

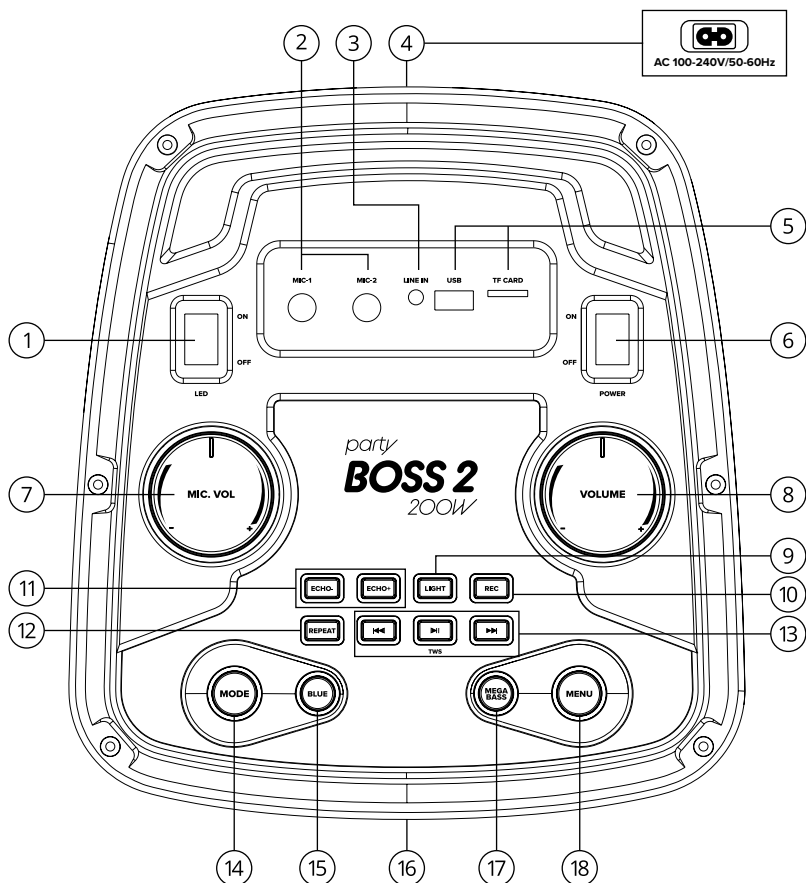
## NAPÁJENÍ A NABÍJENÍ

1. Zapojte dodávaný kabel do zdířky (4) v zadním panelu reproduktoru.
2. Pokud je reproduktor připojen do sítě, začne se nabíjet integrovaná baterie.
3. Nabíjení baterie je indikováno kontrolkou na displeji (16).

## ZAPÍNÁNÍ

1. Otočte kolečko hlavní hlasitosti na horním panelu (8) zcela doleva.
2. Připojte všechna vstupní zařízení a nástroje, které budete používat.
3. Zapněte reproduktor vypínačem na horním panelu (6). Reproduktor se nyní nachází v módu BT. Po přepnutí do módu, jenž budete používat, můžete pomalu zvyšovat hlasitost.

## POPIS PRODUKTU



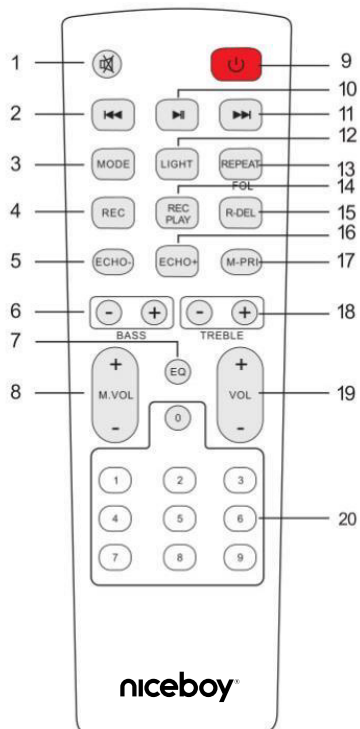
## HORNÍ PANEL

1. Tlačítko LED ON/OFF
2. Mikrofonní vstup
3. 3,5mm AUX vstup
4. Nabíjecí port
5. Vstupní porty USB/SD
6. Tlačítko napájení
7. Hlasitost mikrofonu
8. Hlavní hlasitost
9. Světlo: Krátkým stisknutím změníte režim osvětlení (LED 1 až LED 10) a vypnete světlo.
10. REC- Nahrajte svůj zvuk přes mikrofon na USB flash / Micro SD kartu.
11. Echo- / Echo+: použijte tato tlačítka k nastavení efektu ozvěny mikrofonu.
12. REPEAT: Opakuje jednu skladbu nebo přehrává ve smyčce skladbu z úložiště USB / Micro SD.
13. Tlačítko Přehrát / Pozastavit: Stisknutím tohoto tlačítka pozastavíte nebo obnovíte přehrávání zvuku v režimu USB / SD a Bluetooth.  
TWS: Dlouhým stisknutím v režimu Bluetooth aktivujete bezdrátový stereo režim dvou reproduktorů Niceboy PARTY Boss 2.  
Tlačítka Předchozí / Další: Během přehrávání USB / SD a Bluetooth použijte tato tlačítka k přechodu na předchozí nebo další skladbu.
14. Tlačítko MODE: Stiskněte pro přepínání mezi vstupními režimy: Bluetooth, USB / SD / FM a vstup AUX. Dlouhým stisknutím tlačítka „MODE“ můžete ztlumit hlasovou výzvu. („U-OFF“: hlasová výzva vypnuta; „U-ON“: hlasová výzva zapnuta)
15. BLUE: Přepnutí přímo do režimu Bluetooth.
16. LED displej (na přední straně jednotky)
17. Mega bass: Toto tlačítko zesílí nízké frekvence pro zvýšení basové odezvy.
18. Tlačítko Menu: Stiskněte pro přístup k ovládní basů (-07~07), výšek (-07~07), EQ (EQ01-EQ06) a hlasitosti mikrofonu. Stiskněte tlačítko „MENU“, na LED displeji se zobrazí „B / T / V / EQ“:  
„B“ znamená ovládní basů. Když uvidíte „B“ a otočíte hlavním ovladačem Volume +/-, efekt BASS lze upravit od „-07“ do „07“  
„T“ znamená ovládní výšek; když uvidíte „T“ a otočíte hlavním ovladačem Volume +/-, lze výšky / středně vysoké frekvence nastavit od „-07“ do „07“.  
„V“ znamená hlasitost, hlasitost lze nastavit od „0“ do „60“.  
„EQ“ znamená ekvalizér: EQ01-EQ06

## DÁLKOVÝ OVLADAČ

Před použitím ovladače otevřete spodní kryt a vložte příložené AAA baterie.

1. Ztlumit: Možnost ztlumení v jakémkoli režimu.
2. Předchozí skladba  
V režimu USB/TF (Micro SD karta) - předchozí skladba.  
V režimu připojení Bluetooth - předchozí skladba.  
V režimu FM - Předchozí kanál.
3. MODE: Krátkým stisknutím přejdete do režimu Bluetooth / AUX / USB / SD.  
Dlouhým stisknutím ztlumíte hlasovou výzvu
4. Funkce nahrávání  
V režimu USB / SD stiskněte tlačítko „REC“ pro záznam skladeb na USB / Micro SD kartu.
5. Echo - Snížení echo efektu.
6. BASS + / - Upravte basový efekt.
7. Funkce EQ - EQ1 - Normal, EQ2- Rock, EQ3- Fashion, EQ4- Classic, EQ5- Country, EQ6- Jazz
8. Hlasitost mikrofonu + / -
9. POWER
10. Pozastavit / přehrát
11. Další píseň  
V režimu USB / SD - další skladba  
V režimu BT - další skladba  
V režimu FM - další kanál
12. Přepínač světelného režimu  
Krátkým stisknutím změníte režim osvětlení (LED 1 až LED 10) a vypnete světlo.
13. REPEAT: Opakujte přehrávání jedné skladby nebo smyčky skladby na úložišti USB / SD.
14. Přehrávání záznamu
15. Smazání záznamu
16. Echo + Zvýšení echo efektu.
17. Priorita mikrofonu - Pokud je tlačítko zapnuto, upřednostňuje mikrofon ztlumením hudby, když je do mikrofonu mluveno. Když je tento přepínač vypnutý, hlasitost reprodukované hudby zůstává neměnná.
18. Treble + / - Nastavení efektu výšek.
19. Hlavní hlasitost
20. Číselná tlačítka  
V režimu USB/TF (Micro SD karta) k výběru skladeb.  
V režimu FM pro výběr automaticky uložených stanic.



## BT MÓD

1. Po zapnutí se reproduktor automaticky nachází v módu BT. V případě, že je reproduktor v jiném módu, je nutné jej uvést do bluetooth módu krátkým stiskem tlačítka MODE (14). Režim BT párování je indikován na displeji blikajícím nápisem BLUE.
2. Aktivujte Bluetooth na svém zařízení. V seznamu dostupných zařízení pak zvolte „Niceboy PARTY Boss 2 200W“.
3. Zařízení se připojí k reproduktoru. Úspěšné spárování ohlásí akustická výzva a na displeji trvale svítí nápis BLUE.
4. Po opětovném zapnutí se reproduktor automaticky připojí k poslednímu spárovanému zařízení.

## **AUX MÓD**

1. Reproduktor musí být vypnutý.
2. Zasuňte 3,5mm jack kabel do audio vstupu INPUT (3).
3. Zapněte reproduktor a následně krátce tlačítko MODE (14) pro přepnutí do módu AUX.
4. AUX mód je indikován na displeji nápisem LINE.
5. K ovládání přehrávané hudby použijte zařízení, se kterým jste reproduktor propojili. Hlasitost reproduktoru můžete ovládat kolečkem VOLUME (8) na horním panelu.

## **USB MÓD**

1. Po připojení USB disku do zdířky USB (5) se reproduktor automaticky přepne do příslušného módu. Ten je na displeji indikován nápisem USB.
2. Spuštění či pozastavení skladby krátkým stisknutím tlačítka PLAY (13). Hlasitost ovládáte kolečkem VOLUME (8) na horním panelu. Krátkým stiskem tlačítek NEXT a PREV (13) přecházíte na další či předchozí skladbu.

Zařízení podporuje datové nosiče o maximální kapacitě 32GB a audio formáty MP3 a WAV. USB zdířku lze rovněž využít jako výstupní napájení. Reproduktor tak plní funkci powerbanky.

## **MÓD SD KARTY**

1. Po připojení SD karty do zdířky TF CARD (5) se reproduktor automaticky přepne do příslušného módu. Ten je na displeji indikován nápisem SD.
  2. Spuštění či pozastavení skladby krátkým stisknutím tlačítka PLAY (13). Hlasitost ovládáte kolečkem VOLUME (8) na horním panelu. Krátkým stiskem tlačítek NEXT a PREV (13) přecházíte na další či předchozí skladbu.
- Zařízení podporuje datové nosiče o maximální kapacitě 32GB a audio formáty MP3 a WAV.

## **FM RÁDIO MÓD**

Umístěte reproduktor na otevřený prostor, aby byla síla radiového signálu dostatečná. Reproduktor je vybaven integrovanou anténou.

1. Krátkými stisky tlačítka MODE (14) vyhledejte mód FM rádia. Ten je na displeji indikován číslem FM stanice, např. 90.3.
2. Krátkým stiskem tlačítka PLAY (13) spustíte skenování dostupných stanic. Nalezené stanice zařízení automaticky ukládá do předvolených kanálů.
3. Po dokončení skenování můžete přepínat mezi FM stanicemi tlačítky NEXT a PREV (13), nebo pomocí číselných tlačítek na dálkovém ovladači.

## **REŽIM TWS:**

Pomocí technologie True Wireless (TWS) můžete připojit dva reproduktory Niceboy PARTY Boss 2 200W a přehrávat hudbu současně.

1. Zapněte oba reproduktory a ujistěte se, že nejsou připojeny k žádnému zařízení Bluetooth (mobilní telefon, notebook atd.).
2. Stiskněte a podržte tlačítko TWS (13) po dobu 3 sekund na ovládacím panelu jednoho z reproduktorů pro spárování s druhým reproduktorem. Na displeji se objeví „tUS“. Po úspěšném spárování se z hlavního reproduktoru a druhého reproduktoru ozve tón.
3. Otevřete v zařízení nastavení Bluetooth. Poté ze seznamu dostupných zařízení vyberte „Niceboy PARTY Boss 2 200W“. Úspěšné spárování bude oznámeno akustickou výzvou. Když vypnete nebo změníte režim přehrávání, reproduktory se od sebe automaticky odpojí.

## **BEZDRÁTOVÝ MIKROFON**

Odšroubujte spodní víčko mikrofону a vložte přiložené AA baterie. Zašroubujte opět víčko a spínačem v horní části mikrofónu jej zapněte. Mikrofón se automaticky spojí se zapnutým reproduktorem. Pro nastavení hlasitosti mikrofónu použijte kolečko MIC. VOL. (7) Echo efekt ovládáte krátkými stisky tlačítek ECHO+, ECHO-

## NAHRÁVÁNÍ

Při připojení bezdrátového i drátového mikrofonu nebo hudebního nástroje přes mikrofonní vstupy lze pořizovat záznam zpěvu / hudebního nástroje na USB disk nebo paměťovou SD kartu. Paměťové médium musí obsahovat alespoň jeden zvukový soubor ve formátu mp3 nebo WAV, aby bylo přístrojem detekováno.

1. Vypněte reproduktor a připojte další nástroje do vstupů MIC.IN nebo GT.IN.
2. Zapněte reproduktor.
3. Vložte USB disk nebo SD kartu do příslušných slotů USB nebo TF CARD.
4. Reproduktor se přepne do příslušného módu paměťového média.
5. Krátkým stiskem tlačítka REC začnete nahrávat vaši zvukovou stopu. Nahrávání je indikováno na displeji nápisem REC.
6. Nahrávání ukončíte dlouhým stiskem tlačítka REC.

## OBSAH BALENÍ

Reproduktor Niceboy PARTY Boss 2 200W

Síťový napájecí kabel

Bezdrátový mikrofon

Dálkové ovládání

2x AA baterie

2x AAA baterie

Návod k použití

## PARAMETRY

**Verze BT:**

5.0

**Frekvenční pásmo:**

2,4GHz

**Radiofrekvenční výkon:**

≤ 2,5 mW

**RMS výkon:**

200 W

**Napájení:**

100V-240 V, 60/50 Hz

**Baterie:**

4,5 Ah 12 V

**Doba nabíjení:**

4 hodiny

**Výdrž:**

8 hodin

**Woofer:**

2 x 8"

**Frekvenční rozsah:**

50 Hz - 18 kHz

**Impedance:**

4Ω, ± 10%

**Citlivost:**

88 db, ±2 dB

**Tweeter:**

1 x 2"

**Frekvenční rozsah:**

3 kHz - 18 kHz

**Impedance:**

8Ω, ±15%

**Citlivost:**

85 dB, ±3 dB

**Mikrofon:**

bezdrátový, směrový

**Frekvence:**

40 Hz - 15 kHz

**Impedance:**

10 kΩ / 1 kHz

**Citlivost:**

5 dB



## BEZPEČNOSTNÍ INFORMACE

Poslech hudby při nadměrné hlasitosti může poškodit váš sluch. Nevystavujte zařízení teku-  
tinám a vlhkosti. Nevystavujte zařízení příliš vysokým/nizkým teplotám a nepokoušejte se jej  
rozebírat. Chraňte zařízení před ostrými předměty a pády z výšky. Baterie – v případě nesprávného  
zacházení (dlouhé nabíjení, zkrat, rozbití jiným předmětem atd.) může dojít ke vzniku požárů, přehřátí  
nebo vytečení baterie.

Na baterii či akumulátor, které mohou být součástí produktu, se vztahuje doba životnosti v  
délce šesti měsíců, protože se jedná o spotřební materiál. V případě rádiového zařízení, které  
záměrně vysílá rádiové vlny, jsou součástí návodu a bezpečnostních informací informace o všech  
kmitočtových pásmech, ve kterých rádiové zařízení pracuje, a maximálním radiofrekvenčním výkonu  
vysílaném v kmitočtovém pásmu, ve kterém je rádiové zařízení provozováno.

Manuál ke stažení v elektronické podobě najdete na [www.niceboy.eu](http://www.niceboy.eu) v sekci podpora. Tímto NICEBOY s.r.o. prohlašuje, že typ rádiového zařízení NICEBOY PARTY BOSS 2 200W je v souladu se směrnicí 2014/53/EU, 2014/30/EU, 2014/35/EU a 2011/65/EU. Úplné znění EU prohlášení o shodě je k dispozici na těchto internetových stránkách: <https://niceboy.eu/cs/declaration/party-boss-2-200w>

## **INFORMACE PRO UŽIVATELE K LIKVIDACI ELEKTRICKÝCH A ELEKTRONICKÝCH ZAŘÍZENÍ (DOMÁCNOSTI)**

 Uvedený symbol na výrobku nebo v průvodní dokumentaci znamená, že použité elektrické nebo elektronické výrobky nesmí být likvidovány společně s komunálním odpadem. Za účelem  správné likvidace výrobku jej odevzdejte na určených sběrných místech, kde budou přijata zdarma. Správnou likvidací tohoto produktu pomůžete zachovat cenné přírodní zdroje a napomáhá prevenci potenciálních negativních dopadů na životní prostředí a lidské zdraví, což by mohly být důsledky nesprávné likvidace odpadů. Další podrobnosti si vyžádejte od místního úřadu nebo nejbližšího sběrného místa. Při nesprávné likvidaci tohoto druhu odpadu mohou být v souladu s národními předpisy uděleny pokuty. Informace pro uživatele k likvidaci elektrických a elektronických zařízení (firemní a podnikové použití). Za účelem správné likvidace elektrických a elektronických zařízení pro firemní a podnikové použití se obraťte na výrobce nebo dovozce tohoto výrobku. Ten vám poskytne informace o způsobech likvidace výrobku a v závislosti na datu uvedení elektrozařízení na trh vám sdělí, kdo má povinnost financovat likvidaci tohoto elektrozařízení. Informace k likvidaci v ostatních zemích mimo Evropskou unii. Výše uvedený symbol je platný pouze v zemích Evropské unie. Pro správnou likvidaci elektrických a elektronických zařízení si vyžádejte podrobné informace u Vašich úřadů nebo prodejce zařízení.