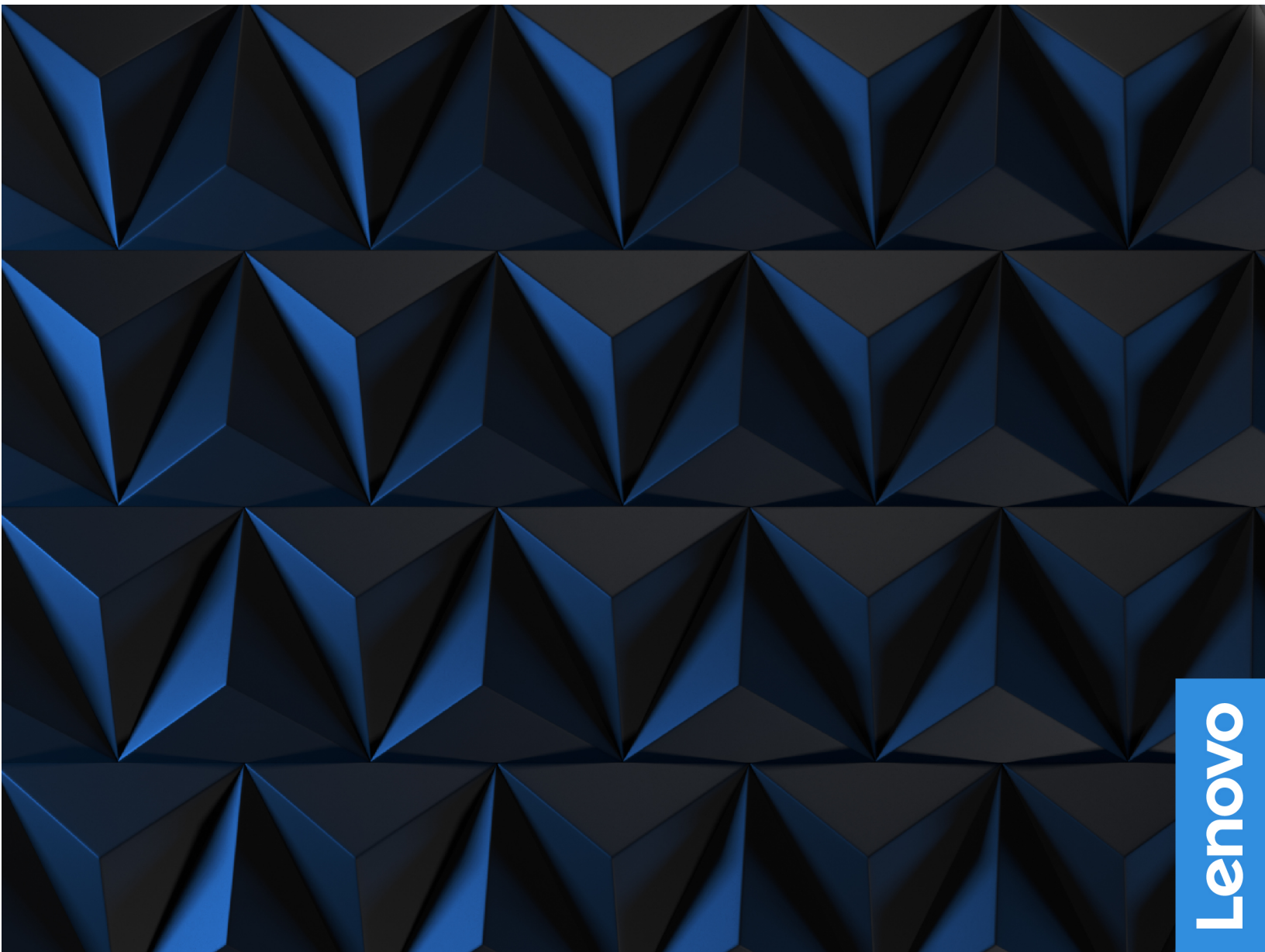


Uživatelská příručka



Lenovo

Lenovo Legion Tower 5i (26L, 8) a Lenovo Legion Tower 5 (26L, 8)

Toto čtěte nejdříve

Než použijete tuto dokumentaci a produkt, který popisuje, nezapomeňte si přečíst následující informace, kterým je třeba porozumět:

- *Bezpečnostní pokyny a informace o záruce*
- *Obecná bezpečnostní upozornění a prohlášení o shodě*
- *Návod k nastavení*

První vydání (Říjen 2022)

© Copyright Lenovo 2022.

UPOZORNĚNÍ NA OMEZENÁ PRÁVA: Pokud jsou data nebo software dodávány na základě smlouvy GSA (General Services Administration), podléhá jejich použití, reprodukce a zveřejňování omezením stanoveným ve smlouvě č. GS-35F-05925.

Obsah

O této dokumentaci. iii

Kapitola 1. Seznamte se s počítačem 1

Pohled zepředu	1
Pohled shora	2
Pohled zezadu	3
Vlastnosti a specifikace	5
Technické údaje USB	5
Provozní prostředí	7

Kapitola 2. Seznámit se s počítačem 9

Práce s Windows.	9
Informace nápovědy systému Windows	9

Kapitola 3. Prozkoumat počítač 11

Zamknout počítač.	11
Lenovo Vantage	11
Nastavit schéma napájení	12
Přenos dat	12
Připojení k zařízení s podporou Bluetooth	12
Zakoupení příslušenství	13

Kapitola 4. Výměna CRU 15

Seznam CRU	15
Odebrání nebo výměna jednotky CRU	16
Napájecí kabel	16
Levý kryt počítače	17

Pravý kryt počítače	17
Přední kryt.	18
Horní mřížka	19
Spodní mřížka	20
Vnitřní dekorační kryt	21
Modul LED osvětlení.	21
3,5palcová úložná jednotka	22
Držák 2,5palcové úložné jednotky	23
Jednotka SSD M.2	24
Paměťový modul	26
Sestava chladiče a větráku	27
Karta PCI-Express a držák karty.	29
Kryt slotu PCI-Express.	30
Systémový ventilátor (zadní ventilátor)	31
Systémový ventilátor (přední ventilátor)	31
Systémový ventilátor (horní ventilátor).	32
Sestava napájecího zdroje	33

Kapitola 5. Nápověda a podpora 35

Časté dotazy.	35
Zdroje ke svépomoci	35
Zavolejte Lenovo	37
Než budete kontaktovat Lenovo	37
Středisko podpory Lenovo	37
Zakoupit další služby	38

Dodatek A. Upozornění a ochranné známky 39

O této dokumentaci

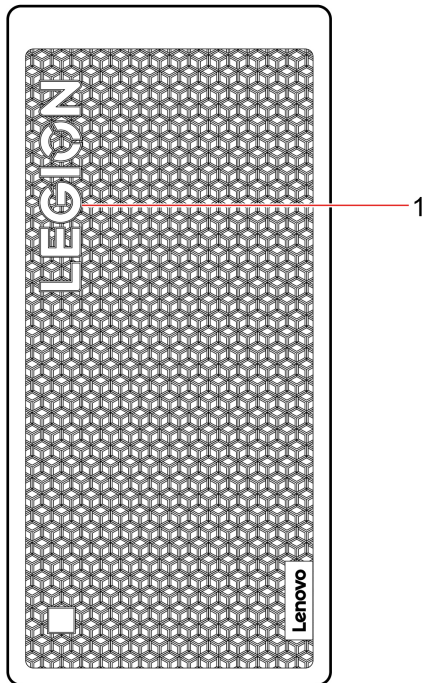
- Tato příručka se vztahuje na níže uvedené modely produktů Lenovo. Váš produktový model se může mírně lišit od obrázků v této uživatelské příručce.

Název modelu	Typy počítačů (MT)
Legion T5 26IRB8	90UT, 90UV, 90UU, 90UW
Legion T5 26ARA8	90UX, 90V0, 90UY, 90V1

- Více informací o shodě s předpisy najdete v možnosti *Obecná bezpečnostní upozornění a prohlášení o shodě* na webových stránkách https://pcsupport.lenovo.com/docs/generic_notices.
- Podle modelu nemusí být některé z volitelných příslušenství, funkcí a softwarových programů v počítači dostupné.
- V závislosti na verzi operačního systému a programů nemusí být ve vašem počítači použitelné některé pokyny uživatelského rozhraní.
- Obsah dokumentace se může změnit bez předchozího upozornění. Společnost Lenovo průběžně vylepšuje dokumentaci k vašemu počítači včetně této *Uživatelské příručky*. Nejnovější dokumentaci najdete na adrese <https://pcsupport.lenovo.com>.
- Microsoft® provádí pravidelné změny funkcí operačního systému Windows® pomocí funkce automatických aktualizací Windows Update. V důsledku toho mohou být některé informace v této dokumentaci zastaralé. Nejnovější informace viz zdroje Microsoft.

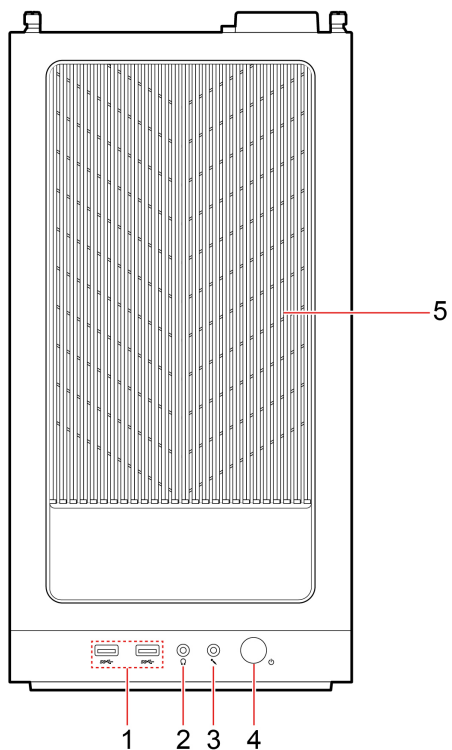
Kapitola 1. Seznamte se s počítačem

Pohled zepředu



Polož- ka	Popis
1	Logo Lenovo Legion

Pohled shora



Položka	Popis	Položka	Popis
1	Konektory USB 3.2 Gen 1 (2)	2	Konektor pro sluchátka
3	Konektor mikrofону	4	Hlavní vypínač
5	Protiprachová clona		

Indikátor napájení

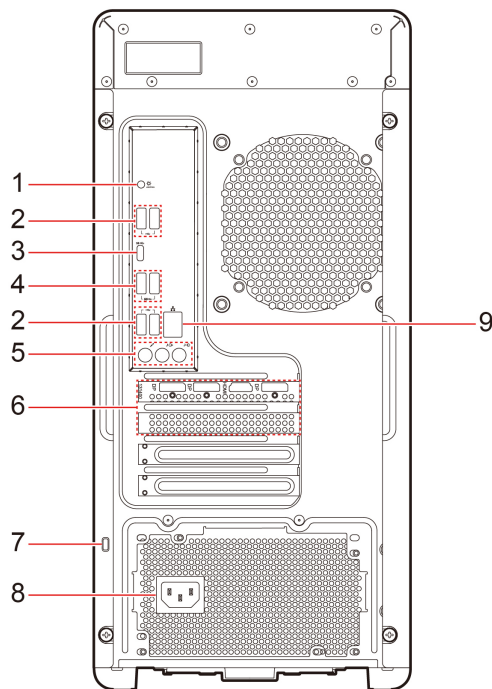
Zobrazení vlastností systému vašeho počítače.

- **Svítil:** Počítač je zapnutý.
- **Vypnuto:** Počítač je vypnutý nebo v režimu hibernace.
- **Pomalou bliká:** Počítač je ve režimu spánku.

Související témata

- „Technické údaje USB“ na stránce 5.

Pohled zezadu

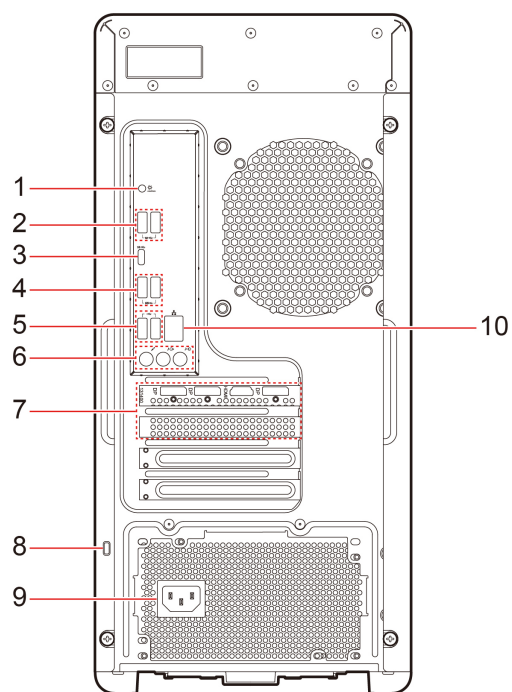


Obrázek 1. Legion T5 26IRB8 - Pohled zezadu

Polož-ka	Popis	Polož-ka	Popis
1	Spínač osvětlení	2	Konektory USB 2.0 (4)
3	Konektor USB-C® (3.2 Gen 2)	4	Konektory USB 3.2 Gen 1 (2)
5	Konektory audia (3)	6	Prostor pro kartu PCI-Express
7	Slot pro bezpečnostní zámek	8	Napájecí konektor
9	Konektor pro Ethernet (2.5G)		

Související témata

- „Technické údaje USB“ na stránce 5.
- „Zamknout počítač“ na stránce 11.



Obrázek 2. Legion T5 26ARA8 - Pohled zezadu

Polož- ka	Popis	Polož- ka	Popis
1	Spínač osvětlení	2	Konektory USB 3.2 Gen 2 (2)
3	Konektor USB-C (3.2 Gen 2)	4	Konektory USB 3.2 Gen 1 (2)
5	Konektory USB 2.0 (2)	6	Konektory audia (3)
7	Prostor pro kartu PCI-Express	8	Slot pro bezpečnostní zámek
9	Napájecí konektor	10	Konektor pro Ethernet (2.5G)

Související témata

- „Technické údaje USB“ na stránce 5.
- „Zamknout počítač“ na stránce 11.

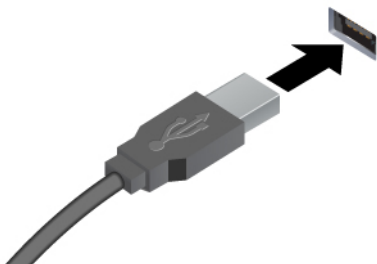



Vlastnosti a specifikace

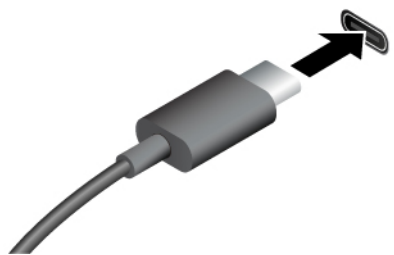




Podrobné údaje o svém počítači naleznete na adrese <https://psref.lenovo.com>.

Specifikace	Popisy
Hardware	Chcete-li zobrazit typ hardwarové informace o vašem počítači, do vyhledávacího pole systému Windows zadejte správce zařízení a stiskněte klávesu Enter.
Napájecí zdroj	<ul style="list-style-type: none">• Napájecí zdroj 350 W s automatickým rozpoznáním napětí• Napájecí zdroj 500 W s automatickým rozpoznáním napětí• Napájecí zdroj 550 W (pouze 220 V)• Napájecí zdroj 850 W s automatickým rozpoznáním napětí
Procesor	Chcete-li zobrazit informace o mikroprocesoru svého počítače, napište do vyhledávacího pole Windows informace o systému a stiskněte Enter.
Paměť	Paměťové moduly DDR5 UDIMM (double data rate 5 unbuffered dual in-line memory module)
Disková jednotka	Chcete-li zobrazit kapacitu úložné jednotky svého počítače, napište do vyhledávacího pole systému Windows správa disků a stiskněte Enter. Poznámka: Kapacita úložné jednotky uváděná systémem je menší než jmenovitá kapacita.
Rozšíření	<ul style="list-style-type: none">• 4 sloty paměťového modulu UDIMM DDR5• 4 sloty M.2 (1 pro Wi-Fi a BT, 3 pro PCIE SSD)/3 sloty M.2 (1 pro Wi-Fi a BT, 2 pro PCIE SSD)• 4 port SATA3• 2 šachty úložné jednotky (3,5palcová), 1 šachty úložné jednotky (2,5palcová, volitelné)• Sloty PCI-Express: PCIEx16 (1), PCIEx4 (1)
Síťové funkce	<ul style="list-style-type: none">• Gigabit Ethernet LAN• Kombinovaná karta Wi-Fi 6E 2x2 AX bezdrátové sítě LAN a Bluetooth

Technické údaje USB

Poznámka: V závislosti na modelu nemusí být u daného počítače některé konektory USB k dispozici.

Název konektoru	Popis
 <ul style="list-style-type: none"> •  Konektor USB 2.0 •  Konektor USB 3.2 Gen 1 •  Konektor USB 3.2 Gen 2 	<p>Slouží k připojení zařízení kompatibilních s rozhraním USB, jako je například klávesnice USB, myš USB, úložné zařízení USB nebo tiskárna USB.</p>

 <ul style="list-style-type: none"> •  Konektor USB-C (3.2 Gen 1) •  Konektor USB-C (3.2 Gen 2) •  Konektor Thunderbolt 3 (USB-C) •  Konektor Thunderbolt 4 (USB-C) 	<ul style="list-style-type: none"> • Nabíjejte zařízení kompatibilní s rozhraním USB-C pomocí výstupního napětí 5 V a proudu 3 A. • Připojení k externímu displeji: <ul style="list-style-type: none"> - USB-C na VGA: 1900 x 1200 pixelů, 60 Hz - USB-C na DP: 3840 x 2160 pixelů, 60 Hz • Připojení příslušenství s rozhraním USB-C za účelem rozšíření funkčnosti vašeho počítače. Příslušenství USB-C lze zakoupit na stránkách https://www.lenovo.com/accessories.
--	--

Prohlášení k rychlosti přenosu přes USB

V závislosti na mnoha faktorech, jako je schopnost zpracování hostitelských a periferních zařízení, atributy souborů a další faktory týkající se konfigurace systému a operačních prostředí, se bude skutečná přenosová rychlost při použití různých konektorů USB na tomto zařízení lišit a bude pomalejší než níže uvedená rychlost přenosu dat pro jednotlivá odpovídající zařízení.

Zařízení USB	Rychlost přenosu dat (Gb/s)
3.2 Gen 1 / 3.1 Gen 1	5
3.2 Gen 2 / 3.1 Gen 2	10
3.2 Gen 2 × 2	20
Thunderbolt 3 (USB-C)	40
Thunderbolt 4 (USB-C)	40

Provozní prostředí

Teplota

- Provoz: Od 5 °C (41 °F) do 35 °C (95 °F)
- Skladování nebo přeprava:
 - Pro běžné stolní počítače: Od -40 °C (-40 °F) do 60 °C (140 °F)
 - Pro všechny stolní počítače typu all-in-one: Od -20 °C (-4 °F) do 60 °C (140 °F)

Relativní vlhkost

- Provoz: 20–80 % (nekondenzující)
- Skladování: 10–90 % (nekondenzující)

Nadmořská výška

- Provoz: -15,2 m (-50 stop) až 3 048 m (10 000 stop)
- Skladování: -15,2 m (-50 stop) až 12 192 m (40 000 stop)

Kapitola 2. Seznámit se s počítačem

Práce s Windows

Následující tabulka obsahuje často používaná nastavení Windows. Můžete se naučit základy a začít se systémem Windows rovnou pracovat.

Abyste nakonfigurovali nastavení, napište odpovídající klíčová slova do vyhledávacího pole Windows a vyberte nejlepší shodu. Nastavení upravte podle pokynů na obrazovce.

tabulka 1. Základní nastavení

Funkce	Popisy	Vyhledat podle klíčových slov
Ovládací panely	Zobrazujte nebo měňte nastavení systému Windows včetně nastavení a konfigurace hardwaru a softwaru.	Ovládací panely
Připojení k sítím Wi-Fi	U modelů obsahujících bezdrátový modul sítě LAN můžete počítač připojit k síti Wi-Fi®. Klikněte na ikonu sítě v oznamovací oblasti systému Windows a ze seznamu vyberte síť, ke které se chcete připojit. Poznámka: Bezdrátový modul sítě LAN může v počítači podporovat různé standardy. V některých zemích nebo regionech může být používání standardu 802.11ax zakázáno místními předpisy.	Wi-Fi
Připojení k drátovým sítím	U modelů vybavených konektorem Ethernet (RJ-45) můžete počítač k místní síti připojit pomocí Ethernetového kabelu ke kabelové síti.	—
Režim v letadle	Pomocí režimu Letadlo lze pohodlně zapnout nebo vypnout veškerou bezdrátovou komunikaci počítače. Tuto funkci je třeba aktivovat při nástupu do letadla.	Režim v letadle
Aktualizace Windows Update	Microsoft pravidelně zveřejňuje aktualizace funkcí a zabezpečení operačního systému Windows. Aktualizace, které platí pro vaši verzi systému Windows, se automaticky stáhnou, jakmile je počítač připojen k internetu. Po stažení aktualizací budete vyzváni k restartování počítače, čímž dojde k instalaci aktualizací. Můžete také ručně kontrolovat, zda jsou dostupné aktualizace pro nainstalovanou verzi systému Windows. Upozornění: Aktualizace stahujte a instalujte pouze pomocí služby Windows Update. Aktualizace stažené z jiných zdrojů mohou představovat bezpečnostní rizika.	Aktualizace Windows Update

Informace nápovědy systému Windows

Pokud se problém nepodaří vyřešit pomocí pokynů na obrazovce, použijte následující možnost, abyste získali informace nápovědy systému Windows online.

- Do vyhledávacího pole Windows napište Získat nápovědu nebo Tipy a stiskněte Enter. Když se otevře aplikace, napište popis problému a vyberte odpovídající výsledek.
- Navštivte webové stránky technické podpory Microsoft: <https://support.microsoft.com>. Do pole hledání zadejte, co chcete vyhledat, a získejte výsledky hledání.

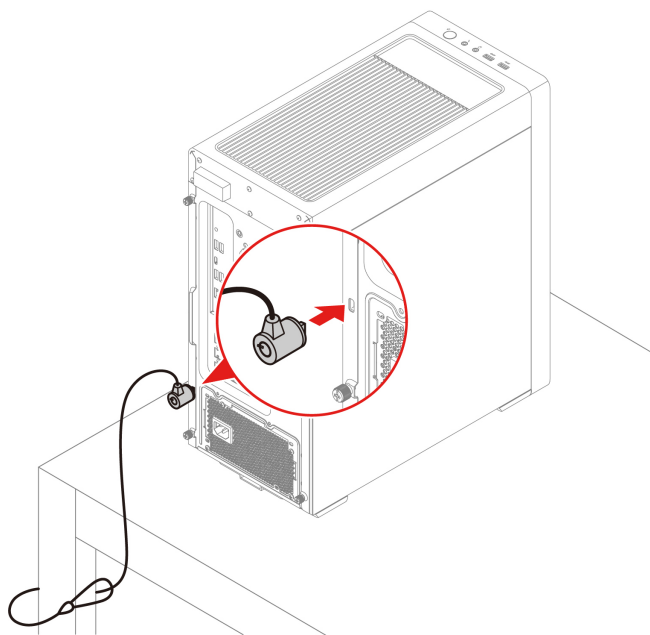
Kapitola 3. Prozkoumat počítač

Zamknout počítač

Poznámka: Společnost Lenovo neposkytuje žádný komentář, posouzení ani záruku na funkce, kvalitu a výkon zámkového zařízení a bezpečnostních funkcí. Zámky počítače si můžete zakoupit od společnosti Lenovo.

Kabelový zámek typu Kensington

Uzamkněte počítač ke stolu, lavici nebo jinému pevnému objektu pomocí kabelového zámku typu Kensington.



Lenovo Vantage



Předinstalovaný program Lenovo Vantage je přizpůsobené univerzální řešení, které vám pomůže udržovat počítač automatickými aktualizacemi a opravami, konfiguracemi nastavení hardwaru a dostupnou uživatelskou podporou.

Přístup k Lenovo Vantage

Do vyhledávacího pole systému Windows zadejte Lenovo Vantage a stiskněte klávesu Enter.

Chcete-li si stáhnout nejnovější verzi programu Lenovo Vantage, vyhledejte si ji na webové stránce Microsoft Store podle názvu aplikace.

Klíčové vlastnosti

Lenovo Vantage umožňuje:

- Snadno se informovat o stavu zařízení a přizpůsobovat jeho nastavení.
- Stahovat a instalovat aktualizace UEFI BIOS, firmwaru a ovladačů, aby byl software počítače stále aktuální.
- Monitorovat stav počítače a zabezpečit ho proti vnějším hrozbám.
- Naskenujte hardware počítače a diagnostikujte problémy s hardwarem.
- Vyhledat (online) stav záruky počítače.
- Získat přístup k *Uživatelské příručce* a užitečným článkům.

Poznámky:

- Dostupné funkce se liší podle modelu počítače.
- Lenovo Vantage provádí pravidelné aktualizace funkcí s cílem zlepšovat vaše zkušenosti při práci s počítačem. Popis funkcí se může lišit od vašeho skutečného uživatelského rozhraní.

Nastavit schéma napájení

U počítačů kompatibilních se standardem ENERGY STAR® se po stanovené době nečinnosti počítače uplatní následující schéma úspory energie:

- vypnutí obrazovky: po 10 minutách
- přechod počítače do režimu spánku: po 25 minutách

Chcete-li probudit počítač z režimu spánku, na klávesnici stiskněte libovolnou klávesu.

Pro změnu nebo přizpůsobení schématu napájení:

1. Do vyhledávacího pole Windows napište schéma napájení a stiskněte Enter.
2. Přizpůsobte si schéma napájení podle svých potřeb.

Přenos dat

Pomocí integrované technologie Bluetooth můžete snadno sdílet soubory se zařízeními vybavenými stejnými funkcemi.

Připojení k zařízení s podporou Bluetooth

K počítači lze připojit všechny druhy zařízení s podporou technologie Bluetooth, například klávesnici, myš, chytrý telefon nebo reproduktory. Aby připojení proběhlo úspěšně, zařízení neumísťujte dále než 10 metrů od počítače.



1. Klepněte na ikonu Centra akcí v oznamovací oblasti systému Windows. Zapněte funkci Bluetooth.
2. Kliknutím na možnosti Bluetooth přidejte zařízení Bluetooth a postupujte podle pokynů na obrazovce.

Zakoupení příslušenství

Chcete-li rozšířit možnosti svého počítače, nabízí společnost Lenovo velké množství hardwarového příslušenství a doplňků. Patří mezi ně paměťové moduly, úložná zařízení, síťové karty, napájecí adaptéry, klávesnice, myši a další.

Chcete-li nakupovat u společnosti Lenovo, přejděte na stránku <https://pcsupport.lenovo.com/warrantyupgrade>.

Kapitola 4. Výměna CRU

Jednotky CRU (Customer Replaceable Unit) jsou součásti, které může převést na vyšší verzi nebo vyměnit sám zákazník. Počítače Lenovo obsahují tyto typy součástí CRU:

- **Součásti CRU typu Self-service:** Jedná se o části, které lze snadno nainstalovat nebo vyměnit samotným zákazníkem nebo školenými servisními technikami za dodatečný poplatek.
- **Volitelné součásti CRU:** Jedná se o části, které zvládne nainstalovat nebo vyměnit trochu šikovnější zákazník. Výměnu nebo instalaci součástí mohou provádět i školení servisní technici na základě záruky navržené pro počítač zákazníka.

Pokud hodláte instalovat součást CRU, Lenovo vám ji zašle. Informace o jednotce CRU a pokyny k její výměně jsou dodávány s produktem a je možné je kdykoliv získat na vyžádání od Lenovo. Je možné, že vadný díl, který součást CRU nahrazuje, budete muset vrátit. Pokud se požaduje vrácení: (1) budou k náhradní součásti CRU přiloženy pokyny pro vrácení, štítek se zpáteční adresou (poštovné uhrazeno) a přepravní obal; a (2) náhradní součást CRU vám může být naučtována, pokud Lenovo vadný díl neobdrží do třiceti (30) dní ode dne, kdy vám byla náhradní součást CRU dodána. Všechny informace naleznete v dokumentaci Omezená záruka Lenovo na adrese:

https://www.lenovo.com/warranty/ilw_02

Seznam CRU

Následující seznam obsahuje výčet součástí CRU tohoto počítače.

Jednotky CRU typu Self-service

- Kryt počítače
- Horní mřížka
- Přední kryt
- Spodní mřížka
- Kryt slotu PCI-Express
- Vnitřní dekorační kryt
- 3,5palcová úložná jednotka
- Držák 2,5palcové úložné jednotky
- Paměťový modul
- Napájecí kabel
- Klávesnice *
- Myš *

* pro vybrané modely

Jednotky CRU typu Optional-service

- Jednotka SSD M.2
- Chladič SSD disku
- Mylar SSD
- Sestava chladiče a větráku
- Systémový ventilátor

- Modul LED osvětlení
- Karta PCI-Express
- Držák karty PCI-Express
- Sestava napájecího zdroje

Poznámka: Výměnu všech výše neuvedených dílů včetně vestavěné dobíjecí baterie musí provádět specializovaný servis nebo technik autorizovaný společností Lenovo. Více informací naleznete na stránce: <https://support.lenovo.com/partnerlocation>.

Odebrání nebo výměna jednotky CRU

Tato část popisuje odebrání nebo výměnu jednotky CRU.

Napájecí kabel

Předpoklady

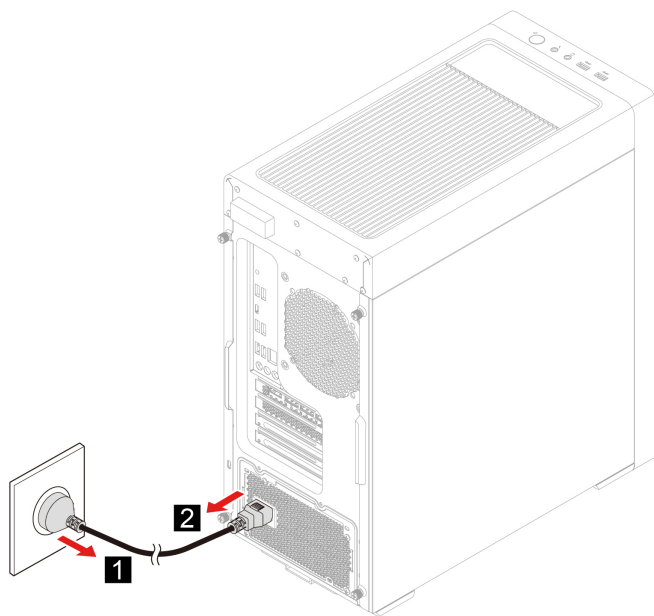
Než začnete, přečtěte si *Obecná bezpečnostní upozornění a prohlášení o shodě* a vytiskněte si níže uvedené pokyny.

Poznámka: Pokud je počítač připojen k elektrické síti, neodpojujte napájecí kabel. Mohlo by hrozit riziko zkratů.

Chcete-li k ní získat přístup, postupujte takto:

1. Vypněte počítač a odpojte všechna připojená zařízení a kabely.

Postup odebrání



Levý kryt počítače

Předpoklady

Než začnete, přečtěte si *Obecná bezpečnostní upozornění a prohlášení o shodě* a vytiskněte si níže uvedené pokyny.

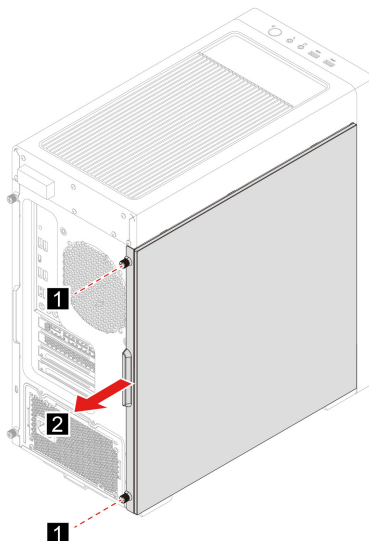


Než otevřete kryt počítače, vypněte počítač a počkejte několik minut, než vychladne.

Chcete-li k ní získat přístup, postupujte takto:

1. Vypněte počítač a odpojte všechna připojená zařízení a kabely.
2. Pokud je kryt počítače zajištěn nějakým zámekem, odemkněte jej.

Postup odebrání



Pravý kryt počítače

Předpoklady

Než začnete, přečtěte si *Obecná bezpečnostní upozornění a prohlášení o shodě* a vytiskněte si níže uvedené pokyny.

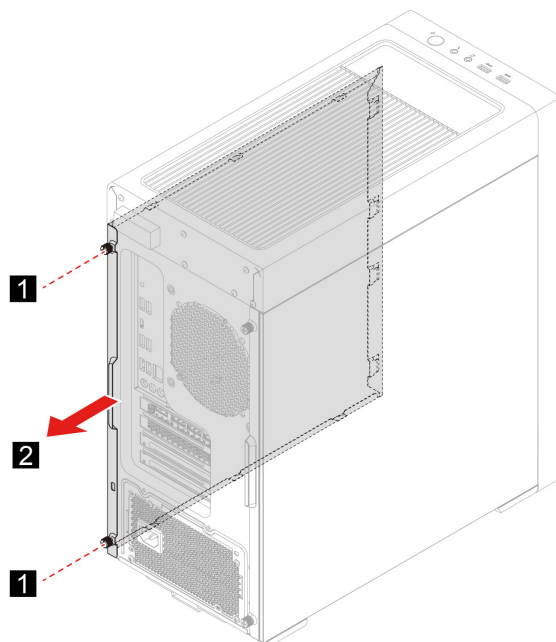


Než otevřete kryt počítače, vypněte počítač a počkejte několik minut, než vychladne.

Chcete-li k ní získat přístup, postupujte takto:

1. Vypněte počítač a odpojte všechna připojená zařízení a kabely.
2. Pokud je kryt počítače zajištěn nějakým zámekem, odemkněte jej.

Postup odebrání



Přední kryt

Předpoklady

Než začnete, přečtěte si *Obecná bezpečnostní upozornění a prohlášení o shodě* a vytiskněte si níže uvedené pokyny.

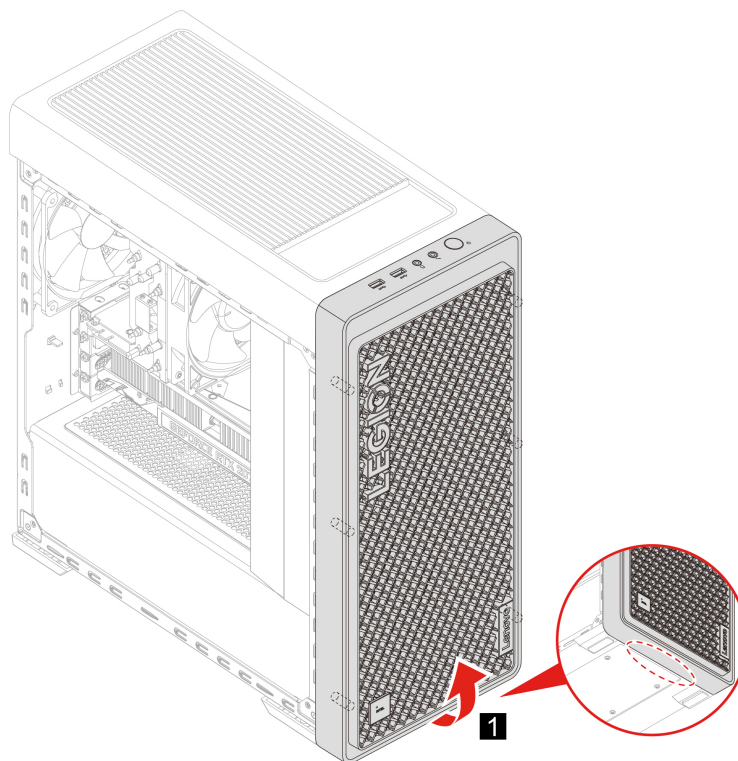


Než otevřete kryt počítače, vypněte počítač a počkejte několik minut, než vychladne.

Chcete-li k ní získat přístup, postupujte takto:

1. Vypněte počítač a odpojte všechna připojená zařízení a kabely.
2. Odeberte napájecí kabel. Viz „Napájecí kabel“ na stránce 16.
3. Sejměte levý kryt počítače. Viz „Levý kryt počítače“ na stránce 17.
4. Poté odpojte horní kabel USB a kabel zvukové sestavy od základní desky.

Postup odebrání



Horní mřížka

Předpoklady

Než začnete, přečtěte si *Obecná bezpečnostní upozornění a prohlášení o shodě* a vytiskněte si níže uvedené pokyny.

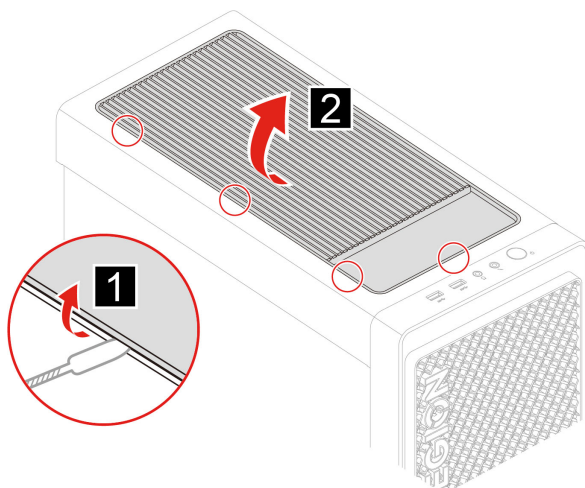


Než otevřete kryt počítače, vypněte počítač a počkejte několik minut, než vychladne.

Chcete-li k ní získat přístup, postupujte takto:

1. Vypněte počítač a odpojte všechna připojená zařízení a kabely.
2. Odeberte napájecí kabel. Viz „Napájecí kabel“ na stránce 16.

Postup odebrání



Spodní mřížka

Předpoklady

Než začnete, přečtěte si *Obecná bezpečnostní upozornění a prohlášení o shodě* a vytiskněte si níže uvedené pokyny.

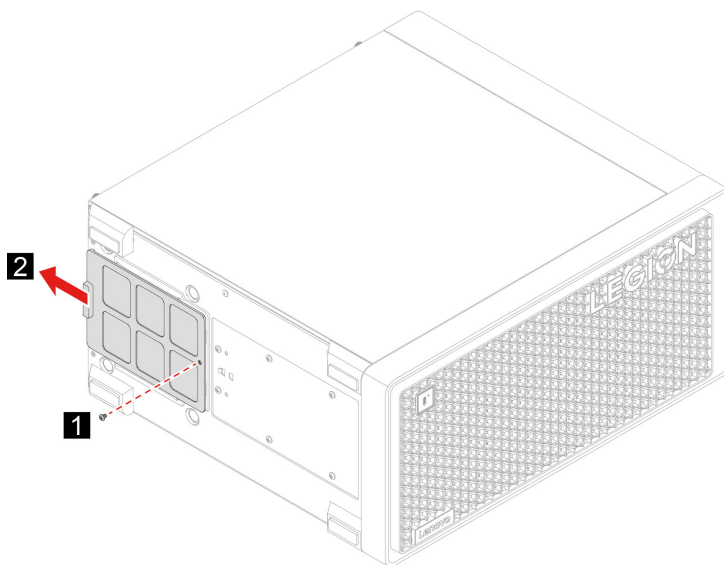


Než otevřete kryt počítače, vypněte počítač a počkejte několik minut, než vychladne.

Chcete-li k ní získat přístup, postupujte takto:

1. Vypněte počítač a odpojte všechna připojená zařízení a kabely.
2. Odeberte napájecí kabel. Viz „Napájecí kabel“ na stránce 16.

Postup odebrání



Vnitřní dekorační kryt

Předpoklady

Než začnete, přečtěte si *Obecná bezpečnostní upozornění a prohlášení o shodě* a vytiskněte si níže uvedené pokyny.

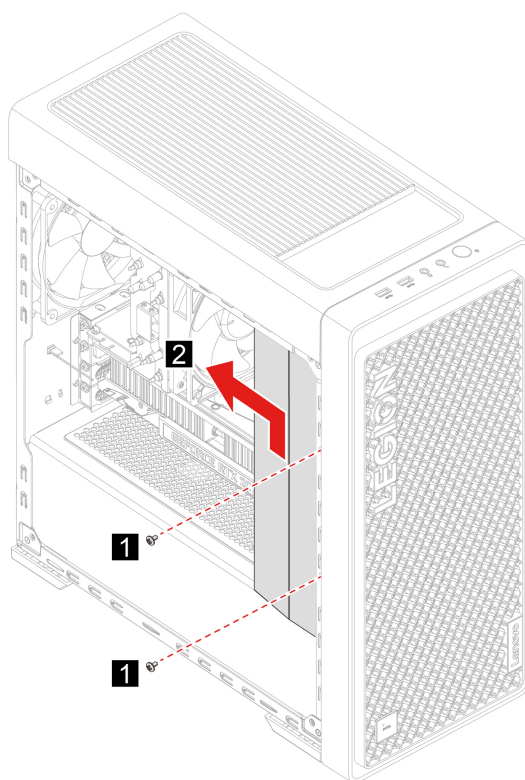


Než otevřete kryt počítače, vypněte počítač a počkejte několik minut, než vychladne.

Chcete-li k ní získat přístup, postupujte takto:

1. Vypněte počítač a odpojte všechna připojená zařízení a kabely.
2. Odeberte napájecí kabel. Viz „Napájecí kabel“ na stránce 16.
3. Sejměte levý kryt počítače. Viz „Levý kryt počítače“ na stránce 17.

Postup odebrání



Modul LED osvětlení

Předpoklady

Než začnete, přečtěte si *Obecná bezpečnostní upozornění a prohlášení o shodě* a vytiskněte si níže uvedené pokyny.

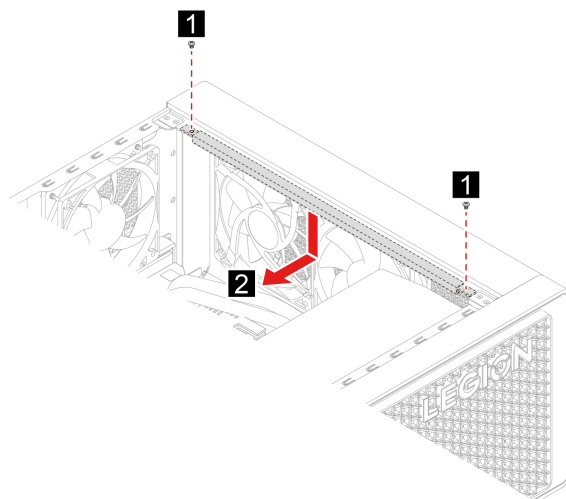


Než otevřete kryt počítače, vypněte počítač a počkejte několik minut, než vychladne.

Chcete-li k ní získat přístup, postupujte takto:

1. Vypněte počítač a odpojte všechna připojená zařízení a kabely.
2. Odeberte napájecí kabel. Viz „Napájecí kabel“ na stránce 16.
3. Sejměte levý kryt počítače. Viz „Levý kryt počítače“ na stránce 17.
4. Odpojte kabel LED osvětlení od základní desky.

Postup odebrání



3,5palcová úložná jednotka

Předpoklady

Než začnete, přečtěte si *Obecná bezpečnostní upozornění a prohlášení o shodě* a vytiskněte si níže uvedené pokyny.

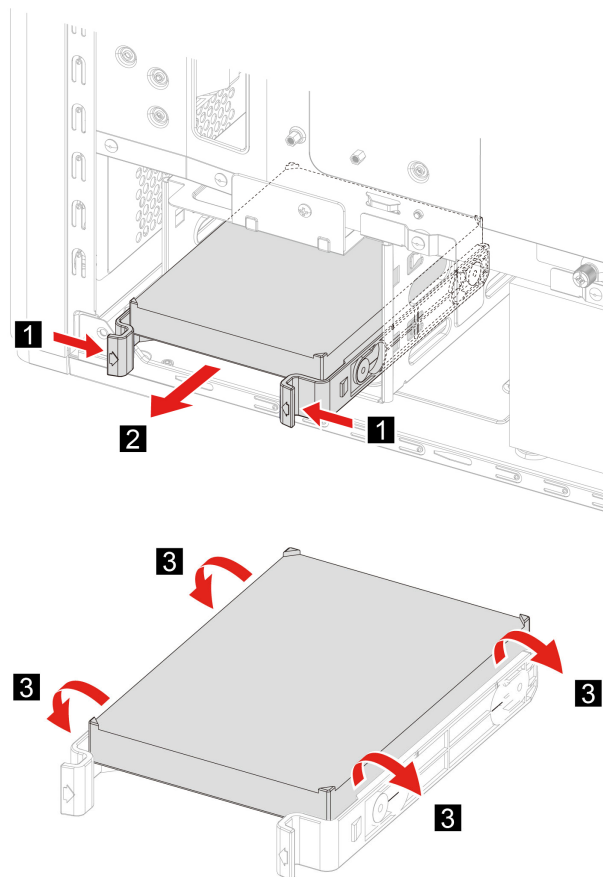
Upozornění: Vnitřní úložná jednotka je citlivá. Nesprávné zacházení může způsobit poškození a trvalou ztrátu dat. Při manipulaci s interní úložnou jednotkou se řiďte následujícími pokyny:

- Interní úložnou jednotku vyměňte pouze tehdy, pokud provádíte upgrade nebo opravu. Interní úložná jednotka není navržena pro časté výměny.
- Před výměnou interní úložné jednotky si vytvořte záložní kopii všech dat, která chcete zachovat.
- Nedotýkejte se okraje interní úložné jednotky s kontakty. Jinak by mohlo dojít k poškození interní úložné jednotky.
- Netlačte na interní úložnou jednotku.
- Interní úložnou jednotku nevystavujte nárazům či otřesům. Položte interní úložnou jednotku na měkký materiál, který absorbuje nárazy.

Chcete-li k ní získat přístup, postupujte takto:

1. Vypněte počítač a odpojte všechna připojená zařízení a kabely.
2. Odeberte napájecí kabel. Viz „Napájecí kabel“ na stránce 16.
3. Odeberte pravý kryt počítače. Viz „Pravý kryt počítače“ na stránce 17.
4. Od úložné jednotky odpojte datový a napájecí kabel.

Postup odebrání



Držák 2,5palcové úložné jednotky

Předpoklady

Než začnete, přečtěte si *Obecná bezpečnostní upozornění a prohlášení o shodě* a vytiskněte si níže uvedené pokyny.

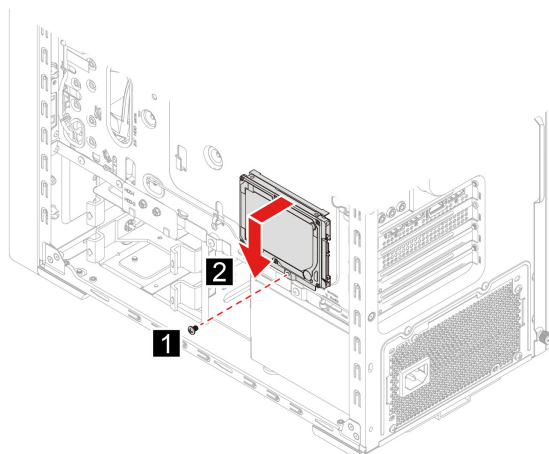
Upozornění: Vnitřní úložná jednotka je citlivá. Nesprávné zacházení může způsobit poškození a trvalou ztrátu dat. Při manipulaci s interní úložnou jednotkou se řiďte následujícími pokyny:

- Interní úložnou jednotku vyměňte pouze tehdy, pokud provádíte upgrade nebo opravu. Interní úložná jednotka není navržena pro časté výměny.
- Před výměnou interní úložné jednotky si vytvořte záložní kopii všech dat, která chcete zachovat.
- Nedotýkejte se okraje interní úložné jednotky s kontakty. Jinak by mohlo dojít k poškození interní úložné jednotky.
- Netlačte na interní úložnou jednotku.
- Interní úložnou jednotku nevystavujte nárazům či otřesům. Položte interní úložnou jednotku na měkký materiál, který absorbuje nárazy.

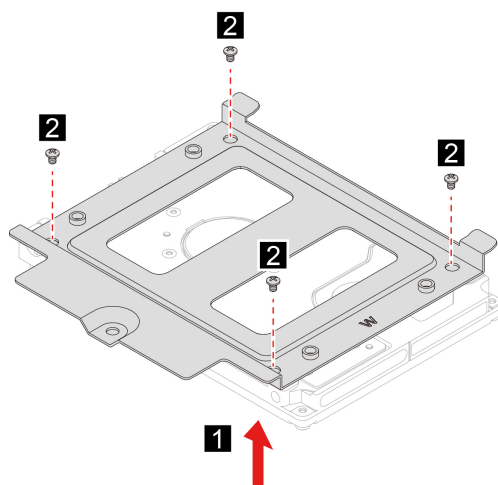
Chcete-li k ní získat přístup, postupujte takto:

1. Vypněte počítač a odpojte všechna připojená zařízení a kabely.
2. Odeberte napájecí kabel. Viz „Napájecí kabel“ na stránce 16.
3. Odeberte pravý kryt počítače. Viz „Pravý kryt počítače“ na stránce 17.

Postup odebrání



Poznámka: Pokud máte 2,5palcovou úložnou jednotku, nainstalujte ji do správné polohy držáku podle potřeby.



Jednotka SSD M.2

Předpoklady

Než začnete, přečtěte si *Obecná bezpečnostní upozornění a prohlášení o shodě* a vytiskněte si níže uvedené pokyny.

Upozornění: Vnitřní úložná jednotka je citlivá. Nesprávné zacházení může způsobit poškození a trvalou ztrátu dat. Při manipulaci s interní úložnou jednotkou se řiďte následujícími pokyny:

- Interní úložnou jednotku vyměňte pouze tehdy, pokud provádíte upgrade nebo opravu. Interní úložná jednotka není navržena pro časté výměny.
- Před výměnou interní úložné jednotky si vytvořte záložní kopii všech dat, která chcete zachovat.
- Nedotýkejte se okraje interní úložné jednotky s kontakty. Jinak by mohlo dojít k poškození interní úložné jednotky.

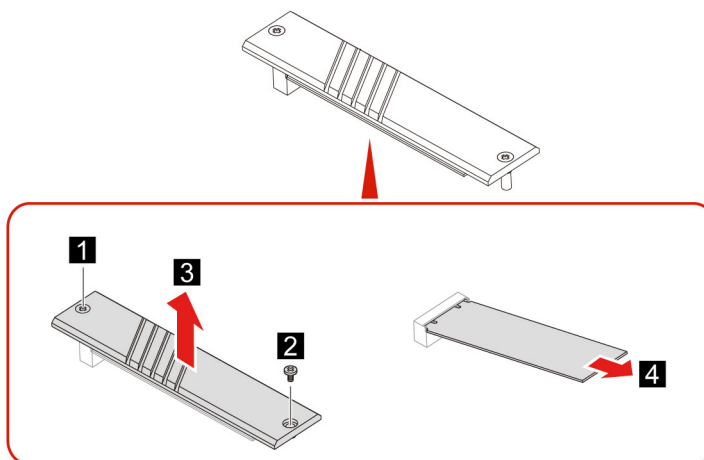
Chcete-li k ní získat přístup, postupujte takto:

1. Vypněte počítač a odpojte všechna připojená zařízení a kabely.

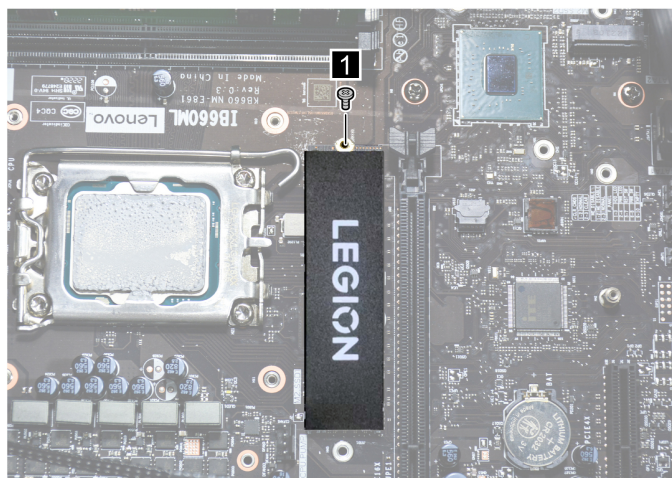
2. Odeberte napájecí kabel. Viz „Napájecí kabel“ na stránce 16.
3. Sejměte levý kryt počítače. Viz „Levý kryt počítače“ na stránce 17.
4. Odeberte sestavu pasivního chladiče a větráku pro mikroprocesor. Viz „Sestava chladiče a větráku“ na stránce 27.

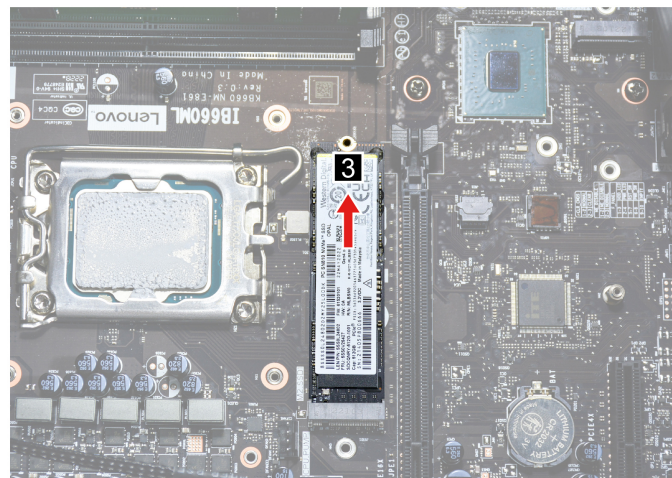
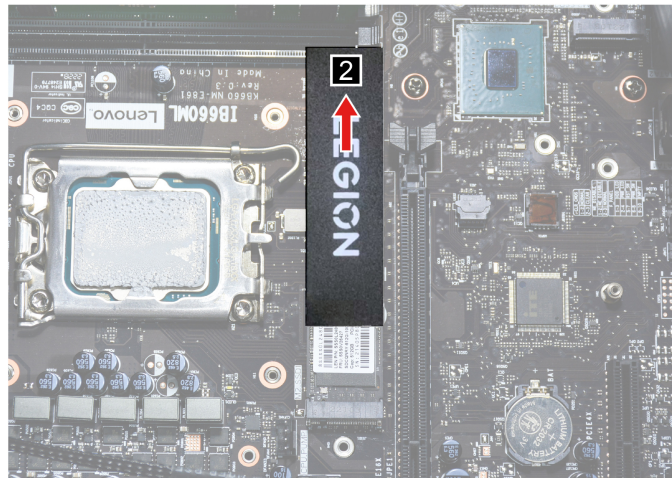
Postup odebrání

- Typ 1



- Typ 2



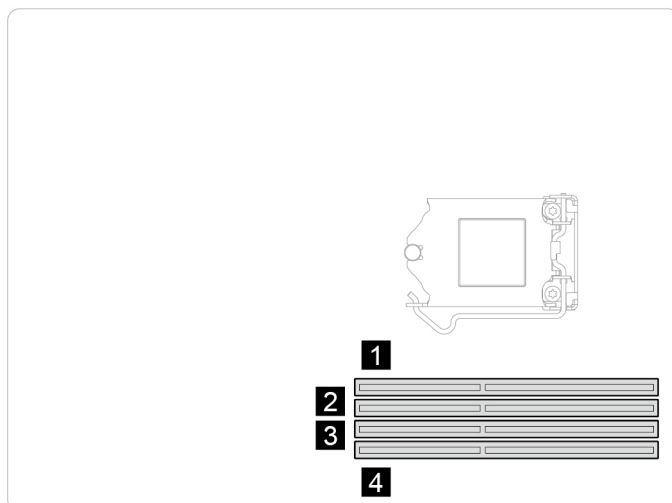


Paměťový modul

Předpoklady

Než začnete, přečtěte si *Obecná bezpečnostní upozornění a prohlášení o shodě* a vytiskněte si níže uvedené pokyny.

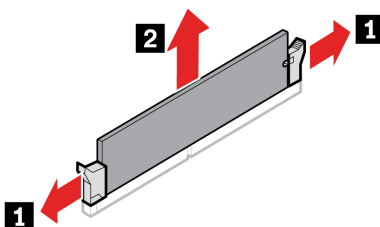
Dodržujte pořadí instalace paměťových modulů, jak znázorňuje následující obrázek.



K získání přístupu je potřeba odebrat následující součásti v uvedeném pořadí:

- Vypněte počítač a odpojte všechna připojená zařízení a kabely.
- Odeberte napájecí kabel. Viz „Napájecí kabel“ na stránce 16.
- Sejměte levý kryt počítače. Viz „Levý kryt počítače“ na stránce 17.

Postup odebrání



Sestava chladiče a větráku

Předpoklady

Než začnete, přečtěte si *Obecná bezpečnostní upozornění a prohlášení o shodě* a vytiskněte si níže uvedené pokyny.



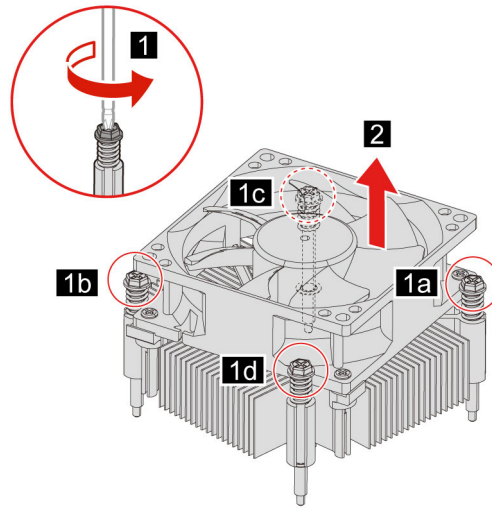
Chladič může být velmi horký. Než otevřete kryt počítače, vypněte počítač a počkejte několik minut, než vychladne.

Chcete-li k ní získat přístup, postupujte takto:

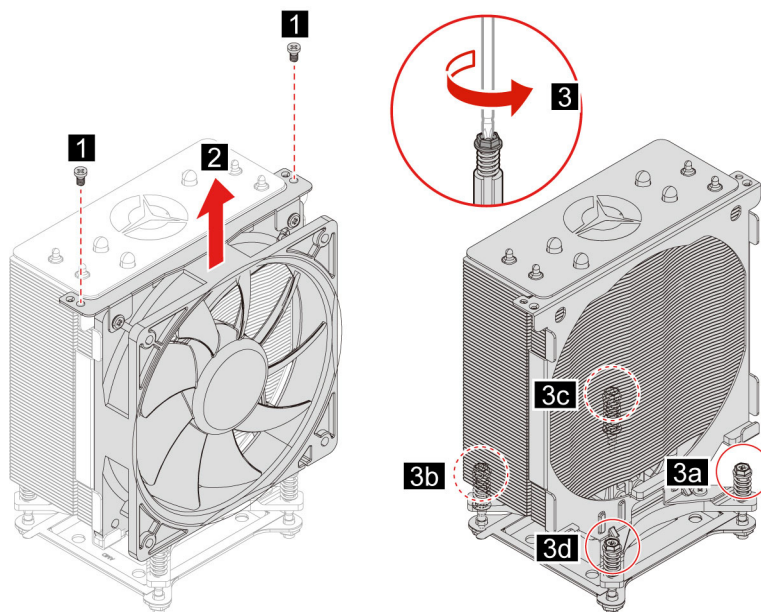
1. Vypněte počítač a odpojte všechna připojená zařízení a kabely.
2. Odeberte napájecí kabel. Viz „Napájecí kabel“ na stránce 16.
3. Sejměte levý kryt počítače. Viz „Levý kryt počítače“ na stránce 17.
4. Odeberte napájecí kabel větráku ze základní desky.

Postup odebrání

- Typ 1



- Typ 2



Karta PCI-Express a držák karty

Předpoklady

Než začnete, přečtěte si *Obecná bezpečnostní upozornění a prohlášení o shodě* a vytiskněte si níže uvedené pokyny.

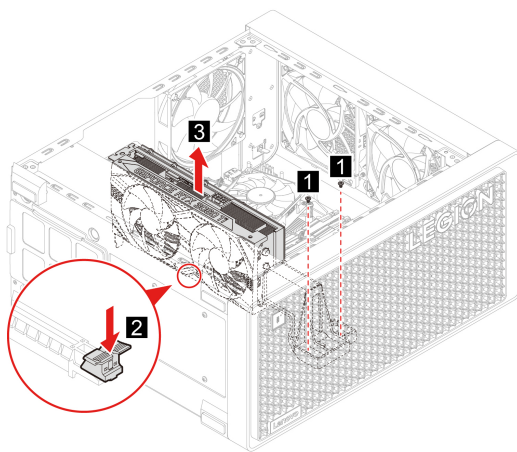
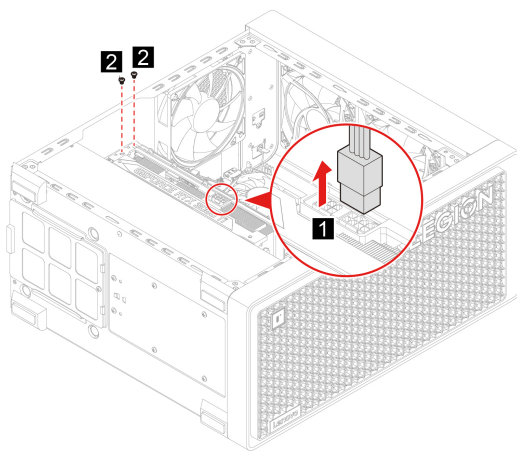


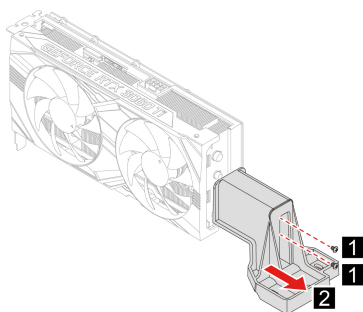
Než otevřete kryt počítače, vypněte počítač a počkejte několik minut, než vychladne.

Chcete-li k ní získat přístup, postupujte takto:

1. Vypněte počítač a odpojte všechna připojená zařízení a kabely.
2. Odeberte napájecí kabel. Viz „Napájecí kabel“ na stránce 16.
3. Sejměte levý kryt počítače. Viz „Levý kryt počítače“ na stránce 17.
4. Demontujte vnitřní dekorační kryt. Viz „Vnitřní dekorační kryt“ na stránce 21.
5. Odpojte kabel konektoru karty PCI-Express.

Postup odebrání





Kryt slotu PCI-Express

Předpoklady

Než začnete, přečtěte si *Obecná bezpečnostní upozornění a prohlášení o shodě* a vytiskněte si níže uvedené pokyny.

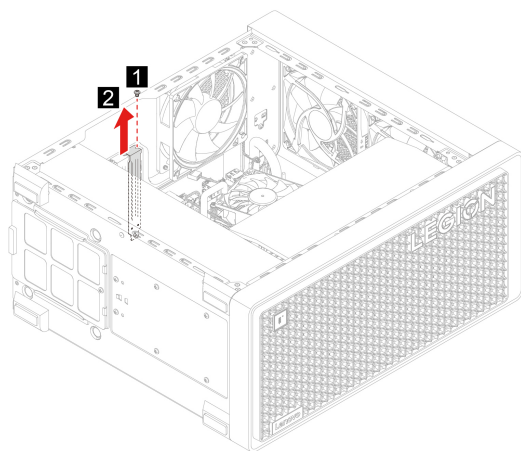


Než otevřete kryt počítače, vypněte počítač a počkejte několik minut, než vychladne.

Chcete-li k ní získat přístup, postupujte takto:

1. Vypněte počítač a odpojte všechna připojená zařízení a kabely.
2. Odeberte napájecí kabel. Viz „Napájecí kabel“ na stránce 16.
3. Sejměte levý kryt počítače. Viz „Levý kryt počítače“ na stránce 17.
4. Demontujte kartu PCI-Express (pokud je přítomná). Viz „Karta PCI-Express a držák karty“ na stránce 29.

Postup odebrání



Systémový ventilátor (zadní ventilátor)

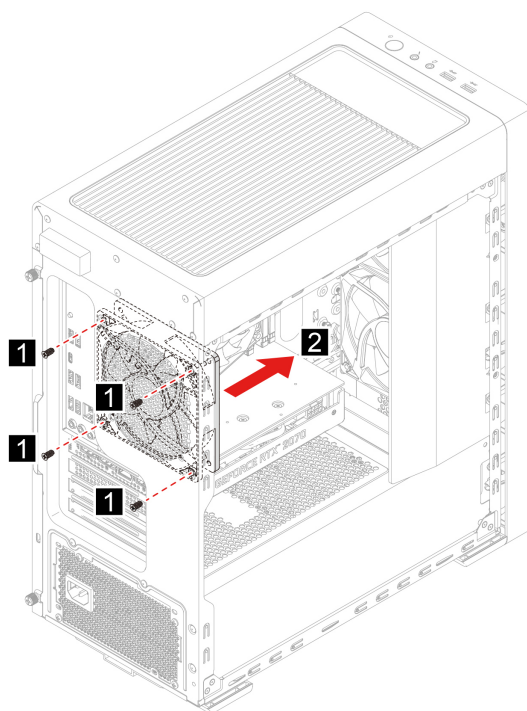
Předpoklady

Než začnete, přečtěte si *Obecná bezpečnostní upozornění a prohlášení o shodě* a vytiskněte si níže uvedené pokyny.

K získání přístupu je potřeba odebrat následující součásti v uvedeném pořadí:

- Vypněte počítač a odpojte všechna připojená zařízení a kabely.
- Odeberte napájecí kabel. Viz „Napájecí kabel“ na stránce 16.
- Sejměte levý kryt počítače. Viz „Levý kryt počítače“ na stránce 17.
- Odeberte napájecí kabel větráku ze základní desky.

Postup odebrání



Systémový ventilátor (přední ventilátor)

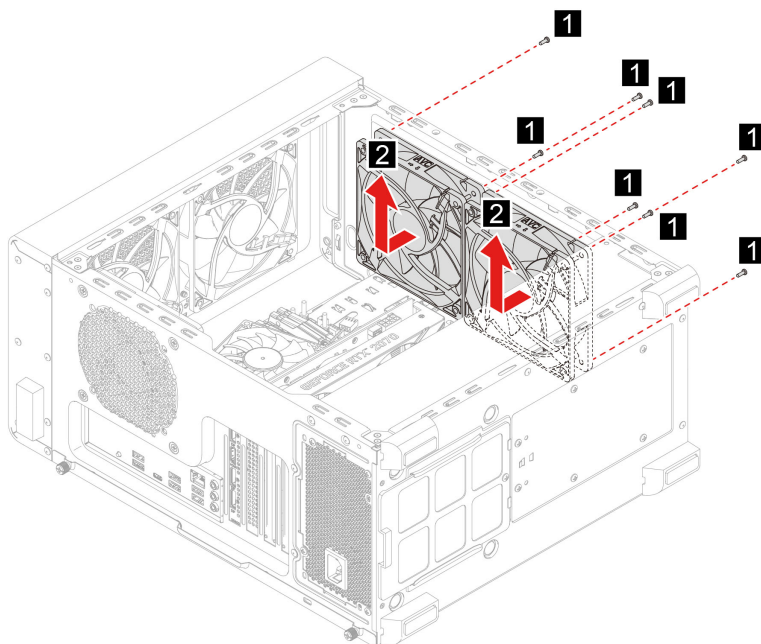
Předpoklady

Než začnete, přečtěte si *Obecná bezpečnostní upozornění a prohlášení o shodě* a vytiskněte si níže uvedené pokyny.

K získání přístupu je potřeba odebrat následující součásti v uvedeném pořadí:

- Vypněte počítač a odpojte všechna připojená zařízení a kabely.
- Odeberte napájecí kabel. Viz „Napájecí kabel“ na stránce 16.
- Sejměte levý kryt počítače. Viz „Levý kryt počítače“ na stránce 17.
- Sejměte přední kryt. Viz „Přední kryt“ na stránce 18.
- Odeberte napájecí kabel větráku ze základní desky.

Postup odebrání



Systemový ventilátor (horní ventilátor)

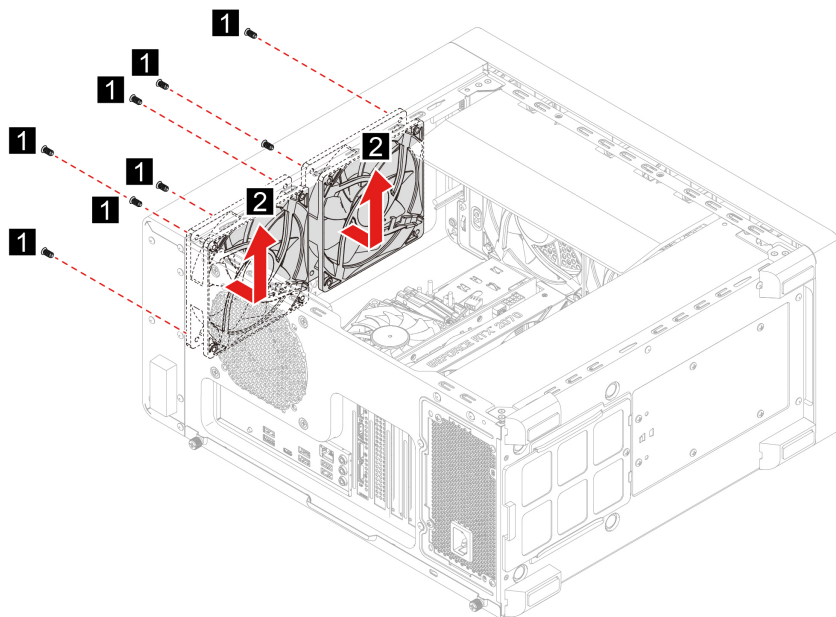
Předpoklady

Než začnete, přečtěte si *Obecná bezpečnostní upozornění a prohlášení o shodě* a vytiskněte si níže uvedené pokyny.

K získání přístupu je potřeba odebrat následující součásti v uvedeném pořadí:

- Vypněte počítač a odpojte všechna připojená zařízení a kabely.
- Odeberte napájecí kabel. Viz „Napájecí kabel“ na stránce 16.
- Sejměte levý kryt počítače. Viz „Levý kryt počítače“ na stránce 17.
- Demontujte horní mřížku. Viz „Horní mřížka“ na stránce 19.
- Odeberte napájecí kabel větráku ze základní desky.

Postup odebrání



Sestava napájecího zdroje

Předpoklady

Než začnete, přečtěte si *Obecná bezpečnostní upozornění a prohlášení o shodě* a vytiskněte si níže uvedené pokyny.

Upozornění: Nepokoušejte se otevřít počítač ani provádět jakékoli opravy, dokud si nepřečtete *Přehled důležitých informací o produktu*.

Ačkoliv po odpojení napájecí šňůry nejsou v počítači žádné pohyblivé díly, pro vaši bezpečnost jsou nutná následující varování a schválení společností Underwriters Laboratories (UL).

POZOR:



Nebezpečné pohyblivé díly. Nedotýkejte se prsty ani jinými částmi těla.

POZOR:

Nikdy neodstraňujte kryt na napájecím zdroji, ani žádný díl, na kterém je následující štítek.



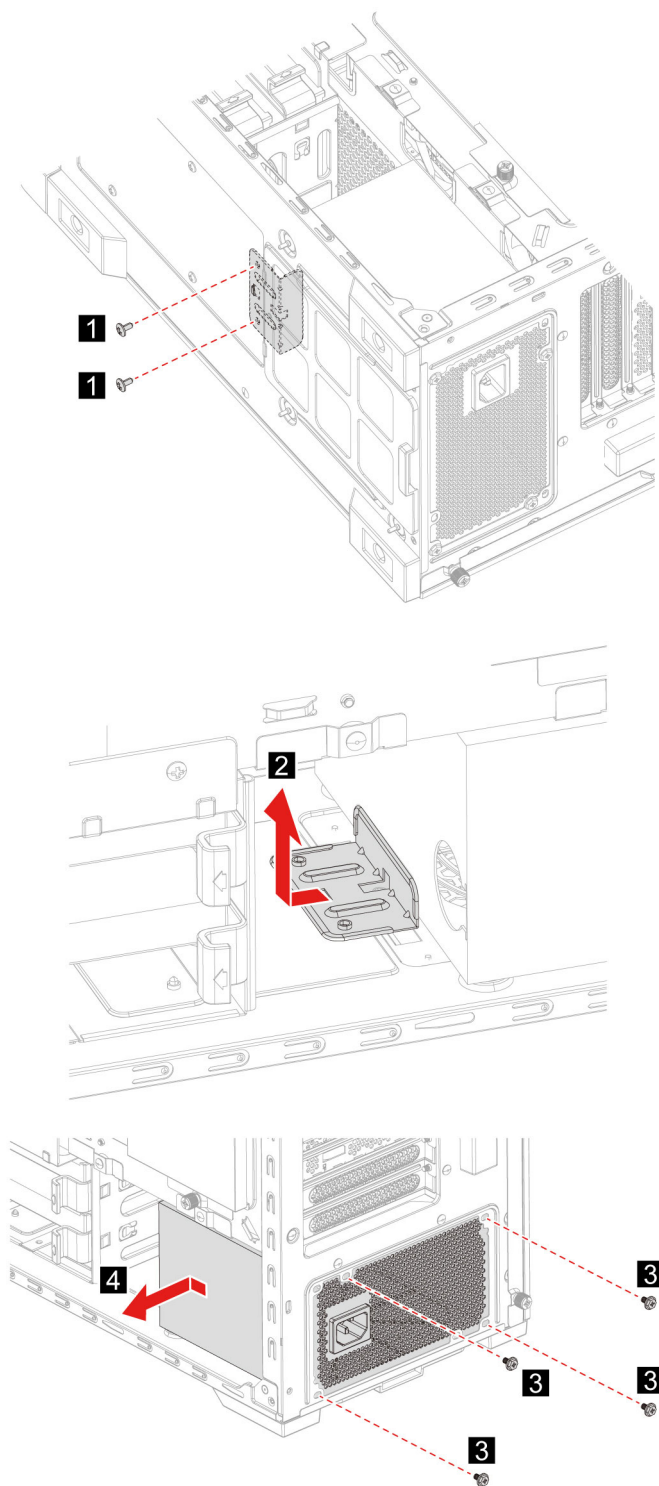
Uvnitř komponent, na kterých je připevněn tento štítek, je nebezpečné napětí, proud a úroveň energie. Uvnitř takových komponent nejsou žádné opravitelné díly. Máte-li podezření, že takový díl způsobuje problém, obraťte se na servisního technika.

Chcete-li k ní získat přístup, postupujte takto:

1. Vypněte počítač a odpojte všechna připojená zařízení a kabely.
2. Odeberte napájecí kabel. Viz „Napájecí kabel“ na stránce 16.

3. Odeberte pravý kryt počítače. Viz „Pravý kryt počítače“ na stránce 17.
4. Odpojte kabely napájecího zdroje od základní desky.

Postup odebrání



Kapitola 5. Návod a podpora

Časté dotazy

Otázky	Řešení
Jak rozdělit úložnou jednotku na oddíly?	Přejděte na stránku https://support.lenovo.com/solutions/ht503851
Co mám dělat, když počítač přestane reagovat?	Stiskněte a podržte hlavní vypínač, dokud se počítač nevypne. Poté počítač restartujte. 1. Opatrně odpojte napájecí adaptér a okamžitě počítač vypněte. Čím rychleji zastavíte proud pocházející počítačem, tím menší bude škoda způsobená zkraty. Upozornění: Pokud počítač ihned vypnete, můžete přijít o část svých dat nebo práce, avšak pokud jej necháte spuštěný, může dojít k jeho nevratnému poškození. 2. Před spuštěním počítače počkejte, dokud si nebudete jistí, že všechna tekutina již vyschla. POZOR: Nepokoušejte se kapalinu vylít otočením počítače. Pokud je počítač vybaven drenážními otvory ve dně klávesnice, kapalina vyteče skrz otvory.
Co mám dělat, když na počítač vyliju tekutinu?	
Kde dostanu nejnovější ovladače zařízení a systém EFI/BIOS?	<ul style="list-style-type: none">• Lenovo Vantage nebo Lenovo PC Manager• Webové stránky podpory Lenovo na adrese https://support.lenovo.com

Zdroje ke svépomoci

Pomocí následujících zdrojů svépomoci získáte další informace o počítači a odstraňování problémů.

Zdroje	Jak získat přístup?
Odstraňování problémů a časté dotazy	<ul style="list-style-type: none">• https://www.lenovo.com/tips• https://forums.lenovo.com
Informace o usnadnění	https://www.lenovo.com/accessibility
Obnovení systému Windows do továrního nastavení nebo z bodu obnovení	<ul style="list-style-type: none">• Použijte možnosti obnovení od společnosti Lenovo.<ol style="list-style-type: none">1. Přejděte na stránku https://support.lenovo.com/HowToCreateLenovoRecovery.2. Postupujte podle instrukcí na obrazovce.• Použijte možnosti obnovení systému Windows.<ol style="list-style-type: none">1. Přejděte na webovou stránku https://pcsupport.lenovo.com.2. Detekujte svůj počítač nebo ručně vyberte model svého počítače.3. Klepněte na Diagnostics (Diagnostika) → Operating System Diagnostics (Diagnostika)

Zdroje	Jak získat přístup?
<p>Program Lenovo Vantage použijte k těmto činnostem:</p> <ul style="list-style-type: none"> • Konfigurace nastavení zařízení. • Stahování a instalace aktualizací UEFI BIOS, nejnovějších ovladačů a firmwaru. • Zabezpečte svůj počítač před vnějšími hrozbami. • Diagnostika problémů s hardwarem. • Kontrola stavu záruky počítače. • Získat přístup k <i>Uživatelské příručce</i> a užitečným článkům. 	<p>operačního systému) a postupujte podle pokynů na obrazovce.</p> <p>Do vyhledávacího pole systému Windows zadejte Lenovo Vantage a stiskněte klávesu Enter.</p>
<p>Dokumentace k produktu:</p> <ul style="list-style-type: none"> • Obecná bezpečnostní upozornění a prohlášení o shodě • <i>Bezpečnostní pokyny a informace o záruce</i> • <i>Návod k nastavení</i> • Tato <i>Uživatelská příručka</i> • <i>Regulatory Notice</i> 	<p>Přejděte na webovou stránku https://pcsupport.lenovo.com. Poté podle pokynů na obrazovce odfiltrujte požadovanou dokumentaci.</p>
<p>Webové stránky technické podpory Lenovo s nejnovějšími informacemi technické podpory o těchto tématech:</p> <ul style="list-style-type: none"> • Ovladače a software • Diagnostické programy • Záruka na produkt a servisní záruka • Podrobnosti o produktech a dílech • Databáze znalostí a odpovědi na časté dotazy 	<p>Přejděte na webovou stránku https://support.lenovo.com.</p>
<p>Informace nápovědy systému Windows</p>	<ul style="list-style-type: none"> • Použijte možnost Získat nápovědu nebo Tipy. • Použijte vyhledávání Windows Search nebo osobní asistentku Cortana®. • Jděte na webovou stránku technické podpory Microsoft: https://support.microsoft.com.

Zavolejte Lenovo

Pokud jste se pokusili vyřešit problém sami a stále potřebujete pomoc, můžete zavolat zákaznické středisko technické podpory společnosti Lenovo.

Než budete kontaktovat Lenovo

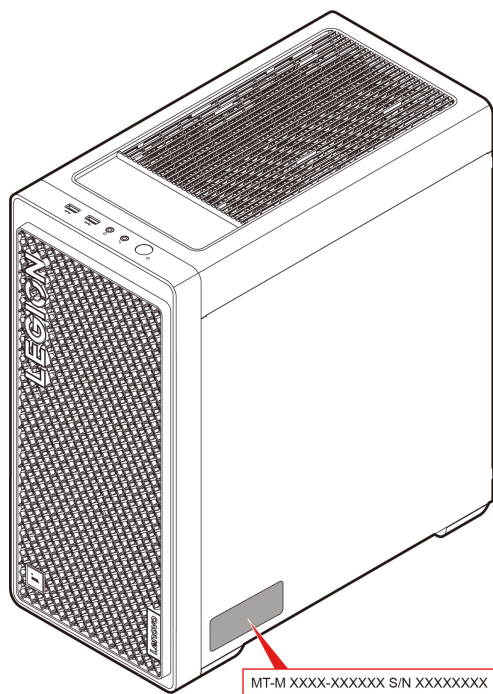
Než budete kontaktovat společnost Lenovo, připravte si:

1. Záznam příznaků problémů a podrobnosti k nim:
 - Jaký máte problém? Jedná se o problém stálý, nebo dočasný?
 - Existují nějaké chybové zprávy nebo kódy chyb?
 - Jaký operační systém používáte? Jakou máte verzi operačního systému?
 - Jaké softwarové aplikace běžely v době výskytu problému?
 - Lze problém cíleně vyvolat? Pokud ano, jak?

2. Záznam informací o systému:

- Název výrobku
- Typ a sériové číslo počítače

Následující obrázek znázorňuje, kde najdete informace o typu a sériovém čísle počítače.



Středisko podpory Lenovo

Během záruční lhůty můžete požádat o pomoc uživatelské středisko technické podpory Lenovo.

Telefonní čísla

Seznam telefonních čísel podpory Lenovo pro svou zemi nebo oblast naleznete zde:

<https://pcsupport.lenovo.com/supportphonenumberlist>.

Poznámka: Telefonní čísla se mohou změnit bez předchozího upozornění. Není-li číslo pro vaši zemi či oblast uvedeno v seznamu, obraťte se na příslušného prodejce produktů Lenovo nebo obchodního zástupce společnosti Lenovo.

Služby dostupné během záruční doby

- Zjištění problému – k dispozici jsou kvalifikovaní pracovníci, kteří vám pomohou s identifikací problému v případě potíží s hardwarem a kteří vám budou nápomocni při rozhodování o akci nezbytné pro vyřešení problému.
- Oprava hardwaru Lenovo – v případě zjištění problému způsobeného hardwarem Lenovo v záruční době Vám budou k dispozici kvalifikovaní servisní pracovníci, kteří Vám poskytnou služby odpovídající úrovni.
- Řízení změn EC – příležitostně se mohou po prodeji produktu vyskytnout nezbytné změny. Lenovo nebo prodejce, je-li k tomu oprávněn společností Lenovo, v takovém případě poskytne vybrané aktualizace EC (Engineering Changes).

Neposkytované služby

- Výměnu nebo použití jiných součástí než od Lenovo nebo součástí bez záruky
- Identifikaci příčiny softwarových problémů
- Konfigurace systému UEFI BIOS při instalaci nebo upgradu
- Změny, úpravy nebo aktualizace ovladačů zařízení
- Instalaci a správu síťových operačních systémů (NOS)
- Instalaci a správu programů

Podmínky omezené záruky Lenovo, které se vztahují na váš hardwarový produkt od společnosti Lenovo, naleznete v kapitole „Informace o záruce“ v příručce *Bezpečnostní pokyny a informace o záruce* dodané s počítačem.

Zakoupit další služby

Během záruční lhůty a po ní si můžete zakoupit další služby od společnosti Lenovo na adrese <https://pcsupport.lenovo.com/warrantyupgrade>.

Dostupnost konkrétní služby a její název se v různých zemích nebo regionech může lišit.

Dodatek A. Upozornění a ochranné známky

Upozornění

Společnost Lenovo nemusí ve všech zemích nabízet produkty, služby a funkce popsané v tomto dokumentu. Informace o produktech a službách, které jsou momentálně ve Vaší zemi dostupné, můžete získat od zástupce společnosti Lenovo pro Vaši oblast. Žádný z odkazů na produkty, programové vybavení nebo služby společnosti Lenovo neznámá, ani z něj nelze vyvozovat, že smí být použit pouze uvedený produkt, program nebo služba společnosti Lenovo. Použití lze jakýkoli funkčně ekvivalentní produkt, program či službu neporušující práva společnosti Lenovo k duševnímu vlastnictví. Za vyhodnocení a ověření činnosti libovolného produktu, programu či služby jiného výrobce než Lenovo však odpovídá uživatel.

Společnost Lenovo může mít patenty nebo podané žádosti o patent, které zahrnují předmět tohoto dokumentu. Vlastnictví tohoto dokumentu vám nedává žádná práva k těmto patentům. Písemné dotazy ohledně licencí můžete zaslat na adresu:

*Lenovo (United States), Inc.
8001 Development Drive
Morrisville, NC 27560
U.S.A.
Attention: Lenovo Director of Licensing*

LENOVO TUTO PUBLIKACI POSKYTUJE TAK, JAK JE, BEZ JAKÝCHKOLIV ZÁRUK, VYJÁDŘENÝCH VÝSLOVNĚ NEBO VYPLÝVAJÍCÍCH Z OKOLNOSTÍ, VČETNĚ, A TO ZEJMÉNA, ZÁRUK NEPORUŠENÍ PRÁV TŘETÍCH STRAN, PRODEJNOSTI NEBO VHODNOSTI PRO URČITÝ ÚČEL. Právní řády některých zemí nepřipouštějí vyloučení záruk výslovně vyjádřených nebo vyplývajících z okolností v určitých transakcích, a proto se na vás výše uvedené omezení nemusí vztahovat.

Informace zde uvedené jsou pravidelně aktualizovány a v příštích vydáních této publikace již budou tyto změny zahrnuty. Aby společnost Lenovo mohla poskytovat lepší služby, vyhrazuje si právo vylepšovat a/nebo měnit produkty a programy popsané v příručkách, které jsou součástí vašeho počítače, a měnit obsah příručky kdykoliv a bez dalšího upozornění.

Softwarové rozhraní a funkce a hardwarová konfigurace počítače, který si zakoupíte, nemusí nutně odpovídat rozhraní a vlastnostem popsaným v příručkách přiložených k počítači. Konfiguraci produktu naleznete v části příslušné smlouvy (je-li k dispozici) nebo seznamu obsahu balení produktu, nebo se poradte s distributorem pro prodej produktu. Společnost Lenovo může používat nebo distribuovat libovolné informace, které jí poskytnete, podle vlastního uvážení, aniž by jí tím vznikl jakýkoli závazek vůči Vám.

Produkty popsané v tomto dokumentu nejsou určeny pro použití v implantátech nebo jiných aplikacích pro podporu životních funkcí, kde by selhání mohlo způsobit úraz nebo usmrcení osob. Údaje obsažené v tomto dokumentu neovlivňují a nemění specifikace produktů Lenovo nebo záruky, které jsou k nim poskytovány. Nic v tomto dokumentu nepředstavuje vyjádřené ani odvozené licence nebo odškodnění podle práv na duševní vlastnictví společnosti Lenovo nebo třetích stran. Všechny informace v tomto dokumentu byly získány ve specifických prostředích a jsou uváděny jako příklady. Výsledky získané v jiných prostředích se mohou lišit.

Společnost Lenovo může používat nebo distribuovat libovolné informace, které jí poskytnete, podle vlastního uvážení, aniž by jí tím vznikl jakýkoli závazek vůči Vám.

Jakékoliv odkazy v této publikaci na webové stránky jiných společností než Lenovo jsou poskytovány pouze pro pohodlí uživatele a nemohou být žádným způsobem vykládány jako doporučení těchto webových stránek. Materiály obsažené na těchto webových stránkách nejsou součástí materiálů tohoto produktu Lenovo a mohou být používány pouze na Vaše vlastní riziko.

Veškeré údaje o výkonu, které jsou v tomto dokumentu uvedeny, byly stanoveny v řízeném prostředí. Výsledky získané v jiném operačním prostředí se proto mohou výrazně lišit. Některá měření mohla být prováděna v systémech na úrovni vývoje a v těchto případech nelze zaručit, že tato měření budou stejná ve všeobecně dostupných systémech. Kromě toho mohla být některá měření odhadnuta prostřednictvím extrapolace. Skutečné výsledky se mohou lišit. Uživatelé tohoto dokumentu by si měli ověřit použitelnost dat pro svoje specifické prostředí.

Tento dokument je chráněn autorskými právy společnosti Lenovo a nevztahuje se na něj žádná open source licence, a to včetně jakýchkoli dohod Linux, které se mohou týkat softwaru instalovaného jako součást tohoto produktu. Společnost Lenovo má právo tento dokument kdykoliv bez upozornění aktualizovat.

Nejnovější informace si můžete vyžádat nebo s jakýmkoli otázkami a komentáři se můžete obrátit na společnost Lenovo nebo můžete navštívit webové stránky Lenovo:

<https://pcsupport.lenovo.com>

Ochranné známky

LENOVO a logo LENOVO jsou ochranné známky společnosti Lenovo. Intel, Optane a Thunderbolt jsou ochranné známky společnosti Intel Corporation nebo jejích poboček ve Spojených státech nebo jiných zemích. Microsoft, Windows a Cortana jsou ochranné známky společnosti skupiny Microsoft. Wi-Fi, Wi-Fi Alliance, WiGig a Miracast jsou registrované ochranné známky organizace Wi-Fi Alliance. USB-C je ochranná známka organizace USB Implementers Forum. Všechny ostatní ochranné známky jsou majetkem příslušných vlastníků. © 2022 Lenovo.

Lenovo