

Rohnson®

Návod k použití

ZVLHČOVAČ A AROMA DIFUZÉR

R-9587 Anti-gravity



Před použitím tohoto spotřebiče se prosím seznamte s návodem k jeho obsluze. Spotřebič používejte pouze tak, jak je popsáno v tomto návodu k použití. Návod uschovejte pro případ další potřeby.

DŮLEŽITÉ BEZPEČNOSTNÍ POKYNY

Podle pokynů: EN 60335-2-98:2003/A11:2019:

- Mějte na paměti, že vysoká vlhkost může podporovat růst biologických organismů v prostředí.
- Nedovolte, aby byl prostor kolem zvlhčovače vzduchu vlhký nebo mokrý. Pokud dojde k navlhnutí, zvlhčovač vzduchu vypněte. Pokud výstup zvlhčovače vzduchu nelze regulovat, nepoužívejte je nepřetržitě, ale s přestávkami. Nedovolte, aby savé materiály, jako např. koberce, záclony, závěsy nebo ubrusy, zvlhly.
- Před plněním a čištěním spotřebiče jej odpojte z el. sítě.
- Nikdy nenechávejte vodu v zásobníku, pokud spotřebič nepoužíváte.
- Před uskladněním zvlhčovač vzduchu vyprázdněte a vyčistěte. Před dalším použitím zvlhčovač vzduchu vyčistěte.

ČTĚTE POZORNĚ A USCHOVEJTE PRO BUDOUCÍ POUŽITÍ

- Pokud dojde k poškození spotřebiče nedodržením pokynů v této příručce, záruka se stává neplatnou. Výrobce/dovozce nenesе žádnou odpovědnost za škody způsobené nedodržením pokynů psaných v manuálu. Nedbalé používání spotřebiče není v souladu s podmínkami tohoto návodu.
- Před připojením spotřebiče k síťové zásuvce se ujistěte, že se napětí uvedené na typovém štítku spotřebiče shoduje s elektrickým napětím zásuvky.
- Spotřebič připojujte pouze k řádně uzemněné zásuvce.

ÚPOZORNĚNÍ

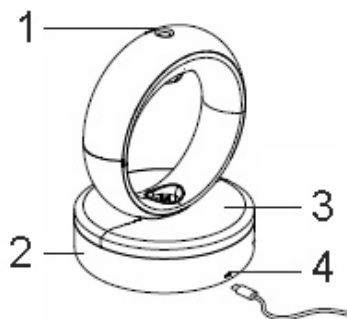
- Tento spotřebič mohou používat děti ve věku 8 let a starší a osoby se sníženými fyzickými, smyslovými či mentálními schopnostmi nebo s nedostatkem zkušeností a znalostí, pokud jsou pod dozorem nebo byly poučeny o používání spotřebiče bezpečným způsobem a rozumí případným nebezpečím. Čištění a údržbu prováděnou uživatelem nesmějí vykonávat děti, pokud nejsou starší 8 let a pod dozorem. Spotřebič a jeho síťový kabel udržujte mimo dosah dětí mladších 8 let.
- Děti si se spotřebičem nesmějí hrát.
- Nepoužívejte spotřebič k jiným účelům, než pro které je určen.

- Spotřebič není určen k ovládání prostřednictvím programátoru, vnějšího časového spínače nebo dálkového ovládání.
- Pokud spotřebič nepoužíváte nebo plánujete čištění, vždy ho vypněte a odpojte ze síťové zásuvky.
- Nepoužívejte spotřebič, pokud nefunguje správně, byl upuštěn na zem, poškozen nebo ponořen do vody. Spotřebič s poškozenou vidlicí síťového kabelu je zakázáno používat. V žádném případě neopravujte spotřebič sami. Na spotřebiči neprovádějte žádné úpravy - vzniká nebezpečí úrazu elektrickým proudem. Veškeré opravy a seřízení tohoto spotřebiče svěřte autorizovanému servisnímu středisku.
- Neodpojujte spotřebič ze síťové zásuvky tahem za síťový kabel - vzniká nebezpečí poškození síťového kabelu/síťové zásuvky.
- Na síťový kabel nepokládejte těžké předměty. Dbejte na to, aby síťový kabel nevisel přes okraj stolu nebo aby se nedotýkal ostrých či horkých povrchů.
- Tento spotřebič je určen pro použití v domácnosti. Není určen pro použití ve venkovních prostorech.
- Nepoužívejte spotřebič nad horkými povrchy nebo v blízkosti zdrojů tepla, jako jsou např. plynové či elektrické hořáky, trouba apod.
- Nevystavujte spotřebič slunečnímu záření.
- Nepoužívejte spotřebič v blízkosti hořlavých či výbušných látek.
- Spotřebič umísťujte pouze na stabilní, rovný a vlhku odolný povrch.
- Neumisťujte spotřebič v blízkosti elektronických zařízení.
- Neplňte spotřebič nad maximální rysku.
- Před prvním použitím nechte spotřebič půl hodiny stát při pokojové teplotě.
- Nezapínejte spotřebič, pokud je zásobník na vodu prázdný nebo pokud není horní kryt řádně umístěný.
- Pravidelně spotřebič čistěte dle pokynů.
- Po každém použití vylijte zbývající vodu ze zásobníku a vysušte jej měkkým hadříkem.
- Používejte pouze vodu z kohoutku při pokojové teplotě (10-40 °C). Nepoužívejte minerální nebo perlivou vodu.
- Spotřebič umístěte tak, aby výstup páry nesměřoval na stěny, nábytek nebo elektronická zařízení.

- Nemanipulujte se spotřebičem během provozu. Před jakoukoli manipulací spotřebič nejprve vypněte, odpojte z el. sítě a vyprázdněte zásobník.
- Spotřebič během provozu nikdy nenahýbejte. Používejte jej pouze ve vzpřímené poloze.
- Před plněním nebo čištěním zásobníku na vodu vždy odpojte spotřebič z el. sítě.
- Před odpojením spotřebiče z el. sítě jej nejprve vypněte.
- Nezakrývejte výstup páry a zajistěte, aby se do něj nedostaly cizí předměty.
- Neponořujte spotřebič ani napájecí kabel do vody či jiné kapaliny.
- Nedotýkejte se spotřebiče ani napájecího kabelu mokřkýma rukama. Vždy se ujistěte, že jsou zdička pro napájecí kabel i napájecí kabel zcela suché.
- Udržujte spotřebič mimo dosah domácích mazlíčků.
- Používejte pouze 100% přírodní esenciální oleje bez přidaných chemických látek. Nepoužívejte parfémy ani jiné vůně.
- Používejte pouze odpovídající 5V 2A síťový adaptér.

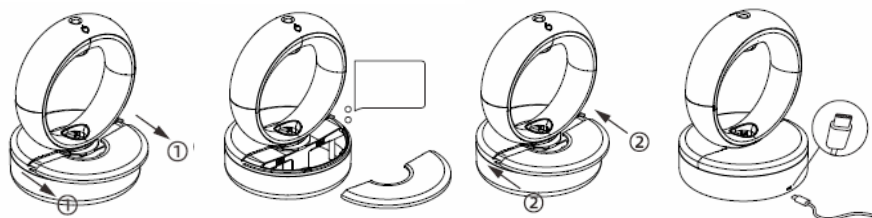
POPIS SPOTŘEBIČE

1. Výstup páry
2. Základna
3. Zásobník na vodu
4. Zdička pro připojení napájecího kabelu



POUŽITÍ SPOTŘEBIČE

- Umístěte spotřebič na rovný a stabilní povrch.
- Odejměte kryt zásobníku a naplňte zásobník na vodu, viz obrázek (nepřekračujte maximální rysku 680 ml, aby nedošlo k úniku vody).
- Používejte pouze čistou vodu při pokojové teplotě (10-40 °C). Doporučujeme používat filtrovanou vodu, aby nedocházelo k přílišnému zanášení spotřebiče.
- Pokud si přejete využít aroma funkci, do vody v zásobníku přidejte 2 kapky esenciálního oleje.
- Umístěte kryt zásobníku řádně zpět.
- Připojte ke spotřebiči síťový adaptér a zapojte spotřebič do el. sítě.



- **1 stisknutí tlačítka** – zapnutí spotřebiče, pohyb kapek nahoru.
- **2 stisknutí tlačítka** – bez pohybu kapek.
- **3 stisknutí tlačítka** – pohyb kapek dolů.
- **Dlouhým stisknutím tlačítka po dobu 3 vteřin** se spotřebič vypne.
- Po zapnutí se automaticky zapne podsvícení spotřebiče.



Pozn.: Pro správný pohyb kapek vyčkejte vždy po zapnutí asi 1 minutu. Horní část spotřebiče se může při provozu zahřívat, jedná se o normální jev.

- V případě nedostatku vody v zásobníku se spotřebič automaticky vypne.

ČIŠTĚNÍ A ÚDRŽBA

- Před čištěním spotřebič vždy vypněte a odpojte z el. sítě.
- Spotřebič pravidelně čistěte od usazených nečistot.
- Povrch spotřebiče otřete suchým hadříkem.
- Sejměte kryt zásobníku a vylijte vodu ze zásobníku.
- Vnitřek zásobníku vyčistěte od usazenin měkkým kartáčkem.
- Pravidelně kontrolujte a v případě potřeby vyčistěte otvory pro vstup vzduchu na spodní straně základny suchým hadříkem.
- Nepoužívejte agresivní ani abrazivní čisticí prostředky.
- Neponořujte spotřebič ani napájecí kabel do vody či jiné kapaliny.
- Pokud spotřebič nepoužíváte nebo se jej chystáte uskladnit, odpojte jej z el. sítě, vylijte vodu ze zásobníku a vyčistěte jej. Spotřebič uskladněte v původním obalu na suchém místě.

TABULKA PROBLÉMŮ A ŘEŠENÍ

Problém	Řešení
Spotřebič nefunguje	Spotřebič není zapojen do el. sítě.
	Vadný nebo nesprávný napájecí kabel.
	Příliš málo/příliš mnoho vody v zásobníku.
Netvoří se pára	Příliš málo/příliš mnoho vody v zásobníku.
	Zanesený atomizér.
	Horní kryt není správně umístěný.
	Zanesený/zablokovaný vstup/výstup vzduchu.
Únik vody ze spotřebiče	Horní kryt není správně umístěný.
	Během provozu mohou kolem spotřebiče ulpět kapky vody. Jedná se o normální jev.

TECHNICKÁ SPECIFIKACE

Jmenovitý rozsah napětí	DC 5V 2A
Jmenovitý příkon	8 W
Zásobník na vodu	680 ml

Změny textu a technických údajů vyhrazeny.

POKYNY A INFORMACE O NAKLÁDÁNÍ S POUŽITÝM OBALEM

Použitý obalový materiál odložte na místo určené obcí k ukládání odpadu.

LIKVIDACE POUŽITÝCH ELEKTRICKÝCH A ELEKTRONICKÝCH ZAŘÍZENÍ

Tento symbol na produktech anebo v průvodních dokumentech znamená, že použité elektrické a elektronické výrobky nesmí být přidány do běžného komunálního odpadu. Ke správné likvidaci, obnově a recyklaci předejte tyto výrobky na určená sběrná místa. Alternativně v některých zemích Evropské unie nebo jiných evropských zemích můžete vrátit své výrobky místnímu prodejci při koupi ekvivalentního nového produktu. Správnou likvidací tohoto produktu pomůžete zachovat cenné přírodní zdroje a napomáháte prevenci potenciálních negativních dopadů na životní prostředí a lidské zdraví, což by mohly být důsledky nesprávné likvidace odpadů.



Tento výrobek splňuje veškeré základní požadavky směrnic EU, které se na něj vztahují.