



Řada Modern

Monitor LCD

Modern MD271CP (3PA6)

Uživatelská příručka

Obsah

Začínáme.....	3
Obsah krabice	3
Instalace stojánku monitoru	4
Nastavení monitoru	5
Popis monitoru	6
Připojení monitoru k počítači	8
Nastavení OSD	9
Tlačítko nabídky OSD	9
Nabídky nastavení OSD	10
Technické údaje	13
Přednastavené režimy zobrazení.....	15
Řešení problémů	16
Bezpečnostní pokyny.....	17
Certifikace TÜV Rheinland.....	19
Poznámky k předpisům	20

Revize

V1.2, 2023/07

Začínáme

Tato kapitola obsahuje informace o postupech konfigurace hardwaru. Při připojování manipulujte se zařízeními opatrně a používejte uzemněný náramek pro omezení statické elektřiny.

Obsah krabice

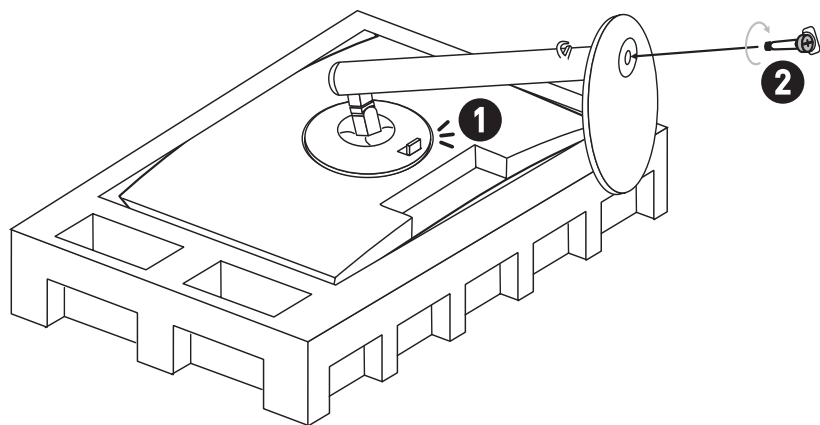
Monitor	Modern MD271CP
Dokumentace	Stručná příručka
	Registrační list
Příslušenství	Podstavec
	Podstavec stojánku se šroubem nebo šrouby
	Napájecí kabel
	Externí zdroj napájení
Kabel	Kabel High Speed HDMI™ (volitelně)

Důležité

- Pokud je některá položka poškozena nebo chybí, obraťte se na prodejce nebo místního distributora.
- Obsah balení se může lišit podle země.
- Dodaný napájecí kabel je určen výhradně pro tento monitor a neměl by být používán s jinými produkty.

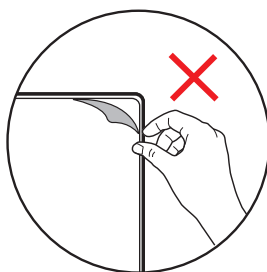
Instalace stojánu monitoru

1. Nechte monitor v ochranném pěnovém obalu. Zarovnejte stojánek s drážkou na monitoru. Zasuňte stojánek do drážky na monitoru, dokud se nezajistí na místě.
2. Připojte podstavec ke stojánu a utáhněte šroub podstavce.
3. Před postavením monitoru zkontrolujte, že je stojánek řádně nainstalován.



Důležité

- Položte monitor na měkkou a chráněnou plochu, aby se zabránilo poškrábání zobrazovacího panelu.
- Nedotýkejte se panelu ostrými předměty.
- Tento produkt je dodáván **BEZ** ochranné fólie, kterou by uživatel musel odstranit! Jakékoli mechanické poškození produktu včetně odstranění polarizační fólie může zneplatnit záruku!

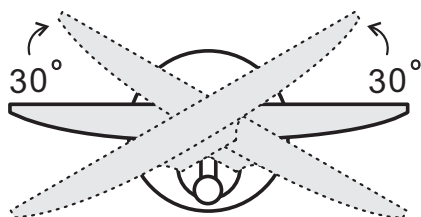
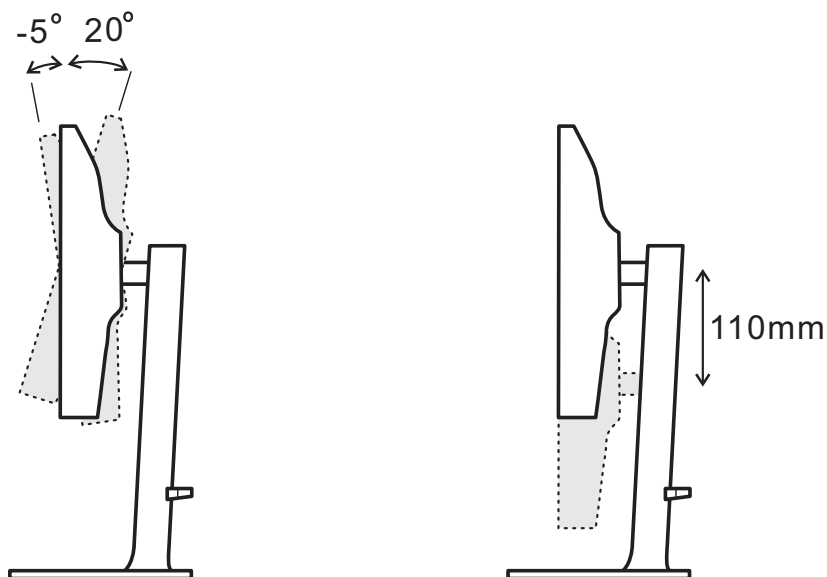


Nastavení monitoru

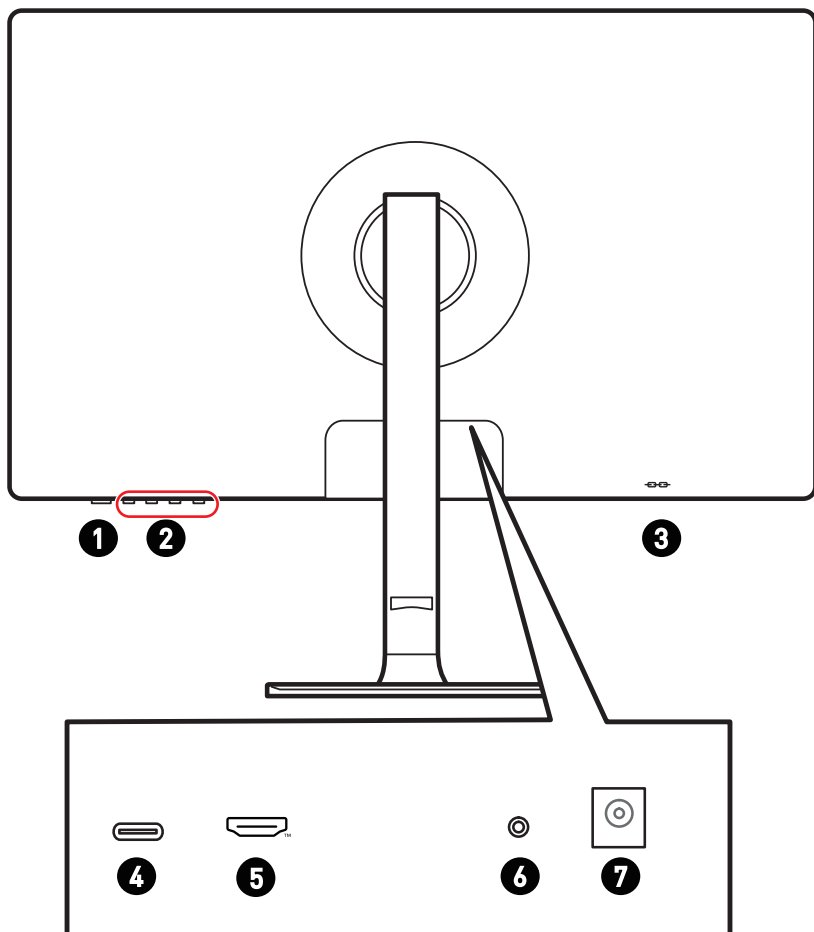
Tento monitor je vybaven možnostmi nastavení pro maximální pohodlí při sledování.




Při nastavování monitoru se nedotýkejte zobrazovacího panelu.



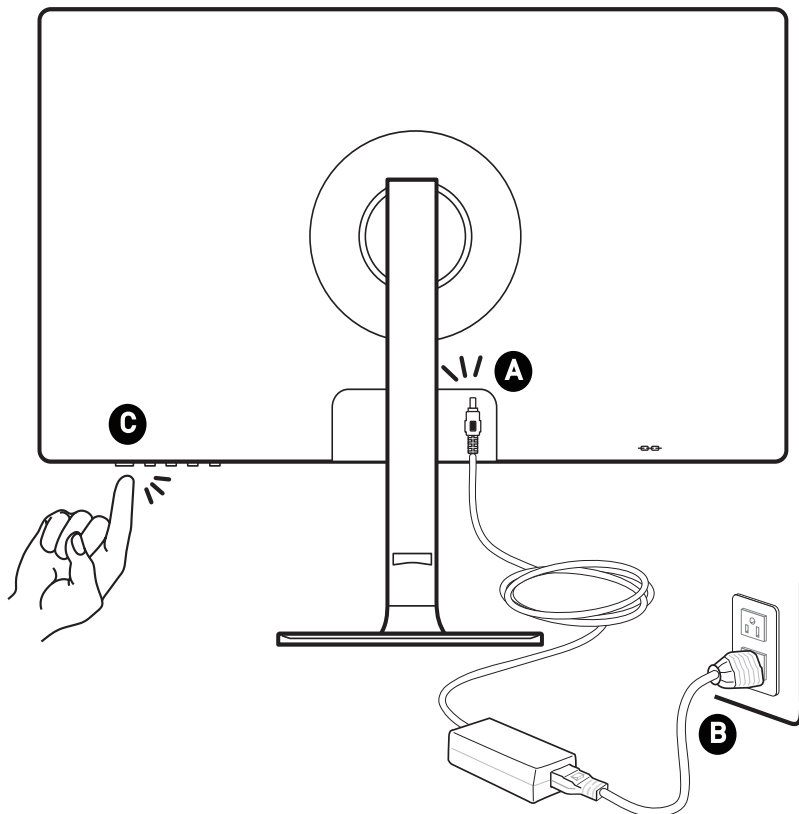
Popis monitoru



1	Power Button (Vypínač)
2	Tlačítko nabídky OSD
3	Zámek Kensington
4	<p>Port USB Typ-C</p> <p>Tento port podporuje režim DisplayPort Alternate (DP Alt) a napájení až 5 V/3 A (15 W). Přenáší pouze videosignály a nepodporuje funkci přenášení dat.</p> <p> Důležité</p> <p><i>Aby se aktivoval výstup videa do monitoru, musí váš zdroj signálu USB-C a kabel podporovat standard DisplayPort Alternate Mode.</i></p>
5	<p>Konektor HDMI™ HDMI™ <small>HIGH-DEFINITION MULTIMEDIA INTERFACE</small></p> <p>Podporuje rozlišení 1920x1080 při 75 Hz dle specifikace v HDMI™ 1.4b.</p>
6	Zdířka pro připojení sluchátek
7	Zdířka napájení

Připojení monitoru k počítači

1. Vypněte počítač.
2. Připojte kabel Video od monitoru k počítači.
3. Připojte napájecí kabel k napájecí zásuvce monitoru. (Obrázek A)
4. Připojte síťový napájecí kabel k elektrické zásuvce. (Obrázek B)
5. Zapněte monitor. (Obrázek C)
6. Po zapnutí napájení počítače monitor automaticky rozpozná zdroj signálu.



Nastavení OSD

Tato kapitola nabízí základní informace o nastavení OSD.

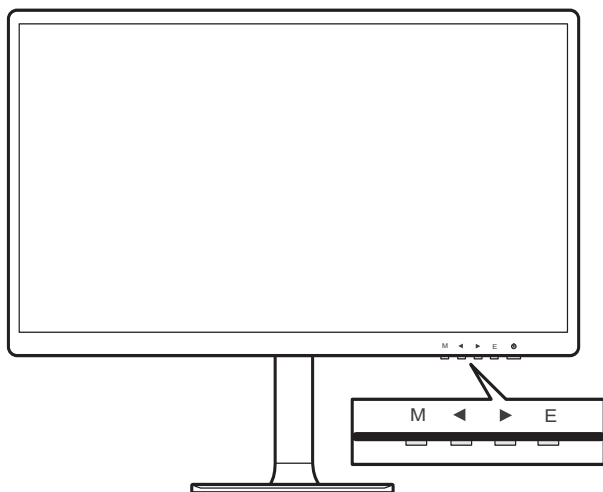


Důležité

Změny veškerých informací bez předchozího upozornění vyhrazeny.

Tlačítko nabídky OSD

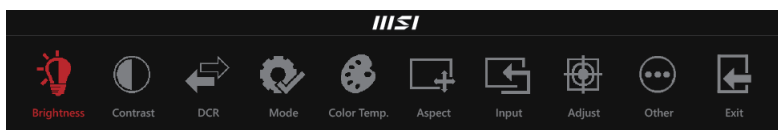
Tento monitor je vybaven tlačítky nabídky OSD. Pomocí těchto tlačítek lze ovládat nabídku OSD zobrazenou na displeji.



Tlačítko nabídky OSD	Rychlé tlačítko (když nabídka OSD není zobrazená)	Nastavení OSD (když je nabídka OSD zobrazená)
M	Aktivace hlavní nabídky OSD	Návrat do předchozí nabídky Zavření hlavní nabídky OSD
◀	Slouží jako vyhrazené rychlé tlačítko	Procházení nabídek a položek funkcí Úprava hodnot funkcí
▶		
E	Aktivace funkce automatického nastavení, která automaticky nastavuje horizontální polohu, vertikální polohu, frekvenci a zaostření (pouze pro signály VGA)	Potvrzení výběru

Nabídky nastavení OSD

Stisknutím tlačítka M otevřete hlavní nabídku OSD a pomocí tlačítek nabídky OSD nastavíte požadovanou funkci podle vlastních potřeb.



1. úroveň nabídky	2./3. úroveň nabídky	Popis	
Brightness (Jas)	0-100	Nastavení jasu displeje	
Contrast (Kontrast)	0-100	Nastavení kontrastu displeje	
DCR	ON (ZAP.)	Aktivace dynamického kontrastu	
	OFF (VYP.)	Deaktivace dynamického kontrastu	
	Return (Návrat)	Návrat do předchozí nabídky	
	Exit (Konec)	Zavření této nabídky	
Mode (Režim)	Standard (Standardní)	Normální provozní režim	
	Movie (Film)	Režim pro filmy	
	FPS	Režim pro hry FPS	
	RTS	Režim pro hry RTS	
	Eye Saver (Ochrana zraku)	Režim ochrany zraku	
	Return (Návrat)	Návrat do předchozí nabídky	
Color Temp. (Teplota barev)	Warm (Teplá)	Teplá teplota barev	
	Cool (Studená)	Chladná teplota barev	
	User (Uživatel)	Č (0-100)	Jemné nastavení teploty – červená barva
		Z (0-100)	Jemné nastavení teploty – zelená barva
		M (0-100)	Jemné nastavení teploty – modrá barva
	Return (Návrat)	Návrat do předchozí nabídky	
Exit (Konec)	Zavření této nabídky		
Aspect (Poměr stran)	Auto (Automaticky)	Automatické nastavení poměru stran obrazu	
	16:9	Režim obrazu 16:9	
	4:3	Režim obrazu 4:3	
	Return (Návrat)	Návrat do předchozí nabídky	
	Exit (Konec)	Zavření této nabídky	

1. úroveň nabídky	2./3. úroveň nabídky	Popis	
Input (Vstup)	HDMI™	Vstup digitálního signálu HDMI™	
	Type C (Typ-C)	Výběr zdroje obrazu	
	Return (Návrat)	Návrat do předchozí nabídky	
	Exit (Konec)	Zavření této nabídky	
Adjust (Nastavit)	Auto Adjust (Automatické Nastavení)	Automatické nastavení horizontální/vertikální polohy, frekvence a zaostření obrazu	
	Auto Color (Automatická Barva)	Úprava vyvážení bílé obrazu	
	Gamma	Gamma 1	Úprava jasu barevných odstínů 1
		Gamma 2	Úprava jasu barevných odstínů 2
		Return (Návrat)	Návrat do předchozí nabídky
		Exit (Konec)	Zavření této nabídky
	Return (Návrat)	Návrat do předchozí nabídky	
	Exit (Konec)	Zavření této nabídky	
Other (Ostatní)	Language (Jazyk) (Další jazyky se připravují)	English	Výchozí tovární nastavení jazyka je angličtina.
		Deutsch	
		繁體中文	
		日本語	
		한국어	
		हिन्दी	
	Return (Návrat)	Návrat do předchozí nabídky	
	Exit (Konec)	Zavření této nabídky	
	Power Off (Vypnutí)	ON (ZAP.)	Vypnutí monitoru po 1 minutě úsporného režimu
		OFF (VYP.)	Deaktivace časovaného vypnutí
		Return (Návrat)	Návrat do předchozí nabídky
		Exit (Konec)	Zavření této nabídky

1. úroveň nabídky	2./3. úroveň nabídky		Popis
Other (Ostatní)	Reset (Resetovat)	YES (ANO)	Obnovení výchozích nastavení z výroby
		NO (NE)	Ukončení funkce Reset
		Return (Návrat)	Návrat do předchozí nabídky
		Exit (Konec)	Zavření této nabídky
	OD	OFF (VYP.)	Deaktivace posílení doby odezvy
		Normal (Normální)	Nastavení doby odezvy monitoru na normální rychlost
		Extreme (Extrémní)	Nastavení doby odezvy monitoru na extrémní rychlost
		Return (Návrat)	Návrat do předchozí nabídky
		Exit (Konec)	Zavření této nabídky
	Volume (Hlasitost)		Úpravy hlasitosti
	ECO Mode (Režim EKO)	ON (ZAP.)	<ul style="list-style-type: none"> Když je režim EKO nastaven na ON (ZAP.): <ul style="list-style-type: none"> Bude upravena křivka jasu. Položky Mode (Režim) a DCR budou zobrazeny šedě.
		OFF (VYP.)	<ul style="list-style-type: none"> Když je režim EKO nastaven na OFF (VYP.): <ul style="list-style-type: none"> Na obrazovce se zobrazí varování. Uživatelé mohou nastavit vyšší hodnotu jasu.
		Return (Návrat)	Návrat do předchozí nabídky
		Exit (Konec)	Zavření této nabídky
	Return (Návrat)		Návrat do předchozí nabídky
	Exit (Konec)		Zavření této nabídky
	Exit (Konec)		Zavření nabídky OSD

Technické údaje

Model	Modern MD271CP
Velikost	27 palcový
Typ panelu	VA
Rozlišení	1920 x 1080 při 75 Hz
Poměr stran obrazu	16:9
Jas (v nitech)	250 nitů (typicky)
Kontrastní poměr	400:1
Obnovovací frekvence	75 Hz
Doba odezvy	4 ms (min.)
Vstupní rozhraní	<ul style="list-style-type: none"> • Port USB Typ-C x1 • Port HDMI™ x 1 • Konektor pro sluchátka x1 • Zdířka napájení x1
Zorné úhly	178°(H), 178°(V)
DCI-P3*/sRGB	79 % / 102 %
Povrchová úprava	Antireflexní
Zobrazení barev	16,7 miliónů
Reproduktor	2 x 1 W
Možnosti napájení monitoru	19,0 V  3,42 A
Specifikace napájecího adaptéru	Model: 19065E
Napájení	100~240 Vstř., 50~60 Hz, 1,5 A max.
Výstup napájení	19,0 V  3,42 A
Úpravy (náklon)	-5° ~ 20°
Úpravy (výška)	0 ~ 110 mm
Úpravy (otáčení)	-30° ~ 30°
Zámek Kensington	Ano

Model		Modern MD271CP
Držák VESA		Typ desky: 75 x 75 mm <ul style="list-style-type: none"> • Typ šroubu: M4 x 10 mm • Průměr závitu: 4 mm • Stoupání závitu: 0,7 mm • Délka závitu: 10 mm
Rozměry (š x v x h)		611,5 x 250,0 x 533,7 mm
Hmotnost		6,1 kg (čistá) 8,1 kg (hrubá)
Prostředí	Provoz	<ul style="list-style-type: none"> • Teplota: 0°C až 40°C • Vlhkost vzduchu: 10 % až 85 %, bez kondenzace • Nadmořská výška: 0 ~ 5000m
	Úložiště	<ul style="list-style-type: none"> • Teplota: -20°C až 60°C • Vlhkost vzduchu: 10 % až 90 %, bez kondenzace

*Na základě testovacích standardů CIE1976.

Přednastavené režimy zobrazení



Důležité

Změny veškerých informací bez předchozího upozornění vyhrazeny.

Standardní	Rozlišení		HDMI™	USB-C
VGA	640x480	při 60 Hz	V	V
		při 72 Hz	V	V
		při 75 Hz	V	V
Režim Dos	720x400	při 70 Hz	V	V
SVGA	800x600	při 56 Hz	V	V
		při 60 Hz	V	V
		při 72 Hz	V	V
		při 75 Hz	V	V
	832 x 624	při 75 Hz	V	V
XVGA	1024x768	při 60 Hz	V	V
		při 70 Hz	V	V
		při 75 Hz	V	V
	1152x864	při 75 Hz	V	V
	1152 x 870	při 75 Hz	V	V
SXVGA	1280x720	při 60 Hz	V	V
	1280x800	při 60 Hz	V	V
	1280x1024	při 60 Hz	V	V
		při 75 Hz	V	V
WXGA+	1440x900	při 60 Hz	V	V
WSXGA+	1680x1050	při 60 Hz	V	V
Plné HD	1920x1080	při 60 Hz	V	V
		při 75 Hz	V	V
Rozlišení kmitočtu videa	480P		V	V
	720P		V	V
	1080P		V	V

Řešení problémů

Indikátor LED napájení nesvítí.

- Znovu stiskněte vypínač monitoru.
- Zkontrolujte, zda je síťový napájecí kabel monitoru řádně připojen.

Žádný obraz.

- Zkontrolujte, zda je správně nainstalována grafická karta.
- Zkontrolujte, zda jsou počítač a monitor připojeny k elektrickým zásuvkám a zda jsou zapnuté.
- Zkontrolujte, zda je kabel signálu monitoru řádně připojen.
- Počítač se může nacházet v pohotovostním režimu. Aktivujte monitor stisknutím libovolného tlačítka.

Obraz na monitoru nemá správnou velikost nebo není vystředěn.

- Seznamte se s režimy předvoleb zobrazení a použijte v počítači nastavení vhodné pro monitor.

Žádná funkce Plug & Play.

- Zkontrolujte, zda je síťový napájecí kabel monitoru řádně připojen.
- Zkontrolujte, zda je kabel signálu monitoru řádně připojen.
- Zkontrolujte, zda jsou počítač a grafická karta kompatibilní s funkcí
- Plug & Play.

Ikony, písmo nebo obrazovka jsou nejasné, rozmazané nebo mají nesprávné barvy.

- Nepoužívejte žádné prodlužovací videokabely.
- Upravte jas a kontrast.
- Upravte barvu RGB nebo vyladte teplotu barev.
- Zkontrolujte, zda je kabel signálu monitoru řádně připojen.
- Zkontrolujte, zda nejsou ohnuté kolíky v konektoru kabelu signálu.

Monitor začal blikat nebo zobrazuje vlny.

- Změňte obnovovací frekvenci tak, aby odpovídala možnostem vašeho monitoru.
- Zaktualizujte ovladače své grafické karty.
- Udržujte monitor v bezpečné vzdálenosti od elektrických zařízení, která mohou způsobovat elektromagnetické rušení (EMI).

Bezpečnostní pokyny

- Přečtěte si pečlivě a důkladně tyto bezpečnostní pokyny.
- Věnujte pozornost všem upozorněním a varováním na zařízení a v uživatelské příručce.
- S opravou se obraťte pouze na kvalifikovaného servisního technika.

Napájení

- Před připojením zařízení k elektrické zásuvce zkontrolujte, zda se napětí nachází v bezpečném rozsahu a zda bylo správně nastaveno na hodnotu 100 ~ 240 V.
- Pokud kabel obsahuje tříkolíkovou zástrčku, nebraňte ve funkčnosti kolíku ochranného uzemnění na zástrčce. Toto zařízení musí být připojeno k uzemněné elektrické zásuvce.
- Ujistěte se, že rozvodová síť budovy obsahuje jistič 120/240 V, 20 A [maximálně].
- Nebude-li zařízení určitou dobu používáno, vždy odpojte síťový napájecí kabel nebo vypněte elektrickou zásuvku, aby se nespotřebovávala žádná elektrická energie.
- Umístěte napájecí kabel tak, aby se po něm nešlapalo. Na napájecí kabel nic nepokládejte.
- Pokud je toto zařízení dodáno s adaptérem, používejte pouze napájecí adaptér dodaný společností MSI a schválený k použití s tímto zařízením.

Baterie

Pokud je zařízení vybaveno baterií, dodržujte zvláštní opatření.

- Nebezpečí výbuchu při chybné výměně baterie. Nahradte pouze stejným nebo odpovídajícím typem doporučeným výrobcem.
- Nevhazujte baterii do ohně, nevkládejte ji do horké trouby, nemačkejte ji ani ji nerozřezávejte, jinak by mohlo dojít k jejímu výbuchu.
- Nevystavujte baterii velmi vysoké teplotě nebo velmi nízkému atmosferickému tlaku, jinak by mohlo dojít k výbuchu nebo úniku hořlavé kapaliny nebo plynu.
- Baterii nepolykejte. Při spolknutí knoflíkové baterie může dojít k vážným vnitřním popálením a k usmrcení. Uchovávejte nové i použité baterie mimo dosah dětí.

Evropská unie:



Baterie, sady baterií a akumulátory nepatří do běžného domovního odpadu. Využijte veřejné systémy sběru, recyklace a zpracování těchto materiálů, odpovídající místním předpisům.

BSMI:



廢電池請回收

Pro zajištění lepší ochrany životního prostředí musí být zajištěn samostatný sběr použitých baterií k likvidaci nebo recyklaci.

Kalifornie, USA:



Knoflíková baterie může obsahovat chloristan a při recyklaci nebo likvidaci na území Kalifornie proto vyžaduje zvláštní zacházení.

Další informace najdete na webu: <https://dtsc.ca.gov/perchlorate/>

Prostředí

- Aby bylo omezeno riziko poranění teplem a přehřátí zařízení, nepokládejte zařízení na měkký, nestabilní povrch a neblokuje větrací otvory zařízení.
- Zařízení používejte jen na tvrdém, rovném a stabilním povrchu.
- Aby nedošlo k přepadnutí zařízení, zajistěte jej ke stolu, zdi nebo pevnému předmětu prostředkem, který zabrání jeho přepadnutí a udrží jej bezpečně na místě.
- Aby se zabránilo požáru nebo úrazu elektrickým proudem, udržujte toto zařízení mimo dosah vlhkosti a vysokých teplot.
- Neponechávejte zařízení v nevhodném prostředí o teplotě nad 60°C nebo pod -20°C – mohlo by dojít k poškození zařízení.
- Maximální provozní teplota je okolo 40°C.
- Před čištěním zařízení nezapomeňte odpojit zástrčku síťového napájecího kabelu. K čištění zařízení použijte měkký hadřík a nepoužívejte chemické přípravky. V žádném případě nelijte žádnou tekutinu do otvoru – mohlo by dojít k poškození zařízení nebo k úrazu elektrickým proudem.
- Vždy udržujte objekty se silným magnetickým nebo elektrickým polem mimo zařízení.
- Dojde-li k některé z následujících situací, nechte zařízení zkontrolovat servisním pracovníkem:
 - Je poškozen napájecí kabel nebo zástrčka.
 - Do zařízení vnikla tekutina.
 - Zařízení bylo vystaveno vlhkosti.
 - Zařízení nefunguje správně nebo podle uživatelské příručky.
 - Zařízení bylo vystaveno pádu a poškodilo se.
 - Zařízení nese zřetelnou známku poškození.

Certifikace TÜV Rheinland

Certifikace Low Blue Light (Slabé modré světlo) od TÜV Rheinland

Modré světlo způsobuje únavu očí a nepohodlí.

Společnost MSI nyní nabízí monitory s certifikací nízké úrovně modrého světla od společnosti TÜV Rheinland, aby podpořila pohodlí a zdravý zrak uživatelů. Příznaky způsobené dlouhým sledováním obrazovky a vystavením modrému světlu můžete omezit podle následujících pokynů.



Low Blue Light
(Software
Solution)

www.tuv.com

- Umístěte obrazovku 50–70 cm (20–28 palců) od očí a mírně pod úroveň očí.
- Když budete vědomě občas mrkat, omezíte námahu očí, způsobenou dlouhým sledováním obrazovky.
- Každé dvě hodiny si pravidelně udělejte 20minutovou přestávku.
- Během přestávek odhlédněte od monitoru a 20 sekund se dívejte na vzdálený objekt.
- Během přestávek se protahujte, abyste pomohli tělu s únavou a ulevili mu od bolesti.
- Zapněte volitelnou funkci Low Blue Light (Slabé modré světlo).

Certifikace provozu Flicker Free (Bez blikání) od TÜV Rheinland

- Společnost TÜV Rheinland tento výrobek testovala, aby ověřila, zda u něj dochází k lidským okem viditelnému a neviditelnému blikání, které namáhá oči uživatele.
- Společnost TÜV Rheinland vytvořila katalog testů, které stanoví minimální standardy pro různé frekvenční rozsahy. Katalog testů vychází z mezinárodně platných standardů nebo standardů, které jsou běžné v daném odvětví, a tyto požadavky překračuje.
- Výrobek byl testován v laboratoři dle těchto kritérií.
- Označení „Bez blikání“ potvrzuje, že zařízení dle definice v tomto standardu při různém nastavení jasu neprodukuje žádné viditelné ani neviditelné blikání v rozsahu 0–3000 Hz.
- Displej nepodporuje zobrazení bez blikání, když je aktivní funkce Anti Motion Blur (Potlačení rozmazání) / MPRT. (Dostupnost funkce Anti Motion Blur (Potlačení rozmazání) / MPRT závisí na konkrétním výrobku.)



Flicker Free

www.tuv.com

Poznámky k předpisům

Prohlášení o shodě CE

Toto zařízení splňuje požadavky harmonizační směrnice zákonů členských zemí o elektromagnetické kompatibilitě (2014/30/EU), směrnice o nízkém napětí (2014/35/EU), směrnice ErP (2009/125/EC) a směrnice RoHS (2011/65/EU). Na základě testování tohoto produktu bylo zjištěno, že splňuje harmonizované normy pro IT vybavení, které byly vydány v rámci rozhodnutí o směrnících Evropské unie.



Prohlášení FCC o rádiovém rušení frekvencí třídy B

Toto zařízení bylo testováno a ověřeno, že vyhovuje parametrům pro digitální přístroj třídy B podle části 15 Pravidel FCC. Tato omezení mají poskytnout rozumnou ochranu před škodlivým rušením pro instalace v obytných prostorách. Zařízení vytváří, používá a může vyzařovat elektromagnetické záření na rádiových frekvencích a při zanedbání pokynů pro instalaci a používání podle návodu na použití může způsobit nežádoucí rušení rozhlasového a televizního vysílání. Ale neexistuje žádná záruka, že v konkrétní instalaci nedojde k rušení. Pokud k rušení rozhlasového či televizního příjmu, jehož vznik lze jednoznačně určit vypínáním a zapínáním přístroje, skutečně dojde, doporučujeme uživateli, aby se pokusil rušení omezit některým z opatření uvedených níže:



- Přesměrujte nebo přemístěte přijímací anténu.
- Zvětšete vzdálenost mezi daným zařízením a přijímačem.
- Připojte zařízení do zásuvky na jiném okruhu, než do kterého je připojen přijímač.
- V případě potřeby se poraďte v místě zakoupení výrobku nebo se zkušeným televizním či rozhlasovým technikem.

Poznámka 1

V případě jakýchkoli změn nebo úprav tohoto zařízení, které nebyly výslovně schváleny stranou odpovědnou za shodu, hrozí uživateli ztráta oprávnění k provozování zařízení.

Poznámka 2

Aby byly dodrženy limity vyzařování, musejí být používány stíněné kabely rozhraní a napájecí kabel (pokud jsou součástí zapojení).

Zařízení odpovídá části 15 pravidel FCC. Provoz vyžaduje splnění následujících dvou podmínek:

1. toto zařízení nesmí způsobovat škodlivé zasahování, a
2. toto zařízení musí přijmout jakoukoli interferenci, včetně interferencí, které můžou způsobovat nežádoucí funkce.

Prohlášení WEEE

Podle Směrnice Evropské unie („EU“) o odpadních elektrických a elektronických zařízeních, směrnice 2012/19/EU, produkty „elektrických a elektronických zařízení“ již nelze likvidovat jako komunální odpad a výrobci krytých elektronických zařízení budou povinni vzít zpět takové produkty po uplynutí doby jejich životnosti.



Informace o chemických látkách

V souladu s předpisy upravujícími používání chemických látek, jako jsou směrnice EU REACH (směrnice Evropského parlamentu a Rady ES č. 1907/2006), poskytuje MSI informace o chemických látkách použitých ve svých produktech, na webu: <https://csr.msi.com/global/index>

Ekologické vlastnosti produktu

- Snížená spotřeba energie během používání a v pohotovostním režimu
- Omezené použití látek škodlivých pro životní prostředí a pro zdraví
- Snadná demontáž a recyklace
- Omezené použití přírodních zdrojů prostřednictvím podpory recyklace
- Rozšířená životnost produktu prostřednictvím snadných inovací
- Omezené vytváření pevného odpadu prostřednictvím sběru použitých produktů

Ekologická pravidla

- Tento produkt je zkonstruován tak, aby umožňoval opakované používání součástí a recyklaci a nesmí být vyhazován do odpadu po skončení své životnosti.
- Uživatelé musí kontaktovat místní autorizovanou sběrnou odpadu, která zajistí recyklaci a likvidaci jejich produktů s ukončenou životností.
- Další informace o recyklaci vám poskytne nejbližší distributor, kterého lze vyhledat na webových stránkách společnosti MSI.
- Uživatelé nás mohou rovněž kontaktovat na adrese gpcontdev@msi.com s žádostí o informace ohledně řádné likvidace, sběru, recyklace a demontáže produktů MSI.



Varování!

Nadměrné sledování obrazovky může způsobit poškození zraku.

Doporučení:

1. Po každých 30 minutách sledování obrazovky si udělejte 10 minutovou přestávku.
2. Děti mladší 2 let by se neměly na obrazovku dívat. Děti od 2 let by se měly dívat pouze omezeně a méně než hodinu denně.

Poznámka k autorským právům a ochranným známkám

Copyright © Micro-Star Int'l Co., Ltd. Všechna práva vyhrazena. Logo MSI je registrovaná ochranná známka společnosti Micro-Star Int'l Co., Ltd. Veškeré ostatní známky a názvy zmíněné v tomto dokumentu jsou ochranné známky příslušných společností. Neposkytujeme žádnou výslovnou ani předpokládanou záruku přesnosti ani úplnosti. Společnost MSI si vyhrazuje právo tento dokument kdykoli změnit bez předchozího upozornění.



Výrazy HDMI™, HDMI™ High-Definition Multimedia Interface, vizuální podoba HDMI™ a loga HDMI™ jsou ochranné známky nebo registrované ochranné známky společnosti HDMI™ Licensing Administrator, Inc.

Technická podpora

Dojde-li k problému s vaším produktem, který nelze odstranit podle uživatelské příručky, kontaktujte místo zakoupení nebo místního distributora. Nebo vyhledejte další pomoc na webu <https://www.msi.com/support/>