

# Myčka nádobí

---

Uživatelská příručka

Řady DW60A609\*/DW60A608\*

---



**SAMSUNG**

# Obsah

---

<b>Bezpečnostní informace</b>	<b>4</b>
Co potřebujete vědět o bezpečnostních pokynech	4
Důležité bezpečnostní symboly	4
Instrukce týkající se OEEZ	5
Důležitá bezpečnostní opatření	6
Pokyny při používání myčky nádobí	8
Pokyny týkající se ochrany vašich dětí	9
Pokyny ohledně instalace vaší myčky nádobí	10
<b>Instalace</b>	<b>13</b>
Obsah balení	13
Požadavky při instalaci	16
Instalace krok za krokem	18
Soklová lišta	32
Krycí deska (řada DW60A60**U*)	34
<b>Než začnete</b>	<b>35</b>
Pohled na myčku nádobí	35
Předměty nevhodné do myčky	37
Základní použití přihrádek	38
Přihrádka na mycí prostředek	43
Zásobník na leštidlo	45
Zásobník na sůl	46
Citlivost dotykového panelu	47
Režim nastavení	48
<b>Provoz</b>	<b>50</b>
Ovládací panel	50
Přehled programů	52
Jednoduchý postup spuštění	53
Skladování soli	54
Odložený start	56
Zámek ovládání	56
<b>Údržba</b>	<b>57</b>
Čištění	57
Dlouhodobá péče	60

---

Řešení problémů	61
Kontrolní postupy	61
Informační kódy	64
Diagram cyklů	65
Dodatek	67
Přeprava/přemístění	67
Ochrana před mrazem	67
Likvidace myčky a pomoc životnímu prostředí	67
Tip na úsporu energie a vody	68
Informace o energetických štítcích EPREL	68
Technické údaje	69
Standardní zkušební provoz	70



# Bezpečnostní informace

Gratuluje vám k nákupu nové myčky nádobí Samsung. Tento návod obsahuje důležité informace ohledně instalace vašeho spotřebiče, jeho používání a péče o něj. Věnujte prosím čas přečtení tohoto návodu, abyste mohli plně využít mnoha výhod a funkcí vaší myčky nádobí.

## Co potřebujete vědět o bezpečnostních pokynech

Důkladně si prosím přečtěte tento návod, abyste se ujistili, že víte, jak bezpečně a efektivně ovládat bohaté funkce svého nového spotřebiče, a uschovejte si jej na bezpečném místě v blízkosti spotřebiče, abyste do něj mohli v budoucnu nahlédnout. Tento spotřebič používejte pouze k účelu, ke kterému je určený, jak je popsáno v tomto návodu k použití.

Upozornění a důležité bezpečnostní pokyny v tomto návodu nepokrývají všechny možné podmínky a situace, které mohou nastat. Je vaší odpovědností, abyste při instalaci, údržbě a provozu myčky nádobí používali zdravý rozum a opatrnost a pečovali o něj.

Vzhledem k tomu, že se následující návod k obsluze týká různých modelů, mohou se vlastnosti vaší myčky nádobí mírně lišit od vlastností popsaných v tomto návodu a nemusí platit všechny výstražné značky. V případě jakýchkoli dotazů nebo obav se obraťte na nejbližší servisní středisko nebo najděte pomoc a informace online na adrese [www.samsung.com](http://www.samsung.com).

## Důležité bezpečnostní symboly

Co znamenají ikony a znaky v této uživatelské příručce:

### VAROVÁNÍ

Nebezpečí nebo nebezpečné postupy, které mohou mít za následek vážné zranění osob, smrt a/nebo poškození majetku.

### BEZPEČNOSTNÍ UPOZORNĚNÍ

Nebezpečí nebo nebezpečné postupy, které mohou mít za následek zranění osob a/ nebo škody na majetku.

### POZNÁMKA

I Značí, že existuje riziko zranění osob nebo materiálních škod.

Tyto výstražné symboly jsou zde proto, aby zabránily zranění vás i ostatních osob. Dbejte prosím na jejich důsledné dodržování.

Tyto pokyny uschovejte na bezpečném místě a zajistěte, aby se s jejich obsahem seznámili noví uživatelé. Předejte je každému budoucímu majiteli.



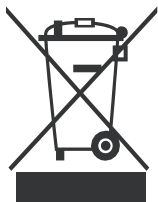




---

## Instrukce týkající se OEEZ

---



### Správná likvidace tohoto výrobku (odpad z elektrických a elektronických zařízení)

(Platí v zemích se systémy třídění odpadů)

Toto označení na výrobku, příslušenství nebo literatuře znamená, že výrobek a jeho elektronické příslušenství (např. nabíječka, náhlavní souprava, USB kabel) by se po skončení životnosti neměly likvidovat společně s ostatním domovním odpadem. Abyste předešli možnému poškození životního prostředí nebo lidského zdraví v důsledku nekontrolované likvidace odpadu, oddělte prosím tyto předměty od ostatních druhů odpadu a zodpovědně je recyklujte, abyste podpořili udržitelné opětovné využívání hmotných zdrojů.

Uživatelé v domácnostech by se měli obrátit buď na prodejce, u terého tento výrobek zakoupili, nebo na místní úřad, kde získají podrobnosti o tom, kam a jak mohou tyto předměty odnést k ekologicky bezpečné recyklaci.

Podnikoví uživatelé by se měli obrátit na svého dodavatele a zkontrolovat podmínky kupní smlouvy. Tento výrobek a jeho elektronické příslušenství by se neměly míchat s jiným komerčním odpadem určeným k likvidaci.

Informace o závazcích společnosti Samsung v oblasti životního prostředí a o regulačních povinnostech týkajících se konkrétních výrobků, např. REACH, WEEE, Batteries, naleznete na naší stránce o udržitelném rozvoji, která je k dispozici na stránkách Samsung.com.



# Bezpečnostní informace

## Důležitá bezpečnostní opatření

Abyste snížili riziko požáru, úrazu elektrickým proudem nebo zranění osob při používání spotřebiče, dodržujte základní bezpečnostní opatření, včetně následujících:

1. Tento spotřebič nesmějí používat osoby (včetně dětí) se sníženými fyzickými, smyslovými nebo duševními schopnostmi nebo s nedostatečnými zkušenostmi a znalostmi, pokud jim osoba odpovědná za jejich bezpečnost neposkytlá dohled nebo je nepoučila o používání spotřebiče.
2. **K použití v Evropě:** Tento spotřebič mohou používat děti od 8 let a starší a osoby se sníženými fyzickými, smyslovými nebo duševními schopnostmi nebo s nedostatečnými zkušenostmi a znalostmi, pokud jim byl poskytnut dohled nebo byly poučeny o používání spotřebiče bezpečným způsobem a rozumí souvisejícím nebezpečím. Děti si se spotřebičem nesmí hrát. Čištění a uživatelskou údržbu nesmí provádět děti bez dozoru.
3. Děti by měly být pod dohledem, aby bylo zajištěno, že si se spotřebičem nebudou hrát.
4. Pokud je přívodní kabel poškozen, musí být vyměněn výrobcem, jeho servisním zástupcem nebo podobně kvalifikovanými osobami, aby se předešlo nebezpečí.
5. Je třeba používat nové sady hadic dodané se spotřebiče, staré sady hadic se nesmějí znovu používat.

6. U spotřebičů s větracími otvory v podstavci nesmí tyto otvory zakrývat koberec.
7. **K použití v Evropě:** Děti mladší 3 let by se neměly pohybovat v blízkosti spotřebiče, pokud nejsou pod neustálým dohledem.
8. **BEZPEČNOSTNÍ UPOZORNĚNÍ:** Abyste předešli nebezpečí způsobenému neúmyslným resetováním tepelné pojistky, nesmí být tento spotřebič napájen přes externí spínací zařízení, například časový spínač, ani připojen k obvodu, který je pravidelně zapínán a vypínán rozvodnou sítí.
9. **VAROVÁNÍ:** Nože a jiné náčiní s ostrými hroty musí být do koše vkládány hroty dolů nebo umístěny ve vodorovné poloze.

Tento spotřebič je určený k použití v domácnosti a podobných místech, jako jsou např:

- kuchyňky pro personál v obchodech, kancelářích a jiných pracovních prostředích;
- v hospodářských budovách;
- použití klienty v hotelech, motelech a jiných obytných prostorech;
- prostředí typu penzionů a ubytoven.



# Bezpečnostní informace

## Pokyny při používání myčky nádobí

Tato myčka není určena ke komerčnímu používání. Je určena k použití v domácnostech a v podobných pracovních a obytných prostředích, jako jsou např:

- obchody;
  - kanceláře a předváděcí místnosti;
- a pro obyvatele v zařízeních, jako jsou:
- ubytovny a penziony.

Myčka musí být používána pouze jako domácí spotřebič, jak je uvedeno v tomto návodu k použití, k čištění domácího nádobí a příborů. Žádné jiné použití není výrobcem podporováno a mohlo by být nebezpečné.

Výrobce nenese odpovědnost za škody vzniklé v důsledku nesprávného nebo nevhodného použití nebo provozu.

V myčce nádobí nepoužívejte rozpouštědla. Hrozí nebezpečí výbuchu.

Nevdechujte ani nepožívejte mycí prostředky do myčky nádobí. Prostředky do myčky nádobí obsahují dráždivé nebo žíravé složky, které mohou při spolknutí způsobit pálení v nose, ústech a krku nebo bránit dýchání. Při požití nebo vdechnutí mycího prostředku se okamžitě poraďte s lékařem.

Nenechávejte zbytečně otevřená dvířka, protože byste o ně mohli zakopnout.

Na otevřená dvířka si nesedejte ani se o ně neopírejte. Mohlo by dojít k převrácení myčky a jejímu poškození a vy byste se mohli zranit.

Používejte pouze mycí a lešticí prostředky určené pro domácí myčky nádobí. Nepoužívejte prostředky na ruční mytí nádobí.

Nepoužívejte žádné silně kyselé čisticí prostředky.

Zásobník na leštidlo nenaplňujte práškovým ani tekutým mycím prostředkem. Došlo by k vážnému poškození zásobníku.

Neúmyslné naplnění zásobníku na sůl práškovým nebo tekutým mycím prostředkem na nádobí poškodí změkčovač vody. Před naplněním zásobníku na sůl se ujistěte, že jste vzali do ruky správné balení soli do myčky nádobí.

K reaktivaci prosím použijte pouze speciální hrubozrnnou sůl do myčky, protože jiné soli mohou obsahovat nerozpustné přísady, které mohou zhoršit funkci změkčovače.

Ve spotřebiči s košem na příbory (v závislosti na modelu) se příbory myjí a suší lépe, pokud jsou do koše efektivně umístěny rukojeťmi dolů. Abyste však předešli riziku poranění, vkládejte nože a vidličky atd. rukojeťmi nahoru.

Plastové předměty, které nevydrží mytí v horké vodě, jako jsou jednorázové plastové nádoby nebo plastové příbory a nádobí, by se v myčce neměly mýt. Vysoké teploty v myčce nádobí mohou způsobit jejich roztavení nebo ztrátu tvaru.

U modelů s funkcí **odloženého startu** se před přidáním mycího prostředku ujistěte, že je dávkovač suchý. V případě potřeby jej otřete do sucha. Mycí prostředek se při nalití do vlhkého dávkovače sráží a nemusí být důkladně rozptýlen.





Nože a jiné náčiní s ostrými hroty musí být do koše vkládány hroty dolů nebo ve vodorovné poloze.

## Pokyny týkající se ochrany vašich dětí

Tento spotřebič není hračka! Abyste předešli riziku zranění, držte děti dostatečně daleko a nedovolte jim hrát si v myčce nebo v její blízkosti ani používat ovládací prvky. Nepochopí potenciální nebezpečí, které představuje. Kdykoli pracujete v kuchyni, měly by být děti pod dohledem. Hrozí také nebezpečí, že by se děti při hraní mohly v myčce zavřít.

Tento spotřebič mohou používat děti od 8 let a starší a osoby se sníženými fyzickými, smyslovými nebo duševními schopnostmi nebo s nedostatkem zkušeností a znalostí, pokud jsou pod dohledem nebo byly poučeny o používání spotřebiče bezpečným způsobem a rozumí souvisejícím nebezpečím. Děti si se spotřebičem nesmí hrát.

Čištění a uživatelskou údržbu nesmějí provádět děti bez dozoru.

Starší děti mohou myčku používat pouze tehdy, pokud jim byla její činnost jasně vysvětlena a jsou schopni ji bezpečně používat a uvědomují si nebezpečí nesprávného použití.

**NEDOVOLTE DĚTEM, ABY SE DOSTALY K MYCÍM PŘÍPRAVKŮM!**

Mycí prostředky do myčky nádobí obsahují dráždivé a žíravé složky, které mohou při požití způsobit pálení v ústech, nose a krku nebo bránit dýchání.

Udržujte děti mimo dosah myčky nádobí, když jsou dvířka otevřená. Uvnitř mohou být stále zbytky mycího prostředku.

Pokud dítě mycí prostředek spolkló nebo vdechlo, okamžitě vyhledejte lékaře.





# Bezpečnostní informace

## Pokyny týkající se ochrany vašich dětí

Před uvedením spotřebiče do provozu zkontrolujte, zda není zvenčí viditelně poškozen. Poškozený spotřebič v žádném případě nepoužívejte. Poškozený spotřebič může být nebezpečný.

Myčka nádobí musí být připojena k elektrické síti pouze prostřednictvím vhodné elektrické zásuvky se spínačem. Elektrická zásuvka musí být po instalaci myčky snadno přístupná, aby ji bylo možné kdykoli odpojit od elektrické sítě. (Vizte část „**Přehled myčky nádobí**“ na straně **35.**)

Za myčkou nádobí nesmí být žádné elektrické zásuvky. Hrozí nebezpečí přehřátí a požáru, pokud by myčka byla přisunuta k zásuvce.

Myčka nádobí nesmí být instalována pod varnou deskou. Vysoké sálavé teploty, které někdy varná deska vytváří, by mohly myčku poškodit. Ze stejného důvodu by neměla být instalována vedle otevřeného ohně nebo jiných spotřebičů, které vydávají teplo, jako jsou topidla apod.

Myčku nádobí nepřipojujte k elektrické síti, dokud není zcela nainstalována a dokud není provedeno případné seřízení pružin dvířek.

Před připojením spotřebiče zkontrolujte, zda údaje ohledně připojení do sítě na výrobním štítku (napětí a připojená zátěž) odpovídají údajům o elektrické síti. V případě pochybností se obraťte na kvalifikovaného elektrikáře.

Elektrická bezpečnost tohoto spotřebiče může být zaručena pouze tehdy, je-li mezi ním a účinným uzemňovacím systémem úplná vazba. Je nanejvýš důležité, aby tento základní bezpečnostní požadavek byl přítomen a pravidelně kontrolován, a v případě jakýchkoli pochybností by měl elektrický systém v domě zkontrolovat kvalifikovaný elektrikář.

Výrobce nemůže nést odpovědnost za následky nedostatečného uzemňovacího systému (např. úraz elektrickým proudem).

Nepřipojujte spotřebič k elektrické síti pomocí více zásuvek nebo prodlužovacího kabelu. Ty nezaručují požadovanou bezpečnost spotřebiče (např. nebezpečí přehřátí).

Tento spotřebič smí být instalován v mobilních zařízeních, např. na lodích, pouze pokud bylo provedeno posouzení rizik instalace příslušným kvalifikovaným technikem.



Plastový kryt vodovodní přípojky obsahuje elektrickou součástku. Kryt nesmí být ponořen do vody.

V hadici systému Aqua-Stop jsou elektrické vodiče. Přívodní hadici vody nikdy nepřerušujte, ani když je příliš dlouhá.

Instalaci, údržbu a opravy smí provádět pouze příslušně kvalifikovaná a kompetentní osoba v přísném souladu s platnými národními a místními bezpečnostními předpisy. Opravy a další práce prováděné nekvalifikovanými osobami mohou být nebezpečné. Výrobce nemůže nést odpovědnost za neautorizované práce.

Integrovaný vodotěsný systém nabízí ochranu před poškozením vodou, pokud jsou splněny následující podmínky:

- Myčka je správně nainstalována a zapojena.
- Myčka nádobí je řádně udržována a díly jsou vyměňovány tam, kde je vidět, že je to nutné.
- Uzavírací kohout byl uzavřen, pokud se spotřebič delší dobu nepoužívá (např. během dovolené).
- Vodotěsný systém funguje, i když je spotřebič vypnutý. Spotřebič však musí zůstat připojen k elektrické síti.

Poškozený spotřebič může být nebezpečný. Pokud se myčka poškodí, vypněte ji z elektrické sítě a zavolejte prodejce nebo servisní oddělení.

Neautorizované opravy by mohly vést k nepředvídatelnému nebezpečí pro uživatele, za které výrobce nemůže převzít odpovědnost. Opravy by měl provádět pouze autorizovaný servisní technik.

Vadné součásti smí být nahrazeny pouze originálními náhradními díly. Pouze po montáži těchto dílů lze zaručit bezpečnost spotřebiče.

Při údržbě vždy odpojte myčku od elektrické sítě (vypněte zásuvku a vytáhněte zástrčku).

Pokud je přívodní kabel poškozen, musí být nahrazen speciálním kabelem, který je k dispozici u výrobce. Z bezpečnostních důvodů jej smí namontovat pouze servisní oddělení nebo autorizovaný servisní technik.

V zemích, kde se vyskytují prostory, které mohou být zamořené šváby nebo jinými škůdci, věnujte zvláštní pozornost tomu, abyste spotřebič a jeho okolí udržovali stále v čistotě. Na škody, které mohou být způsobeny šváby nebo jinými škůdci, se záruka nevztahuje.



# Bezpečnostní informace

---

V případě poruchy nebo kvůli čištění je spotřebič nutné zcela odpojit od elektrické sítě, což nastane pouze tehdy, když:

- je vypnutý na úrovni zásuvky a zástrčka je vytažené, nebo
- je vypnutý z elektrické sítě, nebo
- je odpojena síťová pojistka, nebo
- je vyjmuta šroubovací pojistka (v zemích, kde je toto řešení možné).

Neprovádějte na spotřebiči žádné změny, pokud k tomu nemáte oprávnění od výrobce.

Nikdy neotvírejte kryt / nesnímejte plášť spotřebiče. Zásahy do elektrických spojů nebo součástí a mechanických dílů jsou velmi nebezpečné a mohou způsobit provozní poruchy nebo úraz elektrickým proudem.

Dokud je spotřebič v záruce, smí opravy provádět pouze servisní technik autorizovaný výrobcem. V opačném případě záruka zaniká.

Při instalaci výrobku se ujistěte, že je v horní, levé, pravé a zadní části výrobku dostatek místa, aby bylo zajištěno řádné větrání. Pokud je mezi výrobkem a dřezem nedostatečný prostor, může dojít k poškození dřezu nebo k růstu plísní.

Ujistěte se, že nastavení stupně tvrdosti myčky odpovídá vaší oblasti. (Vizte část „Zásobník na sůl“ na straně 46.)

Další informace o materiálech a opravách naleznete na stránkách [www.samsung.com/support](http://www.samsung.com/support).





# Instalace

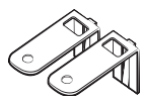
## Obsah balení

Ujistěte se, že všechny díly jsou součástí balení výrobku. Máte-li dotazy týkající se myčky nebo jejích součástí, obraťte se na místní zákaznické centrum společnosti Samsung nebo na svého prodejce. Skutečný vzhled myčky se může lišit v závislosti na modelu a zemi.

### **⚠ BEZPEČNOSTNÍ UPOZORNĚNÍ**

Po vybalení myčky nádobí uložte obalové materiály mimo dosah dětí, abyste zajistili jejich bezpečnost.

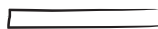
### Plně vestavné modely (DW60A60\*\*BB)



Vrchní úchyt (2)



Šrouby  $\text{Ø}4 \times 14$  (10)



Samolepka  
proti  
kondenzaci (1)



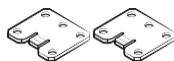
Plastová krytka (2)



Šrouby  $\text{Ø}3,5 \times 45$  (4)



Šrouby  $\text{Ø}3,5 \times 16$  (2)



Úchyt dveří (2)



Podstavná nožka (3)



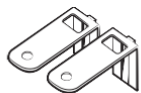
Upevnění  
vlastního  
předního panelu  
(držáky  
dřevěných  
panelů, 2)



Šrouby  $\text{Ø}3,5 \times 25$  (2)

# Instalace

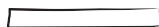
## Plně vestavné, výsuvné modely (DW60A60\*\*IB)



Vrchní úchyt (2)



Šrouby Ø4 × 14 (14)



Samolepka  
proti  
kondenzaci (1)



Plastová krytka (2)



Upevnění vlastního  
předního panelu (2)



Šrouby Ø3,5 × 16 (2)



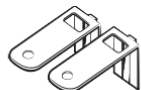
Podstavná nožka (3)



Upevnění vlastního  
předního panelu (2)

Instalace

## Podstavné modely (DW60A60\*\*U\*)



Vrchní úchyt (2)



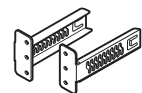
Šrouby Ø4 × 14 (2)



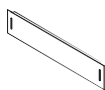
Podstavná nožka (3)



Šrouby Ø3,5 × 16  
(2)



Úchyty soklové lišty  
(2)



Soklová lišta



Plastová krytka (2)



Šrouby k soklové  
liště (4)

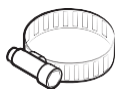


Matky k soklové liště (4)



Ochranná nálepka  
(1)

## Instalační sada (není součástí dodávky)



Hadicová svorka

## Potřebné nářadí (není součástí dodávky)



Ochranné brýle



Rukavice



Svítilna



Klíč (22 mm)  
na přední nohu



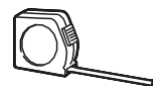
Šroubovák T15



Kleště



Štípací kleště



Metr



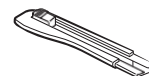
Tužka



Křížový šroubovák



Plochý šroubovák



Řezací nůž



Vodováha



Pila na otvory  
(80–100 mm)



Svěrkové kleště



# Instalace

## Požadavky při instalaci

Abyste předešli riziku požáru, úrazu elektrickým proudem nebo zranění osob, musí veškeré zapojení a uzemnění provést kvalifikovaný technik.

### Napájení

- K napájení je třeba použít samostatný rozvodný obvod 220–240 V~, 50 Hz, vyhrazený pro myčku nádobí.
- Zásuvka s maximálním povoleným proudem 16 A (maximálně 11 A pro myčku)

### ⚠ VAROVÁNÍ

- Nepoužívejte prodlužovací kabel.
- Používejte pouze síťovou zástrčku dodanou s myčkou nádobí.
- Po dokončení instalace zkontrolujte, zda není napájecí zástrčka ohnutá nebo poškozená.

### Uzemnění

Aby byla myčka nádobí trvale uzemněna, musí být řádně uzemněna k uzemněnému kovu nebo trvalé elektroinstalaci. Uzemňovací vodič musí být veden společně s obvodovými vodiči a poté připojen k uzemňovací svorce nebo vývodu na myčce nádobí.

### ⚠ VAROVÁNÍ

- Nepřipojujte zemnicí vodič k plastovému vodovodnímu potrubí, plynovému potrubí nebo potrubí horké vody. Nesprávně připojené uzemňovací vodiče mohou způsobit úraz elektrickým proudem.
- Neupravujte zástrčku napájecího kabelu myčky nádobí. Pokud napájecí zástrčka neodpovídá zásuvce, nechte kvalifikovaným elektrikářem nainstalovat vhodnou zásuvku.

### Přívod vody

- Přívodní vodovodní potrubí musí podporovat tlak vody v rozmezí 0,04 až 1 MPa.
- Teplota vody musí být nižší než 60 °C.
- Na vodovodním kohoutku musí být nainstalován uzavírací ventil s 3/4" vnějším závitem.

### Aby se snížilo riziko úniku vody:

- Ujistěte se, že jsou vodovodní kohouty snadno přístupné.
- Pokud myčku nepoužíváte, zavřete vodovodní kohout.
- Pravidelně kontrolujte, zda nedochází k únikům vody na přípojkách vodovodní hadice.
- Abyste zabránili jakémukoli úniku, utěsněte přípojky a spoje vodovodního potrubí pomocí teflonové pásky nebo těsnicí hmoty.

### Aqua Stop

Aqua Stop je elektrická součástka, která je určena k zamezení úniku vody. Aqua Stop je připojený k vodovodní hadici a v případě poškození hadice automaticky přeruší průtok vody.

### ⚠ BEZPEČNOSTNÍ UPOZORNĚNÍ

- Se systémem Aqua Stop zacházejte šetrně.
- Vodní hadici připojenou k Aqua Stop neohýbejte ani nepřekrucujte. Pokud dojde k poškození Aqua Stop, okamžitě zavřete vodovodní kohoutky a odpojte zástrčku ze zásuvky. Poté se obraťte na místní zákaznické centrum společnosti Samsung nebo na kvalifikovaného technika.





## Odtok vody

Pokud používáte odtokový systém vyhrazený pro myčku, připojte odtokovou hadici k odtokovému systému, který je ve výšce 30 až 70 cm od země. Připojení vypouštěcí hadice k vypouštěcímu systému ve větší výšce, než je 80 cm od země může způsobit, že vypouštěná voda bude proudit zpět.

## Podlaha

Z bezpečnostních důvodů musí být myčka nádobí instalována na pevně zkonstruované podlaze. Dřevěné podlahy může být nutné zpevnit, aby se minimalizovaly vibrace. Vyhněte se instalaci na koberec nebo měkké linoleum. Koberce a lino mohou způsobovat vibrace a mohou způsobit, že se myčka při provozu bude mírně pohybovat.

## VAROVÁNÍ

Neinstalujte myčku nádobí na nedostatečně podloženou konstrukci.

- Využijte výškově nastavitelných nožičky a ujistěte se, že je myčka v rovině.
- Po dokončení vyrovnání zkontrolujte, zda se dvířka správně otevírají a zavírají.

## Okolní teplota

Neinstalujte myčku nádobí na místě, které je vystaveno teplotám pod bodem mrazu. Myčka nádobí vždy zadržuje určité množství vody ve vodním ventilu, čerpadle a hadici. Pokud voda v myčce nebo hadicích zamrzne, může dojít k poškození myčky a jejích součástí.

## Zkušební provoz

Po instalaci myčky spusťte rychlý cyklus, abyste se ujistili, že je myčka správně nainstalovaná.

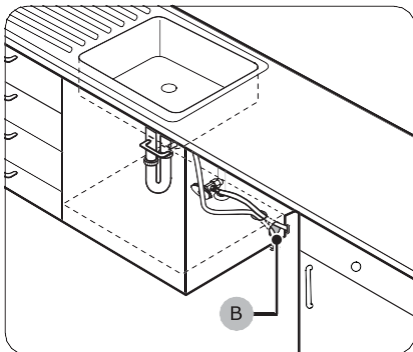
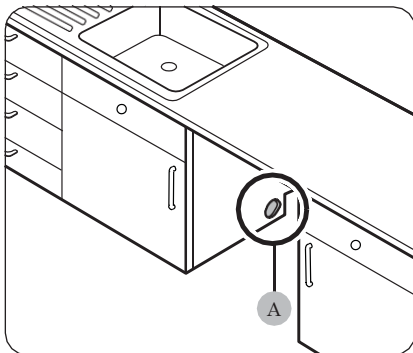


# Instalace

## Instalace krok za krokem

Postup instalace se může lišit v závislosti na modelu.

### KROK 1 Vyberte umístění



Vyberte místo, které splňuje následující podmínky.

- Místo musí mít pevnou podlahu, která unese hmotnost myčky.
- Místo musí být v blízkosti dřezu, se snadným přístupem k přívodu vody, odtokovému systému a elektrické zásuvce.
- Místo musí umožňovat snadné vkládání nádobí do myčky.
- Umístění musí nabízet dostatečný prostor pro snadné otevírání dvířek myčky a dostatečný prostor mezi myčkou a boky skříňky.
- Zadní stěna musí být bez překážek.

Instalace na nové místo

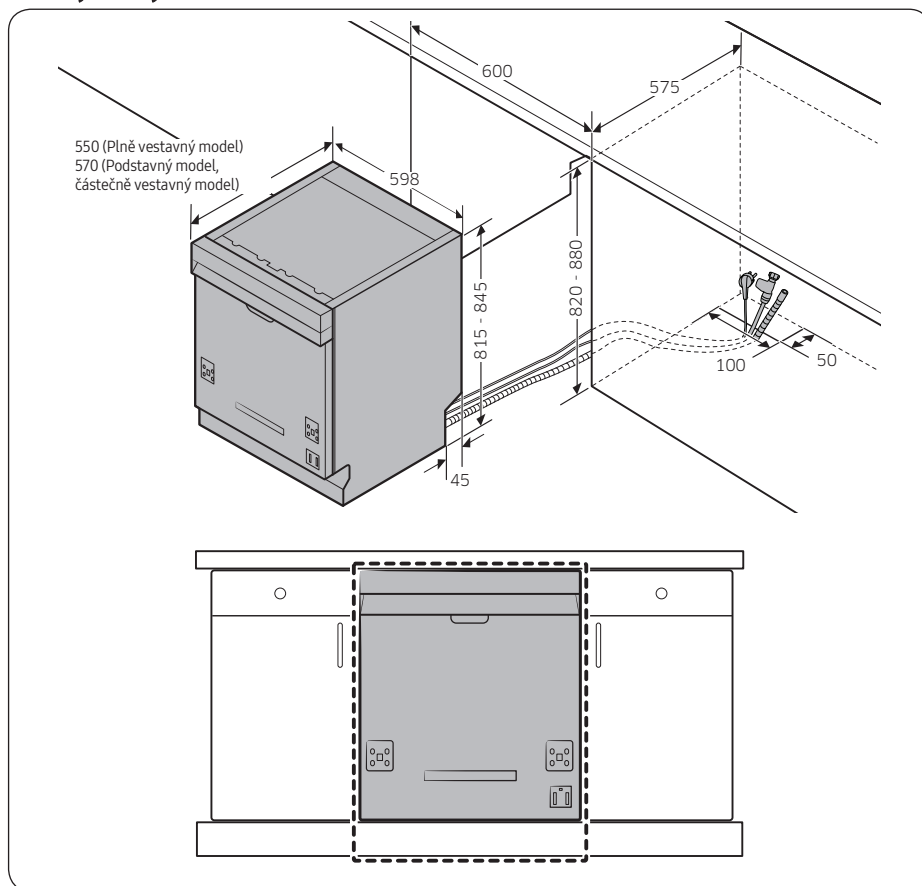
Pokud instalujete myčku na nové místo, postupujte prosím před instalací myčky podle těchto pokynů.

1. Pomocí pily na otvory vyřízněte otvor do boční strany skříňky, ve které je umístěný dřež (A)
2. Pokud je dno uvnitř skříňky s dřezem vyvýšené nad podlahu kuchyně a je výše, než jsou přípojky na myčce, udělejte otvor do dna uvnitř skříňky a do boku skříňky (B).

#### POZNÁMKA

- Pokud nahrazujete starou myčku nádobí, zkontrolujte kompatibilitu stávajících přípojek s novou myčkou a podle potřeby přípojky vyměňte.
- Možná bude nutné vyříznout otvor na opačné straně skříňky, podle umístění elektrické zásuvky.

## Rozměry skříňky



Instalace

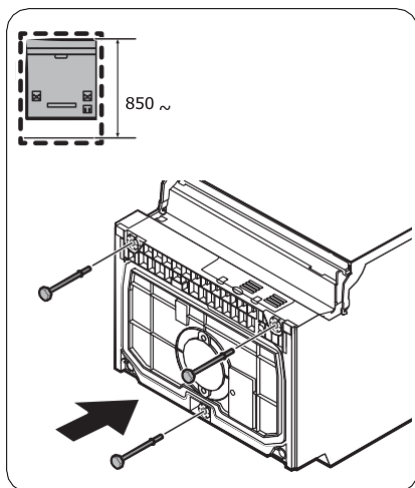
### POZNÁMKA

Zkontrolujte, zda je vzdálenost mezi podlahou a spodní částí pracovní desky větší než 850 mm. Pokud ano, vložte podstavnou nožku, která je součástí instalační sady. Podrobnosti naleznete v následující části. Pokud je vzdálenost menší než 850 mm, přejděte ke KROKU 3.

# Instalace

## KROK 2 Nasazení podstavné nožky (Netýká se volně stojících modelů)

Pokud je vzdálenost mezi podlahou a spodní částí pracovní desky větší než 850 mm, nasad'te před zahájením instalace do otvoru ve spodní části myčky podstavnou nožku.



1. Položte myčku na záda.

### ⚠ BEZPEČNOSTNÍ UPOZORNĚNÍ

Nepokládejte myčku nádobí na bok. Mohlo by dojít k úniku vody.

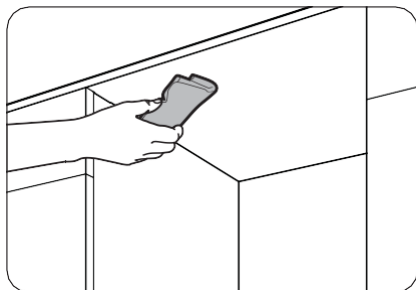
2. V instalační sadě najděte podstavnou nožku a poté ji umístěte do otvoru na dně myčky, jak je znázorněno na obrázku.

## KROK 3 Zkontrolujte přívod vody

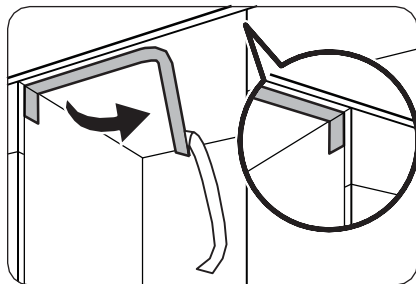
- Tlak ve přívodu vody musí být v rozmezí 0,04 až 1,0 MPa.
- Ujistěte se, že teplota vody nepřesahuje 60 °C. Horká voda o teplotě nad 60 °C může způsobit poruchu myčky.
- Před připojením přívodu vody k myčce se ujistěte, že je ventil přívodu vody vypnutý.



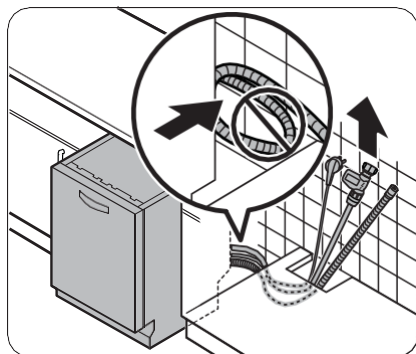
## KROK 4 Uspořádání hadic



1. Očistěte spodní část pracovní desky.



2. Připevněte ochrannou kondenzační nálepku, jak je znázorněno na obrázku.



3. Protáhněte napájecí zástrčku, přívodní hadici a odtokovou hadici otvorem ve dřezu.

### ⚠ BEZPEČNOSTNÍ UPOZORNĚNÍ

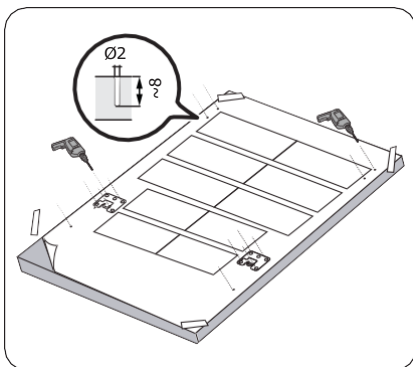
- Dávejte pozor, abyste napájecí zástrčku nebo hadice nepřekroutili ani na ně nešlápli.
- Neodstraňujte hnědý papír na zadní straně myčky. Papír slouží k udržení čistoty zadní strany u stěny.

# Instalace

## KROK 5 Instalace vlastního předního panelu (Týká se plně vestavných modelů)

### Plně vestavné modely (DW60A60\*\*BB)

Instalace

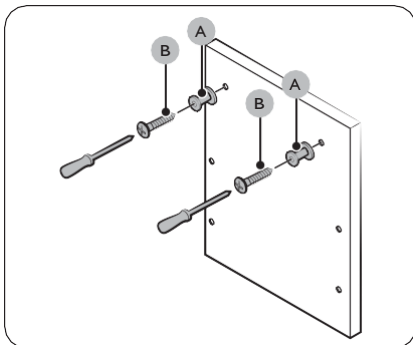


1. Položte instalační šablonu na zadní stranu vlastního předního panelu a dočasně ji připevněte pomocí průhledné pásky. Vezměte v potaz, že zadní část tohoto panelu bude připevněna ke dveřím myčky.

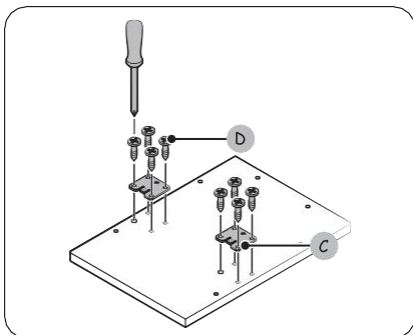
#### ⚠ BEZPEČNOSTNÍ UPOZORNĚNÍ

- Horní konec vlastního panelu musí být zarovnaný s horním koncem instalační šablony.
- Použijte vlastní panel o hmotnosti mezi 3 a 7 kg.

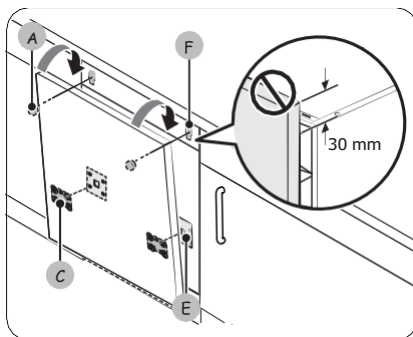
2. Označte 14 bodů vyznačených na instalační šabloně.



3. Odstraňte instalační šablonu a poté utáhněte **držáky vlastního panelu (A)** pomocí **2 šroubů (B, Ø3,5 × 25)**, jak je znázorněno na obrázku.



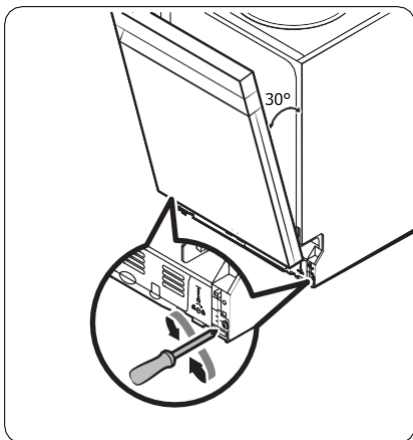
4. Utáhněte **držák dveří (C)** pomocí **8 šroubů (D, Ø4 × 14)**, jak je znázorněno na obrázku.



5. Zasuňte **úchyty dveří (C)** na vlastním panelu do **otvorů (E)** na dvířkách myčky, abyste vlastní panel upevnili.
6. Stále vlastní panel držte, přiložte jej ke dvířkám a zasuňte **upevňovací držáky vlastního panelu (A)** do **otvorů (F)**, jak je znázorněno na obrázku.
7. Zatlačte vlastní panel směrem dolů, čímž jej upevníte.

**⚠ BEZPEČNOSTNÍ UPOZORNĚNÍ**

Neumožněte, aby vlastní panel přesahoval více než 30 mm od horní části myčky.

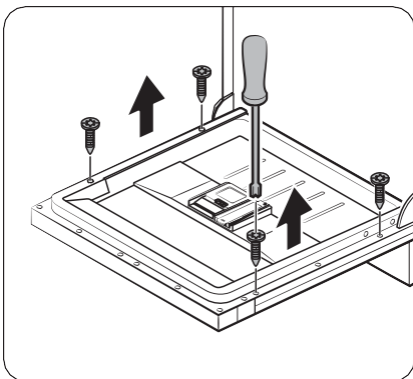


8. Nastavte úroveň pružiny, když jsou dvířka otevřená přibližně na 30 stupňů. Dvířka by měla držet svou polohu a neměla by padat do otevřené polohy.

**⚠ BEZPEČNOSTNÍ UPOZORNĚNÍ**

- Nenastavujte úroveň pružiny, pokud jsou dvířka zcela otevřená.
- Pokud vlastní panel váží více než 7 kg, může dojít k pádu dvířek.
- Použití vlastních panelů s hmotností vyšší než 7 kg se nedoporučuje.

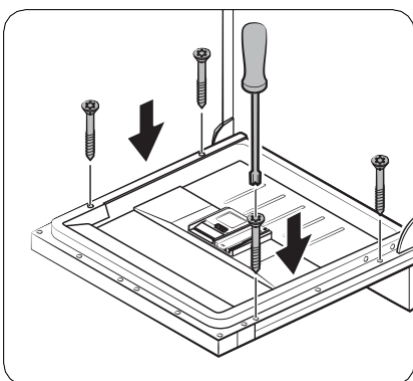
# Instalace



9. Otevřete dvířka myčky a odstraňte 4 šrouby.

**⚠ BEZPEČNOSTNÍ UPOZORNĚNÍ**

Při otevírání dvířek buďte opatrní. Dvířka by se mohla neočekávaně otevřít nebo zavřít, pokud není úroveň pružiny vhodně nastavena, což by mohlo vést k úrazu.

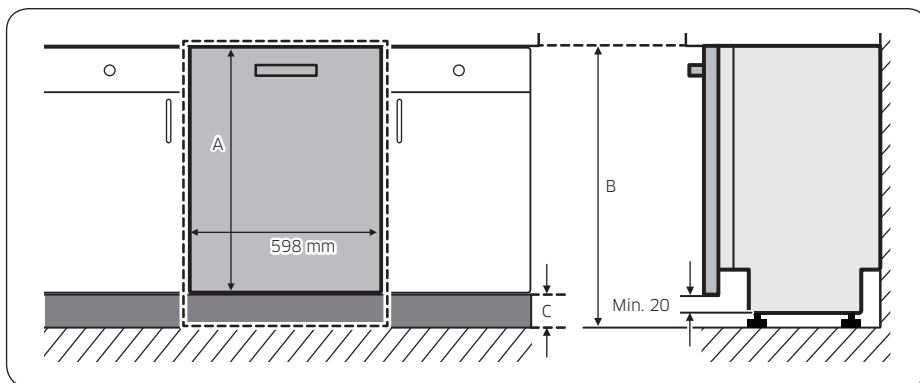


10. Připevněte vlastní panel ke dvířkům tak, že upevníte 4 šrouby ( $\varnothing 3,5 \times 45$ ).

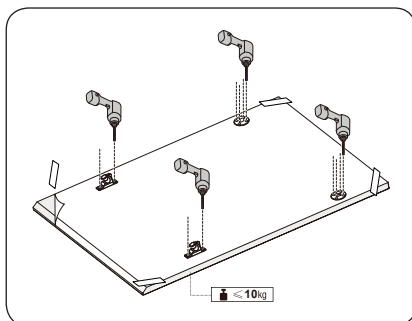


## Plně vestavné, výsuvné modely (DW60A60\*\*IB)

Tento model myčky je vybavený systémem automatického vyvážení ve dvířkách. Má posuvný závěs, který je ideální pro kuchyně bez soklové lišty nebo k instalaci nad malou skříňku. Výška vlastního panelu (A) může být v rozmezí od minimálně 670 mm do maximálně 800 mm, v závislosti na prostředí instalace. Hmotnost vlastního panelu nesmí přesáhnout 10 kg. Podívejte se na tabulku výšky (C) ve vztahu k výšce skříňky (B) a poté určete výšku vlastního panelu.



A	B	C
670–800 mm	820 mm	20–150 mm
	850 mm	50–180 mm
	880 mm	80–210 mm



1. Položte instalační šablonu na zadní stranu vlastního předního panelu a dočasně ji připevněte pomocí průhledné pásky. Vezměte v potaz, že zadní část tohoto panelu bude připevněna ke dveřím myčky.
2. Na šabloně vyznačte 4 vodič body.

### POZNÁMKA

Výška vlastního panelu může být v rozmezí od minimálně 670 mm do maximálně 800 mm, v závislosti na prostředí instalace.

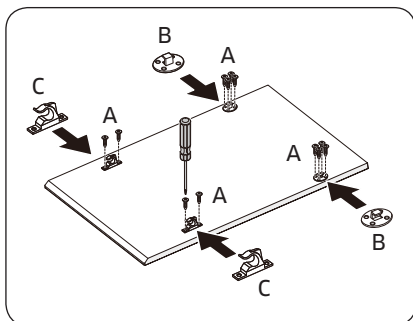
### BEZPEČNOSTNÍ UPOZORNĚNÍ

Hmotnost vlastního panelu nesmí přesáhnout 10 kg.

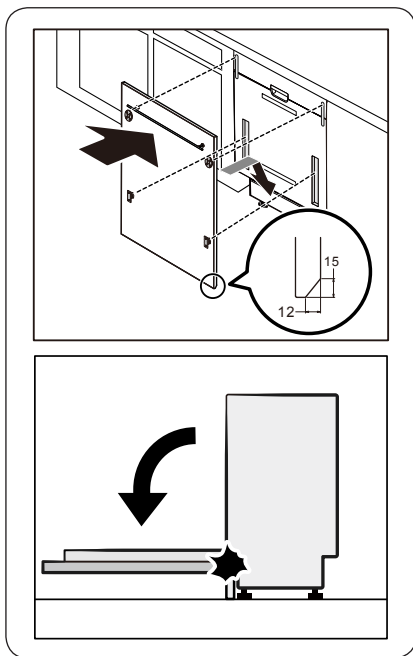


# Instalace

Instalace



3. Sejměte instalační šablonu a utáhněte upevňovací prvky vlastního panelu (B), (C) pomocí 12 šroubů (A), jak je znázorněno na obrázku.

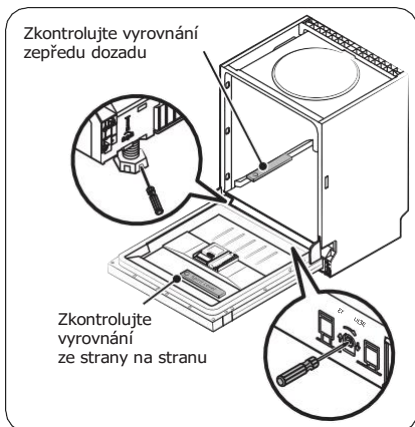
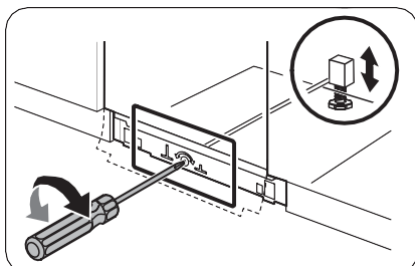
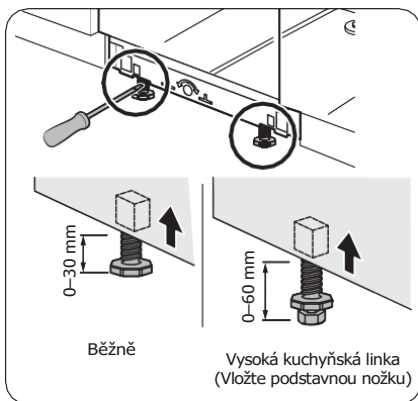


4. Stále vlastní panel držte, přiložte jej ke dveřím a zasuňte upevňovací držáky vlastního panelu do odpovídajících otvorů ve dvířkách.

## ⚠ BEZPEČNOSTNÍ UPOZORNĚNÍ

Použijte vlastní panel o hmotnosti 4–10 kg. Ujistěte se, že soklová lišta nebrání úplnému otevření a zavření dvířek myčky nádobí.

## KROK 6 Vyrovnání myčky

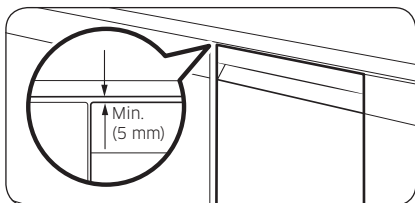


Výšku myčky můžete nastavit, abyste ji vyrovnali. Všímněte si, že během následujících kroků je myčka zasunuta do poloviny.

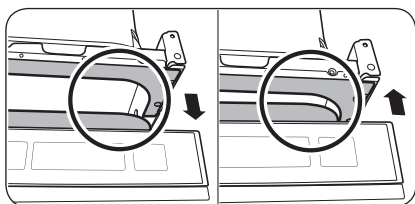
1. Pomocí vodováhy zkontrolujte, zda je myčka nádobí v rovině.
2. K nastavení výšky přední části použijte plochý šroubovák (—).
  - Chcete-li myčku snížit, otočte nožičkou proti směru hodinových ručiček.
  - Chcete-li myčku zvýšit, otočte nožičkou ve směru hodinových ručiček.
3. Chcete-li nastavit zadní výšku, vložte křížový šroubovák (+) do středu spodní části myčky.
  - Chcete-li myčku snížit, otočte šroubovákem ve směru hodinových ručiček.
  - Chcete-li myčku zvýšit, otáčejte šroubovákem proti směru hodinových ručiček.
  - Umístěte vodováhu na dvířka a drážku koše ve vnitřním prostoru myčky, jak je znázorněno na obrázku, abyste zkontrolovali, že je myčka ve vodorovné poloze.



# Instalace



4. Mezi horní částí myčky a spodní částí pracovní desky nechte mezeru alespoň 5 mm.



5. Až skončíte s vyrovnáváním, zkontrolujte, zda se dvířka správně otevírají a zavírají.



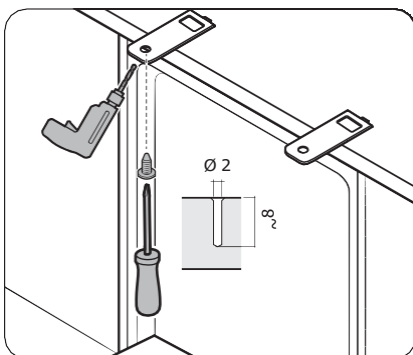
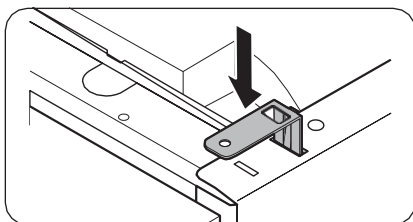
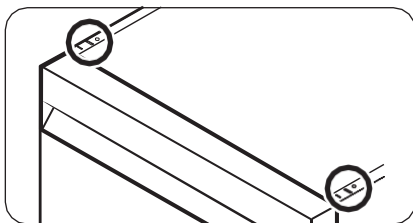




## KROK 7 Zajištění myčky nádobí

Pomocí úchytů můžete myčku připevnit k pracovní desce. Případně můžete vyvrtat boční otvory a připevnit myčku k bokům skříňky.

K pracovní desce pomocí úchytů



1. Vložte dodané úchyty do otvorů v horní přední části myčky nádobí, jak je znázorněno na obrázku.

2. Zcela zasuňte myčku nádobí na místo pod pracovní deskou.

3. Abyste úchyty připevnili, utáhněte 2 šrouby ( $\text{Ø}4 \times 14$ ).

### POZNÁMKA

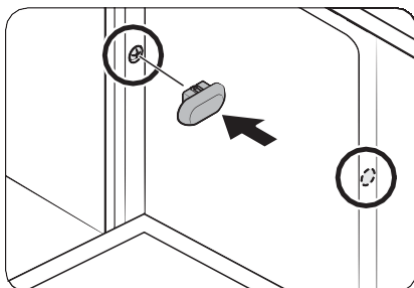
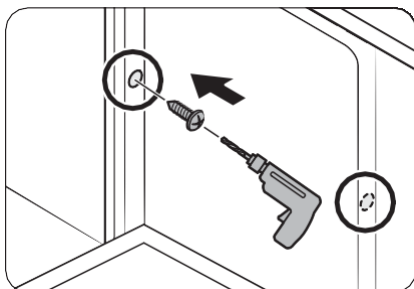
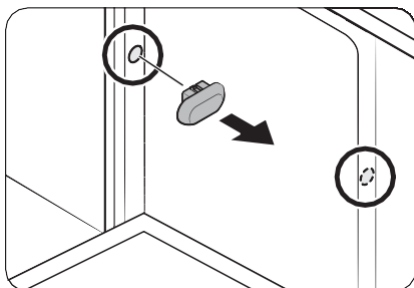
Po upevnění myčky k horní desce vám zůstane několik šroubů. Tyto šrouby můžete buď jednoduše vyhodit, nebo je v případě potřeby použít k upevnění boků myčky ke skříňce.

4. Připojte přívod vody, ale vodovodní kohout neotvírejte, dokud nebude instalace dokončena.



# Instalace

## Upevnění ke stranám

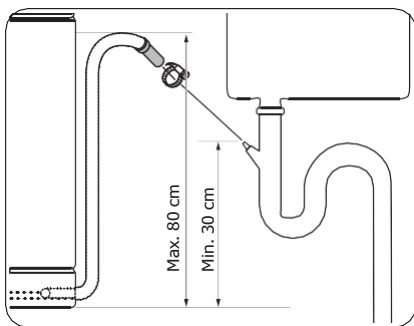


### ⚠ BEZPEČNOSTNÍ UPOZORNĚNÍ

Nejsou-li plastové krytky nasazené, může uniknout voda a způsobit požár nebo úraz elektrickým proudem.

1. Sejměte plastové krytky.
2. Utáhněte 2 šrouby ( $\text{Ø}3,5 \times 16$ ) na 2 místech (označených na obrázku).
3. Nasad'te dodané plastové krytky na 2 místa, kde jsou upevnění šrouby.
4. Připojte přívodní hadici, ale vodovodní kohout neotvírejte, dokud není instalace dokončena.

## KROK 8 Připojení odtokové hadice



1. Připojte odtokovou hadici k odtokovému otvoru.

### ⚠ BEZPEČNOSTNÍ UPOZORNĚNÍ

- Odtokový systém nainstalujte řádně, aby odtoková hadice při vypouštění nevypadla z odtokového otvoru.
- Ujistěte se, že odtoková hadice, přívodní hadice a napájecí kabel nejsou překroucené ani ohnuté.

## KROK 9 Závěrečná kontrola

1. Z vnitřku myčky odstraňte veškerou pěnovou výplň, papírové obaly a nepotřebné díly.
2. Zapněte jistič elektrického obvodu.
3. Otevřete ventil přívodu vody, abyste do myčky přivedli vodu.
4. Zapojte myčku nádobí do sítě a zapněte ji. Poté zvolte a spusťte rychlý cyklus.
5. Zkontrolujte, zda se myčka normálně zapíná a zda během provozu myčky nedochází k úniku vody. Ujistěte se, že nedochází k úniku vody ani na jednom konci přívodu vody a na přípojce vypouštěcí hadice.

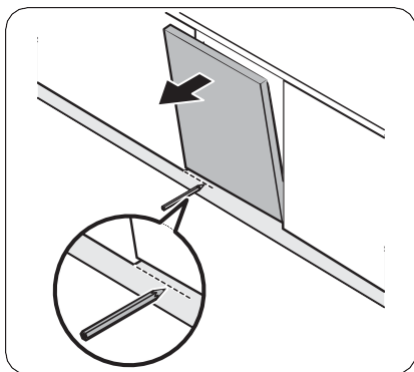


# Instalace

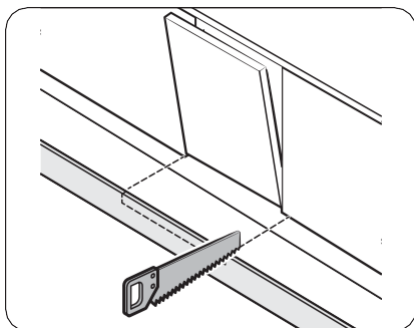
## Soklová lišta

Soklovou lištu můžete připevnit v závislosti na modelu nebo podmínkách instalace.

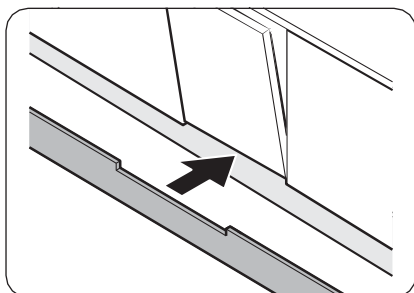
### Soklová lišta



1. Umístěte soklovou lištu na spodní část myčky nádobí.
2. Otevřete dvířka myčky a nakreslete základní čáru na soklovou lištu v místě, kde zasahuje do dvířek.



3. Pomocí pily uřízněte soklovou lištu podle nakreslené základní čáry.

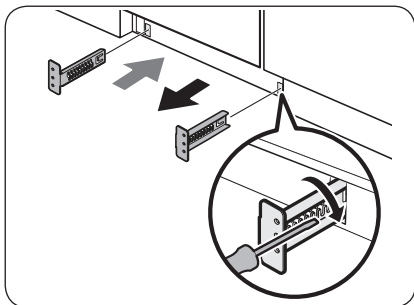


4. Připevněte vyříznutou soklovou lištu ke spodní části myčky. Ujistěte se, že lišta nezasahuje do dvířek myčky.

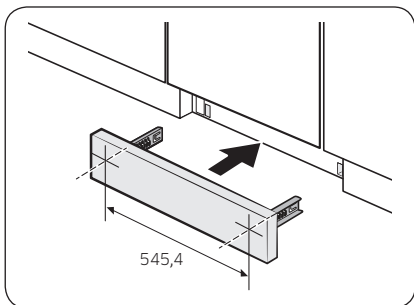




## Soklová lišta vyříznutá z výroby (řada DW60A60\*\*U\*)



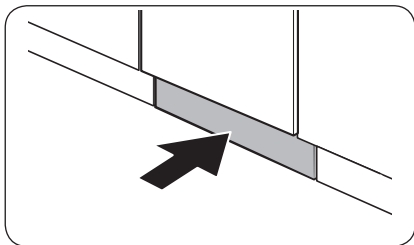
1. Vložte dodané držáky do spodní části myčky nádobí. Otočte je do správné polohy.
  - Vizte prosím obrázek vlevo, kde je uvedeno správné pořadí připevňování držáků a jejich umístění.



2. Do držáků nejprve vložte vyříznutou lištu a poté utáhněte šrouby, abyste lištu upevnili. Vizte obrázek vlevo a ujistěte se, že jsou držáky umístěny na správném místě.

### ⚠ BEZPEČNOSTNÍ UPOZORNĚNÍ

Ujistěte se, že lišta nebrání otevírání a zavírání dvířek myčky.



3. Zatlačte soklovou lištu s držáky do spodní části myčky, jak je znázorněno na obrázku.



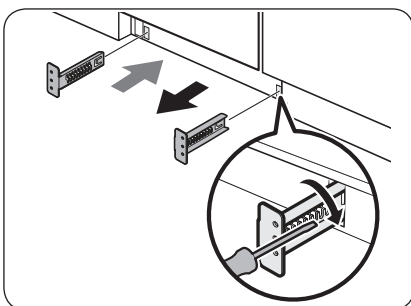


# Instalace

## Ochranná lišta (Řada DW60A60\*\*U\*)

Chcete-li nainstalovat ochrannou lištu, postupujte podle následujících pokynů.

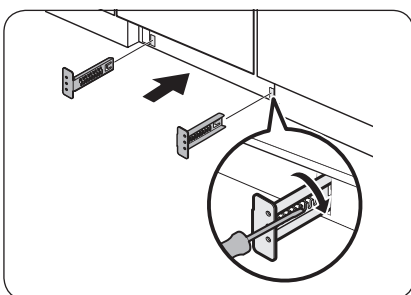
Instalace



1. Vložte dodané držáky do spodní části myčky nádobí. Otočte je do správné polohy.
  - Vizte prosím obrázek vlevo, kde je uvedeno správné pořadí připevňování držáků a jejich umístění.
2. Nejprve nasad'te ochrannou lištu do držáků a poté utáhněte 4 šrouby ochranné lišty, abyste ji upevnili.

### POZNÁMKA

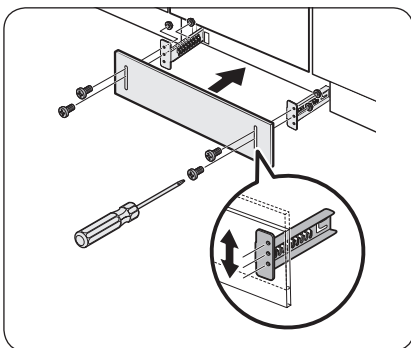
Pokud je myčka nádobí zvednutá vyrovnáním nožiček, posuňte ochrannou lištu dolů tak, aby ochranná lišta dosedla na podlahu.



3. Zatlačte ochrannou lištu s držáky do spodní části myčky, jak je znázorněno na obrázku.

### BEZPEČNOSTNÍ UPOZORNĚNÍ

Ujistěte se, že ochranná lišta nebrání otevírání a zavírání dvířek myčky.

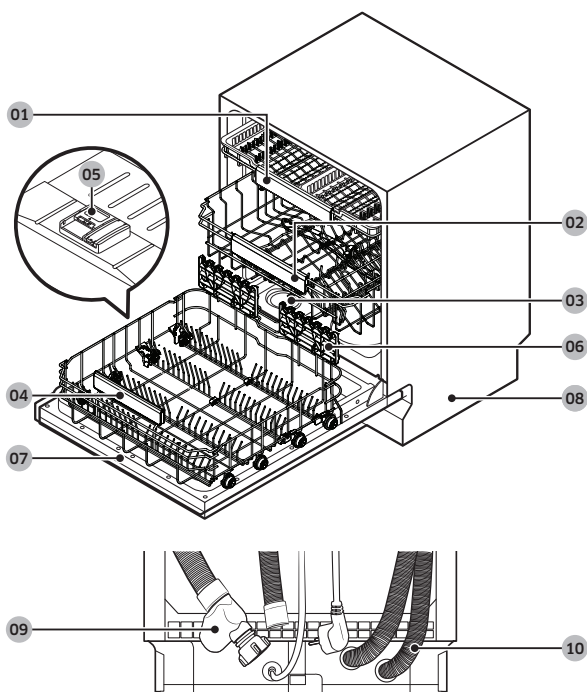


# Než začnete

Pečlivě dodržujte tyto pokyny, abyste zajistili správnou instalaci myčky a předešli nehodám při mytí nádobí.

## Stručný přehled myčky nádobí

Modely DW60A609\*



Než začnete

01 Zásuvka na příbory

02 Horní koš

03 Zásobník na sůl

04 Spodní koš

05 Dávkač

06 Držák na skleničky

07 Dvířka

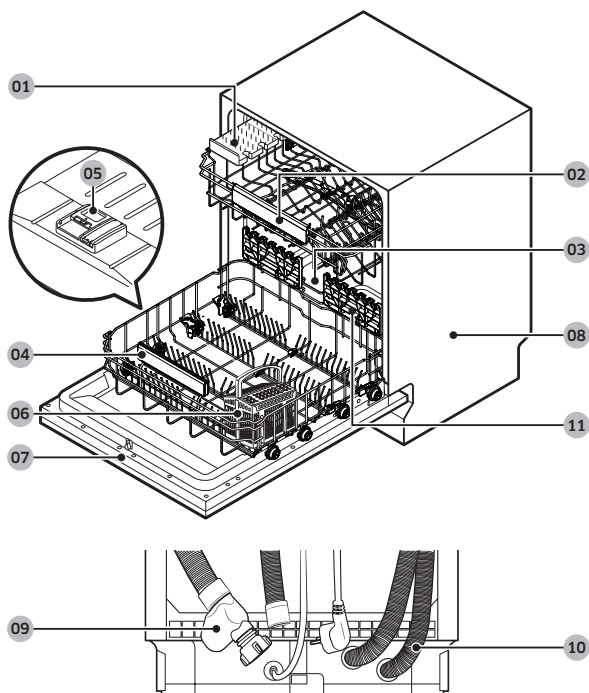
08 Podstavec

09 Přívodní hadice

10 Vypouštěcí hadice

# Než začnete

Modely DW60A608\*



01 Koš na nože

02 Horní koš

03 Zásobník na sůl

04 Spodní koš

05 Dávkovač

06 Košík na příbory

07 Dvířka

08 Podstavec

09 Přívodní hadice

10 Vypouštěcí hadice

11 Držák na skleničky





### **BEZPEČNOSTNÍ UPOZORNĚNÍ**

- Neumývejte předměty pokryté popelem, pískem, voskem, mazacím tukem nebo barvou. Tyto materiály myčku poškodí. Popel se nerozpouští a šíří se uvnitř myčky.
- Z nádobí odstraňte zbytky potravin, jako jsou kosti, semínka ovoce apod. a odpad, jako jsou párátko, papírové ubrousky apod. Zbytky jídla a odpad mohou způsobovat hluk, poruchy myčky a poškození nádobí a myčky.

## **Předměty nevhodné do myčky nádobí**

### **VAROVÁNÍ**

Myjte pouze předměty, jako jsou skleněné s porcelánové nádobí a přístroje, které výrobce uvádí jako vhodné k mytí v myčce. Nemyjte hliník (např. tukové filtry). Myčka nádobí může hliník poškodit nebo v krajním případě způsobit silnou chemickou reakci.

V myčce nemyjte následující předměty.

- Měděné, mosazné, cínové, slonovinové a hliníkové předměty nebo předměty s lepidlem.
- Plasty, které nejsou odolné vůči teplu.
- Řemeslné předměty, starožitnosti, cenné vázy a dekorativní sklo.
- Keramické nebo glazované keramické předměty.
- Dřevěné přístroje a nádobí nebo předměty s dřevěnými částmi.
- Křehké skleněné výrobky nebo výrobky obsahující olovnatý křišťál. Po častém mytí může dojít k zakalení skleněného nádobí.

### **POZNÁMKA**

Stříbrné nádobí, které přišlo do styku s potravinami obsahujícími síru, se může zbarvit. Mezi potraviny s obsahem síry patří vaječné žloutky, cibule, majonéza, hořčice, ryby, rybí nálev a marinády.





# Než začnete

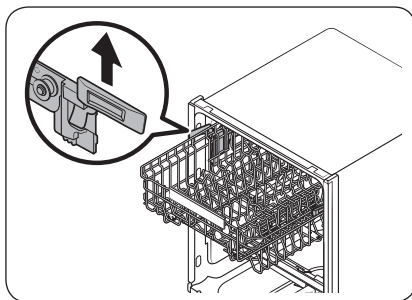
## Základní používání košů

### Přizpůsobení výšky

Výšku horního koše můžete nastavit tak, aby se do spodního koše vešlo nádobí větších rozměrů. V závislosti na výšce horního koše může spodní koš pojmout talíře o průměru až 30 cm a horní koš talíře o průměru až 18 cm (se zásuvkou na příbory) nebo 25 cm (bez zásuvky na příbory).

#### ⚠ BEZPEČNOSTNÍ UPOZORNĚNÍ

- Výšku horního koše upravte před vložením nádobí. Nastavení výšky koše po vložení nádobí může nádobí poškodit.
- Při nastavování se ujistěte, že držíte obě rukojeti, jinak se dvířka myčky nemusí správně zavřít.



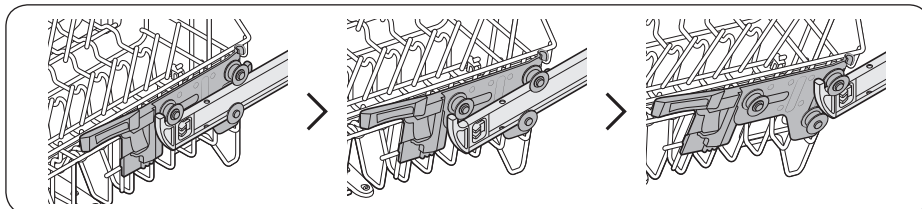
- Chcete-li zvýšit horní koš, vytáhněte jej nahoru. Nastavitelná rukojeť se zachytí a horní koš se zvedne.
- Chcete-li horní koš snížit, uchopte obě nastavitelné rukojeti umístěné na levé a pravé straně horního koše a poté je rovnoměrně zatlačte dolů.

### Demontáž horního koše

#### ⚠ BEZPEČNOSTNÍ UPOZORNĚNÍ

- Nepoužívejte myčku bez horního koše. V takovém případě se ozývá hluk a myčka nepracuje správně.
- Protože je horní koš vyjímatelný, vložte horní koš správně, abyste zajistili normální provoz myčky.

Zatáhněte za horní koš směrem dopředu, dokud nebude zcela vysunutý, a poté jej mírně nadzvedněte, abyste jej mohli vyjmout. Vizte následující diagramy.



## Naplňování nádobím

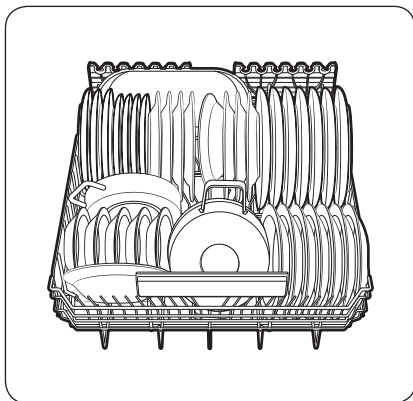
### Spodní koš

Velké předměty, které se obtížně myjí (například hrnce, pánve, pokličky, servírovací nádobí a mísy), doporučujeme umístit do spodního koše.

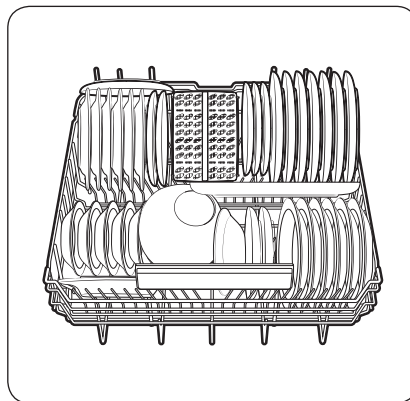
Servírovací talíře a pokličky je vhodnější umístit na kraje košů, aby nebránily otáčení horní trysky. Hrnce, servírovací mísy atd. musí být vždy umístěny dnem vzhůru.

Hluboké hrnce by měly být nakloněné, aby voda mohla vytékat.

Spodní stojan je vybavený sklopnými hroty, abyste mohli snadno vkládat větší hrnce a pánve.



Modely DW60A609\*



Modely DW60A608\*

Než začnete

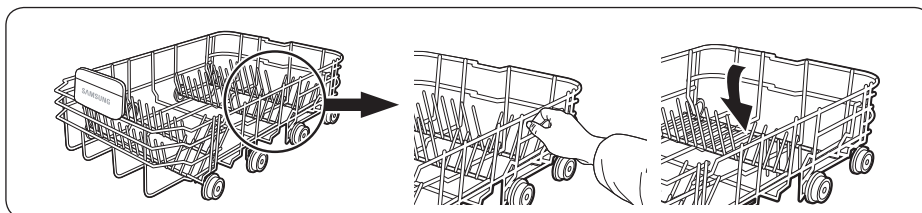
### POZNÁMKA

Dlouhé předměty, servírovací příbory, salátové příbory a velké nože by měly být umístěny na příslušné polici tak, aby nebránily otáčení trysek.

# Než začnete

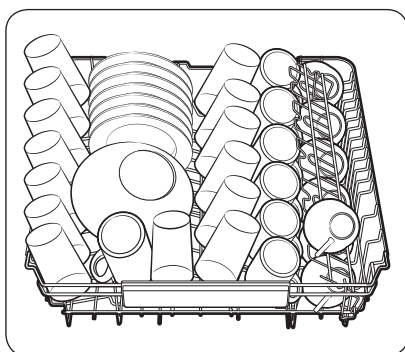
## Používání sklopných hrotů

Aby bylo možné lépe skládat hrnce a pánve, lze hroty sklopit, jak je znázorněno na obrázku.

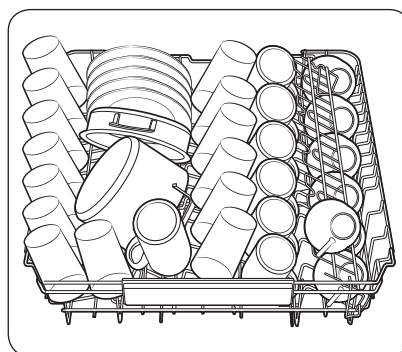


## Horní koš

Horní koš je určený na křehčí a lehčí nádobí, jako jsou sklenice, šálky na kávu a čaj a podšálky, talíře, malé misky a mělké pánve (pokud nejsou příliš špinavé). Nádobí umístěte tak, aby se nepohybovalo vlivem proudu vody. Sklenice, šálky a misky vždy pokládejte dnem vzhůru.

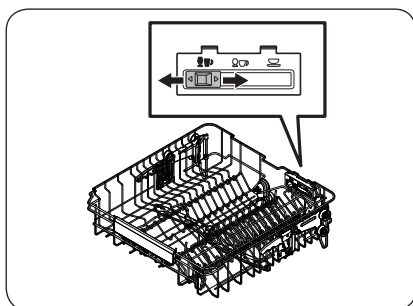


Modely DW60A609\*



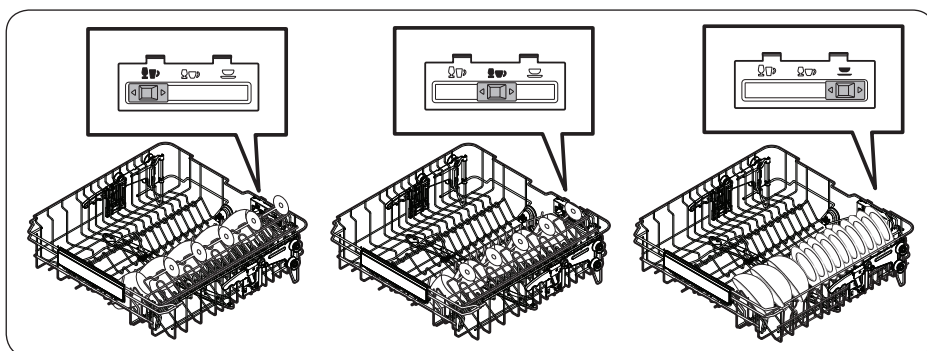
Modely DW60A608\*

## Vodící hroty

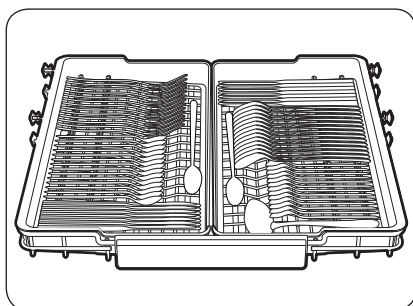


Horní koš

Nádobí můžete do středního koše vkládat různými způsoby, a to změnou postavení vodících hrotů. Pokud je vodící tlačítko posunuté doleva, můžete vkládat standardní sklenice na víno. Pokud je vodící tlačítko uprostřed, můžete vkládat kratší sklenice na víno nebo brandy. Pokud je vodící tlačítko vpravo, můžete vkládat mísy a talíře.



Koš na příbory (modely DW60A609\*)



Koš na příbory je nejvhodnější na příbory a kuchyňské nebo servírovací náčiní. Využijte koš na příbory k uspořádání příborů nebo kuchyňského náčiní.

### POZNÁMKA

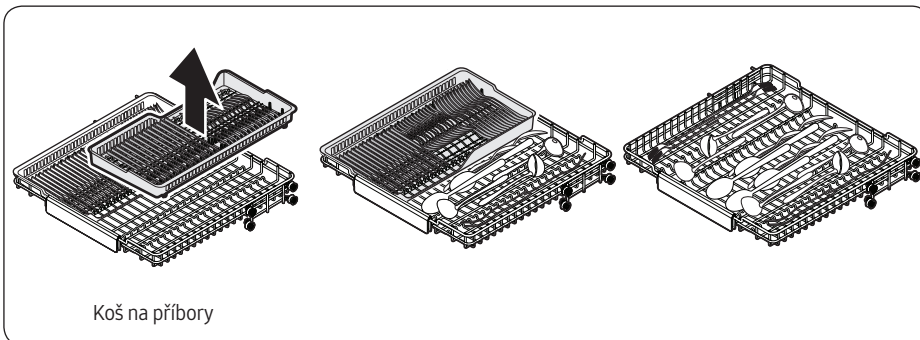
Koš na příbory lze vyjmout, pokud potřebujete více místa v horní koši, abyste mohli umýt větší položky.

Než začnete

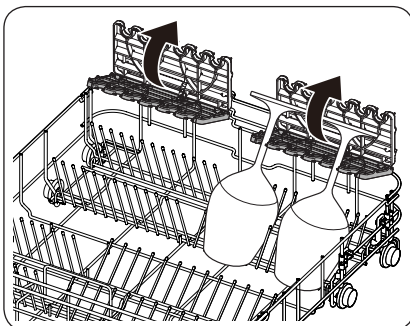
# Než začnete

## 3. výsuvný koš

Přibory můžete snadno vyložit z odnímatelného zásobníku v horním regálu. Můžete také vyjmout levý nebo pravý zásobník a případně umývat větší nádoby. Oba zásobníky jsou vyjímatelné.



## Používání podpěr na skleničky



Podpěry na skleničky jsou obzvláště vhodné na sklenice na víno. Skleničky na víno zavěste na kolíčky na podpěře. Pokud podpěru na sklenice nepoužíváte, sklopte ji zpět.

## Příhrádka na mycí prostředek

Všechny cykly myčky vyžadují mycí prostředek v příhradce na mycí prostředek. Abyste zajistili nejlepší výkon, použijte mycí prostředek podle doporučení pro zvolený cyklus.

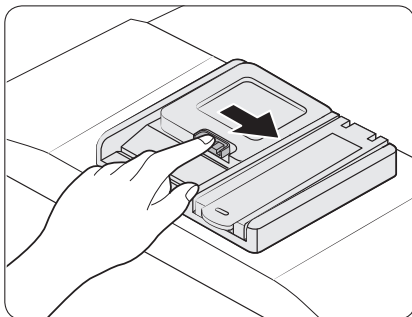
### ⚠ VAROVÁNÍ

- Nevkládejte si mycí prostředek na nádobí do úst. Nevdechujte výpary mycího prostředku. Prostředek na mytí nádobí obsahuje dráždivé a žíravé chemické látky, které mohou vyvolat dýchací potíže. Pokud jste mycí prostředek na nádobí požili nebo jste se nadýchali jeho výparů, okamžitě vyhledejte lékařskou pomoc.
- Prostředek na mytí nádobí uchovávejte mimo dosah dětí.

### ⚠ BEZPEČNOSTNÍ UPOZORNĚNÍ

- Používejte pouze mycí prostředky do myčky nádobí. Jiné typy mycích prostředků vytvářejí nadměrné množství pěny, což může snížit výkon myčky nebo způsobit její poruchu.
- Myčka nádobí nemusí dobře mýt, pokud je v ní málo mycího prostředku. U běžně znečištěného nádobí doporučujeme 20–25 gramů; tato dávka se však může lišit v závislosti na výrobci mycího prostředku, proto se prosím řiďte jeho doporučeními.

## Doplňování mycího prostředku



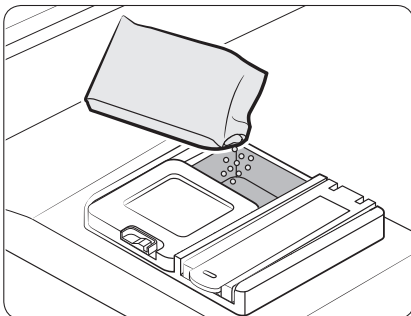
1. Otevřete víčko dávkovače mycího prostředku tak, že zatlačíte západku dávkovače mycího prostředku směrem doprava.

### 📖 POZNÁMKA

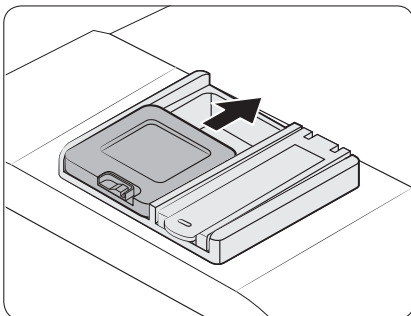
Na konci cyklu zůstává víčko otevřené.

# Než začnete

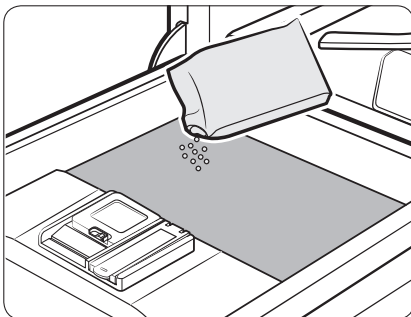
Než začnete



2. Přidejte doporučené množství mycího prostředku do hlavní přihrádky na mycí prostředek.



3. Zavřete víčko tak, že jej posunete nahoru.



4. Pokud je nádobí silně znečištěné, nalijte na dvířka malé množství mycího prostředku, abyste dosáhli lepšího umytí.

#### POZNÁMKA

Přídavný prací prostředek se aktivuje během procesu předmytí.

Kryt se automaticky otevře, aby dával mycí prostředek během mytí.



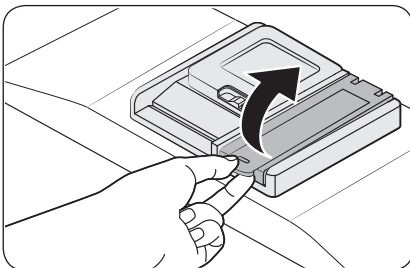
## Zásobník na leštidlo

Leštidlo zlepšuje výkon myčky při sušení. Když se na ovládacím panelu rozsvítí ukazatel doplnění leštidla, doplňte jej. Používejte pouze tekutá leštidla. Práškové leštidlo ucpe otvor zásobníku a způsobí poruchu myčky.

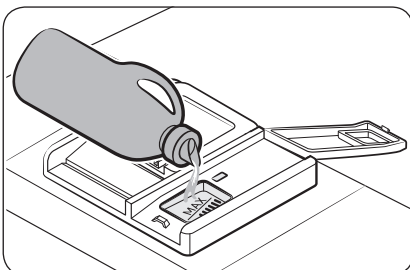
### ⚠ BEZPEČNOSTNÍ UPOZORNĚNÍ

- Do zásobníku na leštidlo nevlévejte žádný druh mycího prostředku.
- Zásobník na leštidlo nepřepĺňujte. Nadměrné množství leštidla může během cyklu přetéct.

### Doplňování leštidla



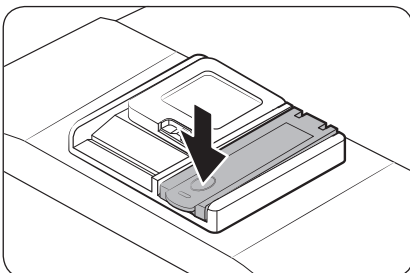
1. Otevřete víčko zásobníku na leštidlo.



2. Naplňte zásobník na leštidlo leštidlem

### ⚠ BEZPEČNOSTNÍ UPOZORNĚNÍ

Zásobník nenaplňujte nad ukazatel plné hladiny. Přebytečné leštidlo může během mycího cyklu přetéct.



3. Zavřete víčko zásobníku na leštidlo.

Než začnete

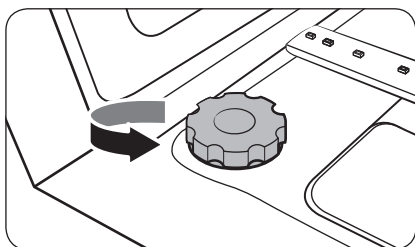
# Než začnete

## Zásobník na sůl

### ⚠ BEZPEČNOSTNÍ UPOZORNĚNÍ

- Používejte pouze sůl určenou pro myčky nádobí. Nepoužívejte žádný jiný typ soli ani rozpouštědla. Mohlo by dojít k poškození zásobníku soli a systému změkčování vody.
- Abyste zabránili korozi způsobené nadměrným množstvím soli nebo slané vody, naplňte zásobník soli vždy před spuštěním mycího cyklu.

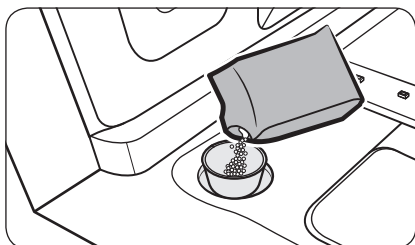
### Naplňování zásobníku na sůl



1. Otevřete dvířka.
2. Otevírejte tak, že víčkem otočíte proti směru hodinových ručiček.

#### 📖 POZNÁMKA

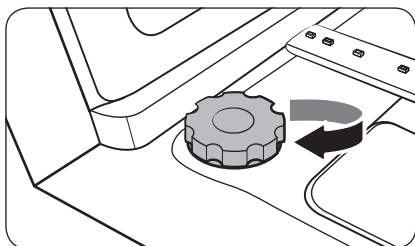
Po otevření víčka změkčovače může dojít k úniku uložené čisté vody, a to po dobu přibližně jedné minuty. Přidejte sůl, abyste zastavili vytékání vody.



3. Naplňte zásobník na sůl vodou (nutné pouze při prvním použití myčky).
4. Vsypete sůl do myčky nádobí.


#### ⚠ BEZPEČNOSTNÍ UPOZORNĚNÍ

- Maximální kapacita je přibližně 1 kg. Nepřekračujte tuto kapacitu.
- Překročení kapacity může ovlivnit výkon myčky.




5. Otočením víčka ve směru hodinových ručiček jej zavřete.

#### 📖 POZNÁMKA

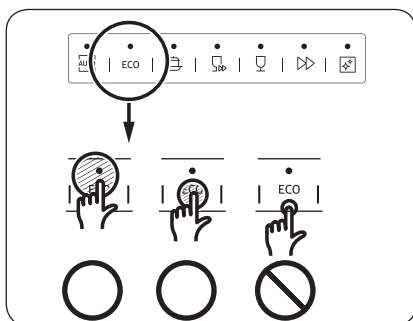
- Chcete-li z myčky nádobí vyčistit sůl nebo slanou vodu, spusťte rychlý cyklus.
- V závislosti na velikosti zrnek soli může chvíli trvat, než se sůl rozpustí a ukazatel (  ) zhasne.

## Ukazatel soli

Ukazatel (  ) se zapne, pokud v myčce není dostatek soli na několik následujících cyklů.

## Citlivost dotykového panelu

Chcete-li zabránit tomu, aby ovládací prvky s dotykovým ovládáním ztrácely citlivost, postupujte podle následujících pokynů.



- Dotýkejte se středu každého tlačítka jedním prstem.
- Nedotýkejte se více než jednoho tlačítka najednou, pokud to neodpovídá pokynům.
- Povrch ovládacího panelu pravidelně čistěte měkkým, vlhkým hadříkem.

Než začnete



# Než začnete

## Režim nastavení

Podle svých preferencí můžete změnit nastavení zvuku, funkce automatického otevření dvířek, úrovně leštění a tvrdosti vody.

### Přechod do režimu nastavení

1. Zapněte myčku nádobí.
2. Stiskněte a po dobu pěti sekund podržte tlačítko programu **AUTO (modely DW60A60\*\*BB, DW60A60\*\*IB) nebo Program (modely DW60A60\*\*F\*, DW60A60\*\*U\*)**, a to do 60 sekund od zapnutí myčky.
  - Po spuštění režimu nastavení se na displeji zobrazí „0:00“.

### Nastavení zvuku

Zvuk můžete zapnout nebo vypnout.

1. Stisknutím tlačítka **„Pouze horní koš“** vyberte nabídku nastavení zvuku.
  - Na displeji se zobrazí aktuální nastavení. (Výchozí nastavení: „U1“)
2. Stisknutím tlačítka **AUTO (modely DW60A60\*\*BB, DW60A60\*\*IB) nebo Program (modely DW60A60\*\*F\*, DW60A60\*\*U\*)** změníte nastavení.
  - U0: Zvuk vypnutý
  - U1: Zvuk zapnutý
3. Počkejte 5 sekund, aby se nastavení uložilo.

### Nastavení funkce automatického otevírání dvířek

V zájmu lepších výsledků sušení můžete myčku nastavit tak, aby po každém cyklu automaticky otevřela dvířka.

1. Stisknutím tlačítka **„Multi tableta“** vyberte nabídku nastavení funkce automatického otevírání dvířek.
  - Na displeji se zobrazí aktuální nastavení. (Výchozí nastavení: „A1“)
2. Stisknutím tlačítka **AUTO (modely DW60A60\*\*BB, DW60A60\*\*IB) nebo Program (modely DW60A60\*\*F\*, DW60A60\*\*U\*)** změníte nastavení.
  - A0: Funkce vypnutá
  - A1: Funkce zapnutá
3. Počkejte 5 sekund, aby se nastavení uložilo.





## Nastavení úrovně leštění

Můžete změnit množství leštidla použitého během cyklu.

1. Chcete-li vybrat nabídku nastavení úrovně leštění, stiskněte tlačítko „Odložený start“.
  - Na displeji se zobrazí aktuální nastavení. (Výchozí nastavení: „F4“)
2. Stisknutím tlačítka AUTO (modely DW60A60\*\*BB, DW60A60\*\*IB) nebo Program (modely DW60A60\*\*F\*, DW60A60\*\*U\*) změníte nastavení.
  - Můžete vybírat z úrovní F1–F5 (minimum–maximum).
3. Počkejte 5 sekund, aby se nastavení uložilo.

## Nastavení úrovně tvrdosti vody

Úroveň tvrdosti vody můžete změnit na základě stupně tvrdosti vody ve vaší oblasti. Změna tohoto nastavení bude mít vliv na spotřebu soli v zásobníku na sůl v myčce.

1. Chcete-li vybrat nabídku nastavení tvrdosti vody, stiskněte tlačítko „Samočištění“ (modely DW60A60\*\*BB, DW60A60\*\*IB) nebo „Dezinekce vysokou teplotou“ (modely DW60A60\*\*F\*, DW60A60\*\*U\*).
  - Na displeji se zobrazí aktuální nastavení. (Výchozí nastavení: „H3“)
2. Stisknutím tlačítka **AUTO (modely DW60A60\*\*BB, DW60A60\*\*IB) nebo Program (modely DW60A60\*\*F\*, DW60A60\*\*U\*)** změníte nastavení.
  - Můžete vybírat z úrovní H1–H6 (měkká–tvrdá).
3. Počkejte 5 sekund, aby se nastavení uložilo.

## POZNÁMKA

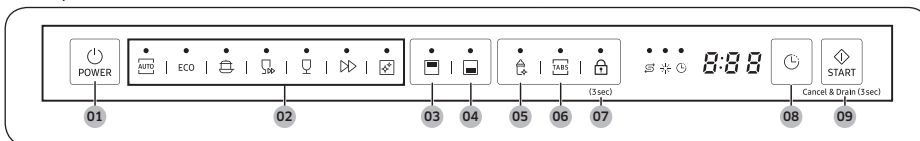
- Nastavení změňte podle tabulky v části „Úprava spotřeby soli“ na straně 54.
- Výchozí nastavení: H3
- Myčka nádobí regeneruje změkčovač vody jednou za 3–4 cykly v závislosti na nastavení. Myčka nicméně regeneruje změkčovač vody při prvním cyklu po změně nastavení.



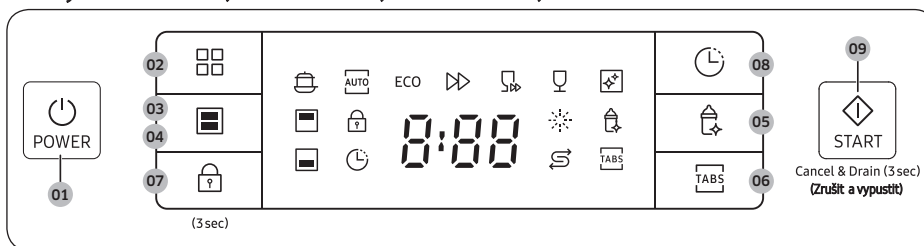
# Provoz

## Ovládací panel

Modely DW60A609\*BB, DW60A608\*BB, DW60A609\*IB, DW60A608\*IB



Modely DW60A609\*F\*, DW60A608\*F\*, DW60A609\*U\*, DW60A608\*U\*



<b>01</b> POWER (NAPÁJENÍ)	Stisknutím tlačítka myčku zapnete nebo vypnete.
<b>02</b> Program	Stisknutím vyberte požadovaný program mytí. Další informace naleznete v části „Přehled programů“ na straně 52.
<b>03</b> Jen horní koš	Stiskněte tlačítko, chcete-li mýt předměty s použitím pouze horního koše.
<b>04</b> Jen spodní koš	Stiskněte tlačítko, chcete-li mýt předměty s použitím pouze spodního koše.
<b>05</b> Dezinfekce vysokou teplotou	Stisknutím zvýšíte teplotu vody až na 70 °C při závěrečném máchání, což umožňuje vysokoteplotní dezinfekci. Tato možnost není k dispozici u programů AUTO, Rychlý, Samočištění a Jemný.
<b>06</b> Multi tableta	Stisknutím tlačítka vyberte možnost Multi tableta a můžete použít tabletu 3 v 1, která nevyžaduje sůl a oplachovací prostředek. Tato možnost není k dispozici u programů AUTO, Rychlý a Samočištění.
<b>07</b> Zámek ovládání	Zámek ovládání umožňuje uzamknout tlačítka na ovládacím panelu s výjimkou tlačítka <b>POWER (NAPÁJENÍ)</b> . Další informace naleznete v části „Zámek ovládání“ na straně 64.

<b>08 Delay Start</b>	Čas spuštění programu můžete odložit až o 24 hodin. Další informace naleznete v části „Odložený start“ na straně 56.
<b>09 START Cancel &amp; Drain</b> (Zrušit a vypustit)	Stisknutím tlačítka START zahájíte provoz. Ujistěte se, že jsou dvířka zavřená. Zrušit a vypustit: Chcete-li zrušit aktuální program a vypustit myčku, stiskněte a podržte tlačítko START po dobu 3 sekund.

## Ukazatele

Modely DW60A609\*BB, DW60A608\*BB,  
DW60A609\*IB, DW60A608\*IB



Modely DW60A609\*F\*, DW60A608\*F\*,  
DW60A609\*U\*, DW60A608\*U\*

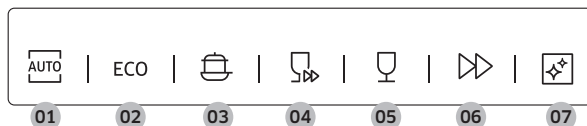


Ukazatel nedostatku soli		Rozsvítí se, když dojde sůl v zásobníku.
Ukazatel nedostatku leštidla		Rozsvítí se, když myčce dojde leštidlo.
Ukazatel zámku ovládání (Modely DW60A609*F*, DW60A608*F*, DW60A609*U*, DW60A608*U*)		Rozsvítí se, pokud je aktivovaný zámek ovládání.
Ukazatel odloženého startu		Svítil, pokud je aktivovaný odložený start.

PROVOZ

# Provoz

## Přehled programů



<b>01</b> AUTO	Tento program rozpozná úroveň znečištění a automaticky spustí optimální cyklus, což je vhodné pro jakoukoli míru znečištění položek.
<b>02</b> ECO *	Tento cyklus snižuje spotřebu energie a vody, což je vhodné při mytí běžně znečištěných položek.
<b>03</b> Intenzivní	Tento cyklus zvolte při mytí silně znečištěného nádobí.
<b>04</b> Rychlý	Tento cyklus zvolte, chcete-li umýt rychle lehce znečištěné nádobí. V tomto cyklu nejsou k dispozici možnosti Vysoká teplota a Multi tableta.
<b>05</b> Jemný	Tento cyklus zvolte pro lehce znečištěné, křehké předměty, jako jsou například sklenice. Volba Vysoká teplota není v tomto cyklu k dispozici.
<b>06</b> Expres 60	Běžně znečištěné, denně používané nádobí, zkrácená délka cyklu.
<b>07</b> Samočištění	Tento cyklus zvolte, chcete-li vyčistit vnitřní prostor myčky. Ujistěte se, že je myčka prázdná.

\* Hodnoty pro program ECO byly získány podle zkušební normy EN 60436:2020. Hodnoty uvedené u ostatních programů jsou pouze orientační.



## Jednoduchý postup spuštění

1. Otevřete dvířka a poté myčku naplňte. Ujistěte se, že jste odstranili zbytky jídla a nečistoty na nádobí.
2. Umístěte mycí prostředek do dávkovače mycího prostředku. Chcete-li dosáhnout lepších výsledků, přidejte leštidlo.
3. Stiskněte tlačítko POWER (NAPÁJENÍ) a poté zvolte cyklus s potřebnými možnostmi (Jen horní koš, Jen spodní koš, Vysoká teplota a Multi tableta a odložený start). Některé možnosti nemusí být k dispozici v závislosti na zvoleném cyklu.

### POZNÁMKA

- Pokud vyberete možnost **Jen spodní koš**, ujistěte se, že je nádobí umístěné ve spodním koši.
  - Pokud vyberete možnost **Jen horní koš**, ujistěte se, že je nádobí umístěné v horním koši.
4. Stiskněte tlačítko **START** a poté zavřete dvířka. Myčka po několika sekundách vypouštění spustí cyklus.

### POZNÁMKA

- Chcete-li změnit program po jeho spuštění, stiskněte a podržte tlačítko START po dobu 3 sekund, čímž cyklus zrušíte. Poté zvolte nový program.
- Výchozí program je ECO.
- Chcete-li pokračovat v cyklu poté, co jste otevřeli dvířka, abyste zastavili myčku během provozu, jednoduše dvířka zavřete.

PROVOZ

# Provoz

## Zásobník na sůl

Změkčovač vody je určený k odstraňování minerálů a solí z vody, které by měly škodlivý nebo nepříznivý vliv na provoz spotřebiče. Chcete-li dosáhnout lepších výsledků, doporučujeme používat měkkou vodu. Tvrdá voda obsahuje nečistoty, které mohou snížit mycí výkon. Pokud je přiváděná voda tvrdší než 1,0 mmol/l (6 °d - německá stupnice), je třeba vodu změkčit.

- Ke změkčení vody potřebujete sůl určenou pro myčky nádobí a nastavit stupeň tvrdosti vody v závislosti na vaší oblasti. Další informace o úrovni tvrdosti vody ve své oblasti získáte na místním vodohospodářském úřadě.
- Pokud je úroveň tvrdosti dodávané vody nestálá, nastavte myčku na nejvyšší naměřenou hodnotu. Pokud se například údaj o tvrdosti vody pohybuje v rozmezí od 6,7 mmol/l do 9,0 mmol/l, nastavte myčku na hodnotu 9,0 mmol/l.
- Výchozí hodnota tvrdosti vody v myčce je 3 (2,1–3,0 mmol/l). Pokud toto nastavení odpovídá úrovni tvrdosti vody ve vaší oblasti, nemusíte ji měnit.

## Úprava spotřeby soli

Myčka nádobí je navržena tak, aby umožňovala nastavení množství spotřebované soli v závislosti na tvrdosti používané vody. Účelem je optimalizovat a přizpůsobit úroveň spotřeby soli. Chcete-li nastavit spotřebu soli, postupujte následovně:

1. Zapněte myčku nádobí.
2. Stiskněte a po dobu pěti sekund podržte tlačítko programu **AUTO (modely DW60A60\*\*BB, DW60A60\*\*IB) nebo Program (modely DW60A60\*\*F\*, DW60A60\*\*U\*)**, a to do 60 sekund od zapnutí myčky.
  - Po vstupu do režimu nastavení se na displeji zobrazí „0:00“.
3. Chcete-li vybrat nabídku nastavení tvrdosti vody, stiskněte tlačítko **„Samočištění“ (modely DW60A60\*\*BB, DW60A60\*\*IB) nebo „Dezinekce vysokou teplotou“ (modely DW60A60\*\*F\*, DW60A60\*\*U\*)**.
  - Na displeji se zobrazí aktuální nastavení. (Výchozí nastavení: „H3“)
4. Stisknutím tlačítka **AUTO (modely DW60A60\*\*BB, DW60A60\*\*IB) nebo Program (modely DW60A60\*\*F\*, DW60A60\*\*U\*)** změníte nastavení.
  - Můžete vybírat z úrovní H1–H6 (měkká–tvrdá).
5. Počkejte 5 sekund, aby se nastavení uložilo.

### POZNÁMKA

- Doporučujeme provádět nastavení podle následující tabulky (nebo manuálu).
- Výchozí nastavení: H3

Tvrlost vody				Nastavení tvrdosti vody	Spotřeba soli (gram/cyklus)	Autonomie (cykly / 1 kg)
°dH	°fH	°Clark	mmol/l			
0–5	0–9	0–6	0–0,94	H1	0	/
6–11	10–20	7–14	1,0–2,0	H2	20	60
12–17	21–30	15–21	2,1–3,0	H3	30	50
18–22	31–40	22–28	3,1–4,0	H4	40	40
23–34	41–60	29–42	4,1–6,0	H5	50	30
35–55	61–98	43–69	6,1–9,8	H6	60	20

#### POZNÁMKA

- 1 dH (německý stupeň) = 0,178 mmol/l
- 1 Clark (britský stupeň) = 0,143 mmol/l
- 1 fH (francouzský stupeň) = 0,1 mmol/l
- Informace o tvrdosti dodávané vody získáte od místního vodohospodářského úřadu.
- **ZMĚKČOVAČ VODY**  
Tvrlost vody se v jednotlivých místech liší. Pokud myčka používá tvrdou vodu, mohou se na nádobí a náčiní tvořit usazeniny. Spotřebič je vybavený speciálním změkčovačem, který používá sůl speciálně určenou k odstranění vápníku a minerálů z vody.
- **Jak funguje regenerace změkčovače vody (cyklus ECO s nastavením úrovně H3)**
  - Pracuje po dobu asi 2 minut při zahájení sušení a spotřebuje 2 l vody, 0,0002 kWh energie.
  - Regeneruje jednou za 5 cyklů



# Provoz

---

## Odložený start

---

Spuštění cyklu můžete odložit až o 24 hodin, a to v přírůstcích po 1 hodině. Chcete-li prodloužit dobu odkladu, stiskněte tlačítko Odložený start. Zobrazená hodina udává čas, kdy se cyklus spustí.

1. Otevřete dvířka a poté naplňte myčku nádobí.
2. Stisknutím tlačítka Odložený start můžete měnit čas v přírůstcích po 1 hodin.
  - Pokud tlačítko stisknete a podržíte, bude se doba zvyšovat, dokud tlačítko neuvolníte.
3. Stiskněte tlačítko START a poté zavřete dvířka

### POZNÁMKA

Chcete-li změnit dobu odložení po spuštění myčky, stiskněte tlačítko POWER (NAPÁJENÍ) a myčku znovu spusťte.

## Zámek ovládání

---

Funkce Zámek ovládání blokuje všechna tlačítka kromě tlačítka POWER (NAPÁJENÍ), aby si s myčkou nemohly hrát děti.

- Chcete-li aktivovat zámek ovládání, stiskněte a podržte tlačítko Zámek ovládání po dobu 3 sekund. Když je zámek ovládání aktivní, nemůžete vybrat program ani volbu ani spustit provoz.
- Chcete-li zámek ovládání deaktivovat, znovu stiskněte a podržte tlačítko Zámek ovládání po dobu 3 sekund.
- Zámek ovládání zůstane aktivní i po restartu myčky. Chcete-li zámek ovládání zrušit, musíte jej nejprve deaktivovat.



# Údržba

## Čištění

Udržujte myčku v čistotě, abyste zlepšili její výkon, omezili zbytečné opravy a prodloužili její životnost.

### Exteriér

Tekutiny rozlité po povrchu myčky neprodleně očistěte. Měkkým, vlhkým hadříkem jemně setřete rozlité tekutiny a prach z ovládacího panelu.

#### BEZPEČNOSTNÍ UPOZORNĚNÍ

- Nepoužívejte benzen, vosk, ředidlo, chlorové bělidlo, alkohol ani jiné chemické látky. Tyto materiály mohou odbarvit povrch myčky a způsobit skvrny.
- Myčka nádobí má uvnitř elektrické součástky. Nestříkejte vodu přímo na myčku nádobí. Chraňte elektrické součásti před působením vody.
- Na nerezový panel dvířek použijte čisticí prostředek na nerezové domácí spotřebiče a čistý, měkký hadřík.

### Vnitřní prostor

Pravidelně čistěte vnitřní prostor myčky, abyste odstranili veškeré nečistoty nebo částičky potravin. Vnitřek myčky a vnitřní plochu dvířek otírejte vlhkou utěrkou.

#### BEZPEČNOSTNÍ UPOZORNĚNÍ

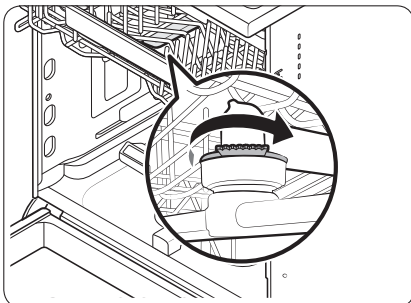
- Neodstraňujte přední těsnění (dlouhé gumové těsnění uzavírající otvor myčky). Těsnění udržuje vnitřek myčky utěsněný.
- K odstranění vodního kamene nebo mastných usazenin uvnitř myčky použijte vlhký hadřík. Případně použijte trochu mycího prostředku a poté spusťte prázdný cyklus s použitím nejvyšší teploty oplachování.

# Údržba

## Trysky

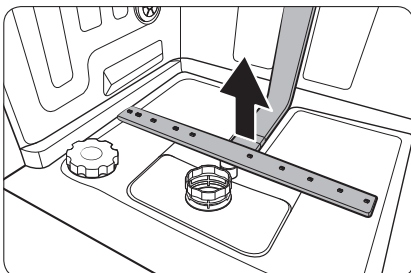
Abyste zabránili ucpání trysek nebo pokud jsou trysky ucpané, vyjměte a vyčistěte každou trysku. Při vyjímání trysek buďte opatrní, protože se mohou zlomit

### Horní tryska



1. Otevřete dvířka a poté vysuňte horní koš, abyste odkryli horní trysku.
2. Uvolněte a sejměte matku a poté vyjměte trysku.
3. Trysku zbavte nečistot, které ji ucpaly, a vyčistěte ji.
4. Znovu nasadíte trysku a poté rukou utáhněte matku.
5. Otočte trysku rukou, abyste se ujistili, že je tryska správně nasazená.

### Spodní tryska



1. Otevřete dvířka a poté vysuňte spodní koš. Spodní tryska je viditelná na dně.
2. Trysku zbavte nečistot, které ji ucpaly, a vyčistěte ji.
3. Znovu nasadíte trysku.
4. Otočte trysku rukou, abyste se ujistili, že je tryska správně nasazená.

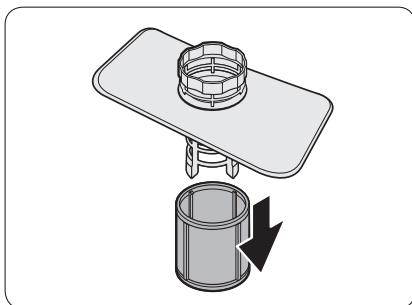
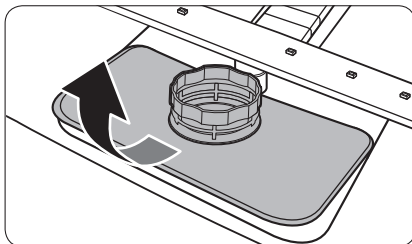
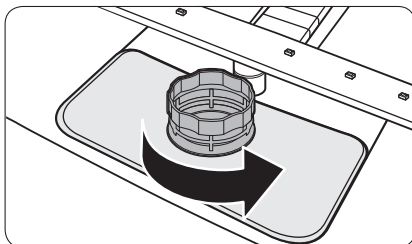
## Vnitřní čištění

Vnitřní čištění doporučujeme provádět každý měsíc. Můžete použít cyklus Samočištění nebo cyklus Intenzivní, a to bez vložení nádobí.

Pokud máte tvrdou vodu z vodovodu, můžete zabránit vzniku vodního kamene uvnitř myčky přidáním kyseliny citronové do mycího prostředku při provozu myčky.

## Filtr

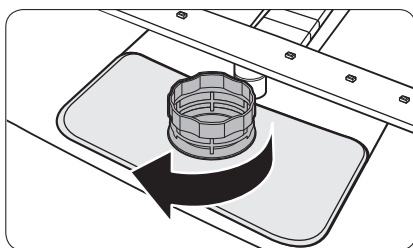
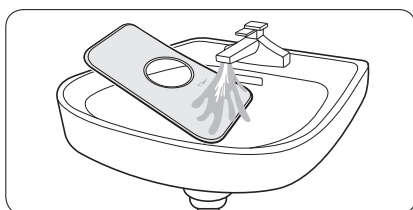
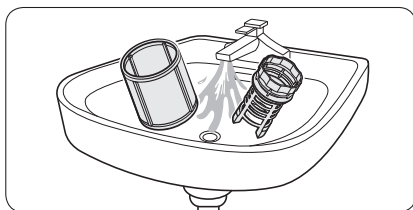
Doporučujeme čistit filtr každý měsíc.



1. Otevřete dvířka a poté nejprve vyjměte spodní koš.
2. Otočením rukojeti filtru proti směru hodinových ručiček odjistíte filtr hrubých nečistot.

3. Vyměňte filtr hrubých nečistot a poté pod ním umístěný válcový mikrofiltr.

# Údržba



4. Z mikrofiltru a filtru hrubých nečistot odstraňte veškerou špínu a usazeniny.
5. Opláchněte je pod tekoucí vodou a poté je dobře osušte.

6. Znovu umístěte do myčky mikrofiltr a poté filtr hrubých nečistot.
7. Otočením rukojeti filtru ve směru hodinových ručiček jej zajistěte.

## ⚠ BEZPEČNOSTNÍ UPOZORNĚNÍ

Ujistěte se, že je filtr hrubých nečistot řádně uzavřený. Uvolněný kryt může snížit účinnost filtrace.

## Dlouhodobá péče

Pokud nebudete myčku delší dobu používat, nejprve ji zcela vypusťte a poté odpojte přívod vody. Uzavřete ventil přívodu vody a jistič. Voda, která by zůstala v hadicích nebo vnitřních součástech, by mohla myčku poškodit.



# Řešení problémů

## Kontrolní postupy

Pokud se vyskytne problém s myčkou, nejprve zkontrolujte níže uvedenou tabulku a vyzkoušejte navrhované postupy.

Po opravě provedené neautorizovaným servisním poskytovatelem, samoopravě nebo neodborné opravě výrobku neodpovídá společnost Samsung za žádné poškození výrobku, zranění nebo jiné problémy s bezpečností výrobku způsobené pokusem o opravu výrobku, při kterém nebyly pečlivě dodrženy tyto pokyny týkající se opravy a údržby. Záruka se nevztahuje na žádné poškození výrobku způsobené pokusem o opravu výrobku jinou osobou než certifikovaným servisním pracovníkem společnosti Samsung.

Problém	Možná příčina	Postup
Myčka se nespouští.	Dvířka nejsou zcela zavřená.	<ul style="list-style-type: none"><li>• Ujistěte se, že jsou dvířka zajištěná a zcela zavřená.</li><li>• Zkontrolujte, zda je horní koš správně spojený s tryskou.</li><li>• Zkontrolujte, zda je horní koš správně sestavený.</li></ul>
	Není připojený napájecí kabel.	<ul style="list-style-type: none"><li>• Připojte napájecí kabel.</li></ul>
	Do myčky není přiváděna voda.	<ul style="list-style-type: none"><li>• Ujistěte se, že je otevřený ventil přívodu vody.</li></ul>
	Ovládací panel je uzamčený.	<ul style="list-style-type: none"><li>• Deaktivujte zámek ovládání.</li></ul>
V myčce je nepříjemný zápach.	V myčce zůstala voda z předchozího cyklu.	<ul style="list-style-type: none"><li>• Přidejte mycí prostředek do vyprázdněné myčky a poté spusťte rychlý cyklus. Ten je k dispozici pouze u určitých modelů.</li></ul>
Po skončení cyklu v myčce zůstává voda.	Odtoková hadice je ohnutá nebo ucpaná.	<ul style="list-style-type: none"><li>• Narovnejte a uvolněte ucpanou hadici.</li></ul>

# Řešení problémů

Problém	Možná příčina	Postup
Na nádobí zůstávají zbytky jídla.	Byl zvolen nesprávný program.	<ul style="list-style-type: none"> <li>Zvolte program podle stupně znečištění nádobí, a to podle pokynů v tomto návodu.</li> </ul>
	Filtry jsou zanesené nebo nesprávně upevněné.	<ul style="list-style-type: none"> <li>Vyčistěte filtry.</li> <li>Ujistěte se, že jsou filtry správně upevněné.</li> </ul>
	Bylo použito nedostatečné množství mycího přípravku.	<ul style="list-style-type: none"> <li>Pro každou náplň použijte správné množství mycího přípravku.</li> </ul>
	Tlak vody je nízký.	<ul style="list-style-type: none"> <li>Ujistěte se, že je tlak mezi 0,04–1,0 MPa.</li> </ul>
	Trysky jsou ucpané.	<ul style="list-style-type: none"> <li>Vyčistěte a uvolněte trysky.</li> </ul>
	Nádobí je nesprávně vloženo nebo je myčka přeplněná.	<ul style="list-style-type: none"> <li>Uspořádejte nádobí tak, aby nepřekáželo tryskám ani dávkovači mycího přípravku.</li> </ul>
	Voda je příliš tvrdá.	<ul style="list-style-type: none"> <li>Zkontrolujte ukazatel doplnění soli a doplňte sůl do myčky.</li> </ul>
Nádobí není dobře vysušené.	V dávkovači není žádné leštidlo nebo bylo použito nedostatečné množství leštidla.	<ul style="list-style-type: none"> <li>Přidejte leštidlo.</li> <li>Zkontrolujte nastavení dávkování leštidla.</li> </ul>
	V myčce je příliš mnoho nádobí.	<ul style="list-style-type: none"> <li>Přeplnění může snížit výkon sušení. Nádobí vkládejte tak, jak je doporučeno.</li> </ul>
	Ze sklenic a šálků se při vyjímání vylila voda na ostatní nádobí.	<ul style="list-style-type: none"> <li>Nejprve vyprazdňujte spodní a poté horní koš. Tím zabráníte odkapávání vody z horního koše na nádobí ve spodním koši.</li> </ul>
	Bylo použito více tablet mycího přípravku, aniž by byla zvolena možnost Dezinfekce vysokou teplotou.	<ul style="list-style-type: none"> <li>Zvolte možnost Dezinfekce vysokou teplotou nebo použijte leštidlo.</li> </ul>

Problém	Možná příčina	Postup
Myčka nádobí je příliš hlučná.	Myčka vydává zvuky, když je otevřený kryt dávkovače a pracuje vypouštěcí čerpadlo.	<ul style="list-style-type: none"> <li>Toto je normální.</li> </ul>
	Myčka nádobí nestojí rovně.	<ul style="list-style-type: none"> <li>Ujistěte se, že je myčka vyrovnaná.</li> </ul>
	Tryska naráží na nádobí a vytváří sekavý zvuk.	<ul style="list-style-type: none"> <li>Přerovnejte nádobí.</li> </ul>
Na nádobí zůstává žlutý nebo hnědý povlak.	Skvrny od kávy a čaje.	<ul style="list-style-type: none"> <li>Použijte program s vyšší teplotou.</li> </ul>
Indikátory se nerozsvěčují.	Není připojený napájecí kabel.	<ul style="list-style-type: none"> <li>Zkontrolujte, zda je zavedený přívod elektrické energie.</li> </ul>
Trysky se neotáčejí plynule.	Trysky jsou ucpané částicemi jídla.	<ul style="list-style-type: none"> <li>Vyčistěte trysky.</li> </ul>
Na nádobí zůstává bílý povlak.	Voda je příliš tvrdá.	<ul style="list-style-type: none"> <li>Zkontrolujte, zda je ukazatel naplnění solí a nastavení změkčovače správné a odpovídá tvrdosti vody ve vaší oblasti.</li> <li>Zkontrolujte, zda je správně upevněný uzávěr zásobníku soli.</li> </ul>
Na ovládacím panelu jsou vzduchové bubliny a škrábance.	Pod ochrannou fólii se dostane vzduch, což způsobí, že na ní zůstanou stopy.	<ul style="list-style-type: none"> <li>Odstraňte ochrannou fólii z ovládacího panelu</li> </ul>

# Řešení problémů

## Informační kódy

Pokud myčka nefunguje, může se na displeji zobrazit informační kód. Zkontrolujte níže uvedenou tabulku a vyzkoušejte návrhy.

Kód	Postup
LC	<b>Kontrola úniku vody</b> <ul style="list-style-type: none"><li>Zavřete ventil přívodu vody. Dojděte u sebe doma k panelu s jističi a nastavte vypínač myčky nádobí do polohy vypnuto. Poté se obraťte na instalatéra, aby provedl opravu. Pokud problém přetrvává, obraťte se na místní servisní středisko společnosti Samsung.</li></ul>
4C	<b>Kontrola přívodu vody</b> <ul style="list-style-type: none"><li>Zkontrolujte, zda není uzavřený ventil přívodu vody, zda není přívod vody pozastavený nebo zda nejsou přívodní ventil či potrubí zamrzlé nebo ucpané cizími částicemi. Pokud problém přetrvává, obraťte se na místní servisní středisko společnosti Samsung.</li><li>Zkontrolujte filtr a vypouštěcí hadici. Pokud jsou ucpané, vyčistěte je. Pokud problém přetrvává, obraťte se na místní servisní středisko Samsung.</li></ul>
AC	<b>Kontrola komunikace s deskou s tištěnými spoji (PCB)</b> <ul style="list-style-type: none"><li>Abnormální komunikace mezi hlavní PCB a dílčí PCB</li><li>Pokud problém přetrvává, obraťte se na autorizované servisní středisko společnosti Samsung.</li></ul>
HC	<b>Kontrola vysokoteplotního ohřevu</b> <ul style="list-style-type: none"><li>Kontrola funkčnosti. Když je myčka prázdná, přidejte mycí přípravek a spusťte cyklus. Pokud problém přetrvává, dojděte u sebe doma k panelu s jističi a nastavte vypínač myčky nádobí do polohy vypnuto. Poté se obraťte na servisní středisko společnosti Samsung.</li></ul>
tC	<b>Kontrola termistoru</b> <ul style="list-style-type: none"><li>Teplotní čidlo je deformované nebo rozbité (zkrat nebo rozpojený obvod). Pokud problém přetrvává, obraťte se na autorizované servisní středisko společnosti Samsung.</li></ul>
PC	<b>Kontrola rozvodného motoru</b> <ul style="list-style-type: none"><li>Abnormální práce se sestavou distribučního motoru nebo hlavní deskou s tištěnými spoji. Pokud problém přetrvává, obraťte se na autorizované servisní středisko společnosti Samsung.</li></ul>

Pokud se na obrazovce stále zobrazuje jakýkoli informační kód, obraťte se na místní servisní středisko společnosti Samsung.

Náhradní díly\* pro koncové uživatele jsou k dispozici minimálně po dobu 10 let\*\*.

\* Týká se dílů: dveřní panty a těsnění, ostatní těsnění, ostříkovačí ramena, vypouštěcí filtry, vnitřní koše a plastové periferie, jako jsou koše a víka.

\*\* To znamená minimálně 10 let od doby, kdy společnost Samsung uvolní poslední jednotku tohoto modelu na trh.

# Tabulka cyklů

Program	AUTO	ECO	Intenzivní
Průběh cyklu	Předmytí (45 °C) ► Hlavní mytí (55– 65 °C) ► Oplach ► Oplach ►Horký oplach (50–55 °C) ►Sušení ► Konec	Hlavní mytí (50 °C) ► Oplach ►Horký oplach (50 °C) ►Sušení ► Konec	Předmytí (50 °C) ► Hlavní mytí (65 °C) ► Oplach ► Oplach ►Horký oplach (60 °C) ►Sušení ► Konec
Spotřeba vody (l)	10,6–15,9	10	16,5
Spotřeba energie (kWh)	1,050–1,551	0,848 (DW60A6092**) 0,836 (DW60A6082**) 0,950 (DW60A6090**) 0,936 (DW60A6080**)	1,651
Délka cyklu (min.)	80–150	210	205

Program	Rychlý	Jemný	Express 60
Průběh cyklu	Hlavní mytí (40 °C) ► Horký oplach (40 °C) ► Horký oplach (55 °C) ► Konec	Předmytí (40 °C) ►Hlavní mytí (50 °C) ►Oplach ► Horký oplach (50 °C) ► Sušení ► Konec	Hlavní mytí (55 °C) ► Oplach ►Horký oplach (50 °C) ►Sušení ► Konec
Spotřeba vody (l)	11	13,5	11,5
Spotřeba energie (kWh)	0,781	0,902	0,853
Délka cyklu (min.)	38	120	60

Program	Samočistění
Průběh cyklu	Předmytí (45 °C) ►Hlavní mytí (70 °C) ►Oplach ► Horký oplach (70 °C) ► Sušení ► Konec
Spotřeba vody (l)	15,1
Spotřeba energie (kWh)	1,241
Délka cyklu (min.)	145

Tabulka cyklů

# Tabulka cyklů

---

## Poznámka

- Délka cyklu závisí na přídavných vplbách a na tlaku a teplotě dodávané vody.
- Myčka automaticky vypustí zbývající vodu uvnitř, pokud nebyla použita po dobu posledních 5 dnů.
- Spotřeba energie závisí na teplotě vody a/nebo náplni. Když je zásobník na leštidlo prázdný, mohou se délka a teplota mírně zvýšit.
- Pokud nepoužíváte žádné leštidlo, mohou se délka cyklu a teplota mírně zvýšit.

# Dodatek

## Přeprava/přemístění

Ujistěte se, že je myčka prázdná a nejsou v ní žádné volné součástky. Nejprve vypusťte vodu z myčky následujícím způsobem.

1. Otevřete dvířka a zapněte myčku.
2. Zvolte a spusťte program ECO.
3. Stiskněte tlačítko START a poté zavřete dvířka.
4. Po skončení cyklu otevřete dvířka po 5 sekundách.
5. Stisknutím a podržením tlačítka START na 3 sekundy vypustíte vodu.
6. Zavřete dvířka.
7. Po dokončení procesu vypouštění vody otevřete dvířka.
8. Vypněte myčku a poté uzavřete ventil přívodu vody.
9. Odpojte přívodní hadici i vypouštěcí hadici.

### BEZPEČNOSTNÍ UPOZORNĚNÍ

Při přenášení myčkou netřeste ani s ní nekývejte. Z myčky může odkapávat zbytková voda.

## Ochrana před mrazem

Pokud necháte myčku delší dobu na místě s rizikem mrazu, nezapomeňte ji vyprázdnit. Podrobnosti naleznete v části „Přeprava/přemístění“.

## Likvidace myčky a pomoc životnímu prostředí

Vaše myčka nádobí je vyrobena z recyklovatelných materiálů. Pokud se ji rozhodnete zlikvidovat, dodržujte prosím místní předpisy týkající se likvidace odpadu. Odřízněte napájecí kabel, aby spotřebič nemohl být připojen ke zdroji napájení.

Odstraňte dvířka, aby uvnitř spotřebiče nemohla uvíznout zvířata či děti.

# Dodatek

---

## Tip na úsporu energie a vody

---

- Program ECO je vhodný k mytí běžně znečištěného nádobí. K tomuto použití je neúčinnějším programem, pokud jde o kombinovanou spotřebu energie a vody, a používá se k posouzení souladu s právními předpisy EU o ekodesignu (NAŘÍZENÍ KOMISE [EU] 2019/2022).
- Ruční předmývání nádobí vede ke zvýšené spotřebě vody a energie a nedoporučuje se. Před vložením nádobí odstraňte pouze velké kusy potravin pomocí nože apod.
- Přiváděná voda může mít teplotu až 60 °C a při připojení horké vody se spotřebuje méně energie.
- Pokud je to možné, je lepší koš naplnit, ale nepřetížít ho.
- Nádobí do košů vkládejte správně, aby se nepoškodilo a výkon mytí se nesnížil.
  - Přepřehování a překrývání nádobí mohou snížit výkon mytí a sušení. Nádobí nakládejte podle doporučení.
  - Nádobí s konkávním dnem vkládejte pod takovým úhlem, aby voda mohla odtékat.
  - Nádobí rozmístěte tak, aby nepřekáželo tryskám a dávkovači mycího prostředku. Může to zlepšit výkon mytí a sušení a zabránit hlučnému narážení trysek do nádobí.
  - Abyste předešli poranění noži a jiným nádobím s ostrými hroty, musí být do koše vkládané hroty dolů nebo umístěné ve vodorovné poloze.
- Chcete-li ušetřit vodu a energii, použijte program ECO. Program ECO je neúčinnějším programem při mytí běžně znečištěného nádobí.
- Použijte odpovídající množství mycího přípravku a oplachujte podle pokynů výrobce.
- Používání myčky šetří vodu ve srovnání s běžným ručním mytím.
- Informace o ekodesignu naleznete na adrese [www.samsung.com/support](http://www.samsung.com/support).

## Informace o energetických štítcích EPREL

---

Chcete-li získat přístup k informacím o energetických štítcích tohoto výrobku v Evropském registru výrobků pro označování energetickými štítky (European Product Registry for Energy Labelling, EPREL), přejděte na adresu [https://eprel.ec.europa.eu/qr/\\*\\*\\*\\*\\*](https://eprel.ec.europa.eu/qr/*****), kde \*\*\*\*\* je registrační číslo výrobku v EPREL. Registrační číslo najdete na výrobním štítku výrobku.



## Technické údaje

MODEL	DW60A6090F* DW60A6092F* DW60A6080F* DW60A6082F*	DW60A6090U* DW60A6092U* DW60A6080U* DW60A6082U*	DW60A6090BB DW60A6092BB DW60A6080BB DW60A6082BB	DW60A6090IB DW60A6092IB DW60A6080IB DW60A6082IB
Typ	Volně stojící	Podstavná	Plně vestavná	Plně vestavná (Výsuvná)
Napájení	220–240 V~, 50 Hz			
Tlak vody	0,04–1,0 MPa			
Kapacita mytí	DW60A609*	14 sad		
	DW60A608*	13 sad		
Jmenovitý výkon	1760 – 2100 W			
Rozměry (šířka x hloubka x výška)	598 × 600 × 845 mm	598 × 570 × 815 mm	598 × 550 × 815 mm	
Hmotnost (rozbalená)	53 kg (modely DW60A609*)	45 kg (modely DW60A609*)	43,5 kg (modely DW60A609*)	44 kg (modely DW60A609*)
	51,5 kg (modely DW60A608*)	43,5 kg (modely DW60A608*)	42 kg (modely DW60A608*)	42,5 kg (modely DW60A608*)
Hmotnost (zabalená)	59 kg (modely DW60A609*)	51 kg (modely DW60A609*)	49,5 kg (modely DW60A609*)	51 kg (modely DW60A609*)
	57,5 kg (modely DW60A608*)	49,5 kg (modely DW60A608*)	48 kg (modely DW60A608*)	48,5 kg (modely DW60A608*)

Dodatek

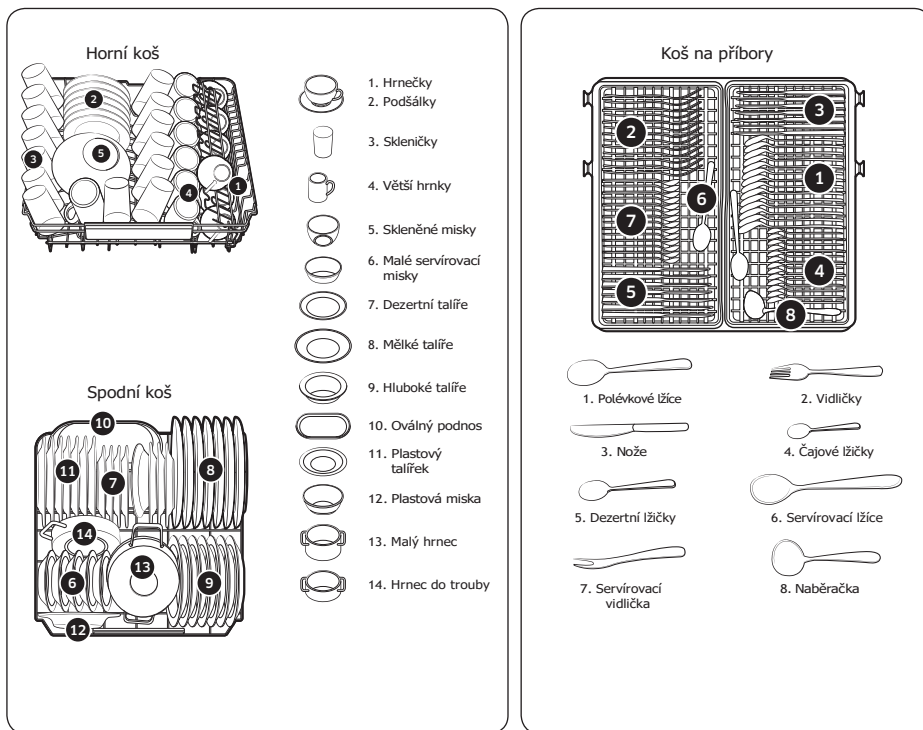
# Standardní zkušební provoz

## POZNÁMKA

Následující informace ohledně srovnávacího testu.

### Modely DW60A609\*

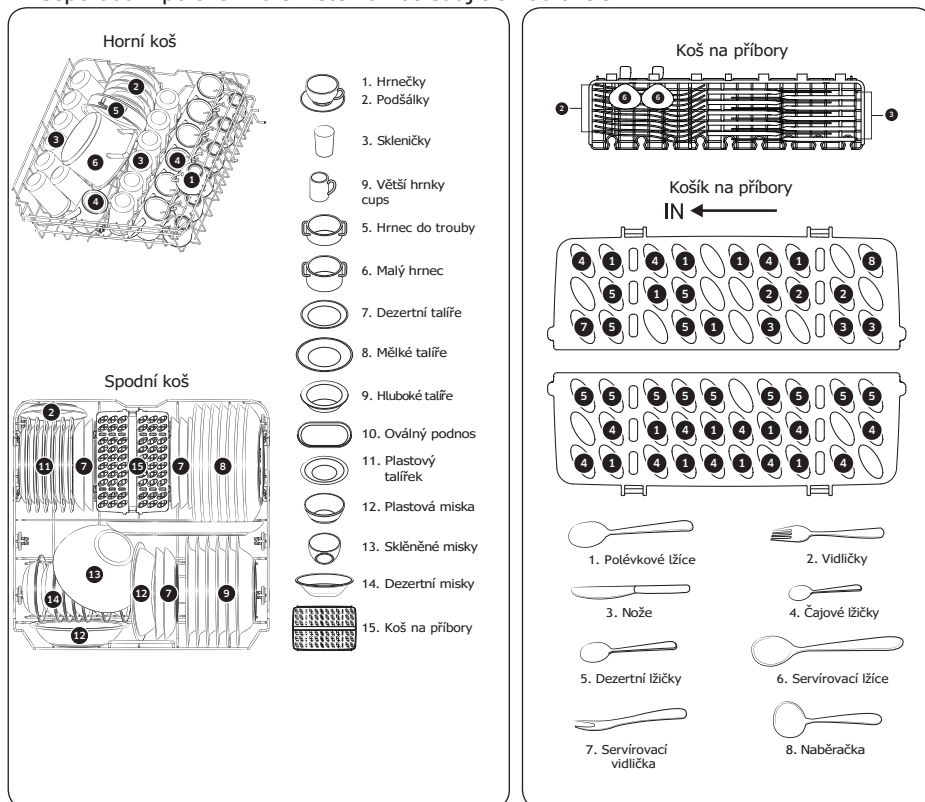
- Kapacita mytí: 14 sad nádobí
- Testovací norma: EN 60436
- Poloha horního koše: spodní poloha
- Program mytí: ECO
- Dodatečné volby: Žádné
- Nastavení úrovně leštění: F4
- Nastavení úrovně tvrdosti vody: H3
- Dávkování standardního mycího přípravku: hlavní mytí, 22 g
- Uspořádání položek naleznete na následujících obrázcích:



Standardní zkušební provoz

## Modely DW60A608\*

- W Kapacita mytí: 13 sad nádobí
- Testovací norma: EN 60436
- Poloha horního koše: spodní poloha
- Program mytí: ECO
- Dodatečné volby: Žádné
- Nastavení úrovně leštění: F4
- Nastavení úrovně tvrdosti vody: H3
- Dávkování standardního mycího přípravku: hlavní mytí, 21 g
- Uspořádání položek naleznete na následujících obrázcích:



Standardní zkušební provoz

## DOTAZY NEBO PŘIPOMÍNKY?

ZEMĚ	TELEFON	WEBOVÁ STRÁNKA
ALBÁNIE	045 620 202	<a href="http://www.samsung.com/al/support">www.samsung.com/al/support</a>
BOSNA	055 233 999	<a href="http://www.samsung.com/ba/support">www.samsung.com/ba/support</a>
SEVERNÍ MAKEDONIE	023 207 777	<a href="http://www.samsung.com/mk/support">www.samsung.com/mk/support</a>
BULHARSKO	0800 111 31 - Bezplatен за всички оператори *3000 - Цена на един градски разговор или според тарифата на мобилният оператор 09:00 до 18:00 - Понеделник до Петък	<a href="http://www.samsung.com/bg/support">www.samsung.com/bg/support</a>
CHORVATSKO	072 726 786	<a href="http://www.samsung.com/hr/support">www.samsung.com/hr/support</a>
ČESKÁ REPUBLIKA	800 - SAMSUNG (+420 800 726 786)	<a href="http://www.samsung.com/cz/support">www.samsung.com/cz/support</a>
MAĎARSKO	0680SAMSUNG (0680-726-7864)	<a href="http://www.samsung.com/hu/support">www.samsung.com/hu/support</a>
ČERNÁ HORA	020 405 888	<a href="http://www.samsung.com/support">www.samsung.com/support</a>
POLSKO	801-172-678* lub +48 22 607-93-33* * (opłata według taryfy operatora)	<a href="http://www.samsung.com/pl/support/">http://www.samsung.com/pl/support/</a>
RUMUNSKO	0800872678 - Apel gratuit *8000 - Apel tarifat in rețea	<a href="http://www.samsung.com/ro/support">www.samsung.com/ro/support</a>
SRBSKO	011 321 6899	<a href="http://www.samsung.com/rs/support">www.samsung.com/rs/support</a>
SLOVENSKO	0800 - SAMSUNG (0800-726 786)	<a href="http://www.samsung.com/sk/support">www.samsung.com/sk/support</a>
LITVA	8-800-77777	<a href="http://www.samsung.com/lt/support">www.samsung.com/lt/support</a>
LOTYŠSKO	8000-7267	<a href="http://www.samsung.com/lv/support">www.samsung.com/lv/support</a>
ESTONSKO	800-7267	<a href="http://www.samsung.com/ee/support">www.samsung.com/ee/support</a>
SLOVINSKO	080 697 267 (brezplačna številka)	<a href="http://www.samsung.com/si/support">www.samsung.com/si/support</a>
KOSOVO	038 40 30 90	<a href="http://www.samsung.com/support">www.samsung.com/support</a>



DD81-04050E-02