

gorenje

Grelnik otroških stekleničk in hrane
Grijač dječjih bočica i hrane
Grejač flašica i hrane za bebe
Греач за шише и храна за бебиња
Baby bottle and food warmer
Уред за затопљане на бебешки
бутилки и храна
Butelka do karmienia niemowląt
i podgrzewacz do żywności
Biberon & (si) Incalzitor de mancare
Ohrievač dojčenskej fľaše a jedla
Cumisüveg & bébiétel melegítő
Ohřivač kojenecké láhve a jídla
Розігрівач для дитячого
харчування і пляшечок
Подогреватель для бутылочек
Babyflaschen und Babykostwärmer

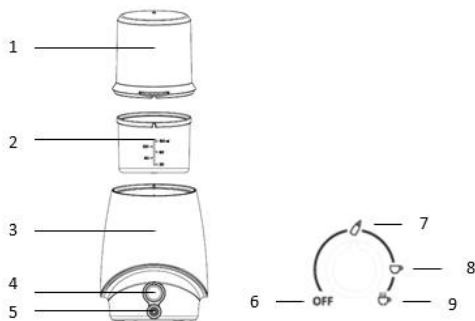


BW330BY

Navodila za uporabo	SI
Upute za uporabu	BIH HR
Uputstva za upotrebu	BIH SRB MNE
Упатства за употреба	MK
Instruction manual	GB
Инструкции за употреба	BG
Instrukcja obsługi	PL
Manual de instrucțiuni	RO
Návod na obsluhu	SK
Használati útmutató	H
Návod k obsluze	CZ
Інструкція з експлуатації	UA
Руководство по эксплуатации	RU
Gebrauchsanleitung	DE

SI	Navodila za uporabo	3
HR	Upute za uporabu	6
SRB - MNE	Uputstva za upotrebu	9
MK	Упатства за употреба.....	12
GB	Instruction manual.....	15
BG	Инструкции за употреба.....	18
PL	Instrukcja obsługi	21
RO	Manual de instrucțiuni	24
SK	Návod na obsluhu	27
HU	Használati útmutató	30
CZ	Návod k obsluze.....	33
UA	Інструкція з експлуатації.....	36
РУС	Руководство пользователя....	39
DE	Gebrauchsanleitung	42

Splošni opis



1. Pokrov
2. Posoda
3. Aparat
4. Gumb za nastavitve
5. Indikator delovanja
6. Izklop
7. Nastavitev za segrevanje mleka
8. Nastavitev za segrevanje hrane
9. Nastavitev za steriliziranje

POMEMBNO

Pred uporabo aparata natančno preberite uporabniški priročnik in ga shranite za poznejšo uporabo.

Preden aparat priključite na električno omrežje, preverite, ali na njem navedena napetost ustreza napetosti lokalnega električnega omrežja.

Aparat postavite na suho, ravno in stabilno podlago.

Otroci, stari osem let in več ter osebe z zmanjšanimi fizičnimi, senzoričnimi in umskimi zmožnostmi ali s pomanjkljivim znanjem ter izkušnjami lahko uporabljajo ta aparat pod ustreznim nadzorom ali če so prejele ustrezna navodila glede varne uporabe aparata in če razumejo nevarnosti, ki so povezane z uporabo aparata.

Otroke nadzorujte pri uporabi aparata in pazite, da se z njim ne bodo igrali.

Otroci ne smejo čistiti in vzdrževati aparata, razen če so stari 8 let in več in so pod nadzorom.

Pazite, da kabel ne bo visel preko roba mize ali delovne površine. Odvečno dolžino kabla lahko zvijete v podstavek ali okoli njega.

Kabel in aparat držite stran od vročih površin. Aparata ne uporabljajte, če je kabel, vtičak, ali sam aparat poškodovan.

Poškodovan omrežni kabel sme zamenjati le podjetje Gorenje, Gorenjev pooblaščen servis ali ustrezno usposobljeno osebo.

Aparata ne potapljajte v vodo ali drugo tekočino. Aparat uporabljajte samo za namen, opisan v navodilih za uporabo.

Aparata ne uporabljajte brez vode.

Vrela voda lahko povzroči hude opekline. Bodite pozorni, če je v aparatu vroča voda.

Aparata ne polnite z vodo preko oznake najvišjega nivoja.

Ko uporabljate nastavitve za steriliziranje, je v aparatu vrela voda, skozi odprtino v pokrovu pa uhaja para. Ne odpirajte pokrova med delovanjem. Pri odpiranju pokrova bodite previdni, ker vas lahko para opeče.



Ne dotikajte se ohišja aparata, ker se med uporabo lahko močno segreje.

Površina grelnega elementa je lahko vroča še nekaj časa po uporabi.

Ne premikajte aparata, ko je v njem vroča voda. Na pokrovu aparata se pojavi kondenzat. To je povsem običajno in ne pomeni nobene napake v delovanju.

Ko mleko ali hrana doseže želeno temperaturo, odstranite stekleničko ali posodo iz aparata. Če pustite mleko ali hrano v aparatu, bo temperatura vsebine narasla.

Pred hranjenjem vedno preverite temperaturo mleka in hrane!

Ko uporabljate aparat, se lahko, odvisno od trdote vode v lokalnem vodovodnem sistemu, na grelnem elementu aparata pojavljajo manjše lise.

To je posledica vodnega kamna, ki se postopoma kopiči na grelnem elementu in v notranjosti aparata. Trša je voda, hitreje se kopiči vodni kamen. Vodni kamen je lahko različnih barv. Čeprav je neškodljiv, lahko prevelika količina vodnega kamna vpliva na delovanje aparata. Zato redno odstranjujte vodni kamen, kot je opisano v poglavju "Odstranjevanje vodnega kamna".

Previdno

Ta aparat je namenjen uporabi v gospodinjstvih in podobnih okoljih, kot so vikendi, gostišča, ki nudijo prenočišča z zajtrkom, čajne kuhinje v trgovinah, pisarne in druga delovna okolja ter v hotelskih in motelskih sobah in ostalih namestitvenih objektih.

Ko aparata ne uporabljate, ga izključite iz električnega omrežja.

Ta oprema je označena v skladu z evropsko smernico 2012/19/EU o odpadni električni in elektronski opremi (waste electrical and electronic equipment – WEEE). Smernica opredeljuje zahteve za zbiranje odpadne električne in elektronske opreme in ravnanje z njo, ki veljajo v celotni Evropski Uniji.

Elektromagnetna polja (EMF)

Ta Gorenjev aparat ustreza vsem standardom glede elektromagnetnih polj (EMF). Če z aparatom ravnate pravilno in v skladu z navodili v tem priročniku, je njegova uporaba glede na danes veljavne znanstvene dokaze varna.

Pred prvo uporabo

Odstranite ves embalažni material. Če je na aparatu kakšna nalepka, jo odstranite. Pokrov in posodo sperite z vročo vodo. Ne uporabljajte grobih ali agresivnih čistil. Z vlažno krpo očistite notranji in zunanji del aparata. Posode in pokrova ne pomivajte v pomivalnem stroju.

SEGREVANJE MLEKA

1. V aparat nalijte pitno vodo (100–120 ml).
2. Vstavite stekleničko v aparat.
3. Nikoli ne nalijte več kot 120 ml vode v aparat.
4. Vtičnik vtaknite v omrežno vtičnico in izberite ustrezno nastavitev.
5. Indikator delovanja začne svetiti in aparat začne segrevati.
6. Med delovanjem se indikator vklaplja in izklaplja.
7. Oglejte si tabelo segrevanja mleka. Ko navedeni čas poteče, odstranite stekleničko iz aparata.
Opomba: čas segrevanja mleka se lahko razlikuje, saj je odvisen tudi od začetne temperature mleka ter od vrste stekleničke, ki jo uporabljate.
8. Pred hranjenjem dojenčka vedno preverite temperaturo mleka. Nežno pretresite stekleničko in preverite temperaturo mleka tako, da si nekaj kapljic mleka kapnete na notranjo stran zapestja.
9. Bodite previdni, da mleka ne pregrejete, ker s tem mleko izgubi hranilne snovi in vitamine.
10. Gumb obrnite nazaj na položaj izklop.

TABELA SEGREVANJA MLEKA

Količina mleka	Začetna temperatura mleka	
	5 °C	20 °C
125 ml	5–6 minut	4–5 minut
260 ml	11–12 minut	6–7 minut

Opomba: Na čas segrevanja mleka vplivajo velikost, debelina in material stekleničke. Dejanski časi segrevanja lahko odstopajo od navedenih v tabeli.

SEGREVANJE HRANE

1. V aparat nalijte pitno vodo (100 ml).
2. Nikoli ne nalijte več kot 120 ml vode v aparat.
3. Vstavite posodo s hrano v aparat. Vtičnik vtaknite v omrežno vtičnico in izberite ustrezno nastavitev.
4. Indikator delovanja začne svetiti in aparat začne segrevati.
5. Med delovanjem se indikator vklaplja in izklaplja.
6. Hrano med segrevanjem mešajte. Pri tem bodite previdni, da se ne opečete.
Opomba: Zaradi priprave različne otroške hrane (gostota, količina), je treba med segrevanjem hrano nenehno mešati in preverjati.
7. Pred hranjenjem dojenčka vedno preverite temperaturo hrane, da ni prevroča.
8. Gumb zasukajte nazaj na položaj za izklop.

STERILIZIRANJE

1. V aparat nalijte pitno vodo (30 ml).
2. Vstavite manjše predmete, kot so dude in žvečila, v aparat.
3. Aparat pokrijte s pokrovom.
4. Vtičnik vtaknite v omrežno vtičnico in izberite ustrezno nastavitev.
5. Indikator delovanja začne svetiti in aparat začne segrevati.
6. Med delovanjem se indikator vklaplja in izklaplja.
7. Po 10 minutah delovanja obrnite gumb nazaj na položaj za izklop.
8. Pokrova ne odstranjujte takoj po koncu delovanja. Počakajte, da se aparat ohladi.
9. Preden odstranite sterilizirane predmete, si temeljito operite roke.

ČIŠČENJE

Pred čiščenjem aparat izključite iz električnega omrežja in pustite, da se ohladi. Pokrov in posodo sperite z vročo vodo. Ne uporabljajte grobih ali agresivnih čistil. Z vlažno krpo očistite notranji in zunanji del aparata. Posode in pokrova ne pomivajte v pomivalnem stroju.

Odstranjevanje vodnega kamna iz aparata

Redno odstranjevanje vodnega kamna podaljšuje življenjsko dobo kotlička.

Ob normalni uporabi je priporočljivo, da vodni kamen odstranjujete v naslednjih intervalih:

- enkrat vsake tri mesece, če je voda mehka (do 18 dh),

- enkrat mesečno, če je voda trda (nad 18 dH).
- 1. Aparat napolnite z mešanico kisa in vode (50 ml belega vinskega kisa (8 % očetne kisline) in 100 ml vode).
- 2. Vključite aparat in izberite nastavev za pogrevanje mleka.
- 3. Aparat pustite delovati 10 minut.
- 4. Mešanico pustite v aparatu, dokler se vodni kamen popolnoma ne raztopi.
- 5. Preden izpraznite aparat, ga izklopite.
- 6. Notranjost aparata je treba temeljito sprati.

Postopek ponovite, če je v kotličku ostalo še kaj vodnega kamna.

Uporabite lahko tudi primerno čistilo za odstranjevanje vodnega kamna. V tem primeru sledite navodilom na embalaži čistila.

OKOLJE

Aparata po preteku življenjske dobe ne zavržite skupaj z običajnimi gospodinjskimi odpadki, temveč ga odložite na uradnem zbirnem mestu za recikliranje. Tako pripomorete k ohranitvi okolja.

GARANCIJA IN SERVIS

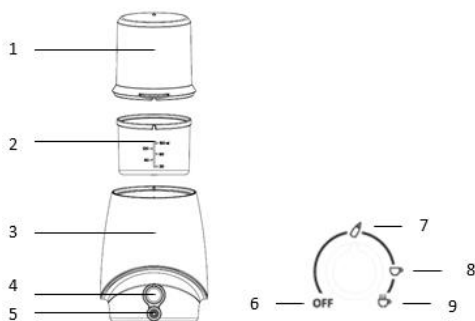
Za informacije ali v primeru težav se obrnite na Gorenjev center za pomoč uporabnikom v svoji državi (telefonsko številko najdete v mednarodnem garancijskem listu). Če v vaši državi takšnega centra ni, se obrnite na lokalnega Gorenjevega prodajalca ali Gorenjev oddelek za male gospodinjske aparate.

Samo za osebno uporabo!

GORENJE

**VAM ŽELI OBILO ZADOVOLJSTVA
PRI UPORABI VAŠEGA APARATA!
Pridržujemo si pravico do sprememb!**

Opći opis uređaja



1. Pokrov
2. Posuda
3. Uređaj
4. Gumb za podešavanje
5. Signalna lampica djelovanja
6. Isključenje
7. Postavka za zagrijavanje mlijeka
8. Postavka za zagrijavanje hrane
9. Postavka za steriliziranje

VAŽNE PREDOSTROŽNOSTI

Prije početka uporabe uređaja detaljno se upoznajte s korisničkim priručnikom i sačuvajte ga za možebitno kasnije korištenje.

Prije priključenja uređaja na električnu instalaciju, provjerite dali napon uređaja odgovara naponu vaše kućne električne instalacije.

Uređaj namjestite na suhu, ravnu i stabilnu podlogu.

Djeca starija od osam godina, te osobe smanjenih fizičkih, osjetilnih ili mentalnih sposobnosti, ili osobe s nedostatkom iskustava i znanja u rukovanju uređajem, smiju koristiti ovaj uređaj isključivo pod odgovarajućim nadzorom osoba, odgovornih za njihovu sigurnost, i ako su dobile odgovarajuće upute u vezi sa sigurnom uporabom uređaja, i ako razumiju opasnosti povezane s korištenjem uređaja

Djeca neka budu stalno pod vašim nadzorom i nemojte im dozvoliti da koriste uređaj kao igračku.

Također nemojte dozvoliti da djeca sudjeluju u čišćenju i održavanju uređaja, osim ako su starija od 8 godina i ako su pod odgovarajućim nadzorom.

Pazite da kabel ne visi preko ruba stola ili radne površine. Višak kabela možete omotati u postolje uređaja ili oko njega.

Priključni kabel i sam uređaj držite dalje od vrućih površina.

Uređaj ne smijete koristiti ukoliko utvrdite da je oštećen bilo priključni kabel, njegov utikač, ili bilo koja druga komponenta.

Oštećen priključni kabel smije zamijeniti isključivo Gorenje, ovlaštenu servis Gorenja, ili neka druga odgovarajuće stručno osposobljena osoba.

Uređaj ne smijete uranjati u vodu, niti u bilo koju drugu tekućinu.

Uređaj koristite isključivo u one svrhe koje su opisane u uputama za uporabu.

Uređaj nemojte koristiti bez vode.

Vrela voda može prouzročiti teške opekline, stoga morate biti vrlo oprezni ako se u uređaju nalazi vruća voda.

Uređaj nemojte puniti vodom preko oznake za najvišu razinu.

Kada koristite postavku za steriliziranje, u uređaju je vrela voda, a kroz otvor na pokrovu izlazi para. Tijekom rada uređaja nemojte otvarati pokrov posude. Kod otvaranja pokrova i inače budite oprezni, jer vas može opeći vrela para.



Nemojte dodirivati kućište uređaja, jer se tijekom uporabe jako ugrije.

Površina grijača može biti vruća još određeno vrijeme nakon završetka rada uređaja.

Napravu nemojte micati dok se u njoj nalazi vruća voda.

Na pokrovu uređaja pojavljuje se kondenzat. To je sasvim normalna pojava, koja ne znači nikakvu grešku i nema utjecaja na rad uređaja.

Kada mlijeko ili neka druga hrana postigne traženu temperaturu, bočicu ili posudu izvadite iz uređaja. Ako bočicu ili hranu ostavite u uređaju, temperatura sadržaja će narasti.

Prije hranjenja uvijek provjerite temperaturu mlijeka, odnosno hrane!

Tijekom uporabe uređaja, u ovisnosti o tvrdoći vode u lokalnom vodovodnom sustavu, mogu se na grijaču pojaviti manje mrlje. To je posljedica naslaga kamenca iz vode, koji se postepeno taloži na grijaču u unutrašnjosti uređaja. Što je tvrđa voda, to se kamenac brže taloži. Kamenac iz vode može imati različite boje. Iako nije štetan, prevelika količina kamenca može utjecati na rad uređaja. Stoga kamenac morate redovito odstranjivati, kao što je to opisano u poglavlju "Odstranjivanje kamenca".

Pažnja!

Ovaj uređaj namijenjen je za korištenje u kućanstvu i u sličnim okruženjima, kao što su npr. vikendice, gostionice s prenoćištima i doručkom, čajne kuhinje u trgovinama, uredima, i druga radna okruženja, kao i za hotelske i motelske sobe, i ostale smještajne objekte.

Kada uređaj ne koristite, isključite ga iz električne instalacije.

Ovaj uređaj označen je sukladno Europskoj direktivi 2012/19/EU o zbrinjavanju otpadne električne i elektronske opreme (WEEE Waste Electrical and Electronic Equipment). Smjernice iz direktive opredjeljuju zahtjeve za postupke zbrinjavanja i recikliranja otpadne električne i elektronske opreme, važeće u čitavoj Europskoj Uniji.

Elektromagnetska polja (EMF)

Ovaj uređaj Gorenja sukladan je sa svim standardima glede elektromagnetskih polja (EMF). Ukoliko uređajem rukujete na pravilan način i u skladu s uputama iz ovog korisničkog priručnika, njegova je uporaba, obzirom na danas važeće znanstvene norme, za vas sigurna.

Prije prve uporabe

Odstranite sav ambalažni materijal. Ukoliko je na uređaju kakva naljepnica, skinite je. Pokrov i posudu uređaja operite vrućom vodom. Nemojte koristiti gruba ili agresivna sredstva za čišćenje. Vlažnom krpom očistite unutrašnji i

vanjski dio uređaja. Posudu i pokrov nemojte prati u perilici posuđa.

ZAGRIJAVANJE MLIJEKA

1. U uređaj natočite pitku vodu (100-120ml).
2. Bočicu stavite u uređaj.
3. Nikad nemojte naliti više od 120ml vode u uređaj.
4. Utikač ukopčajte u zidnu utičnicu i odaberite odgovarajuću postavku za rad.
5. Pokazivač (signalna lampica) rada počne svijetliti i uređaj počinje sa zagrijavanjem.
6. Tijekom rada signalna lampica se uključuje i isključuje.
7. Pogledajte tabelu za zagrijavanje mlijeka. Kada istekne navedeno vrijeme, izvadite bočicu iz uređaja.
Napomena: vrijeme zagrijavanja mlijeka može se razlikovati obzirom na početnu temperaturu mlijeka, a ovisno je i o vrsti bočice koju koristite.
8. Prije nego počnete hraniti bebū uvijek provjerite temperaturu mlijeka. Nježno protresite bočicu, a temperaturu mlijeka provjerite tako da nekoliko kapljica mlijeka kapnete na unutrašnju stranu svoga zapešća.
9. Pazite da mlijeko ne pregrijete previše, jer će mlijeko time izgubiti hranjive sastojke i vitamine.
10. Gumb okrenite natrag u položaj za isključenje.

TABELA ZAGRIJAVANJA MLIJEKA

Količina mlijeka	Početna temperatura mlijeka	
	5°C	20°C
125ml	5-6 minuta	4-5 minuta
260ml	11-12 minuta	6-7 minuta

Napomena: na vrijeme zagrijavanja mlijeka utječu veličina, debljina i materijal bočice. Stvarno potrebno vrijeme zagrijavanja može odstupati od onog navedenog u tabeli.

ZAGRIJAVANJE HRANE

1. U uređaj natočite pitku vodu (100ml).
2. Nikad nemojte naliti više od 120ml vode u uređaj.
3. Posudu s hranom stavite u uređaj. Utikač ukopčajte u zidnu utičnicu i odaberite odgovarajuću postavku za rad.
4. Signalna lampica zasvijetli i uređaj počinje sa zagrijavanjem.
5. Tijekom rada, signalna lampica koja pokazuje djelovanje uređaja, se uključuje i isključuje.
6. Tijekom zagrijavanja hranu promiješajte. Pri tome pazite da se ne opečete.
Napomena: zbog pripreme različitih vrsta dječje hrane (gustoća, količina), tijekom zagrijavanja hranu je potrebno neprestano miješati i provjeravati.

7. Prije nego počnete hraniti bebu uvijek provjerite temperaturu hrane, da nije prevruća.
8. Gumb okrenite natrag u položaj za isključenje.

STERILIZIRANJE

1. U uređaj natočite pitku vodu (30ml).
2. Unutra složite manje predmete, kao što su dudu i igračke za žvakanje.
3. Uređaj pokrijte pokrovom.
4. Utikač ukopčajte u zidnu utičnicu i odaberite odgovarajuću postavku za rad.
5. Signalna lampica zasvijetli i uređaj počinje sa zagrijavanjem.
6. Tijekom rada, signalna lampica koja pokazuje djelovanje uređaja, se uključuje i isključuje.
7. Nakon 10 minuta djelovanja, gumb okrenite natrag u položaj za isključenje.
8. Pokrov nemojte podizati odmah nakon završetka djelovanja. Najprije pričekajte da se uređaj ohladi.
9. Prije nego što izvadite sterilizirane predmete, preporučujemo da temeljito operete ruke.

ČIŠĆENJE

Prije čišćenja uređaj obvezno isključite iz električne mreže i ostavite ga da se ohladi.

Pokrov i posudu operite vrućom vodom. Nemojte koristiti gruba ili agresivna sredstva za čišćenje. Vlažnom krpom očistite unutrašnji i vanjski dio uređaja. Posudu i pokrov nemojte prati u perilici posuđa.

Uklanjanje kamenca iz uređaja

Redovito uklanjanje kamenca produžava životni vijek kotlića.

Tijekom normalne uporabe preporučljivo je da kamenac odstranjujete u slijedećim intervalima:

- Jednom na svaka tri mjeseca, ako je voda meka (do 18 dH).
- Jednom mjesečno, ako je voda tvrda (iznad 18 dH).

1. Uređaj napunite mješavinom octa i vode (50ml bijelog vinskog octa (8 % ocatne kiseline) i 100ml vode).
2. Uključite uređaj i odaberite postavku za zagrijavanje mlijeka.
3. Uređaj ostavite da djeluje 10 minuta.
4. Mješavinu ostavite u uređaju sve dok se kamenac potpuno ne rastopi.
5. Isključite uređaj prije nego ga počnete prazniti.
6. Unutrašnjost uređaja je potrebno temeljito isprati.

Možete koristiti i posebna sredstva za uklanjanje kamenca. U tom slučaju pridržavajte se uputa proizvođača, navedenih na ambalaži sredstva.

Ukoliko je u kotliću ostalo još kamenca, ponovite postupak.

BRIGA ZA OKOLINU

Nakon isteka njegova životnog vijeka uređaj nemojte baciti zajedno s uobičajenim kućanskim otpacima, nego ga predajte ovlaštenim zbirnim mjestima za recikliranje. Takvim zbrinjavanjem dotrajalog uređaja pomažete u očuvanju okoline.

GARANCIJA I SERVIS

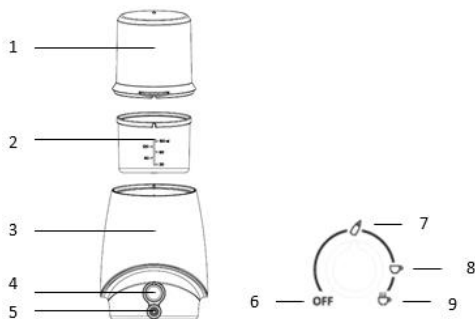
Za sve informacije u vezi uređaja, ili ako naletite na neki problem u vezi njegova rada, obratite se Centru za korisnike Gorenje u vašoj državi (telefonski broj takvog centra naveden je u globalnom garancijskom listu koji važi u čitavom svijetu). Ukoliko u vašoj državi nema Centra za korisnike Gorenje, obratite se vašem lokalnom prodavaču Gorenje, ili pozovite odjel Gorenja za servisiranje kućanskih aparata.

Samo za osobnu uporabu!

GORENJE
VAM ŽELI MNOGO UŽITAKA PRILIKOM
UPORABE VAŠEG NOVOG UREĐAJA

Pridržavamo pravo na izmjene!

Opšti opis aparata



1. Poklopac
2. Posuda
3. Aparat
4. Dugme za podešavanje
5. Signalno svetlo (indikator) rada
6. Isključenje
7. Pozicija za zagrijavanje mleka
8. Pozicija za zagrijavanje hrane
9. Pozicija za sterilizovanje

VAŽNA UPOZORENJA

Pre početka upotrebe aparata detaljno se upoznajte sa korisničkim priručnikom i sačuvajte ga, jer ćete ga možda trebati kasnije.

Pre priključenja aparata na električnu instalaciju proverite dali napon aparata naveden na podnožju odgovara naponu vaše kućne električne instalacije.

Aparat namestite na suhu, ravnu i stabilnu podlogu.

Deca starija od osam godina, kao i lica smanjenih psiho-fizičkih sposobnosti, kao i lica sa nedostatkom znanja i iskustava, smeju da koriste ovaj aparat isključivo ukoliko su prilikom korišćenja aparata pod odgovarajućim nadzorom lica odgovornih za njihovu bezbednost, i ako razumeju opasnosti povezane sa korišćenjem aparata.

Deca neka budu stalno pod vašim nadzorom i nemojte im dozvoliti da koriste aparat kao igračku.

Takođe, nemojte dozvoliti da deca učestvuju u čišćenju i održavanju aparata, izuzev ukoliko su starija od 8 godina i ako su pod odgovarajućim nadzorom.

Pazite da kabl ne visi preko ivice stola ili radne površine. Višak kabla može da se omota u postolje aparata ili oko njega.

Priključni kabl i sam aparat držite dalje od vrućih površina.

Aparat ne smete koristiti ukoliko utvrdite da je oštećen priključni kabl, njegov utikač, ili bilo koja druga komponenta.

Oštećen priključni kabl sme zameniti isključivo Gorenje, ovlašćeni servis Gorenja, ili neko drugo lice koje je za takav zahvat odgovarajuće stručno osposobljeno.

Aparat ne smete potapati u vodu, niti u bilo koju drugu tečnost.

Aparat koristite isključivo u one svrhe koje su opisane u uputstvima za upotrebu.

Aparat nemojte koristiti bez vode.

Vrela voda može uzrokovati teške opekotine, zato treba biti veoma oprezan ako se u aparatu nalazi vruća voda.

Aparat nemojte puniti vodom preko oznake za najviši nivo.

Kada koristite funkciju za sterilizovanje, u aparatu je vrela voda, a kroz otvor na poklopcu izlazi para. Tokom rada aparata nemojte otvarati poklopac posude. Kod otvaranja poklopca i inače budite veoma oprezni, jer vas može opeći vrela para.



Nemojte dodirivati kućište aparata, jer se tokom upotrebe jače ugrije.

Površina grejača može biti vruća još određeno vreme nakon završetka rada aparata.

Napravu nemojte pomerati dok se u njoj nalazi vruća voda.

Na poklopcu aparata pojavljuje se kondenzat. To je sasvim normalna pojava, koja ne predstavlja nikakvu grešku i nema uticaja na rad aparata.

Kada mleko ili neka druga hrana postigne traženu temperaturu, flašicu ili posudu izvadite iz aparata. Ako flašicu ili hranu ostavite u aparatu, temperatura sadržaja će i dalje rasti.

Pre hranjenja bebe uvek proverite temperaturu mleka, odnosno hrane!

Tokom upotrebe aparata, ovisno o tvrdoći vode u vašem lokalnom vodovodnom sistemu, na grejaču mogu da se pojave manje mrlje. To je posledica naslaga kamenca iz vode, koji se postepeno taloži na grejaču u unutrašnjosti aparata. Što je tvrda voda, to se kamenac brže taloži. Kamenac iz vode može da ima različite boje. Iako nije štetan, prevelika količina kamenca može uticati na pravilan rad aparata. Zbog toga kamenac treba redovno uklanjati, kao što je to opisano u poglavlju "Uklanjanje kamenca".

Pažnja!

Ovaj aparat namenjen je korišćenju u domaćinstvu i u sličnim okolinama, kao što su npr. vikendice, gostionice sa prenočištima i doručkom, čajne kuhinje u radnjama, kancelarijama, i druga radna okruženja, kao i za hotelske i motelske sobe, i ostale smeštajne objekte.

Kada aparat ne koristite, isključite ga iz električne instalacije.

Ovaj aparat označen je u skladu s Evropskom direktivom 2012/19/EU u vezi odlaganja otpadne električne i elektronske opreme (engl. skraćena WEEE). Smernice iz te direktive opredeljuju zahteve i postupke za sakupljanje i recikliranje otpadne električne i elektronske opreme, važeće u celoj Evropskoj Uniji.

Elektromagnetska polja (EMP)

Ovaj aparat Gorenja odgovara svim standardima u vezi elektromagnetskih polja (EMP). Ukoliko aparatom rukujete na pravilan način i u skladu s uputstvima iz ovog korisničkog priručnika, njegova je upotreba, obzirom na danas važeće znanstvene norme, za vas bezbedna.

Pre prve upotrebe

Odstranite sav ambalažni materijal. Ako se na aparatu nalazi kakva nalepnica, skinite je.

Poklopac i posudu aparata operite vrućom vodom. Nemojte koristiti gruba ili agresivna sredstva za čišćenje. Vlažnom krpom očistite unutrašnji i

spoljni deo aparata. Posudu i poklopac nemojte prati u mašini za pranje sudova.

ZAGREJAVANJE MLEKA

1. U aparat sipajte pitku vodu (100-120ml).
2. Flašicu stavite u aparat.
3. Nikad nemojte sipati više od 120ml vode u aparat.
4. Utičač uključite u zidnu utičnicu i izaberite odgovarajuću funkciju.
5. Signalno svetlo rada počne da svetli i aparat počinje sa zagrevanjem.
6. Tokom rada signalno svetlo se pali i gasi.
7. Pogledajte tabelu za zagrevanje mleka. Kada istekne navedeno vreme, izvadite flašicu iz aparata.
8. *Napomena: vreme zagrevanja mleka može se razlikovati u ovisnosti o početnoj temperaturi mleka, a ovisno je i o vrsti flašice koju koristite.*
9. Pre nego počnete hraniti bebu uvek proverite temperaturu mleka. Nežno protrešite flašicu, a temperaturu mleka proverite tako da nekoliko kapi mleka kapnete na unutrašnju stranu svoga zapešča.
10. Pazite da mleko ne pregrejte previše, jer će mleko time izgubiti hranjive sastojke i vitamine.
11. Dugme obrnite nazad u položaj za isključenje.

TABELA ZAGREJAVANJA MLEKA

Količina mleka	Početna temperatura mleka	
	5°C	20°C
125ml	5-6 minuta	4-5 minuta
260ml	11-12 minuta	6-7 minuta

Napomena: na vreme zagrevanja mleka utiču veličina, debljina i materijal od kog je flašica izrađena. Stvarno potrebno vreme zagrevanja može odstupati od onog navedenog u tabeli.

ZAGREJAVANJE HRANE

1. U aparat sipajte pitku vodu (100ml).
2. Nikad nemojte sipati više od 120ml vode u aparat.
3. Posudu s hranom stavite u aparat. Utičač uključite u zidnu utičnicu i izaberite odgovarajuću funkciju.
4. Signalno svetlo zasvetli i aparat počinje sa zagrevanjem.
5. Tokom rada, signalno svetlo koje pokazuje rad aparata, povremeno se pali i gasi.
6. Tokom zagrevanja hranu promešajte. Pri tome pazite da se ne opečete.
Napomena: zbog pripreme različitih vrsta dečje hrane (gustoća, količina), tokom zagrevanja hranu je potrebno neprestano mešati i proveravati.
7. Pre nego počnete hraniti bebu uvek proverite temperaturu hrane, da nije prevruća.
8. Dugme obrnite nazad u položaj za isključenje.

STERILIZOVANJE

1. U aparat sipajte pitku vodu (30ml).
2. Unutra složite manje predmete, kao što su cucle i igračke za žvakanje.
3. Aparat pokrijte poklopcem.
4. Utikač uključite u zidnu utičnicu i izaberite odgovarajuću funkciju.
5. Signalno svetlo zasvetli i aparat počinje sa zagrevanjem.
6. Tokom rada, signalno svetlo koje pokazuje rad aparata, povremeno se pali i gasi.
7. Nakon 10 minuta rada, obrnite dugme nazad u položaj za isključenje.
8. Poklopac nemojte otvarati odmah nakon završetka rada. Najpre pričekajte da se aparat ohladi.
9. Pre nego što izvadite sterilizovane predmete, preporučujemo da temeljito operete ruke.

ČIŠĆENJE

Pre čišćenja aparat obavezno isključite iz električne mreže i ostavite ga da se ohladi.

Poklopac i posudu operite vrućom vodom. Nemojte koristiti gruba ili agresivna sredstva za čišćenje. Vlažnom krpom očistite unutrašnji i spoljni deo aparata. Posudu i poklopac nemojte prati u mašini za pranje sudova.

Uklanjanje kamenca iz aparata

Redovito uklanjanje kamenca produžava životni vek kazančeta.

Tokom normalne upotrebe preporučljivo je da kamenac odstranjujete u sledećim intervalima:

- Jednom na svaka tri meseca, ako je voda meka (do 18 dH).
- Jednom mesečno, ako je voda tvrda (iznad 18 dH).

1. Aparat napunite mešavinom sirćeta i vode (50ml belog vinskog sirćeta (8 % ocatne kiseline) i 100ml vode).
2. Uključite aparat i izaberite funkciju za zagrevanje mleka.

3. Aparat ostavite da radi 10 minuta.
4. Mešavinu ostavite u aparatu sve dok se kamenac potpuno ne rastopi.
5. Isključite aparat pre nego počnete sa praznjenjem.
6. Unutrašnjost aparata treba temeljito isprati.

Ukoliko je u kazančetu ostalo još kamenca, ponovite postupak.

Možete koristiti i posebna sredstva za uklanjanje kamenca. U tom slučaju pridržavajte se uputa proizvođača, navedenih na ambalaži sredstva.

BRIGA ZA ŽIVOTNU SREDINU

Nakon isteka njegovog životnog veka aparat nemojte baciti zajedno s ubičajenim otpadom iz domaćinstva, nego ga predajte na ovlašćena zbirna mesta za recikliranje. Takvim odlaganjem dotrajalog aparata pomažete u očuvanju životne sredine.

GARANCIJA I SERVIS

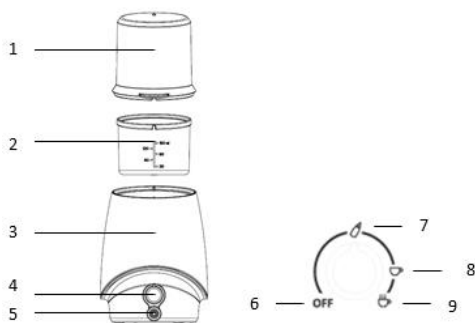
Ukoliko vam bude potrebna bilo kakva informacija u vezi aparata, ili ako naiđete na neki problem u vezi njegovog rada, obratite se Centru za korisnike Gorenje u vašoj državi (telefonski broj takvog centra naveden je u globalnom garantnom listu koji važi u celom svetu). Ukoliko u vašoj državi nema Centra za korisnike Gorenje, obratite se vašem lokalnom prodavcu Gorenje proizvoda, ili pozovite odeljenje Gorenja za servisiranje kućanskih aparata.

Samo za ličnu upotrebu!

GORENJE
VAM ŽELI MNOGO UŽITAKA PRILIKOM
UPOTREBE VAŠEG NOVOG APARATA

Pridržavamo pravo na izmene!

Опис



1. Капак
2. Сад
3. Апарат
4. Копче за нагодување
5. Сијалица која сигнализира работа
6. Off (Исклучување)
7. Режим за подгревање на млеко
8. Режим за подгревање на храна
9. Режим за стерилизација

ВАЖНО

Пред првата употреба на овој апарат, ве молиме внимателно да го прочитате ова упатство за употреба и истиот да го зачувате за идна референца.

Пред да го приклучите апаратот на електричната мрежа, проверете дали напонот кој е наведен на дното од апаратот одговара со напонот на локалната електрична мрежа во вашиот дом.

Поставете го апаратот на сува, рамна и цврста подлога.

Овој апарат може да се користи од стана на деца над 8 години и лица со намалени физички, сензорни или ментални способности, и лица со недостаток на пракса и знаење, исклучиво под надзор за целото време на користење или согласно доделени инструкции за употреба на апаратот во однос на безбедноста и при тоа лицата кои го користат апаратот треба да бидат запознаени со можните опасности кои може да произлезат од

употребата на овој апарат.

Потребно е посебно внимание кога апаратот се користи од деца или во близина на деца. Овој апарат не е играчка. Не е дозволено деца да го чистат или одржуваат апаратот освен ако не се постари од 8 години и го вршат тоа под надзор.

Внимавате кабелот за напојување да не виси преку работ на масата или работната површина. Вишокот кабел може да се собере во базата или да се намота околу неа. Држете го кабелот за напојување и апаратот подалеку од извори на топлина.

Не употребувајте го апаратот ако втакнувачот, кабелот за напојување, или која било друга компонента е оштетена.

Ако кабелот за напојување е оштетен, кабелот треба да се замени единствено од Гореење или овластен центар за сервисирање и поправки на Гореење или соодветно обучено стручно лице.

Не потопувајте го апаратот во вода или во друга течност.

Користете го апаратот единствено за цели за кои е наменет и се наведени во упатството за употреба.

Не користете го апаратот без вода.

Топлата вода може да предизвика сериозни изгореници. Бидете многу внимателни кога има топла вода во апаратот. Кога додавате вода во апаратот погрижете се нивото на вода да не го надмине максималното означено ниво.

Во режимот за стерилизација има врела вода во апаратот при што се ослободува пара преку отворот на капакот. Не отворајте го капакот за време на работата. Внимавате кога го отворате капакот за да спречите изгореници од пареата.



Не допирајте го кукиштето на апаратот бидејќи може да развие висока температура за време на работата на истиот.

Површината на грејачот може да остане топла некое време по употребата.

Не поместувајте го апаратот кога има врела вода во него.

На капакот од апаратот може да се појави кондензација. Ова е нормална појава и не укажува на некој дефект.

Кога млекото или храната ќе ја достигне саканата температура, отстранете го шишето

или садот од апаратот. Ако оставите млеко или храна во апаратот, температурата на содржината внатре ќе се зголеми.

Пред да го храните вашето дете уверете се дека температурата на млекото или храната е соодветна.

При употреба на апаратот, може да се појават мали линии на грејачот во зависност од тврдоста на водата во локалниот систем за водоснабдување. Ова е резултат на бигорот кој се акумулира на грејачот и во внатрешноста на апаратот. Колку е потврда водата толку побрзо се таложи бигор. Бигорот може да содржи повеќе бои. Иако е безопасен, претерана количина на бигор може да има влијание врз работата на апаратот. Поради ова се препорачува редовно отстранување на бигорот од апаратот како што е наведено во делот „Отстранување на бигор од апаратот“.

Внимание!

Апаратот е наменет за користење во домаќинства и слични средини како што се викенд куќи, капацитети за ноќевање и појадок, чајни куќи во продавници, канцеларии и други работни средини, хотели и мотели и друго сместување или сместувачки капацитети. Кога апаратот не се користи исклучете го од електричната мрежа.

Оваа опрема е означена согласно Европската Директива 2012/19/ЕС за отпадна електрична и електронска опрема – WEEE. Директивата ги наведува барањата за собирање и управување со отпадна електрична и електронска опрема, која се применува на територијата на Европската Унија.

Електромагнетни полиња (ЕМП)

Овој Гореење апарат е усогласен со сите стандарди за електромагнетни полиња (ЕМП). Ако апаратот се користи правилно и во сообразност со инструкциите од ова упатство, според моменталните важечки научни докази, се смета за безбеден за користење.

Пред прва употреба на апаратот

Отстранете ја амбалажата. Отстранете ги сите лепенки или налепници на апаратот кои ги има. Исплавете го капакот и садот со топла вода. Не користете абразивни или средства за чистење што предизвикуваат разјаднување. Користете влажна крпа за да ја исчистите внатрешноста и

надворешноста на апаратот. Не мијте го садот и капакот во машина за миеење садови.

ПОДГРЕВАЊЕ НА МЛЕКО

1. Ставете питка вода во апаратот (100–120 ml).
2. Ставете го шишето во апаратот.
3. Никогаш не додавајте повеќе од 120 мл вода во апаратот.
4. Поврзете го апаратот на електричната мрежа и изберете го соодветниот режим на работа.
5. Сијаличката која сигнализира вклучување на апаратот ќе засвети и апаратот ќе започне со процесот на загревање.
6. Сијаличката се пали и гаси за време на работа.
7. Видете ја табелата за подгревање на млеко. Кога ќе истече времето кое е назначено во табелата отстранете го шишето од апаратот.
Забелешка: времето за подгревање на млекото може да зависи од почетната температура на млекото и типот на шише кое го користите.
8. Пред да го храните вашето бебе, секогаш проверете ја температурата на млекото! Нежно протресете го шишето и проверете ја температурата на млекото со тоа што ќе капнете неколку капки од млекото на внатрешната страна од вашиот рачен зглоб.
9. Внимавајте да не го прегреете млекото бидејќи ќе ги изгуби хранливите состојки и витамини.
10. Свртете го копчето во позиција "off" (исклучување).

ТАБЕЛА ЗА ПОДГРЕВАЊЕ НА МЛЕКО

Количина на млеко	Почетна температура на млеко	
	5 °C	20 °C
125 ml	5–6 минути	4–5 минути
260 ml	11–12 минути	6–7 минути

Забелешка: Времето на загревање на млекото зависи од количината, дебелината на садот на шишето и материјалот на шишето. Самото време на загревање може да се разликува од времето кое е назначено во табелата.

ПОДГРЕВАЊЕ НА ХРАНА

1. Ставете питка вода во апаратот (100 ml).
2. Никогаш не додавајте повеќе од 120 мл вода во апаратот.
3. Ставете го садот со храна во апаратот. Поврзете го апаратот на електричната мрежа и изберете го соодветниот режим на работа.

4. Сијаличката која сигнализира вклучување на апаратот ќе засвети и апаратот ќе започне со процесот на загревање.
5. Сијаличката се пали и гаси за време на работа.
6. Мешајте ја храната за време на процесот на подгревање. Бидете внимателни за да избегнете изгореници.
Забелешка: Бидејќи типот на храна за бебиња варира значително (во смисла на густина, количина, итн.) постојано мешајте ја храната за време на подгревањето и проверувајте ја температурата на храната често.
7. Пред да го храните вашето бебе, секогаш прво проверете ја температурата на храната за да се уверите дека не е претопла!
8. Свртете го копчето во позиција "off" (исклучување).

СТЕРИЛИЗАЦИЈА

1. Ставете питка вода во апаратот (30ml).
2. Ставете помали предмети како цуцли лажалки и гризалки за заби во апаратот.
3. Затворете го капакот на апаратот.
4. Поврзете го апаратот со електричната мрежа и изберете го соодветниот режим на работа.
5. Сијаличката која сигнализира вклучување на апаратот ќе засвети и апаратот ќе започне со процесот на загревање.
6. Сијаличката се пали и гаси за време на работа.
7. По 10 мин., свртете го копчето на позиција "off" (исклучување).
8. Не отстранувајте го капакот веднаш по завршувањето на процесот на стерилизација. Почекајте апаратот да се олади.
9. Пред да ги отстраните стерилизираните предмети, измијте ги внимателно вашите раце.

ЧИСТЕЊЕ

Пред да започнете со чистење исклучете го апаратот од електричната мрежа и оставете го да се олади.
Исплавете го капакот и садот со топла вода. Не користете абразивни или средства за чистење што предизвикуваат разјадување. Користете влажна крпа за да ја исчистите внатрешноста и надворешноста на апаратот. Не мијте го садот и капакот во машина за миење садови.

Отстранување на бигор од апаратот.

Редовното отстранување на бигор од апаратот ќе го продолжи векот на користење на апаратот.

Со нормално користење, отстранувањето на бигор се препорачува во следниве интервали:
Еднаш на секои три месеци ако водата во системот за водоснабдување е мека (до 18 dH)
Еднаш месечно ако водата во системот за водоснабдување е тврда (над 18 dH).

1. Наполнете го апаратот со мешавина од оцет и вода (50 ml бел вински оцет со 8% оцетна киселина и 100 ml вода).
2. Вклучете го апаратот и изберете го режимот за подгревање на млекото.
3. Оставете апаратот да работи некои 10 минути.
4. Оставете ја смесата во апаратот се додека бигорот целосно не се разложи.
5. Пред да го испразните апаратот, исклучете го од електричната мрежа.
6. Детално исплакнете ја внатрешноста на апаратот.

Повторете го процесот ако се уште има бигор наталожен во апаратот.
За отстранување на бигорот може да користите соодветно средство за отстранување на бигор. Во тој случај следете ги упатствата кои се наведени на амбалажата на средството за отстранување на бигор.

ЖИВОТНА СРЕДИНА

По истекот на работниот век на користење на овој апарат, не фрлајте го заедно со стандардниот отпад од домаќинството.
Однесете го апаратот во овластен центар за рециклирање. На овој начин ќе допринесете во зачувување на животната средина.

ГАРАНЦИЈА И СЕРВИС

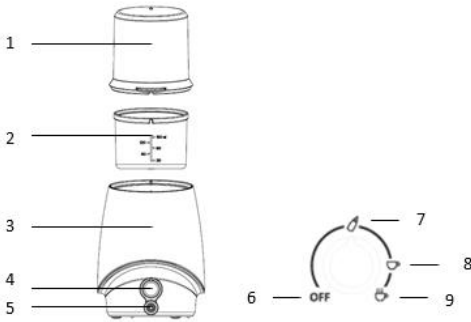
За повеќе информации или во случај на проблеми, ве молиме контактирајте го центарот за грижи за корисници на Гореење во вашата земја (телефонскиот број е наведен во Меѓународниот Гарантен Лист). Доколку во вашата држава нема таков центар, ве молиме контактирајте го локалниот застапник на Гореење или одделот на Гореење за мали апарати за домаќинство.

Не е за комерцијална употреба!

**ГОРЕЊЕ
ВИ ПОСАКУВА МНОГУ ЗАДОВОЛСТВО ПРИ
УПОТРЕБА НА ОВОЈ АПАРАТ.**

Го задржуваме правото на измени.

General description



1. Lid
2. Bowl
3. The appliance
4. Settings knob
5. Operation indicator
6. Off
7. Milk reheating mode
8. Food reheating mode
9. Sterilization mode

IMPORTANT

Carefully read this instruction manual before using the appliance for the first time. Save the manual for future reference.

Before connecting the appliance to the power mains, make sure the voltage indicated on the appliance matches the voltage of the power mains in your home.

Place the appliance on a dry, flat, level, and stable surface.

This appliance may be used by children aged 8 years and above and by persons with reduced physical, sensory or mental capabilities or lack of experience and knowledge, if they are supervised during the use of the appliance or if they have been provided relevant instructions regarding the use of the appliance in a safe way and if they understand the hazards involved.

Keep children under supervision while they use the appliance and make sure they do not play with it. Children should not perform any cleaning or maintenance tasks on the appliance, unless they are older than 8 years and do so under supervision.

Make sure the power cord does not hang over the edge of the table or worktop. Surplus cord can be coiled into the base or wound around it.

Keep the cord and appliance away from hot surfaces.

Do not use the appliance if the cord, plug, or the appliance are damaged.

If the power cord is damaged, it may only be replaced by Gorenje, Gorenje's authorized service and repair centre, or an adequately trained professional.

Do not submerge the appliance in water or any other liquid.

Only use the appliance for the purpose described in the instruction manual.

Do not use the appliance without water.

Hot water may cause severe burns. Be extra careful when there is hot water in the appliance. When adding water to the appliance, make sure the water level does not exceed the maximum level marking.

In the sterilization mode, there is boiling water in the appliance and steam is released through the opening in the lid. Do not open the lid during operation. Be careful when opening the lid to prevent scalding with steam.



Do not touch the appliance housing as it may get very hot during use.

Heater surface may remain hot for a while after use.

Do not move the appliance when there is hot water in it.

Condensate may appear on the appliance lid. This is absolutely normal and does not indicate any malfunction.

When milk or food reaches the desired temperature, remove the bottle or the bowl from the appliance. If you leave milk or food in the appliance, the temperature of the contents will increase.

Before feeding, always check the temperature of milk and food!

When using the appliance, small streaks may appear on the heater, depending on the water hardness in your local water supply system. This is a result of limescale accumulating on the heater and in the appliance interior. The harder the water, the faster the limescale will accumulate. Limescale can be of a variety of colours. Although harmless, excessive amount of limescale may appliance operation. Therefore, regularly descale the appliance as described in the chapter "Descaling the appliance".

Careful!

The appliance is intended for use in households and similar environments such as weekend houses, bed and breakfast type environments, kitchenettes at stores, offices, and other working environments, hotel and motel rooms, and other accommodation or lodging establishments. When the appliance is not in use, unplug it from the power mains.

This equipment is labelled in compliance with the European Directive 2012/19/EC on waste electric and electronic equipment – WEEE. The Directive specifies the requirements for collection and management of waste electric and electronic equipment effective in the entire European Union.

Electromagnetic fields (EMF)

This Gorenje appliance conforms to all standards regarding electromagnetic fields (EMF). If the appliance is used correctly and in compliance with the instructions in this manual, it is, according to the currently valid scientific proofs, safe to use.

Before using the appliance for the first time

Remove all packaging material. If there are any labels or stickers on the appliance, remove them. Rinse the lid and the bowl with hot water. Do not use abrasive or aggressive cleaners. Use a damp cloth to clean the interior and exterior of the appliance. Do not wash the bowl and the lid in a dishwasher.

MILK REHEATING

1. Pour potable water into the appliance (100–120 ml).
2. Insert the bottle into the appliance.
3. Never add more than 120 ml of water into the appliance.
4. Connect the appliance to the power mains and select the relevant operating mode.

5. The operation indicator will light up and the appliance will start the reheating process.
6. The indicator will switch on and off during operation.
7. See the milk reheating table. When the time specified in the table expires, remove the bottle from the appliance.
Note: milk reheating time may vary depending on the initial milk temperature and the type of bottle you are using.
8. Before feeding your baby, always check the milk temperature! Gently shake the bottle and check the milk temperature by applying a few drops of milk to the inner side of your wrist.
9. Be careful not to overheat the milk as this will deprive it of nutrients and vitamins.
10. Rotate the knob back to the "off" position.

MILK REHEATING TABLE

Milk amount	Initial milk temperature	
	5 °C	20 °C
125 ml	5–6 minutes	4–5 minutes
260 ml	11–12 minutes	6–7 minutes

Note: Milk reheating time is affected by the size, wall thickness, and material of the bottle. Actual reheating time may differ from the times indicated in the table.

REHEATING FOOD

1. Pour potable water into the appliance (100 ml).
2. Never add more than 120 ml of water into the appliance.
3. Place the container with the food into the appliance. Connect the appliance to the power mains and select the relevant operating mode.
4. The operation indicator will light up and the appliance will start the reheating process.
5. The indicator will switch on and off during operation.
6. Stir the food during the reheating process. Be careful to avoid scalding.
Note: Since the types of baby food vary considerably (in terms of density, amount etc.), constantly stir the food during reheating and check its temperature often.
7. Before feeding your baby, always check the food temperature to make sure it is not too hot!
8. Rotate the knob back to the "off" position.

STERILIZATION

1. Pour potable water into the appliance (30ml).
2. Place smaller objects like pacifiers and teethers into the appliance.
3. Close the appliance lid.

4. Connect the appliance to the power mains and select the relevant operating mode.
5. The operation indicator will light up and the appliance will start the reheating process.
6. The indicator will switch on and off during operation.
7. After 10 minutes, rotate the knob back to the "off" position.
8. Do not remove the lid immediately after the end of the sterilization process. Wait for the appliance to cool down.
9. Before removing the sterilized objects, wash your hands thoroughly.

2. Switch on the appliance and select the milk reheating mode.
3. Let the appliance operate for 10 minutes.
4. Leave the mixture in the appliance until the limescale is completely dissolved.
5. Before emptying the appliance, disconnect it from the power mains.
6. Thoroughly rinse the appliance interior.

Repeat the process if there is any limescale left in the appliance.

You may also use a suitable descaling agent. In such case, observe the instructions on the descaling agent packaging.

CLEANING

Before cleaning, unplug the appliance from the power mains and let it cool down.

Rinse the lid and the bowl with hot water. Do not use abrasive or aggressive cleaners. Use a damp cloth to clean the interior and exterior of the appliance. Do not wash the bowl and the lid in a dishwasher.

Descaling the appliance

Regular descaling of the appliance will extend its useful life.

With normal use, descaling is recommended in the following intervals:

- Once every three months if the water in your water supply system is soft (up to 18 dH)
- Once per month if the water in your water supply system is hard (over 18 dH).

1. Fill the appliance with a mixture of vinegar and water (50 ml of white wine vinegar with 8% of acetic acid, and 100 ml of water).

ENVIRONMENT

At the end of the appliance's useful life, do not discard it with common household waste. Take it to an authorized recycling centre. This will help preserve the environment.

WARRANTY AND REPAIR

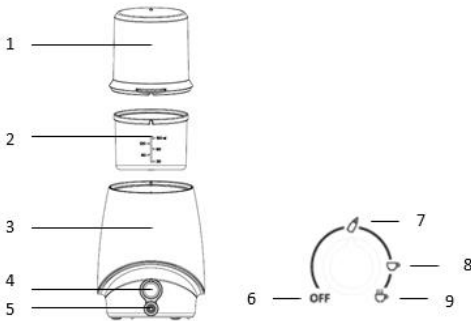
For more information or in case of problems, please contact the Gorenje Call Centre in your country (phone number listed in the International Warranty Sheet). If there is no such centre in your country, please contact the local Gorenje dealer or Gorenje's small domestic appliance department.

For personal use only!

**GORENJE
WISHES YOU A LOT OF
PLEASURE IN USING YOUR
APPLIANCE.**

We reserve the right to modifications.

Общо описание



1. Капак
2. Купа
3. Уред
4. Копче за настройки
5. Индикатор за работа
6. Изключено
7. Режим на претопляне на мляко
8. Режим на претопляне на храна
9. Режим на стерилизиране

ВАЖНО

Прочетете тези инструкции внимателно преди да използвате уреда за първи път. Запазете ги за бъдещи справки.

Преди да включите уреда към електрическата мрежа се уверете, че напрежението, указано на уреда, отговаря на напрежението на електрическата мрежа в дома ви.

Поставете уреда върху суха, равна и стабилна повърхност.

Този уред може да бъде използван от деца, навършили 8 години, или по-големи, както и от лица с намалени физически, сетивни или умствени способности или с липса на опит и познания за работа с уреда само ако са под наблюдение или са били инструктирани за безопасна употреба и са наясно с евентуалните опасности при неговото ползване.

Наблюдавайте децата, докато ползват уреда, и не им позволявайте да си играят с него.

Деца не трябва да почистват или поддържат уреда, освен ако са на възраст над 8 години и са наблюдавани от възрастен.

Уверете се, че захранващият кабел не виси от ръба на масата или работния плот. Излишният кабел може да се навие в основата на уреда или около него.

Пазете захранващия кабел и уреда далеч от горещи повърхности.

Не използвайте уреда, ако щепселът, захранващият кабел или самият уред са повредени.

Ако захранващият кабел е повреден, той трябва да бъде заменен единствено от Gorenje, оторизиран сервиз на Gorenje или друго подходящо обучено лице.

Не потапяйте уреда във вода или друга течност.

Използвайте уреда само за целите, описани в ръководството за употреба.

Не използвайте уреда без вода.

Горещата вода може да причини тежки изгаряния. Бъдете изключително внимателни, когато има гореща вода в уреда.

Когато добавяте вода в уреда, се уверете, че нивото ѝ не надвишава маркировката за максимално допустимо количество вода.

В режим на стерилизиране в уреда има вряща вода и през отвора в капака излиза пара. Не отваряйте капака по време на работа.

Внимавайте, когато отваряте капака, за да не ви изгори парата.



Не докосвайте корпуса на уреда, тъй като може силно да се нагрее по време на работа.

Нагряващата повърхност може да остане гореща известно време след употреба.

Не местете уреда, когато в него има гореща вода.

По капака на уреда може да се появи конденз. Това е напълно нормално и не е индикация за някаква повреда.

Когато млякото или храната достигне желаната температура, извадете бутилката или купата от уреда. Ако оставите мляко или храна в уреда, температурата на съдържанието ще се повиши.

Преди хранене винаги проверявайте температурата на млякото или храната!

Когато използвате уреда, може да се появят малки следи по нагревателя в зависимост от твърдостта на водата в местната ви водопроводна система. Това е резултат от натрупването на котлен камък върху нагревателя и във вътрешността на уреда. Колкото по-твърда е водата, толкова по-бързо се натрупва котлен камък. Котленият камък може да е в различни цветове. Въпреки че е безобиден, големи количества котлен камък може да нарушат нормалната работа на уреда. Затова редовно почиствайте котления камък от уреда, както е описано в глава "Почистване на котлен камък от уреда".

Внимание!

Уредът е предназначен за употреба в домашни условия

и подобна среда като вили, хостели, кухненски боксове в магазини, офиси и друга работна среда, хотели и мотели и други заведения за отсядане.

Когато уредът не се използва, го изключете от електрическото захранване.

Този уред има маркировка съгласно Европейска директива 2012/19/ЕС относно изхвърлянето на използвано електрическо и електронно оборудване (WEEE). Директивата посочва изискванията за събиране и управление на отпадъка от електрическо и електронно оборудване в сила в целия Европейски съюз.

Електромагнитни полета (EMF)

Този уред на Gorenje е съобразен с всички стандарти за електромагнитни полета (EMF). Ако уредът се използва правилно и в съответствие с инструкциите в това ръководство, той е безопасен за употреба, съгласно валидните в момента научни доказателства.

Преди да използвате уреда за първи път

Отстранете всички опаковъчни материали. Ако върху уреда има етикети или стикери, ги отстранете. Изплакнете капака и купата с гореща вода. Не използвайте абразивни или агресивни почистващи препарати. Използвайте влажна кърпа, за да почистите вътрешността и

корпуса на уреда. Не мийте купата и капака в съдомиялна машина.

ПРЕТОПЛЯНЕ НА МЛЯКО

1. Налейте питейна вода в уреда (100–120 мл).
2. Сложете бутилката в уреда.
3. Никога не слагайте повече от 120 мл вода в уреда.
4. Свържете уреда към електрическата мрежа и изберете съответния режим на работа.
5. Индикаторът за работа ще светне и уредът ще започне процеса на претопляне.
6. Индикаторът ще се включва и изключва по време на работа.
7. Вижте таблицата за претопляне на мляко. Когато времето, посочено в таблицата, изтече, извадете бутилката от уреда.
Забележка: времето за претопляне на мляко може да варира в зависимост от първоначалната температура на млякото и типа бутилка, който използвате.
8. Преди да нахраните бебето си винаги проверявайте температурата на млякото! Леко разклатете бутилката и проверете температурата на млякото, като капнете няколко капки на вътрешната страна на китката си.
9. Внимавайте да не загреете млякото прекалено много, тъй като това ще го лиши от хранителните му вещества и витамини.
10. Завъртете копчето обратно в позиция "off" (изключено).

ТАБЛИЦА ЗА ПРЕТОПЛЯНЕ НА МЛЯКО

Количество мляко	Първоначална температура на млякото	
	5 °C	20 °C
125 мл	5-6 минути	4-5 минути
260 мл	11-12 минути	6-7 минути

Забележка: Времето за претопляне на млякото зависи от размера, дебелината на стената и материала на бутилката. Истинското време за претопляне може да се различава от времето, посочено в таблицата.

ПРЕТОПЛЯНЕ НА ХРАНА

1. Налейте питейна вода в уреда (100 мл).
2. Никога не слагайте повече от 120 мл вода в уреда.
3. Сложете съда с храната в уреда. Свържете уреда към електрическата мрежа и изберете съответния режим на работа.

- Индикаторът за работа ще светне и уредът ще започне процеса на претопляне.
- Индикаторът ще се включва и изключва по време на работа.
- Разбъркайте храната по време на процеса на претопляне. Внимавайте да не се изгорите. *Забележка: Тъй като видовете бебешка храна варират значително (в зависимост от гъстота, количество и др.), постоянно разбърквайте храната по време на претопляне и често проверявайте температурата ѝ.*
- Преди на храните бебето си винаги проверявайте температурата на храната, за да се уверите, че не е прекалено гореща!
- Завъртете копчето обратно в позиция "off" (изключено).

СТЕРИЛИЗИРАНЕ

- Налейте питейна вода в уреда (30 мл).
- Сложете малки предмети като биберони и играчки за чесане на венци в уреда.
- Затворете капака.
- Свържете уреда към електрическата мрежа и изберете съответния режим на работа.
- Индикаторът за работа ще светне и уредът ще започне процеса на претопляне.
- Индикаторът ще се включва и изключва по време на работа.
- След 10 минути завъртете копчето обратно в позиция "off" (изключено).
- Не сваляйте капака веднага след приключване на процеса на стерилизация. Изчакайте уредът да се охлади.
- Преди да извадите стерилизираните предмети измийте ръцете си старателно.

ПОЧИСТВАНЕ

Преди почистване изключете уреда от електрическата мрежа и го оставете да се охлади.

Изплакнете капака и купата с гореща вода. Не използвайте абразивни или агресивни почистващи препарати. Използвайте влажна кърпа, за да почистите вътрешността и корпуса на уреда. Не мийте купата и капака в съдомиялна машина.

Почистване на котлен камък от уреда

Редовното почистване на котлен камък от уреда ще удължи неговия жизнен цикъл.

При нормална употреба се препоръчва почистване на котлен камък на следните интервали:

- Веднъж на всеки три месеца, ако водата във водопроводната ви система е мека (до 18 dH).
- Веднъж месечно, ако водата във водопроводната ви система е твърда (над 18 dH).

- Напълнете уреда със смес от оцет и вода (50 мл бял винен оцет с 8% оцетна киселина и 100 мл вода).
- Включете уреда и изберете режима на претопляне на мляко.
- Оставете уреда да работи за около 10 минути.
- Оставете сместа в уреда, докато котленият камък се разтвори напълно.
- Преди да изпразните уреда го изключете от електрическата мрежа.
- Обилно изплакнете вътрешността му.

Повторете процеса, ако все още има останал котлен камък в уреда.

Можете да използвате и подходящ препарат за премахване на котлен камък. В този случай спазвайте инструкциите на опаковката на препарата.

ОКОЛНА СРЕДА

След изтичане на жизнения цикъл на уреда, не го изхвърляйте заедно с общия домакински отпадък. Предайте уреда в оторизиран център за рециклиране. По този начин ще помогнете за опазване на околната среда.

ГАРАНЦИЯ И СЕРВИЗ

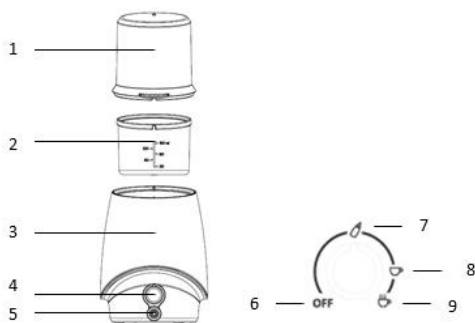
За повече информация или в случай на проблеми, моля, свържете се с кол-центъра на Gorenje във вашата държава (телефонните номера са изброени в листа с международната гаранция). Ако във вашата държава няма такъв център, моля, свържете се с местното представителство на Gorenje или с отдела на Gorenje за малки домакински уреди.

Само за лична употреба!

GORENJE

**ВИ ПОЖЕЛАВА ПРИЯТНО
ПОЛЗВАНЕ НА ВАШИЯ УРЕД.
Запазваме си правото на промени.**

Opis ogólny



1. Pokrywka
2. Naczynie
3. Urządzenie
4. Pokrętko regulacyjne
5. Wskaźnik roboczy
6. Wyłączenie
7. Tryb podgrzewania mleka
8. Tryb podgrzewania żywności
9. Tryb sterylizacyjny

WAŻNE

Przed użyciem urządzenia po raz pierwszy dokładnie zapoznać się z niniejszą instrukcją i zachować ją do późniejszego wykorzystania. Przed podłączeniem urządzenia do prądu upewnić się, czy podane na nim napięcie odpowiada napięciu instalacji elektrycznej w budynku. Postawić urządzenie na suchej, płaskiej, równej i stabilnej powierzchni.

Urządzenia mogą używać dzieci w wieku powyżej 8 lat, osoby starsze i osoby o ograniczonej sprawności fizycznej, czuciowej lub umysłowej lub też nie posiadające doświadczenia i wiedzy, o ile będą one to robiły pod nadzorem lub zostaną pouczone w zakresie bezpiecznego korzystania z urządzenia i uświadomione, jeśli chodzi o potencjalne zagrożenia.

Nadzorować dzieci, gdy korzystają z urządzenia, pilnując, by się nim nie bawiły.

Dzieci nie powinny zajmować się czyszczeniem lub konserwacją urządzenia, chyba że mają więcej niż 8 lat i robią to pod nadzorem.

Upewnić się, że kabel zasilający nie zwisa ze stołu lub blatu dotykając jego krawędzi. Nadmiar kabla można zwinąć w bazie lub obwinać nim bazę. Chronić kabel i urządzenie przed rozgrzanymi powierzchniami.

Nie używać urządzenia w przypadku uszkodzenia kabla, wtyczki lub urządzenia.

Wymiany uszkodzonego kabla zasilającego może dokonać wyłącznie Gorenje, autoryzowany punkt serwisowo-naprawczy Gorenje lub odpowiednio przeszkolony fachowiec.

Nie zanurzać urządzenia w wodzie lub innych płynach.

Korzystać z urządzenia wyłącznie zgodnie z jego przeznaczeniem opisanym w instrukcji.

Nie używać urządzenia bez wody.

Gołącą wodą można się boleśnie poparzyć.

Zachować dodatkową ostrożność, gdy w urządzeniu znajduje się gorąca woda.

Przy dodawaniu wody do urządzenia pamiętać o tym, że jej poziom nie powinien przekraczać znacznika poziomu maksymalnego.

W trybie sterylizacyjnym w urządzeniu znajduje się wrzątek, a para wydostaje się przez otwór w pokrywie. Nie otwierać pokrywy w czasie pracy urządzenia. Otwierając pokrywę uważać, by nie poparzyć się parą.



Nie dotykać w czasie pracy urządzenia jego obudowy, ponieważ może być ona bardzo gorąca. Powierzchnia podgrzewacza może być gorąca jeszcze przez dłuższy czas po zakończeniu z korzystania z urządzenia.

Nie przesuwac urządzenia, gdy w jego środku znajduje się gorąca woda.

Na pokrywie urządzenia mogą pojawić się skropliny. Jest to całkowicie normalne i nie oznacza wadliwego działania.

Gdy mleko lub żywność osiągnie żądaną temperaturę, wyjąć butelkę lub naczynie z urządzenia. Jeśli mleko lub żywność zostanie pozostawiona w urządzeniu, ich temperatura wzrośnie.

Przed przystąpieniem do karmienia zawsze sprawdzać temperaturę mleka i żywności!

W czasie korzystania z urządzenia na podgrzewaczu w zależności od twardości wody miejscowej sieci wodociągowej mogą pojawić się niewielkie smugi. Jest to spowodowane gromadzeniem się kamienia na podgrzewaczu i wewnątrz urządzenia. Im większa twardość wody, tym szybsze osadzenie się kamienia. Kamień może mieć różne kolory. Mimo że jest on nieszkodliwy, to nadmierna ilość kamienia może zakłócić pracę urządzenia. Dlatego też należy regularnie oczyszczać urządzenie z kamienia zgodnie z opisem zawartym w rozdziale „Usuwanie kamienia”.

Uwaga!

Urządzenie jest przeznaczone do użytku domowego i podobnych zastosowań np. w domach letniskowych, pensjonatach, aneksach kuchennych w sklepach, biurach i innych miejscach pracy, pokojach hotelowych i motelowych oraz innych miejscach zakwaterowania lub noclegu.

Gdy urządzenie nie jest używane, wyłączyć je z prądu.

Niniejsze urządzenie zostało oznaczone zgodnie z dyrektywą europejską 2012/19/WE w sprawie zużytego sprzętu elektrycznego i elektronicznego (WEEE). Dyrektywa ta określa obowiązujące w całej Unii Europejskiej wymagania dotyczące zbiórki i zarządzania zużytym sprzętem elektrycznym i elektronicznym.

Pola elektromagnetyczne (EMF)

Niniejsze urządzenie Gorenje spełnia wszystkie normy dotyczące pól elektromagnetycznych (EMF). Jeśli urządzenie jest używane prawidłowo i zgodnie ze wskazówkami podanymi w niniejszej instrukcji, to zgodnie z aktualną wiedzą naukową jest bezpieczne w użytku.

Przed użyciem urządzenia po raz pierwszy

Zdjąć całe opakowanie. Jeśli na urządzeniu są jakieś etykiety lub naklejki, usunąć je. Przepłukać pokrywkę i naczynie gorącą wodą. Nie używać ściernych lub agresywnych środków czystości. Przeczyścić urządzenie od środka i na zewnątrz wilgotną szmatką. Nie myć pokrywki i naczynia w zmywarce.

PODGRZEWANIE MLEKA

1. Nalać do urządzenia wody pitnej (100-120 ml).
2. Włożyć do urządzenia butelkę.
3. Nigdy nie wlewać do urządzenia więcej niż 120 ml.

4. Podłączyć urządzenie do prądu i wybrać odpowiedni tryb pracy.
5. Zapali się wskaźnik roboczy i urządzenie rozpocznie procedurę podgrzewania.
6. W czasie pracy wskaźnik będzie się zapalał i gasł.
7. Patrz tabela podgrzewania mleka. Po upływie czasu podanego w tabeli wyjąć butelkę z urządzenia.
Uwaga: Czas podgrzewania mleka może się różnić w zależności od początkowej temperatury mleka i rodzaju używanej butelki.
8. Przed przystąpieniem do karmienia niemowlęcia zawsze sprawdzić temperaturę mleka! Delikatnie potrząsnąć butelką i sprawdzić temperaturę mleka pozwalając, by kilka kropeł mleka skapnęło na wewnętrzną stronę nadgarstka.
9. Pamiętać o tym, by zanadto nie podgrzewać mleka, ponieważ pozbawiłoby to go składników odżywczych i witamin.
10. Ustawić pokrętko z powrotem w pozycji „off”.

TABELA PODGRZEWANIA MLEKA

Ilość mleka	Początkowa temperatura mleka	
	5°C	20°C
125 ml	5–6 minut	4–5 minut
260 ml	11–12 minut	6–7 minut

Uwaga: Na czas podgrzewania mleka wpływ ma wielkość, grubość ścianek i materiał, z jakiego wykonana jest butelka. Faktyczny czas podgrzewania może się różnić od czasów podanych w tabeli.

PODGRZEWANIE ŻYWNOSCI

1. Nalać do urządzenia wody pitnej (100 ml).
2. Nigdy nie wlewać do urządzenia więcej niż 120 ml.
3. Włożyć do urządzenia pojemnik z żywnością. Podłączyć urządzenie do prądu i wybrać odpowiedni tryb pracy.
4. Zapali się wskaźnik roboczy i urządzenie rozpocznie procedurę podgrzewania.
5. W czasie pracy wskaźnik będzie się zapalał i gasł.
6. W czasie podgrzewania mieszać żywność. Uważać, by się nie poparzyć.
Uwaga: Ponieważ rodzaje żywności dla niemowląt znacznie się od siebie różnią (jeśli chodzi o gęstość, ilość, itp.), w czasie podgrzewania przez cały czas mieszać żywność i sprawdzać często temperaturę.
7. Przed podaniem niemowlęciu zawsze sprawdzać temperaturę żywności, by nie dopuścić do tego, by było za gorące!
8. Ustawić pokrętko z powrotem w pozycji „off”.

STERYLIZACJA

1. Nalać do urządzenia wody pitnej (30 ml).
2. Umieścić w urządzeniu mniejsze przedmioty takie jak smoczki i gryzaki.
3. Zamknąć pokrywkę urządzenia.
4. Podłączyć urządzenie do prądu i wybrać odpowiedni tryb pracy.
5. Zapali się wskaźnik roboczy i urządzenie rozpocznie procedurę podgrzewania.
6. W czasie pracy wskaźnik będzie się zapalał i gasł.
7. Po upływie 10 minut ustawić pokrętkę z powrotem w pozycji „off”.
8. Po zakończeniu sterylizacji nie zdejmować od razu pokrywki. Poczekać aż urządzenie ostygnie.
9. Przed wyjęcie wysterylizowanych przedmiotów dokładnie umyć ręce.

CZYSZCZENIE

Przed przystąpieniem do czyszczenia wyłączyć urządzenie z prądu i poczekać aż ostygnie. Przepłukać pokrywkę i naczynie gorącą wodą. Nie używać ściernych lub agresywnych środków czystości. Wyczyścić urządzenie od środka i na zewnątrz wilgotną szmatką. Nie myć naczyń i pokrywki w zmywarce.

Usuwanie kamienia

Regularne usuwanie kamienia wydłuży okres trwałości użytkowej urządzenia.

Przy normalnej eksploatacji zaleca się, by usuwać kamień w następujących odstępach czasowych:

- Raz na 3 miesiące, jeśli woda w instalacji wodociągowej jest miękka (do 18 dH)
 - Raz na 3 miesiące, jeśli woda w instalacji wodociągowej jest twarda (ponad 18 dH).
1. Nalać do urządzenia wody zmieszanej z octem (50 ml białego octu winnego o zawartości 8% kwasu octowego i 100 ml wody).
 2. Włączyć urządzenie i wybrać tryb podgrzewania mleka.

3. Pozostawić włączone urządzenie na 10 minut.
4. Pozostawić mieszaninę w urządzeniu aż do całkowitego rozpuszczenia kamienia.
5. Przed opróżnieniem urządzenia wyłączyć je z prądu.
6. Dokładnie wypłukać urządzenie od środka.

Jeżeli w urządzeniu są nadal pozostałości kamienia, przeprowadzić procedurę ponownie. Można do tego użyć odpowiedniego środka do usuwania kamienia. Należy wówczas przestrzegać wskazówek podanych na opakowaniu tego środka.

OCHRONA ŚRODOWISKA

Po upływie okresu przydatności użytkowej urządzenia nie wyrzucać go wraz ze zwykłymi odpadami domowymi. Oddać je do autoryzowanego punktu uzdatniania odpadów. W ten sposób chroni się środowisko.

GWARANCJA I NAPRAWA

Aby uzyskać więcej informacji lub w razie problemów proszę skontaktować się z działem obsługi klienta Gorenje w swoim kraju (numery telefonów są podane w międzynarodowej gwarancji). Jeśli w danym kraju brakuje takiego działu, proszę skontaktować się z lokalnym dystrybutorem lub działem małych artykułów gospodarstwa domowego Gorenje.

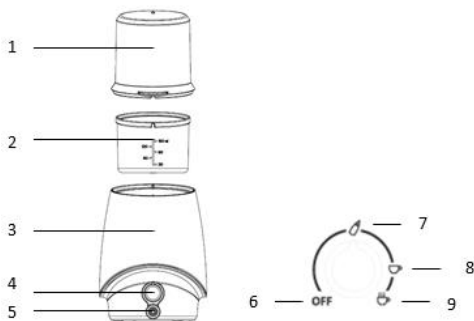
Wyłącznie do użytku osobistego!

GORENJE

**ŻYCZY DUŻO PRZYJEMNOŚCI W
CZASIE KORZYSTANIA Z
URZĄDZENIA.**

Zastrzegamy sobie prawo do zmian.

Descriere generală



1. Capac
2. Vas
3. Aparatul
4. Buton setări
5. Indicator operațiuni
6. Oprit/ Off
7. Mod încălzire lapte
8. Mod încălzire mâncare
9. Mod sterilizare

IMPORTANT

Citiți cu atenție acest manual de instrucțiuni înainte de prima folosire a aparatului. Păstrați manualul pentru a-l putea consulta pe viitor. Înainte de conecta aparatul la rețeaua electric, asigurați-vă că voltajul indicat pe aparat se potrivește cu voltajul indicat pe rețeaua electrică din casa dvs. Așezați aparatul pe o suprafață uscată, plată și stabilă.

Acest aparat poate fi folosit de copii cu vârsta mai mare sau egală cu 8 ani, cât și de persoane cu capacități fizice, senzoriale sau mentale reduse sau care nu dețin suficiente cunoștințe sau experiență, dacă sunt supravegheate pe durata folosirii aparatului au dacă le-au fost oferite instrucțiuni relevante în ceea ce privește folosirea în siguranță a aparatului și dacă au înțeles pericolele ce pot apărea.

Supravegheați copiii în timp ce folosesc aparatul și asigurați-vă că nu se joacă cu el.

Copiii nu ar trebuie să efectueze nici o acțiune de curățare sau întreținere a aparatului, doar dacă sunt mai mari de 8 ani și o fac supravegheat.

Asigurați-vă că nu atâră cablul de alimentare deasupra marginii mesei sau blatului de lucru. Cablul în exces poate fi înfășurat la bază sau în jurul aparatului. Feriți cablul și aparatul de suprafețe fierbinți.

Nu folosiți aparatul dacă priza, cablul sau aparatul sunt deteriorate.

Dacă este deteriorat cablul, acesta poate fi înlocuit doar de Gorenje, de un service sau centru de reparații autorizat Gorenje sau de către o persoană calificată.

Nu scufundați aparatul în apă sau orice alt lichid. Folosiți aparatul doar în scopul descris în manualul de instrucțiuni.

Nu folosiți aparatul fără apă.

Apa fierbinte poate cauza arsuri severe. Fiți foarte atent când există apă fierbinte în aparat.

Când adăugați apă în aparat, asigurați-vă că nivelul apei nu depășește semnul de nivel maxim.. În modul sterilizare, există apă fierbinte în aparat și aburul este eliberat prin deschizătura din capac. Nu deschideți capacul în timpul operării. Aveți grijă când deschideți aparatul pentru a nu vă opări cu abur.



Nu atingeți carcasa aparatului pentru că poate fi fierbinte în timpul utilizării.

Suprafața corpului de încălzire rămâne fierbinte pentru o perioadă de timp după utilizare. Nu mișcați aparatul dacă există apă fierbinte în el. Poate apărea condens pe capacul aparatului. Este absolut normal și nu indică nici un defect.

Când laptele sau alimentul ating temperatura dorită, scoateți sticla sau bolul din aparat. Dacă lăsați în aparat lapte sau alimente, temperatura conținutului va crește.

Înainte de hrănire, întotdeauna verificați temperatura alimentelor sau a laptelui.

Când folosiți aparatul, pot apărea dăre mici pe corpul de încălzit, în funcție de duritatea apei furnizate. Acesta este rezultatul acumulărilor de calcar pe corpul de încălzit și pe interiorul aparatului. Cu cât apa este mai dură, cu atât mai

repede se va acumula calcarul. Calcarul poate avea o varietate de culori. Cu toate că este inofensiv, o cantitate în exces reduce capacitatea aparatului. Deci, curățați regulat aparatul, conform descrierii din capitolul "Curățarea de calcar a aparatului".

Atenție!

Aparatul este conceput pentru uz în gospodărie și în alte medii similar, precum case de vacanță, pensiuni, chichinete din magazine, birouri și alte spații de lucru, în camera de hotel și motel și alte locații de cazare.

Când aparatul nu se folosește, scoateți-l din priză.

Acest echipament este etichetat în conformitate cu Directiva Europeană 2012/19/CE cu privire la deșeurile de echipamente electrice și electronice – DEEE. Directiva specific cerințele de colectare și management al deșeurilor de echipamente electrice și electronice aplicabile în întreaga Uniune Europeană.

Câmpuri electromagnetice (CEM)

Acest aparat Gorenje este în conformitate cu toate standardele legate de câmpurile electromagnetice (CEM). Dacă aparatul este folosit corect și în conformitate cu instrucțiunile din acest manual, poate fi folosit în siguranță, conform dovezilor științifice curente.

Înainte de prima utilizare a aparatului

Îndepărtați tot ambalajul. Dacă există etichete sau abțibilduri pe aparat, îndepărtați-le și pe acestea. Clătiți capacul și bolul cu apă fierbinte. Nu folosiți produse abrazive sau detergenți agresivi. Folosiți o cârpă umedă pentru a curăța interiorul și exteriorul aparatului. Nu spălați bolul și capacul în mașina de spălat vase.

REÎNCĂLZIRE LAPTE

1. Turnați apă potabilă în aparat (100–120 ml).
2. Introduceți sticla în aparat.
3. Niciodată nu adăugați mai mult de 120 ml de apă în aparat.
4. Conectați aparatul la priză și selectați modul relevant de operare.
5. Indicatorul de operațiune se va aprinde și aparatul va începe procesul de reîncălzire.
6. Indicatorul se va aprinde și se va stinge în timpul funcționării.
7. Consultați tabelul de reîncălzire a laptelui. Când timpul specificat în table expiră, scoateți sticla din aparat.

Notă: timpul de reîncălzire a laptelui poate varia în funcție de temperatura inițială a laptelui și de tipul sticlei pe care o folosiți.

8. Înainte de a vă hrăni copilul, verificați întotdeauna temperatura laptelui! Agitați ușor sticla și verificați temperatura laptelui aplicând câteva picături pe peretea interioară a încheieturii.
9. Aveți grijă să nu supraîncălziți laptele, întrucât îl veți priva de substanțe nutritive și vitamine.
10. Rotiți butonul din nou în poziția "off /oprit "

TABEL REÎNCĂLZIRE LAPTE

Cantitate lapte	Temperatură inițială lapte	
	5 °C	20 °C
125 ml	5–6 minute	4–5 minute
260 ml	11–12 minute	6–7 minute

Notă: Timpul de încălzire a laptelui este afectat de mărime, grosimea pereților și materialul sticlei. Timpul real de reîncălzire poate fi diferit față de timpul indicat în tabel.

REÎNCĂLZIRE MÂNCARE

1. Turnați apă potabilă în aparat. (100 ml).
2. Niciodată nu adăugați mai mult de 120 ml de apă în aparat.
3. Introduceți recipientul cu mâncare în aparat. Conectați aparatul la priză și selectați modul relevant de operare.
4. Indicatorul de operațiune se va aprinde și aparatul va începe procesul de reîncălzire.
5. Indicatorul se va aprinde și se va stinge în timpul funcționării.
6. Amestecați în mâncare în timpul procesului de încălzire. Aveți grijă să nu vă frigeți.
Notă: Întrucât tipurile de mâncare de bebeluși variază considerabil (în termeni de densitate, cantitate, etc.) amestecați constant mâncarea în timp ce o reîncălziți și verificați des temperatura.
7. Înainte de a vă hrăni copilul, întotdeauna verificați ca temperatura mâncării să nu fie foarte ridicată!
8. Rotiți butonul din nou în poziția "off /oprit "

STERILIZARE

1. Turnați apă potabilă în aparat (30ml).
2. Introduceți obiectele mici precum suzetele și tetinele în aparat.
3. Închideți capacul aparatului.
4. Conectați aparatul la priză și selectați modul relevant de operare.
5. Indicatorul de operațiune se va aprinde și aparatul va începe procesul de reîncălzire.

6. Indicatorul se va aprinde și se va stinge în timpul funcționării.
 7. După 10 minute, rotiți butonul din nou în poziția "off /oprit "
 8. Nu îndepărtați capacul imediat ce ați terminat procesul de sterilizare. Așteptați ca aparatul să se răcească.
 9. Înainte de a îndepărta obiectele sterilizate, spălați -vă bine pe mâini.
4. Lăsați amestecul în aparat până când calcarul este complet dizolvat.
 5. Înainte de a goli aparatul, deconectați-l de la priză.
 6. Clătiți foarte bine interiorul aparatului.

Repetăți procesul dacă a mai rămas calcar în aparat.
 Puteți folosi și o soluție special pentru îndepărtarea calcarului. În această situație, consultați instrucțiunile de pe ambalaj.

CURĂȚARE

Înainte de curățare, scoateți din priză aparatul și lăsați-l să se răcească. Clătiți capacul și bolul cu apă fierbinte. Nu folosiți produse abrazive sau detergenți agresivi. Folosiți o cârpă umedă pentru a curăța interiorul și exteriorul aparatului. Nu spălați bolul și capacul în mașina de spălat vase.

Curățarea de calcar a aparatului

Curățarea periodică de calcar a aparatului îi va extinde durata de viață.

La o folosire normal, se recomandă curățarea în intervalele următoare:

- O dată la trei luni dacă apă de la rețea nu este dură. (până la 18 dH)

O dată pe lună dacă apa de la rețea este dură (peste 18 dH)

1. Umpleți aparatul cu un amestec de oțet și apă (50 ml de oțet alb cu 8% acid acetic și 100 ml de apă).
2. Porniți aparatul și selectați modul de încălzire a laptelui.
3. Lăsați aparatul în funcțiune timp de 10 minute.

MEDIUL ÎNCONJURĂTOR

La sfârșitul duratei de viață a aparatului, nu îl aruncați la coșul de gunoi. Duceți-l la un centru autorizat de reciclare. Acest lucru va ajuta la protejarea mediului înconjurător.

GARANȚIE ȘI REPARAȚIE

Pentru mai multe informații sau în caz de problem, vă rugăm contactați Call Centre Gorenje din țara dvs (numărul de telefon este listat în Fișa Internațională de Garanție). Dacă nu există un asemenea centru, contactați furnizorul local Gorenje sau departamentul de aparate electrocasnice mici Gorenje.

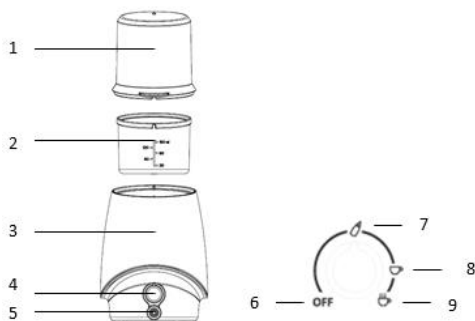
Doar pentru uz personal!

GORENJE

**VĂ DOREȘTE SĂ FOLOSIȚI CU
PLĂCERE APARATUL.**

Ne rezervăm dreptul de a face modificări.

Všeobecný popis



1. Veko
2. Nádoba
3. Spotrebič
4. Tlačidlo nastavenia
5. Ukazovateľ prevádzky
6. Vypnutie
7. Režim ohrevu mlieka
8. Režim ohrevu jedla
9. Režim sterilizácie

DÔLEŽITÉ

Pred prvým použitím spotrebiča si starostlivo prečítajte tento návod na obsluhu. Odložte si manuál pre neskoršie použitie.

Pred pripojením spotrebiča k elektrickej sieti sa uistite, že napätie uvedené na prístroji zodpovedá napätiu v elektrickej sieti u vás doma.

Umiestnite prístroj na suchý, plochý, rovný a stabilný povrch.

Tento spotrebič môžu používať deti vo veku viac ako 8 rokov a osoby so zníženými fyzickými, zmyslovými alebo duševnými schopnosťami alebo bez potrebných skúseností a znalostí, ak sú pod dohľadom pri používaní tohto spotrebiča, alebo ak im boli poskytnuté príslušné pokyny týkajúce sa používania tohto spotrebiča bezpečným spôsobom a ak chápu riziká s tým spojené.

Udržujte deti pod dohľadom počas používania spotrebiča a uistite sa, že sa s ním nehrajú.

Deti by nemali vykonávať žiadne úkony čistenia ani údržby na spotrebiči, ak nie sú staršie ako 8 rokov, v prípade potreby len pod dohľadom.

Uistite sa, že napájací kábel nevisí cez okraj stola alebo pracovnej plochy. Prebytočný kábel môže byť stočený do podstavca alebo navinutý okolo neho.

Udržujte kábel a spotrebič v bezpečnej vzdialenosti od horúcich povrchov.

Nepoužívajte spotrebič v prípade, ak je kábel, zástrčka alebo spotrebič poškodený.

Ak je napájací kábel poškodený, môže byť nahradený len káblom Gorenje autorizovaným servisom a servisným strediskom Gorenje alebo dostatočne vyškoleným profesionálom. Neponárajte prístroj do vody alebo inej tekutiny. Používajte prístroj iba na účely popísané v návode na obsluhu.

Nepoužívajte spotrebič bez vody.

Horúca voda môže spôsobiť vážne popáleniny. Buďte veľmi opatrní, keď je v spotrebiči horúca voda.

Pri pridávaní vody do spotrebiča sa uistite, že hladina vody nepresiahne maximálnu úroveň označenia.

V režime sterilizácie, je v spotrebiči vriaca voda a para sa uvoľňuje otvorom vo veku. Neotvárajte veko počas prevádzky. Dávajte pozor pri otváraní veka, aby sa zabránilo obareniu parou.

Nedotýkajte sa krytu spotrebiča, keďže môže byť počas používania veľmi horúci.



Povrch ohrievača môže zostať horúci aj určitú dobu po použití.

Nepohybujte spotrebičom, keď je v ňom horúca voda.

Na veku spotrebiča sa môže objaviť kondenzát. Je to úplne normálne a neznamená to žiadnu poruchu.

Ak mlieko alebo jedlo dosiahne požadovanú teplotu, odstráňte fľašu alebo nádobu zo spotrebiča. Ak necháte mlieko alebo jedlo v spotrebiči, teplota obsahu sa bude zvyšovať.

Pred kŕmením vždy skontrolujte teplotu mlieka a jedla!

Pri použití spotrebiča sa na ohrievači môžu objaviť malé pramienky, v závislosti na tvrdosti vody vo vašom miestnom systéme zásobovania vodou. Toto je dôsledkom nahromadenia vodného kameňa na ohrievači a vo vnútri spotrebiča. Čím je

voda tvrdšia, tým rýchlejšie sa bude hromadiť vodný kameň. Vodný kameň môže byť rôzneho sfarbenia. Hoci je neškodný, nadmerné množstvo vodného kameňa môže ovplyvniť prevádzku spotrebiča. Preto pravidelne odvápnujte spotrebič, ako je popísané v kapitole "Odstránenie vodného kameňa v spotrebiči".

Pozor!

Prístroj je určený pre použitie v domácnostiach a podobných prostrediach, ako sú víkendové domy, prostredie pre prípravu pokrmu pred spaním a raňajok, kuchynky v obchodoch, kanceláriách a iných pracovných prostrediach, hotelové a motelové izby a ďalšie obytné alebo ubytovacie zariadenia.

Keď spotrebič nepoužívate, odpojte ho od elektrickej siete.

Toto zariadenie je označené v súlade s európskou smernicou 2012/19/ES o odpade z elektrických a elektronických zariadení - OEEZ. Smernica ustanovuje požiadavky zberu a riadenia odpadu z elektrických a elektronických zariadení platných v celej Európskej únii.

Elektromagnetické polia (EMF)

Tento spotrebič Gorenje vyhovuje všetkým normám týkajúcich sa elektromagnetických polí (EMF). Pokiaľ je prístroj používaný správne a v súlade s pokynmi uvedenými v tomto návode na obsluhu, je, podľa aktuálne platných vedeckých dôkazov, bezpečný na použitie.

Predtým, než použijete spotrebič prvýkrát

Odstráňte všetok obalový materiál. Ak sa na spotrebiči nachádzajú nejaké štítky alebo samolepky, odstráňte ich. Opláchnite veko a nádobu horúcou vodou. Nepoužívajte abrazívne ani agresívne čistiace prostriedky. Na čistenie interiéru i exteriéru spotrebiča použite vlhú handričku. Neumývajte nádobu ani veko v umývačke riadu.

OHREV MLIEKA

1. Nalejte pitnú vodu do spotrebiča (100 - 120 ml).
2. Vložte fľaštičku do spotrebiča.
3. Nikdy nepridávajte do spotrebiča viac ako 120 ml vody.
4. Pripojte spotrebič k elektrickej sieti a zvolte príslušný prevádzkový režim.
5. Ukazovateľ prevádzky sa rozsvieti a spotrebič začne

proces ohrievania.

6. Ukazovateľ sa bude počas prevádzky zapínať a vypínať.
7. Pozri tabuľku ohrev mlieka. Ak doba uvedená v tabuľke uplynie, vyberte fľašu zo spotrebiča.
Poznámka: doba ohrievania mlieka sa môže líšiť v závislosti na počiatocnej teplote mlieka a na type fľaše, ktorú používate.
8. Predtým, než začnete kŕmiť svoje dieťa, vždy skontrolujte teplotu mlieka! Jemne fľašu pretrepte a skontrolujte teplotu mlieka tak, že aplikujete niekoľko kvapiek mlieka na vnútornú stranu zápästia.
9. Dávajte pozor, aby nedošlo k prehriatiu mlieka, čím by sa zbavilo živín a vitamínov.
10. Otočte tlačidlo späť do polohy "vypnuté".

TABUĽKA OHREMU MLIEKA

<i>Množstvo mlieka</i>	<i>Počiatočná teplota mlieka</i>	
	5 °C	20 °C
125 ml	5–6 minút	4–5 minút
260 ml	11–12 minút	6–7 minút

Poznámka: Čas ohrevu mlieka je ovplyvnený veľkosťou, hrúbkou steny a materiálom fľaše. Skutočná doba ohrievania sa môže líšiť od doby uvedenej v tabuľke.

OHREV JEDLA

1. Nalejte pitnú vodu do spotrebiča (100 ml).
2. Nikdy nepridávajte do spotrebiča viac ako 120 ml vody.
3. Umiestnite nádobu s jedlom do spotrebiča. Pripojte spotrebič k elektrickej sieti a zvolte príslušný prevádzkový režim.
4. Ukazovateľ prevádzky sa rozsvieti a spotrebič začne proces ohrievania.
5. Ukazovateľ sa bude počas prevádzky zapínať a vypínať.
6. Premiešajte jedlo počas procesu ohrievania. Dávajte pozor, aby nedošlo k obareniu.
Poznámka: Vzhľadom k tomu, že druhý dojčenskej výživy sa značne líšia (pokiaľ ide o hustotu, množstvo atď.), neustále miešajte jedlo počas ohrievania a často kontrolujte jeho teplotu.
7. Predtým, než začnete kŕmiť svoje dieťa, vždy skontrolujte teplotu jedla, aby ste sa ubezpečili, že nie je príliš horúce!
8. Otočte tlačidlo späť do polohy "vypnuté".

STERILIZÁCIA

1. Nalejte pitnú vodu do spotrebiča (30 ml).
2. Umiestnite menšie objekty, ako sú cumlíky a hryzátka do spotrebiča.
3. Zatvorte veko spotrebiča.
4. Pripojte zariadenie k elektrickej sieti a zvolte

- príslušný prevádzkový režim.
- Ukazovateľ prevádzky sa rozsvieti a spotrebič začne proces ohrievania.
 - Ukazovateľ sa bude počas prevádzky zapínať a vypínať.
 - Po 10 minútach otočte tlačidlo späť do polohy "vypnuté".
 - Neodstraňujte veko bezprostredne po skončení procesu sterilizácie. Počkajte, až spotrebič vychladne.
 - Pred vybratím sterilizovaných predmetov si dôkladne umyte ruky.

ČISTENIE

Pred čistením odpojte spotrebič od elektrickej siete a nechajte ho vychladnúť. Opláchnite veko a nádobu horúcou vodou. Nepoužívajte abrazívne ani agresívne čistiace prostriedky. Na čistenie interiéru i exteriéru spotrebiča použite vlhkú handričku. Neumývajte nádobu ani veko v umývačke riadu.

Odstránenie vodného kameňa zo spotrebiča

Pravidelným odstraňovaním vodného kameňa zo spotrebiča sa predĺži jeho životnosť. Pri bežnom používaní sa odstraňovanie vodného kameňa odporúča v nasledujúcich intervaloch:

- raz za tri mesiace, keď je voda vo vašom systéme zásobovania vodou mäkká (až do 18 dH)
- raz za mesiac, keď je voda vo vašom systéme zásobovania vodou tvrdá (viac než 18 dH).

- Naplňte spotrebič zmesou octu a vody (50 ml bieleho vínného octu s 8% kyseliny octovej a 100 ml vody).
- Zapnite spotrebič a zvolte režim ohrev mlieka.
- Nechajte spotrebič pracovať po dobu 10 minút.

- Nečajte zmes v spotrebiči, pokým sa vodný kameň úplne nerozpustí.
- Pred vyprázdnením spotrebiča ho odpojte od elektrickej siete.
- Dôkladne opláchnite vnútro spotrebiča.

Opakujte tento postup, ak sa v spotrebiči nachádza akýkoľvek vodný kameň. Môžete tiež použiť vhodný prostriedok na odstránenie vodného kameňa. V takomto prípade dodržujte návod na obale odstraňovača vodného kameňa.

ŽIVOTNÉ PROSTREDIE

Na konci životnosti spotrebiča ho nevyhadzujte s bežným domovým odpadom. Odovzdajte ho do autorizovaného recyklačného centra. Pomôžte to chrániť životné prostredie.

ZÁRUKA A OPRAVA

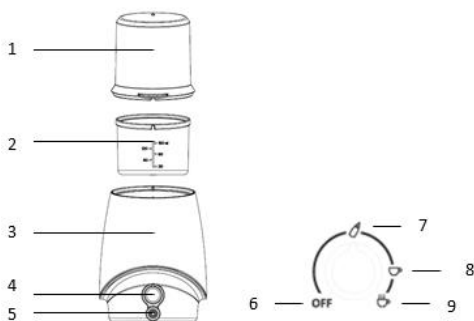
Pre viac informácií alebo v prípade problémov sa obráťte na Gorenje Informačné stredisko vo svojej krajine (telefónne číslo uvedené v Medzinárodnom záručnom zozname). Ak sa takéto stredisko vo vašej krajine nenachádza, obráťte sa, prosím, na miestneho predajcu Gorenje alebo na oddelenie malých domácich spotrebičov Gorenje.

Len na osobné použitie!

GORENJE VÁM PRAJE VEĽA POTEŠENIA PRI POUŽÍVANÍ VÁŠHO SPOTREBIČA.

Vyhradzujeme si právo na zmeny.

Általános leírás



1. Fedél
2. Edény
3. Készülék
4. Beállítások gomb
5. Működés jelfény
6. Kikapcsolás
7. Tej melegítés üzemmód
8. Ételmelegítés üzemmód
9. **Sterilizálás üzemmód**

FONTOS

A készülék első alkalommal történő használata előtt olvassa át figyelmesen a használati útmutatót és őrizze meg, mert később is szüksége lehet rá. A készülék elektromos hálózatra való csatlakoztatása előtt győződjön meg róla, hogy a készüléken feltüntetett feszültség megfelel-e az Ön otthonában jelen lévő hálózati feszültségnek. A készüléket száraz, vízszintes és stabil felületen helyezze el.

A készüléket akkor használhatják 8 évnél idősebb gyerekek, illetve csökkent fizikális, érzékszervi és mentális képességekkel rendelkezők, valamint olyan személyek, akik nem rendelkeznek megfelelő tudással és tapasztalattal, ha felügyeletük a készülék használata során biztosított, vagy ha megfelelő utasításokat kaptak a készülék biztonságos használatáról és megértették az ezzel járó veszélyeket.

Felügyelje a gyerekeket a készülék használata során és ügyeljen rá, hogy ne játszanak vele.

Gyerekek nem végezhetik a készülék tisztítását, illetve karbantartási feladatokat, kivéve, ha már elmúltak 8 évesek és felügyeletük biztosított.

Ügyeljen rá, hogy a csatlakozó kábel ne lógjon az asztal vagy a munkalap széle fölött. A fölösleges kábelrész feltekerhető a készülék aljába vagy köré csavarható.

Tartsa távol a kábelt és a készüléket a forró felületektől.

Ne használja a készüléket, ha a csatlakozó kábel, a villásdugó vagy a készülék maga sérült.

Ha a csatlakozó kábel sérült, azt csak a Gorenje, annak márkaszervize vagy más, megfelelően képzett személy cserélheti ki.

Ne merítse a készüléket vízbe vagy más folyadékba.

A készüléket kizárólag a használati útmutatóban leírt célokra használja.

Ne működtesse a készüléket víz nélkül.

A forró víz súlyos égési sérüléseket okozhat.

Legyen nagyon elővigyázatos, amikor forró víz van a készülékben.

Amikor vizet tölt a készülékbe, ügyeljen rá, hogy a víz szintje ne lépje túl a maximális szint jelzést.

Sterilizálás üzemmódban forró víz van a készülékben és a gőz a fedélen található nyíláson keresztül áramlik ki. Ne nyissa ki a fedelet működés közben. A fedél kinyitásakor legyen elővigyázatos, nehogy leforrassa magát.



Ne érintse meg a készülék burkolatát, mert az igen felforrósodhat használat közben.

A melegítő felület használat után is forró maradhat egy ideig.

Ne mozgassa a készüléket, ha forró víz van benne.

A készülék fedelén kondenzvíz csapódhat le, ami teljesen természetes jelenség és nem jelent semmiféle működési zavart.

Amikor a tej vagy az étel eléri a kívánt hőmérsékletet, vegye ki a palackot vagy az edényt a készülékből. Ha a tejet vagy az ételt a készülékben hagyja, annak hőmérséklete emelkedni fog.

Az etetés megkezdése előtt mindig ellenőrizze a tej és az étel hőmérsékletét!

A készülék használata során a melegítő felületen csíkok jelenhetnek meg, a helyi víz keménységének függvényében. Ez a készülék belsejében a melegítő felületen lerakódó vízkő következménye. Minél keményebb a víz, annál könnyebben gyülemlik fel a vízkő, ami változatos színű lehet. Bár veszélytelen, a túl nagy mennyiségű vízkő kihatással lehet a készülék működésére. Ezért rendszeresen vízkötelenítse a készüléket "A készülék vízkötelenítése" fejezetben leírtaknak megfelelően.

Figyelem!

A készülék háztartásban és ahhoz hasonló környezetben való használatra készült – ebbe beletartoznak a hétfégi házak, bed and breakfast szálláshelyek, üzletek, irodák és más munkakörnyezetek konyhái, valamint más szállásszolgáltató helyek.

Ha a készülék nincs használatban, áramtalanítsa.

A készülék a 2012/19/EC számú, hulladék elektromos és elektronikus termékekről (WEEE) szóló európai uniós direktívának megfelelően van jelölve. Ez az irányelv határozza meg a hulladék elektromos és elektronikus termékek begyűjtésére és kezelésére vonatkozó, Európai Unió-szerte érvényes követelményeket.

Elektromágneses mezők (EMF)

Ez a Gorenje készülék megfelel valamennyi, az elektromágneses mezőkre (EMF) vonatkozó szabványnak. Ha a készüléket megfelelően, a használati útmutatóban foglaltakkal összhangban használják, a jelenleg rendelkezésre álló tapasztalatok alapján annak használata biztonságos.

A készülék első alkalommal történő használata előtt

Távolítsa el a csomagolóanyagokat. Ha a készüléken valamilyen címke vagy matrica van, távolítsa el azokat is. Öblítse ki a készülék fedelét és az edényt forró vízzel. Ne használjon súrolószereket vagy erős tisztítószereket. A készülék belső és külső részeinek tisztítására használjon nedves ruhát. Ne tisztítsa az edényt és a fedelet mosogatógépben.

TEJ MELEGÍTÉSE

1. Töltsön ivóvizet a készülékbe (100–120 ml).

2. Helyezze az üveget a készülékbe.
3. Soha ne töltsön 120 ml-nél több vizet a készülékbe.
4. Csatlakoztassa a készüléket az elektromos hálózatra és válassza ki a kívánt működési módot.
5. A működés jelfény kigyullad és a készülék megkezdí a melegítés folyamatát.
6. Működés közben a jelfény felváltva be- és kikapcsol.
7. Lásd a tej melegítése táblázatot. Amikor a táblázatban jelzett idő eltelt, vegye ki a palackot a készülékből.
Megjegyzés: a tej melegítési ideje függ a tej eredeti hőmérsékletétől és a használt palack típusától is.
8. A gyermek etetésének megkezdése előtt mindig ellenőrizze a tej hőmérsékletét! Óvatosan rázza össze a palack tartalmát és csepegtessen néhány csepp tejet csuklója belső részére.
9. Ügyeljen rá, hogy ne melegítse túl a tejet, mert azzal csökken a benne lévő tápanyagok és vitaminok minősége.
10. Forgassa vissza a gombot "off" helyzetbe.

TEJ MELEGÍTÉSE TÁBLÁZAT

Tej mennyisége	Tej eredeti hőmérséklete	
	5 °C	20 °C
125 ml	5–6 perc	4–5 perc
260 ml	11–12 perc	6–7 perc

Megjegyzés: A tej melegítési ideje függ az üveg méretétől, falának vastagságától, anyagától. Az aktuális melegítési idő eltérhet a táblázatban jelzettől.

ÉTEL MELEGÍTÉSE

1. Töltsön ivóvizet a készülékbe (100 ml).
2. Soha ne töltsön 120 ml-nél több vizet a készülékbe.
3. Helyezze az edényt az étellel a készülékbe. Csatlakoztassa a készüléket az elektromos hálózatra és válassza ki a kívánt működési módot.
4. A működés jelfény kigyullad és a készülék megkezdí a melegítés folyamatát.
5. Működés közben a jelfény felváltva be- és kikapcs.
6. A melegítés során keverje meg az ételt. Legyen óvatos, nehogy leforrasza magát.
Megjegyzés: Mivel a bébiételek típusa jelentős mértékben különbözhet (sűrűség, mennyiség, stb. tekintetében), kevergesse folyamatosan az ételt melegítés közben és ellenőrizze gyakran a hőmérsékletét.
7. A gyermek etetésének megkezdése előtt mindig ellenőrizze az étel hőmérsékletét és győződjön meg róla, hogy az nem túl forró!
8. Forgassa vissza a gombot "off" helyzetbe.

STERILIZÁLÁS

1. Töltsön ivóvizet a készülékbe (30ml).
2. Helyezze a kisebb tárgyakat (cumik, rágókák) a készülékbe.
3. Csukja le a készülék fedelét.
4. Csatlakoztassa a készüléket az elektromos hálózatra és válassza ki a kívánt működési módot.
5. A működés jelfény kigyullad és a készülék megkezdí a melegítés folyamatát.
6. Működés közben a jelfény felváltva be- és kikapcsol.
7. 10 perc elteltével forgassa vissza a gombot "off" helyzetbe.
8. A sterilizálási folyamat végén ne nyissa ki azonnal a fedelet. Várja meg, amíg a készülék lehül.
9. A sterilizált tárgyak kivétele előtt mossa meg alaposan a kezét.

TISZTÍTÁS

Tisztítás előtt áramtalanítsa a készüléket és hagyja kihűlni.

A fedelet és az edényt öblítse ki forró vízzel. Rinse the lid and the bowl with hot water. Ne használjon súrolószereket vagy erős tisztítószereket. A készülék belső és külső részeinek tisztítására használjon nedves ruhát. Ne tisztítsa az edényt és a fedelet mosogatógépben.

A készülék vízkötelenítése

A rendszeres vízkötelenítéssel növelhető a készülék hasznos élettartama.

Normál használat esetén a vízkötelenítés a következők szerint javasolt:

- Lágy víz (18 dH-ig) esetén háromhavonta
- Kemény víz esetén (18 dH felett) havonta.

1. Töltse meg a készüléket ecet és víz keverékével (50 ml 8%-os fehérborecet és 100 ml víz).

2. Kapcsolja be a készüléket és válassza ki a tej melegítése üzemmódot.
3. Hagyja a készüléket működni 10 percig.
4. Hagyja a keveréket a készülékben, amíg a vízkő teljesen fel nem oldódik.
5. Mielőtt a készüléket kiürítené, áramtalanítsa azt.
6. Öblítse ki alaposan a készülék belsejét

Ha még mindig maradt vízkő a készülékben, ismétlje meg a folyamatot.

Használhat egy megfelelő vízkötelenítő szert is. Ilyen esetben tartsa be a gyártó utasításait, amelyek a termék csomagolásán találhatók.

KÖRNYEZETVÉDELEM

A készüléket, hasznos élettartamának elteltével ne kezelje hagyományos háztartási hulladékként. Adja le egy arra felhatalmazott újrahasznosító központban. Ezzel hozzájárulhat környezetünk védelméhez.

GARANCIA ÉS JAVÍTÁS

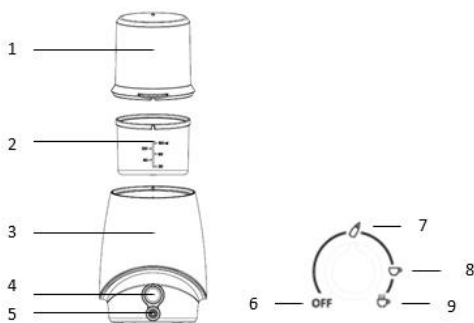
További információkért vagy probléma esetén vegye fel a kapcsolatot az országában működő Gorenje ügyfélszolgálattal (ennek telefonszámát a nemzetközi garancialevélen találhatja meg). Amenyiben az Ön országában nem működik ilyen ügyfélszolgálat, vegye fel a kapcsolatot a helyi Gorenje márkakereskedővel vagy a Gorenje kis háztartási készülékek osztályával.

Kizárólag személyes használatra!

A GORENJE

SOK ÖRÖMET KIVÁN ÖNNEK A KÉSZÜLÉK HASZNÁLATA SORÁN.
A módosítások jogát fenntartjuk.

Všeobecný popis



1. Víko
2. Mísa
3. Zařízení
4. Otočný přepínač pro nastavení
5. Ukazatel chodu zařízení
6. Vypnuto
7. Režim ohřívání mléka
8. Režim ohřívání jídla
9. Režim sterilizace

DŮLEŽITÉ

Před prvním použitím zařízení si pečlivě přečtěte tento návod. Uložte si jej pro budoucí použití. Před zapojením zařízení do elektrické sítě se ujistěte, že napětí uvedené na dně zařízení se shoduje s napětím ve Vaší domácnosti. Položte zařízení na suchý, vodorovný a stabilní povrch.

Toto zařízení mohou používat pouze děti ve věku 8 a více let a osoby se sníženými psychickými, smyslovými nebo mentálními schopnostmi nebo s nedostatkem zkušeností a znalostí, pokud jsou pod dozorem nebo byly poučeny o bezpečném používání zařízení a rozumějí rizikům při používání. Udržujte dohled nad dětmi, když používají zařízení a ujistěte se, že si s ním nehrají.

Jakékoliv čištění a uživatelskou údržbu nemůžou vykonávat děti mladší 8 let a bez dozoru.

Ujistěte se, že napájecí kabel nevisí přes okraj stolu nebo desky linky. Přebývající kabel může být svinutý do základní jednotky nebo obtočen kolem ní.

Udržujte kabel a zařízení v dostatečné vzdálenosti od horkých povrchů.

Nepoužívejte zařízení, pokud je napájecí kabel, zástrčka nebo zařízení poškozeno.

Pokud je napájecí kabel poškozen, může být nahrazen pouze společností Gorenje, autorizovaným servisním střediskem Gorenje nebo vhodně školeným odborníkem.

Nepokládejte zařízení do vody nebo jakékoliv jiné tekutiny.

Používejte zařízení pouze pro účely popsané v tomto návodu k obsluze.

Nepoužívejte zařízení bez vody.

Horká voda může způsobit vážné popáleniny. Buďte mimořádně opatrní, pokud se v zařízení nachází horká voda.

Když doléváte vodu do zařízení, ujistěte se, že hladina vody nepřesahuje značku pro maximální úroveň vody.

Během režimu sterilizace se v zařízení nachází vařící voda a pára se uvolňuje přes otvor ve víku. Neotvírejte víko během chodu zařízení. Buďte při otevírání víka opatrní z důvodu předcházení opaření se párou.



Nedotýkejte se krytu zařízení, protože se může značně ohřát během používání zařízení.

Povrch ohřivače může zůstat horký ještě po určitou dobu po použití.

Zařízením se nesmí hýbat, pokud je v něm horká voda.

Na víku zařízení se může objevit zarosení. To je úplně běžné a neznámá žádnou poruchu.

Když mléko nebo jídlo dosáhne požadované teploty, vyjměte láhev nebo mísu ze zařízení. Pokud ponecháte mléko nebo jídlo v zařízení, teplota obsahu vevnitř se zvýší.

Před krmením vždy zkontrolujte teplotu mléka nebo pokrmu!

Během používání zařízení se na ohřivači mohou objevit drobné čáry v závislosti na tvrdosti vody Vašeho místního vodovodního systému. To je výsledkem vodního kamene, který se hromadí na ohřivači a ve vnitřku zařízení. Čím je voda tvrdší,

tím dřív se nashromáždí vodní kámen. Vodní kámen může dosahovat různého spektra barev. I když je pro Vás neškodný, jeho nadbytek může ovlivnit chod zařízení. Proto pravidelně zbavujte zařízení vodního kamene podle popisu v části „Odstranění vodního kamene“.

Pozor!

Zařízení je určeno pro používání v domácnostech a podobném prostředí, jakým jsou chaty, noclehy se snídaní, kuchyňské kouty v prodejnách, kancelářích a jiném pracovním prostředí, pokojích v hotelech a motelech a jiných prostorech pro ubytování nebo nocleh.

Pokud zařízení nepoužíváte, odpojte jej z elektrické sítě.

Toto zařízení je označeno v souladu se směrnici Evropského parlamentu a Rady 2012/19/EU o odpadních elektrických a elektronických zařízeních – WEEE. Směrnice vymezuje požadavky pro sběr a zacházení s odpadními elektrickými a elektronickými zařízeními s účinností pro celou Evropskou unii.

Elektromagnetická pole (EMF)

Zařízení od společnosti Gorenje splňuje veškeré normy ve spojitosti s elektromagnetickými poli (EMF). Pokud je zařízení používáno správně a v souladu s pokyny v tomto návodu, je jeho používání vzhledem k platným vědeckým důkazům bezpečné.

Před prvním použitím zařízení

Odstraňte veškerý balicí materiál. Pokud se na zařízení nacházejí štítky nebo nálepky, odstraňte je. Víko a mísu opláchněte horkou vodou. Nepoužívejte drsné nebo agresivní čističe. Použijte navlhčený hadr pro vyčištění vnitřku a vnějšku zařízení. Mísu a víko neumývejte v myčce nádobí.

OHŘÍVÁNÍ MLÉKA

1. Nalijte pitnou vodu do zařízení (100–120 ml).
2. Vložte lahvičku do zařízení.
3. Nikdy nelijte víc než 120 ml vody do zařízení.
4. Zapojte zařízení do elektrické sítě a zvolte příslušný režim.
5. Ukazatel chodu zařízení se rozsvítí a zařízení zahájí proces přehřívání.
6. Ukazatel se zapne a vypne v průběhu chodu zařízení.

7. Prohlédněte si tabulku pro ohřívání mléka. Když uplyne čas stanovený v tabulce, vyjměte lahvičku ze zařízení.

Poznámka: čas ohřívání mléka může být odlišný v závislosti na počáteční teplotě mléka a typu lahvičky, kterou používáte.

8. Vždy před kmením Vašeho malého dítěte zkontrolujte teplotu mléka! Jemně zatřepete lahvičkou a zkontrolujte teplotu mléka kapnutím několika kapek mléka na vnitřní část Vašeho zápěstí.
9. Dbejte na to, abyste nepřehřáli mléko, protože ho to zbavuje výživných látek a vitamínů.
10. Otočte otočným přepínačem zpátky do polohy „off“ (vypnout).

TABULKA PRO OHŘÍVÁNÍ MLÉKA

Množství mléka	Počáteční teplota mléka	
	5 °C	20 °C
125 ml	5–6 minut	4–5 oc_
260 ml	11–12 minut	6–7 minut

Poznámka: Čas ohřívání mléka je ovlivněn rozměry, šířkou stěn a materiálem, ze kterého je lahvička vyrobená. Skutečný čas ohřívání se může lišit od časů uvedených v tabulce.

OHŘÍVÁNÍ JÍDLA

1. Nalijte pitnou vodu do zařízení (100 ml).
2. Nikdy nelijte víc než 120 ml vody do zařízení.
3. Umístěte nádobu s pokrmem do zařízení. Zapojte zařízení do elektrické sítě a zvolte příslušný režim.
4. Ukazatel chodu zařízení se rozsvítí a zařízení zahájí proces ohřívání.
5. Ukazatel se zapne a vypne v průběhu chodu zařízení.
6. Míchejte pokrm v průběhu procesu ohřívání. Dávejte pozor, abyste se neopařili.
Poznámka: Protože jsou mezi dětskými pokrmy značné rozdíly (vzhledem k hustotě, množství, atd.), pokrm v průběhu ohřívání stále míchejte a často kontrolujte jeho teplotu.
7. Vždy před kmením Vašeho malého dítěte, zkontrolujte teplotu pokrmu pro ujištění se, že není příliš ohřát!
8. Otočte otočným přepínačem zpátky do polohy „off“ (vypnout).

STERILIZACE

1. Nalijte pitnou vodu do zařízení (30ml).
2. Umístěte menší předměty, jakými jsou dudlíky nebo kousátka do zařízení.
3. Zavřete víko zařízení.

4. Zapojte zařízení do elektrické sítě a zvolte příslušný režim.
5. Ukazatel chodu zařízení se rozsvítí a zařízení zahájí proces ohřívání.
6. Ukazatel se zapne a vypne v průběhu chodu zařízení.
7. Po 10 minutách otočte otočným přepínačem zpátky do polohy „off“ (vypnout).
8. Neodstraňujte víko hned po ukončení procesu sterilizace. Počkejte, až zařízení vychladne.
9. Před vyjmutím sterilizovaných předmětů si pečlivě umyjte ruce.

ČIŠTĚNÍ

Odpojte zařízení z elektrické sítě před čištěním a počkejte, až zařízení vychladne.

Víko a mísu opláchněte horkou vodou.

Nepoužívejte drsné nebo agresivní čističe.

Použijte navlhčený hadr pro vyčištění vnitřku a vnějšku zařízení. Mísu a víko neumývejte v myčce nádobí.

Odstranění vodního kamene

Pravidelné zbavování zařízení vodního kamene prodlouží jeho životnost.

Za běžného používání je odstraňování vodního kamene doporučováno v následujících intervalech:

- Jednou za tři měsíce v případě, že je voda ve Vašem vodovodním systému měkká (do 18 dH)
- Jednou za měsíc v případě, že je voda ve Vašem vodovodním systému tvrdá (nad 18 dH).

1. Dolijte do zařízení směs vody a vinného octu (50 ml bílého vinného octu s 8% obsahem kyseliny octové a 100 ml vody).
2. Zapněte zařízení a zvolte režim ohřívání mléka.
3. Ponechte zařízení v chodu po dobu 10 minut.
4. Ponechte směs v zařízení, dokud nebude vodní kámen úplně odstraněn.
5. Před vyprázdněním zařízení jej odpojte z elektrické sítě.
6. Propláchněte úplně vnitřek zařízení.

Pokud ještě zůstal nějaký vodní kámen v zařízení, zopakujte proces znovu.

Můžete taktéž použít vhodný prostředek pro odstraňování vodního kamene. V takovém případě dodržujte pokyny na balení prostředku pro odstraňování vodního kamene.

ŽIVOTNÍ PROSTŘEDÍ

Na konci životnosti zařízení jej nevyhazujte společně s běžným odpadem z domácnosti. Předějte zařízení autoritovanému recyklačnímu centru. To pomůže k zachování životního prostředí.

ZÁRUKA A OPRAVY

Pro více informací nebo v případě problémů kontaktujte, prosím, call centrum Gorenje ve Vaší zemi (telefonní čísla jsou uvedena v Mezinárodním záručním seznamu). Pokud se takové centrum ve Vaší zemi nenachází, kontaktujte, prosím, místního prodejce značky Gorenje nebo oddělení malé domácí techniky Gorenje.

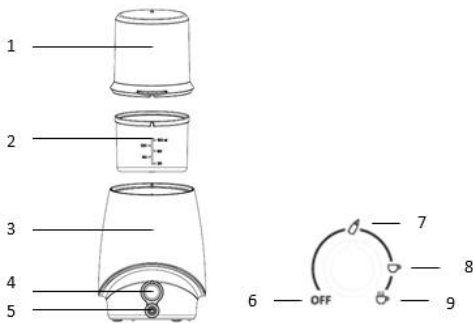
Pouze pro osobní použití!

GORENJE

**VÁM PŘEJE HODNĚ RADOSTI PŘI
POUŽÍVÁNÍ VAŠEHO ZAŘÍZENÍ.**

Vyhrazujeme si právo na jakékoliv změny.

Опис елементів



1. Кришка
2. Чаша
3. Прилад
4. Регулятор налаштувань
5. Індикатор роботи
6. Вимкнення
7. Режим підігрівання молока
8. Режим підігрівання їжі
9. Режим стерилізації

ВАЖЛИВО

Перед початком експлуатації приладу уважно прочитайте цю інструкцію. Збережіть цей посібник для використання в майбутньому. Перед підключенням приладу до мережі живлення переконайтеся, що напруга, зазначена на приладі, відповідає напрузі у вашій електричній мережі. Установіть прилад на суху рівну стійку поверхню.

Цей прилад можна використовувати дітям від 8 років і старше, а також особам з обмеженими фізичними, сенсорними або розумовими здібностями чи з нестачею досвіду та знань, якщо вони перебувають під наглядом або отримали відповідні вказівки стосовно безпечного використання приладу та розуміють пов'язану з цим небезпеку.

Діти мають користуватися приладом лише під наглядом. Не дозволяйте їм гратися з ним.

Не доручайте дітям чищення або обслуговування приладу, якщо їм не виповнилося 8 років і вони перебувають без нагляду.

Стежте, щоб шнур не звисав із країв стола або стільниці. Надлишок шнура можна намотати на основу.

Тримайте шнур і прилад подалі від гарячих поверхонь.

Не використовуйте прилад, якщо шнур, штепсельну вилку або прилад пошкоджено.

Якщо шнур живлення пошкоджено, його можна замінити лише в компанії Gorenje, авторизованому сервісному центрі Gorenje або звернувшись до особи належної кваліфікації. Не занурюйте пристрій у воду або жодну іншу рідину.

Використовуйте прилад лише для цілей, указаних в інструкції з експлуатації.

Не користуйтеся приладом без води.

Гаряча вода може викликати серйозні опіки, тож якщо в приладі є гаряча вода, поводьтеся з ним дуже обережно.

Наливаючи воду в прилад, переконайтеся, що рівень води не перевищує позначку максимального рівня.

У режимі стерилізації в приладі знаходиться гаряча вода й пара виходить через отвір у кришці. Не відкривайте прилад під час роботи. Обережно відкривайте кришку, щоб уникнути опіків паром.

Коли прилад увімкнено, не торкайтеся його корпусу, оскільки він сильно нагрівається.

Поверхня нагрівання може залишатися гарячою певний час після використання.

Не переміщуйте прилад, коли в ньому знаходиться гаряча вода.

На кришці приладу може утворитися конденсат.

Це цілком нормально та не вказує на можливу несправність.

Коли молоко чи їжа досягли потрібної температури, зніміть пляшку або чашу з приладу. Якщо залишити молоко або їжу в приладі, температура вмісту збільшуватиметься.

Перш ніж годувати дитину, завжди перевіряйте температуру молока або їжі!

Під час використання приладу на ньому можуть з'явитися невеликі смуги залежно від жорсткості води у вашій локальній системі водопостачання. Це — результат накопичення

накипу на нагрівачі й усередині приладу. Що жорсткіша вода, то швидше утворюватиметься накип. Він буває різного кольору. Накип не може нашкодити, однак його надмірна кількість вплине на роботу приладу. Тому регулярно очищуйте прилад від накипу, як описано в розділі «Видалення накипу».

Увага!

Прилад призначено для побутового або подібного застосування, зокрема в замських будинках, закладах типу міні-готелів, невеликих кухнях у магазинах, офісах або інших робочих середовищах, номерах готелів і мотелів та інших закладах із надання постійного або тимчасового житла.

Якщо прилад не використовується, від'єднайте його від мережі живлення.

Це обладнання позначено відповідно до Директиви ЄС 2012/19/ЄС щодо відходів електричного та електронного обладнання (WEEE). Директива визначає вимоги до збирання та переробки відходів електричного й електронного обладнання, які застосовуються у всьому Європейському Союзі.

Електромагнітні поля (ЕМП)

Цей прилад Gorenje відповідає всім стандартам, які стосуються електромагнітних полів (ЕМП). Якщо прилад використовується правильно й відповідно до вказівок, наведених у цьому посібнику, він є безпечним для користування.

Перед першим використанням приладу

Зніміть усі пакувальні матеріали, а також будь-які етикетки або наклейки, якщо вони є на приладі. Промийте кришку й чашу гарячою водою. Не використовуйте абразивні або агресивні мийні засоби. Очистіть прилад усередині та ззовні за допомогою вологої тканини. Не мийте чашу та кришку в посудомийній машині.

ПІДГРІВАННЯ МОЛОКА

1. Налийте в прилад питну воду (100–120 мл).
2. Вставте пляшку в прилад.
3. У жодному разі не додавайте більше 120 мл води в прилад.
4. Під'єднайте прилад до мережі живлення та виберіть потрібний режим роботи.
5. Засвітиться індикатор роботи та прилад почне підігрівання.

6. Під час роботи індикатор умикатиметься й вимикатиметься.
7. Перегляньте таблицю з інформацією про підігрівання молока. Коли час, указаний в таблиці минув, вийміть пляшку з приладу.
Примітка. Час підігрівання молока може змінюватися залежно від початкової температури молока й типу пляшки, яка використовується.
8. Перш ніж годувати дитину, завжди перевіряйте температуру молока. Обережно збовтайте пляшку й перевірте температуру молока, наливши кілька крапель на внутрішню сторону зап'ястка.
9. Не перегрівайте молоко, оскільки воно втратить поживні речовини та вітаміни.
10. Поверніть регулятор назад у положення «ВИМК.».

ІНФОРМАЦІЯ ПРО ПІДГРІВАННЯ МОЛОКА

Кількість молока	Початкова температура молока	
	5 °C	20 °C
125 мл	5–6 хв	4–5 хв
260 мл	11–12 хв	6–7 хв

Примітка. Час підігрівання молока залежить від розміру, товщини стінки пляшки та її матеріалу. Фактичний час підігрівання може відрізнятись від часу, вказаного в таблиці.

ПІДГРІВАННЯ ЇЖИ

1. Налийте в прилад питну воду (100 мл).
2. У жодному разі не додавайте більше 120 мл води в прилад.
3. Помістіть контейнер з їжею в прилад. Під'єднайте прилад до мережі живлення та виберіть потрібний режим роботи.
4. Засвітиться індикатор роботи та прилад почне підігрівання.
5. Під час роботи індикатор умикатиметься й вимикатиметься.
6. Перемішуйте їжу під час нагрівання. Будьте обережні, щоб не отримати опіки.
Примітка. Оскільки дитяче харчування дуже різноманітне (мас різну щільність, кількість тощо), постійно перемішуйте їжу під час підігрівання та перевіряйте її температуру.
7. Перш ніж годувати дитину, завжди перевіряйте температуру їжі, щоб переконатися, що вона є не надто гарячою.
8. Поверніть регулятор назад у положення «ВИМК.».

СТЕРИЛІЗАЦІЯ

1. Налийте в прилад питну воду (30 мл).
2. Помістіть менші предмети, зокрема пустушки та прорізувачі, в прилад.
3. Закрийте кришку.
4. Під'єднайте прилад до мережі живлення та виберіть потрібний режим роботи.
5. Засвітиться індикатор роботи та прилад почне підігрівання.
6. Під час роботи індикатор умикатиметься й вимикатиметься.
7. Через 10 хвилин поверніть регулятор назад у положення «ВИМК.».
8. Не відкривайте кришку відразу після закінчення стерилізації. Дайте пристрою повністю охолонути.
9. Перш ніж виймати простерилізовані предмети, ретельно помийте руки.

ЧИЩЕННЯ

Перед чищенням від'єднайте прилад від мережі живлення й дайте йому охолонути.

Промийте кришку й чашу гарячою водою. Не використовуйте абразивні або агресивні мийні засоби. Очистіть прилад усередині та ззовні за допомогою вологої тканини. Не мийте чашу та кришку в посудомийній машині.

Видалення накипу

Регулярне видалення накипу збільшує термін служби приладу.

За звичайного користування видалення накипу рекомендовано здійснювати в такі проміжки часу:

кожні три місяці, якщо вода в системі водопостачання є м'якою (до 18 dH);
кожного місяця, якщо вода в системі водопостачання є жорсткою (понад 18 dH).

1. Налийте в прилад суміш оцту та води (50 мл білого винного оцту з 8 % оцтової кислоти і 100 мл води).
2. Увімкніть прилад і виберіть режим підігрівання молока.
3. Дайте приладу попрацювати впродовж 10 хвилин.
4. Залиште суміш у приладі, поки накип повністю не розчиниться.
5. Перш ніж спорожнити прилад, від'єднайте його від мережі живлення.
6. Ретельно промийте прилад усередині.

Повторіть цю процедуру, якщо в приладі залишився накип.

Також можна використати належний засіб для видалення накипу. У такому разі дотримуйтесь указівок виробника цього засобу.

ДОВКІЛЛЯ

Після закінчення строку експлуатації не викидайте прилад разом із побутовими відходами. Віднесіть його в авторизований центр утилізації. Таким чином ви збережете довкілля.

ГАРАНТІЯ ТА РЕМОНТ

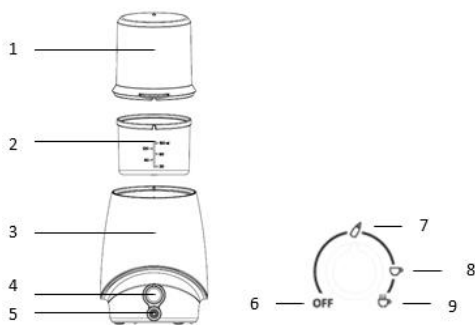
Додаткову інформацію або допомогу в разі проблеми можна отримати в регіональному центрі обслуговування Gorenje (див. номер телефону в міжнародному гарантійному талоні). Якщо у вашій країні немає такого центру, зверніться до регіонального дилера компанії Gorenje або сервісного центру, де обслуговуються побутові прилади Gorenje.

Лише для особистого використання!

**КОМПАНІЯ GORENJE БАЖАЄ
ВАМ ОТРИМАТИ МАКСИМАЛЬНЕ
ЗАДОВОЛЕННЯ ВІД
КОРИСТУВАННЯ ЦИМ
ПРИСТРОЄМ.**

Ми залишаємо за собою право вносити будь-які зміни.

Описание прибора



1. Крышка
2. Емкость
3. Подогреватель
4. Переключатель режимов
5. Индикатор работы
6. Режим «Выключено»
7. Режим «Подогрев молока»
8. Режим «Подогрев питания»
9. Режим «Стерилизация»

ВАЖНО

Перед использованием прибора внимательно ознакомьтесь с инструкцией по эксплуатации и сохраните ее для дальнейшего использования в качестве справочного материала.

Перед подключением прибора к электросети убедитесь, что указанное на нем напряжение соответствует напряжению местной электросети.

Устанавливайте прибор на ровную, сухую, устойчивую поверхность.

Допускается использование прибора детьми старше восьми лет и людьми с ограниченными физическими, двигательными и психическими способностями, а также людьми, не имеющими достаточного опыта или знаний для его использования, только под присмотром или если они были обучены пользованию прибором и осознают возможную опасность, связанную с неправильной эксплуатацией прибора.

Следите за детьми во время работы прибора. Следите, чтобы дети не играли с прибором.

Дети младше восьми лет могут осуществлять очистку и обслуживание прибора только под присмотром!

Не допускайте, чтобы сетевой шнур свисал с края стола или места установки прибора. Излишек шнура можно хранить внутри подставки прибора.

Следите, чтобы сетевой шнур не касался горячих поверхностей.

Не пользуйтесь прибором, если сетевой шнур, вилка и другие детали прибора повреждены. Замену сетевого шнура может производить только специалист сервисного центра. Не погружайте прибор в воду и другую жидкость.

Используйте прибор только в соответствии с инструкциями в инструкции по эксплуатации. Не включайте прибор без воды.

Кипящая вода может стать причиной сильных ожогов. Будьте особенно осторожны, если в приборе есть горячая вода.

Не наполняйте прибор водой выше отметки максимального уровня.

Во время стерилизации остерегайтесь выхода пара из отверстия в крышке прибора во время его работы. Не открывайте крышку во время стерилизации. Опасность ожога.



Не прикасайтесь к прибору во время его работы, так как он сильно нагревается.

Нагревательный элемент сохраняет остаточное тепло после использования.

Не перемещайте прибор с горячей водой.

На крышке прибора образуется конденсат. Это нормальное явление и не влияет на функциональность прибора.

После достижения указанной температуры извлеките из подогревателя бутылочку или контейнер с молоком или питанием. Если оставить питание или молоко в подогревателе, их температура повысится.

Обязательно проверяйте температуру молока и питания перед кормлением ребенка!

В зависимости от жесткости воды во время работы прибора на нагревательном элементе могут появляться небольшие пятна. Это

накипь. Чем выше уровень жесткости воды, тем быстрее скапливается накипь. Хотя накипь безвредна, ее избыточное количество может влиять на работу прибора. Для поддержания оптимальной работы прибора регулярно проводите очистку от накипи, как описано в разделе «Очистка от накипи».

Внимание!

Этот прибор предназначен для использования в домашних и других подобных условиях, в том числе: в загородных домах, мини-отелях, на кухнях для персонала в магазинах, офисах и других подобных местах, а также постояльцами отелей, гостевых домов и под. Когда прибор не используется, отключайте его от электросети.

Данный прибор маркирован в соответствии с Европейской директивой 2012/19/EU по обращению с отходами от электрического и электронного оборудования (Waste Electrical and Electronic Equipment — WEEE). Данная директива определяет требования по сбору и утилизации отходов электрического и электронного оборудования, действующие во всех странах ЕС.

Электромагнитные поля (ЭМП)

Данный прибор соответствует всем действующим стандартам по воздействию электромагнитных полей. При обращении с прибором в соответствии с указаниями данной инструкции его использование безопасно согласно действующим на настоящий момент научным доказательствам.

Перед началом использования

Снимите весь упаковочный материал. Снимите с прибора все наклейки и ярлыки. Тщательно вымойте крышку и емкость горячей водой. Не используйте абразивные и агрессивные средства. Протрите внутренние и внешние поверхности прибора влажной тканью. Не мойте крышку и емкость в посудомоечной машине.

Подогрев молока

1. Наполните подогреватель питьевой водой (100-120 миллилитров).
2. Поставьте бутылочку в подогреватель.

3. Не наливайте в подогреватель больше 120 миллилитров воды.
4. Вставьте вилку сетевого шнура в розетку и выберите нужный режим.
5. Загорится индикатор работы, и прибор начнет нагрев.
6. Во время работы индикатор периодически включается и выключается.
7. Чтобы определить время подогрева молока, смотрите таблицу ниже. По истечении указанного времени выньте бутылочку из подогревателя.
Примечание. Время подогрева молока зависит от количества и исходной температуры молока, а также от типа используемой бутылочки.
8. Всегда проверяйте температуру молока перед кормлением ребенка. Аккуратно встряхните бутылочку и проверьте температуру молока, капнув несколько капель на запястье.
9. При перегреве молоко может утратить витамины и питательные вещества.
10. Поверните переключатель в положение «Выключено».

Таблица подогрева молока

Кол-во молока	Исходная тем-ра молока	
	5°C	20°C
125 мл	5-6 минут	4-5 минут
260 мл	11-12 минут	6-7 минут

Примечание. Время подогрева молока зависит от размера, толщины стенок и материала бутылочки. Время подогрева молока может отличаться от указанного в таблице.

Подогрев питания

1. Наполните подогреватель питьевой водой (100 миллилитров).
2. Не наливайте в подогреватель больше 120 миллилитров воды.
3. Поставьте бутылочку с питанием в подогреватель. Вставьте вилку сетевого шнура в розетку и выберите нужный режим.
4. Загорится индикатор работы, и прибор начнет нагрев.
5. Во время работы индикатор периодически включается и выключается.
6. Перемешивайте питание во время подогрева. Следите за тем, чтобы не обжечься во время перемешивания.
Примечание. Из-за разной консистенции и разного количества питания обязательно

следите за процессом подогрева и непрерывно помешивайте детское питание.

7. Всегда проверяйте температуру питания перед кормлением ребенка.
8. Поверните переключатель в положение «Выключено».

Стерилизация

1. Наполните подогреватель питьевой водой (30 миллилитров).
2. Поместите в подогреватель предметы для стерилизации (например, соски, зубные кольца).
3. Закройте подогреватель крышкой.
4. Вставьте вилку сетевого шнура в розетку и выберите нужный режим.
5. Загорится индикатор работы, и прибор начнет нагрев.
6. Во время работы индикатор периодически включается и выключается.
7. Через 10 минут поверните переключатель в положение «Выключено».
8. Прежде чем снимать крышку, подождите, пока прибор остынет.
9. Перед тем как вынимать стерилизованные предметы, тщательно вымойте руки.

Очистка

Перед очисткой отключите прибор от электросети и дайте ему остыть. Тщательно вымойте крышку и емкость горячей водой. Не используйте абразивные и агрессивные средства. Протрите внутренние и внешние поверхности прибора влажной тканью. Не мойте крышку и емкость в посудомоечной машине.

Очистка от накипи

Для продолжительной и эффективной работы рекомендуется регулярно очищать подогреватель от накипи.

При нормальном использовании рекомендуется проводить очистку от накипи со следующей периодичностью:

- один раз в три месяца при мягкой воде (до 18 dH),
- каждый месяц при жесткой воде (свыше 18 dH).

1. Залейте в подогреватель смесь из 50 миллилитров белого уксуса (8% уксусной кислоты) и 100 миллилитров воды.

2. Включите прибор и выберите режим «Подогрев молока».
3. Оставьте подогреватель работать 10 минут.
4. Оставьте раствор в подогревателе, чтобы известковый налет полностью растворился.
5. Перед тем как слить раствор из подогревателя, отключите его от электросети.
6. Тщательно промойте подогреватель изнутри.

Если в подогревателе остались следы накипи, повторите очистку.

Можно также использовать другие подходящие средства для удаления накипи, при этом следуйте указаниям производителя средства.

Окружающая среда

После окончания срока службы не выбрасывайте прибор вместе с бытовыми отходами. Передайте его в специализированный пункт для дальнейшей утилизации. Этим вы поможете защитить окружающую среду.

Гарантия и сервис

Для получения дополнительной информации или в случае возникновения проблем обратитесь в Центр поддержки пользователей (номер телефона указан в гарантийных обязательствах). Адреса и телефоны авторизованных сервисных центров указаны в брошюре «Гарантийные обязательства» или в гарантийном талоне.

Только для домашнего использования!

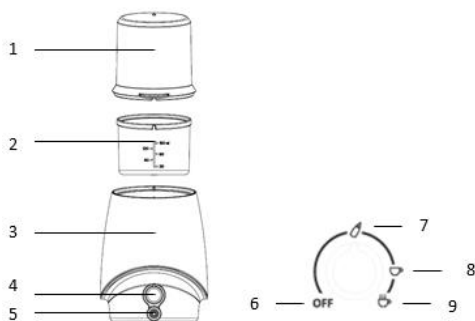


Импортер: ООО «Горенье БТ»
119180, Москва, Якиманская наб., 4, стр. 1

GORENJE
ЖЕЛАЕТ, ЧТОБЫ ПОЛЬЗОВАНИЕ
ПРИБОРОМ ДОСТАВИЛО ВАМ
УДОВОЛЬСТВИЕ!

Производитель оставляет за собой право на внесение изменений!

Beschreibung



1. Deckel
2. Behälter
3. Gerät
4. Einstellknebel
5. Betriebsanzeige
6. Ausschalten
7. Einstellung Milch wärmen
8. Einstellung Nahrung wärmen
9. Einstellung Sterilisation

WICHTIG

Lesen Sie vor dem Gebrauch des Geräts die Gebrauchsanleitung aufmerksam durch und bewahren Sie sie zum späteren Nachlesen auf. Prüfen Sie vor dem Anschluss des Geräts an das Stromnetz, ob die Angaben am Typenschild des Geräts mit den Angaben Ihres Stromnetzes übereinstimmen.

Stellen Sie das Gerät auf einen ebenen und stabilen Untergrund.

Dieses Gerät darf von Kindern über acht Jahren, wie auch Personen mit verminderten körperlichen, sensorischen und geistigen Fähigkeiten oder mangelhaften Erfahrungen und Wissen bedient werden, jedoch nur, wenn Sie das Gerät unter entsprechender Aufsicht gebrauchen oder entsprechende Anweisungen über den sicheren Gebrauch des Geräts erhalten haben und die mit dem Gebrauch des Geräts verbundenen Gefahren verstanden

haben.

Beaufsichtigen Sie Kinder, wenn Sie das Gerät bedienen und achten Sie darauf, dass sie nicht mit dem Gerät spielen. Kinder dürfen das Gerät nicht reinigen und pflegen, außer sie sind älter als acht Jahre und werden dabei von einem Erwachsenen beaufsichtigt.

Achten Sie darauf, dass das Anschlusskabel nicht über den Tischrand oder die Arbeitsfläche hängt. Den Teil des Kabels, den Sie nicht benötigen, können Sie um den Sockel wickeln. Kabel und Gerät von heißen Oberflächen fernhalten.

Verwenden Sie das Gerät nicht, wenn der Stecker, das Anschlusskabel oder das Gerät selbst defekt ist.

Ein beschädigtes Anschlusskabel darf nur von Gorenje, von einem von Gorenje autorisierten Kundendienst oder von einer anderen fachlich qualifizierten Person ausgetauscht werden.

Tauchen Sie das Gerät niemals in Wasser oder andere Flüssigkeiten.

Verwenden Sie das Gerät nur zu dem Zweck, der in der Gebrauchsanleitung beschrieben ist. Verwenden Sie das Gerät nicht ohne es vorher mit Wasser zu füllen.

Heißes Wasser kann Verbrühungen verursachen. Seien Sie vorsichtig, wenn sich im Gerät heißes Wasser befindet.

Achten Sie darauf, dass das Gerät nur bis zur Markierung mit Wasser gefüllt wird.

Wenn Sie die Funktion „Sterilisieren“ verwenden, hat das Wasser im Behälter eine sehr hohe Temperatur; durch die Öffnung im Deckel entweicht Dampf. Den Deckel während des Vorgangs nicht öffnen! Seien Sie beim Öffnen des Deckels sehr vorsichtig, damit Sie sich nicht am Dampf verbrühen!



Das Gehäuse des Geräts nicht berühren, da es während des Betriebs sehr heiß werden kann. Die Oberfläche des Heizelements kann einige Zeit nach dem Gebrauch noch heiß sein. Das Gerät nicht bewegen, wenn das Wasser im Behälter heiß ist.

Am Deckel des Geräts ist Kondenswasser zu sehen. Das ist völlig normal und stellt keinen Fehler dar.

Wenn die Milch oder Babynahrung die gewünschte Temperatur erreicht hat, nehmen Sie das Fläschchen oder die Babynahrung aus dem Wasser. Falls sie diese noch im Wasserbehälter stehen lassen, wird deren Temperatur weiterhin ansteigen.

Vor dem Füttern immer die Temperatur der Milch bzw. Babynahrung prüfen!

Wenn Sie das Gerät benutzen, erscheinen je nach Härtegrad des Wassers auf dem Heizelement des Geräts kleine Flecken. Dies wird durch Kalkablagerungen verursacht, die sich mit der Zeit auf dem Heizelement und im Inneren des Geräts ablagern. Je härter das Wasser ist, umso schneller lagert sich Kalkstein am Heizelement ab. Kalkstein kann verschiedene Farben haben. Obwohl diese Kalkablagerungen nicht schädlich sind, kann eine zu große Menge davon den Betrieb des Geräts beeinträchtigen. Deswegen sollten Sie die Kalkablagerungen regelmäßig entfernen (siehe Kapitel „Entkalken“).

Vorsichtig

Dieses Gerät ist zum Gebrauch im Haushalt und ähnlichen Umfeldern wie z.B. in Wochenendhäusern, Gasthäusern mit Übernachtung und Frühstück, Teeküchen in Geschäftslokalen, Büros und anderen Arbeitsumfeldern sowie in Hotel- und Motelzimmern und anderen Übernachtungsobjekten bestimmt. Wenn Sie das Gerät nicht benutzen, trennen Sie es vom Stromnetz.

Dieses Gerät ist gemäß der EU-Richtlinie 2012/19/EU über elektrische und elektronische Altgeräte (Waste Electrical and Electronic Equipment - WEEE) gekennzeichnet. Diese Richtlinie legt die Anforderungen für das Sammeln und den Umgang mit elektrischen und elektronischen Altgeräten fest, die für die gesamte Europäische Union gültig sind.

Elektromagnetische Felder (EMF)

Dieses gerät von Gorenje entspricht allen Normen, die sich auf elektromagnetische Felder (EMF) beziehen. Wenn Sie mit dem Gerat ordnungsgemäß und entsprechend den Anweisungen in diesem Handbuch verfahren, ist dessen Verwendung hinsichtlich der gültigen wissenschaftlichen Nachweise ungefährlich.

Vor dem ersten Gebrauch

Entfernen Sie das gesamte Verpackungsmaterial. Entfernen Sie auch eventuelle Etiketten vom Gerät. Spülen Sie den Deckel und den Behälter mit heißem Wasser. Verwenden Sie zum Reinigen keine groben oder scheuernden Reinigungsmittel. Wischen Sie mit einem feuchten Tuch die Außenseite und das Innere des Geräts. Behälter und Deckel nicht in der Geschirrspülmaschine reinigen.

MILCH AUFWÄRMEN

1. Füllen Sie Trinkwasser in den Behälter (100-120 ml).
2. Stellen Sie die Babyflasche in den Behälter.
3. Niemals mehr als 120 ml Wasser in den Behälter füllen.
4. Stecken Sie den Stecker des Anschlusskabels in die Wandsteckdose und stellen Sie das Gerät ein.
5. Die Betriebsanzeige leuchtet und das Gerät erwärmt das Wasser im Behälter.
6. Während des Betriebs schaltet sich die Betriebsanzeige ein und aus.
7. Sehen Sie sich die Tabelle „Milch wärmen“ an. Nehmen Sie nach Ablauf der angeführten Zeit die Babyflasche aus dem Behälter.
Hinweis: Die zum Aufwärmen benötigte Zeit kann hinsichtlich der Milchtoperatur und der Qualität der Babyflasche variieren.
8. Prüfen Sie unbedingt die Temperatur der Milch, bevor Sie anfangen, das Baby zu füttern. Schütteln Sie leicht die Babyflasche und tröpfeln Sie ein paar Tropfen Milch auf die Innenseite des Unterarms, um die Temperatur der Milch zu prüfen.
9. Achten Sie darauf, dass Sie die Milch nicht zu stark erwärmen, weil dadurch Nährstoffe und Vitamine verdorben werden.
10. Drehen Sie den Einstellknebel auf die Position AUS.

TABELLE MILCH ERWÄRMEN

Menge	Anfangstemperatur der Milch	
	5°C	20°C
125 ml	5-6 Minuten	4-5 Minuten
260 ml	11-12 Minuten	6-7 Minuten

Hinweis: Die zum Erwärmen der Milch benötigte Zeit wird durch Größe, Glasdicke und Material der Babyflasche beeinflusst. Die zum Aufwärmen benötigten Zeiten können von den in der Tabelle angeführten Zeiten variieren.

AUFWÄRMEN VON BABYNAHRUNG

1. Füllen Sie Trinkwasser in den Behälter (100 ml).
2. Niemals mehr als 120 ml Wasser in den Behälter füllen.
3. Setzen Sie den Behälter auf das Gerät auf. 4. Stecken Sie den Stecker des Anschlusskabels in die Wandsteckdose und stellen Sie das Gerät ein.
4. Die Betriebsanzeige leuchtet und das Gerät erwärmt das Wasser im Behälter.
5. Während des Betriebs schaltet sich die Betriebsanzeige ein und aus.
6. Rühren Sie die Nahrung während des Vorgangs um. Achten Sie darauf, dass Sie sich nicht verbrühen.
7. Hinweis: *Aufgrund der Zubereitung von verschiedenen Qualitäten der Babynahrung (Dichte, Menge), müssen Sie während des Erwärmens die Nahrung rühren und prüfen.*
8. Prüfen Sie vor dem Füttern des Babys immer die Temperatur der Babynahrung. Diese darf nicht zu heiß sein!
9. Drehen Sie den Einstellknebel auf die Position

STERILISIEREN

1. Füllen Sie Trinkwasser in den Behälter (30 ml).
2. Legen Sie kleine Gegenstände (z.B. Schnuller und Kauspielzeug) in den Behälter.
3. Decken Sie den Behälter mit dem Deckel zu.
4. Stecken Sie den Stecker des Anschlusskabels in die Wandsteckdose und stellen Sie das Gerät ein.
5. Die Betriebsanzeige leuchtet und das Gerät erwärmt das Wasser im Behälter.
6. Während des Betriebs schaltet sich die Betriebsanzeige ein und aus.
7. Drehen Sie nach 10 Minuten Betrieb den Einstellknebel wieder auf die Position AUS.
8. Den Deckel nicht sofort nach dem Vorgang abnehmen. Warten Sie, bis sich das Gerät abgekühlt hat.
9. Bevor Sie die sterilisierten Gegenstände herausnehmen, waschen Sie sich gründlich die Hände.

REINIGUNG UND PFLEGE

Trennen Sie das Gerät vor dem Reinigen vom Stromnetz und lassen Sie es abkühlen. Spülen Sie den Deckel und den Behälter mit heißem Wasser aus. Verwenden Sie zum Reinigen keine groben oder scheuernden Reinigungsmittel. Wischen Sie mit einem feuchten Tuch die Außenseite und das Innere des Geräts. Behälter und Deckel nicht in der Geschirrspülmaschine reinigen.

Entkalken

Regelmäßiges Entkalken verlängert die Lebensdauer Ihres Geräts.

Bei normalem Gebrauch ist es ratsam, das Gerät in folgenden Intervallen zu entkalken:

- Einmal alle drei Monate, wenn das Wasser weich ist (bis 18 dH).
 - Einmal im Monat, wenn das Wasser hart ist (über 18 dH).
1. Füllen Sie den Behälter mit Wasser und Alkoholesig (50 ml weißer Alkoholesig / 8 % Essigsäure und 100 ml Wasser),
 2. Schalten Sie das Gerät ein und wählen Sie die Einstellung zum Aufwärmen von Milch.
 3. Lassen Sie das Gerät 10 Minuten arbeiten.
 4. Lassen Sie die Lösung im Behälter, bis alle Kalkablagerungen verschwunden sind.
 5. Schalten Sie das Gerät aus, bevor Sie den Behälter entleeren.
 6. Spülen Sie das Geräterinnere gründlich mit Wasser aus.

Wiederholen Sie den Vorgang, falls im Behälter noch Kalkablagerungen sichtbar sind.

Sie können auch spezielle Entkalkungsmittel verwenden. Beachten Sie in diesem Fall die Hinweise auf der Verpackung des Entkalkungsmittels.

UMWELTSCHUTZ

Entsorgen Sie das ausgediente Gerät nicht zusammen mit gewöhnlichem Hausmüll, sondern liefern Sie es bei einem Recyclingunternehmen ab. So tragen auch Sie zum Umweltschutz bei.

GARANTIE UND KUNDENDIENST

Wenden Sie sich für weitere Informationen oder bei Problemen bitte an das Kundendienstcenter von Gorenje in Ihrem Land (die Telefonnummer finden Sie in der internationalen Garantiekarte). Falls es in Ihrem Land kein solches Center gibt, wenden Sie sich an den lokalen Händler von Gorenje oder an die Abteilung für kleine Haushaltsgeräte Gorenje.

Das Gerät ist nicht für den professionellen Gebrauch bestimmt!

**GORENJE
WÜNSCHT IHNEN VIEL FREUDE
BEIM GEBRAUCH IHRES NEUEN
GERÄTS!**

Wir behalten uns das Recht zu Änderungen vor.