

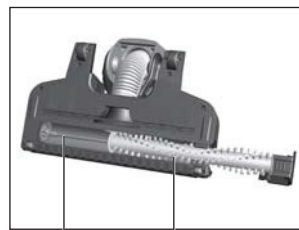
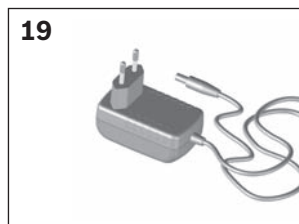
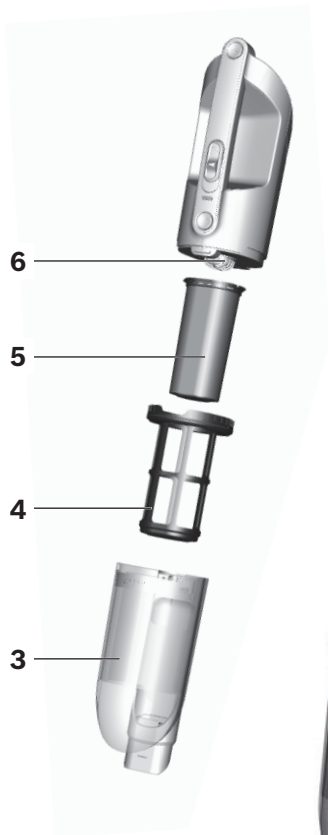


**BBH3ZOO25**

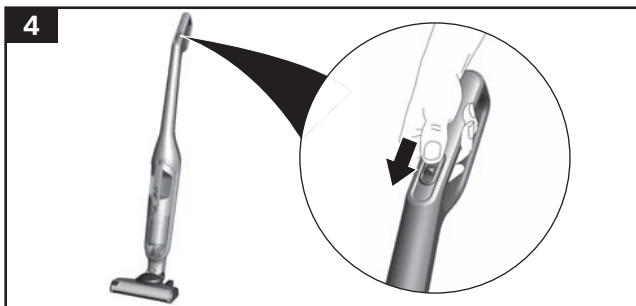
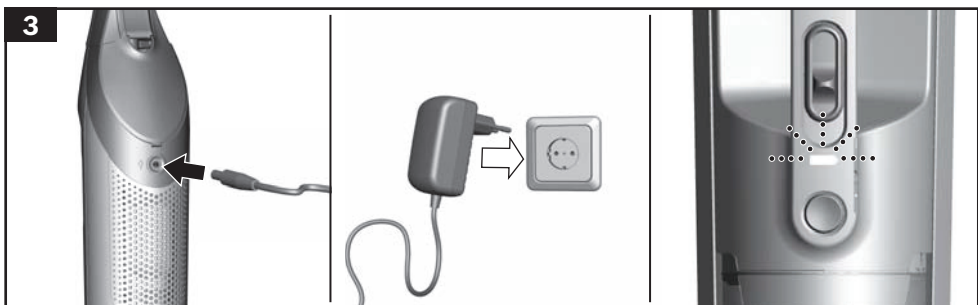
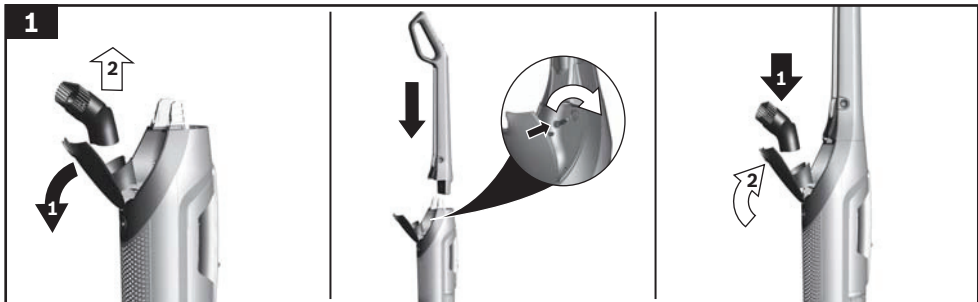


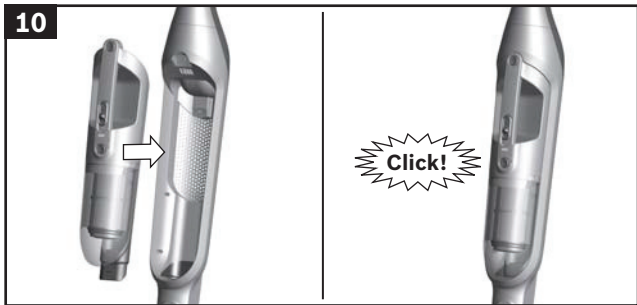
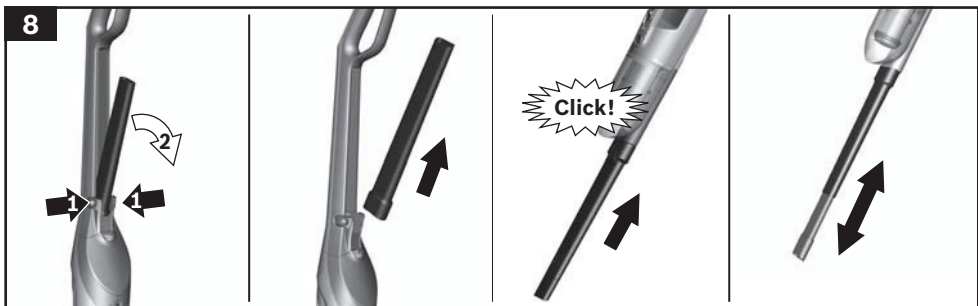
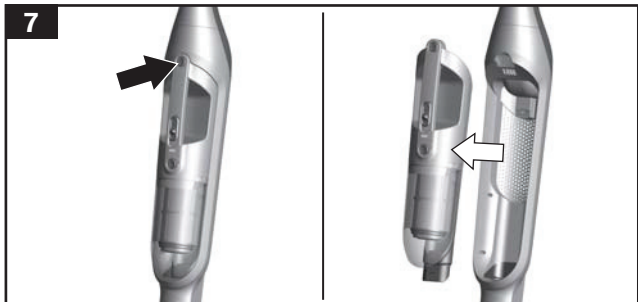
**BOSCH**

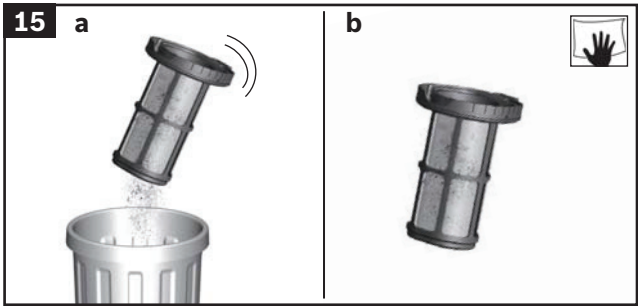
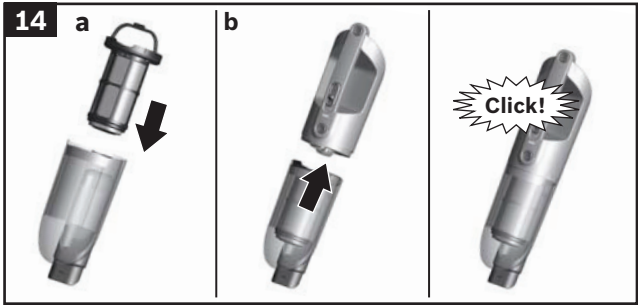
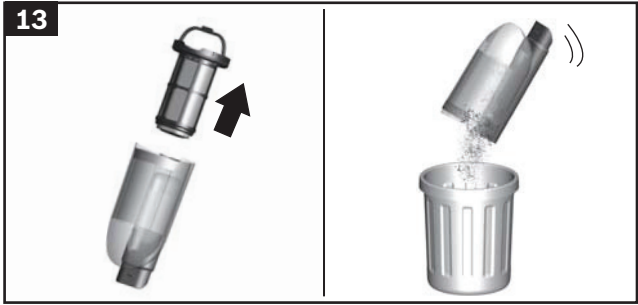
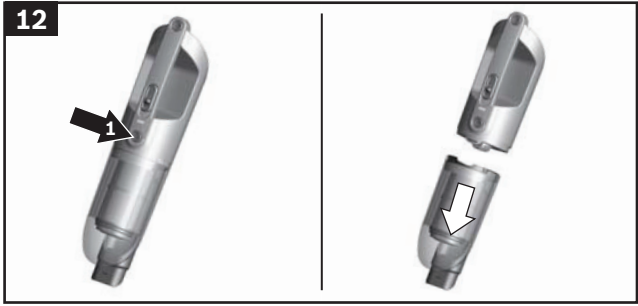
**cz**    Návod k použití

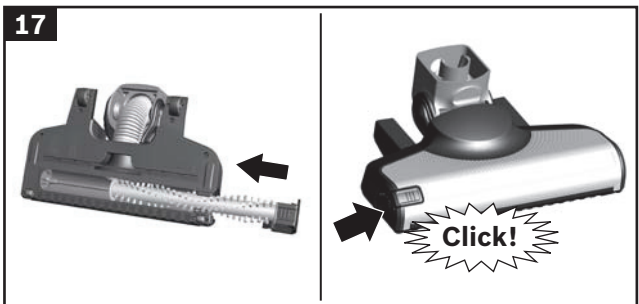
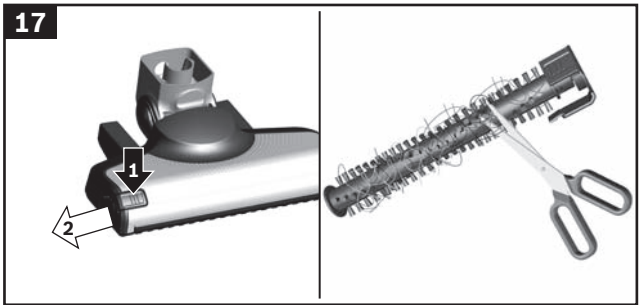
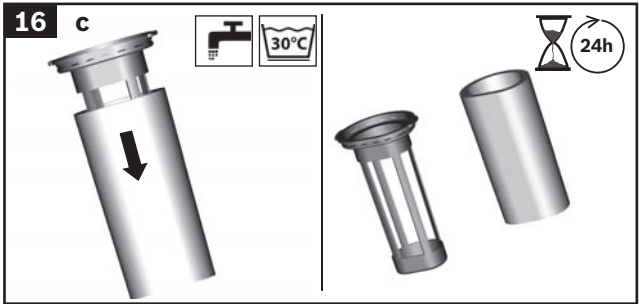
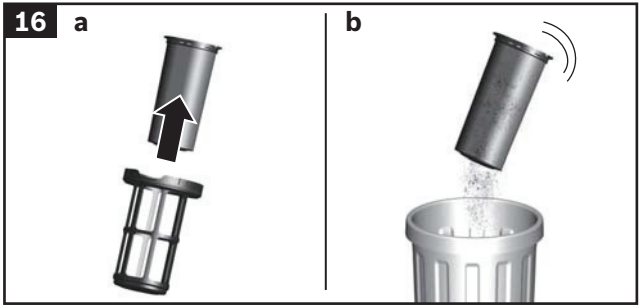


21









Návod k použití si uschovejte.

Při předávání vysavače dalším osobám jim předejte prosím také návod k použití.

## Použití v souladu s určeným účelem

Tento spotřebič je určený pouze pro soukromé použití v domácnosti. Tento spotřebič je určený pro použití v maximální nadmořské výšce 2 000 m.

**Aby se zabránilo poranění a poškození, nesmí se vysavač používat k:**

- vysávání osob nebo zvířat,
- vysávání:
  - zdraví škodlivých látek, materiálů s ostrými hranami, horkých nebo žhavých látek,
  - vlhkých nebo tekutých látek,
  - snadno vznětlivých nebo výbušných látek a plynů,
  - popelu, sazí z kachlových kamen a centrálního topení,
  - prachu z toneru z tiskáren a kopírek.

## Náhradní díly, příslušenství

Naše originální náhradní díly, originální příslušenství a speciální příslušenství, které jsou přizpůsobeny charakteristikám a požadavkům našich vysavačů. Proto doporučujeme používat pouze originální náhradní díly, originální příslušenství a speciální příslušenství. Tímto způsobem můžete zajistit dlouhou životnost a důsledně vysoce kvalitní vysavač.

### ! Upozornění:

- Použití nevyhovujících nebo nízkokvalitních náhradních dílů, příslušenství nebo speciálního příslušenství může poškodit vysavač, na který se nevztahuje naše záruka, pokud je takové poškození způsobeno používáním těchto výrobků.

## Bezpečnostní pokyny

Tento vysavač odpovídá uznávaným technickým pravidlům a příslušným bezpečnostním předpisům.

- Tento spotřebič mohou používat děti starší 8 let a osoby s omezenými fyzickými, smyslovými nebo duševními schopnostmi nebo s nedostatečnými zkušenostmi a/nebo

vědomostmi, pokud jsou pod dohledem nebo byly instruuovány o bezpečném používání spotřebiče a pochopily z toho vyplývající nebezpečí.

- Děti si nesmí se spotřebičem hrát.
- Čištění a uživatelskou údržbu nesmí provádět děti bez dozoru.
- Plastové sáčky a fólie uchovávejte a zlikvidujte mimo dosah malých dětí.  
=> Hrozí nebezpečí udušení!

## Řádné používání spotřebiče

- Pro nabíjení používejte pouze nabíjecí kabel, který je součástí dodávky.
- Nabíjecí kabel připojujte a uvádějte do provozu jen podle údajů na typovém štítku.
- Spotřebič skladujte a nabíjejte pouze ve vnitřních prostorech.
- Nevystavujte spotřebič teplotám pod 0 °C a nad 40 °C.
- Nikdy nevysávejte bez sáčku na prach, resp. boxu na prach, filtru motoru a výstupního filtru.  
=> Spotřebič se může poškodit!
- Nevysávejte hubicí a trubici v blízkosti hlavy. => Hrozí nebezpečí poranění!
- Poškozený nabíjecí kabel nepoužívejte a vyměňte ho za originální nabíjecí kabel.
- Při odpojování nabíjecího kabelu z elektrické sítě netahajte za přívodní kabel, nýbrž za zástrčku.
- Nabíjecí kabel nevedte přes ostré hrany a nepřiskřipávejte.
- Před prováděním veškerých prací na vysavači spotřebič vypněte, resp. odpojte od nabíjecího kabelu a ze sítě.
- Poškozený vysavač nepoužívejte.
- Pokud se vyskytne porucha, spotřebič vypněte, resp. odpojte od nabíjecího kabelu a ze sítě.
- Aby se zabránilo ohrožení, smí opravy a výměnu náhradních dílů u vysavače provádět pouze autorizovaný zákaznický servis.
- V následujících případech je nutné spotřebič okamžitě přestat používat a obrátit se na zákaznický servis:
  - pokud jste omylem nasáli kapalinu nebo se kapalina dostala dovnitř spotřebiče,
  - pokud spotřebič spadl a je poškozený.
- Chraňte vysavač před povětrnostními vlivy, vlhkem a zdroji tepla.
- Na filtry (filtrační sáček, filtr motoru, výstupní filtr atd.) nepokládejte hořlavé látky nebo látky s obsahem alkoholu.
- Vysavač není vhodný pro provoz na stavbě.  
=> Vysávání stavební suti může způsobit poškození spotřebiče.

- Když nevysáváte, spotřebič vypněte.
- Obal chrání vysavač před poškozením při přepravě. Proto doporučujeme obal uschovat pro případnou přepravu.

### **Akumulátory**

Spotřebič je vybavený lithium-iontovými akumulátory, ke kterým mají z bezpečnostních důvodů přístup pouze profesionální odborní opraváři.

V případě potřeby výměny akumulátorů se obraťte na nejbližší zákaznický servis nebo autorizovaného prodejce.

### **Pokyny k přepravě**

Na obsažené lithium-iontové akumulátory se vztahují požadavky zákona o nebezpečných nákladech. Uživatel může akumulátory v rámci silniční dopravy přepravovat bez dalších podmínek. Při zaslání třetí osobou (např. letecky nebo spedičí) je třeba dodržovat zvláštní požadavky na obal a označení. Při přípravě zásilky je nutné zapojit odborníka na nebezpečné náklady.

### **Pokyny k likvidaci**

Vysavač, akumulátory, příslušenství a obaly je třeba odevzdat k ekologické recyklaci. Vysavač a akumulátory / baterie nevyhazujte do domovního odpadu!

#### **■ Obal**

Obal chrání vysavač před poškozením při přepravě. Skládá se z ekologických materiálů, a lze ho proto recyklovat. Nepotřebný obalový materiál zlikvidujte do kontejnerů recyklačního systému „Zelený bod“.

#### **■ Starý spotřebič**

Tento spotřebič obsahuje nabíjecí lithium-iontové akumulátory. Proto se spotřebič smí likvidovat pouze prostřednictvím autorizovaného zákaznického servisu nebo specializovaného prodejce.

#### **■ Akumulátory / baterie**

Dodržujte pokyny pro přepravu.

Zabudované akumulátory smí za účelem likvidace vyjmout pouze odborní pracovníci. Otevřením krytu může dojít k poškození vysavače.

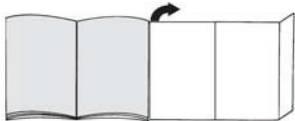
I při úplném vybití obsahuje akumulátor ještě zbývající kapacitu, která se může v případě zkratu uvolnit.



Těší nás, že jste se rozhodli pro vysavač Bosch konstrukční řady BBH3/BCH3.

V tomto návodu k použití jsou popsány různé modely BBH3/BCH3. Proto je možné, že váš model nemusí mít všechny popsané vlastnosti vybavení a funkce. Pro dosažení co možná nejlepšího výsledku vysávání používejte pouze originální příslušenství Bosch, které bylo vyvinuto speciálně pro váš vysavač.

### Rozložte si stránky z obrázky.



## Popis spotřebiče

- 1 Podlahová hubice s elektrickým kartáčem
- 2 Odjišťovací tlačítko kartáčového válce
- 3 Nádoba na prach
- 4 Vnější filtrační jednotka
- 5 Filtrační patrona s filtrem motoru a filtrační pěnou
- 6 Motorová jednotka
- 7 Výsuvná šterbinová hubice\*
- 8 Kombinovaná hubice\*
- 9 Rukojeť ručního vysavače
- 10 Posuvný regulátor ručního vysavače
- 11 Úložné místo pro výsuvnou šterbinovou hubici
- 12 Úložisko na kombinovanou hubici
- 13 Odjišťovací tlačítko podlahové hubice
- 14 Odjišťovací tlačítko ručního akumulátorového vysavače
- 15 Rukojeť ručního akumulátorového vysavače
- 16 Posuvný regulátor ručního akumulátorového vysavače
- 17 Ukazatel stavu nabití akumulátoru
- 18 Odjišťovací tlačítko nádoby na prach
- 19 Nabíjecí kabel\*
- 20 Vodicí tyč kartáčového válce
- 21 Kartáčový válec

## Před prvním použitím

### Obrázek 1

- Otevřete úložný prostor a vyjměte kombinovanou hubici.
- Opatrně nasadte rukojeť na hlavní část vysavače a zašroubujte ji.
- Kombinované příslušenství uložte do úložného prostoru a zavřete ho.

\* v závislosti na výbavě

### Obrázek 2

- Nasadte ruční vysavač na podlahovou hubici a zacvakněte ho.
- Pro uvolnění podlahové hubice stiskněte odjišťovací tlačítko a ruční vysavač z hubice vytáhněte.

## Nabíjení

### ! Pozor:

- Před prvním uvedením do provozu musí být baterie vysavače plně nabitá. Pro nabíjení používejte pouze nabíjecí kabel, který je součástí dodávky. Nabíjecí kabel připojte a uvádějte do provozu jen podle údajů na typovém štítku. Spotřebič nenabíjejte při teplotách pod 0 °C nebo nad 40 °C.

### Obrázek 3

- Pro nabíjení postavte vysavač do blízkosti elektrické zásuvky. Spotřebič může stát volně v prostoru.
- ### Obrázek 6
- Zapojte nabíjecí kabel vzadu do zástrčky na spotřebiči.
  - Zástrčku nabíjecího kabelu zapojte do zásuvky.
  - Během nabíjení bliká ukazatel nabíjení pomalu bíle.
  - Když je baterie plně nabitá, svítí ukazatel nabíjení trvale bíle a po několika minutách zhasne. Baterie se nadále nenabíjí. Pro kontrolu spotřebič krátce odpojte ze sítě. Poté se ukazatel znovu rozsvítí bíle.
  - Není na závadu nechat stále spotřebič připojený, i po plném nabití.
  - Zahřívání nabíjecího kabelu a ručního vysavače je normální a neškodné.

## Kontrolka provozu

Aktuální stav	Funkce ukazatele stavu baterie
Normální režim	Ukazatel svítí bíle
Nabití baterie < 20 %	Ukazatel bliká červeně
Baterie je vybitá	Ukazatel zhasne
Průběh nabíjení	Ukazatel bliká pomalu bíle
Baterie je zcela nabitá	Ukazatel svítí bíle a zhasne po cca 2 minutách
Ochrana před příliš vysokou/nízkou teplotou	Ukazatel svítí červeně a zhasne po cca 10 sekundách.

## Použití ručního vysavače

### Vysávání

### Obrázek 4

- Posuňte posuvný regulátor ve směru šipky.

## Regulace síly sání

### Obrázek 5

Pro nastavení sacího výkonu posuňte posuvný regulátor do požadované polohy:

- **Stupeň výkonu 1**  
Vysávání se zapnutým elektrickým kartáčem. Pro běžné úklidové práce u všech druhů podlahových krytin.  
Spotřebič dosahuje při tomto nastavení maximální doby provozu.
- **Stupeň výkonu 2**  
Vysávání se zapnutým elektrickým kartáčem. Pro náročné úklidové práce u všech podlahových krytin (zejména kobereců).  
Spotřebič při tomto nastavení dosahuje kratší doby provozu.

## Doba provozu

Stejně jako každá baterie Li-Ion, podléhá baterie přirozenému opotřeбенí. Postupem času tedy klesá kapacita baterie a také se zkracuje doba chodu. Jedná se o přirozený proces stárnutí a nikoliv o důsledek chyby materiálu nebo chyby výrobce či věcné vady.

	BBH3/BCH3 25,2V	BBH3/BCH3 21,6V
Na normální stupeň s elektrickou podlahovou hubicí pro normální úkony vysávání	Až 55 min.	Až 50 min.
Stupeň turbo s elektrickou podlahovou hubicí nebo ruční akumulátorový vysavač pro náročné úkony vysávání	Až 20 min.	Až 18 min.

### Obrázek 6

- Při krátkém přerušení vysávání lze spotřebič postavit volně v prostoru. Za tímto účelem vysavač nakloňte mírně dopředu směrem k hubici.

**! Pozor: Před odstavením spotřebič bezpodmínečně vypněte, protože otáčející se kartáč na stojícím vysavači může způsobit poškození podlahové krytiny.**

## Použití ručního akumulátorového vysavače

### Obrázek 7

- Stisknutím odjišťovacího tlačítka ruční akumulátorový vysavač uvolníte a vyjměte ho z ručního vysavače.

## Vysávání s přídatným příslušenstvím

### Obrázek 8 Štěrbínová hubice

- Pro vysávání těžko dostupných míst a míst ve výšce.
- Příhrádku na příslušenství otevřete pomocí zapuštěného madla, vyjměte štěrbinovou hubici, nasadte ji na sací otvor ručního akumulátorového vysavače a zaklapněte.
- Štěrbínovou hubici můžete v případě potřeby vytáhnout. Za tímto účelem stiskněte odjišťovací tlačítko, vytáhněte štěrbinovou hubici a zaklapněte ji do konečné polohy.
- Po použití štěrbinovou hubici příp. složte, umístěte do příhrádky na příslušenství a příhrádku zavřete.

### Obrázek 9 Kombinovaná hubice

- Kombinovaná hubice s kartáčem na nábytek a s hubicí na čalounění pro vysávání okenních rámu, skříní, nábytku apod.
- Otevřete příhrádku na příslušenství, vyjměte kombinovanou hubici, nasadte ji na sací otvor ručního akumulátorového vysavače a zaklapněte.
- Nástavec kartáče na nábytek lze bočně odsunout. Pod ním se nachází hubice na čalounění.
- Kombinovanou hubici lze rovněž nasadit na špičku štěrbinové hubice.
- Po použití kombinovanou hubici opět vložte do úložného prostoru na příslušenství, prostor zavřete a zaklapněte.

## Nabíjení ručního akumulátorového vysavače

### Obrázek 10

- Pro nabíjení nasadte ruční akumulátorový vysavač do ručního vysavače a zacvakněte ho. Dbejte na správnou polohu.

## Po ukončení práce

### Obrázek 11

- Po skončení vysávání spotřebič vypněte.

## Vyprázdnění nádoby na prach

Pro dosažení dobrého výsledku vysávání nádobu na prach vyprázdněte po každém vysávání, nejpозději však, když prach na jednom místě v nádobě na prach dosáhne ke značce.

Doporučujeme nenaplňovat nádobu na prach nad značku, protože to vede k silnému znečištění filtru.

### Obrázek 12

- Vyjměte ruční akumulátorový vysavač z ručního vysavače. **Obrázek 7**
- Pomocí odjišťovacího tlačítka uvolníte nádobu na prach a sejměte ji z motorové jednotky.

\* v závislosti na výbavě

### Obrázek 13

- Vyměte z nádoby na prach filtrační jednotku.
- Vyprázdněte nádobu na prach.

### Obrázek 14

- Odstraňte případné nečistoty pod výstupním otvorem.
- a) Nasadte filtrační jednotku do nádoby na prach, bezpodmínečně dbejte na správnou polohu
- b) Nádobu na prach nasadte na motorovou jednotku a slyšitelně ji zacvakněte.

- ! Pozor: Pokud při nasazování nádoby na prach ucítíte odpor, zkontrolujte prosím filtry, zda jsou kompletní, a zda jsou filtrační jednotka a nádoba na prach správně nasazené.

### Čištění filtrů

Vnější filtrační jednotku a filtrační patronu čistěte v pravidelných intervalech, aby vysavač pracoval optimálně.

- ! Pozor: Filtry lze čistit jen, když je spotřebič vypnutý.
- Nikdy nevysávejte bez vnější filtrační jednotky s nasazenou filtrační patronou.

### Obrázek 15 Čištění vnější filtrační jednotky

- Vypněte spotřebič. **Obrázek 11**
- Vyměte ruční akumulátorový vysavač z ručního vysavače. **Obrázek 7**
- Pomocí odjišťovacího tlačítka uvolněte nádobu na prach a sejměte ji z motorové jednotky. **Obrázek 12**
- Vyměte z nádoby na prach filtrační jednotku.
- a) Zpravidla stačí, když celou filtrační jednotku při vyprazdňování nádoby na prach lehce vytřepete nebo vyklepete, aby se uvolnily případné nečistoty.
- b) Pokud to nestačí, použijte pro odstranění nečistot z povrchu suchý hadr.

### Obrázek 16 Čištění filtrační patrony

- a) Vyměte z filtrační jednotky filtrační patronu.
- b) Filtrační patronu nejprve vyklepejte.
- c) Stáhněte filtrační pěnu z filtru motoru a samostatně je propláchněte. Nechte filtrační pěnu a filtr motoru úplně uschnout (cca 24 hod).
- Po vložení filtrační pěny nasadte filtrační jednotku zpět do nádoby na prach.

V případě potřeby lze nové filtry zakoupit v našem zákaznickém servisu.

### Čištění podlahové hubice

Před prováděním údržby vysavače vypněte, resp. odpojte od napájecího kabelu.

### Obrázek 17

- Kartáčový válec uvolněte pomocí odjišťovacího tlačítka a vytáhněte ho do strany z podlahové hubice.
- Namotané nitě a vlasy přestříhnete nůžkami podél zářezu, který je k tomu určený.
- Kartáčový válec zasuňte ze strany podél vodící tyče do podlahové hubice a zajistěte ho odjišťovacím tlačítkem.

- ! **Pozor: Podlahová hubice se smí uvádět do provozu jen s namontovaným kartáčovým válcem.**

### ! Pozor:

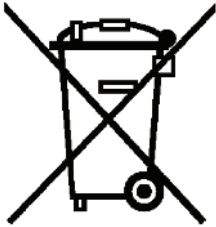
- Podlahové hubice se v závislosti na vlastnostech tvrdé podlahy (např. drsné, rustikální dlaždice) částečně opotřebovávají. Proto pravidelně kontrolujte spodní část hubice. Opotřebované spodní části hubic s ostrými hranami mohou způsobit poškození choulostivých tvrdých podlah, jako parket nebo linolea. Výrobce neodpovídá za případné škody způsobené opotřebovanou spodní částí hubice.

### Údržba

Ruční vysavač, resp. ruční akumulátorový vysavač se musí před každým čištěním vypnout a odpojit od nabíjecího kabelu. Na ošetřování vysavače a příslušenství lze používat běžně prodávané čisticí prostředky na plast.

- ! Pozor: Nepoužívejte abrazivní prostředky, čisticí prostředky na sklo ani univerzální čisticí prostředky. Vysavač nikdy neponořujte do vody.

Technické změny vyhrazeny.



CZ

Tento spotřebič je označen podle evropské směrnice 2012/19/EU týkající se použité elektrické a elektronické přístroje (odpadních elektrických a elektronických zařízení - OEEZ). Směrná hodnota určuje framework pro vrácení a recyklaci použitých spotřebičů-CE ve všech zemích EU.

## Záruční podmínky

společnosti BSH domácí spotřebiče s.r.o.

### 1. Záruka

Na tento výrobek je v souladu s § 2113 a násl. zákona č. 89/2012 Sb., občanský zákoník, v platném znění, poskytována **záruka za jakost 24 měsíců** (dále jen „záruka“), která běží zpravidla od odevzdání výrobku zákazníkovi. Pokud byla sjednána delší záruka, řídí se tato speciálními pravidly.

Záruka 24 měsíců je poskytována pouze zákazníkovi spotřebiteli a jen na výrobek **k běžnému užívání v domácnosti**. Zákazníkovi podnikateli nebo jiné právnické osobě je poskytnuta 24 měsíční záruka za předpokladu, že se koupě netýká jeho podnikatelské činnosti (např. prádelna, ubytovací služby, restaurační zařízení apod.), způsob užívání je obdobný užívání v domácnosti a výrobek není prokazatelně přetěžován (kumulativně); v ostatních případech je poskytována záruka v délce 6 měsíců. Společnost BSH domácí spotřebiče s.r.o. si vyhrazuje právo omezit plnění záruky nad rámec 6 měsíců v případě, že bude zjevné, že spotřebič není provozován v souladu s výše uvedenými podmínkami.

### 2. Pořizovací doklad a záruční list

Základním průkazem práv zákazníka je **pořizovací doklad** (paragon, faktura, leasingová smlouva apod.). Pokud byl při prodeji vydán **záruční list**, je tento součástí výrobku s výrobním číslem uvedeným na přední straně tohoto záručního listu. Nedílnou součástí záručního listu je pořizovací doklad. Zákazník si ve vlastním zájmu pořizovací doklad i záruční list pečlivě uschová.

Bezplatný záruční servis je možno poskytnout jen v případě předložení pořizovacího dokladu nebo v případě prodloužené záruky i vyplněného záručního listu a vystaveného certifikátu, pokud byl vydán. Záruční list vyplňuje prodejce a je v zájmu zákazníka zkontrolovat správnost a úplnost uvedených údajů. Záruční list je platný pouze v originálu, na kopie nebude brán zřetel.

### 3. Uplatnění záruky

Zákazník má v rámci poskytnuté záruky právo na bezplatné, včasné a řádné odstranění reklamované vady výrobku, a to opravou, popřípadě – není-li to vzhledem k povaze (tzn. příčině i projevu) vady neúměrné – právo na výměnu výrobku nebo jeho vadné součásti. Za zákonem stanovených podmínek může být poskytnuta sleva na výrobku anebo může být výrobek vrácen.

Záruční oprava se vztahuje výhradně na vady, které vzniknou průkazně v době platné záruky. Takto vzniklé vady je oprávněn odstranit pouze **autorizovaný servis**. Uplatnit záruku může zákazník u autorizovaného servisu nebo v prodejně, kde byl výrobek zakoupen, a to bez zbytečného odkladu, nejpozději však do konce záruční doby. Zvolí-li zákazník jiný, než nejbližší autorizovaný servis, bude na něm, aby nesl v souvislosti s tím zvýšené náklady.

Autorizovaný servis posoudí oprávněnost reklamace a podle povahy vady výrobku rozhodne o způsobu řešení reklamace.

Seznam autorizovaných servisů je k dispozici na [www.bosch-home.com/cz](http://www.bosch-home.com/cz).

Doba, po kterou zákazník nemůže výrobek z důvodu vady používat, se do záruční doby nepočítá. O tuto dobu se záruční doba prodlužuje. Při výměně se **běh záruční doby** neobnovuje. Při opravě nedochází k běhu nové záruční doby týkající se opravené součásti či součástky.

Po provedení záruční opravy je autorizovaný servis povinen vydat zákazníkovi čitelnou kopii opravního listu. **Opravní list** slouží k prokazování práv zákazníka, proto je ve vlastním zájmu zákazníka před podpisem opravního listu zkontrolovat jeho obsah a kopii opravního listu pečlivě uschovat.

Zákazník je povinen poskytnout autorizovanému servisu **součinnost** k ověření existence reklamované vady a k jejímu odstranění (včetně odpovídajícího potřebného vyzkoušení nebo demontáže výrobku).

Při uplatnění reklamace předá zákazník **výrobek čistý** v souladu s hygienickými předpisy nebo obecnými hygienickými zásadami včetně všech jeho součástí a příslušenství, umožňujících takové ověření a odstranění vady. V případě, že výrobek nedodá kompletní a je-li kompletnost výrobku nezbytná k zjištění existence reklamované vady a/nebo k jejímu odstranění, běh lhůty k vyřízení reklamace začíná až dodáním chybějících součástí.

## 4. Neoprávněnost reklamace

Reklamacie není oprávněná v případech, vznikla-li závada nebo poškození:

- a) prokazatelně nesprávným užíváním výrobku (např. v rozporu s návodem, s pokyny uvedenými na obalu výrobku či v záručním listě, užíváním v rozporu s obecně známými pravidly užívání předmětného výrobku, provozem při nesprávném napájecím napětí, připojování na nedovolené zdroje proudu, užíváním zboží v nevhodných podmínkách – vlhko, prašnost, extrémní tvrdost vody apod.) anebo jiným nesprávným jednáním uživatele (např. neodbornou instalací či zapojením);
- b) prokazatelně nedovolenými zásahy do přístroje (konstrukční nebo jiná úprava, neodborná montáž), živelnou katastrofou nebo mechanickým poškozením výrobku;
- c) nese-li předložený záruční list zjevné známky provedených změn údajů nebo je-li na výrobku odlišné výrobní číslo od toho, jež je uvedeno v záručním listě;
- d) u estetických komponentů, nezajišťujících funkčnost výrobku z důvodu:
  - transportního poškození nebo přemístování (poškrábání, promáčknutí, praskliny, rozbitá skla a police apod.)
  - nefunkčních estetických komponentů jako jsou madla, skla, ovládací spínače apod., které jsou důsledkem běžného opotřebení
  - změny barvy plastových komponentů (jedná se o běžný fyzikálně chemický jev po čase používání)
  - vady spotřebních materiálů, u kterých je doba životnosti daná charakterem součástky (žárovky, vodní filtry, vzduchové, prachové filtry, uhlíkové filtry všeho druhu, akumulátory, baterie, apod.)
  - vady příslušenství a volitelné výbavy, způsobené nevhodnou manipulací nebo nepřiměřeným zacházením

Ze záručních oprav jsou vyloučeny případy běžné údržby nebo čištění, instalace, programování, kontroly parametrů výrobku.

## 5. Náhradní díly

Záruka na samostatně prodané náhradní díly výrobku je poskytována v délce 6 měsíců, a to za předpokladu jeho odborné instalace.

## 6. Pozáruční servis

V případě placené pozáruční opravy provedené autorizovaným servisem se poskytuje záruka v délce 24 měsíců.

## 7. Rozšířená záruka nad rámec zákona

U spotřebičů (pračky, myčky) sériově vybavených systémem **Aqua-Stop** (patent BSH) je výrobcem poskytnuta záruka na škody způsobené chybou tohoto systému. Na tyto škody je zákazníkovi spotřebiteli poskytnuta náhrada, a to po celou dobu životnosti spotřebiče. Vyloučena je náhrada škody v případě, kdy nebyl spotřebič zapojen do elektrického obvodu pod proudem.

## 8. Upozornění pro prodejce

Prodejce je povinen vyplnit správně a úplně záruční list v den prodeje výrobku. Při případné předprodejní reklamaci je třeba předložit řádně vyplněný reklamační protokol a pořizovací doklad (fakturu).

## 9. Ochrana osobních údajů

Osobní údaje zákazníka kupujícího budou použity výhradně k účelům pro zpracování objednávek a k případnému vyřízení záruky v souladu se zák. č. 101/2000 Sb., o ochraně osobních údajů.

## 10. Prohlášení o hygienické nezávadnosti výrobků

Všechny výrobky distribuované společností BSH domácí spotřebiče s.r.o. a přicházející do styku s potravinami splňují požadavky o hygienické nezávadnosti dle zákona č.258/2000 Sb., vyhlášky 38/2001 Sb. Toto prohlášení se vztahuje na všechny výrobky přicházející do styku s potravinami uvedené v aktuálním ceníku společnosti BSH domácí spotřebiče s.r.o.

### Ujištění dovozce o vydání prohlášení o shodě

Vážený zákazníku,  
dle § 13, odst.5 zákona č.22/1997 Sb. Vás ujišťujeme, že na všechny výrobky distribuované společností BSH domácí spotřebiče s.r.o. našim obchodním partnerům bylo vydáno prohlášení o shodě ve smyslu zákona č. 22/1997 Sb a nařízení vlády č. 17/2003 Sb., 616/2006 Sb. a 22/2003 Sb. a příslušných nařízení vlády. Toto ujištění dovozce o vydání prohlášení o shodě se vztahuje na všechny výrobky včetně plynových spotřebičů, které jsou obsaženy v aktuálním ceníku firmy BSH domácí spotřebiče s.r.o.

# B/S/H/

## **Kontakt na servis domácích spotřebičů BOSCH**

BSH domácí spotřebiče s.r.o.  
Radlická 350  
158 00 Praha 5

Příjem oprav  
Tel.: +420 251 095 546  
Email: **opravy@bshg.com**

Objednávky příslušenství a náhradních dílů  
Tel.: +420 251 095 556  
Email: **dily@bshg.com**

Zákaznické poradenství  
Tel.: +420 251 095 555  
Email: **bosch.spotrebice@bshg.com**

Aktuální informace o servisu naleznete na internetových stránkách **[www.bosch-home.com/cz](http://www.bosch-home.com/cz)**.  
Zde máte možnost sjednat opravu pomocí online formuláře.



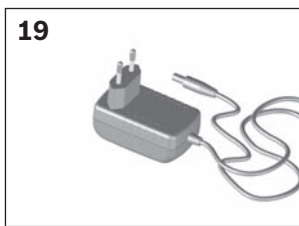
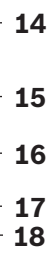
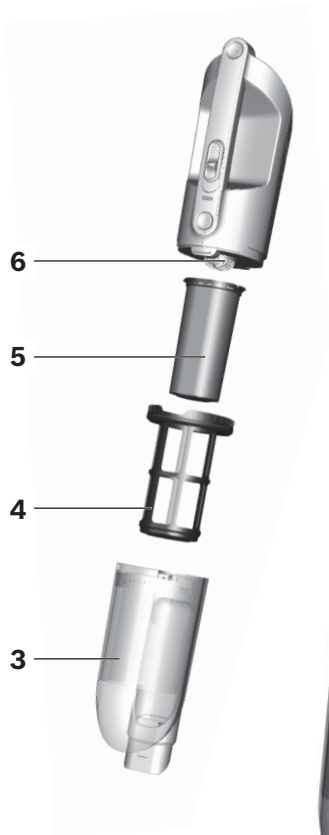
**BBH3ZOO25**

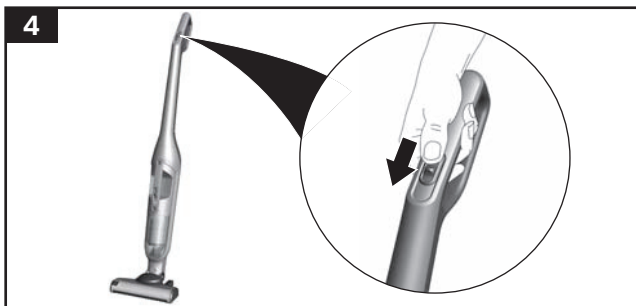
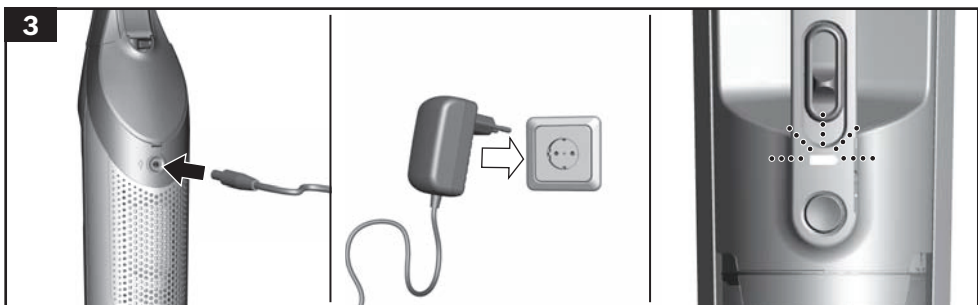
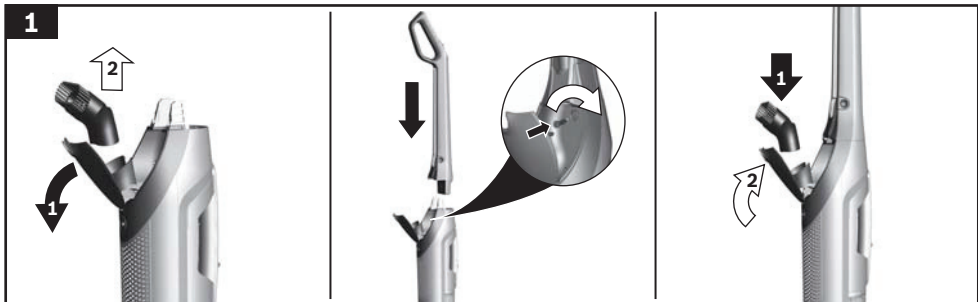


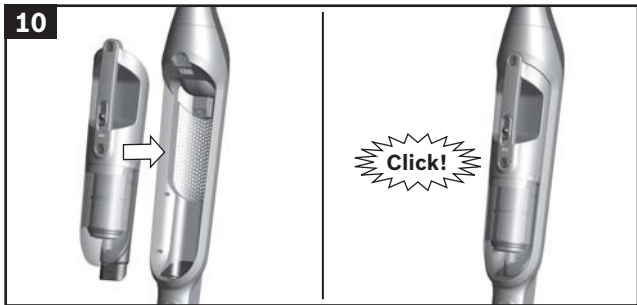
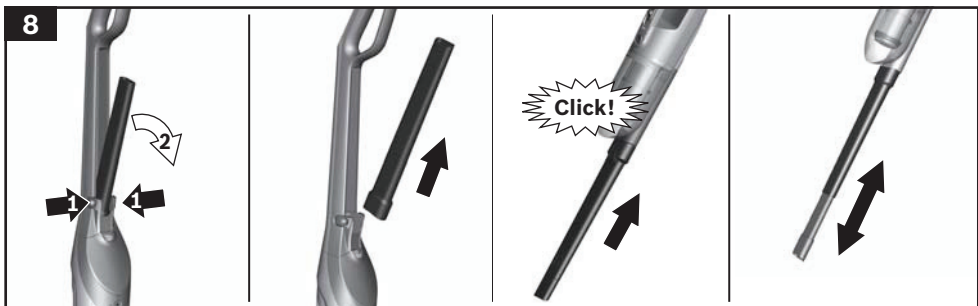
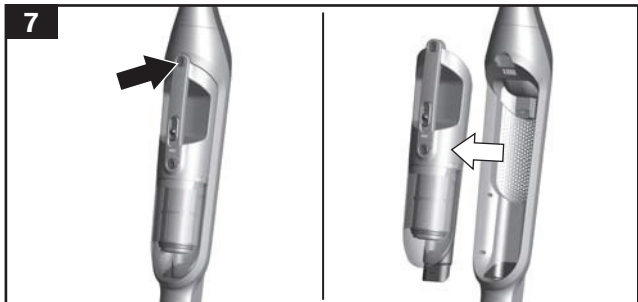
**BOSCH**

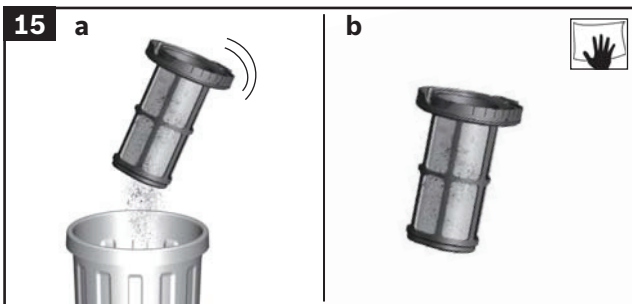
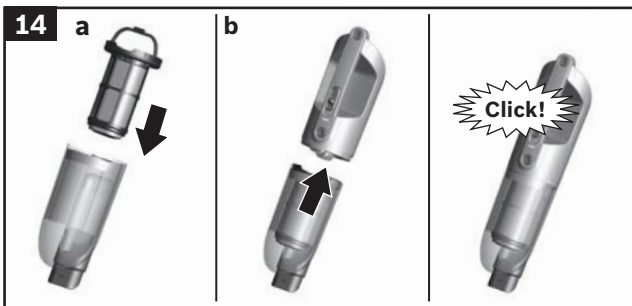
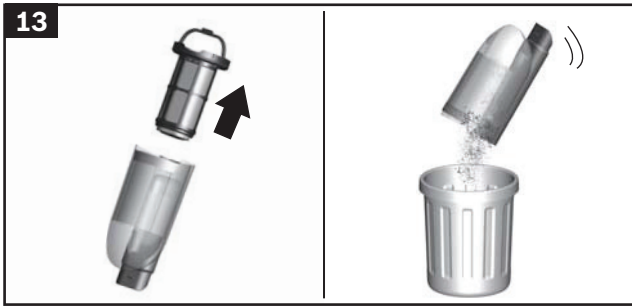
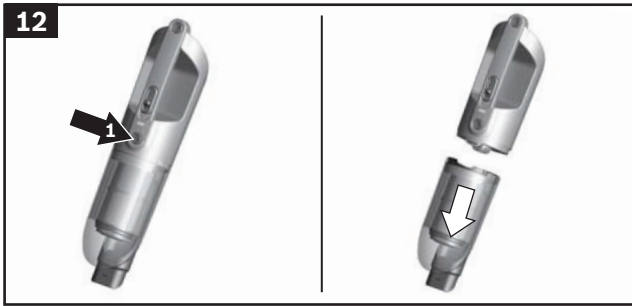
**sk**    Návod na použitie

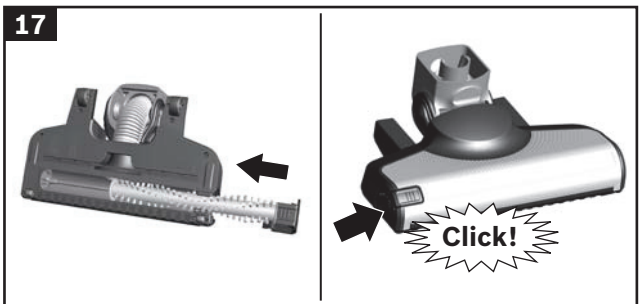
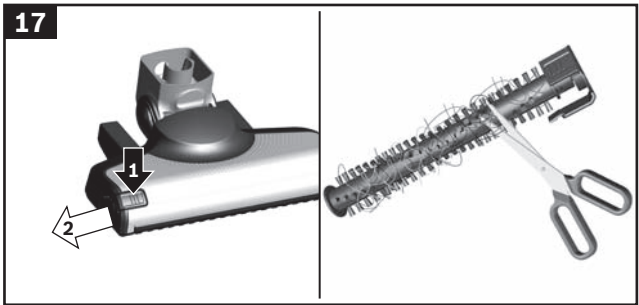
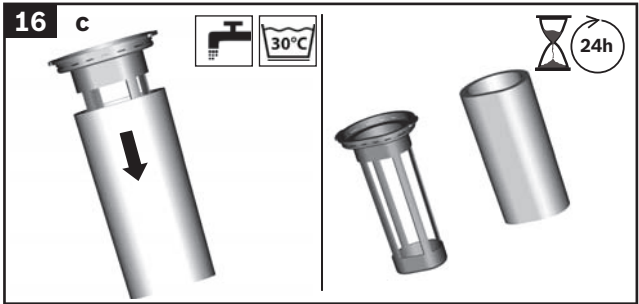
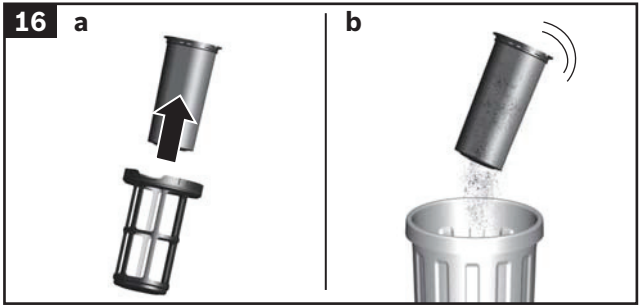












Návod na použitie si uschovajte.

Pri odovzdávaní vysávača ďalším osobám odovzdajte, prosím, aj návod na použitie.

## Použitie podľa určenia

Tento spotrebič je určený iba na súkromé použitie v domácnosti. Tento spotrebič je určený na použitie v maximálnej nadmorskej výške 2 000 m.

### Aby sa zabránilo poraneniu a poškodeniu, vysávač sa nesmie použiť:

- na vysávanie osôb alebo zvierat,
- na vysávanie:
  - zdraviu škodlivých látok, predmetov s ostrými hranami, horúcich alebo žeravých látok,
  - vlhkých alebo tekutých látok,
  - ľahko zápalných alebo výbušných látok a plynov,
  - popola, sadzí z kachiel a systému centrálného vykurovania,
  - tonerového prachu z tlačiarň a kopírok.

## Náhradné diely, príslušenstvo

Naše originálne náhradné diely, originálne príslušenstvo a zvláštne príslušenstvo sú navrhnuté tak, aby fungovali s prvkami a požiadavkami našich vysávačov. Odporúčame vám teda používať iba originálne náhradné diely, originálne príslušenstvo a zvláštne príslušenstvo. Tým svojmu vysávaču zaistíte dlhú životnosť a kvalitný výkon po celý čas.

### ! Upozornenie:

- Používaním nevhodných alebo nekvalitných náhradných dielov, príslušenstva alebo zvláštneho príslušenstva môže tiež dôjsť k poškodeniu spotrebiča. Na taký druh poškodenia sa nevzťahuje záruka.

## Bezpečnostné pokyny

Tento vysávač zodpovedá technickým normám a príslušným bezpečnostným predpisom.

- Deti staršie ako 8 rokov a osoby so zníženými fyzickými, zmyslovými alebo mentálnymi schopnosťami alebo osoby s nedostatkom skúseností alebo vedomostí smú spotrebič používať iba ak sú pod dohľadom

zodpovednej osoby, alebo boli inštruované o bezpečnom používaní spotrebiča a pochopili z toho vyplývajúce nebezpečenstvo.

- Deti sa so spotrebičom nesmú hrať.
- Čistenie a užívatel'skú údržbu nesmú vykonávať deti bez dozoru.
- Plastové tašky a fólie je potrebné až do ich likvidácie uchovávať mimo dosahu detí.  
=> Hrozí nebezpečenstvo udusenía!

## Správne použitie spotrebiča

- Na nabíjanie spotrebiča používajte iba nabíjací kábel, ktorý je súčasťou balenia.
- Nabíjací kábel musí byť pripojený a používaný podľa pokynov uvedených na typovom štítku.
- Spotrebič je možné skladovať a nabíjať iba vo vnútorných priestoroch.
- Nevystavujte spotrebič teplotám nižším ako 0 °C alebo vyšším ako 40 °C.
- Nikdy nevysávajte bez vrecka na prach alebo zásobníka na prach, filtra motora alebo výfukového filtra.  
=> Spotrebič sa môže poškodiť!
- Nevysávajte hubicou a trubicou v blízkosti hlavy.  
=> Hrozí nebezpečenstvo poranenia!
- Nabíjací kábel nepoužívajte, ak je poškodený, a nahraďte ho originálnym nabíjacím káblom.
- Ak chcete nabíjací kábel odpojiť zo siete, neťahajte za privodný kábel, ale len za zástrčku.
- Privodný kábel neťahajte cez ostré hrany a dávajte pozor, aby sa nezachytil.
- Pred akoukoľvek prácou na vysávači spotrebič vypnite, resp. odpojte od nabíjacieho kábla a zo siete.
- Poškodený vysávač neuvádzajte do prevádzky.
- Pokiaľ sa na ňom vyskytne nejaká porucha, spotrebič vypnite, resp. odpojte od nabíjacieho kábla a zo siete.
- Z bezpečnostných dôvodov smú opravy vysávača a výmenu náhradných dielov vykonávať iba autorizovaný zákaznícky servis.
- V nasledujúcich prípadoch musíte prestať spotrebič používať a obrátiť sa na zákaznícky servis:
  - ak ste omylom vysali tekutinu alebo sa tekutina dostala do spotrebiča;
  - ak došlo k jeho spadnutiu a poškodeniu.
- Chráňte vysávač pred vonkajšími poveternostnými vplyvmi, pred vlhkosťou a zdrojmi tepla.
- Na filtre (vrecko na prach, filter motora, výfukový filter atď.) nedávajte žiadne horľavé látky alebo látky s obsahom alkoholu.
- Vysávač nie je vhodný na použitie na stavenisku.  
=> Vysávanie stavebnej sutiny môže spôsobiť poškodenie spotrebiča.

- Pokiaľ spotrebič nepoužívate, vypnite ho.
- Obal chráni vysávač pred poškodením počas prepravy. Odporúčame vám preto uchovať obalový materiál na prípadnú budúcu prepravu spotrebiča.

### **Akumulátory**

Spotrebič je vybavený lítium-iónovými akumulátormi, ktoré z bezpečnostných dôvodov môžu vybrať iba profesionálni odborníci.

Pre výmenu akumulátorov sa obráťte na najbližší zákaznícky servis alebo autorizovaného predajcu.

### **Pokyny na prepravu**

Lítium-iónové batérie v spotrebiči podliehajú požiadavkám predpisov týkajúcich sa nebezpečného tovaru. Akumulátory môže používateľ prepravovať cestnou prepravou bez ďalších požiadaviek. Pri zasielaní treťou osobou (napr. leteckou alebo spedíciou) je potrebné dodržiavať špecifické požiadavky na obal a označenie. Pri príprave zásielky je nutné kontaktovať odborníka na nebezpečné náklady.

### **Pokyny na likvidáciu**

Vysávače, akumulátory, príslušenstvo a obalový materiál likvidujte ekologickým spôsobom. Vysávač a akumulátory / batérie nevyhadzujte do domového odpadu!

#### **■ Obalový materiál**

Obalový materiál chráni vysávač pred poškodením počas prepravy. Skladá sa z ekologických materiálov, je preto recyklovateľný. Nepotrebný obalový materiál zlikvidujte do kontajnerov recyklačného systému „Zelený bod“.

#### **■ Staré spotrebiče**

Tento spotrebič obsahuje nabíjacie lítium-iónové akumulátory. Preto je možné spotrebič zlikvidovať iba v autorizovanom zákazníckom servise alebo u špecializovaného predajcu

#### **■ Akumulátory / batérie**

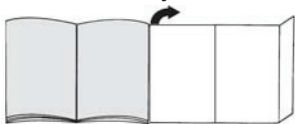
Dodržiňte pokyny pre prepravu.

Zabudované akumulátory smie za účelom likvidácie vyvíňať iba odborní pracovníci. Otvorením krytu môže dôjsť k poškodeniu vysávača.

Aj pri úplnom vybití obsahuje akumulátor ešte zostávajúce kapacity, ktorá sa môže v prípade skratu uvoľniť.

Teší nás, že ste sa rozhodli pre vysávač Bosch konštrukčného radu BBH3/BCH3. V tomto návode na použitie sú popísané rôzne modely BBH3/BCH3. Preto je možné, že váš model nemusí mať všetky popísané vlastnosti vybavenia a funkcie. Pre dosiahnutie čo možno najlepšieho výsledku vysávania používajte len originálne príslušenstvo Bosch, ktoré bolo vyvinuté špeciálne pre váš vysávač.

### Rozložte si stránky s obrázkami.



## Popis spotrebiča

- 1 Podlahová hubica s elektrickou kefou
- 2 Odšťavňovacie tlačidlo kefového valca
- 3 Zásobník na prach
- 4 Vonkajšia filtračná jednotka
- 5 Filtračná vložka s filtrom motora a filtračnou penou
- 6 Motorová jednotka
- 7 Výsuvná štrbinová hubica\*
- 8 Kombinovaná hubica\*
- 9 Rukoväť ručného vysávača
- 10 Posuvný regulátor ručného vysávača
- 11 Úložné miesto pre výsuvnú štrbinovú hubicu
- 12 Úložisko na kombinovanú hubicu
- 13 Odšťavňovacie tlačidlo podlahovej hubice
- 14 Odšťavňovacie tlačidlo ručného akumulátorového vysávača
- 15 Rukoväť ručného akumulátorového vysávača
- 16 Posuvný regulátor ručného akumulátorového vysávača
- 17 Ukazovateľ stavu nabitia akumulátora
- 18 Odšťavňovacie tlačidlo zásobníku na prach
- 19 Nabíjaci kábel\*
- 20 Vodiaca tyč kefového valca
- 21 Kefový valec

## Pred prvým použitím

### Obrázok 1

- Otvorte úložný priestor a vyberte kombinovanú hubicu.
- Opatrne nasadte rukoväť na hlavnú časť vysávača a zaskrutkujte ju.
- Kombinované príslušenstvo uložte do úložného priestoru a zatvorte ho.

\*podľa modelu

### Obrázok 2

- Nasadte ručný vysávač na podlahovú hubicu a zacvaknite ho.
- Pre uvoľnenie podlahovej hubice stlačte odšťavňovacie tlačidlo a ručný vysávač z hubice vytiahnite.

## Nabíjanie

### ! Pozor:

- Pred prvým uvedením do prevádzky musí byť batéria vysávača plno nabitá. Pre nabíjanie používajte len nabíjaci kábel, ktorý je súčasťou dodávky. Nabíjaci kábel pripájajte a uvádzajte do prevádzky len podľa údajov na typovom štítku. Spotrebič nenabíjajte pri teplotách pod 0 °C alebo nad 40 °C.

### Obrázok 3

- Pre nabíjanie postavte vysávač do blízkosti elektrickej zásuvky. Spotrebič môže stáť voľne v priestore.

### Obrázok 6

- Zapojte nabíjaci kábel vzadu do zástrčky na spotrebiči.
- Zástrčku nabíjacieho kábla zapojte do zásuvky.
- Behom nabíjania bliká ukazovateľ nabíjania pomaly bielo.
- Keď je batéria plno nabitá, svieti ukazovateľ nabíjania trvale bielo a po niekoľkých minútach zhasne. Batéria sa ďalej nenabíja. Pre kontrolu spotrebič krátko odpojte zo siete. Potom sa ukazovateľ znova rozsvieti bielo.
- Nie je na škodu nechať stále spotrebič pripojený, i po plnom nabití.
- Zahrievanie nabíjacieho kábla a ručného vysávača je normálne a neškodné.

### Kontrolka prevádzky

Aktuálny stav	Funkcia ukazovateľa stavu batérie
Normálny režim	Ukazovateľ svieti bielo
Nabitie batérie < 20 %	Ukazovateľ bliká červeno
Batéria je vybitá	Ukazovateľ zhasne
Priebeh nabíjania	Ukazovateľ bliká pomaly bielo
Batéria je celkom nabitá	Ukazovateľ svieti bielo a zhasne po cca 2 min.
Ochrana pred príliš vysokou/nízkou teplotou	Ukazovateľ svieti červeno a zhasne po cca 10 sekundách

## Použitie ručného vysávača

### Vysávanie

### Obrázok 4

- Posuňte posuvný regulátor v smere šípky.



## Regulácia sily nasávania

### Obrázok 5

Pre nastavenie nasávacieho výkonu posuňte posuvný regulátor do požadovanej polohy:

- 1 Stupeň výkonu 1  
Vysávanie so zapnutou elektrickou kefou. Pre bežné upratovacie práce u všetkých druhov podlahových krytín.  
Spotrebič dosahuje pri tomto nastavení maximálnu dobu prevádzky.
- 2 Stupeň výkonu 2  
Vysávanie so zapnutou elektrickou kefou. Pre náročné upratovanie všetkých podlahových krytín (najmä kobercov).  
Spotrebič pri tomto nastavení dosahuje kratšiu dobu prevádzky.

## Doba prevádzky

Rovnako ako každá batéria Li-Ion, podlieha batéria prirodzenému opotrebeniu. Postupom času teda klesá kapacita batérie a tiež sa skracuje doba chodu. Jedná sa o prirodzený proces starnutia a nie o dôsledok vady materiálu alebo vady výrobcu či vecnej vady.

	BBH3/BCH3 25,2V	BBH3/BCH3 21,6V
Na normálny stupeň s elektrickou podlahovou hubicou pre normálne vysávanie	Až 55 min.	Až 50 min.
Stupeň turbo s elektrickou podlahovou hubicou alebo ručný akumulátorový vysávač pre náročné vysávanie	Až 20 min.	Až 18 min.

### Obrázok 6

- Pri krátkom prerušení vysávania je možné spotrebič postaviť voľne v priestore. Za týmto účelom vysávač nakloňte mierne dopredu smerom k hubici.

### ! Pozor: Pred odstavením spotrebič bezpodmienečne

- vypnite, pretože otáčajúca sa kefa na stojacom vysávači môže spôsobiť poškodenie podlahovej krytiny.

## Použitie ručného akumulátorového vysávača

### Obrázok 7

- Stlačením odlišovacieho tlačidla ručný akumulátorový vysávač uvoľníte a vytiahnete ho z ručného vysávača.

## Vysávanie s prídavným príslušenstvom

### Obrázok 8 Štrbinová hubica

- Pre vysávanie ťažko dostupných miest a miest vo výške.
- Priehradku na príslušenstvo otvorte pomocou zapustenej rukoväte, vytiahnite štrbinovú hubicu, nasadte ju na nasávací otvor ručného akumulátorového vysávača a zaklapnite.
- Štrbinovú hubicu môžete v prípade potreby vytiahnuť. Za týmto účelom stlačte odlišovacie tlačidlo, vytiahnite štrbinovú hubicu a zaklapnite ju do konečnej polohy.
- Po použití štrbinovú hubicu príp. zložte, umiestnite do priehradky na príslušenstvo a priehradku zatvorte.

### Obrázok 9 Kombinovaná hubica

- Kombinovaná hubica s kefou na nábytok a s hubicou na čalúnenie pre vysávanie okenných rámov, skriň, nábytku apod.
- Otvorte priehradku na príslušenstvo, vyberte kombinovanú hubicu, nasadte ju na nasávací otvor ručného akumulátorového vysávača a zaklapnite.
- Nastavec kefy na nábytok je možné bočne odsunúť. Pod ním sa nachádza hubica na čalúnenie.
- Kombinovanú hubicu je možné taktiež nasadiť na špičku štrbinovej hubice.
- Po použití kombinovanú hubicu opäť vložte do úložného priestoru na príslušenstvo, priestor zatvorte a zaklapnite.

## Nabíjanie ručného akumulátorového vysávača

### Obrázok 10

- Pre nabíjanie nasadte ručný akumulátorový vysávač do ručného vysávača a zacvaknite ho. Dbajte na správnu polohu.

## Po ukončení práce

### Obrázok 11

- Po skončení vysávania spotrebič vypnite.

## Vyprázdnenie zásobníku na prach

Pre dosiahnutie dobrého výsledku vysávania zásobník na prach vyprázdňte po každom vysávaní, najneskôr však, keď prach na jednom mieste v zásobníku na prach dosiahne ku značke.

Odporúčame nenapĺňať zásobník na prach nad značku, pretože to vedie k silnému znečisteniu filtra.

### Obrázok 12

- Vyberte ručný akumulátorový vysávač z ručného vysávača. Obrázok 7
- Pomocou odlišovacieho tlačidla uvoľníte zásobník na prach a zložte jej z motorovej jednotky.

\* podľa modelu

### Obrázok 13

- Vytiahnite zo zásobníka na prach filtračnú jednotku.
- Vyprázdnite zásobník na prach.

### Obrázok 14

- Odstráňte prípadné nečistoty pod výstupným otvorom.
- a) Nasadte filtračnú jednotku do zásobníka na prach, bezpodmienečne dbajte na správnu polohu.
- b) Zásobník na prach nasadte na motorovú jednotku a počutelne jej zacvaknite.

! Pozor: Pokiaľ pri nasádzaní zásobníka na prach ucítite odpor, skontrolujte, prosím, filtre, či sú kompletne, a či sú filtračná jednotka a zásobník na prach správne nasadené.

### Čistenie filtrov

Vonkajšiu filtračnú jednotku a filtračnú vložku čistite v pravidelných intervaloch, aby vysávač pracoval optimálne.

! Pozor: Filtre je možné čistiť len, keď je spotrebič vypnutý. Nikdy nevysávajte bez vonkajšej filtračnej jednotky s nasadenou filtračnou vložkou.

### Obrázok 15 Čistenie vonkajšej filtračnej jednotky

- Vypnite spotrebič. **Obrázok 11**
- Vyberte ručný akumulátorový vysávač z ručného vysávača. **Obrázok 7**
- Pomocou odlišťovacieho tlačidla uvoľnite zásobník na prach a zložte z motorovej jednotky. **Obrázok 12**
- Vyberte zo zásobníka na prach filtračnú jednotku.
- a) Spravidla stačí, keď celú filtračnú jednotku pri vyprázdňovaní zásobníka na prach zľahka vytrepete alebo vyprášite, aby sa uvoľnili prípadné nečistoty.
- b) Pokiaľ to nestačí, použite pre odstránenie nečistôt z povrchu suchú handru

### Obrázok 16 Čistenie filtračnej vložky

- a) Vyberte z filtračnej jednotky filtračnú vložku.
- b) Filtračnú vložku najprv vyprášte.
- c) Stiahnite filtračnú penu z filtra motora a samostatne ju prepláchnite. Nechajte filtračnú penu a filter motora úplne uschnúť (cca 24 hod).
- Po vložení filtračnej peny nasadte filtračnú jednotku späť do zásobníka na prach.

V prípade potreby je možné nové filtre kúpiť v našom zákazníckom servise.

### Čistenie podlahovej hubice

Pred vykonaním údržby vysávač vypnite, resp. odpojte z napájacieho kábla.

### Obrázok 17

- Kefový valec uvoľnite pomocou odlišťovacieho tlačidla a vytiahnite ho do strany z podlahovej hubice.
- Namotané nite a vlasy prestrihnite nožnicami pozdĺž zárezu, ktorý je k tomu určený.
- Kefový valec zasuňte zo strany pozdĺž vodiacej tyče do podlahovej hubice a zaistite ho odlišťovacím tlačidlom.

! **Pozor: Podlahová hubica sa môže uvádzať do prevádzky len s namontovaným kefovým valcom.**

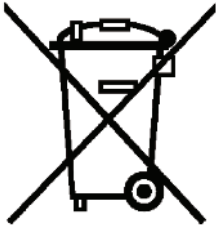
! **Pozor:**  
• Podlahové hubice sa v závislosti od vlastností tvrdej podlahy (napr. drsné, rustikálne dlaždice) čiastočne opotrebovávajú. Preto pravidelne kontrolujte spodnú časť hubice. Opotrebované spodné časti hubíc s ostrými hranami môžu spôsobiť poškodenie chĺstovitých tvrdých podláh, ako sú parkety alebo linoleum. Výrobca nezodpovedá za prípadné škody spôsobené opotrebovanou spodnou časťou hubice.

### Údržba

Ručný vysávač, resp. ručný akumulátorový vysávač sa musí pred každým čistením vypnúť a odpojiť z nabíjacieho kábla. Na ošetrovanie vysávača a príslušenstva je možné používať bežne predávané čistiace prostriedky na plast.

! **Pozor:** Nepoužívajte abrazívne prostriedky, čistiace prostriedky na sklo ani univerzálne čistiace prostriedky. Vysávač nikdy neponárajte do vody.

Technické zmeny vyhradené.



sk

Tento spotrebič je označený v súlade s európskou smernicou 2012/19/EU, ktorá sa týka elektrických a elektronických spotrebičov (waste electrical and electronic equipment – WEEE).

Táto smernica stanovuje rámec pre spätný odber a recykláciu starých spotrebičov, platný pre celú EÚ.



8001132024

980904

**BOSCH**

Stvorené pre život

# Záručný list

firmy BSH domácí spotřebiče s.r.o.

**2 roky**záruka od výrobcu  
na všetky spotřebiče

Dovozca: BSH domácí spotřebiče s.r.o.

Radlická 350

158 00 Praha 5

Výrobok:	Produktové číslo: E-Nr.  Poradové číslo: FD
Dátum predaja, pečiatka, podpis	Dátum montáže, pečiatka, podpis

Predajca je povinný úplne a čitateľne vyplniť všetky požadované údaje v záručnom liste v deň predaja spotrebiča. Neoddeliteľnou súčasťou tohto záručného listu je daňový doklad o predaji výrobku.

Záručný list je dokladom práv spotrebiteľa v zmysle Občianskeho zákonníka. Je súčasťou výrobku s výrobným číslom uvedeným na prednej strane tohto záručného listu, zvlášť v prípadoch dlhších než zákonom daná záručná lehota je záručný list jedným z dokázateľných prostriedkov práv užívateľa. Je v záujme spotrebiteľa, aby si skontroloval správnosť a úplnosť všetkých uvedených údajov, ako i to, či dostal od predajcu záručný list so správnym označením pre uvedený druh výrobku.

Odporúča sa, aby výrobky montoval a uviedol do prevádzky autorizovaný servis, ktorý poskytuje záruku odbornej montáže, predvedenie a preskúšanie výrobku.

Montáž a inštalácia spotrebiča musí byť vykonaná v súlade s vyhláškou ÚBP SR č. 718/2002 Z. z. súvisiacich predpisov a noriem v platnom znení.

Pred montážou výrobku je nutné, aby boli splnené všetky podmienky pre pripojenie na inžinierske siete podľa platných noriem a podľa návodu na použitie.

**Zápisy o uskutočnených opravách:**

Dátum objed. opravy	Dátum dokončenia	Číslo oprav. listu	Stručný opis poruchy

## Upozornenie pre predajcov

Predajca je povinný dať zákazníkovi platný doklad o predaji, kde bude uvedený dátum predaja a označenie spotrebiča, a súčasťou dokladu o kúpe tovaru je správne a úplne vyplnený záručný list v deň predaja výrobku. V prípade predpredajnej reklamácie je potrebné predložiť riadne vyplnený reklamačný protokol.

### Záručné podmienky

- na výrobok sa poskytuje záručná lehota **24 mesiacov** odo dňa zakúpenia výrobku kupujúcim
- spotrebiteľ je oprávnený chybu vytknúť do šiestich mesiacov od jej zistenia, najneskôr však do uplynutia záručnej lehoty
- pri reklamácií je podmienkou predložiť platný daňový doklad o kúpe výrobku (napr. pokladničný blok, faktúru a pod.)
- ak je výrobok používaný na iný než výrobcom stanovený účel alebo je výrobok používaný v rámci predmetu obchodnej činnosti, poskytuje sa záručná lehota 6 mesiacov odo dňa zakúpenia, keďže spotrebiče sú určené výhradne na použitie v domácnosti
- za chybu výrobku sa nepovažuje jeho nadmerné opotrebovanie a z toho vyplývajúce absencie niektorých pôvodných vlastností, ktoré boli spôsobené napr. zanedbaním bežnej údržby, čistenia, nadmerným používaním výrobku
- záručná lehota neplynie počas obdobia, keď kupujúci nemôže užívať tovar pre jeho chyby, za ktoré zodpovedá predávajúci
- ak nebude zistená žiadna porucha, na ktorú sa vzťahuje bezplatná záručná oprava, alebo bude zistená porucha nezavinená výrobcom, hradí náklady spojené s vyslaním servisného technika osoba, ktorá uplatnila nárok na túto opravu
- záručné opravy vykonávajú autorizované servisné strediská podľa zoznamu uvedeného v tomto záručnom liste

### Právo na bezplatnú opravu výrobku na náklady BSH domáci spotrebiče s.r.o., organizačná zložka Bratislava, zaniká, ak:

- je nečitateľný výrobný štítok alebo na výrobku chýba,
- údaje na doklade o predaji sa líšia od údajov uvedených na výrobnom štítku spotrebiča,
- výrobok bol namontovaný v rozpore s návodom na montáž, prípadne nebol dodržaný súlad s platnými STN alebo s návodom na obsluhu,
- výrobok bol neodborne namontovaný alebo nebol uvedený do prevádzky organizáciou oprávnenou v zmysle vyhlášky ÚBP SR č. 718/2002 Z. z., platí pre plynové spotrebiče a spotrebiče s elektrickým napájaním 400 V, ako i pre spotrebiče dodávané bez elektrického kábla, prípadne bez elektrickej koncovky,
- bola vykonaná konštruktívna zmena alebo zásah do výrobku neoprávnenou osobou,
- porucha na výrobku vznikla použitím neoriginálnych náhradných dielov alebo príslušenstva,
- ide o poškodenie: mechanické, nadmernou záťažou, v dôsledku vodného kameňa, neodborného zapojenia, živelnou pohromou, vonkajšími vplyvmi a pod.

### Vyhlasenie o hygienickej neškodnosti výrobku

**Všetky výrobky** distribuované spoločnosťou BSH domáci spotrebiče s.r.o., organizačná zložka Bratislava, prichádzajúce do styku s potravinami **spĺňajú požiadavky** o hygienickej neškodnosti podľa **európskej normy EC 1935/2004**. Toto vyhlásenie sa vzťahuje na všetky výrobky prichádzajúce do styku s potravinami uvedené v aktuálnom cenníku BSH domáci spotrebiče s.r.o., organizačná zložka Bratislava.

Symbol uvedený na výrobku alebo jeho obale upozorňuje na to, že výrobok po skončení jeho životnosti nepatrí k bežnému domácejmu odpadu, ale ho treba odovzdať do špeciálnej zberne odpadu na recyklovanie elektrických alebo elektronických spotrebičov.

Vašou podporou správnej likvidácie pomáhate opäť získať cenné suroviny a chrániť tak životné prostredie. Ďalšie informácie o recyklovaní tohto výrobku získate na miestnom úrade, v zberni odpadu alebo v združení Envidom, ktoré zabezpečuje zber, prepravu, spracovanie, recykláciu a ekologické zneškodňovanie elektroodpadu v zmysle zákona.



## **Uistenie dovozcu o vydaní vyhlásenia o zhode**

Vážený zákazník,

Podľa zákona č. 264/1999 Z. z. Vás uistujeme, že na všetky výrobky distribuované spoločnosťou BSH domáci spotrebiče s. r. o. našim obchodným partnerom, bolo vydané prehlásenie o zhode v zmysle zákona č. 264/1999 Z. z. a príslušných nariadení vlády. Toto uistenie dovozcu o vydaní prehlásenia o zhode sa vzťahuje na všetky výrobky vrátane plynových spotrebičov, ktoré sú obsiahnuté v aktuálnom cenníku firmy BSH domáci spotrebiče s. r. o.

## **Kontakt na servis domácich spotrebičov BOSCH**

### **Dodávateľ:**

BSH domácí spotřebiče s.r.o. – organizačná zložka Bratislava

BSH domácí spotřebiče s.r.o.  
Radlická 350  
158 00 Praha 5

### **Príjem opráv:**

Tel.: +421 244 450 808  
Email: **opravy@bshg.com**

### **Objednávky príslušenstva a náhradných dielov:**

Tel.: +421 244 452 041  
Email: **dily@bshg.com**

### **Zákaznícke poradenstvo:**

Tel.: +421 244 452 041  
Email: **bosch.spotrebice@bshg.com**

Aktuálne informácie o servise nájdete na internetových stránkach **[www.bosch-home.com/sk](http://www.bosch-home.com/sk)**.

Tu máte možnosť si dojednať opravu pomocou online formulára.