

Rohson®

Návod k použití

DIGITÁLNÍ TOPNÝ PANEL S IONIZACÍ

R-0410 / R-0415 / R-0420 Ionic



Před použitím tohoto spotřebiče se prosím seznámte s návodem k jeho obsluze. Spotřebič používejte pouze tak, jak je popsáno v tomto návodu k použití. Návod uschovejte pro případ další potřeby.

DŮLEŽITÉ BEZPEČNOSTNÍ POKYNY**ČTĚTE POZORNĚ A USCHOVEJTE PRO BUDOUCÍ POUŽITÍ**

- Pokud dojde k poškození spotřebiče nedodržováním pokynů v této příručce, záruka se stává neplatnou. Výrobce/dovozce nenese žádnou odpovědnost za škody způsobené nedodržováním pokynů psaných v manuálu. Nedbalé používání spotřebiče není v souladu s podmínkami tohoto návodu.
- Před připojením spotřebiče k síťové zásuvce se ujistěte, že se napětí uvedené na typovém štítku spotřebiče shoduje s elektrickým napětím zásuvky.
- Spotřebič připojte pouze k řádně uzemněné zásuvce.

UPOZORNĚNÍ

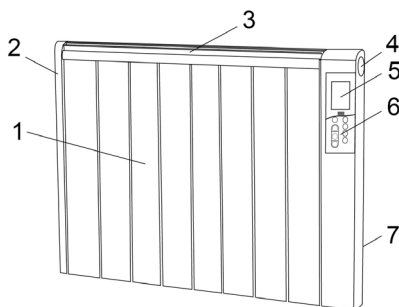
- Tento spotřebič mohou používat děti ve věku 8 let a starší a osoby se sníženými fyzickými, smyslovými či mentálními schopnostmi nebo s nedostatkem zkušeností a znalostí, pokud jsou pod dozorem nebo byly poučeny o používání spotřebiče bezpečným způsobem a rozumí případným nebezpečím. Čištění a údržbu prováděnou uživatelem nesmějí vykonávat děti, pokud nejsou starší 8 let a pod dozorem. Spotřebič a jeho síťový kabel udržujte mimo dosah dětí mladších 8 let.
- Děti si se spotřebičem nesmějí hrát.
- Nepoužívejte spotřebič k jiným účelům, než pro které je určen.
- Spotřebič není určen k ovládání prostřednictvím programátoru nebo vnějšího časového spínače.
- Pokud spotřebič nepoužíváte nebo plánujete čištění, vždy ho vypněte a odpojte ze síťové zásuvky.
- Nepoužívejte spotřebič, pokud nefunguje správně, byl upuštěn na zem, poškozen nebo ponořen do vody. Spotřebič s poškozenou vidlicí síťového kabelu je zakázáno používat. V žádném případě neopravujte spotřebič sami. Na spotřebiči neprovádějte žádné úpravy - vzniká nebezpečí úrazu elektrickým proudem. Veškeré opravy a seřízení tohoto spotřebiče svěťte autorizovanému servisnímu středisku.
- Neodpojte spotřebič ze síťové zásuvky tahem za síťový kabel - vzniká nebezpečí poškození síťového kabelu/síťové zásuvky.
- Na síťový kabel nepokládejte těžké předměty. Dbejte na to, aby síťový kabel nevisel přes okraj stolu nebo aby se nedotýkal ostrých či horkých povrchů.

- Nevedte kabel pod kobercem, běhouny apod. Umístujte kabel mimo místa provozu, aby se snížilo riziko zakopnutí.
- Tento spotřebič je určen pouze pro použití v domácnosti. Není určen pro použití ve venkovních prostorech. Není určen ke komerčnímu nebo průmyslovému využití.
- Nepoužívejte spotřebič v bezprostřední blízkosti vany, sprchy nebo bazénu. Nepoužívejte spotřebič v blízkosti nádob s vodou.
- Je zakázáno ovládat spotřebič, pokud se nacházíte ve vaně, sprše nebo v bazénu.
- Používejte spotřebič pouze s plně rozvinutým napájecím kabelem.
- Spotřebič používejte pouze ve vzpřímené poloze.
- Spotřebič používejte pouze v dobře větraných prostorech.
- Nepoužívejte spotřebič na měkkém povrchu nebo na kobercích s vysokým vláknem.
- Spotřebič umístujte pouze na hladký, rovný, stabilní a suchý povrch.
- Před použitím spotřebič zbavte obalových materiálů. Před zapnutím spotřebiče se ujistěte, že je zcela a správně sestaven.
- Před každým použitím zkontrolujte, zda není spotřebič nebo napájecí kabel poškozen.
- Nenechávejte spotřebič v provozu bez dozoru.
- Povrch spotřebiče je při provozu horký. Abyste se vyvarovali popálení, nedotýkejte se horkých povrchů. Umístěte spotřebič tak, abyste zabránili nechtěnému kontaktu s horkým povrchem.
- Vzdálenost spotřebiče od okolních předmětů musí být alespoň 1 m. Nepoužívejte spotřebič v blízkosti hořlavých materiálů.
- Nepoužívejte spotřebič v místech, kde se používají nebo skladují hořlavé či výbušné látky, jako např. benzín, nátěry apod.
- Nezapojte spotřebiče s vysokým příkonem do stejného el. okruhu. Spotřebič nesmí být umístěn pod elektrickou zásuvkou.
- Před jakoukoli manipulací spotřebič nejprve vypněte, odpojte z el. sítě a nechte vychladnout.
- Před odpojením z el. sítě spotřebič vždy nejprve vypněte.
- Spotřebič nikdy nezakrývejte, aby nedošlo k přehřátí.

- Nevkládejte do spotřebiče žádné předměty. Otvory pro vstup a výstup vzduchu nesmí být ničím blokovány.
- Nepoužívejte spotřebič k sušení prádla.
- Neblokujte prostor mezi spotřebičem a zdí.
- Po skončení vytápění se vždy ujistěte, že je bezpečnostní přepínač na pozici vypnuto.
- Neponořujte spotřebič ani napájecí kabel do vody ani jiné kapaliny. Zabraňte přímému styku spotřebiče s vodou a vniknutí vody dovnitř spotřebiče.
- Nedotýkejte se spotřebiče mokřkýma rukama.
- Pravidelně odstraňujte pomocí vysavače prach z otvorů pro vstup a výstup vzduchu.
- Nepoužívejte spotřebič s prodlužovacím kabelem.
- Používejte pouze s dodaným příslušenstvím.

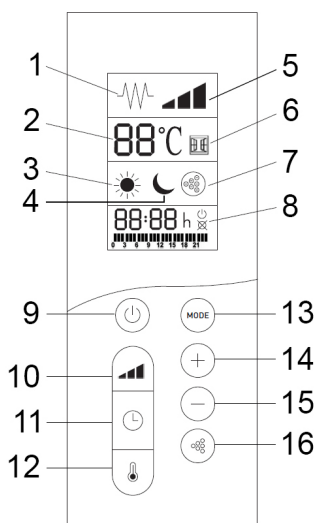
POPIS SPOTŘEBIČE

1. Tělo spotřebiče
2. Boční kryt
3. Výstup vzduchu
4. Rukojeť
5. LCD displej
6. Ovládací panel
7. Přepínač zapnuto/vypnuto



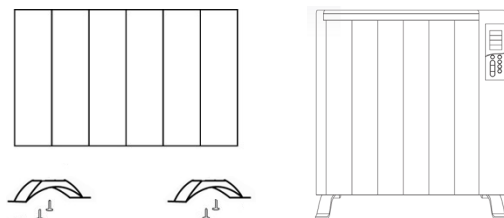
POPIS OVLÁDACÍHO PANELU A DISPLEJE

1. Světelná indikace vytápění
2. Ukazatel teploty
3. Sv. indikace režimu Komfort
4. Sv. indikace režimu ECO
5. Sv. indikace výkonu
6. Sv. indikace otevřeného okna
7. Sv. indikace ionizace
8. Sv. indikace týdenního časovače
9. Tlačítko zapnuto/vypnuto
10. Tlačítko nastavení výkonu
11. Tlačítko časovače
12. Tlačítko nastavení teploty
13. Tlačítko nastavení režimu
14. Tlačítko +
15. Tlačítko -
16. Tlačítko funkce ionizace



MONTÁŽ SPOTŘEBIČE JAKO VOLNĚ STOJÍCÍHO ZAŘÍZENÍ

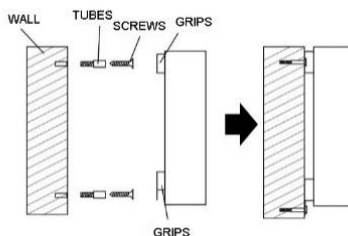
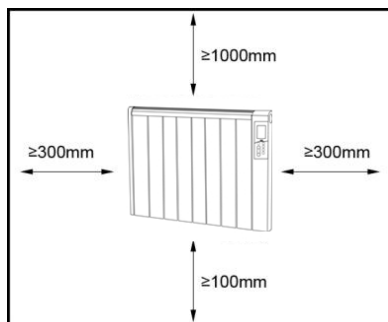
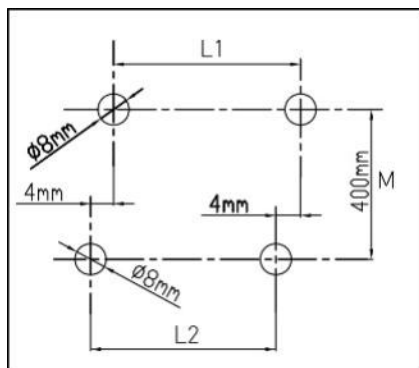
- Při využití spotřebiče jako volně stojícího zařízení přišroubujte ke spodní části spotřebiče pomocí 4 šroubů nožičky, viz obr.



INSTALACE SPOTŘEBIČE NA STĚNU

Vzdálenost mezi fixačními šrouby

| Model | L1 (mm) | L2 (mm) |
|--------|---------|---------|
| R-0410 | 242 | 242 |
| R-0415 | 402 | 402 |
| R-0420 | 562 | 562 |



- Topný panel umístěte ve vzdálenosti minimálně 10 cm od podlahy a minimálně 30 cm od okolních předmětů po stranách spotřebiče, viz obrázek.
- Vyrvejte otvory do stěny podle obrázku a vložte do nich hmoždinky. Do horních otvorů umístěte šrouby.
- Umístěte horní držák panelu na připravené šrouby a poté přišroubujte dolní držák ke stěně.
- Ujistěte se, že je topný panel řádně a pevně připevněn. Panel musí být umístěn rovně, aby nedošlo k technickým problémům.

POUŽITÍ SPOTŘEBIČE

- Odstraňte veškeré obalové materiály.
- Zapojte spotřebič do el. sítě.
- Přepněte přepínač zapnuto/vypnuto do pozice zapnuto (spotřebič je v pohotovostním režimu).

- Zapněte spotřebič tlačítkem zapnuto/vypnuto. Výchozí nastavení teploty je 22 °C.
- Pokud po dobu 30 vteřin není provedeno žádné nastavení, displej se vypne.
- Pro vypnutí spotřebiče stiskněte tlačítko zapnuto/vypnuto. Spotřebič se přepne do pohotovostního režimu. Pokud spotřebič nepoužíváte, vypněte jej přepnutím přepínače zapnuto/vypnuto do pozice vypnuto.
- V případě výpadku el. energie je čas spotřebiče po jejím obnovení resetován na 00:00 a spotřebič pokračuje v provozu v původním režimu před výpadkem.

NASTAVENÍ REŽIMU

- Pomocí tlačítka nastavení režimu můžete přepínat mezi režimem Komfort a ECO.
- **Režim Komfort** – pokud je nastaven vysoký výkon, spotřebič zůstane nadále v provozu při vysokém výkonu.
- **Režim ECO** – pokud je nastaven vysoký výkon, spotřebič bude při poklesu teploty v místnosti o 2 °C pod nastavenou teplotu pokračovat v provozu při nízkém výkonu.



NASTAVENÍ TEPLoty

- Pro nastavení teploty stiskněte tlačítko nastavení teploty a tlačítka + a – zvolte požadovanou teplotu v rozmezí 5-35 °C. Nastavená teplota bude po 10 vteřinách automaticky uložena.

Pozn.: Spotřebič je vybaven ukazatelem aktuální teploty v místnosti. Nastavená teplota je zobrazena pouze během jejího nastavení.

- Pokud teplota v místnosti stoupne o 1 °C nad nastavenou teplotu, spotřebič přeruší vytápění.
- Pokud teplota v místnosti klesne o 2 °C pod nastavenou teplotu, spotřebič začne vytápět.

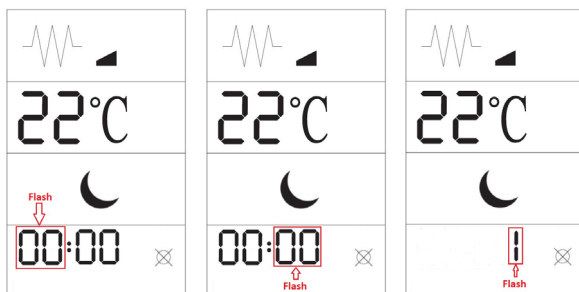
NASTAVENÍ VÝKONU

- Pomocí tlačítka nastavení výkonu můžete volit mezi nízkým  a vysokým  výkonem vytápění.

| Model | Nízký výkon | Vysoký výkon |
|--------|-------------|--------------|
| R-0410 | 500 W | 1000 W |
| R-0415 | 750 W | 1500 W |
| R-0420 | 1000 W | 2000 W |



NASTAVENÍ ČASOVAČE A PROGRAMŮ

- Pro nastavení týdenního časovače stiskněte tlačítko časovače a nastavte aktuální čas a den v týdnu.
- Pro nastavení času stiskněte tlačítko časovače po dobu 3 vteřin (světelná indikace hodin začne blikat) a tlačítka + a – nastavte aktuální hodinu. Znovu stiskněte tlačítko časovače (světelná indikace minut začne blikat) a tlačítka + a – nastavte minuty.
- Pro nastavení dne v týdnu stiskněte opět tlačítko časovače a tlačítka + a – nastavte aktuální den v týdnu 1-7 (1 - pondělí, 7 - neděle).



- Dalším stiskem tlačítka časovače a tlačítka + a – pak nastavte požadovaný program P1-P9 pro pondělí (1). Světelná indikace programu při tomto kroku neblíká. Tento postup opakujte pro nastavení všech zbývajících dní v týdnu. Pro uložení a ukončení nastavení stiskněte nakonec tlačítko časovače.
- Nastavení jednotlivých programů P1-P9 je možné změnit. Pro změnu nastavení programu otevřete znovu nastavení požadovaného programu pro den v týdnu (viz obrázek). Při tomto kroku stiskněte tlačítko časovače po dobu 3 vteřin, dokud světelná indikace programu nezačne blikat, a tlačítka + a – změňte nastavení



programu (čas a režim). Nastavení času je v celých hodinách, tlačítkem + je možné nastavit režim Komfort (na displeji se zobrazí indikace ) nebo tlačítkem – režim ECO (zobrazí se indikace ). Po dokončení změn stiskněte tlačítko časovače. Pro změnu nastavení dalších programů stiskněte opět tlačítko časovače po dobu 3 vteřin, tlačítkem + zvolte požadovaný program a změňte jej. Stejným postupem můžete změnit nastavení všech 9 programů.

Pozn.: Pokud si přejete nastavit úsek bez vytápění, můžete nastavit režim ECO a minimální teplotu 5 °C.

Přehled programů


- **P1** – režim Komfort 6:00-22:00 h, po zbytek času režim ECO
- **P2** – režim Komfort 19:00-6:00 h, po zbytek času režim ECO
- **P3** – režim Komfort 6:00-9:00 h a 16:00-22:00 h, po zbytek času režim ECO
- **P4** – režim Komfort 6:00-9:00 h, 12:00-14:00 h a 16:00-22:00 h, po zbytek času režim ECO
- **P5** – po celý čas režim ECO
- **P6** – po celý čas režim Komfort
- **P7** – režim Komfort 16:00-22:00 h, po zbytek času režim ECO
- **P8** – režim Komfort 06:00-12:00 h, po zbytek času režim ECO
- **P9** – režim Komfort 8:00-17:00 h, po zbytek času režim ECO

FUNKCE IONIZACE

- Pro zapnutí nebo vypnutí funkce ionizace stiskněte tlačítko ionizace (rozsvítí se světelná indikace ionizace).
- Tato funkce obohacuje vzduch o prospěšné záporné ionty, odstraňuje prach a čistí vzduch v místnosti. Je vhodná pro alergie.

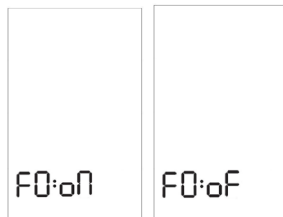
REŽIM ANTI-FREEZE

- Spotřebič je vybaven režimem proti zamrznutí Anti-freeze.
- Pokud teplota v místnosti klesne pod 5 °C, spotřebič se přepne do režimu

Anti-freeze. Rozsvítí se světelná indikace . Poté, co teplota stoupne nad 8 °C, se režim Anti-freeze vypne.

FUNKCE DETEKCE OTEVŘENÉHO OKNA

- Tato funkce je volitelná. Ve výchozím nastavení spotřebiče je vypnutá.
- Pro zapnutí nebo vypnutí funkce stiskněte tlačítko – po dobu 3 vteřin v pohotovostním režimu spotřebiče a poté tlačítka + nebo – funkci zapněte (on) nebo vypněte (of), viz obrázky.
- Pokud teplota v místnosti klesne o 2 °C během 5 minut, aktivuje se detekce otevřeného okna. Rozsvítí se světelná indikace otevřeného okna, spotřebič přestane vytápět a přepne se do režimu Anti-freeze..
- Spotřebič automaticky obnoví provoz po 65 minutách. Pokud chcete obnovit provoz dříve, stiskněte tlačítko zapnuto/vypnuto (spotřebič se přepne do pohotovostního režimu) a poté dalším stiskem tlačítka zapnuto/vypnuto spotřebič opět zapněte. Spotřebič bude pokračovat v provozu v původním režimu před detekcí otevřeného okna,



OBNOVENÍ TOVÁRNÍHO NASTAVENÍ

- Pro obnovení továrního nastavení spotřebiče stiskněte v pohotovostním režimu spotřebiče tlačítko zapnuto/vypnuto po dobu 10 vteřin.

ČIŠTĚNÍ A ÚDRŽBA

- Před čištěním spotřebič vždy vypněte, odpojte z el. sítě a nechte zcela vychladnout.
- Povrch spotřebiče otřete vlhkým hadříkem a poté osušte. Spotřebič musí být před dalším použitím zcela suchý.
- Nepoužívejte agresivní ani abrazivní čisticí prostředky.
- Zamezte vniknutí vody do spotřebiče. Neponořujte spotřebič do vody ani jiné kapaliny.
- Pokud spotřebič delší dobu nepoužíváte, uskladněte jej v původním obalu na suchém a chladném místě.

TECHNICKÁ SPECIFIKACE R-0410 / R-0415 / R-0420

| | |
|-------------------------|--------------------------|
| Jmenovitý rozsah napětí | 230 V |
| Jmenovitý kmitočet | 50 Hz |
| Jmenovitý příkon | 1000 W / 1500 W / 2000 W |

Změny textu a technických údajů vyhrazeny.

POKYNY A INFORMACE O NAKLÁDÁNÍ S POUŽITÝM OBALEM

Použitý obalový materiál odložte na místo určené obcí k ukládání odpadu.

LIKVIDACE POUŽITÝCH ELEKTRICKÝCH A ELEKTRONICKÝCH ZAŘÍZENÍ

Tento symbol na produktech anebo v průvodních dokumentech znamená, že použité elektrické a elektronické výrobky nesmí být přidány do běžného komunálního odpadu. Ke správné likvidaci, obnově a recyklaci předejte tyto výrobky na určená sběrná místa. Alternativně v některých zemích Evropské unie nebo jiných evropských zemích můžete vrátit své výrobky místnímu prodejci při koupi ekvivalentního nového produktu. Správnou likvidací tohoto produktu pomůžete zachovat cenné přírodní zdroje a napomáháte prevenci potenciálních negativních dopadů na životní prostředí a lidské zdraví, což by mohly být důsledky nesprávné likvidace odpadů.



Tento výrobek splňuje veškeré základní požadavky směrnic EU, které se na něj vztahují.

| Model R-0410 Ionic | | | |
|--|-------------|---------|----------|
| Údaj | Značka | Hodnota | Jednotka |
| Tepelný výkon | | | |
| Jmenovitý tepelný výkon | P_{nom} | 1,0 | kW |
| Minimální tepelný výkon (orientační) | P_{min} | 1,0 | kW |
| Maximální trvalý tepelný výkon | $P_{max,c}$ | 1,0 | kW |
| Spotřeba pomocné elektrické energie | | | |
| Při jmenovitém tepelném výkonu | $e_{l,max}$ | N/A | kW |
| Při minimálním tepelném výkonu | $e_{l,min}$ | N/A | kW |
| V pohotovostním režimu | $e_{l,SB}$ | 0 | kW |

| Údaj | Jednotka |
|---|----------|
| Pouze u akumulčních elektrických lokálních topidel: typ příjmu tepla (vyberte jeden) | |
| ruční řízení akumulace tepla s integrovaným termostatem | Ne |
| ruční řízení akumulace tepla se zpětnou vazbou informující o teplotě v místnosti a/nebo venkovní teplotě | Ne |
| elektronické řízení akumulace tepla se zpětnou vazbou informující o teplotě v místnosti a/nebo venkovní teplotě | Ne |
| výdej tepla s ventilátorem | Ne |
| Typ výdeje tepla/regulace teploty v místnosti (vyberte jeden) | |
| jeden stupeň tepelného výkonu, bez regulace teploty v místnosti | Ne |
| dva nebo více ručních stupňů, bez regulace teploty v místnosti | Ne |
| s mechanickým termostatem pro regulaci teploty v místnosti | Ne |
| s elektronickou regulací teploty v místnosti | Ne |
| s elektronickou regulací teploty v místnosti a denním programem | Ne |
| s elektronickou regulací teploty v místnosti a týdenním programem | Ano |

| Další možnosti regulace (lze vybrat více možností) | |
|---|---|
| regulace teploty v místnosti s detekcí přítomnosti osob | Ne |
| regulace teploty v místnosti s detekcí otevřeného okna | Ano |
| s dálkovým ovládním | Ne |
| s adaptivně řízeným spouštěním | Ne |
| s omezením doby činnosti | Ne |
| s černým kulovým čidlem | Ne |
| Kontaktní údaje | ELECTRA TRADE, s.r.o. Holečkova 440/15 150 00 Praha 5 – Smíchov Česká republika |

Tento výrobek je vhodný pouze pro dobře izolované prostory nebo občasné používání.

| Model R-0415 Ionic | | | |
|--|-------------|---------|----------|
| Údaj | Značka | Hodnota | Jednotka |
| Tepelný výkon | | | |
| Jmenovitý tepelný výkon | P_{nom} | 1,5 | kW |
| Minimální tepelný výkon (orientační) | P_{min} | 1,5 | kW |
| Maximální trvalý tepelný výkon | $P_{max,c}$ | 1,5 | kW |
| Spotřeba pomocné elektrické energie | | | |
| Při jmenovitém tepelném výkonu | $e_{l,max}$ | N/A | kW |
| Při minimálním tepelném výkonu | $e_{l,min}$ | N/A | kW |
| V pohotovostním režimu | e_{SB} | 0 | kW |

| Údaj | Jednotka |
|---|----------|
| Pouze u akumulčních elektrických lokálních topidel: typ příjmu tepla (vyberte jeden) | |
| ruční řízení akumulace tepla s integrovaným termostatem | Ne |

| | |
|---|---|
| ruční řízení akumulace tepla se zpětnou vazbou informující o teplotě v místnosti a/nebo venkovní teplotě | Ne |
| elektronické řízení akumulace tepla se zpětnou vazbou informující o teplotě v místnosti a/nebo venkovní teplotě | Ne |
| výdej tepla s ventilátorem | Ne |
| Typ výdeje tepla/regulace teploty v místnosti (vyberte jeden) | |
| jeden stupeň tepelného výkonu, bez regulace teploty v místnosti | Ne |
| dva nebo více ručních stupňů, bez regulace teploty v místnosti | Ne |
| s mechanickým termostatem pro regulaci teploty v místnosti | Ne |
| s elektronickou regulací teploty v místnosti | Ne |
| s elektronickou regulací teploty v místnosti a denním programem | Ne |
| s elektronickou regulací teploty v místnosti a týdenním programem | Ano |
| Další možnosti regulace (lze vybrat více možností) | |
| regulace teploty v místnosti s detekcí přítomnosti osob | Ne |
| regulace teploty v místnosti s detekcí otevřeného okna | Ano |
| s dálkovým ovládáním | Ne |
| s adaptivně řízeným spouštěním | Ne |
| s omezením doby činnosti | Ne |
| s černým kulovým čidlem | Ne |
| Kontaktní údaje | ELECTRA TRADE, s.r.o. Holečkova 440/15 150 00 Praha 5 – Smíchov Česká republika |

Tento výrobek je vhodný pouze pro dobře izolované prostory nebo občasné používání.

| Model R-0420 Ionic | | | |
|--|-------------|---------|----------|
| Údaj | Značka | Hodnota | Jednotka |
| Tepelný výkon | | | |
| Jmenovitý tepelný výkon | P_{nom} | 2,0 | kW |
| Minimální tepelný výkon (orientační) | P_{min} | 2,0 | kW |
| Maximální trvalý tepelný výkon | $P_{max,c}$ | 2,0 | kW |
| Spotřeba pomocné elektrické energie | | | |
| Při jmenovitém tepelném výkonu | $e_{l,max}$ | N/A | kW |
| Při minimálním tepelném výkonu | $e_{l,min}$ | N/A | kW |
| V pohotovostním režimu | $e_{l,SB}$ | 0 | kW |

| Údaj | Jednotka |
|---|----------|
| Pouze u akumulčních elektrických lokálních topidel: typ příjmu tepla (vyberte jeden) | |
| ruční řízení akumulace tepla s integrovaným termostatem | Ne |
| ruční řízení akumulace tepla se zpětnou vazbou informující o teplotě v místnosti a/nebo venkovní teplotě | Ne |
| elektronické řízení akumulace tepla se zpětnou vazbou informující o teplotě v místnosti a/nebo venkovní teplotě | Ne |
| výdej tepla s ventilátorem | Ne |
| Typ výdeje tepla/regulace teploty v místnosti (vyberte jeden) | |
| jeden stupeň tepelného výkonu, bez regulace teploty v místnosti | Ne |
| dva nebo více ručních stupňů, bez regulace teploty v místnosti | Ne |
| s mechanickým termostatem pro regulaci teploty v místnosti | Ne |
| s elektronickou regulací teploty v místnosti | Ne |
| s elektronickou regulací teploty v místnosti a denním programem | Ne |
| s elektronickou regulací teploty v místnosti a týdenním programem | Ano |

| Další možnosti regulace (lze vybrat více možností) | |
|---|---|
| regulace teploty v místnosti s detekcí přítomnosti osob | Ne |
| regulace teploty v místnosti s detekcí otevřeného okna | Ano |
| s dálkovým ovládním | Ne |
| s adaptivně řízeným spouštěním | Ne |
| s omezením doby činnosti | Ne |
| s černým kulovým čidlem | Ne |
| Kontaktní údaje | ELECTRA TRADE, s.r.o. Holečkova 440/15 150 00 Praha 5 – Smíchov Česká republika |

Tento výrobek je vhodný pouze pro dobře izolované prostory nebo občasné používání.