

# Konvenkčný ohříváč

10030917

10030918

## Vážení zákazníku,

gratulujeme Vám k zakoupení produktu.

Prosim, důkladně si pozorně manuál a dbejte na následující pokyny, aby se zabránilo škodám na zařízení. Za škody způsobené nedodržením instrukcí a pokynů neručíme.

## Obsah

|                      |   |
|----------------------|---|
| Technické údaje      | 2 |
| Bezpečnostní pokyny  | 3 |
| Montáž               | 5 |
| Ovládací panel       | 6 |
| Obsluha zařízení     | 6 |
| Čištění              | 8 |
| Pokyny pro likvidaci | 8 |
| Prohlášení o shodě   | 8 |

## Technické údaje

|                       |   |
|-----------------------|---|
| <b>Číslo produktu</b> | 10030917 100030318                              |
| Napájení              | 220-240 V-, 50 Hz                               |
| Výkon zařízení        | 1000 W (nízký stupeň)<br>2000 W (vysoký stupeň) |
| Rozměry               | 83,2 x 97 x 40 cm                               |

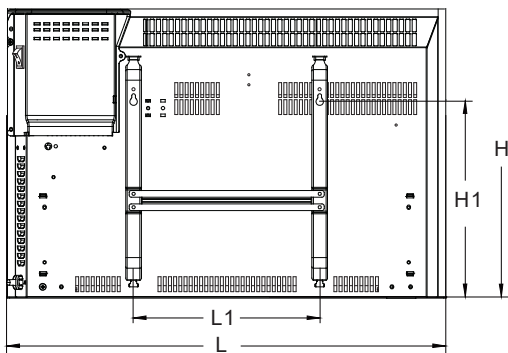
## Bezpečnostní pokyny

Důsledně si přečtěte a dodržujte všechny bezpečnostní pokyny, přestože Vám je zařízení důvěrně známé. Uschovejte tento manuál je pro případ další potřeby. Při používání elektrických zařízení, musí být dodrženy bezpečnostní pokyny, včetně následujících:

- Používejte výhradně napětí uvedené na štítku zařízení.
- V žádném případě nebraňte proudění vzduchu při vstupu a výstupu vzduchu, protože zařízení by se mohlo přehřát a může vzniknout nebezpečí požáru.
- Nezakrývejte větrací otvory a přívod i odvod vzduchu na zařízení tím, že byste zařízení připevnili na jednu plochu. Všechny objekty musí být nejméně 1 metr vzdálené zepředu, na bocích a zezadu.
- Nepokládejte zařízení do blízkosti tepelných zdrojů.
- Neprovozujte zařízení v prostředí, ve kterém je skladován benzín, barva nebo jiné hořlavé látky.
- Toto zařízení se stává během používání horkým. Nenechte nahou kůži dotýkat se horkého povrchu. Před přesunem zařízení vypněte a nechte ho vychladnout.
- Nepoužívejte zařízení na sušení prádla.
- Nevkládejte dovnitř zařízení nebo do větrací šterbiny cizí tělesa a kovové předměty, protože by tak mohlo dojít k úrazu elektrickým proudem, požáru nebo poškození zařízení.
- Neponořujte zařízení do kapalin ani nenechte do zařízení natéct vodu, protože toto vede k nebezpečí úrazu elektrickým proudem.
- Nedotýkejte se zařízení, které spadlo do vody. Vypněte proud v domácnosti a okamžitě vytáhněte zástrčku.
- Nepoužívejte zařízení s poškozeným napájecím kabelem, elektrickou zástrčkou ani ho nepoužívejte potom, jako zařízení vykazovalo známky poruchy, pokud spadlo nebo bylo poškozeno jakýmkoliv způsobem. Předějte zařízení elektrikáři na kontrolu, elektrické nebo mechanické nastavení, údržbu a opravu.
- Neprovozujte zařízení s mokřýma rukama.
- Nejčastější příčinou přehřátí je nános prachu a vláken na zařízení. Zajistěte, aby byly tyto usazeniny pravidelně odstraňovány tak, že odpojíte napájecí kabel a vysajete větrací otvory a mřížku.
- Před čištěním vždy odpojte napájecí kabel. Nepoužívejte na čištění žádné abrazivní čisticí prostředky. Čistěte vlhkou (ne mokrou) hadřík, kterou jste namočili do mýdlového roztoku.
- Nepřipojujte zařízení ke zdroji proudu před tím, než je plně sestavené a namontované.
- Zařízení není určeno pro venkovní použití.
- Nepoužívejte zařízení v bezprostřední blízkosti vany, sprchového koutu, plaveckého bazénu nebo jiných tekutin.

- Vždy provozujte ve vzpřímené poloze.
- Vždy vytáhněte ze zásuvky a nechte vychladnout před přesunem.
- Nepoužívejte se stočeným kabelem, protože by tak byla pravděpodobná tvorba tepla, která by byla dostatečná pro nebezpečí požáru.
- Použití prodlužovacího kabelu se při tomto zařízení nedoporučuje.
- Nevytahujte zástrčku ze zásuvky předtím, než je zařízení vypnuto.
- Nevytahujte zástrčku ze zásuvky taháním za kabel. Vždy chyťte napájecí kabel za zástrčku.
- Zástrčku vytáhněte, když zařízení není v provozu.
- Toto zařízení není vhodné pro použití na kobercích s dlouhým vlasem nebo na vlněných koberečcích.
- Neumožňete dotýkání během provozu síťového kabelu s horkými povrchy.
- Neumisťujte síťový kabel pod koberce, běhouny, koberečky atd. Umístěte síťový kabel mimo prostředí chůze, aby se o něj nikdo nemohl zakopnout.
- Napájecí kabel nekroutte, neohýbejte ani neotáčejte kolem zařízení, protože to způsobí oslabení izolace kabelu a jeho zlomení. Vždy dejte pozor, aby byl celý napájecí kabel natočený v úložném prostoru na kabel.
- Nepoužívejte zařízení stojící venku nebo na mokřím podkladu.
- Neodkládejte zařízení, pokud je ještě teplé.
- Toto zařízení není vhodné pro použití malými dětmi nebo nemocnými osobami bez dozoru.
- Na malé děti je třeba dohlédnout, aby si s přístrojem nehrály.
- Zařízení nesmí být provozováno v nástěnných zásuvkách.
- Nepoužívejte zařízení s programovacím spínačem nebo jiným zařízením, které ohříváč zapíná nebo vypíná. Hrozí totiž nebezpečí požáru v případě, že by byl ohříváč zakrytý nebo nesprávně nastavený.
- Všechny kryty konstrukce tohoto zařízení mají za účel zabránit přímému přístupu k topným tělesům a musí být připojeny, když je zařízení zapnuto.
- Ohříváč nezakrývejte! Riziko přetížení!
- Chcete-li snížit riziko úrazu elektrickým proudem, neponořujte zařízení a napájecí kabel do vody, chraňte jej před deštěm, působením vlhkosti nebo jiných kapalin, kromě potřebných pro provoz zařízení.
- Ochranná mřížka neposkytuje úplnou ochranu pro malé děti nebo postižené osoby.
- Pokud je napájecí kabel poškozen, musí jej vyměnit kvalifikovaný elektrikář, aby byly odvráceny nebezpečí.
- Používejte zařízení pouze uvedené účely použití, jak je uvedeno v tomto manuálu. Jakékoliv jiné použití se nedoporučuje a může způsobit požár, úraz elektrickým proudem nebo další zranění osob.
- Zařízení je určeno pouze pro použití v domácnosti a nikoliv pro komerční nebo průmyslové účely.

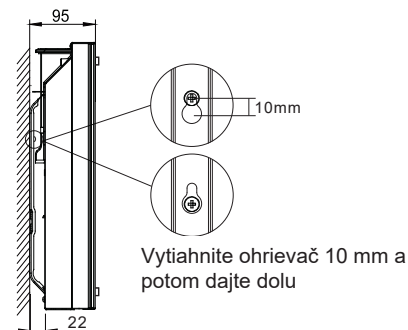
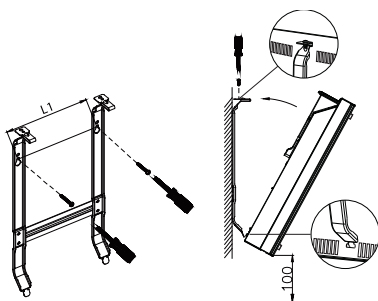
# Montáž



## Rozměry

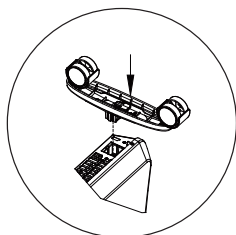
|    |        |
|----|--------|
| L  | 832 mm |
| H  | 400 mm |
| L1 | 250 mm |
| H1 | 254 mm |

## Nástěnná montáž



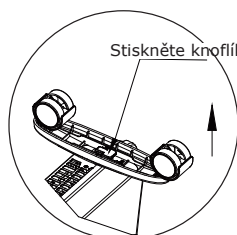
## Volně stojící zařízení s kolečky

### Montování koleček



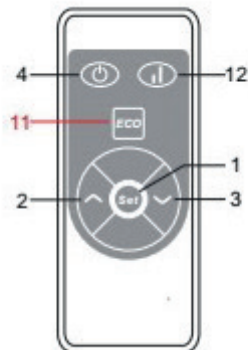
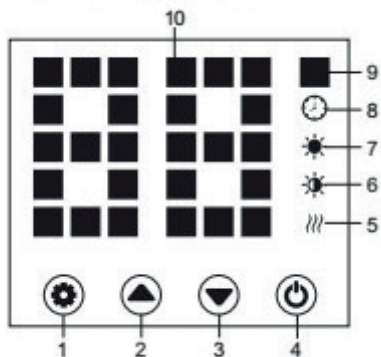
Když je montáž ukončena, slyšíte kliknutí.

### Odstranění koleček



Stiskněte knoflík pro odebrání koleček

## Ovládací panel



- 1 tlačítko pro nastavení
- 2 tlačítko se šipkou "nahoru"
- 3 tlačítko se šipkou "dolů"
- 4 tlačítko zapnutí / vypnutí
- 5 provozní kontrolka topného tělesa
- 6 zobrazení údaje "nízký stupeň ohřívání"

- 7 zobrazení údaje "vysoký stupeň ohřívání"
- 8 zobrazení údaje pro spínací hodiny 9 zobrazení teploty
- 10 LED displej pro číslice
- 11 LED kontrolka zapnutí / vypnutí
- 12 volící spínač zahřívání

## Obsluha zařízení

### Uvedení do provozu

1. Opatrně vyjměte zařízení z krabice. Uskladněte krabici pro skladování mimo sezónu.
2. Ujistěte se, že tlačítko pro zapnutí / vypnutí je vypnuté před připojením zařízení.
3. Ohřívač musí být kompletně sestavený podle návodu na montáž.
4. Je lepší nepoužívat stejné elektrické připojení s jinými energeticky náročnými zařízeními, aby se zabránilo přetížení elektrického obvodu.

### Zapnutí

Připojte zařízení k napájení. Provozní kontrolka se rozsvítí po krátkém hučení. Zapněte zřízení pomocí tlačítka pro zapnutí / vypnutí (4).

Nyní svítí na displeji aktuální teplota místnosti. Výchozí tovární nastavení teploty je 35 ° C.

### **Nastavení teploty**

Stiskněte tlačítko pro nastavení teploty (1). Blikají čísla "10" a "9".

Potom stiskněte tlačítka se šipkami (2 a 3) pro zvýšení nebo snížení teploty o 1 ° C.

Nejvyšší nastavení teploty je 45 ° C a nejnižší 5 ° C. Poslední nastavená teplota je platná.

Jestliže neproběhne během 3 sekund žádné zadání údajů, systém se vrátí do provozního režimu.

Oznámení (9) neblíká, když je zobrazena teplota v místnosti.

### **Změna zobrazení teploty ve stupních Celsia nebo Fahrenheita**

Podržte po dobu 10 sekund současně stisknuté tlačítko pro nastavení (1) a tlačítko se šipkou "nahoru" (2).

### **Nastavení časovače**

Jednou stiskněte tlačítko nastavení (1) pro nastavení časovače. Zobrazí se nastavený čas chodu, zatímco na displeji bliká údaj o čase (na displeji jsou zobrazeny hodiny).

Podržte stisknutá tlačítka se šipkami (2 a 3) pro zvýšení nebo snížení času o 1 hodinu.

Rozsah nastavení je 0-24 hodin. Při stlačených tlačítkách se šipkami se nastavení posouvá za půl sekundy o 1 hodinu. Časovač je přednastaven na 0 hodin.

Když svítí kontrolka provozu, zařízení spustí časovač, pokud nenastane po 5 sekundách úspěšné zadání údaje.

Po každém stisknutí tlačítka se šipkou (2 nebo 3), začne zařízení s nanovo nastaveným, případně stávajícím časem od začátku, dokud čas vyprší. Pak se zařízení vypne a ukončí provoz.

Zařízení se vypne bez pípnutí po uplynutí časovače.

### **Vypnutí**

Podržte stisknuté tlačítko zapnutí / vypnutí a indikátor činnosti svítí (4). rodičovský zámek

V provozu podržte současně stisknutá obě tlačítka se šipkami (2 a 3) pro zablokování zařízení. Poté se na displeji zobrazí čtverec (□)

Způsoby odblokování: Vypnutí zařízení (1); (2) podržet stisknutá tlačítka (5) a (6) po dobu 3 sekund.

### **Výběr úrovně výkonu**

Pokud jste nezvolili žádný režim, stiskněte tlačítko (2) pro volbu úrovně výkonu.

Topné těleso běží na nejvyšší úrovni, zatímco na displeji se zobrazí "7".

Stiskněte tlačítko (3) pro dosažení topné úrovně 6. Stupeň ohřevu si také můžete vybrat na dálkovém ovladači pomocí tlačítka (12).

### **Ionizátor (volitelný)**

Stiskněte tlačítko (11) pro zapnutí nebo vypnutí ionizátoru.

### Probuzení

Ohřívač zobrazuje v pohotovostním režimu pouze aktuální teplotu okolí. Dotykem ovládacího panelu pod displejem čísel. Pak se systém probudí a můžete provádět nastavení.

### Zvukový tón při stisknutí tlačítek

Při stisknutí tlačítek na ovládacím panelu zazní tón.

### Pojistka vypnutí

Zařízení je vybaveno spínačem teplotního limitu, který automaticky vypne zařízení v případě přehřátí. Když zařízení vychladne, znovu se automaticky zapne.

## Čištění

Je velmi jednoduché, vyčistit zařízení zevnitř. Na čištění zadní strany držte konvekční ohřívač oběma rukama pevně po stranách a táhněte ho dopředu. Po vyčištění umístěte ohřívač zpět na místo.

### Skladování

Pokud zařízení nepoužíváte delší dobu, doporučuje se vyčistit a uskladnit (pokud možno v původní originální krabici) na chladném a suchém místě.

## Pokyny k likvidaci



Podle Evropského nařízení odpadu **2012/19 / EU** tento symbol na výrobku nebo jeho obalu znamená, že výrobek nepatří do domácího odpadu. Na základě směrnice by měl přístroj odevzdat na příslušném sběrném místě pro recyklaci elektrických a elektronických zařízení. Zajištěním správné likvidace výrobku pomůžete zabránit možným negativním dopadům na životní prostředí a lidské zdraví, což by jinak mohl být důsledek nesprávné likvidace výrobku. Pro detailnější informace o recyklaci tohoto výrobku se obraťte na svůj Místní úřad nebo na odpadovou a likvidační službu vaší domácnosti.

## Prohlášení o shodě



**Výrobca:** Chal-Tec GmbH, Wallstraße 16, 10179, Berlín, Německo.

Tento produkt je v souladu s následujícími evropskými směrnicemi:  
2014/30/EU (EMV)  
2014/35/EU (LVD)  
2011/65/EU (RoHS)