



Chladnička

Návod k obsluze

RS6*N**

SECZ Volně stojící spotřebič

SAMSUNG

Obsah

Bezpečnostní informace	3
Důležité bezpečnostní symboly a opatření:	5
Důležité výstražné symboly pro transport a umístění	6
Důležité výstrahy vztahující se k instalaci	7
Upozornění vztahující se k instalaci	10
Důležité výstrahy vztahující se k použití	11
Upozornění vztahující se k použití	15
Upozornění vztahující se k čištění	18
Důležité výstrahy vztahující se k likvidaci	20
Další tipy pro správné použití	21
Rady, jak šetřit energii	22
Spotřebič je určen pro použití v domácnostech a podobném prostředí, tedy například	22
Instrukce vztahující se ke směrnici OEEZ	23
Instalace	24
Rychlý přehled	24
Instalace krok za krokem	26
Demontáž dveří pro vstup	40
Provoz	45
Ovládací panel	45
Aplikace SmartThings (dostupná pouze s volitelným hardwarovým klíčem)	50
Panel dávkovače (k dispozici pouze u vybraných modelů)	52
Speciální funkce	53
Údržba	60
Zacházení a péče	60
Úklid	62
Výměna součástí	64
Odstraňování závad	66
Obecné	66
Slyšíte z chladničky neobvyklé zvuky?	70
SmartThings	72

Bezpečnostní informace

- Před prvním použitím vaší nové chladničky Samsung si pečlivě přečtěte tento návod k obsluze, abyste věděli, jak bezpečně a efektivně využívat vlastností a funkcí tohoto spotřebiče.
- Tento přístroj není určen k použití dětmi a osobami se sníženými fyzickými, smyslovými nebo duševními schopnostmi nebo s nedostatečnými zkušenostmi a znalostmi, pokud nebudou pod dohledem osoby zodpovědné za jejich bezpečnost nebo pokud nebudou takovou osobou o používání tohoto přístroje náležitě poučeny.
- Tento spotřebič mohou používat děti od 8 let a osoby se sníženými fyzickými, smyslovými nebo duševními schopnostmi nebo s nedostatečnými zkušenostmi a znalostmi jedině v případě, že jsou pod dozorem nebo byly poučeny o bezpečném použití spotřebiče a chápou s ním spojená rizika. Děti si se spotřebičem nesmějí hrát. Čištění a údržbu nesmějí provádět děti bez dozoru.
- Výstrahy a důležité bezpečnostní pokyny uvedené v tomto návodu nemohou obsáhnout všechny situace, které mohou vzniknout. Instalaci, obsluhu, údržbu a provozu spotřebiče proto věnujte patřičnou pozornost a řiďte se vlastním úsudkem.
- Níže uvedené pokyny k obsluze jsou určeny pro různé modely spotřebičů. Vlastnosti vaší chladničky mohou být odlišné a na chladničku se nemusí vztahovat všechny výstrahy a symboly uvedené v tomto návodu. V případě jakýchkoli dotazů se prosím obraťte na nejbližší servisní centrum nebo vyhledejte potřebné informace online na adrese www.samsung.com.
- Jako chladivo se používá látka R-600a nebo R-134a. Typ chladiva pro vaši chladničku zjistíte na štítku kompresoru spotřebiče nebo na typovém štítku uvnitř chladničky. Pokud výrobek obsahuje hořlavý plyn (chladivo R-600a), požádejte o pokyny k likvidaci příslušný místní úřad ochrany životního prostředí.
- Aby se v případě úniku chladiva z chladicího okruhu nevytvořila hořlavá směs plynu se vzduchem, měla by být velikost prostoru, ve kterém bude chladnička umístěna, zvolena s ohledem na množství použitého chladiva.

Bezpečnostní informace

- Nikdy nezapínejte spotřebič, který vykazuje známky poškození. V případě nejistoty se obraťte na prodejce. Místnost musí mít velikost 1 m³ na každých 8 g chladiva R-600a uvnitř spotřebiče.
Množství chladiva ve vašem konkrétním spotřebiči je uvedeno na identifikačním štítku uvnitř spotřebiče.
- Unikající chladivo z potrubí může způsobit požár nebo vést k poranění očí. Pokud zjistíte, že z potrubí uniká chladivo, okamžitě prostor vyvětrejte a udržujte od chladničky veškeré zdroje otevřeného ohně a hořlavé předměty.
 - V opačném případě může dojít k požáru nebo výbuchu.



Varování: nebezpečí požáru / hořlavé materiály

Důležité bezpečnostní symboly a opatření:

Postupujte, prosím, podle bezpečnostních pokynů v této příručce. Tato příručka používá následující bezpečnostní symboly.

VÝSTRAHA

Rizika nebo nebezpečné postupy, které mohou způsobit **závažné zranění, poškození majetku nebo smrt.**

UPOZORNĚNÍ

Rizika nebo nebezpečné postupy, které mohou způsobit **závažné zranění osob nebo poškození majetku.**

POZNÁMKA

Užitečné informace, které uživatelům pomáhají lépe porozumět nebo využívat chladničku.

Tyto výstražné symboly upozorňují na možné nebezpečí zranění osob.

Řiďte se jimi prosím.

Po přečtení tuto část uchovejte pro potřeby pozdějšího nahlédnutí.



Bezpečnostní informace

Důležité výstražné symboly pro transport a umístění

VÝSTRAHA

- Během transportu a instalace spotřebiče je nutné dbát na to, aby nedošlo k poškození žádné části okruhu chlazení.
 - Únik chladiva z potrubí může způsobit požár nebo vést k poranění očí. Zjistíte-li únik chladiva, nepřibližujte se s otevřeným ohněm nebo zdrojem vznícení a po několik minut důkladně větrejte vzduch v místnosti, kde je spotřebič umístěn.
 - Tento spotřebič obsahuje malé množství chladiva izobutanu (R-600a). Jedná se o přírodní plyn, který je šetrný k životnímu prostředí, ale který je také hořlavý. Během transportu a instalace spotřebiče je nutné dbát na to, aby nedošlo k poškození žádné části okruhu chlazení.
- Během transportu a instalace chladničky se nedotýkejte vodní hadice na zadní straně chladničky.
 - To může chladničku poškodit a v důsledku nelze použít dávkovač vody.





Důležité výstrahy vztahující se k instalaci

VÝSTRAHA

- Chladničku chraňte před vlhkostí a neinstalujte na místa, na kterých může přijít do kontaktu s vodou.
 - Poškození izolace elektrických částí může způsobit úraz elektrickým proudem nebo požár.
- Nevystavujte chladničku přímému slunečnímu záření ani tepelnému sálání ze sporáků, pokojových topných těles nebo jiných spotřebičů.
- Nezapojujte do prodlužovacího kabelu s více zásuvkami několik spotřebičů současně. Chladnička by vždy měla být zapojena do samostatné zásuvky, jejíž jmenovité napětí odpovídá parametrům na typovém štítku.
 - Takové zapojení zajistí nejlepší výkon a také zabraňuje přetížení elektrických okruhů, které způsobuje přehřívání kabeláže a může být příčinou požáru.
- Nezapojujte přívodní kabel do síťové zásuvky, která je uvolněná.
 - Hrozí nebezpečí úrazu elektrickým proudem nebo požáru.
- Nepoužívejte přívodní kabel, jenž na kterémkoli místě vykazuje známky poškození nebo opotřebení.
- Přívodní kabel příliš neohýbejte ani na něj nepokládejte těžké předměty.
- Netahejte za elektrický kabel a příliš jej neohýbejte.
- Přívodní kabel nekruťte a neutahujte.
- Nezavěšujte přívodní kabel za kovové předměty, nepokládejte na něj těžké předměty, neumísťujte jej mezi předměty a neschovávejte kabel v prostoru za spotřebičem.
- Při posunování chladničky dbejte, abyste přívodní kabel nepřiskřípli a nepoškodili.
 - Může tak vzniknout nebezpečí úrazu elektrickým proudem nebo požáru.





Bezpečnostní informace

- Chladničku nikdy nevypojte ze zásuvky taháním za přívodní kabel. Vždy pevně uchyťte zástrčku a plynule ji vytáhněte ze zásuvky.
 - Poškození přívodního kabelu může mít za následek zkrat, požár nebo úraz elektrickým proudem.
- Neukládejte do spotřebiče výbušné látky, jako jsou např. spreje s hořlavým hnacím plynem.
- V okolí chladničky nepoužívejte spreje.
 - Použití spreje v blízkosti chladničky může způsobit explozi nebo požár.
- Neinstalujte tento spotřebič poblíž hořlavých materiálů.
- Neinstalujte tento spotřebič na místě, kde by mohl unikat plyn.
 - Může tak vzniknout nebezpečí úrazu elektrickým proudem nebo požáru.
- Chladnička musí být před spuštěním umístěna a nainstalována v souladu s pokyny uvedenými v tomto návodu.
- Zapojte vidlici přívodního kabelu do zásuvky tak, aby kabel visel směrem dolů.
 - Zapojíte-li vidlici hlavou dolů, může dojít k přerušení vodiče s následkem požáru nebo úrazu elektrickým proudem.
- Zkontrolujte, zda přívodní kabel není přiskřípnutý nebo poškozený zadní částí chladničky.
- Udržujte balicí materiál mimo dosah dětí.
 - Existuje riziko udušení v případě, že si jej dítě nasadí na hlavu.
- Spotřebič musí být umístěn tak, aby byla zásuvka po dokončení instalace přístupná.
 - V opačném případě hrozí nebezpečí úrazu elektrickým proudem nebo požár.
- Neinstalujte tento spotřebič na vlhkém, mastném ani prašném místě, na místě vystaveném přímému slunečnímu záření a působení vody (dešťové kapky).
 - Poškození izolace elektrických částí může způsobit úraz elektrickým proudem nebo požár.



- Pokud je v chladničce prach nebo voda, odpojte přívodní kabel ze zásuvky a kontaktujte servisní středisko společnosti Samsung Electronics.
 - Hrozí nebezpečí požáru.
- Nestavějte se a nepokládejte předměty (prádlo, zapálené svíčky či cigarety, talíře, chemické prostředky, kovové předměty atd.) na spotřebič.
 - Může dojít k úrazu elektrickým proudem, požáru, problémům s funkcí výrobku nebo zranění.
- Před prvním zapojením spotřebiče do zásuvky je zapotřebí odstranit všechny ochranné plastové fólie.
- Děti musí být pod dohledem, aby bylo zajištěno, že si nebudou hrát s pojistnými kroužky určenými pro seřizování dveří nebo se svorkami pro uchycení vodovodní přípojky.
 - V případě vdechnutí nebo spolknutí kroužku či svorky dítětem hrozí nebezpečí udušení. Uchovávejte je mimo dosah dětí.
- Chladničku je nutné uzemnit.
 - Před prozkoumáváním nebo opravou libovolné části spotřebiče se vždy ujistěte, že je chladnička uzemněna. Případné probíjení spotřebiče může vést k závažným úrazům způsobeným elektrickým proudem.
- Jako uzemnění nikdy nepoužívejte plynová potrubí, telefonní vedení ani jiné možné bleskosvody.
 - Chladničku je třeba uzemnit, aby nedocházelo k probíjení spotřebiče a úrazům způsobeným elektrickým proudem.
 - Toto může vést k úrazu elektrickým proudem, požáru, explozi, nebo k problémům s funkcí výrobku.
- Jemně zastrčte přívodní kabel do zásuvky. Nepoužívejte poškozenou zástrčku nebo elektrický kabel a zkontrolujte upevnění zásuvky.
 - Může tak vzniknout nebezpečí úrazu elektrickým proudem nebo požáru.
- Pokud je přívodní kabel poškozený, nechejte jej vyměnit výrobcem nebo jeho servisním zástupcem.

Bezpečnostní informace

- Výměnu pojistky na spotřebiči musí provést kvalifikovaný technik nebo servisní společnost.
 - V opačném případě hrozí nebezpečí úrazu elektrickým proudem nebo zranění.
- Při umísťování přístroje se ujistěte, že není napájecí kabel nikde zachycen nebo poškozen.
- Přenosné prodlužovačky ani přenosné zdroje napájení neskladujte za spotřebičem.

Upozornění vztahující se k instalaci

UPOZORNĚNÍ

- Chladničku instalujte na rovný povrch s dostatečně velkým prostorem okolo.
 - Pokud není chladnička ve vyrovnané poloze, může dojít ke snížení chladiivosti a životnosti.
 - Větrací otvory v plášti nebo konstrukci spotřebiče nesmí být zakryté.
- Po instalaci a zapnutí chladničky vyčkejte 2 hodiny, než do ní začnete vkládat potraviny.
- Důrazně doporučujeme svěřit instalaci chladničky do rukou kvalifikovaného instalatéra nebo společnosti.
 - V opačném případě může dojít k úrazu elektrickým proudem, požáru, explozi, problémům s funkcí výrobku nebo zranění.

Důležité výstrahy vztahující se k použití

VÝSTRAHA

- Nezapojujte zástrčku do zásuvky mokřýma rukama.
 - Může vzniknout nebezpečí úrazu elektrickým proudem.
- Nepokládejte na horní povrch spotřebiče žádné předměty.
 - Při otevírání nebo zavírání dveří by tyto předměty mohly spadnout a způsobit zranění nebo poškození zařízení.
- Nevkládejte ruce, nohy či kovové předměty (např. hůlky) do spodní a zadní části chladničky.
 - Hrozí nebezpečí úrazu elektrickým proudem.
 - Ostré hrany mohou způsobit poranění.
- Nedotýkejte se vnitřních stěn mrazničky nebo předmětů v mrazničce uložených mokřýma rukama.
 - Mohli byste si způsobit omrzliny.
- Na chladničku nestavte nádoby s vodou.
 - V případě rozlití hrozí nebezpečí úrazu elektrickým proudem nebo požáru.
- Do chladničky neukládejte těkavé ani hořlavé látky (benzen, ředidla, propan, alkohol, éter, zkapalněný propan butan apod.).
 - Tato chladnička je určena pouze pro skladování potravin.
 - Může vzniknout nebezpečí požáru nebo výbuchu.
- Děti musí být pod dohledem, aby bylo zajištěno, že si s přístrojem nebudou hrát.
 - Nenechávejte prsty ve styčných místech. Vzdálenosti mezi dveřmi a tělem spotřebiče jsou malé. Pokud se v okolí pohybují děti, buďte při otevírání dveří chladničky opatrní.
- Mezi dveře nevkładejte svoje prsty ani prsty dětí.
 - Nenechávejte prsty ani v levé, ani v pravé mezeře dveří. Pokud máte mezi dveřmi chladničky prsty, buďte při otevírání opatrní.
- Nedovolte dětem věšet se na dveře nebo dveřní přihrádky. Může dojít k vážným zraněním.



Bezpečnostní informace

- Nedovolte dětem lézt dovnitř spotřebiče. Mohly by uvíznout.
- Nestrkejte ruce do mezery mezi podlahou a spotřebičem.
 - Ostré hrany mohou způsobit poranění.
- V chladničce neuchovávejte farmaceutika, látky určené k výzkumu a předměty a látky citlivé na teplotu.
 - V chladničce nesmí být skladovány výrobky, které vyžadují přesně regulovanou teplotu.
- Nevkládejte do chladničky/mrazničky elektrické spotřebiče a nepoužívejte je uvnitř, pokud k takovému užívání nejsou určeny výrobcem.
- V případě, že ucítíte zápach farmaceutik nebo kouře, okamžitě spotřebič vypojte ze zásuvky a kontaktujte vaše servisní středisko Samsung Electronics.
- Pokud je v chladničce prach nebo voda, odpojte přívodní kabel ze zásuvky a kontaktujte servisní středisko společnosti Samsung Electronics.
 - Hrozí nebezpečí požáru.
- Nedovolte dětem stoupat na police.
 - Police by se mohla zlomit.
- Nenechávejte dveře chladničky otevřené bez dozoru a nedovolte dětem vstupovat do vnitřního prostoru chladničky.
- Nedovolte malým dětem lézt do zásuvky.
 - Hrozí nebezpečí zadušení nebo úrazu v případě uvíznutí v zásuvce.
- Neukládejte do chladničky příliš velké množství potravin.
 - Při otevírání dveří by tyto předměty mohly spadnout a způsobit zranění nebo poškození zařízení.
- Na povrch spotřebiče nestříkejte těkavé látky, jako například insekticidy.
 - Takové látky mohou být zdraví škodlivé a mohou také způsobit úraz elektrickým proudem, požár nebo poškodit výrobek.
- Do otvoru dávkovače vody, do žlábků zásobníku ledu ani do nádoby výrobníku ledu nikdy nevkádejte prsty ani žádné předměty.
 - Mohlo by dojít ke zranění osob nebo poškození zařízení.



- V okolí chladničky nepoužívejte ani neukládejte žádné látky citlivé na teplotu, jako např. hořlavé spreje, předměty, suchý led, léky nebo chemikálie.
- Ve vnitřním prostoru chladničky nepoužívejte vysoušeč vlasů. Nedávejte do chladničky zapálenou svíčku za účelem odstranění nepříjemných pachů.
 - Může tak vzniknout nebezpečí úrazu elektrickým proudem nebo požáru.
- Nádrž na vodu a zásobník ledových kostek plňte pouze pitnou vodou (minerální nebo čištěnou vodou).
 - Nenalévejte do zásobníku čas, džusy nebo iontové nápoje. Hrozí poškození chladničky.
- Nestavějte se a nepokládejte předměty (prádlo, zapálené svíčky či cigarety, talíře, chemické prostředky, kovové předměty atd.) na spotřebič. Může dojít k úrazu elektrickým proudem, požáru, problémům s funkcí výrobku nebo zranění. Na spotřebič nestavte nádoby s vodou.
 - V případě rozlití hrozí nebezpečí úrazu elektrickým proudem nebo požáru.
- Nepoužívejte mechanická zařízení ani jiné prostředky pro urychlení procesu odmrazování, kromě prostředků doporučených výrobcem.
- Mohlo by dojít k poškození chladicího okruhu.
- Nikdy se po delší dobu nedívejte přímo do UV LED lampy.
 - Ultrafialové paprsky mohou způsobit poškození zraku.
- Nevkládejte police do chladničky vzhůru nohama. Zarážky by poté nemusely fungovat správně.
 - V případě vypadnutí skleněné police hrozí zranění oso.
- Nenechávejte prsty ve styčných místech. Vzdálenosti mezi dveřmi a tělem spotřebiče jsou malé. Pokud se v okolí pohybují děti, buďte při otevírání dveří chladničky opatrní.
- Zjistíte-li úniku plynného chladiva, nepřibližujte se s otevřeným ohněm nebo zdrojem vznícení a po několik minut důkladně větrejte vzduch v místnosti, kde je spotřebič umístěn.
 - Nedotýkejte se spotřebiče ani přívodního kabelu.
 - Nezapínejte ventilátor.



Bezpečnostní informace

- Případné zajiskření může způsobit explozi nebo požár.
- Používejte pouze osvětlovací tělesa LED dodávaná výrobcem nebo servisním zástupcem.
- Lahve by měly být skladovány těsně u sebe, aby nemohly vypadnout.
- Tento spotřebič je určen pouze pro domácí skladování potravin.
- Do otvoru dávkovače vody, do žlábků zásobníku ledu ani do nádoby výrobníku ledu nikdy nevkládejte prsty ani žádné předměty.
 - Mohlo by dojít ke zranění osob nebo poškození zařízení.
- Nepokoušejte se opravit, rozložit či upravit spotřebič sami od sebe.
- Nepoužívejte jiné než standardní pojistky (např. měděné, ocelové dráty atd.).
- Pokud je chladničku zapotřebí opravit, kontaktujte nejbližší servisní středisko.
 - V opačném případě může dojít k úrazu elektrickým proudem, požáru, problémům s funkcí výrobku nebo zranění.
- Jestliže přestane svítit vnitřní nebo vnější LED osvětlení, kontaktujte nejbližší servisní středisko.
- Pokud ze spotřebiče začne vycházet zápach spáleniny nebo kouř, okamžitě chladničku vypojte ze zásuvky a kontaktujte servisní středisko společnosti Samsung Electronics.
 - V opačném případě hrozí nebezpečí úrazu elektrickým proudem nebo požáru.
- Před výměnou žárovek chladničky nejdříve vypojte spotřebič ze zásuvky.
 - V opačném případě hrozí nebezpečí úrazu elektrickým proudem.
- Pokud vám bude výměna jiného než LED osvětlení působit problémy, kontaktujte servisní středisko Samsung.
- Je-li spotřebič vybaven osvětlením LED, nedemontujte sami kryt osvětlení ani osvětlovací těleso.
 - Obratě se na nejbližší servisní středisko.
- Jemně zastrčte přívodní kabel do zásuvky.



-
- Nepoužívejte poškozenou zástrčku nebo elektrický kabel a zkontrolujte upevnění zásuvky.
 - Může tak vzniknout nebezpečí úrazu elektrickým proudem nebo požáru.

Upozornění vztahující se k použití

UPOZORNĚNÍ

- Potraviny, které se zcela rozmrazily, neukládejte zpět do mrazničky. Do prostoru mrazáku neukládejte perlivé nebo šumivé nápoje. Do mrazáku neukládejte láhve ani skleněné nádoby.
 - Při zamrznutí obsahu může sklo prasknout a způsobit zranění.
- Používejte pouze výrobek ledu dodávaný k chladničce.
- Napájení chladničky vodou připojujte pouze ke zdroji pitné vody. Pro správnou funkci výrobku ledu je nezbytný tlak vody 138–862 kPa. Pokud nebudete delší dobu doma (například o prázdninách) a nebudete používat dávkovač vody nebo ledu, zavřete vodní ventil.
 - Jinak může dojít k úniku vody.
- Pokud nebudete chladničku velmi dlouho používat (3 týdny nebo déle), vyprázdněte ji včetně nádoby na led, odpojte ji od elektrické sítě, uzavřete vodovodní ventil, otřete přebytečnou vlhkost z vnitřních stěn a nechte otevřená dvířka, aby uvnitř chladničky nedocházelo ke vzniku zápachu a plísní.
- V rámci zajištění optimálního provozu chladničky:
 - Neumisťujte potraviny do těsné blízkosti ventilačních otvorů v zadní části chladničky, protože by omezily cirkulaci vzduchu uvnitř chladicího prostoru.
 - Potraviny před uložením do chladničky dobře zabalte nebo je uzavřete do vzduchotěsných nádob.
 - Neukládejte do mrazničky skleněné lahve a perlivé nápoje. Mohly by vlivem nízkých teplot prasknout. Poškozené skleněné lahve mohou způsobit poranění.



Bezpečnostní informace

- Dodržujte maximální dobu skladovatelnosti uvedenou na mražených potravinách.
- Chladničku není nutné odpojovat od elektrické sítě, pokud nebudete doma déle než tři týdny. Pokud však budete pryč více než tři týdny, vytáhněte všechny potraviny a led v nádobě na led, odpojte chladničku od sítě, zavřete vodní ventil, otřete přebytečnou vlhkost z vnitřních stěn a nechte dveře otevřené, aby se zabránilo zápachům a plísní.
- Neukládejte do mrazničky skleněné nádoby, lahve a perlivé nápoje.
 - Lahev by mohla zamrznout, prasknout a tak způsobit zranění.
- Do prostoru mrazáku neukládejte perlivé nebo šumivé nápoje. Do mrazáku neukládejte láhve ani skleněné nádoby.
 - Při zamrznutí obsahu může sklo prasknout a způsobit zranění nebo poškození zařízení.
- Zákonná záruka a zásahy.
 - Na jakékoli změny a úpravy provedené třetí stranou na tomto spotřebiči se nevztahuje záruka společnosti Samsung a společnost Samsung v takových případech neodpovídá za jakékoli bezpečnostní incidenty nebo škody způsobené těmito úpravami.
- Ujistěte se, že ventilační otvory uvnitř chladničky nic neblokuje.
 - Pokud jsou ventilační otvory zakryté, zejména plastovým sáčkem, může dojít k nepřiměřenému poklesu teploty. Pokud je tato doba ochlazování příliš dlouhá, může dojít k prasknutí vodního filtru a úniku vody.
- Používejte pouze výrobek ledu dodávaný k chladničce.
- Otřete vlhkost uvnitř chladničky a nechte otevřené dveře.
 - V opačném případě může vzniknout zápach a plíseň.
- Po vypojení spotřebiče z elektrické zásuvky vyčkejte alespoň pět minut, než jej opět zapojíte.



- Pokud plánujete dlouhou dovolenou nebo nebudete používat chladničku po dlouhou dobu (3 týdny nebo déle), vyprázdněte ji včetně nádoby na led, odpojte ji od sítě, zavřete vodní ventil, otřete přebytečnou vlhkost z vnitřních stěn a nechte dveře otevřené, aby se zabránilo zápachům a plísní.
- V případě, že dojde ke styku spotřebiče s vodou, vypojte jej ze zásuvky a kontaktujte vaše servisní středisko Samsung Electronics.
- Vyhýbejte se použití nepřiměřené síly při manipulaci se skleněnými povrchy.
 - Rozbité sklo může způsobit zranění nebo škody na majetku.
- Nádrž na vodu a zásobník ledových kostek používejte pouze s pitnou vodou (kohoutkovou, minerální nebo filtrovanou).
 - Neplňte nádrž čajem nebo sportovními nápoji. Mohlo by to vést k poškození chladničky.
- Dejte pozor na případné uvíznutí prstů ve dveřích chladničky.
- Pokud dojde k zaplavení chladničky vodou, kontaktujte nejbližší servisní středisko.
 - Hrozí nebezpečí úrazu elektrickým proudem nebo požáru.
- Ve dveřních přihrádkách nenechávejte rostlinný olej. Může ztuhnout, což zhorší jeho chuť, a bude obtížné ho použít. Navíc z otevřené lahve může unikat olej, což může vést až k prasknutí dveřní přihrádky. Po otevření lahve je nejlepší nechat ji na chladném a tmavém místě, například ve skřínce nebo v komoře.
 - Mezi rostlinné oleje patří například olivový, kukuřičný, řepkový atd.



Bezpečnostní informace

Upozornění vztahující se k čištění

UPOZORNĚNÍ

- Nestříkejte vodu přímo na vnitřní nebo vnější povrch chladničky.
 - Hrozí nebezpečí úrazu elektrickým proudem nebo požáru.
- Ve vnitřním prostoru chladničky nepoužívejte vysoušeč vlasů.
- Nedávejte do chladničky zapálenou svíčku za účelem odstranění nepříjemných pachů.
 - Může tak vzniknout nebezpečí úrazu elektrickým proudem nebo požáru.
- Nestříkejte čisticí prostředky přímo na displej.
 - Mohly by se setřít nápisy vytištěné na displeji.
- Pokud se do spotřebiče dostane cizorodá tekutina (např. voda), odpojte chladničku ze zásuvky a kontaktujte nejbližší servisní středisko.
 - V opačném případě hrozí nebezpečí úrazu elektrickým proudem nebo požáru.
- Případné nečistoty na vidlici zástrčky přívodního kabelu odstraňte čistým, suchým hadrem. K čištění elektrické zástrčky nikdy nepoužívejte mokrý nebo vlhký hadr.
 - V opačném případě hrozí nebezpečí úrazu elektrickým proudem nebo požáru.
- Nečistěte spotřebič přímým stříkáním vody.
- K čištění nepoužívejte benzen, ředidlo ani chlór.
 - Tyto látky mohou poškodit povrch spotřebiče a způsobit požár.
- Do otvoru dávkovače nikdy nevkládejte prsty ani žádné předměty.
 - Mohlo by dojít ke zranění osob nebo poškození zařízení.
- Před čištěním nebo údržbou odpojte spotřebič ze zásuvky.
 - V opačném případě hrozí nebezpečí úrazu elektrickým proudem nebo požáru.
- Pro čištění chladničky používejte čistou houbičku nebo měkký hadřík a jemný saponát.



-
- K čištění vnějších povrchů (dveří a skříně), plastových částí, obložení dveří a interiéru a těsnění nepoužívejte abrazivní ani silné čisticí prostředky, jako jsou čističe oken, čisticí prášky, hořlavé kapaliny, kyselina chlorovodíková, čisticí vosky, koncentrované saponáty, bělidla nebo čisticí prostředky obsahující ropné produkty.
 - Mohou způsobit škrábance nebo poškodit materiál.
 - Pokud jsou skleněné police nebo kryty studené, nečistěte je teplou vodou. V případě vystavení náhlým změnám teploty nebo při nárazu či pádu by se mohly zlomit.



Bezpečnostní informace

Důležité výstrahy vztahující se k likvidaci

VÝSTRAHA

- Obalové materiály tohoto výrobku prosím zlikvidujte způsobem šetrným k životnímu prostředí.
- Před odvozem spotřebiče k likvidaci zkontrolujte, zda není poškozeno žádné potrubí ani zařízení na jeho zadní straně.
- Jako chladivo se používá látka R-600a nebo R-134a. Typ chladiva pro vaši chladničku zjistíte na štítku kompresoru spotřebiče nebo na typovém štítku uvnitř chladničky. Pokud tato chladnička obsahuje hořlavý plyn (chladivo R-600a), obraťte se na místní úřady ohledně bezpečné likvidace tohoto výrobku.
- Před odložením výrobku určeného k likvidaci demontujte dveře anebo dvevní těsnění a zámky dveří, aby uvnitř nemohly uvíznout malé děti nebo zvířata. Děti musí být pod dohledem, aby bylo zajištěno, že si s přístrojem nebudou hrát. Děti by mohly uvíznout uvnitř a zranit se nebo se udusit.
 - Děti by mohly uvíznout uvnitř a zranit se nebo se udusit.
- Součástí izolačního materiálu je cyklopentan. Plyny použité v izolačních materiálech vyžadují speciální postupy likvidace. Postup řádné likvidace tohoto výrobku vám sdělí místní úřad ochrany životního prostředí.
- Uchovávejte veškeré balicí materiály mimo dosah dětí. Mohou pro ně představovat nebezpečí.
 - V případě, že si dítě nasadí přes hlavu sáček nebo jiný balicí materiál, hrozí nebezpečí udušení.



Další tipy pro správné použití

- V případě výpadku elektrické energie kontaktujte energetickou společnost s dotazem, jak dlouho bude výpadek trvat.
 - Většina výpadků elektrické energie netrvá déle než jednu nebo dvě hodiny, což teplotu v mrazničce neovlivní. V době výpadku proudu však omezte otevírání dveří mrazničky na minimum.
 - Pokud by výpadek elektrické energie trval déle než 24 hodin, vyjměte veškeré mražené potraviny.
- Výkon chladničky nemusí být konzistentní (teplota v mrazničce může nepřiměřeně růst a zmrazené potraviny tak mohou začít tát) v případě, že se bude delší dobu nacházet na místě, ve kterém se teploty stále pohybují pod přípustnými hodnotami.
- Některým potravinám uložení do chladničky nesvědčí a může mít negativní dopad na jejich čerstvost.
- Vaše mraznička je vybavena funkcí odmrazování. To znamená, že není nutné ji ručně odmrazovat. Tato činnost bude probíhat automaticky.
- Teplota se během odmrazování zvyšuje podle požadavků norem ISO. Pokud však chcete předejít nežádoucímu zvýšení teploty zmrazených potravin během odmrazování mrazničky, zabalte je do několika vrstev novinového papíru.
- Potraviny, které se zcela rozmrazily, neukládejte zpět do mrazničky.
- V přihrádkách nebo zásuvkách mrazničky, které jsou označeny dvěma hvězdičkami (☆☆), je teplota o něco vyšší než ve zbytku mrazničky. Při používání přihrádek se dvěma hvězdičkami se řiďte pokyny uvedenými v návodu k obsluze dodanému k zakoupenému spotřebiči.



Bezpečnostní informace

Rady, jak šetřit energii

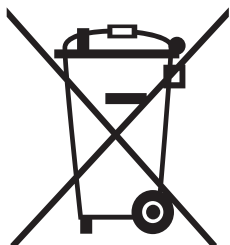
- Spotřebič umístěte do chladné, suché místnosti s přiměřenou ventilací. Zajistěte, aby nebyl vystaven přímému slunečnímu záření a nikdy jej nestavte do blízkosti přímého zdroje tepla (například radiátoru).
- Pro úsporu energie se doporučuje neblokovat ventilační otvory a mřížky.
- Teplé potraviny nechejte před vložením do mrazničky vychladnout.
- Zmrazené potraviny nechávejte rozmrazit v chladničce. Můžete tak využít nízké teploty zmrazených potravin pro chlazení potravin uložených v chladničce.
- Během vyjímání nebo ukládání potravin do mrazničky nenechávejte dveře příliš dlouho otevřené. Čím kratší dobu budou dveře otevřené, tím méně námrazy se v mrazničce bude vytvářet.
- Chladničku je vhodné instalovat tak, aby po stranách a za zadní stranou byl volný prostor. Tím pomůžete snížit spotřebu energie a také částky na vašich složenkách.
- Optimální spotřeby elektrické energie dosáhnete zachováním vnitřních částí (příhrádek, košů a polic) na pozicích, do kterých byly umístěny výrobcem.

Spotřebič je určen pro použití v domácnostech a podobném prostředí, tedy například

- v zaměstnaneckých kuchyňkách v obchodech, kancelářích a jiných pracovištích;
- na chatách, případně hosty hotelů, motelů a podobných obytných prostor;
- v soukromých ubytovacích zařízeních typu bed and breakfast;
- v rámci cateringu a podobných aktivit odehrávajících se mimo vlastní prodejnu nebo restauraci.



Instrukce vztahující se ke směrnici OEEZ



Správná likvidace výrobku (Elektrický a elektronický odpad)

(Platí pro země s odděleným systémem sběru)

Toto označení na výrobku, jeho příslušenství nebo dokumentaci znamená, že výrobek a jeho elektronické příslušenství (například nabíječku, náhlavní sadu, USB kabel) je po skončení životnosti zakázáno likvidovat jako běžný komunální odpad. Možným negativním dopadům na životní prostředí nebo lidské zdraví způsobeným nekontrolovanou likvidací zabráníte oddělením zmíněných produktů od ostatních typů odpadu a jejich zodpovědnou recyklací za účelem udržitelného využívání druhotných surovin.

Uživatelé z řad domácností by si měli od prodejce, u něhož produkt zakoupili, nebo u příslušného městského úřadu vyžádat informace, kde a jak mohou tyto výrobky odevzdat k bezpečné ekologické recyklaci.

Podnikoví uživatelé by měli kontaktovat dodavatele a zkontrolovat všechny podmínky kupní smlouvy. Tento výrobek a jeho elektronické příslušenství nesmí být likvidován spolu s ostatním průmyslovým odpadem.

Více Informací o ochraně životního prostředí a regulační povinnosti týkající se konkrétních výrobků společnosti Samsung, např. REACH, naleznete na webových stránkách: samsung.com/uk/aboutsamsung/samsungelectronics/corporatecitizenship/data_corner.html

(Pouze u produktů prodávaných v zemích EU)

Instalace

Tyto instrukce pečlivě čtete a řídte se jimi. Jedině tak bude zajištěna správná instalace spotřebiče a jeho bezpečný provoz.

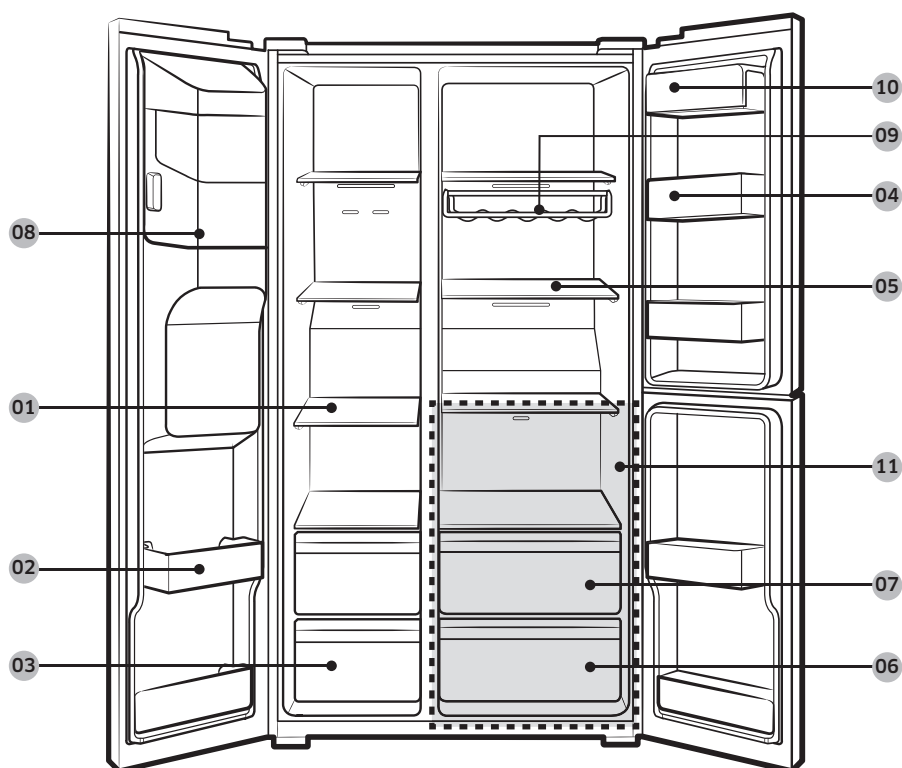
⚠ VÝSTRAHA

- Chladničku používejte pouze k účelu, pro který je určena, dle popisu v tomto návodu.
- K provádění servisních úkonů je oprávněn pouze kvalifikovaný technický personál.
- Obalový materiál zlikvidujte v souladu s místními předpisy.
- Aby se zabránilo úrazu elektrickým proudem, před provedením servisních úkonů nebo výměnou částí odpojte napájecí kabel.

Rychlý přehled

Skutečný vzhled chladničky se může lišit od obrázku a popisu v závislosti na vašem modelu a zemi.

Modely vybavené dávkovačem



-
- | | |
|---|---|
| 01 Police mrazničky | 02 Víceúčelová přihrádka v mrazničce |
| 03 Skladovací zásuvka na sušené potraviny a maso | 04 Přihrádka chladničky |
| 05 Police chladničky | 06 Zásuvka na zeleninu |
| 07 Víceúčelová zásuvka | 08 Nádoba výrobníku ledu ** |
| 09 Přihrádka na víno * | 10 Přihrádka na mléčné výrobky |
| 11 FlexZone * | |

* Pouze pro určité modely

** Pouze u modelů s dávkovačem

POZNÁMKA

Vzhled nádoby na vejce se může u jednotlivých modelů lišit.

UPOZORNĚNÍ

- Nedávejte pohyblivou zásuvku do mrazničky, pokud je v ní voda. Voda zmrzne a mohlo by dojít k prasknutí pohyblivé zásuvky.
- Je-li otevřen vnitřní kryt, neotevírejte vitrínu. Mohlo by dojít k zasunutí vitríny a k jejímu prasknutí.

Instalace

Instalace krok za krokem

KROK 1 Vyberte vhodné umístění

Požadavky na umístění:

- Stabilní, vyrovnaný povrch, který nebude blokovat ventilační otvory spotřebiče
- Mimo přímé sluneční světlo
- S dostatečným prostorem pro otevírání a zavírání dveří
- Daleko od zdrojů tepla
- S dostatečným prostorem pro údržbu a servis
- Přípustný rozsah okolní teploty: od 5 °C do 43 °C

Rozsah teplot pro efektivní výkon

Tato chladnička je navržena pro standardní provoz dle rozsahu teplot určeného klimatickou třídou.

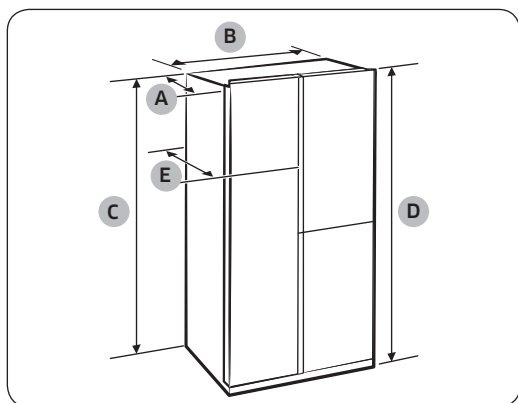
Třída	Symbol	Rozsah okolní teploty (°C)	
		IEC 62552 (ISO 15502)	ISO 8561
Rozšířený teplotní rozsah	SN	+10 až +32	+10 až +32
Mírný pás	N	+16 až +32	+16 až +32
Subtropický pás	ST	+16 až +38	+18 až +38
Tropický pás	T	+16 až +43	+18 až +43

POZNÁMKA

Chladicí výkon a spotřeba elektrické energie chladničky může být ovlivněna okolní teplotou, frekvencí, se kterou se otevírají dveře, a umístěním chladničky. Doporučujeme použití adekvátního nastavení teploty.

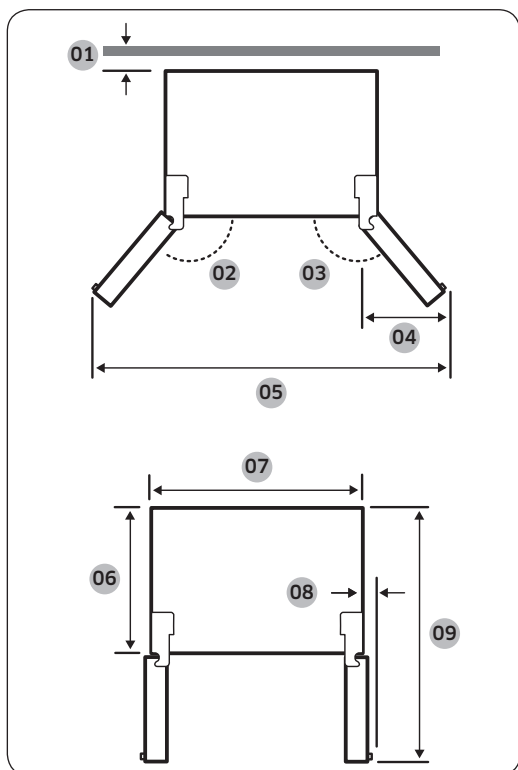
Požadavky na volný prostor

Požadavky na prostor pro instalaci zjistíte na obrázcích a v tabulce níže.



Hloubka „A“ Zapuštěný typ rukojeti	716
Hloubka „A“ Tyčový typ rukojeti	772
Šířka „B“	912
Výška „C“	1 747
Celková výška „D“	1 780

(jednotka: mm)



01 doporučeno více než 50 mm

02 165°

03 170°

04 564 mm

05 1 726 mm

06 610 mm

07 912 mm

08 29 mm (bez rukojeti)

09 1 165 mm

POZNÁMKA

Rozměry v tabulce se mohou lišit v závislosti na metodě měření.

Instalace

KROK 2 Wi-Fi připojení

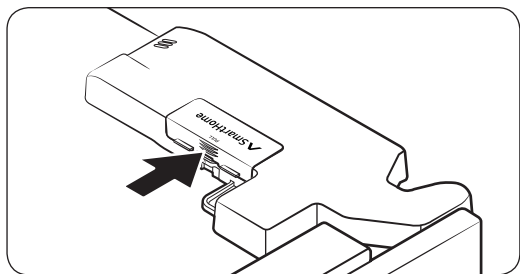
Chladničku můžete ovládat na dálku pomocí hardwarového klíče Smart Home, který se prodává samostatně. Chcete-li hardwarový klíč Smart Home zakoupit, navštivte stránky www.samsung.com a řiďte se produktovými informacemi o hardwarovém klíči.

POZNÁMKA

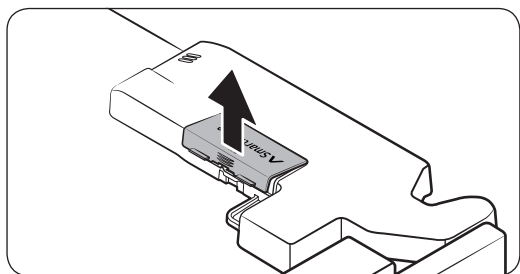
V některých zemích nemusí být hardwarový klíč Smart Home samostatně prodejný. Dostupnost si můžete ověřit u svého prodejce.

UPOZORNĚNÍ

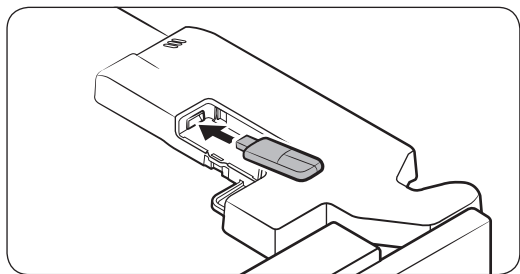
- Hardwarový klíč Samsung Smart Home je dodáván ve dvou verzích: verzi pro chytré televizory Samsung a verzi pro domácí spotřebiče Samsung.
- Je třeba zakoupit hardwarový klíč Samsung Smart Home (HD39N1230GW) určený pro domácí spotřebiče. Jakékoli jiné hardwarové klíče mohou způsobit selhání systému.



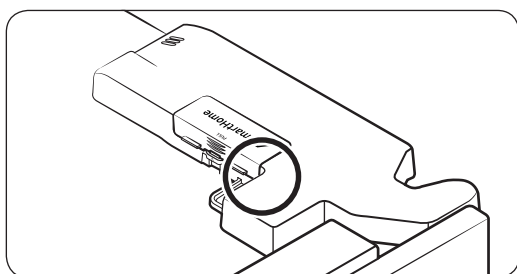
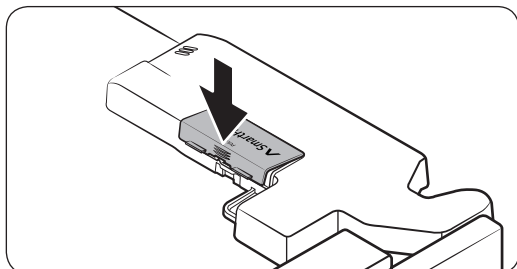
1. Stisknutím odblokujete oblast šipky krytu hardwarového klíče.



2. Otevřete kryt hardwarového klíče.



3. Vložte hardwarový klíč Smart Home do odpovídajícího portu ve správném směru.

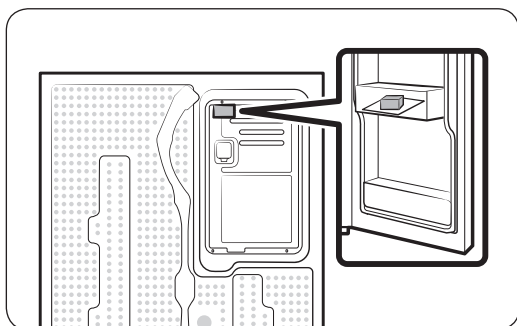


4. Nejprve zasuňte horní část krytu hardwarového klíče a poté jej zavřete a zajistěte, jak je znázorněno na obrázku.

 **POZNÁMKA**

Označená oblast je kryt volitelného hardwarového klíče, nikoli prasklina nebo vada.

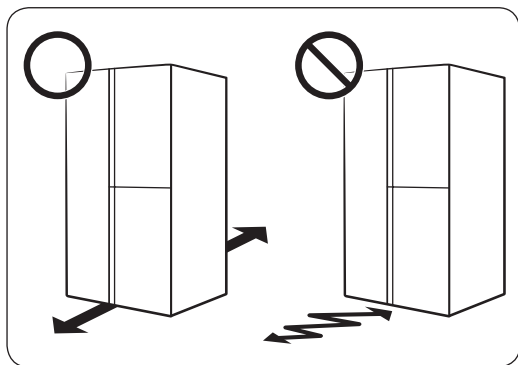
KROK 3 Stanovení vzdálenosti (pouze pro určité modely)



1. Otevřete dveře a vyhledejte dodanou rozpěrnou vložku.
2. Rozbalte rozpěrnou vložku a podle obrázku ji upevněte k zadní části chladničky. Zlepšuje proudění vzduchu k zadní stěně a snižuje spotřebu energie.

Instalace

KROK 4 Vyrovnání



- Povrch, na kterém bude chladnička umístěna, musí snést zátěž plně naložené chladničky.
- Kvůli ochraně povrchu vložte pod každou z nožiček kus lepenky.
- Po usazení chladničky do požadovaného umístění s ní pokud možno dále nepohybujte, abyste nepoškodili povrch podlahy. Pokud ji musíte posunout, podložte ji tvrdou lepenkou nebo kusem látky, např. starým kobercem.

POZNÁMKA

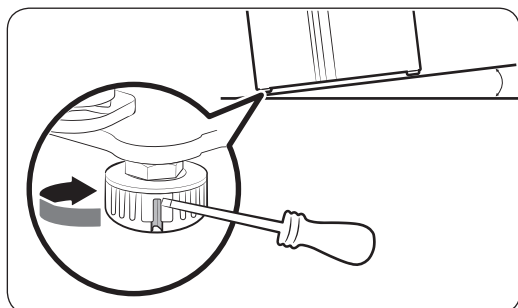
Pokud chladnička neprojde kvůli svým rozměrům vstupním otvorem, přečtěte si část Demontáž dveří pro vstup v kapitole Instalace.

KROK 5 Seřízení vyrovnávacích nožek

UPOZORNĚNÍ

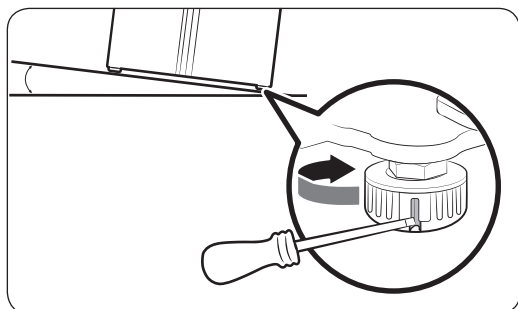
- Chladnička musí být ve vyrovnané poloze na ploché, pevné podlaze. V opačném případě může dojít k poškození chladničky nebo fyzickému zranění.
- Při vyrovnávání chladničky dbejte na to, aby byla prázdná. Zkontrolujte, zda v chladničce nezůstaly žádné potraviny.
- Z bezpečnostních důvodů vyrovnejte polohu chladničky tak, aby byla přední strana nepatrně vyšší než zadní.

Chladničku lze vyrovnat pomocí předních nožek, opatřených za tímto účelem zvláštním šroubem (nivelátorem). Pro vyrovnání chladničky použijte plochý šroubovák.



Nastavení výšky strany mrazničky:

Do nivelátoru přední nožky mrazáku vložte plochý šroubovák. Otáčením nivelátoru po směru hodinových ručiček provedete zvýšení, otáčením v opačném směru provedete snížení.



Nastavení výšky strany chladničky:

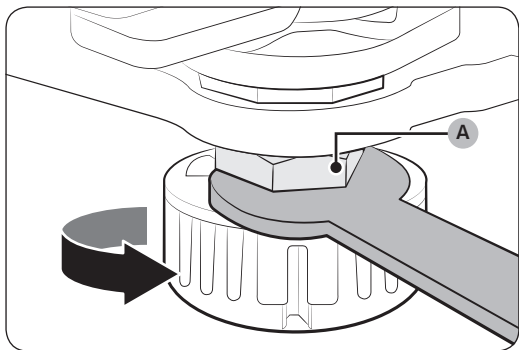
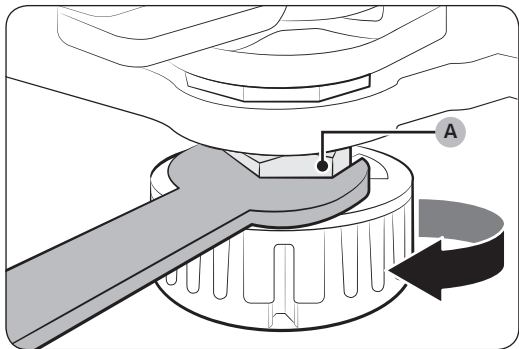
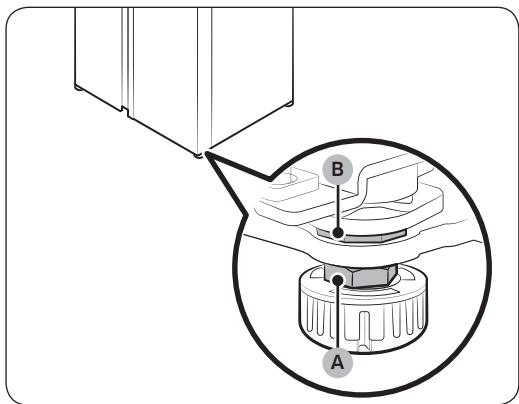
Do nivelátoru přední nožky chladničky vložte plochý šroubovák. Otáčením nivelátoru po směru hodinových ručiček provedete zvýšení, otáčením v opačném směru provedete snížení.

Instalace

KROK 6 Seřízení výšky dveří a mezery dveří

Seřízení výšky dveří

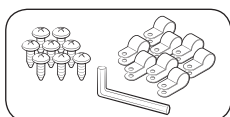
Výšku dveří lze nastavit pomocí upínací matice a matice pro regulaci výšky ve spodní přední části jednotlivých dveří.



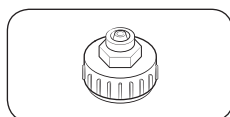
1. Otevřete dveře, které chcete seřídit, a vyhledejte dvě matice (A) a (B) na spodní přední části dveří.
2. Pomocí klíče 19 mm (není součástí dodávky) uvolněte **upínací matici (A)** otáčením po směru hodinových ručiček. Poté otevřete dveře a proveďte následující kroky na vnitřní straně dveří.
 - Chcete-li dveře zvednout, otáčejte **matici pro regulaci výšky (B)** proti směru hodinových ručiček.
 - Chcete-li dveře snížit, otáčejte **matici pro regulaci výšky (B)** po směru hodinových ručiček.
3. Jakmile budete hotovi, utáhněte **upínací matici (A)** jejím otáčením proti směru hodinových ručiček.

KROK 7 Připojení vodovodního potrubí dávkovače (pouze pro určité modely)

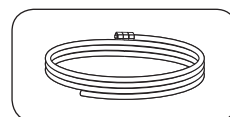
Požadované díly a nástroje



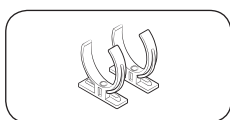
Svorky a šrouby pro upevnění vodovodního potrubí



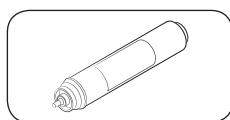
Spojka



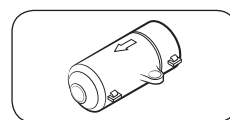
Vodovodní potrubí



Aretační svorka vodního filtru

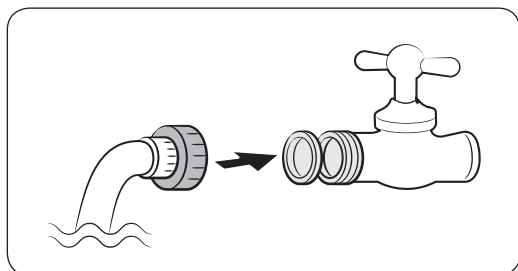


Vodní filtr



Zkontrolujte ventil

Instalace (externí potrubí dávkovače)



1. Namontujte vodovodní potrubí pomocí svorek.
2. Uzavřete hlavní přívod vody a potom utáhněte vodovodní kohoutek.
3. Připojte spojku ke kohoutku studené vody.

⚠ UPOZORNĚNÍ

- Zkontrolujte, že jste spojku připojili ke kohoutku studené vody. V případě připojení ke kohoutku teplé vody by mohlo dojít k ucpání vodního filtru a selhání jeho normálního provozu.
- Záruka na vaši chladničku se nevztahuje na instalaci vodovodního potrubí. Instalace vodovodního potrubí bude provedena na vaše vlastní náklady, pokud není instalační poplatek zahrnut v ceně prodeje.
- Společnost Samsung nepřebírá žádnou zodpovědnost za instalaci vodovodního potrubí. Pokud dojde k úniku vody, obraťte se na instalatéra vodovodního potrubí.
- Vodovodní potrubí musí být opraveno kvalifikovaným odborníkem. Pokud dojde k úniku vody, obraťte se na místní servisní středisko Samsung nebo instalatéra vodovodního potrubí.

Instalace

KROK 8 Připojení vodovodního potrubí (pouze pro určité modely)

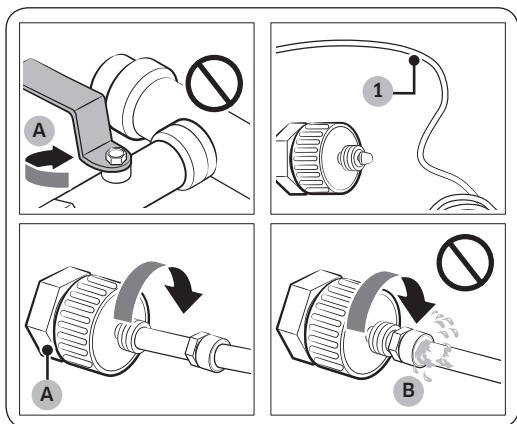
⚠ UPOZORNĚNÍ

- Vodovodní potrubí musí být připojeno kvalifikovaným technikem.
- Záruka na vaši chladničku se nevztahuje na instalaci vodovodního potrubí. Instalace vodovodního potrubí bude provedena na vaše vlastní náklady, pokud není instalační poplatek zahrnut v ceně prodejce.
- Společnost Samsung nepřebírá žádnou zodpovědnost za instalaci vodovodního potrubí. Pokud dojde k úniku vody, obraťte se na instalatéra vodovodního potrubí.

Připojení potrubí studené vody k vodní filtrační hadici

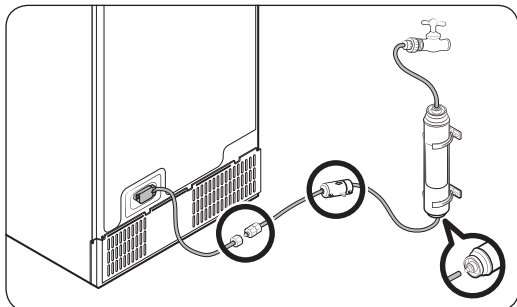
⚠ UPOZORNĚNÍ

- Zkontrolujte, zda je vodní filtrační hadice připojena k potrubí zdroje studené vody. Připojení k potrubí horké vody může způsobit poruchu vodního filtru.



A. Zavřete hlavní vodovodní potrubí.

B. Žádná mezera

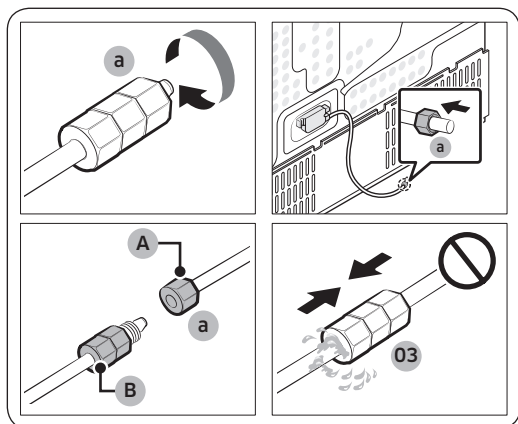


1. Uzavřete přívod vody zavřením hlavního vodovodního ventilu.
2. Najděte **vodovodní potrubí (1)** studené pitné vody.
3. Napojení na vodovodní potrubí proveďte podle pokynů v části Instalace vodovodního potrubí.

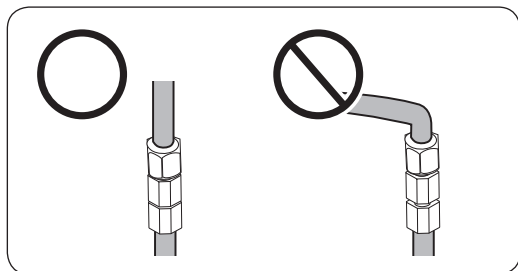
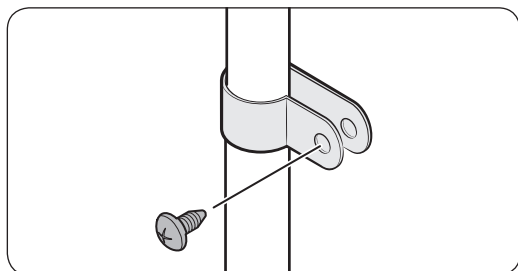
📖 POZNÁMKA

Je nutné použít novou sadu hadic dodanou se spotřebičem. Starou sadu hadic již znovu nepoužívejte.

Připojení vodní filtrační hadice k vodovodnímu potrubí



- A. Vodovodní potrubí z jednotky
B. Vodovodní potrubí ze soupravy



Oprava vodovodního potrubí

⚠ UPOZORNĚNÍ

Vodovodní potrubí musí být opraveno kvalifikovaným odborníkem. Pokud dojde k úniku vody, obraťte se na místní servisní středisko Samsung nebo instalátéra vodovodního potrubí.

1. Uvolněte a odeberte **kompresní matici (a)** z vodovodního potrubí chladničky a nasadte ji na vodní filtrační hadici.
2. Utažením **kompresní matice (a)** připojte vodní filtrační hadici a vodovodní potrubí.
3. Otevřete hlavní vodní ventil a zkontrolujte, zda těsní.
4. Pokud ano, před použitím chladničky vypusťte asi 10 litrů vody nebo vypouštějte vodu po dobu 6-7 minut, aby se odstranily nečistoty uvnitř vodního filtračního systému.
5. Pomocí svorky upevněte vodovodní potrubí k výlevce nebo stěně.

⚠ UPOZORNĚNÍ

- Vodovodní potrubí nadměrně neutahujte. Ujistěte se, že vodovodní potrubí není ohnuté, skřípnuté nebo zmáčknuté.
- Vodovodní potrubí neupevňujte na žádnou část chladničky. Mohlo by to vést k poškození chladničky.

📖 POZNÁMKA

Pokud je nutné chladničku po připojení vodovodního potrubí přemístit, zkontrolujte, že je spoj vodovodního potrubí rovně.

Instalace

Vodní filtrační systém reverzní osmózy

Tlak vody systému dodávky vody do vodního filtračního systému reverzní osmózy musí být mezi 241 kPa a 827 kPa.

Tlak vody vodního filtračního systému reverzní osmózy do potrubí studené vody chladničky musí být alespoň 276 kPa. Je-li tlak vody nižší než zadaný:

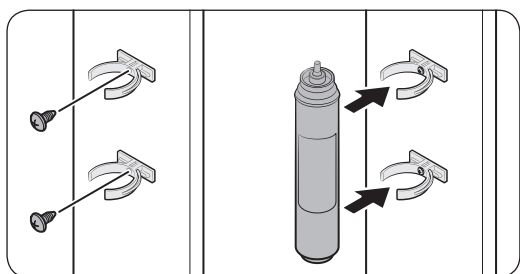
- Zkontrolujte, zda není zablokován filtr systému reverzní osmózy. V případě potřeby filtr vyměňte.
- Nádrž na vodu v systému reverzní osmózy naplňte vodou.
- Pokud má vaše chladnička vodní filtr, může to dále snížit tlak vody ve spolupráci se systémem reverzní osmózy. Odstraňte vodní filtr.

Potřebujete-li více informací nebo servis, obraťte se na licencovaného, kvalifikovaného instalatéra.

Objednání nového filtru

Chcete-li zakoupit nový vodní filtr (typ dílu: HAFEX/EXP), obraťte se na místní servisní středisko Samsung.

Montáž vodního filtru na místo



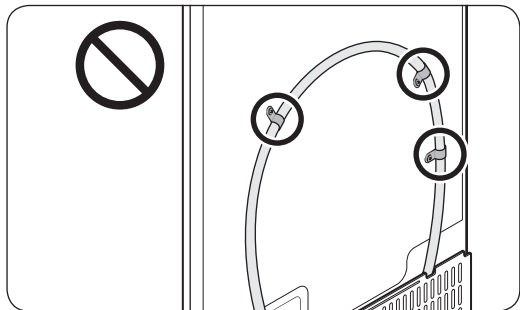
1. Upevněte **aretační svorky** (2×) na vhodná místa, například pod výlevku. Pevně zajistěte **aretační svorky** pomocí šroubů.
2. Vložte **vodní filtr** do horní a dolní aretační svorky. Dbejte přitom na jeho správnou orientaci. **Vodní filtr** musí být ve svislé poloze.

POZNÁMKA

Pokud je filtr nainstalován vodorovně, může voda ve filtru zůstat. Proto se doporučuje svislá instalace.

UPOZORNĚNÍ

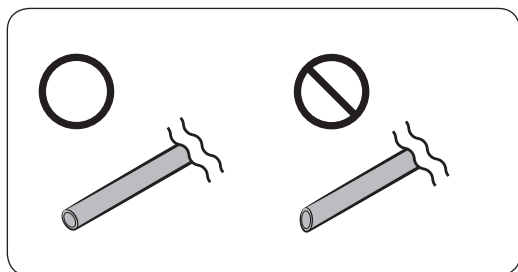
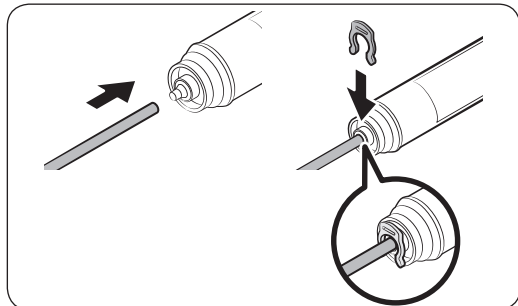
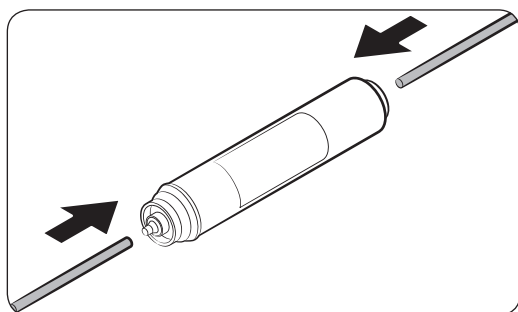
Vodní filtr neupevňujte na žádnou část chladničky. Mohlo by to vést k poškození chladničky.



Výměna vodního filtru (pouze pro určité modely)

⚠ UPOZORNĚNÍ

- Nepoužívejte vodní filtry třetích stran. Používejte pouze filtry dodané nebo schválené firmou Samsung.
- Neschválené filtry mohou vytékat, poškodit chladničku nebo způsobit úraz elektrickým proudem. Společnost Samsung nenesе žádnou zodpovědnost za jakékoliv škody způsobené použitím vodních filtrů třetích stran.
- Pokud indikátor filtru zčervená, upozorňuje na to, že nastal čas výměny vodního filtru.



1. Uzavřete hlavní přívod vody.
2. Připojte přívod vody na vstupní stranu filtru (až na doraz).
3. Připojte potrubí dávkovače na výstupní stranu filtru.
4. Zkontrolujte, zda nedochází k úniku. Pokud ne, zajistěte potrubí svorkami.
5. Vložte vodní filtr zpět na místo a upevněte jej pomocí svorek.
6. Stiskněte a podržte tlačítko **Filter Reset (Reset filtru)** po dobu 3 sekund. Tak resetujete životní cyklus filtru.
7. Po dokončení výměny propláchněte vodovodní potrubí 10 litry vody (nebo vypouštějte vodu po dobu 6-7 minut), abyste z něj odstranili nečistoty.

⚠ UPOZORNĚNÍ

Při úpravě délky vodovodního potrubí zajistěte, aby byl řez proveden v pravém úhlu. Zabrání se tak úniku vody.

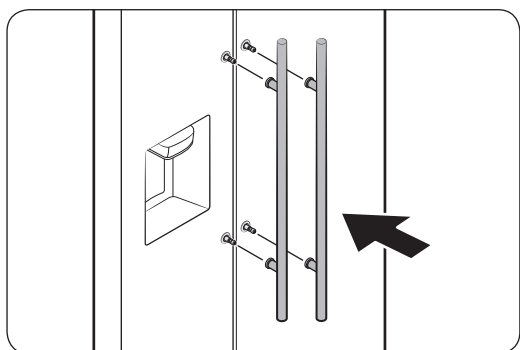
Instalace

POZNÁMKA

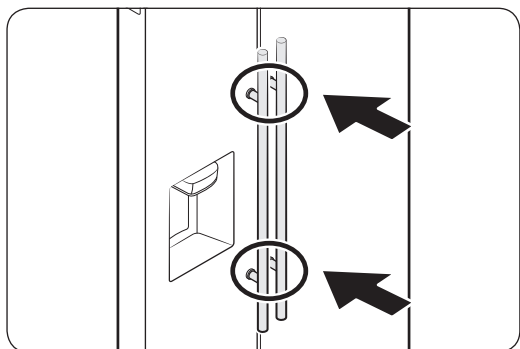
- Po instalaci nového filtru může dávkovač vystříknout trochu vody. To proto, že se do vodovodního potrubí dostal vzduch.
- Při této výměně se může stát, že z chladničky kape voda na podlahu. V takovém případě vodu utřete suchým hadrem.

KROK 9 Upevnění rukojetí (k dispozici pouze u vybraných modelů)

1. Upevněte podložky rukojetí k držákům.

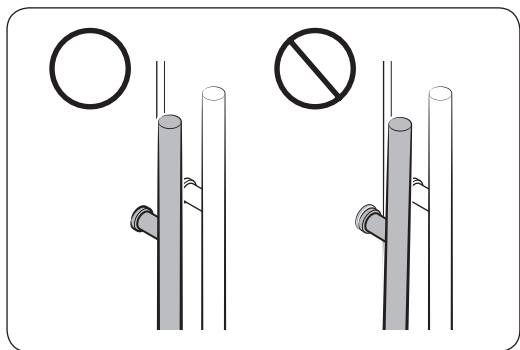


2. Pevně zatlačte rukojeti do podložek. Ujistěte se, že jsou rukojeti řádně upevněny.



POZNÁMKA

Ujistěte se, že mezi podložkami a dveřmi není žádná mezera.



KROK 10 Počáteční nastavení

Po dokončení níže uvedených kroků bude vaše chladnička plně provozuschopná.

1. Zapojte zástrčku do elektrické zásuvky a uveďte chladničku zpět do provozu.
2. Otevřete dveře a zkontrolujte, zda vnitřní osvětlení svítí.
3. Nastavte ovládání teploty na nejnižší úroveň a přibližně hodinu vyčkejte. Mraznička lehce zamrzne a motor hladce poběží.
4. Počkejte, dokud teplota v chladničce neklesne na požadovanou úroveň. Poté je chladnička připravena k použití.

KROK 11 Závěrečná kontrola

Po dokončení instalace zkontrolujte:

- Zda je chladnička zapojena do elektrické zásuvky se správným uzemněním.
- Zda se chladnička nachází na rovném povrchu s dostatečným odstupem od okolních stěn nebo skříní.
- Zda je poloha chladničky vyrovnaná a stabilní.
- Zda je možné dveře chladničky volně otevírat a zavírat a po jejich otevření dojde k rozsvícení vnitřního osvětlení.

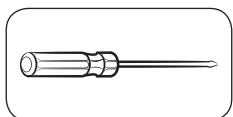
Instalace

Demontáž dveří pro vstup

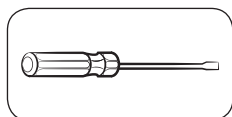
Pokud je chladnička příliš rozměrná, aby prošla vstupním vchodem, postupujte podle těchto pokynů:

Potřebné nářadí (není v dodávce)

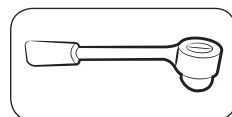
Těmito nástroji odmontujete dveře.



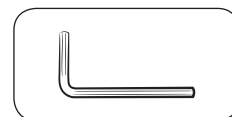
Křížový šroubovák



Plochý šroubovák

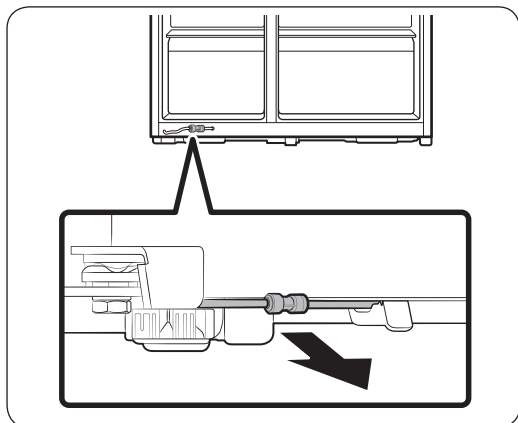


Nástrčný klíč (10 mm)



Inbusový klíč (5 mm)

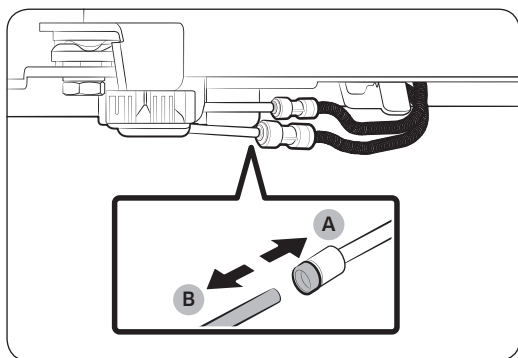
Odpojení vodovodního potrubí



1. Ze spodní části na zadní straně chladničky vytáhněte vodní potrubí směrem dopředu.

POZNÁMKA

Vodovodní potrubí chladničky je vodovodní cirkulační potrubí, které spojuje vodovodní potrubí zdroje vody s hadicemi vodního filtračního systému chladničky.



2. Pro odpojení hadic stlačte a podržte průhlednou spojku (A) a odpojte vodní hadici (B).

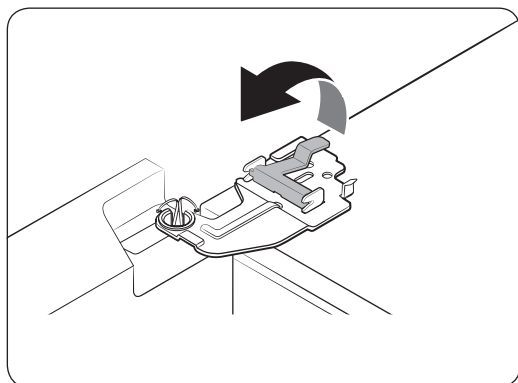
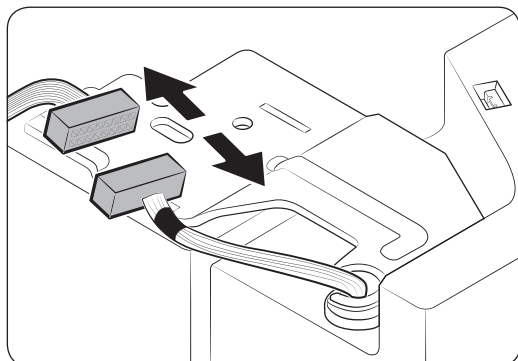
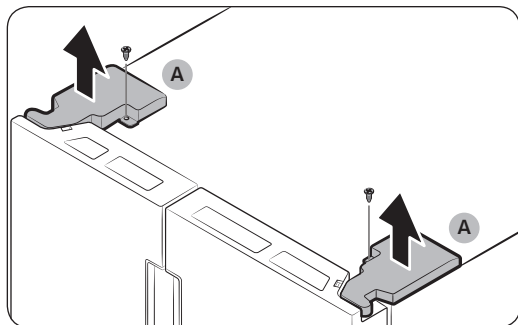
UPOZORNĚNÍ

Na spojku nevyvíjejte nadměrnou sílu. Mohla by se zlomit.

Demontáž dveří

⚠ UPOZORNĚNÍ

Během kteréhokoli z popisovaných kroků mohou dveře vypadnout či spadnout a poškodit se. Aby nedošlo k žádné nehodě, provádějte následující kroky s krajní opatrností.



1. Pomocí křížového šroubováku demontujte kryty závěsu (A) na horní straně jednotlivých dveří.
2. Otevřete dveře pro uvolnění závěsů a odstraňte kryty závěsů. Poté dveře zavřete.

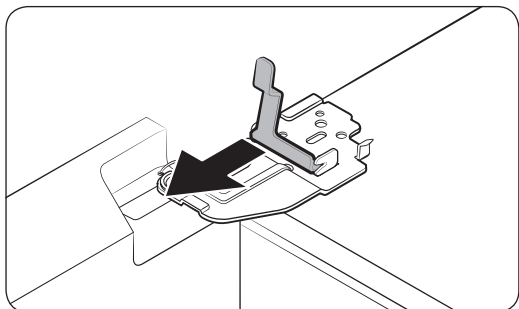
3. Odpojte elektrický svazek.

4. Opatrně zvedněte přídržnou svorku.

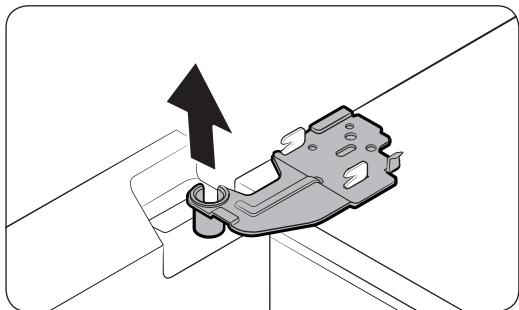
📄 POZNÁMKA

Aby nedošlo k poškození přídržné svorky nebo zranění, nezvedejte přídržnou svorku příliš velkou silou.

Instalace



5. Vytáhněte přídržnou svorku.



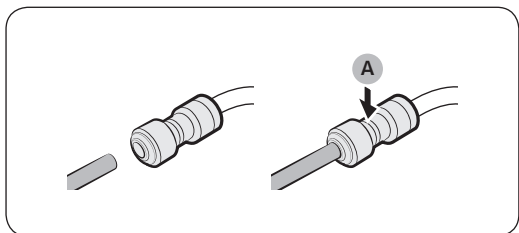
6. Otevřete dveře o 90 stupňů. Držte dveře a současně demontujte závěs.

⚠ UPOZORNĚNÍ

Pokud odmontujete závěs, aniž byste drželi dveře, mohlo by dojít k pádu dveří a ke zranění.

Opětovné připojení vodních hadic

Jakmile chladnička prošla přes vstup, znovu připojte vodní hadice.



A. Střed průhledné spojky

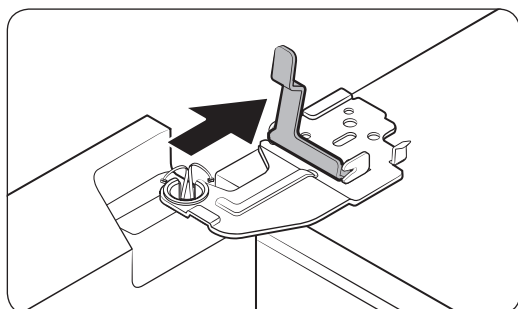
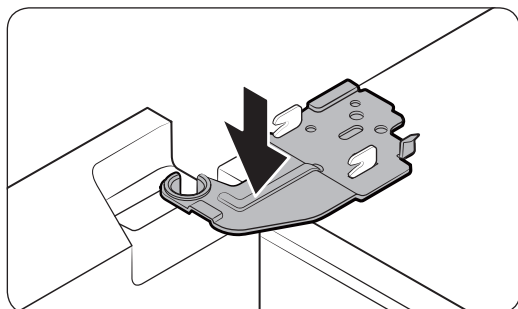
⚠ UPOZORNĚNÍ

- Zkontrolujte, že jsou vodní hadice připojeny podle odpovídajících barev.
- Abyste zabránili únikům vody, musí být všechny vodní hadice zcela zasunuty do středu průhledné spojky.
- Po opětovném připojení vodních hadic je zatlačte pod skříň a zavěste je na háček.

Opětovná montáž dveří

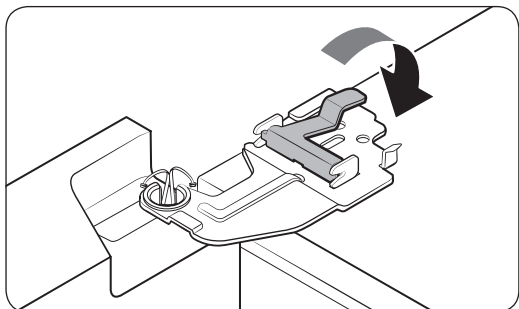
⚠ UPOZORNĚNÍ

- Před opětovnou montáží dveří se ujistěte, že jsou správně připojeny všechny elektrické konektory.
- Nejprve se musí namontovat dveře mrazničky, a následně dveře chladničky.

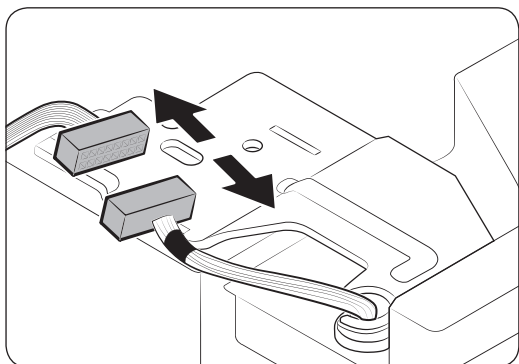


1. Zvedněte dveře mrazničky a zavěste je do závěsu v dolní části chladničky.
2. Umístěte závěs do správné polohy a potom jej zasuňte do otvoru na dveřích.
3. Vložte přídržnou svorku ve směru šipky.

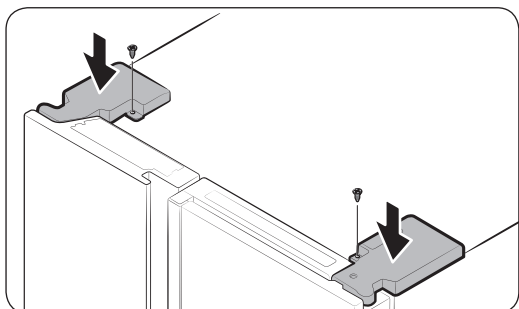
Instalace



4. Stlačte přídržnou svorku podle obrázku.



5. Připojte elektrický svazek.

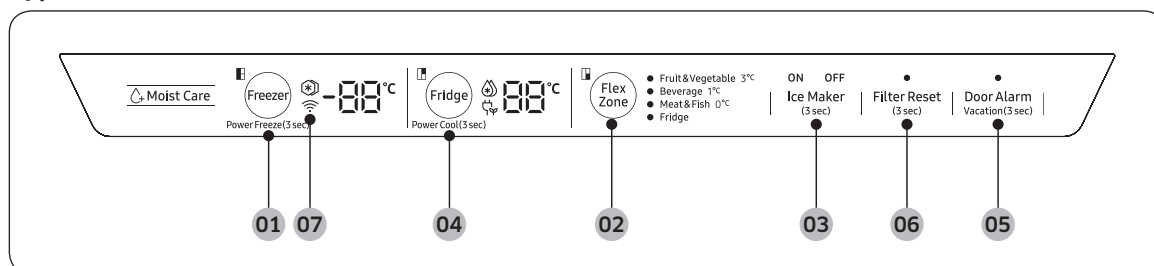


6. Vložte kryty závěsů přední stranou dopředu, poté utáhněte šrouby. Pro tento krok použijte křížový šroubovák.

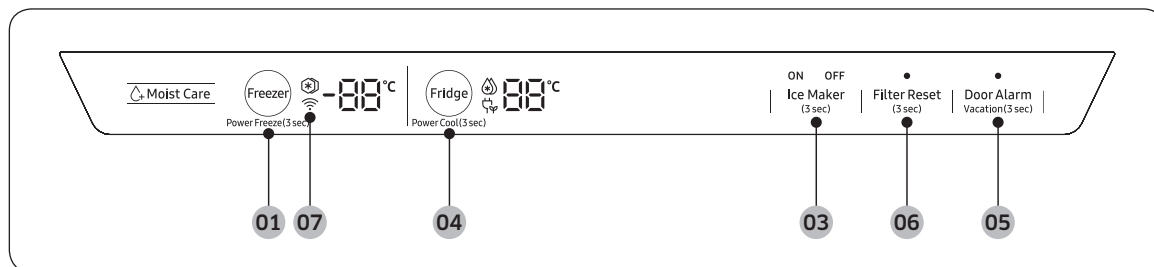
Provoz

Ovládací panel

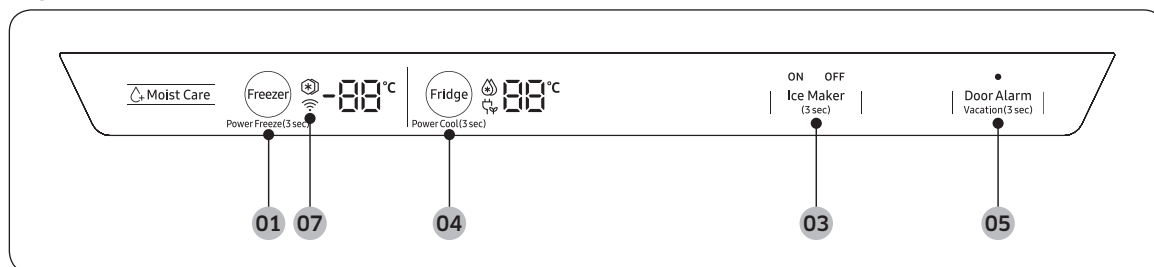
Typ 1



Typ 2



Typ 3



01 Freezer (Mraznička) /
Power Freeze (Turbomražení)

03 Ice Maker (Výrobník ledu) *

05 Door Alarm (Poplach otevřených dveří) /
Vacation (Dovolená)

07 Síťové připojení *

* Pouze pro určité modely


02 FlexZone *

04 Fridge (Chladnička) /
Power Cool (Turbochlazení)

06 Filter Reset (Reset filtru) *

Provoz

01 Mraznička / Turbomrazení (3 s)


Freezer (Mraznička)	Tlačítko Freezer (Mraznička) lze použít pro nastavení teploty v mrazničce nebo k aktivaci funkce Turbomrazení. Použitelné teploty jsou mezi -15 °C a -23 °C.
Power Freeze (Turbomrazení)	<p>Funkce Turbomrazení slouží k urychlenému snížení teploty uvnitř mrazničky. Tato funkce zůstane aktivní 50 hodin. Poté teplota v mrazničce stoupne na původní úroveň.</p> <ul style="list-style-type: none">• Chcete-li aktivovat funkci Turbomrazení, stiskněte a podržte tlačítko Freezer (Mraznička) po dobu 3 sekund. Rozsvítí se příslušný indikátor (☼) a chladnička urychlí mrazicí proces.• Chcete-li tuto funkci deaktivovat, znovu stiskněte a podržte tlačítko Freezer (Mraznička) po dobu 3 sekund. Mraznička se vrátí na předchozí nastavení teploty.• Pokud potřebujete zmrazit větší objem potravin, zapněte funkci Turbomrazení alespoň 20 hodin před uložením potravin do mrazničky. <p> POZNÁMKA</p> <p>Funkce Turbomrazení zvyšuje spotřebu elektrické energie. Pokud funkci nechcete používat, ujistěte se, že je skutečně vypnutá.</p>

02 FlexZone

Zóna FlexZone se nachází v dolní části chladničky. Zóna FlexZone nabízí několik různých režimů. Opakovaným stiskem tlačítka **FlexZone** vyberte požadovaný režim.

Režim	Popis
Fruit & Vegetable 3°C (Ovoce a zelenina 3 °C)	Vyberte tento režim, chcete-li uchovat ovoce a zeleninu čerstvé. Teplota zóny FlexZone bude udržována na 3 °C.
Beverage 1°C (Nápoje 1 °C)	Vyberte tento režim, chcete-li uchovat nápoje chladné. Teplota zóny FlexZone bude udržována na 1 °C.
Meat & Fish 0°C (Maso a ryby 0 °C)	Vyberte tento režim, chcete-li uchovat maso a ryby čerstvé. Teplota zóny FlexZone bude udržována na 0 °C.
Fridge (Chladnička)	V tomto režimu bude teplota zóny FlexZone stejná jako teplota chladničky.

03 Výrobník ledu

Ice Maker (Výrobník ledu)	<p>Pro zapnutí/vypnutí výrobníku ledu podržte tlačítko Ice Maker (Výrobník ledu) minimálně 3 sekundy.</p> <p>Výrobník ledu má pro zobrazení provozního stavu 2 indikátory (ZAPNUTO/VYPNUTO).</p> <ul style="list-style-type: none">• Pokud je výrobník ledu v provozu, rozsvítí se indikátor ON (ZAPNUTO).• Pokud výrobník ledu není v provozu, svítí indikátor OFF (VYPNUTO). V tomto případě je výroba ledu deaktivovaná, i když stisknete tlačítko Cubed Ice (Kostky ledu) nebo Crushed Ice (Ledová tříšť) na panelu dávkovače. Pro aktivaci výroby ledu je nutné výrobník ledu zapnout.• Pokud je výrobník ledu vypnutý, automaticky se zapne, když stisknete páčku dávkovače po dobu déle než 5 sekund.• Pokud vypnete výrobník ledu, musíte před jeho opětovným zapnutím počkat alespoň 1 minutu. <p> POZNÁMKA</p> <p>Pokud je výrobník ledu vypnutý, zapne se, pokud stisknete a podržíte páčku dávkovače ledu déle než 5 sekund.</p>
--------------------------------------	--

04 Chladnička / Turbochlazení (3 s)

Fridge (Chladnička)	<p>Tlačítko Fridge (Chladnička) lze použít pro nastavení teploty v chladničce, nebo pro aktivaci/deaktivaci funkce Turbochlazení.</p> <p>Teplotu chlazení lze pro chladničku ručně upravit. Opakovaným stisknutím tlačítka Fridge (Chladnička) nastavte požadovanou teplotu mezi 1 °C a 7 °C.</p>
Power Cool (Turbochlazení)	<p>Funkce Turbochlazení slouží k urychlení procesu chlazení při maximální rychlosti ventilátoru. To je užitečné pro rychlé ochlazení potravin, které se rychle kazí, nebo pokud jsou po nějakou dobu otevřené dveře. Chladnička poběží na plnou rychlost po několik hodin. Poté se vrátí na předchozí teplotu.</p> <p>Stiskněte a podržte tlačítko Fridge (Chladnička) po dobu 3 sekund.</p>

Provoz

05 Poplach otevřených dveří / Dovolená (3 s)

Door Alarm (Poplach otevřených dveří)	Pro připomenutí můžete nastavit alarm. Zůstanou-li dveře otevřené déle než 2 minuty, zazní alarm a indikátor alarmu bude blikat. Alarm je aktivován v továrním nastavení. Pro deaktivaci alarmu stiskněte tlačítko Door Alarm (Poplach otevřených dveří) . Pro aktivaci alarmu opět stiskněte tlačítko Door Alarm (Poplach otevřených dveří) .
Vacation (Dovolená)	Tlačítko Vacation (Dovolená) lze použít k aktivaci nebo deaktivaci režimu Dovolená. Pokud se chystáte na dovolenou či služební cestu nebo pokud nemáte v úmyslu používat chladničku delší dobu, použijte funkci Dovolená. Stisknutím a podržením tlačítka Vacation (Dovolená) po dobu 3 sekund chladničku vypnete, když indikátor dovolené (☺) svítí. POZNÁMKA Při použití tohoto režimu důrazně doporučujeme vyjmout z chladničky všechny potraviny a zkontrolovat, zda jsou dveře zavřené.
Ověření zařízení	Při připojení chladničky k aplikaci Smart Things nebo k chytrým zařízením Samsung, jako jsou chytré televize Samsung Smart TV, postupujte podle pokynů v aplikaci nebo na obrazovce zařízení a stiskněte a podržte tlačítko Door Alarm (Poplach otevřených dveří) po dobu 5 sekund. Než bude možné pokračovat v postupu ověření, zobrazí se na panelu teploty na dobu 5 sekund hodnota „On (Zapnuto)“. Toto ověření nemá žádný vliv na funkci Dovolená.

06 Reset filtru (3 s)

Filter Reset (Reset filtru)	Asi po 6 měsících (přibližně 1 135 litrů) používání originálního vodního filtru se barva indikátoru filtru změní na červenou, čímž vám připomíná nutnost výměny filtru. Pokud k tomu dojde, vyměňte filtr a stiskněte a podržte tlačítko Filter Reset (Reset filtru) po dobu 3 sekund. Životní cyklus filtru bude resetován a indikátor filtru zhasne. POZNÁMKA Voda v některých regionálních oblastech obsahuje relativně velké množství vápníku. To může snížit životní cyklus filtru. V těchto oblastech bude třeba měnit vodní filtr častěji než ve výše uvedeném případě.
-----------------------------	--

07 Síťové připojení (k dispozici pouze u vybraných modelů)

Pro řízení a monitorování chladničky prostřednictvím aplikace SmartThings můžete použít volitelný hardwarový klíč Smart Home (prodává se samostatně). Další informace o aplikaci SmartThings naleznete v části SmartThings.

POZNÁMKA

- Doporučené šifrovací systémy zahrnují WPA/TKIP a WPA2/AES. Jakékoli novější nebo nestandardizované ověřovací protokoly Wi-Fi nejsou podporovány.
- Bezdrátové sítě mohou být ovlivněny okolním bezdrátovým komunikačním prostředím.
- Pokud váš poskytovatel internetových služeb zaregistroval MAC adresu vašeho počítače nebo modemu pro identifikaci, připojení vaší inteligentní chladničky Samsung k internetu se nemusí zdařit. Pokud k tomu dojde, požádejte svého poskytovatele internetových služeb o technickou pomoc.
- Nastavení brány firewall síťového systému může zabránit vaší inteligentní chladničce Samsung v přístupu k internetu. Požádejte svého poskytovatele internetových služeb o technickou pomoc. Pokud tento příznak přetrvává, obraťte se na místní servisní středisko společnosti Samsung nebo na prodejce.
- Postup konfigurace nastavení bezdrátového přístupového bodu (AP) naleznete v uživatelské příručce přístupového bodu.
- Inteligentní chladničky Samsung s podporou hardwarového klíče Samsung Smart Home podporují Wi-Fi připojení na frekvenci 2,4 GHz s protokoly IEEE 802.11 b/g/n a Soft-AP (je doporučen protokol IEEE 802.11 n).
- V případě neautorizovaných bezdrátových Wi-Fi routerů může dojít k selhání připojení k inteligentním chladničkám Samsung.

Provoz

Aplikace SmartThings (dostupná pouze s volitelným hardwarovým klíčem)

Instalace

Navštivte obchod Google Play Store, Galaxy Apps nebo Apple App Store a vyhledejte „SmartThings“. Stáhněte a nainstalujte na své chytré zařízení aplikaci SmartThings poskytovanou společností Samsung Electronics.

POZNÁMKA

- Aplikace SmartThings je určena pro operační systém Android 6.0 (Marshmallow) či novější, iOS 10.0 či novější nebo zařízení iPhone 6 či novější a je optimalizována pro chytré telefony Samsung (řady Galaxy S a Galaxy Note).
- Za účelem zlepšení výkonu může být aplikace SmartThings změněna bez předchozího upozornění nebo může být ukončena podpora v souladu se záměry výrobce.

Účet Samsung

Chcete-li používat tuto aplikaci, je třeba zaregistrovat svůj účet Samsung. Pokud nemáte účet Samsung, postupujte podle pokynů na obrazovce aplikace a vytvořte bezplatný účet Samsung.

Začínáme

1. Vložte hardwarový klíč Smart Home do odpovídajícího portu chladničky.
2. Spusťte aplikaci SmartThings a přihlaste se pomocí účtu Samsung. Uživatelé zařízení iPhone jsou povinni poskytnout přihlašovací informace při každém otevření aplikace.
3. Otevřete nabídku **Add Device (Přidat zařízení)** a klepněte na tlačítko **Refrigerator (Chladnička)**.
4. Postupujte podle pokynů na obrazovce, poskytněte potřebné informace o routeru a poté klepněte na tlačítko **Next (Další)**.
5. Stiskněte a podržte tlačítko **Fridge (Chladnička)** minimálně 5 sekund, dokud se na displeji neobjeví hlášení „AP“. Chladnička bude zaregistrována pro tuto aplikaci.
6. Jakmile je registrace zařízení dokončena, v aplikaci SmartThings se objeví ikona chladničky.
7. Klepnutím na ikonu chladničky otevřete její stránku.
8. Po navázání připojení k síti se na vaší chladničce rozsvítí ikona Wi-Fi.

Aplikace chladničky

Integrované ovládání

Svou chladničku můžete monitorovat a ovládat doma i na cestách.

- Klepněte na ikonu chladničky v aplikaci SmartThings a otevřete stránku chladničky.
- Zkontrolujte stav provozu nebo oznámení o chladničce, a pokud je to nutné, změňte možnosti nebo nastavení.

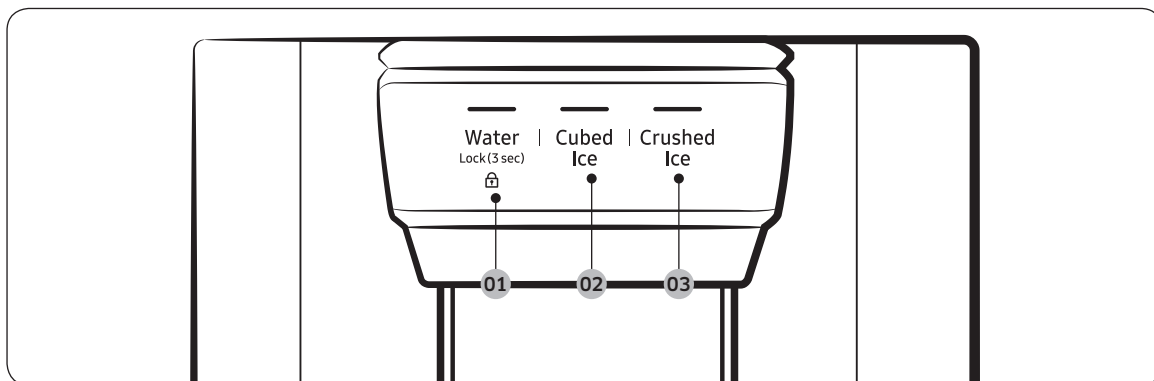
POZNÁMKA

Některé možnosti nebo nastavení chladničky nemusí být k dispozici pro dálkové ovládání.

Kategorie	Položka	Popis
Monitorování	Teplota chladničky	Zobrazuje aktuální nastavení teploty chladničky.
	Teplota mrazničky	Zobrazuje aktuální nastavení teploty mrazničky.
	Diagnostika	Detekuje neobvyklý provoz chladničky.
	Monitorování spotřeby	Kontroluje kumulovanou spotřebu energie chladničky za posledních 180 dní.
Funkce	Výroba ledu	Funkci výroby ledu můžete zapnout nebo vypnout a zkontrolovat její aktuální nastavení. Můžete také zkontrolovat stav a postup výroby ledu.
	Turbochlazení	Funkci Turbochlazení můžete zapnout nebo vypnout a zkontrolovat aktuální nastavení.
	Turbomražení	Funkci Turbomražení můžete zapnout nebo vypnout a zkontrolovat aktuální nastavení.
Alarmy	Neobvykle vysoká teplota	Tento alarm je aktivován, když chladnička nebo mraznička vykazuje neobvykle vysokou teplotu.
	Otevřené dveře	Tento alarm je aktivován, když jsou dveře chladničky nebo mrazničky ponechány otevřené po dobu déle než 2 minut.
	Výměna vodního filtru	Tento alarm vás upozorňuje, že je třeba vyměnit vodní filtr.

Provoz

Panel dávkovače (k dispozici pouze u vybraných modelů)



01 Water (Voda) / Lock (Zámek)

02 Cubed Ice (Kostky ledu)

03 Crushed Ice (Ledová tříšť)

01 Voda / Zámek (3 s)

Water (Voda)	Pro výdej chlazené vody stiskněte tlačítko Water (Voda) . Rozsvítí se příslušný indikátor.
Lock (Zámek) (Panel dávkovače / páčka dávkovače)	Chcete-li zablokovat tlačítka na panelu dávkovače a páčku dávkovače, stiskněte a podržte tlačítko Water (Voda) minimálně 3 sekundy. Pokud opět stisknete a podržíte tlačítko déle než 3 sekundy, zámek dávkovače se deaktivuje. POZNÁMKA Tlačítko Lock (Zámek) na panelu dávkovače nemá vliv na ovladače na hlavním panelu. Pro zamknutí hlavního panelu použijte funkci Zámek ovládání na hlavním panelu.

02 Kostky ledu

Cubed Ice (Kostky ledu)	Pro výdej kostek ledu stiskněte tlačítko Cubed Ice (Kostky ledu) . Rozsvítí se příslušný indikátor.
-------------------------	--

03 Ledová tříšť

Crushed Ice (Ledová tříšť)	Pro výdej ledové tříště stiskněte tlačítko Crushed Ice (Ledová tříšť) . Rozsvítí se příslušný indikátor.
----------------------------	---

Speciální funkce

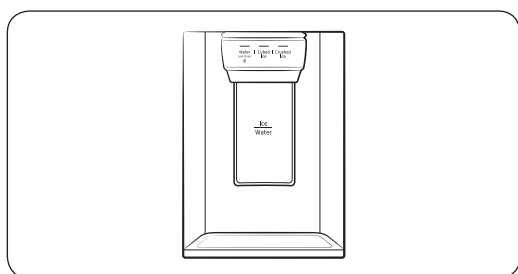
Chladnička je vybavena zařízeními zaměřenými na uživatele, které můžete využívat k vlastnímu prospěchu.

Dávkovač vody/ledu (k dispozici pouze u vybraných modelů)

Pomocí dávkovače můžete dávkovat vodu s ledem nebo bez ledu.

Dávkovač vody nabízí 3 možnosti: chlazená voda, kostky ledu a ledová tříšť. Pro výdej chlazené vody stiskněte tlačítko **Water (Voda)** na panelu dávkovače. Pod dávkovač dejte sklenici na vodu a zatlačte na páčku dávkovače.

Dávkování vody s ledem



1. Je-li aktivován dávkovač ledu, stiskněte buď tlačítko **Cubed Ice (Kostky ledu)** nebo **Crushed Ice (Ledová tříšť)**.
2. Pod dávkovač dejte sklenici na vodu a zatlačte jí na **páčku dávkovače**. Dávkovač vydá led.
3. Pro výdej vody stiskněte tlačítko **Water (Voda)**.
4. Sklenici zatlačte na **páčku dávkovače**. Dávkovač vypustí vodu.

POZNÁMKA

- Dávkovač se zastaví, pokud budete na páčku dávkovače tlačít asi 1 minutu. Chcete-li více vody, uvolněte a znovu stlačte páčku.
- Sklenici přidržíte těsně u otvoru dávkovače, aby voda nevystříkla na zem.
- Pokud dávkovač vody nebudete 2–3 dny používat, může mít voda z dávkovače zvláštní zápach nebo chuť. Takový jev není způsoben závadou spotřebiče. Stačí první 1–2 sklenice vylít.

Výrobník ledu (k dispozici pouze u vybraných modelů)

Chladnička je vybavena vestavěným výrobníkem ledu, který automaticky uvolňuje led, takže si můžete vychutnávat kostky ledu nebo drcený led z filtrované vody.

Výroba ledu

Po instalaci a zapojení chladničky postupujte podle těchto pokynů pro zajištění řádné funkce výroby ledu a stále plné nádoby na led.

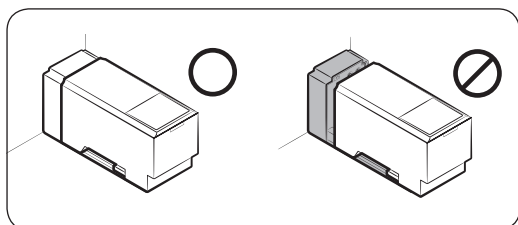
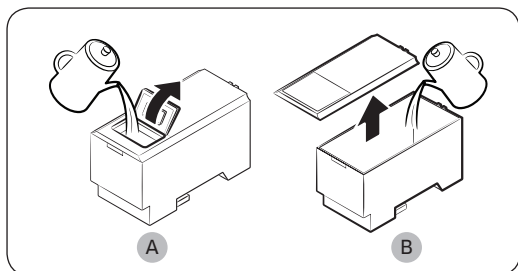
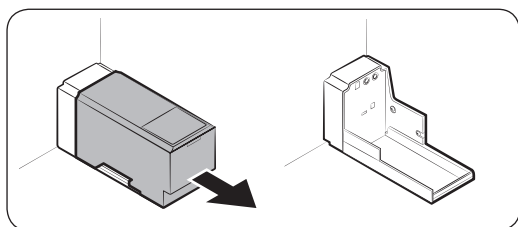
1. Pro optimální výsledek nechte chladničku v provozu alespoň 24 hodin.
2. Do sklenice odeberte první 4 až 6 kostek ledu.
3. Počkejte dalších 8 hodin a odeberte další 4 až 6 kostek ledu.
4. Poté počkejte dalších 16 hodin a odeberte plnou sklenici kostek ledu.

Provoz

POZNÁMKA

- Pokud spotřebujete všechny led najednou, musíte počkat dalších 8 hodin, než budete moci odebrat první 4 až 6 kostek. Díky tomu se nádoba na led řádně naplní.
- Rychle vyrobené kostky mohou vypadat bíle, což je normální.

Plnění nádrže na vodu (pouze pro určité modely)



Při prvním použití očistěte vnitřní stranu nádržky na vodu a nechte ji řádně oschnout.

1. Chyťte obě úchyty na přední straně nádržky a vysuňte ji, jak je znázorněno na obrázku.

2. Otevřete **přední víko (A)** krytu nebo **celý kryt (B)** a naplňte nádržku maximálně 5 litry vody.

UPOZORNĚNÍ

Značku Max nepřekračujte. Voda by přetekla.

3. Znovu vložte nádržku na vodu a usadte ji v mechanismu dávkovače. Ujistěte se, že přední strana (s předním víkem) nádržky směřuje dopředu.

UPOZORNĚNÍ

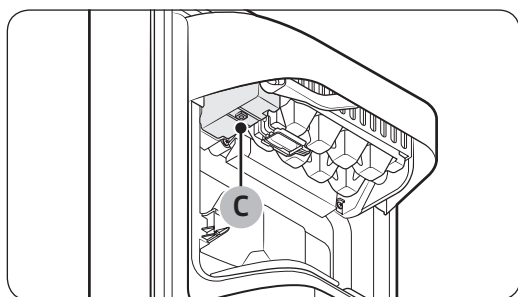
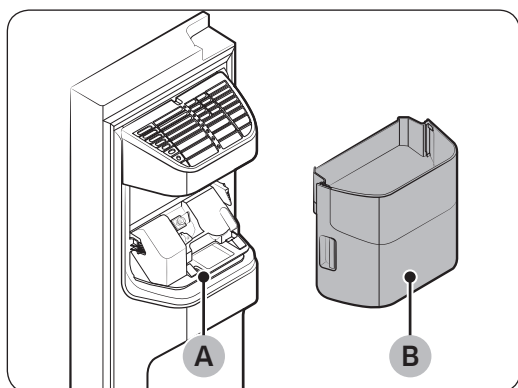
- Ujistěte se, že nádržka na vodu řádně zapadne na polici. V opačném případě by nemusela nádržka na vodu řádně fungovat.
- Nepoužívejte chladničku bez nádržky na vodu. Mohlo by dojít ke snížení výkonu chlazení.
- Nádržku na vodu plňte pouze pitnou vodou, například minerální nebo čistou vodou. Nepoužívejte jiné tekutiny.
- Při manipulaci s naplněnou nádržkou buďte opatrní. Pokud nádržku upustíte, mohlo by dojít ke zranění.
- Nepokoušejte se vnitřní čerpadlo sami rozebírat. Dojde-li k poškození čerpadla nebo jeho odpojení od nádržky na vodu, dávkovač nebude fungovat.

První použití

- Zatlačením páčky dávkovače po dobu 10 sekund vypustíte vzduch z hadic systému přívodu vody.
- Prvních šest sklenic vody vylijte, abyste ze systému přívodu vody odstranili nečistoty.

Výroba ledu (k dispozici pouze u vybraných modelů)

Chladnička obsahuje vestavěný výrobek ledu, který automaticky uvolňuje led, takže si můžete podle své chuti vychutnávat kostky ledu nebo drcený led z filtrované vody.



Pokud nedochází k uvolňování ledu, nejprve zkontrolujte, zda výrobek ledu řádně vyrábí led.

Kontrola výrobku ledu

1. Opatrně uchopte **nádobu výrobku ledu (B)** oběma rukama a vytáhněte ji ze **žlábku na led (A)**.
2. Zkontrolujte, zda nádoba výrobku ledu obsahuje led.
3. Stiskněte **tlačítko (C)** na spodní straně výrobku ledu. Po stisknutí tlačítka uslyšíte zvonění (cink-cink).
4. Pokud výrobek ledu pracuje správně, uslyšíte další zvonění.

POZNÁMKA

Pokud příznak přetrvává, obraťte se na instalatéra nebo na místní servisní středisko Samsung.

UPOZORNĚNÍ

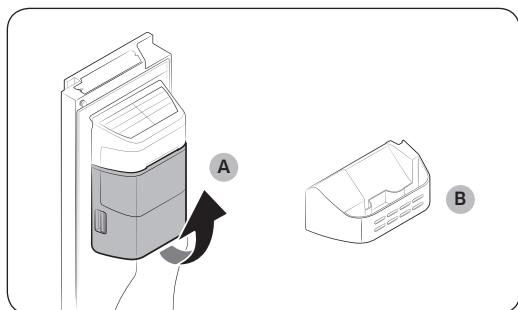
- Nemačkejte opakovaně tlačítko, pokud je zásobník ledu plný ledu nebo vody. Mohlo by dojít k přetečení vody nebo zaseknutí ledu.
- Pokud chladnička obnoví napájení po jeho selhání, nádoba výrobku ledu může obsahovat směs rozpuštěných a zaseknutých kostek ledu, což může vést k selhání systému. Aby k tomu nedošlo, nezapomeňte před použitím chladničky vyprázdnit nádobu výrobku ledu.
- Aby nedošlo k upuštění nádoby výrobku ledu, držte jej při vytahování nebo opětovném zasunování oběma rukama.
- Nedovolte dětem, aby se věšely na dávkovač ledu či nádobu výrobku ledu nebo si s nimi hrály. Děti by se mohly zranit.
- Do otvoru dávkovače nebo násypky na led nevkládejte prsty ani žádné předměty. To by mohlo způsobit fyzické zranění nebo škody na majetku.

Provoz

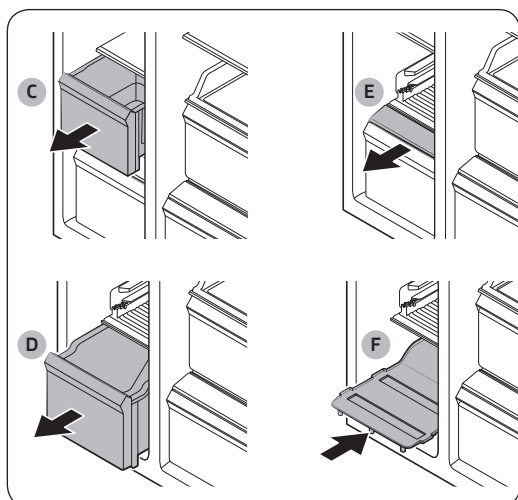
POZNÁMKA

- Pokud nádobu výrobku ledu vytáhnete, indikátor zapnutí výrobku ledu bude blikat.
- Odebrání nádoby výrobku ledu nebude mít vliv na tepelné ani mechanické vlastnosti chladničky.
- Uvedený objem mrazničky byl změřen s vyjmutým výrobníkem ledu a horní a dolní zásuvkou a zasunutým vodícím prvkem mrazničky a spodní policí.

Rozšíření úložné kapacity (k dispozici pouze u vybraných modelů)



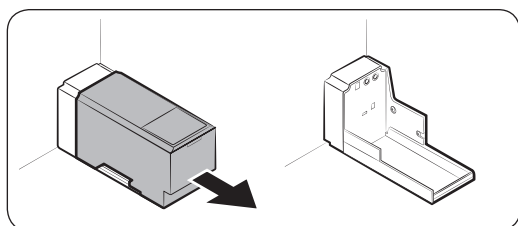
Pokud nepoužíváte výrobek ledu a potřebujete více prostoru, vyjměte **nádobu výrobku ledu (A)**. Poté zasuněte **vodící prvek mrazničky (volitelný) (B)** na místo nádoby výrobku ledu.



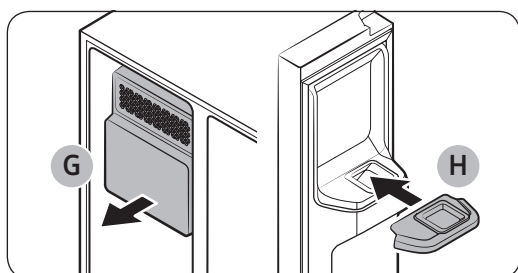
Chcete-li dosáhnout většího úložného prostoru, vyjměte **horní zásuvku (C)**, **dolní zásuvku (D)** a **kryt dolní zásuvky (E)**. Potom vložte dodávanou **spodní polici (F)**.

POZNÁMKA

- Odebrání těchto zásuvek nebude mít vliv na teplotu ani použitelnost mrazničky.
- Uvedený objem mrazničky byl změřen s vyjmutou horní zásuvkou, dolní zásuvkou a krytem dolní zásuvky a zasunutou spodní polici.



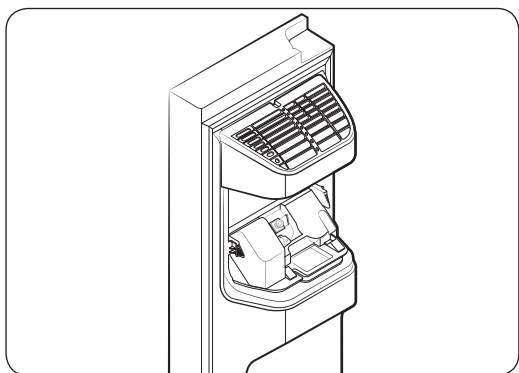
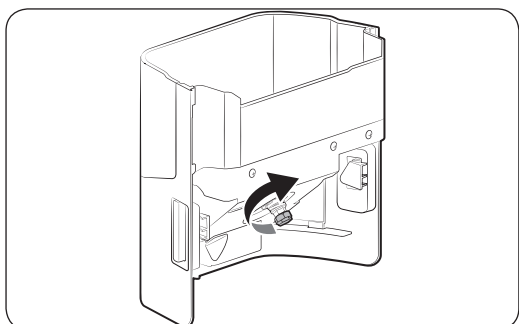
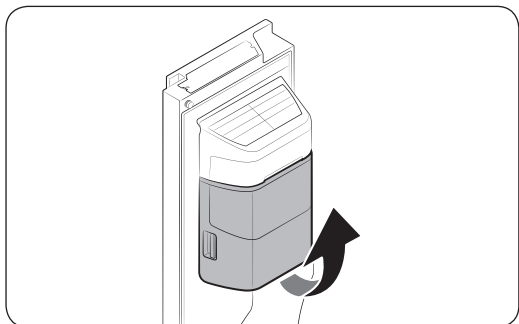
Chcete-li získat více prostoru pro potraviny, vyjměte nádržku na vodu a využijte volné místo k uložení většího počtu položek.



Pokud nepoužíváte výrobek ledu a potřebujete více prostoru, vyjměte **nádobu výrobku ledu (G)**. Poté zasuněte **vodící prvek mrazničky (volitelný) (H)** do žlábků na led.

Provoz

Nádoba výrobniku ledu



Pokud nebudete po delší dobu dávkovat led, může uvnitř nádoby vytvořit hromádky. Pokud k tomu dojde, vytáhněte a vyprázdněte nádobu výrobniku ledu.

1. Chcete-li nádobu výrobniku ledu vytáhnout, opatrně ji zvedněte a pomalu vytáhněte. Držte úchyty oběma rukama.
2. Vytáhněte a vyprázdněte nádobu výrobniku ledu.
3. Až budete hotovi, otočte ozubenou rukojeť v zadní části nádoby o 90° a poté nádobu vložte zpět na místo. Dbejte na to, aby nádobu řádně zapadla na místo. Uslyšíte cvaknutí.
4. Stisknutím a podržením tlačítka **Ice Maker (Výrobník ledu)** po dobu 3 sekund výrobník ledu resetujte.

⚠ UPOZORNĚNÍ

- Na kryt nádoby nevyvíjejte nadměrnou sílu. Mohlo by dojít k prasknutí krytu.
- Nezavírejte dveře příliš silně. Mohlo by dojít k vylití vody z výrobniku ledu.
- Aby nedošlo ke zranění, nezapomeňte uklidit vypadnutý led nebo vodu, která vytekla na podlahu.
- Aby nedošlo k nehodám nebo zraněním, nedovolte dětem hrát si s dávkovačem vody nebo výrobkem ledu.
- Do drážky na led nedávejte ruce ani žádné předměty. Mohlo by dojít ke zranění nebo poškození produktu.

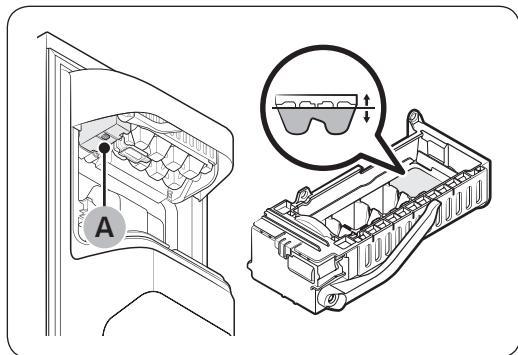
📖 POZNÁMKA

- Pokud indikátor zapnutí výrobniku ledu bliká, vytáhněte a znovu zasuněte nádobu výrobniku ledu. Ujistěte se, že je řádně zasunuta.
- Jakýkoli zvuk, který z výrobniku ledu vychází během výroby ledu, je normální.

- Když jsou dvířka otevřená, nebude výrobník ledu ani dávkovač vody fungovat.

Tlak vody

Chcete-li zkontrolovat, kolik vody teče do zásobníku na led, postupujte podle následujících kroků.



1. Vyměňte nádobu na led.
2. Stiskněte tlačítko (A) na spodní straně výrobniku ledu. Obvykle se zásobník na led naplní vodou během několika minut.
3. Je-li hladina vody nižší než očekávaná, zkontrolujte tlak přívodu vody. Takový jev není způsoben závadou spotřebiče.

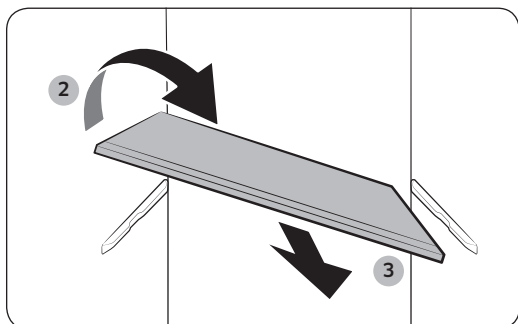
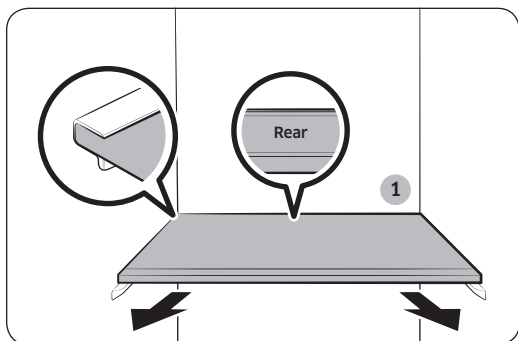
⚠ UPOZORNĚNÍ

- Dbejte na to, abyste opakovaně nestiskli tlačítko na spodní straně výrobniku ledu, pokud je zásobník naplněn vodou. Mohlo by dojít k přetečení vody nebo zaseknutí ledu.
- Ujistěte se, že je nádoba výrobniku ledu řádně zasunuta. V opačném případě nebude výrobník ledu fungovat.
- V případě výpadku napájení vyjměte zásobník na led. Může vytékat voda.

Údržba

Zacházení a péče

Police (chladnička/mraznička)

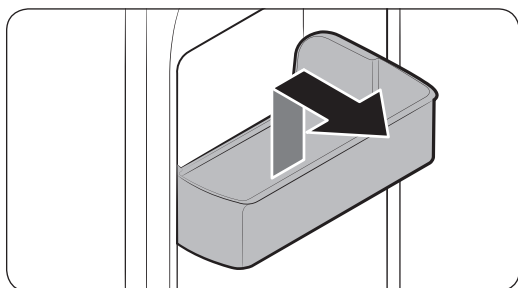


- Pro vyjmutí police dokořán otevřete příslušné dveře. Uchopte přední část police a opatrně ji zvedněte a vysuňte.
- Pokud není možné dveře otevřít dokořán, vysuňte polici napůl dopředu, otočte ji a pak ji vyndejte.

⚠ UPOZORNĚNÍ

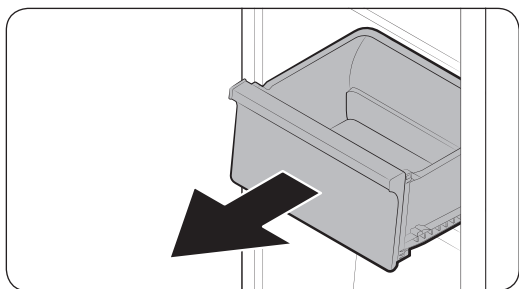
- Police musí být vložena správně. Nevkládejte ji spodní stranou nahoru.
- Skleněné nádoby mohou poškrábat povrch skleněných polic.
- Nevkládejte polici do pozice přihrádky na víno. Mohlo by to vést k poškození chladničky. (k dispozici pouze u vybraných modelů)

Dveřní přihrádky



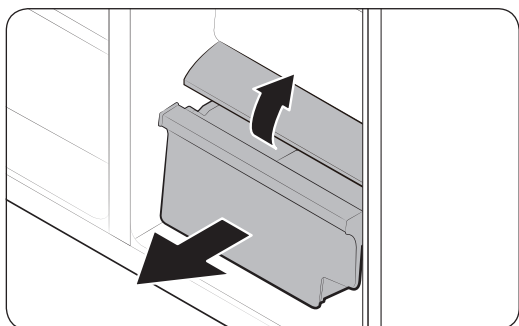
Uchopte dveřní přihrádku za obě strany vpředu, mírně ji nadzvedněte a vytáhněte.

Zásuvky



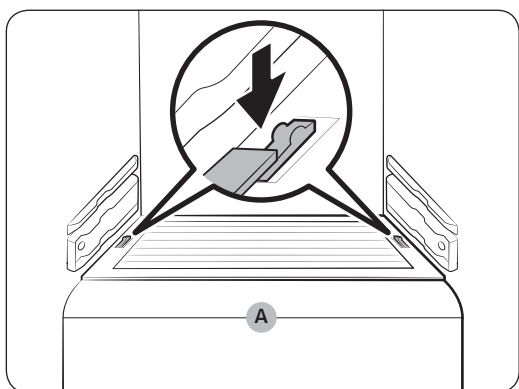
Mírně zvedněte předek zásuvky a vysuňte ji.

Zásuvka na zeleninu / suchá zásuvka



Chcete-li vytáhnout přihrádku na zeleninu z chladničky nebo suchou přihrádku z mrazničky:

1. Je-li to nezbytné, odeberte nejprve okolní víceúčelové přihrádky.
2. Pokud je vaše chladnička vybavena krytem (A) pro přihrádku na zeleninu nebo suchou přihrádku, sejměte kryt. Uchopte svorky na obou stranách krytu a kryt vysuňte.
3. Opatrně vytáhněte přihrádku na zeleninu / suchou přihrádku.



Nádoba výrobce ledu

Pokyny k vytažení nádoby výrobce ledu najdete v části Diagnostika na straně 58.

Údržba

Úklid

Interiér a exteriér

VÝSTRAHA

- K čištění nepoužívejte benzen, ředidlo ani prostředky na čištění domácnosti/automobilu s obsahem chlóru jako např. Clorox™. Tyto látky mohou poškodit povrch chladničky a způsobit požár.
- Nestříkejte vodu přímo na povrch chladničky. Hrozí nebezpečí úrazu elektrickým proudem.
- Do otvoru dávkovače nevkládejte prsty ani žádné předměty.

Pravidelně zbavujte zástrčku a všechny kontaktní body prachu a dalších nečistot.

1. Odpojte napájecí kabel.
2. Vyčistěte vnitřek a vnějšek chladničky pomocí navlhčeného, měkkého hadru nebo papírového ubrousku.
3. Poté všechny povrchy důkladně vysušte suchým hadrem nebo papírovým ubrouskem.
4. Připojte napájecí kabel.

Dávkovač vody/ledu (k dispozici pouze u vybraných modelů)

POZNÁMKA

Z hygienických důvodů dávkovač a jeho okolí pravidelně čistěte.

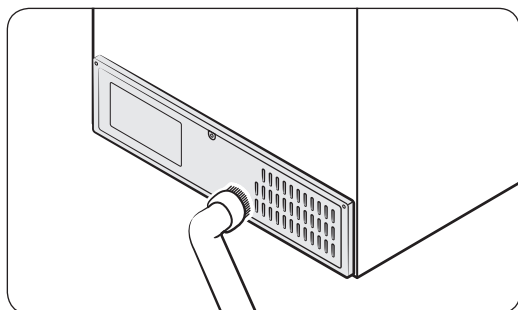
UPOZORNĚNÍ

Pokud je zvolena ledová tříšť, mohou se ve žlábků na led zachycovat kousky ledu. Abyste tomu zabránili, odstraňte ze žlábků zbytky ledu pomocí měkkého čistého hadříku.

Gumová těsnění

Pokud se gumová těsnění ušpiní, může se stát, že dveře nepůjdou dobře zavřít, což může vést ke snížení výkonnosti a účinnosti chladničky. Očistěte je hadříkem namočeným v jemném saponátu. Poté je hadříkem důkladně vysušte.

Zadní panel



Kabely a exponované části na zadním panelu jednou až dvakrát ročně vysajte vysavačem.

UPOZORNĚNÍ

Neodstraňujte kryt zadního panelu. Hrozí úraz elektrickým proudem.

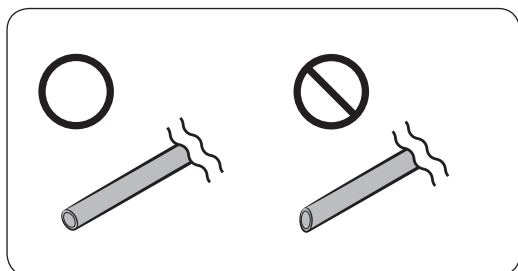
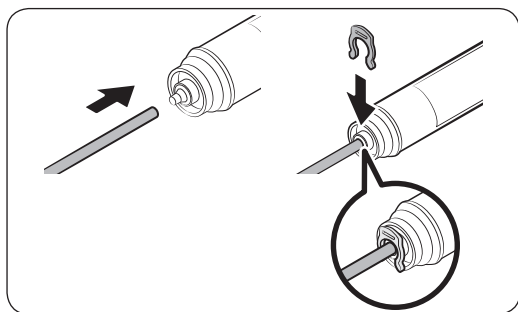
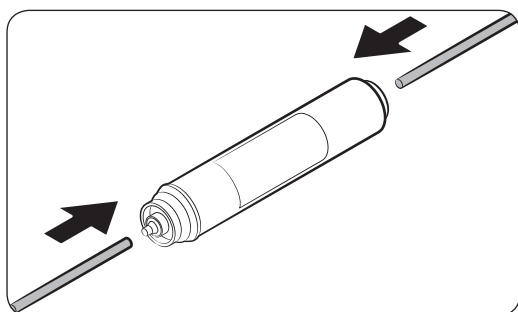
Údržba

Výměna součástí

Vodní filtr (k dispozici pouze u vybraných modelů)

⚠ UPOZORNĚNÍ

- Nepoužívejte vodní filtry třetích stran. Používejte pouze filtry dodané nebo schválené firmou Samsung.
- Neschválené filtry mohou vytékat, poškodit chladničku nebo způsobit úraz elektrickým proudem. Společnost Samsung nenese žádnou zodpovědnost za jakékoliv škody způsobené použitím vodních filtrů třetích stran.
- Pokud indikátor filtru zčervená, upozorňuje na to, že nastal čas výměny vodního filtru.



1. Uzavřete hlavní přívod vody.
2. Připojte přívod vody na vstupní stranu filtru (až na doraz).
3. Připojte potrubí dávkovače na výstupní stranu filtru.
4. Zkontrolujte, zda nedochází k úniku. Pokud ne, zajistěte potrubí svorkami.
5. Vložte vodní filtr zpět na místo a upevněte jej pomocí svorek.
6. Stiskněte a podržte tlačítko **Filter Reset (Reset filtru)** po dobu 3 sekund. Tak resetujete životní cyklus filtru.
7. Po dokončení výměny propláchněte vodovodní potrubí 1 litrem vody, abyste z něj odstranili nečistoty.

⚠ UPOZORNĚNÍ

Při úpravě délky vodovodního potrubí zajistěte, aby byl řez proveden v pravém úhlu. Zabrání se tak úniku vody.

POZNÁMKA

- Po instalaci nového filtru může dávkovač vystříknout trochu vody. To proto, že se do vodovodního potrubí dostal vzduch.
- Při této výměně se může stát, že z chladničky kape voda na podlahu. V takovém případě vodu utřete suchým hadrem.

Vodní filtrační systém reverzní osmózy

Tlak vody systému dodávky vody do vodního filtračního systému reverzní osmózy musí být mezi 241 kPa a 827 kPa.

Tlak vody vodního filtračního systému reverzní osmózy do potrubí studené vody chladničky musí být alespoň 276 kPa. Je-li tlak vody nižší než zadaný:

- Zkontrolujte, zda není zablokován filtr systému reverzní osmózy. V případě potřeby filtr vyměňte.
- Nádrž na vodu v systému reverzní osmózy naplňte vodou.
- Pokud má vaše chladnička vodní filtr, může to dále snížit tlak vody ve spolupráci se systémem reverzní osmózy. Odstraňte vodní filtr.

Potřebujete-li více informací nebo servis, obraťte se na licencovaného, kvalifikovaného instalátéra.

Objednání nového filtru

Chcete-li zakoupit nový vodní filtr (typ dílu: **HAFEX/EXP**), obraťte se na místní servisní středisko Samsung.

Osvětlení

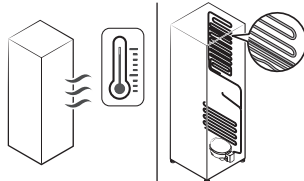
Výměnu osvětlení nemůže provádět koncový uživatel. Pokud potřebujete osvětlení chladničky vyměnit, kontaktujte nejbližší servisní středisko Samsung.

Odstraňování závad

Než se obrátíte na servis, prověřte níže uvedené kontrolní body. Všechna volání servisu ohledně běžných situací (mimo závady) budou uživatelům zpoplatněna.

Obecné

Teplota

Příznak	Možné příčiny	Řešení
Chladnička/mraznička nefunguje. Teplota chladničky/mrazničky je vysoká.	<ul style="list-style-type: none"> Napájecí kabel není správně zapojen. 	<ul style="list-style-type: none"> Řádně připojte napájecí kabel.
	<ul style="list-style-type: none"> Ovládání teploty není správně nastaveno. 	<ul style="list-style-type: none"> Nastavte nižší teplotu.
	<ul style="list-style-type: none"> Chladnička je umístěna v blízkosti zdroje tepla nebo přímého slunečního světla. 	<ul style="list-style-type: none"> Udržujte chladničku mimo sluneční záření nebo zdroj tepla.
	<ul style="list-style-type: none"> Nedostatečná vzdálenost mezi chladničkou a stěnami/skříňkami. 	<ul style="list-style-type: none"> Doporučujeme, aby mezera mezi chladničkou a okolními stěnami (nebo skříňkami) byla větší než 50 mm.
	<ul style="list-style-type: none"> Chladnička je přetížena. Potraviny blokují větrací otvory chladničky. 	<ul style="list-style-type: none"> Nepřetěžujte chladničku. Nedovolte, aby potraviny blokovaly ventilaci.
Chladnička/mraznička příliš chladí.	<ul style="list-style-type: none"> Ovládání teploty není správně nastaveno. 	<ul style="list-style-type: none"> Nastavte v chladničce vyšší teplotu.
Vnitřní stěna je horká.	<ul style="list-style-type: none"> Vnitřní stěna chladničky obsahuje potrubí pohlcující teplo. 	<ul style="list-style-type: none"> Pro zabránění tvorby kondenzace se v čelních rozích chladničky nachází potrubí pohlcující teplo. V případě zvýšení okolní teploty nemusí tento systém fungovat správně. Takový jev není způsoben závadou spotřebiče. 

Zápach

Příznak	Možné příčiny	Řešení
Z chladničky vychází zápach.	<ul style="list-style-type: none">Zkažené potraviny.	<ul style="list-style-type: none">Vyčistěte chladničku a odstraňte zkažené potraviny.
	<ul style="list-style-type: none">Potraviny se silnou vůní.	<ul style="list-style-type: none">Ujistěte se, že jsou potraviny s výraznou vůní vzduchotěsně zabalené.

Námraza

Příznak	Možné příčiny	Řešení
Námraza kolem větracích otvorů.	<ul style="list-style-type: none">Potraviny blokují větrací otvory.	<ul style="list-style-type: none">Ujistěte se, že žádné potraviny neblokují větrací otvory chladničky.
Námraza na vnitřních stěnách.	<ul style="list-style-type: none">Dveře nejsou řádně zavřeny.	<ul style="list-style-type: none">Ujistěte se, že potraviny neblokují dveře. Vyčistěte těsnění dveří.

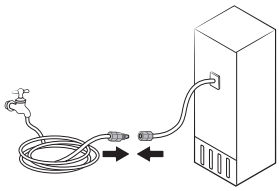
Kondenzace

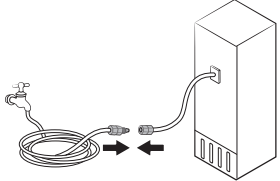
Příznak	Možné příčiny	Řešení
Na vnitřních stěnách se tvoří kondenzace.	<ul style="list-style-type: none">Pokud jsou dveře ponechány otevřené, do chladničky se dostává vlhkost.	<ul style="list-style-type: none">Odstraňte vlhkost a nenechávejte dveře otevřené delší dobu.
	<ul style="list-style-type: none">Potraviny s vysokým obsahem vlhkosti.	<ul style="list-style-type: none">Ujistěte se, že jsou potraviny vzduchotěsně zabalené.

Dávkovač vody/ledu (pouze u modelů s dávkovačem)

Příznak	Možné příčiny	Řešení
Proud vody je slabší než obvykle.	<ul style="list-style-type: none">Tlak vody je nízký.	<ul style="list-style-type: none">Zajistěte, aby byl tlak vody mezi 20 a 120 psi.
Výrobník ledu bzučí.	<ul style="list-style-type: none">Funkce výrobníku ledu je aktivovaná, ale k chladničce není připojen přívod vody.	<ul style="list-style-type: none">Vypněte výrobník ledu.

Odstraňování závad

Příznak	Možné příčiny	Řešení
Výrobník ledu nevyrobí led.	<ul style="list-style-type: none"> Výrobník ledu byl právě nainstalován. 	<ul style="list-style-type: none"> Před dávkováním první várky ledu je třeba vyčkat alespoň 12 hodin.
	<ul style="list-style-type: none"> Teplota mrazničky je příliš vysoká. 	<ul style="list-style-type: none"> V teplých místnostech nastavte teplotu mrazničky pod $-18\text{ }^{\circ}\text{C}$ ($0\text{ }^{\circ}\text{F}$) nebo $-20\text{ }^{\circ}\text{C}$ ($-4\text{ }^{\circ}\text{F}$).
	<ul style="list-style-type: none"> Zámek panelu dávkovače je aktivní. 	<ul style="list-style-type: none"> Deaktivujte zámek panelu dávkovače.
	<ul style="list-style-type: none"> Výrobník ledu je vypnutý. 	<ul style="list-style-type: none"> Výrobník ledu zapněte.
Dávkovač nevydává led.	<ul style="list-style-type: none"> V případě, že se dávkovač dlouhou dobu (asi 3 týdny) nepoužívá, led se v něm může zaseknout. 	<ul style="list-style-type: none"> Pokud chladničku nebudete dlouhou dobu používat, vyprázdněte nádobu na led a vypněte výrobník ledu.
	<ul style="list-style-type: none"> Není správně vložena nádoba na led. 	<ul style="list-style-type: none"> Zajistěte, aby byla nádoba na led vložena správně.
	<ul style="list-style-type: none"> Vodovodní potrubí je připojeno nesprávně nebo není zapnutý přívod vody. 	<ul style="list-style-type: none"> Zkontrolujte, zda je vodovodní potrubí připojeno správně. Zkontrolujte, zda není zavřený uzavírací ventil vodovodního potrubí. 

Příznak	Možné příčiny	Řešení
Dávkovač nevydává vodu.	<ul style="list-style-type: none"> Vodovodní potrubí je připojeno nesprávně nebo není zapnutý přívod vody. 	<ul style="list-style-type: none"> Zkontrolujte, zda je vodovodní potrubí připojeno správně. Zkontrolujte, zda není zavřený uzavírací ventil vodovodního potrubí. 
	<ul style="list-style-type: none"> Zámek panelu dávkovače je aktivní. 	<ul style="list-style-type: none"> Deaktivujte zámek panelu dávkovače.
	<ul style="list-style-type: none"> Je nainstalován filtr jiného výrobce. 	<ul style="list-style-type: none"> Používejte pouze filtry dodané nebo schválené firmou Samsung. Neschválené filtry mohou vytékat a poškodit chladničku.

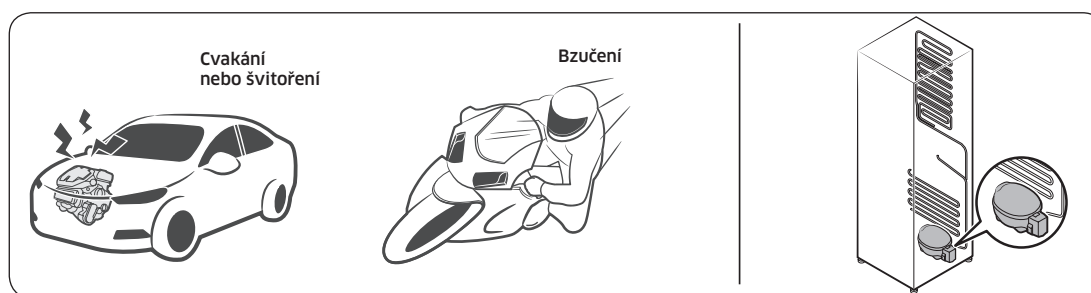
Odstraňování závad

Slyšíte z chladničky neobvyklé zvuky?

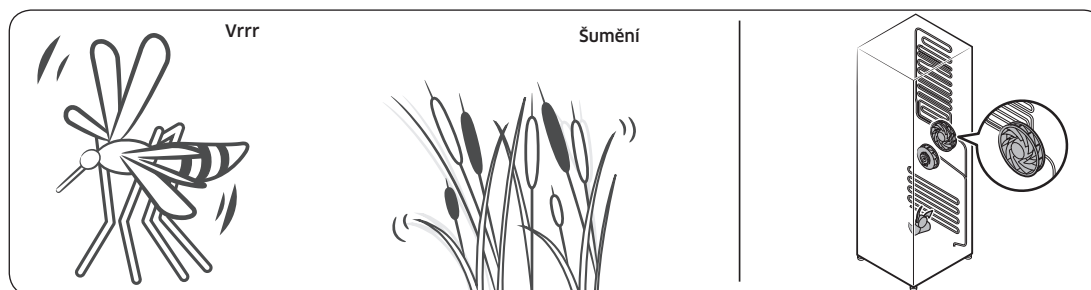
Než se obrátíte na servis, proveďte níže uvedené kontrolní body. Všechna volání servisu ohledně běžných zvuků budou uživateli zpoplatněna.

Tyto zvuky jsou normální.

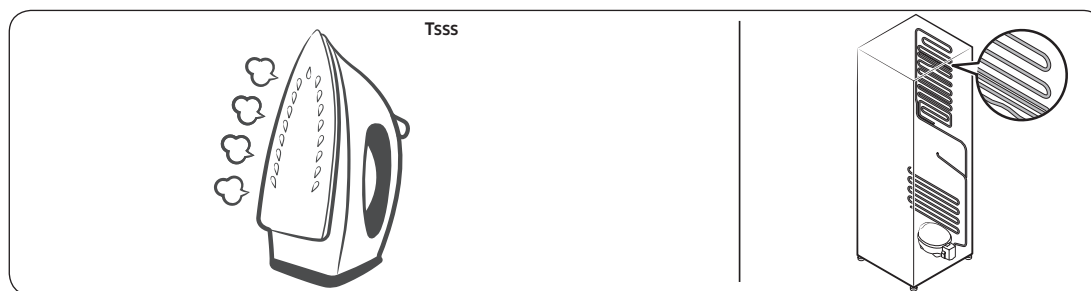
- Při spuštění nebo ukončování provozu může chladnička vydávat zvuky podobné zapalování motoru automobilu. Jakmile se provoz stabilizuje, zvuky se ztlumí.



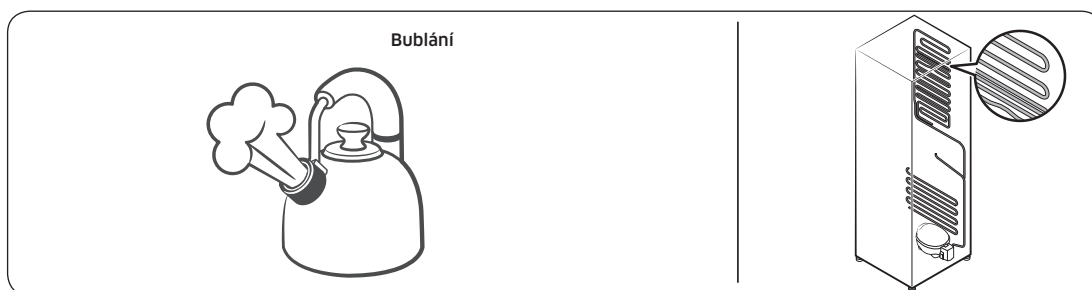
- Když je ventilátor v provozu, mohou se tyto zvuky vyskytnout. Když chladnička dosáhne nastavené teploty, nebude se ozývat zvuk ventilátoru.



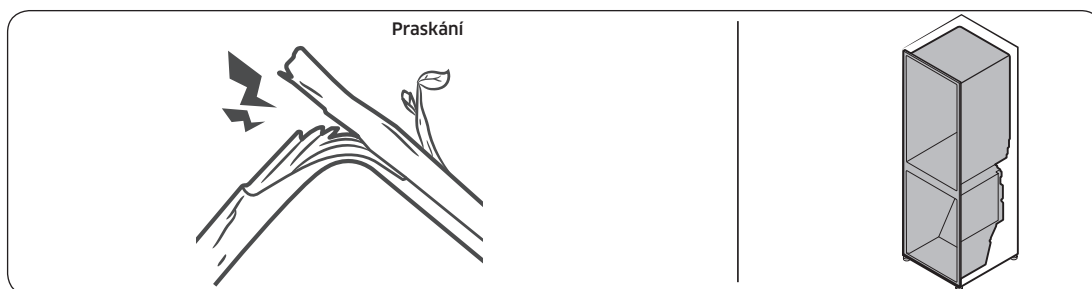
- Během cyklu odmrazování může z topného tělesa odmrazování odkapávat voda a způsobovat prskavé zvuky.



- V průběhu chlazení nebo mražení chladničky se chladicí plyn pohybuje uzavřeným okruhem potrubí a způsobuje bublavé zvuky.



- Při zvyšování nebo snižování teploty chladničky dochází ke smršťování a roztahování plastových dílů, což způsobuje klepavé zvuky. Tyto zvuky vznikají v průběhu cyklu odmrazování nebo během činnosti elektronických součástí.



- V případě modelů s výrobníkem ledu: Když se otevře vodní ventil, aby naplnil výrobek ledu, může docházet k bzučivým zvukům.
- V důsledku vyrovnávání tlaku při otevírání a zavírání dveří chladničky může docházet k syčivým zvukům.

Odstraňování závad

SmartThings

Příznak	Akce
„SmartThings“ nelze v obchodě s aplikacemi nalézt.	<ul style="list-style-type: none">Aplikace SmartThings je určena pro operační systém Android 6.0 (Marshmallow) či novější, iOS 10.0 či novější nebo zařízení iPhone 6 či novější a je optimalizována pro chytré telefony Samsung (řady Galaxy S a Galaxy Note).
Aplikace SmartThings nefunguje.	<ul style="list-style-type: none">Aplikace SmartThings je k dispozici pouze pro příslušné modely.Stará aplikace Samsung Smart Refrigerator se nemůže spojit s modely podporujícími aplikaci SmartThings.
Aplikace SmartThings je nainstalována, ale není připojena k mé chladničce.	<ul style="list-style-type: none">Chcete-li aplikaci používat, přihlaste se ke svému účtu Samsung.Ujistěte se, že váš router pracuje normálně.Ujistěte se, že je hardwarový klíč Smart Home řádně vložen.Pokud ikona Wi-Fi na displeji chladničky nesvítí, nebylo ještě navázáno žádné síťové připojení. V takovém případě použijte aplikaci SmartThings k připojení a registraci chladničky k přístupovému bodu (AP/router) ve vaší domácnosti.
Nepodařilo se přihlásit do aplikace.	<ul style="list-style-type: none">Chcete-li aplikaci používat, přihlaste se ke svému účtu Samsung.Pokud nemáte účet Samsung, postupujte podle pokynů na obrazovce aplikace a vytvořte účet Samsung.
Při pokusu o zaregistrování mé chladničky se zobrazí chybová zpráva.	<ul style="list-style-type: none">Síťové připojení může selhat kvůli vzdálenosti od přístupového bodu (AP) nebo elektrickému rušení z okolního prostředí. Počkejte chvíli a zkuste to znovu.
Aplikace SmartThings je úspěšně připojena k mé chladničce, ale neběží.	<ul style="list-style-type: none">Ukončete a restartujte aplikaci SmartThings nebo odpojte a znovu připojte router.Vytáhněte hardwarový klíč Smart Home a znovu jej řádně připojte. Poté to zkuste znovu.

Poznámka

Poznámka

Poznámka

Kontaktujte SAMSUNG

Pokud máte otázky týkající se výrobků Samsung, kontaktujte středisko Samsung pro péči o zákazníky.

Země	Kontaktní středisko	Webové stránky
CZECH	800 - SAMSUNG (800-726786)	www.samsung.com/cz/support
SLOVAKIA	0800 - SAMSUNG (0800-726 786)	www.samsung.com/sk/support



DA68-03727J-00



Chladnička

Používateľská príručka

RS6*N**

SECZ Volne stojaci spotrebič

SAMSUNG

Obsah

Bezpečnostné informácie	3
Dôležité bezpečnostné symboly a opatrenia:	5
Vážne výstražné symboly týkajúce sa prepravy a miesta inštalácie	6
Dôležité výstrahy týkajúce sa inštalácie	7
Upozornenia týkajúce sa inštalácie	10
Dôležité výstrahy týkajúce sa používania	11
Upozornenia týkajúce sa používania	16
Upozornenia týkajúce sa čistenia	19
Dôležité výstrahy týkajúce sa likvidácie	21
Ďalšie tipy týkajúce sa správneho používania	22
Tipy týkajúce sa úspory energie	23
Tento spotrebič je určený na použitie v domácnosti a v podobných oblastiach, ako sú napr.:	23
Pokyny týkajúce sa odpadu z elektrických a elektronických zariadení (OEEZ)	24
Inštalácia	25
Prehľad súčastí chladničky	25
Podrobný postup inštalácie	27
Demontáž dvierok pri prechode dverami	41
Používanie	46
Panel funkcií	46
SmartThings (k dispozícii len s voliteľným adaptérom)	51
Panel dávkovača (iba príslušné modely)	53
Špeciálne funkcie	54
Údržba	60
Manipulácia a starostlivosť	60
Čistenie	62
Výmena dielov	64
Riešenie problémov	66
Všeobecné informácie	66
Vydáva chladnička nezvyčajné zvuky?	70
SmartThings	72

Bezpečnostné informácie

- Pred začatím používania novej chladničky od spoločnosti Samsung si dôkladne prečítajte túto príručku a uistite sa, že všetky funkcie vášho nového spotrebiča dokážete používať bezpečne a účinne.
- Tento spotrebič nie je určený na používanie osobami (vrátane detí) so zníženými fyzickými, zmyslovými alebo duševnými schopnosťami, resp. s nedostatkom skúseností a vedomostí, ak na ne nebude dozerať alebo im neposkytne pokyny týkajúce sa používania spotrebiča osoba zodpovedná za ich bezpečnosť.
- Tento spotrebič môžu používať deti vo veku 8 rokov a staršie a osoby so zníženými fyzickými či mentálnymi schopnosťami alebo nedostatkom skúseností a znalostí, ak sú pod dozorom alebo boli poučené o používaní spotrebiča bezpečným spôsobom a chápu spojené riziká. Deti sa so spotrebičom nesmú hrať. Čistenie a údržbu vykonávanú používateľom nesmú vykonávať deti bez dozoru.
- Výstrahy a dôležité bezpečnostné pokyny v tejto príručke nezahŕňajú všetky možné stavy a situácie, ktoré sa môžu vyskytnúť. Buďte zodpovední a pri inštalácii, údržbe a prevádzke spotrebiča sa riadte zdravým úsudkom a postupujte opatrne.
- Keďže nasledujúce prevádzkové pokyny platia pre viacero modelov, parametre vašej chladničky sa môžu mierne líšiť od tých, ktoré sú popísané v tejto príručke, a nemusia platiť všetky výstražné symboly. Ak máte akékoľvek otázky alebo problémy, obráťte sa najbližšie servisné stredisko alebo vyhľadajte pomoc a informácie online na webovej adrese www.samsung.com.
- Ako chladivo sa používa látka R-600a alebo R-134a. Informácia o chladive použitom vo vašej chladničke je uvedená na označení kompresora na zadnej strane spotrebiča, prípadne na výkonovom štítku vnútri chladničky. Ak výrobok obsahuje horľavý plyn (chladivo R-600a), obráťte sa na mieste úrady a zistite, ako možno tento výrobok bezpečne zlikvidovať.
- Veľkosť miestnosti, v ktorej môže byť spotrebič umiestnený bez toho, aby sa v prípade úniku chladiva z chladiaceho okruhu vytvorila zápalná zmes plynu a vzduchu, závisí od množstva použitého chladiva.



Bezpečnostné informácie

- Spotrebič nikdy nezapínajte, ak vykazuje akékoľvek známky poškodenia. V prípade pochybností sa obráťte na predajcu. Miestnosť musí mať veľkosť 1 m³ na každých 8 g chladiva R-600a vnútri spotrebiča. Množstvo chladiva vo vašom spotrebiči je uvedené na identifikačnom štítku vnútri spotrebiča.
- Chladivo striekajúce z rúrok sa môže vznietiť alebo spôsobiť poranenie očí. Ak z rúrky uniká chladivo, vyhýbajte sa otvorenému ohňu, z blízkosti chladničky odstráňte všetky horľavé predmety a miestnosť okamžite vyvetrajte.
 - Nedodržanie tohto postupu môže mať za následok požiar alebo výbuch.



Varovanie: Riziko vzniku požiaru / horľavé materiály



Dôležité bezpečnostné symboly a opatrenia:

Dodržiavajte všetky bezpečnostné pokyny v tejto príručke. V tejto príručke sa používajú nasledujúce bezpečnostné symboly.

VÝSTRAHA

Riziká alebo nebezpečné postupy, ktoré môžu spôsobiť **škodu na majetku, vážne zranenie alebo smrť**.

POZOR

Riziká alebo nebezpečné postupy, ktoré môžu spôsobiť **vážne zranenie alebo škodu na majetku**.

POZNÁMKA

Užitočné informácie, ktorých účelom je pomôcť používateľom porozumieť funkciám chladničky a naučiť sa ich používať.

Tieto výstražné symboly sú tu na to, aby vás a ďalšie osoby uchránili pred zraneniami.

Dôsledne ich dodržiavajte.

Po prečítaní si túto časť odložte na bezpečnom mieste na budúce použitie.

Bezpečnostné informácie

Vážne výstražné symboly týkajúce sa prepravy a miesta inštalácie

VÝSTRAHA

- Pri preprave a inštalácii spotrebiča postupujte opatrne, aby nedošlo k poškodeniu žiadnej časti chladiaceho okruhu.
 - Chladiivo unikajúce z potrubia sa môže vznietiť alebo spôsobiť poranenie očí. Ak zistíte únik chladiiva, vyhýbajte sa otvorenému ohňu alebo možným zdrojom vznietenia a niekoľko minút vetrajte miestnosť, v ktorej sa spotrebič nachádza.
 - Tento spotrebič obsahuje malé množstvo izobutánového chladiiva (R-600a). Izobután je zemný plyn s vysokou environmentálnou kompatibilitou, ktorý je však tiež horľavý. Pri preprave a inštalácii spotrebiča postupujte opatrne, aby nedošlo k poškodeniu žiadnej časti chladiaceho okruhu.
- Pri preprave a inštalácii chladničky sa nedotýkajte hadice na vodu na zadnej strane chladničky.
 - Mohlo by dôjsť k poškodeniu chladničky, v dôsledku čoho by používanie dávkovača na vodu nebolo možné.

Dôležité výstrahy týkajúce sa inštalácie

VÝSTRAHA

- Chladničku neinštalujte vo vlhkých priestoroch ani v priestoroch, v ktorých by mohla prísť do kontaktu s vodou.
 - Narušená izolácia na elektrických dieloch môže spôsobiť zásah elektrickým prúdom alebo požiar.
- Chladničku nevystavujte priamemu slnečnému žiareniu ani teplu zo sporákov, izbových ohrievačov a iných spotrebičov.
- K jednému predlžovaciemu káblu s viacerými zásuvkami nepripájajte viac spotrebičov. Chladničku vždy zapájajte do samostatnej elektrickej zásuvky s menovitým napätím, ktoré zodpovedá hodnote napätia uvedenej na výkonovom štítiku chladničky.
 - Tento spôsob poskytuje najlepší výkon a pomáha chrániť elektrické vedenia domu pred preťažením, pri ktorom dochádza k prehriatiu káblov a ktoré môže spôsobiť požiar.
- Ak je zásuvka v stene uvoľnená, nezapájajte do nej napájaciu zástrčku.
 - Hrozí nebezpečenstvo zasiahnutia elektrickým prúdom alebo požiaru.
- Nepoužívajte napájací kábel, ktorý je popraskaný alebo odretý pozdĺžne alebo na niektorom z koncov.
- Napájací kábel nadmerne neohýbajte ani naň neukladajte ťažké predmety.
- Neťahajte za napájací kábel ani ho nadmerne neohýbajte.
- Napájací kábel neskrúcajte ani nezauzľujte.
- Napájací kábel nevesajte nad kovové predmety, nekladte naň ťažké predmety, nevtláčajte ho medzi predmety ani ho nezasúvajte do priestoru za spotrebičom.
- Pri presúvaní chladničky dbajte na to, aby nedošlo k prelomeniu alebo poškodeniu napájacieho kábla.
 - Mohlo by dôjsť k zásahu elektrickým prúdom alebo požiaru.



Bezpečnostné informácie

- Pri odpájaní chladničky od elektrickej siete nikdy neťahajte za napájací kábel. Vždy pevne uchopte zástrčku a priamym pohybom ju vytiahnite zo zásuvky.
 - Poškodenie kábla môže viesť k skratu, požiaru a/alebo zásahu elektrickým prúdom.
- Do tohto spotrebiča nedávajte výbušné látky, napr. spreje s horľavým hnacím plynom.
- V blízkosti chladničky nepoužívajte rozprašovače.
 - Používanie rozprašovačov v blízkosti chladničky môže spôsobiť výbuch alebo požiar.
- Tento spotrebič neinštalujte v blízkosti ohrievačov či horľavého materiálu.
- Spotrebič neinštalujte na miesto, kde by mohlo dôjsť k úniku plynu.
 - Mohlo by dôjsť k zásahu elektrickým prúdom alebo požiaru.
- Pred začatím používania je potrebné chladničku správne umiestniť a nainštalovať v súlade s informáciami uvedenými v tejto príručke.
- Napájaciu zástrčku pripojte v správnej polohe s káblom visiacim nadol.
 - Ak napájaciu zástrčku pripojíte opačne, vodič sa môže prerezať a spôsobiť požiar alebo zásah elektrickým prúdom.
- Uistite sa, že napájacia zástrčka nie je stlačená ani poškodená zadnou časťou chladničky.
- Baliace materiály uschovajte mimo dosahu detí.
 - Ak si dieťa natiahne baliace materiály na hlavu, môže dôjsť k jeho uduseniu.
- Po inštalácii musí byť spotrebič umiestnený tak, aby bol zabezpečený dobrý prístup k zástrčke.
 - Nedodržanie tohto upozornenia môže mať za následok zásah elektrickým prúdom alebo požiar spôsobený únikom elektrického prúdu.
- Spotrebič neinštalujte vo vlhkých priestoroch, v priestoroch znečistených olejom alebo prachom ani v priestoroch vystavených priamemu slnečnému žiareniu či vode (dažďové kvapky).
 - Narušená izolácia elektrických dielov môže spôsobiť zásah elektrickým prúdom alebo požiar.



- Ak v chladničke zbadáte prach alebo vodu, vyťahnite napájaciu zástrčku a obráťte sa na servisné stredisko spoločnosti Samsung Electronics.
 - V opačnom prípade môže dôjsť k požiaru.
- Nestojte na hornej časti spotrebiča a na spotrebič nekladajte žiadne predmety (ako napr. bielizeň, zapálené sviečky, zapálené cigarety, riad, chemikálie, kovové predmety atď.).
 - Mohlo by dôjsť k zásahu elektrickým prúdom, problémom s výrobkom alebo zraneniu.
- Pred prvý zapojením výrobku do elektrickej siete musíte odstrániť všetok ochranný plastový film.
- Je potrebné dohliadnuť na to, aby sa deti nehrali s poistnými krúžkami, ktoré sa používajú na nastavovanie dvierok, ani so svorkami na upevňovanie vodovodných rúrok.
 - Ak dieťa prehltnie poistný krúžok alebo svorku na upevňovanie vodovodných rúrok, hrozí nebezpečenstvo udusenía. Poistné krúžky a svorky na upevňovanie vodovodných rúrok uschovajte mimo dosahu detí.
- Chladnička musí byť bezpečne uzemnená.
 - Pred začatím vykonávania kontroly alebo opravy ktorejkoľvek časti spotrebiča sa uistite, že chladnička je uzemnená. Úniky energie môžu spôsobiť vážny zásah elektrickým prúdom.
- Na elektrické uzemnenie nikdy nepoužívajte plynové potrubia, telefónne vedenia alebo iné potenciálne bleskozvody.
 - Chladničku je potrebné uzemniť, aby nedochádzalo k únikom energie alebo k zásahom elektrickým prúdom v dôsledku zvodu elektrického prúdu z chladničky.
 - Mohlo by dôjsť k zásahu elektrickým prúdom, požiaru, výbuchu alebo problémom s výrobkom.



Bezpečnostné informácie

- Napájaciu zástrčku zapojte pevne do zásuvky v stene. Nepoužívajte poškodené napájacie zástrčky, poškodené napájacie káble ani uvoľnené zásuvky v stene.
 - Mohlo by dôjsť k zásahu elektrickým prúdom alebo požiaru.
- Ak je napájací kábel poškodený, okamžite požiadajte výrobcu alebo niektorého zo schválených servisných zástupcov o výmenu.
- Poistku v chladničke musí vymieňať kvalifikovaný technik alebo servisná spoločnosť.
 - Nedodržanie tohto upozornenia môže mať za následok zásah elektrickým prúdom alebo poranenie.
- Pri umiestňovaní spotrebiča dajte pozor, aby ste pripájací kábel niekde nepricvikli alebo nepoškodili.
- Prenosné predlžovačky ani prenosné zdroje napájania neskladujte za spotrebičom.

Upozornenia týkajúce sa inštalácie

POZOR

- Chladničku nainštalujte na rovný povrch a ponechajte okolo nej dostatok voľného priestoru.
 - Ak chladničku neumiestnite na rovný povrch, môže to mať vplyv na účinnosť chladenia a životnosť spotrebiča.
 - Vetrací otvor v kryte alebo montážnej konštrukcii spotrebiča udržiavajte čistý a voľne priechodný.
- Po inštalácii a zapnutí počkajte aspoň 2 hodiny, než do spotrebiča vložíte potraviny.
- Inštaláciou chladničky dôrazne odporúčame poveriť kvalifikovaného technika alebo servisnú spoločnosť.
 - Nedodržanie tohto upozornenia môže mať za následok zásah elektrickým prúdom, požiar, výbuch, problémy s výrobkom alebo zranenie.



Dôležité výstrahy týkajúce sa používania

VÝSTRAHA

- Napájaciú zástrčku nezapájajte do zásuvky v stene s mokrými rukami.
 - Mohlo by dôjsť k zásahu elektrickým prúdom.
- Na hornej časti spotrebiča neskladujte predmety.
 - Pri otváraní alebo zatváraní dvierok môžu predmety spadnúť a spôsobiť zranenie alebo materiálnu škodu.
- Do dolnej ani zadnej časti chladničky nestrkajte ruky, chodidlá alebo kovové predmety (ako sú jedálenské paličky atď.).
 - Mohlo by dôjsť k zásahu elektrickým prúdom alebo zraneniu.
 - Akékoľvek ostré hrany môžu spôsobiť zranenie.
- Vnútroňých stien mrazničky alebo výrobkov uložených v mrazničke sa nedotýkajte mokrými rukami.
 - Mohlo by vám to spôsobiť omrzliny.
- Na chladničku neukladajte nádoby naplnené vodou.
 - Ak sa voda rozleje, môže dôjsť k požiaru alebo zásahu elektrickým prúdom.
- V chladničke neskladujte prchavé alebo horľavé predmety alebo látky (benzén, riedidlo, propánový plyn, alkohol, éter, skvapalnený ropný plyn a podobné produkty).
 - Táto chladnička je určená iba na skladovanie potravín.
 - Mohlo by dôjsť k požiaru alebo výbuchu.
- Deti musia byť pod dozorom, aby sa nehrali so spotrebičom.
 - Nestrkajte prsty do miest, v ktorých môže dôjsť k pricviknutiu. Odstupy medzi dvierkami a skriňou sú malé. Ak sa v blízkosti nachádzajú deti, dvierka otvárajte opatrne.
- Medzi dvierka nezasúvajte svoje prsty, ani prsty detí.
 - Dávajte pozor, aby sa vám prsty nedostali do medzier pri ľavých alebo pravých dvierkach. Ak máte prsty medzi dvierkami, otvárajte ich opatrne.
- Nedovoľte deťom vešať sa na dvierka alebo dverové priehradky. Môže dôjsť k vážnemu zraneniu.



Bezpečnostné informácie

- Nedovoľte deťom dostať sa dovnútra chladničky. Mohli by v nej uviaznuť.
- Nestrkajte ruky do spodnej časti pod spotrebičom.
 - Akékoľvek ostré hrany môžu spôsobiť zranenie.
- V chladničke neskladujte farmaceutické výrobky, vedecké materiály ani výrobky citlivé na teplotu.
 - V chladničke sa nesmú skladovať výrobky, ktoré vyžadujú prísnu kontrolu teploty.
- Vnútri chladničky/mrazničky neskladujte ani nepoužívajte elektrické spotrebiče. Výnimku tvoria typy odporúčané výrobcom.
- Ak zacítite zápach liekov alebo dym, okamžite vytiahnite napájaciu zástrčku a obráťte sa na servisné stredisko spoločnosti Samsung Electronics.
- Ak v chladničke zbadáte prach alebo vodu, vytiahnite napájaciu zástrčku a obráťte sa na servisné stredisko spoločnosti Samsung Electronics.
 - V opačnom prípade môže dôjsť k požiaru.
- Nedovoľte deťom stúpať na zásuvku.
 - Zásuvka sa môže zlomiť a dieťa môže spadnúť.
- Dvierka chladničky nenechávajte otvorené, kým je chladnička bez dozoru, a nedovoľte deťom dostať sa dovnútra chladničky.
- Nedovoľte malým deťom dostať sa dovnútra zásuvky.
 - Môže dôjsť k zraneniu dieťaťa alebo k jeho uviaznutiu a následnému uduseniu.
- Chladničku neprepĺňajte potravinami.
 - Pri otvorení dvierok môže položka vypadnúť von a spôsobiť zranenie alebo materiálnu škodu.
- Na povrch spotrebiča nestríkejte prchavý materiál, ako sú insekticídy.
 - Nielenže je to škodlivé pre ľudí, ale môže to mať za následok zasiahnutie elektrickým prúdom, požiar alebo problémy s výrobkom.
- Nikdy nestrkajte prsty ani iné predmety do otvoru dávkovača na vodu, sklzu ľadu a do nádoby prístroja na výrobu ľadu.
 - Mohlo by dôjsť k zraneniu alebo materiálnej škode.



- V blízkosti a vnútri chladničky nepoužívajte ani tam neukladajte žiadne látky citlivé na teplotu, ako sú horľavé spreje, horľavé predmety, suchý ľad, lieky alebo chemické látky.
- Na sušenie vnútrajška chladničky nepoužívajte sušič vlasov. Na odstránenie nepríjemných pachov vnútri chladničky nepoužívajte zapálenú sviečku.
 - Mohlo by dôjsť k zásahu elektrickým prúdom alebo požiaru.
- Nádrž na vodu, priečinok na ľad a ľadové kocky plňte len pitnou vodou (minerálna alebo filtrovaná voda).
 - Nádrž neplňte čajom, džúsom ani nápojmi pre športovcov, v opačnom prípade hrozí poškodenie chladničky.
- Nestojte na hornej časti spotrebiča a na spotrebič neukladajte žiadne predmety (ako napr. bielizeň, zapálené sviečky, zapálené cigarety, riad, chemikálie, kovové predmety atď.). Mohlo by dôjsť k zásahu elektrickým prúdom, problémom s výrobkom alebo zraneniu. Na spotrebič neukladajte nádoby naplnené vodou.
 - Ak sa voda rozleje, môže dôjsť k požiaru alebo zásahu elektrickým prúdom.
- Na urýchlenie procesu rozmrazovania nepoužívajte mechanické zariadenia ani iné prostriedky s výnimkou tých, ktoré odporúča výrobca.
- Nepoškodte chladiaci okruh.
- Nikdy sa nepozerajte priamo do ultrafialového svetla LED po dlhší čas.
 - Ultrafialové lúče môžu nepriaznivo pôsobiť na oči.
- Policu do chladničky nedávajte otočenú horeznačky. Zarážka police nebude plniť svoju funkciu.
 - Môže dôjsť k zraneniu v dôsledku pádu sklenenej poličky.
- Nestrkajte prsty do miest, v ktorých môže dôjsť k pricviknutiu. Odstupy medzi dvierkami a skriňou sú malé. Ak sa v blízkosti nachádzajú deti, dvierka otvárajte opatrne.
- Ak dôjde k úniku plynu, zahaste otvorené plamene a odstráňte možné zdroje vznietenia a niekoľko minút vetrajte miestnosť, v ktorej sa spotrebič nachádza.
 - Nedotýkajte sa spotrebiča ani napájacieho kábla.



Bezpečnostné informácie

- Nepoužívajte ventilátor.
- Iskra by mohla mať za následok výbuch alebo požiar.
- Používajte iba žiarovky LED dodávané výrobcom alebo jeho servisnými zástupcami.
- Flaše je potrebné skladovať tesne pri sebe, aby nevypadli.
- Tento výrobok je určený výlučne na skladovanie potravín v domácom prostredí.
- Nikdy nestrkajte prsty ani iné predmety do otvoru dávkovača na vodu, sklzu ľadu a do nádoby prístroja na výrobu ľadu.
 - Mohlo by dôjsť k zraneniu alebo materiálnej škode.
- Nepokúšajte sa svojpomocne opravovať alebo demontovať chladničku ani na nej vykonávať úpravy.
- Nepoužívajte žiadny iný typ poistiek (napr. s medeným alebo ocelovým drôtom atď.), než sú štandardné poistky.
- Ak treba chladničku opraviť alebo znova nainštalovať, obráťte sa na najbližšie servisné stredisko.
 - Nedodržanie tohto upozornenia môže mať za následok zásah elektrickým prúdom, požiar, problémy s výrobkom alebo zranenie.
- Ak sa vypáli interiérová alebo exteriérová žiarovka LED, obráťte sa na najbližšie servisné stredisko.
- Ak z chladničky vychádza pach spáleniny alebo dym, chladničku okamžite odpojte od elektrickej siete a obráťte sa na servisné stredisko spoločnosti Samsung Electronics.
 - Nerešpektovanie tohto upozornenia môže mať za následok vznik elektrických alebo požiarnych rizík.
- Pred výmenou žiaroviek v interiéri chladničky vytiahnite napájaciu zástrčku zo zásuvky.
 - V opačnom prípade hrozí riziko zasiahnutia elektrickým prúdom.
- Ak máte problémy s výmenou svetla iného typu než LED, obráťte sa na servisné stredisko spoločnosti Samsung.



-
- Ak je výrobok vybavený žiarovkami LED, nedemontujte svojpomocne kryty žiaroviek ani samotné žiarovky LED.
 - Obráťte sa na servisné stredisko spoločnosti Samsung.
 - Napájaciu zástrčku zapojte pevne do zásuvky v stene.
 - Nepoužívajte poškodené napájacie zástrčky, poškodené napájacie káble ani uvoľnené zásuvky v stene.
 - Mohlo by dôjsť k zásahu elektrickým prúdom alebo požiaru.

Bezpečnostné informácie

Upozornenia týkajúce sa používania

POZOR

- Ak sa mrazené potraviny úplne rozmrazia, nezmrazujte ich znovu. Do mraziaceho boxu nekladte sýtené alebo šumivé nápoje. Do mrazničky nekladte fľaše ani sklenené nádoby.
 - Keď obsah zamrzne, sklo môže prasknúť a spôsobiť zranenie.
- Používajte iba prístroj na výrobu ľadu dodávaný s chladničkou.
- Prívod vody chladničky pripojte iba k zdroju pitnej vody. Prístroj na výrobu ľadu potrebuje na správne fungovanie tlak vody 138 ~ 862 kPa. Ak sa chystáte odísť z domu na dlhší čas (napr. na dovolenku) a dávkovače na vodu a ľad nebudete používať, zatvorte ventil prívodu vody.
 - V opačnom prípade by mohlo dôjsť k presakovaniu vody.
- Ak chladničku nebudete dlhšie obdobie (3 týždne alebo viac) používať, vyprázdnite ju vrátane nádoby na ľad, odpojte ju, uzavrite ventil prívodu vody, z vnútorných stien utrite nadbytočnú vlhkosť a, aby ste predišli vzniku zápachu a plesní, dvierka ponechajte otvorené.
- Ak chcete, aby výrobok pracoval čo najlepšie:
 - Potraviny neumiestňujte príliš blízko vetracích otvorov v zadnej časti chladničky, pretože môžu blokovať cirkuláciu vzduchu vnútri chladničky.
 - Pred vložením do chladničky potraviny správne zabalte alebo ich uložte do vzduchotesných nádob.
 - Do mrazničky nedávajte sklenené fľaše ani sýtené nápoje. Môžu zamrznúť a rozbiť sa. Rozbité nádoby na nápoje môžu spôsobiť zranenie.
 - Dodržujte maximálne doby skladovania a dátumy spotreby mrazených potravín.

- Ak budete mimo domova menej ako tri týždne, nie je potrebné odpájať chladničku od zdroja napájania. Ak však budete mimo domova dlhšie než tri týždne, vyberte všetky potraviny a ľad z nádoby na ľad, chladničku odpojte, zatvorte prívod vody, utrite nazrážanú vlhkosť zvnútra chladničky a nechajte dvierka otvorené, aby sa predišlo hromadeniu zápachu a vzniku plesní.
- Do mrazničky nedávajte poháre, fľaše ani sýtené nápoje.
 - Nádoba môže zamrznúť a prasknúť, čo môže viesť k zraneniu.
- Do mraziaceho boxu nekladte sýtené alebo šumivé nápoje. Do mrazničky nekladte fľaše ani sklenené nádoby.
 - Keď obsah zamrzne, sklo môže prasknúť a spôsobiť zranenie alebo škodu na majetku.
- Servisná záruka a vykonávanie úprav.
 - Akékoľvek zmeny alebo úpravy vykonané na tomto skompletizovanom spotrebiči treťou stranou nie sú zahrnuté v záruke spoločnosti Samsung a spoločnosť Samsung nie je ani zodpovedná za bezpečnostné problémy, ktoré vzniknú následkom úprav vykonaných treťou stranou.
- Neblokujte vetracie otvory vnútri chladničky.
 - Ak sú vetracie otvory blokované, najmä plastovým vrecom, chladnička môže nadmerne chladiť. Ak chladenie trvá príliš dlho, vodný filter môže prasknúť a spôsobiť únik vody.
- Používajte iba prístroj na výrobu ľadu dodávaný s chladničkou.
- Utrite nadmernú vlhkosť z vnútornej strany a dvierka nechajte otvorené.
 - V opačnom prípade sa môžu tvoriť zápach a pleseň.
- V prípade odpojenia chladničky od elektrickej siete by ste mali pred jej opätovným zapojením do siete počkať aspoň päť minút.



Bezpečnostné informácie

- Ak plánujete dlhšiu dovolenku alebo chladničku nebudete používať dlhý čas (3 týždne alebo dlhšie), vyprázdňte ju, a to vrátane nádoby na ľad, odpojte ju od elektriny, zatvorte ventil na vodu, utrite nazrážanú vlhkosť zvnútra chladničky a dvierka nechajte otvorené, aby sa predišlo hromadeniu zápachu alebo vzniku plesní.
- Ak chladnička prišla do kontaktu s vodou, vytiahnite napájaciu zástrčku a obráťte sa na servisné stredisko spoločnosti Samsung Electronics.
- Neudierajte do sklenených povrchov a netlačte na ne príliš veľkou silou.
 - Rozbité sklo môže spôsobiť zranenie alebo škodu na majetku.
- Nádrž na vodu, priechodok na ľad a ľadové kocky plňte len pitnou vodou (voda z vodovodu, minerálna voda alebo filtrovaná voda).
 - Nádrž neplňte čajom ani nápojmi pre športovcov. Takéto konanie môže poškodiť chladničku.
- Dávajte pozor, aby sa vaše prsty nezachytili vnútri.
- V prípade zatopenia chladničky sa bezpodmienečne obráťte na najbližšie servisné stredisko.
 - Hrozí nebezpečenstvo zásahu elektrickým prúdom alebo požiaru.
- Rastlinný olej neskladujte v dverových priehradkách chladničky. Olej môže stuhnúť, čo zhorší jeho kvalitu a sťaží používanie. Okrem toho môže otvorená nádoba presakovať. Vyliaty olej môže spôsobiť prasknutie dverovej priehradky. Po otvorení nádoby s olejom sa ho odporúča skladovať na chladných a tmavých miestach, akými sú skrinky alebo špajze.
 - Príklady rastlinného oleja: olivový olej, kukuričný olej, hroznový olej a pod.





Upozornenia týkajúce sa čistenia

POZOR

- Vodu nestríekajte priamo dovnútra chladničky ani na jej povrch.
 - Hrozí riziko požiaru alebo zasiahnutia elektrickým prúdom.
- Na sušenie vnútrajška chladničky nepoužívajte sušič vlasov.
- Na odstránenie nepríjemných pachov vnútri chladničky nepoužívajte zapálenú sviečku.
 - Mohlo by dôjsť k zásahu elektrickým prúdom alebo požiaru.
- Čistiace prostriedky nestríekajte priamo na displej.
 - Tlačené písmená na displeji sa môžu zničiť.
- Ak sa do spotrebiča dostali akékoľvek cudzie látky, napr. voda, odpojte napájaciu zástrčku a obráťte sa na najbližšie servisné stredisko.
 - Nedodržanie tohto upozornenia môže mať za následok zásah elektrickým prúdom alebo požiar.
- Z kolíkov zástrčky odstráňte akékoľvek cudzie látky alebo prach pomocou čistej, suchej handričky. Na čistenie zástrčky nepoužívajte mokrá alebo vlhkú handričku.
 - V opačnom prípade hrozí riziko požiaru alebo zasiahnutia elektrickým prúdom.
- Pri čistení nestríekajte vodu priamo na spotrebič.
- Na čistenie nepoužívajte benzén, riedidlo, bielidlo Clorox ani chlorid.
 - Môžu poškodiť povrch spotrebiča a spôsobiť požiar.
- Do otvoru dávkovača nikdy nestrkajte prsty ani žiadne predmety.
 - Mohlo by dôjsť k zraneniu alebo materiálnej škode.
- Pred čistením alebo vykonávaním údržby odpojte napájaciu zástrčku spotrebiča od zásuvky v stene.
 - Nedodržanie tohto upozornenia môže mať za následok zásah elektrickým prúdom alebo požiar.
- Na čistenie chladničky používajte čistú špongiu alebo jemnú handričku a neagresívny čistiaci prostriedok.





Bezpečnostné informácie

- Na čistenie vonkajších častí (dvere a priehradky), plastových častí, tesnení dverí a interiéru a košíkov nepoužívajte abrazívne a agresívne čističe, akými sú okenné spreje, čistiace prášky, horľavé tekutiny, solné kyseliny, čistiace vosky, koncentrované čističe, bielidlá ani čističe s obsahom minerálnych olejov.
 - Pri čistení môžu materiál poškrabať alebo poškodiť.
- Sklenené police nečistite horúcou vodou, ak je ich povrch studený. V prípade vystavenia náhlejšej zmene teploty alebo po nárazoch môžu sklenené police a kryty prasknúť.



Dôležité výstrahy týkajúce sa likvidácie

VÝSTRAHA

- Obalový materiál z tohto výrobku zlikvidujte spôsobom šetrným k životnému prostrediu.
- Pred likvidáciou sa uistite, že žiadna z rúrok v zadnej časti chladničky nie je poškodená.
- Ako chladivo sa používa látka R-600a alebo R-134a. Informácia o chladive použitom vo vašej chladničke je uvedená na označení kompresora na zadnej strane spotrebiča, prípadne na výkonovom štítku vnútri chladničky. Ak chladnička obsahuje horľavý plyn (chladivo R-600a), obráťte sa na miestne úrady a zistite, ako možno tento výrobok bezpečne zlikvidovať.
- Pri likvidácii tejto chladničky odstráňte dvierka/tesnenia dvierok a západku dvierok, aby malé deti a zvieratá neuviazli vnútri. Deti musia byť pod dozorom, aby sa nehrali so spotrebičom. Ak dieťa uviazne vnútri, môže sa zraniť alebo udusiť.
 - Ak dieťa uviazne vnútri, môže sa zraniť alebo udusiť.
- V izolácii sa používa cyklopentán. Plyny obsiahnuté v izolačnom materiáli vyžadujú špeciálny postup likvidácie. Obráťte sa na miestne úrady a zistite, ako možno zlikvidovať tento výrobok a neohroziť pritom životné prostredie.
- Všetok obalový materiál odstráňte z dosahu detí. Obalový materiál môže byť pre deti nebezpečný.
 - Ak si dieťa natiahne vrečko na hlavu, môže sa udusiť.



Bezpečnostné informácie

Ďalšie tipy týkajúce sa správneho používania

- V prípade výpadku elektrickej energie zavolajte na miestnu pobočku spoločnosti zodpovednej za dodávky elektrickej energie a opýtajte sa, ako dlho bude výpadok trvať.
 - Výpadky elektrickej energie, ktoré trvajú hodinu alebo dve, neovplyvnia teploty vo vašej chladničke. Dvierka spotrebiča však počas výpadku energie otvárajte čo najmenej.
 - Ak výpadok elektrickej energie trvá dlhšie než 24 hodín, vyberte a zlikvidujte všetky mrazené potraviny.
- Chladnička nemusí fungovať konzistentne (obsah mraziaceho boxu sa môže rozmraziť alebo sa v ňom môže príliš zvýšiť teplota), keď je dlhšiu dobu umiestnená v priestore s teplotou okolitého vzduchu pod hodnotami, pre ktoré bola chladnička navrhnutá.
- Niektoré potraviny nie je dobré skladovať v chladničke, keďže sa vplyvom chladu môžu poškodiť.
- V spotrebiči sa netvorí námraza, čo znamená, že ho nie je potrebné manuálne odmrazovať. Tento proces sa vykonáva automaticky.
- Zvýšenie teploty počas rozmrazovania je v súlade s požiadavkami noriem ISO. Ak chcete zabrániť príliš veľkému zvýšeniu teploty mrazených potravín počas rozmrazovania spotrebiča, mrazené potraviny zabalte do niekoľkých vrstiev novinového papiera.
- Ak sa mrazené potraviny úplne rozmrazia, nezmrazujte ich znovu.
- Teplota v dvojhviezdičkovej sekcii (sekciiach) alebo boxe (boxoch), ktoré sú označené symbolom dvoch hviezdíčiek (**), je o niečo vyššia ako v ostatných mraziacich boxoch.

Pri používaní dvojhviezdičkovej sekcie (sekcii) alebo boxu (boxov) sa treba riadiť pokynmi ku konkrétnemu zakúpenému modelu.



Tipy týkajúce sa úspory energie

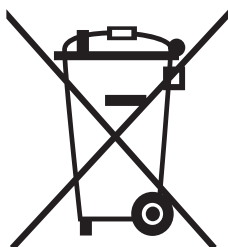
- Spotrebič nainštalujte v chladnej, suchej a dostatočne vetranej miestnosti. Zariadenie nevystavujte priamemu slnečnému žiareniu a nikdy ho neumiestňujte do blízkosti priameho zdroja tepla (napr. radiátora).
- V záujme energetickej účinnosti dbajte na to, aby žiadne vetracie otvory ani mriežky neboli blokové.
- Teplé jedlo nechajte pred vložením do spotrebiča vychladnúť.
- Mrazené potraviny rozmrazujte v chladničke. Takto môžete využiť nízke teploty mrazených výrobkov na chladenie potravín v chladničke.
- Pri vkladaní alebo vyberaní potravín nenechávajte dvierka chladničky otvorené príliš dlho. Čím kratšie sú dvierka otvorené, tým menej námrazy sa vytvorí v mrazničke.
- Pri inštalácii odporúčame ponechať dostatok voľného priestoru za chladničkou a po jej stranách. Pomôže to znížiť spotrebu elektrickej energie a vaše účty za energiu budú nižšie.
- Na dosiahnutie čo najefektívnejšieho využitia energie ponechajte všetky vnútorné diely, ako sú koše, zásuvky a poličky, na miestach, ktoré pre ne vyhradil výrobca.

Tento spotrebič je určený na použitie v domácnosti a v podobných oblastiach, ako sú napr.:

- kuchynky pre zamestnancov v obchodoch, kanceláriách a ďalších pracovných prostrediach,
- vidiecke domy, na použitie pre klientov hotelov, motelov a ďalších prostredí obytného charakteru,
- penzióny, ktoré ponúkajú nocľah s raňajkami,
- stravovacie zariadenia, ako aj na podobné účely neobchodného typu.

Bezpečnostné informácie

Pokyny týkajúce sa odpadu z elektrických a elektronických zariadení (OEEZ)



Správna likvidácia tohoto výrobku (Elektrotechnický a elektronický odpad)
(Platí v krajinách so zavedeným separovaným zberom)

Toto označenie na výrobku, príslušenstve alebo v sprievodnej brožúre hovorí, že po skončení životnosti by produkt ani jeho elektronické príslušenstvo (napr. nabíjačka, náhlavná súprava, USB kábel) nemali byť likvidované s ostatným domovým odpadom. Prípadnému poškodeniu životného prostredia alebo ľudského zdravia môžete predísť tým, že budete tieto výrobky oddeľovať od ostatného odpadu a vrátite ich na recykláciu.

Používatelia v domácnostiach by pre podrobné informácie, ako ekologicky bezpečne naložiť s týmito výrobkami, mali kontaktovať buď predajcu, ktorý im ich predal, alebo príslušný úrad v mieste ich bydliska.

Priemyselní používatelia by mali kontaktovať svojho dodávateľa a preveriť si podmienky kúpnej zmluvy. Tento výrobok a ani jeho elektronické príslušenstvo by nemali byť likvidované spolu s ostatným priemyselným odpadom.

Viac informácií o ochrane životného prostredia a regulačných povinnostiach týkajúcich sa konkrétnych výrobkov spoločnosti Samsung, napríklad REACH, nájdete na webovej stránke: samsung.com/uk/aboutsamsung/samsungelectronics/corporatecitizenship/data_corner.html

(Platí iba pre výrobky predávané v rámci krajín EÚ)

Inštalácia

V záujme zabezpečenia správnej inštalácie a prevencie úrazov sa pred začatím používania chladničky oboznámte s týmito pokynmi a starostlivo ich dodržiavajte.

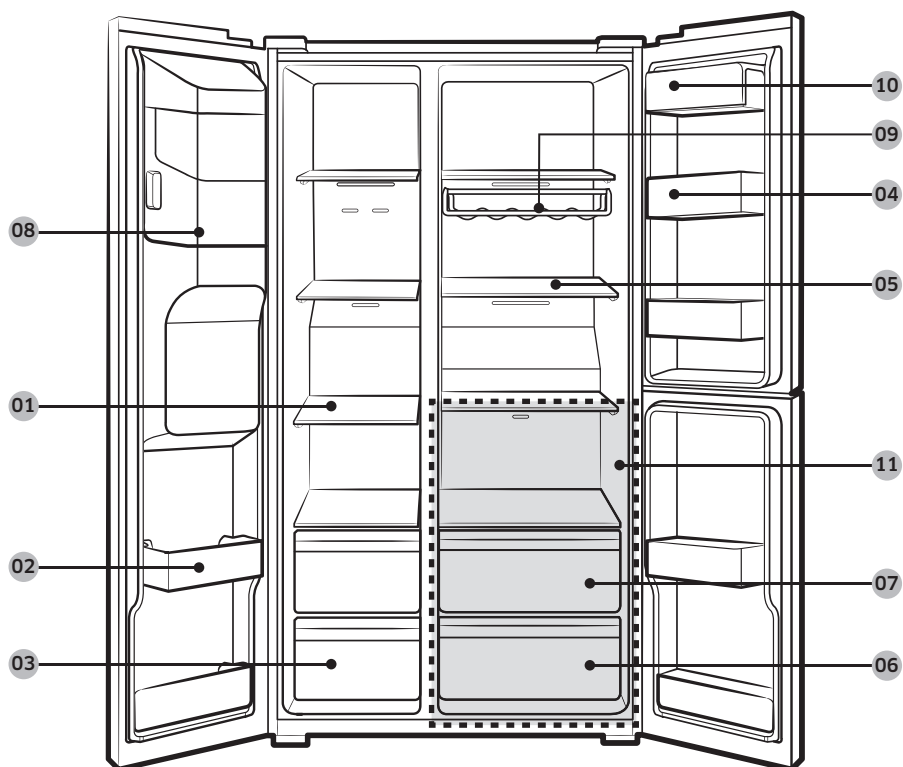
⚠ VÝSTRAHA

- Chladničku používajte len na určený účel v súlade s informáciami uvedenými v tejto používateľskej príručke.
- Servisné práce smie vykonávať iba kvalifikovaný technik.
- Obalové materiály výrobku zlikvidujte v súlade s miestnymi predpismi.
- Pred vykonávaním servisu alebo výmeny dielov odpojte napájací kábel, aby sa predišlo zásahu elektrickým prúdom.

Prehľad súčastí chladničky

Skutočný vzhľad vašej chladničky sa môže líšiť v závislosti od modelu a krajiny.

Modely s dávkovačom



Inštalácia

- 01 Police mrazničky
- 02 Viacúčelová priehradka mrazničky
- 03 Zásuvka na sušené potraviny a mäso
- 04 Priehradka chladničky
- 05 Police v chladničke
- 06 Zásuvka na zeleninu
- 07 Viacúčelová zásuvka
- 08 Nádobá výrobníka ľadu **
- 09 Rošt na fľaše *
- 10 Priehradka na mliečne výrobky
- 11 FlexZone *

* Iba príslušné modely

** Iba modely s dávkovačom

POZNÁMKA

Vzhľad nádoby na vajíčka sa môže líšiť podľa modelu.

POZOR

- Ak je posuvný podnos naplnený vodou, nekladajte ho do mrazničky. Voda zamrzne a posuvný podnos sa pokazí.
- Ak je otvorený vnútorný kryt, neotvárajte vitrínu. Vitrína by sa tak mohla stlačiť, čo by ju mohlo poškodiť.

Podrobný postup inštalácie

KROK 1 Výber miesta

Požiadavky na miesto:

- pevný, vodorovný povrch bez koberca alebo podlahovej krytiny, ktoré by mohli blokovat' vetranie,
- mimo priameho dosahu slnečného svetla,
- dostatočný priestor na otváranie a zatváranie dvierok,
- dostatočná vzdialenosť od zdrojov tepla,
- priestor na vykonávanie údržby a servisu,
- rozsah teplôt: od 5 °C do 43 °C.

Rozsah teplôt, pri ktorých je prevádzka účinná

Chladnička je navrhnutá na prevádzku pri rozsahu teplôt, ktorý je definovaný pre danú triedu spotrebičov.

Trieda	Symbol	Rozsah teplôt okolitého prostredia (°C)	
		IEC 62552 (ISO 15502)	ISO 8561
Zvýšená mierna	SN	+10 až +32	+10 až +32
Mierna	N	+16 až +32	+16 až +32
Subtropická	ST	+16 až +38	+18 až +38
Tropická	T	+16 až +43	+18 až +43

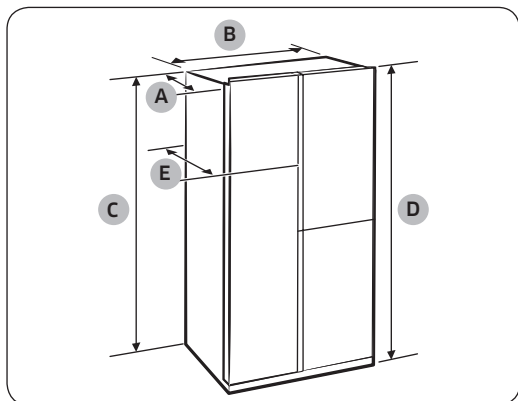
POZNÁMKA

Na chladiaci výkon a spotrebu energie chladničky môžu vplývať teplota okolitého prostredia, častosť otvárania dvierok a umiestnenie chladničky. Nastavenia teploty odporúčame upraviť podľa potreby.

Inštalácia

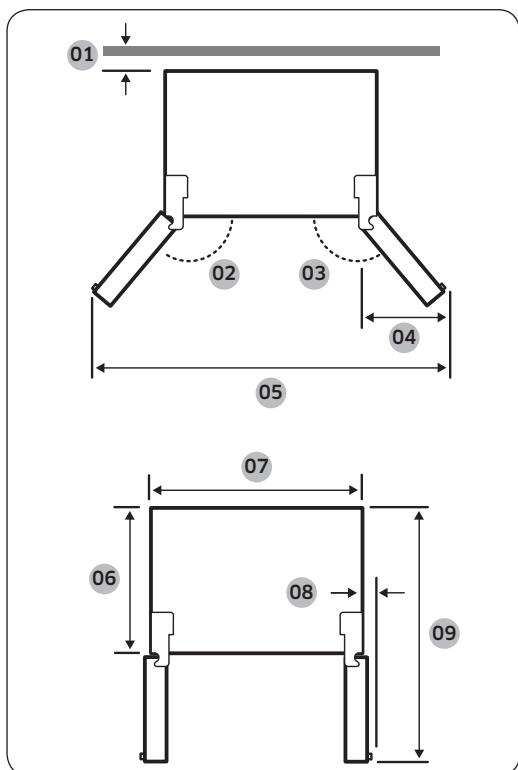
Odstupy

Na obrázkoch a v tabuľke nižšie sú uvedené priestorové nároky na inštaláciu.



Hĺbka „A“ Typ zapustenej rúčky	716
Hĺbka „A“ Typ lištovej rúčky	772
Šírka „B“	912
Výška „C“	1747
Celková výška „D“	1780

(jednotka: mm)



01 odporúča sa viac než 50 mm

02 165°

03 170°

04 564 mm

05 1726 mm

06 610 mm

07 912 mm

08 29 mm (bez rúčky)

09 1165 mm

POZNÁMKA

Rozmery vo vyššie uvedenej tabuľke sa môžu líšiť v závislosti od spôsobu merania.

KROK 2 Wi-Fi pripojenie

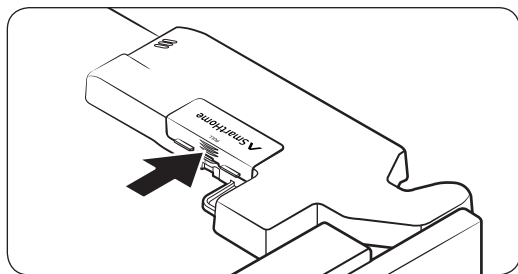
Chladničku môžete ovládať diaľkovo pomocou nástroja Smart Home Adapter, ktorý sa predáva samostatne. Ak si chcete nástroj Smart Home Adapter zakúpiť, navštívte lokalitu www.samsung.com a vyhľadajte si produktové informácie o adaptéri.

POZNÁMKA

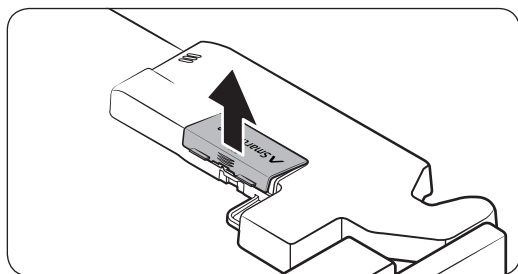
V niektorých krajinách sa nástroj Smart Home Adapter nemusí dať zakúpiť samostatne. Dostupnosť si overte u svojho predajcu.

POZOR

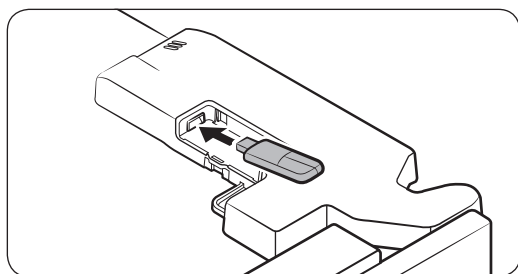
- Smart Home Adapter spoločnosti Samsung je k dispozícii v dvoch typoch: jeden je určený pre smart TV Samsung, kým ten druhý slúži pre domáce spotrebiče značky Samsung.
- Musíte si zakúpiť Samsung Smart Home Adapter (HD39N1230GW) určený pre domáce spotrebiče. Iné adaptéry môžu spôsobiť zlyhanie systému.



1. Stlačením odomknite oblasť šípky krytu adaptéra.

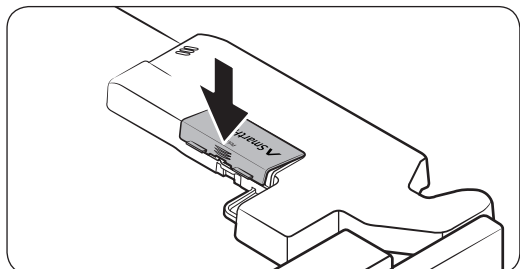


2. Otvorte kryt adaptéra.

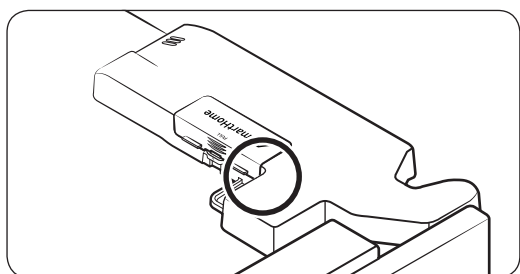


3. Správnym smerom vložte Smart Home Adapter do portu adaptéra.

Inštalácia



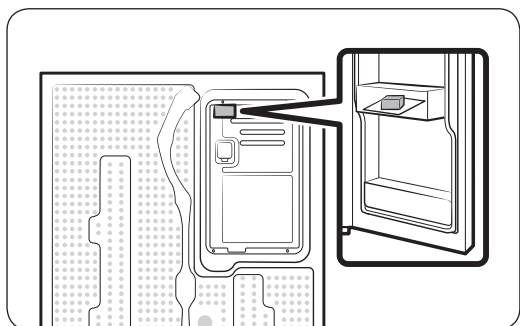
4. Najprv vložte hornú časť krytu adaptéra, potom ho podľa znázornenia uzatvorte.



POZNÁMKA

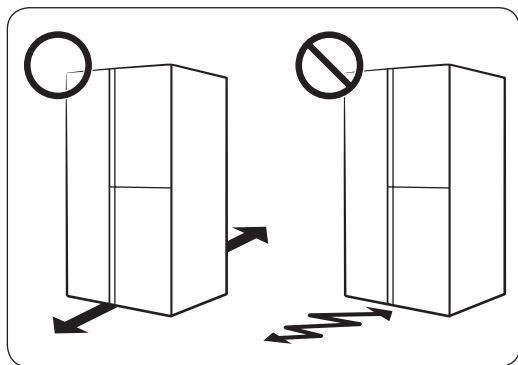
Označená oblasť predstavuje kryt pre doplnkový adaptér. Nejde o prasklinu ani chybu.

KROK 3 Rozpery (iba príslušné modely)



1. Otvorte dverka a pripravte si dodanú rozperu.
2. Rozbalte rozperu a pripevnite ju k zadnej strane chladničky podľa obrázka. Napomáha odvetrávaniu vzduchu na zadnú stenu, vďaka čomu sa znižuje spotreba energie.

KROK 4 Podlaha



- Povrch, na ktorý sa chladnička inštaluje, musí unieť plne naloženú chladničku.
- Na ochranu podlahy umiestnite pod každú nožičku chladničky kus kartónu.
- Ak to nie je nevyhnutné, po presunutí chladničky do konečnej polohy ju už viac nepremiestňujte, aby nedošlo k poškodeniu podlahy. Ak sa tomu nemožno vyhnúť, pod spotrebič podložte po celej dĺžke presúvania hrubý papier alebo látku, napr. staré koberce.

POZNÁMKA

V prípade, že sa chladnička nezmestí pre svoju veľkosť cez vchod, prečítajte si časť Demontáž dverí pri prechode dverami v kapitole Inštalácia.

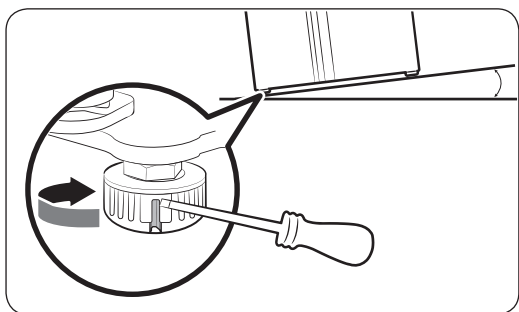
Inštalácia

KROK 5 Nastavenie vyrovnávacích nožičiek

POZOR

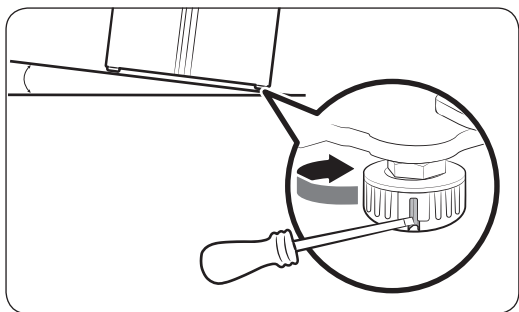
- Chladničku je potrebné umiestniť na rovný a pevný povrch. Neuposlúchnutie tohto pokynu môže mať za následok poškodenie chladničky alebo zranenie osôb.
- Pri vyrovnávaní musí byť chladnička prázdna. Uistite sa, že v chladničke neostali žiadne potraviny.
- Z bezpečnostných dôvodov nastavte polohu tak, aby predná strana bola o čosi vyššie než zadná strana.

Chladnička sa dá vyrovať pomocou predných nožičiek, ktoré majú špeciálnu skrutku určenú na vyrovnávanie spotrebiča. Na vyrovnávanie použite plochý skrutkovač.



Nastavenie výšky strany mrazničky:

Vložte skrutkovač s plochou hlavou do vyrovnávacej skrutky prednej nožičky na strane mrazničky. Otáčajte skrutkovačom v smere hodinových ručičiek. Ak chcete nožičku znížiť, otáčajte skrutkovačom proti smeru hodinových ručičiek.



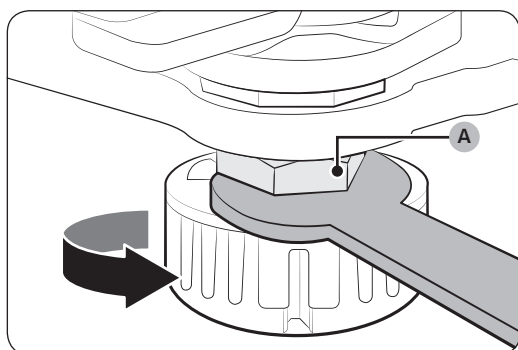
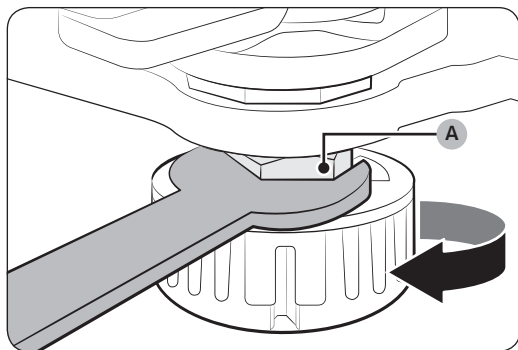
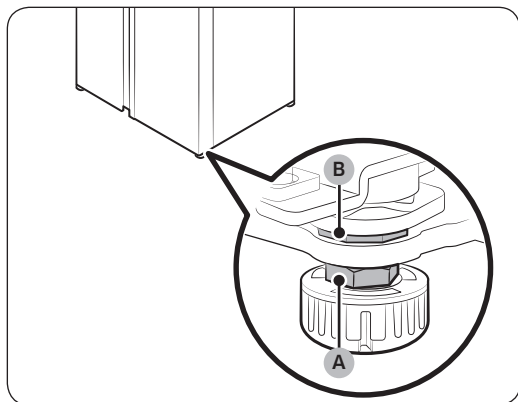
Nastavenie výšky strany chladničky:

Vložte skrutkovač s plochou hlavou do vyrovnávacej skrutky prednej nožičky na strane chladničky. Otáčajte skrutkovačom v smere hodinových ručičiek. Ak chcete nožičku znížiť, otáčajte skrutkovačom proti smeru hodinových ručičiek.

KROK 6 Upravte výšku dvierok aj medzeru.

Nastavenie výšky dvierok

Výšku dvierok je možné pomocou svorkovej matice a matice na nastavenie výšky umiestnenej na prednej spodnej strane oboch dvierok.

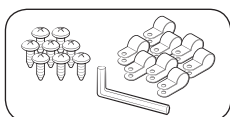


1. Otvorte dvierka, ktoré chcete nastaviť, a nájdite dve matice (A) a (B) na prednej spodnej strane dvierok.
2. Pomocou 19 mm klúča (nie je súčasťou balenia) otočte **svorkovou maticou (A)** doprava, čím ju uvoľníte. Potom dvierka otvorte a vo vnútri dvierok vykonajte rovnaký postup.
 - Ak chcete dvierka nadvihnúť, otočte **maticou na nastavenie výšky (B)** proti smeru hodinových ručičiek.
 - Ak chcete dvierka spustiť, otočte **maticou na nastavenie výšky (B)** v smere hodinových ručičiek.
3. Po dokončení otáčaním proti smeru hodinových ručičiek utiahnite **svorkovú maticu (A)**.

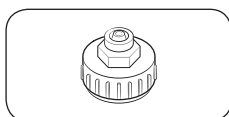
Inštalácia

KROK 7 Zapojte prívod dávkovača vody (platí len pre príslušné modely)

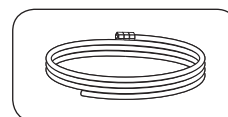
Potrebné diely a nástroje



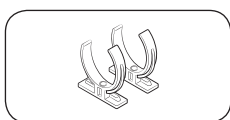
Upevňovací prvok prívodu vody a skrutky



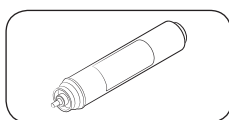
Spojka



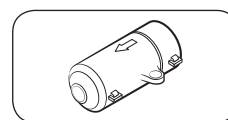
Prívod vody



Upínacia svorka vodného filtra

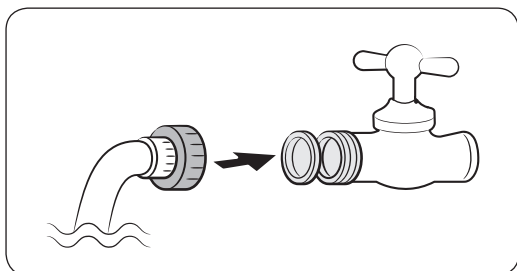


Vodný filter



Spätňý ventil

Inštalácia (externé pripojenie dávkovača)



1. Pomocou spojok zostavte potrubie prívodu vody.
2. Zatvorte hlavný prívod vody a potom uzatvorte kohútik.
3. Pripojte spojku ku kohútiku pitnej vody.

⚠ POZOR

- Nezabudnite skontrolovať, že spojku pripájate k studenej vode. Ak vodný filter pripojíte k teplej vode, môže ho to upchať, čo mu znemožní správne fungovať.
- Na montáž prívodu vody sa záruka chladničky nevzťahuje. Montáž prívodu vody sa uskutoční na vaše vlastné náklady, pokiaľ poplatok za montáž nie je súčasťou ceny predajcu.
- Spoločnosť Samsung nepreberá za montáž prívodu vody žiadnu zodpovednosť. V prípade výskytu netesností sa obráťte na pracovníka, ktorý montáž vykonal.
- Opravu prívodu vody musí vykonať kvalifikovaný odborník. Ak prívod netesní, obráťte sa na servisné stredisko spoločnosti Samsung alebo na pracovníka, ktorý vykonal montáž prívodu vody.

KROK 8 Pripojenie k zdroju vodu (platí len pre príslušné modely)

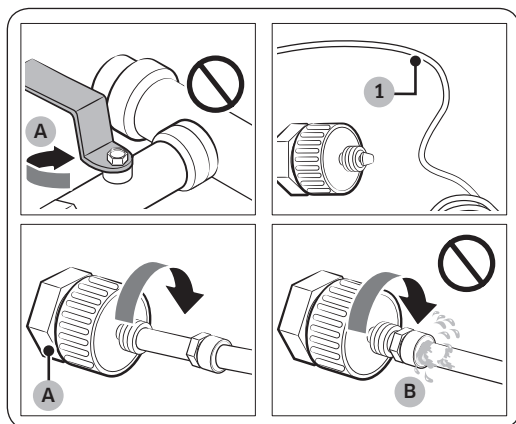
⚠ POZOR

- Prívod vody musí pripojiť kvalifikovaný technik.
- Na montáž prívodu vody sa záruka chladničky nevzťahuje. Montáž prívodu vody sa uskutoční na vaše vlastné náklady, pokiaľ poplatok za montáž nie je súčasťou ceny predajcu.
- Spoločnosť Samsung nepreberá za montáž prívodu vody žiadnu zodpovednosť. V prípade výskytu netesností sa obráťte na pracovníka, ktorý montáž vykonal.

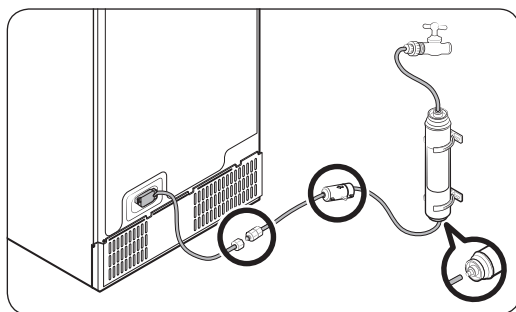
Pripojenie prívodu studenej vody k filtračnej hadici

⚠ POZOR

- Filtračná hadica na vodu musí byť pripojená k prívodu studenej pitnej vody. Pripojenie k prívodu teplej vody môže spôsobiť poruchu vodného filtra.



- A. Uzavrite hlavné vodovodné potrubie
B. Bez medzery



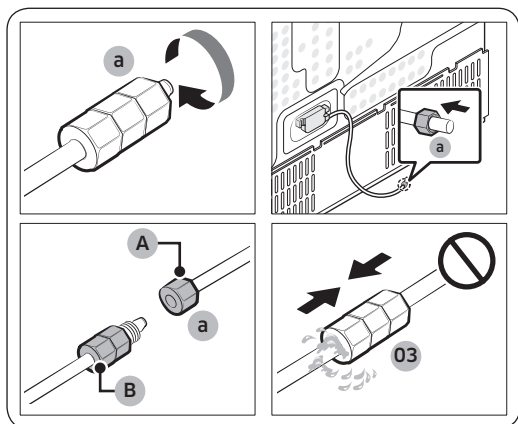
1. Zastavte prívod vody uzavretím hlavného ventilu.
2. Nájdite **vodovodné potrubie (1)** so studenou pitnou vodou.
3. Ak chcete pripojiť vodovodné potrubie, postupujte podľa Inštalácie prívodu vody.

📄 POZNÁMKA

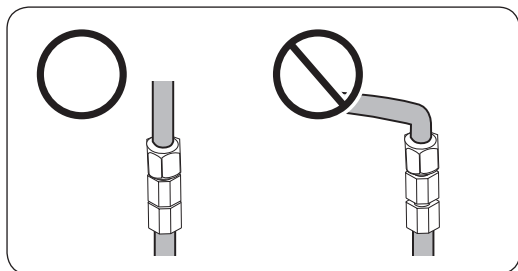
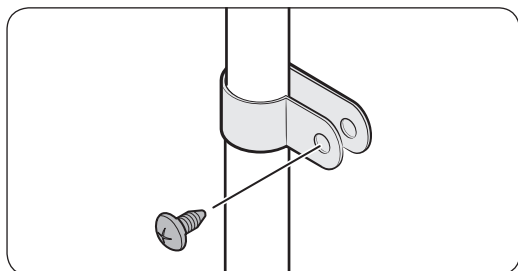
Je potrebné použiť nové súpravy hadíc dodávané so spotrebičom. Staré súpravy sa nesmú opätovne používať.

Inštalácia

Pripojenie filtračnej hadice k prívodu vody



- A. Prívod vody z jednotky
B. Prívod vody zo súpravy



Oprava prívodu vody

⚠ POZOR

Opravu prívodu vody musí vykonať kvalifikovaný odborník. Ak prívod netesní, obráťte sa na servisné stredisko spoločnosti Samsung alebo na pracovníka, ktorý vykonal montáž prívodu vody.

1. Uvoľnite a demontujte **kompresnú maticu (a)** z prívodu vody chladničky a zasuňte ju do filtračnej hadice.
2. Ak chcete pripojiť filtračnú hadicu k prívodu vody, utiahnite **kompresnú maticu (a)**.
3. Otvorte hlavný ventil a skontrolujte, či spoj tesní.
4. Ak nezistíte žiadne netesnosti, pred začatím používania chladničky vypustite asi 10 litrov vody, prípadne vypúšťajte vodu 6 až 7 minút, aby sa z filtračného systému odstránili prípadné nečistoty.
5. Prívod vody k umývadlu alebo do steny upevnite pomocou svorky.

⚠ POZOR

- Prívod vody neupínajte prisilno. Dbajte na to, aby prívod vody nebol ohnutý, pricviknutý ani stlačený.
- Prívod vody nemontujte na žiadnu časť chladničky. Takéto konanie môže poškodiť chladničku.

📖 POZNÁMKA

Ak ste chladničku presúvali po pripojení prívodu vody, dbajte na to, aby bolo miesto spoja prívodu vody rovné.

Filtračný systém na princípe spätnej osmózy

Tlak v systéme prívodu vody do filtračného systému na princípe reverznej osmózy musí byť v rozsahu 241 kPa a 827 kPa.

Tlak vody z filtračného systému na princípe reverznej osmózy do prívodu studenej vody do chladničky musí byť aspoň 276 kPa. Ak je tlak vody nižší:

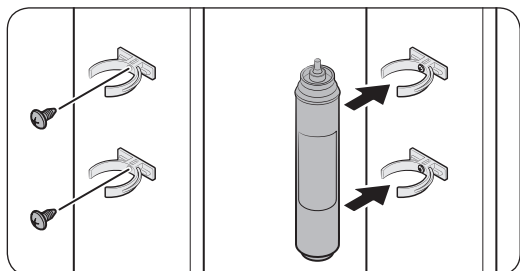
- Skontrolujte, či sedimentačný filter filtračného systému na princípe reverznej osmózy nie je zablokovaný. V prípade potreby ho vymeňte.
- Nádrž na vodu vo filtračnom systéme znova naplňte.
- Ak je chladnička vybavená filtrom na vodu, tento filter takisto môže znižovať tlak, pokiaľ sa používa spolu so systémom na princípe spätnej osmózy. Vyberte vodný filter.

Ak potrebujete ďalšie informácie alebo servis, obráťte sa na kvalifikovaného odborníka.

Objednávanie nového filtra

Na zakúpenie nového vodného filtra (typ súčasti: **HAFEX/EXP**) sa obráťte na servisné stredisko spoločnosti Samsung.

Montáž vodného filtra na miesto



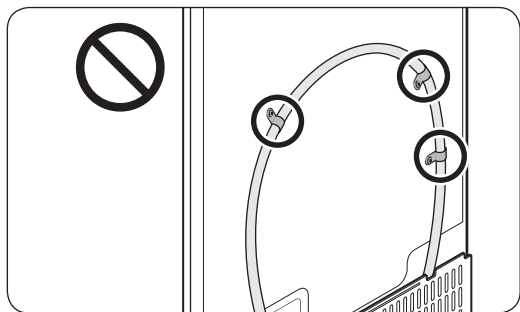
1. Upevnite **upínacie svorky** (x 2) na správne miesta (napríklad) pod umývadlom. Následne **upínacie svorky** pevne utiahnite pomocou skrutiek.
2. Správnym smerom vložte **vodný filter** do horných a spodných svoriek. Dbajte na to, aby bol **vodný filter** zvislo.

POZNÁMKA

Ak je filter založený vodorovne, môže v ňom zostať voda. Z tohto dôvodu sa odporúča zvislé vloženie.

POZOR

Vodný filter nemontujte na žiadnu časť chladničky. Takéto konanie môže poškodiť chladničku.

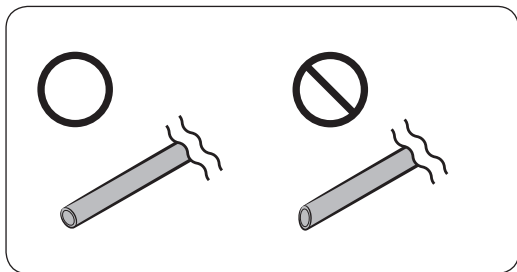
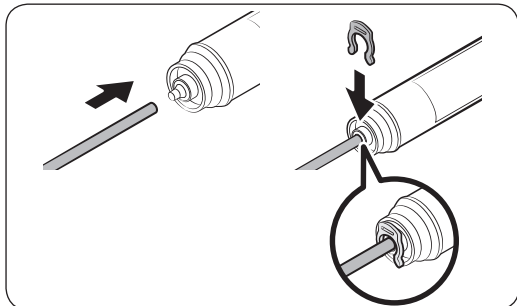
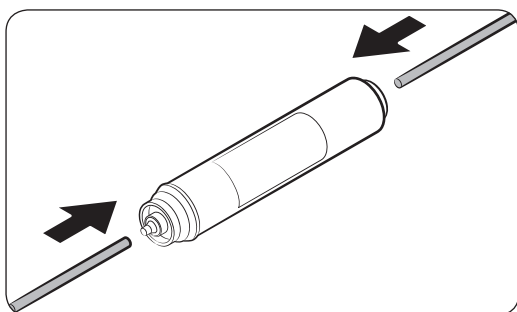


Inštalácia

Výmena vodného filtra (iba príslušné modely)

⚠ POZOR

- Nepoužívajte filtre na vodu od iných výrobcov. Používajte iba filtre dodané alebo schválené spoločnosťou Samsung.
- Neschválené filtre nemusia správne tesniť, môžu chladničku poškodiť a spôsobiť následný zásah elektrickým prúdom. Spoločnosť Samsung nepreberá žiadnu zodpovednosť za akékoľvek poškodenie zariadenia spôsobené používaním vodných filtrov iných výrobcov.
- Indikátor filtra sa rozsvieti načerveno, čím vás upozorňuje, že je čas vodný filter vymeniť.



1. Zastavte hlavný prívod vody.
2. Pripojte vedenie vody do prívodnej strany filtra.
3. Pripojte vedenie dávkovača k výstupnej strane filtra.
4. Skontrolujte prípadné netesnosti. Ak ich zistíte, spevnite vedenie pomocou svoriek.
5. Umiestnite vodný filter na miesto a upevnite ho použitím svoriek.
6. Podržaním tlačidla **Filter Reset (Vynulovanie filtra)** na 3 sekundy vynulujete počítadlo životnosti filtra.
7. Po dokončení výmeny prepláchnite 10 litrami vody (alebo nechajte pustenú vodu na 6 až 7 minút), čím sa z prívodu vody odstránia nečistoty.

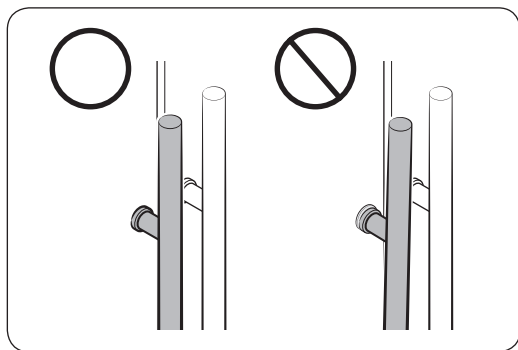
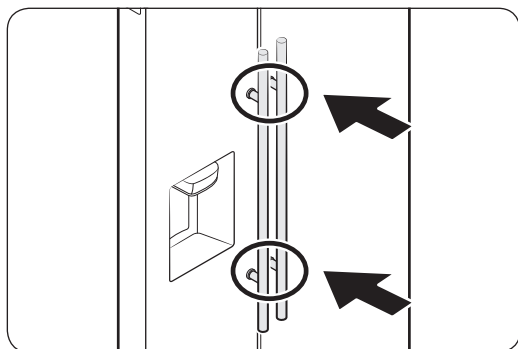
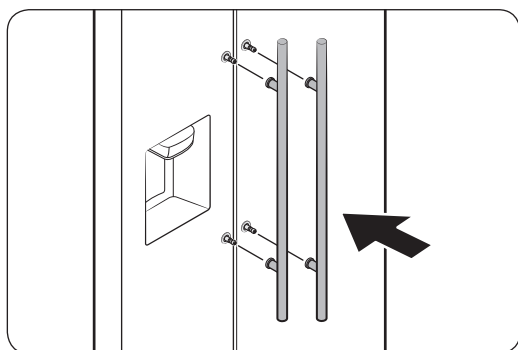
⚠ POZOR

Pri úprave dĺžky potrubia prívodu vody dbajte na to, aby jeho koniec bol zrezaný pod správnym uhlom. Zabráňte tým netesnostiam.

POZNÁMKA

- Nový filter môže spôsobiť krátke prskanie vody z dávkovača. Dôvodom je vzduch, ktorý sa dostal do prívodu vody.
- Počas výmeny môže dochádzať k odkvapkávaniu vody z chladničky. Ak sa tak stane, nakvapkanú vodu utrite.

KROK 9 Montáž rúčok (len pre príslušné modely)



1. Upevnite držiaky rúčok na konzoly.

2. Pevne zatlačte rúčky na držiaky. Skontrolujte a presvedčte sa, že rúčky sú pevne upevnené.

POZNÁMKA

Dbajte na to, aby medzi držiakmi a dverami nezostal žiadny priestor.

Inštalácia

KROK 10 Počiatočné nastavenia

Po vykonaní nasledujúcich krokov by chladnička mala byť plne funkčná.

1. Zapojením zástrčky napájacieho kábla do elektrickej zásuvky v stene zapnite chladničku.
2. Otvorte dvierka a skontrolujte, či sa rozsvieti vnútorné osvetlenie.
3. Teplotu nastavte na najnižšiu hodnotu a počkajte približne hodinu. Mraznička sa následne mierne vychladí a motorček bude bežať hladko.
4. Počkajte, kým chladnička dosiahne nastavenú teplotu. Chladnička je teraz pripravená na používanie.

KROK 11 Záverečná kontrola

Po dokončení inštalácie sa uistite, že:

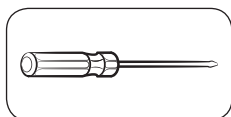
- Chladnička je zapojená do elektrickej zásuvky a správne uzemnená.
- Chladnička je nainštalovaná na plochom, rovnom povrchu a má dostatočný odstup od steny alebo skrine.
- Chladnička je vyrovnaná a pevne spočíva na podlahe.
- Dvierka možno voľne otvárať a zatvárať - po otvorení dvierok sa automaticky rozsvieti vnútorné svetlo.

Demontáž dvierok pri prechode dverami

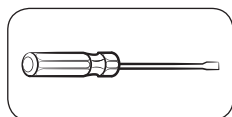
Ak sa chladnička nezmesť do vchodu, postupujte podľa týchto pokynov:

Potrebné nástroje (nedodávajú sa)

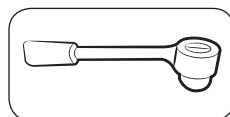
Na demontáž dvierok sa používajú tieto nástroje.



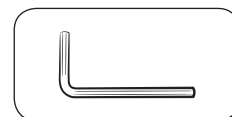
Križový skrutkovač



Plochý skrutkovač

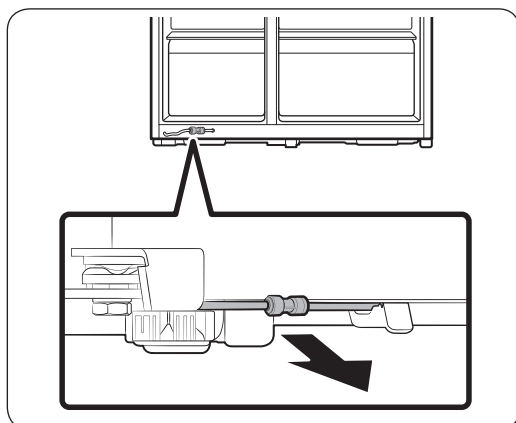


Zakladací kľúč (10 mm)



Imbusový kľúč (5 mm)

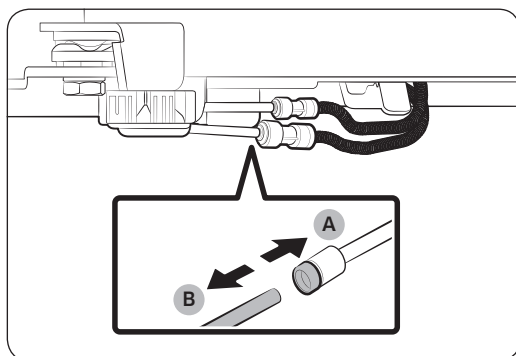
Odpojte prívod vody



1. Zo spodnej časti chladničky vzadu vyťahnite potrubie na prívod vody smerom dopredu.

POZNÁMKA

Prívod vody chladničky je cirkulačné potrubie, ktoré sa pripája medzi vodovodné potrubie a hadice filtračného systému chladničky.



2. Tieto hadice odpojte stlačením a podržaním priehľadnej svorky (A) a odpojením hadice na vodu (B).

POZOR

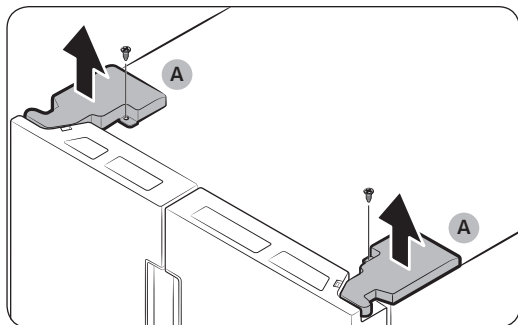
Na svorku nevyvíjajte nadmernú silu. Mohla by sa zlomiť.

Inštalácia

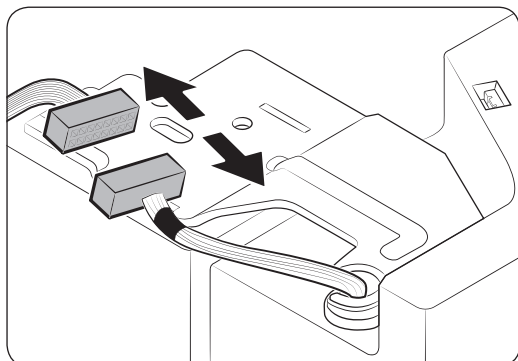
Demontáž dvierok

⚠ POZOR

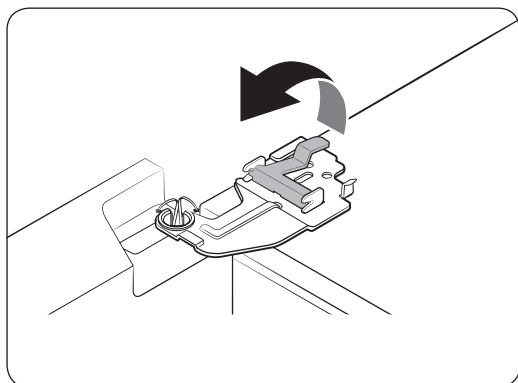
Dvierka by mohli počas demontáže spadnúť a poškodiť sa. Preto buďte počas tohto procesu mimoriadne opatrní.



1. Na odskrutkovanie krytov pántov (A) v hornej časti oboch dvierok použite krížový skrutkovač.
2. Otvorte dvierka, uvoľnite pánty a odstráňte kryty pántov. Po odstránení krytov dvierka zatvorte.



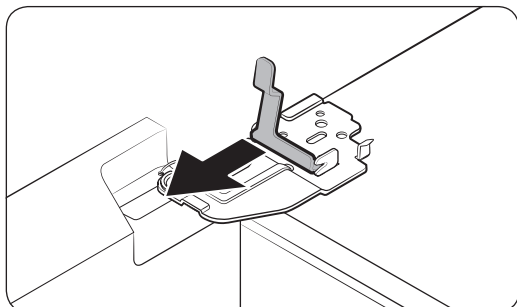
3. Odpojte zväzok káblov.



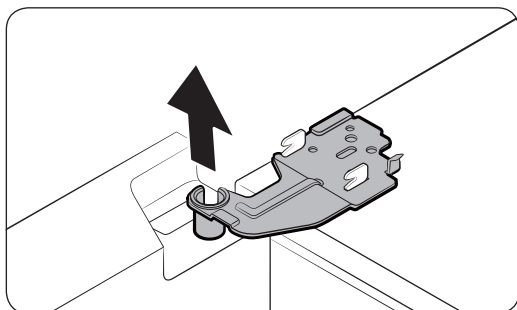
4. Jemne nadvihnite svorku.

📄 POZNÁMKA

Aby ste predišli poškodeniu svorky alebo vzniku zraneniam, svorku násilne nedvíhajte.



5. Svorku vytiahnite potiahnutím.



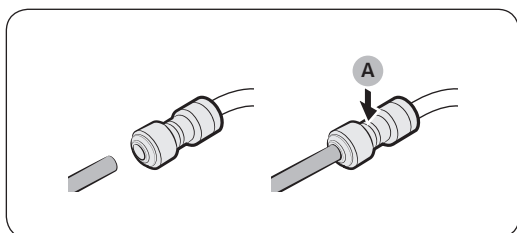
6. Otvorte dverka o 90 stupňov. Pridržte dverka a demontujte pánt.

⚠ POZOR

Ak pánt demontujete bez podržania dvierok, môže sa stať, že spadnú a spôsobia vám zranenie.

Znovu pripojenie vodovodných hadíc

Po prenesení chladničky cez vchod opätovne pripojte vodovodné hadice.



A. Stred priehľadnej spojky

⚠ POZOR

- Aby ste predišli výskytu netesností, spojte hadice rovnakých farieb.
- Aby sa predišlo výskytu netesností, každú hadicu je potrebné úplne zasunúť do stred priehľadnej spojky.
- Po opätovnom pripojení vodovodných hadíc ich zatlačte pod skrinku a upevnite ich v háku.

Inštalácia

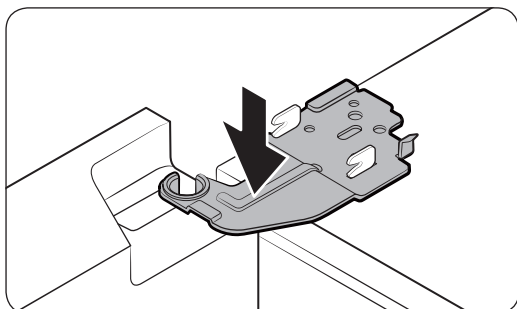
Opätovná montáž dvierok

⚠ POZOR

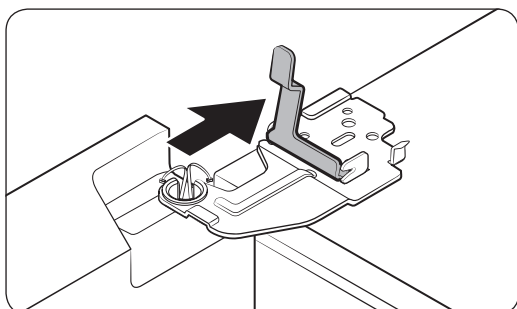
- Pred opätovnou montážou dvierok skontrolujte správne zapojenie kabeláže.
- Dvierka mrazničky je potrebné namontovať skôr ako dvierka chladničky.



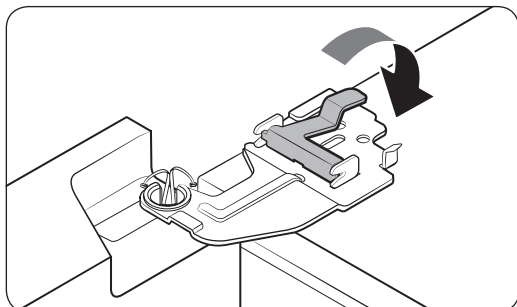
1. Uchopte dvierka mrazničky a zaveste pánt v dolnej časti chladničky.



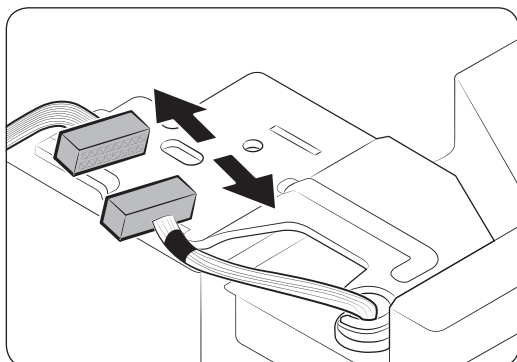
2. Založte pánt na svoje miesto a potom ho vložte do otvoru dvierok.



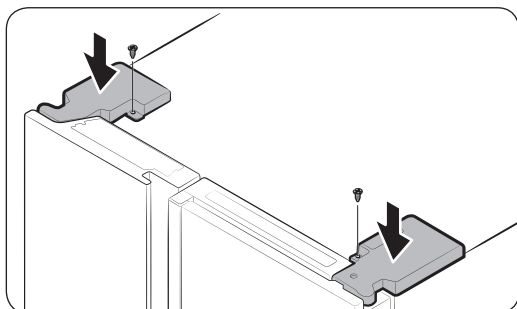
3. Svorku zakladajte v smere šípky.



4. Svorku stlačte podľa obrázka.



5. Pripojte zväzok káblov.

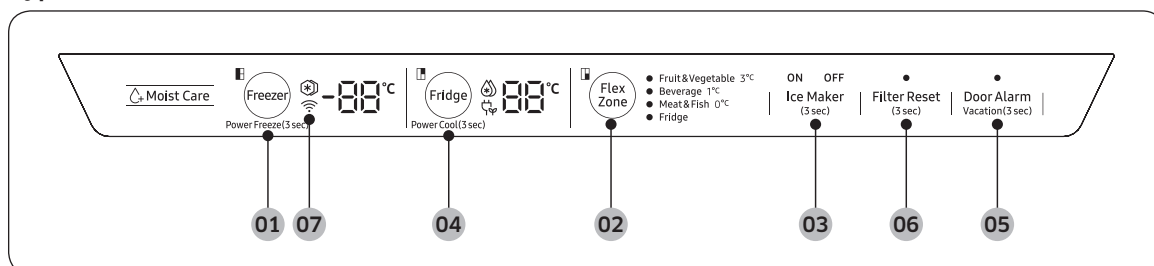


6. Vložte kryty pántov najprv prednou stranou a utiahnite skrutky. Použite na to krížový skrutkovač.

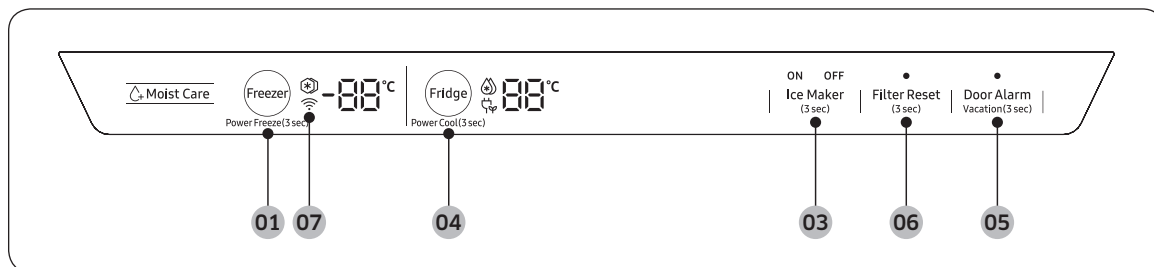
Používanie

Panel funkcií

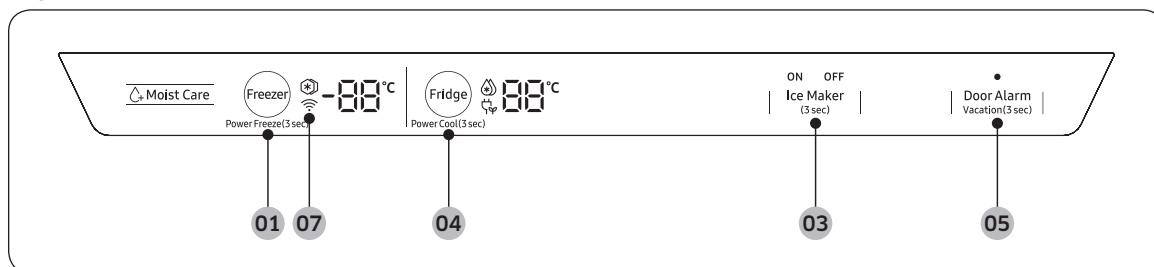
Typ 1



Typ 2



Typ 3



01 Freezer (Mraznička) /
Power Freeze (Intenzívne mrazenie)

03 Ice Maker (Výrobník ľadu) *

05 Door Alarm (Signalizácia otvorených dvierok) /
Vacation (Dovolenka)

07 Sieťové pripojenie *

* Iba príslušné modely

02 FlexZone *

04 Fridge (Chladnička) /
Power Cool (Intenzívne chladenie)

06 Filter Reset (Vynulovanie filtra) *

01 Mraznička / Intenzívne mrazenie (3 s.)

Freezer (Mraznička)	Pomocou tlačidla Freezer (Mraznička) je možné nastaviť teplotu v mrazničke alebo aktivovať funkciu Intenzívne mrazenie. Teplotu je možné nastaviť v rozsahu od -15 °C do -23 °C.
Power Freeze (Intenzívne mrazenie)	<p>Funkcia Intenzívne mrazenie zrýchli proces mrazenia pri maximálnych otáčkach ventilátora. Mraznička bude 50 hodín bežať na maximálne otáčky a potom sa znova nastaví predchádzajúca teplota.</p> <ul style="list-style-type: none">• Ak chcete zapnúť funkciu Intenzívne mrazenie, stlačte a na 3 sekundy podržte tlačidlo Freezer (Mraznička). Rozsvieti sa príslušný indikátor (❄️) a chladnička zapne režim zrýchleného mrazenia.• Ak chcete túto funkciu vypnúť, znovu stlačte a na 3 sekundy podržte tlačidlo Freezer (Mraznička). Mraznička začne znova pracovať na predchádzajúcom nastavení teploty.• Ak treba zmraziť veľké množstvo potravín, funkciu Intenzívne mrazenie aktivujte minimálne 20 hodín pred vložením potravín do mrazničky. <p>POZNÁMKA</p> <p>Použitie funkcie Intenzívne mrazenie vedie k zvýšeniu spotreby energie. Ak ju nechcete používať, nezabudnite ju vypnúť, aby sa znova nastavila predchádzajúca teplota.</p>


02 FlexZone

FlexZone predstavuje spodnú časť chladničky. Oblasť FlexZone možno nastaviť do viacerých režimov. Požadovaný režim si zvolíte opakovaným stláčaním tlačidla **FlexZone**.

Režim	Popis
Fruit & Vegetable 3°C (Ovocie a zelenina 3 °C)	Vďaka tomuto režimu zostanú ovocie a zelenina čerstvé. Teplota oblasti FlexZone sa bude udržiavať na 3 °C.
Beverage 1°C (Nápoje 1 °C)	Tento režim zvolte, ak chcete nápoje udržať chladnými. Teplota oblasti FlexZone bude udržiavaná na 1 °C.
Meat & Fish 0°C (Mäso a ryby 0 °C)	Vďaka tomuto režimu zostanú mäso a ryby čerstvé. Teplota oblasti FlexZone bude udržiavaná na 0 °C.
Fridge (Chladnička)	Výberom tohto režimu sa teplota FlexZone nastaví podľa teploty chladničky.

Používanie

03 Výrobník ľadu

Ice Maker (Výrobník ľadu)	<p>Na viac než 3 sekundy podržte stlačené tlačidlo Ice Maker (Výrobník ľadu), čím výrobník ľadu zapnete alebo vypnete.</p> <p>Výrobník ľadu obsahuje 2 indikátory (ON (ZAP.) / OFF(VYP.)), ktoré signalizujú prevádzkový stav.</p> <ul style="list-style-type: none">• Pri prevádzke výrobníka ľadu sa spustí indikátor ON (ZAP.).• Keď je výrobník ľadu vypnutý, zobrazí sa indikátor OFF (VYP.). V tomto prípade bude výroba ľadu vypnutá aj za predpokladu, že na paneli dávkovača stlačíte tlačidlá Cubed Ice (Kocky ľadu) alebo Crushed Ice (Drvený ľad). Na zapnutie výroby ľadu musíte zapnúť aj samotný výrobník.• Keď je výrobník ľadu vypnutý, automaticky ho zapnete zatlačením páčky dávkovača na 5 sekúnd.• Po vypnutí výrobníka ľadu musíte počkať aspoň 1 minútu, kým sa bude dať znova zapnúť. <p> POZNÁMKA</p> <p>Ak je výrobník ľadu vypnutý, zapnete ho podržaním páčky výrobníka ľadu na viac než 5 sekúnd.</p>
------------------------------	---

04 Chladnička / Intenzívne chladenie (3 s.)

Fridge (Chladnička)	<p>Tlačidlo Fridge (Chladnička) možno použiť na nastavenie teploty v chladničke alebo na aktivovanie/deaktivovanie režimu Intenzívne chladenie.</p> <p>Teplotu chladenia v chladničke možno nastaviť ručne. Opakovaným stláčaním tlačidla Fridge (Chladnička) zvolíte požadovanú teplotu v rozmedzí 1 °C až 7 °C.</p>
Power Cool (Intenzívne chladenie)	<p>Funkcia Intenzívne chladenie zrýchli proces chladenia pri maximálnych otáčkach ventilátora. Táto funkcia je vhodná na rýchle chladenie potravín, ktoré sa rýchlo kazia, alebo keď boli dvere chladničky dlhšie otvorené. Chladnička bude niekoľko hodín bežať na maximálne otáčky a potom sa znova nastaví predchádzajúca teplota.</p> <p>Stlačte a na 3 sekundy podržte tlačidlo Fridge (Chladnička).</p>

05 Signalizácia otvorených dvierok / Dovolenka (3 s.)

Door Alarm (Signalizácia otvorených dvierok)	Môžete nastaviť signalizáciu, aby ste nenechali otvorené dvierka. Ak dvierka necháte otvorené dlhšie ako 2 minúty, ozve sa zvuková signalizácia a začne blikať signalizačná kontrolka. Signalizácia je predvolene zapnutá. Signalizáciu môžete vypnúť stlačením tlačidla Door Alarm (Signalizácia otvorených dvierok) . Znova ju zapnete opätovným stlačením tlačidla Door Alarm (Signalizácia otvorených dvierok) .
Vacation (Dovolenka)	Tlačidlo Vacation (Dovolenka) môžete zapnúť alebo vypnúť režim Dovolenka. Ak odchádzate na dovolenku alebo služobnú cestu, prípadne neplánujete používať chladničku dlhší čas, použite funkciu Dovolenka. Stlačením a podržaním tlačidla Vacation (Dovolenka) na 3 sekundy vypnete prevádzku chladničky a indikátor () sa rozsvieti. POZNÁMKA Dôrazne odporúčame vyprázdniť chladničku a uistiť sa, že dvierka sú zatvorené.
Overenie zariadenia	Keď chcete chladničku pripojiť k aplikácii Samsung Things alebo k inteligentným zariadeniam Samsung, ako je televízor Samsung Smart TV, postupujte podľa pokynov v aplikácii alebo na obrazovke zariadenia a stlačte a na 5 sekúnd podržte tlačidlo Door Alarm (Signalizácia otvorených dvierok) . Na teplotnom paneli sa pred pokračovaním v postupe overenia na 5 sekúnd zobrazí nápis „on (zap)“. Upozorňujeme, že funkciu Dovolenka toto overenie neovplyvní.

06 Vynulovanie filtra (3 s.)

Filter Reset (Vynulovanie filtra)	Po približne 6 mesiacoch (300 galónoch) používania originálneho filtra sa načerveno rozsvieti kontrolka filtra, ktorá vám pripomenie, že je filter potrebné vymeniť. Keď táto situácia nastane, vymeňte filter a stlačte a na 3 sekundy podržte tlačidlo Filter Reset (Vynulovanie filtra) . Indikátor filtra sa vynuluje a kontrolka filtra sa vypne. POZNÁMKA V niektorých regiónoch obsahuje voda pomerne vysoké množstvo vápnika (tzv. tvrdá voda). To môže skrátiť životnosť filtra. V takýchto regiónoch bude potrebné vymieňať vodný filter častejšie, ako je uvedené vyššie.
---	--

Používanie

07 Sieťové pripojenie (len príslušné modely)

Na ovládanie a monitorovanie chladničky prostredníctvom aplikácie SmartThings môžete využiť voliteľný nástroj Smart Home Adapter (predáva sa samostatne). Ďalšie informácie o SmartThings nájdete v kapitole SmartThings.

POZNÁMKA

- Odporúčané šifrovacie systémy zahŕňajú WPA/TKIP a WPA2/AES. Žiadne novšie alebo neštandardizované autentifikačné protokoly pripojenia pomocou Wi-Fi nie sú podporované.
- Bezdrôtové pripojenie môže ovplyvňovať okolité prostredie bezdrôtovej komunikácie.
- Ak poskytovateľ internetových služieb zaregistroval z dôvodu identifikácie adresu MAC vášho počítača, môže pripojenie vašej chladničky Samsung Smart na internet zlyhať. V takomto prípade požiadajte o technickú podporu svojho poskytovateľa internetových služieb.
- Nastavenia brány firewall vašej siete môžu zabraňovať chladničke Samsung Smart pripojiť sa na internet. V takomto prípade požiadajte o technickú podporu svojho poskytovateľa internetových služieb. Ak tento príznak pretrváva, obráťte sa na servisné stredisko spoločnosti Samsung.
- Ak chcete nastaviť bezdrôtový prístupový bod, pozrite si návod na používanie prístupového bodu.
- Smart chladničky značky Samsung s podporou nástroja Samsung Smart Home Adapter podporujú Wi-Fi 2,4 GHz s protokolom IEEE 802.11 b/g/n a protokoly Soft-AP (odporúča sa využiť protokol IEEE 802.11 n).
- Pripojenie k príslušným chladničkám Samsung Smart pomocou neautorizovaných bezdrôtových smerovačov môže zlyhať.



SmartThings (k dispozícii len s voliteľným adaptérom)

Inštalácia

Prejdite do obchodov Google Play, Galaxy Apps alebo Apple App Store a vyhľadajte spojenie „SmartThings“. Prevezmite aplikáciu SmartThings poskytovanú spoločnosťou Samsung Electronics a nainštalujte si ju do inteligentného zariadenia.

POZNÁMKA

- Aplikácia SmartThings je navrhnutá pre operačné systémy Android 6.0 (Marshmallow) alebo novší, iOS 10.0 alebo novší a iPhone 6 alebo novší a je optimalizovaná na používanie v smartfónoch Samsung (rad Galaxy S a Galaxy Note).
- Z dôvodu vylepšenia výkonu sa aplikácia SmartThings môže bez predchádzajúceho upozornenia zmeniť alebo sa v súlade s postupmi výrobcu môže ukončiť jej podpora.

Účet Samsung

Ak chcete aplikáciu používať, je potrebné si zaregistrovať účet Samsung. Ak účet Samsung nemáte, postupujte podľa zobrazených pokynov v aplikácii a vytvorte si bezplatný účet Samsung.

Začínáme

1. Nástroj Smart Home Adapter vložte do príslušného portu chladničky.
2. Spustíte aplikáciu SmartThings a prihláste sa do svojho účtu Samsung. Používatelia telefónov iPhone budú musieť zadávať prihlasovacie údaje pri každom spustení aplikácie.
3. Prejdite na možnosť **Add Device (Pridať zariadenie)** a následne ťuknite na možnosť **Refrigerator (Chladnička)**.
4. Podľa pokynov zobrazených na obrazovke zadajte požadované údaje o smerovači a potom ťuknite na tlačidlo **Next (Ďalej)**.
5. Stlačte a na viac ako 5 sekúnd podržte tlačidlo **Fridge (Chladnička)**, pokiaľ sa na displeji nezobrazí správa „AP“. Vaša chladnička bola v aplikácii zaregistrovaná.
6. Po dokončení registrácie zariadenia sa v aplikácii SmartThings zobrazí ikona chladničky.
7. Ťuknutím na ikonu chladničky prejdete na stránku chladničky.
8. Po nadviazaní spojenia so sieťou sa na chladničke rozsvieti kontrolka Wi-Fi.

Aplikácia na ovládanie chladničky

Integrované ovládanie

Svoju chladničku môžete monitorovať a ovládať doma, aj keď ste mimo domova.

- Ťuknutím na ikonu chladničky v aplikácii SmartThings prejdete na stránku chladničky.
- Prezrite si prevádzkový stav chladničky alebo upozornenia a podľa potreby zmeňte možnosti alebo nastavenia.

POZNÁMKA

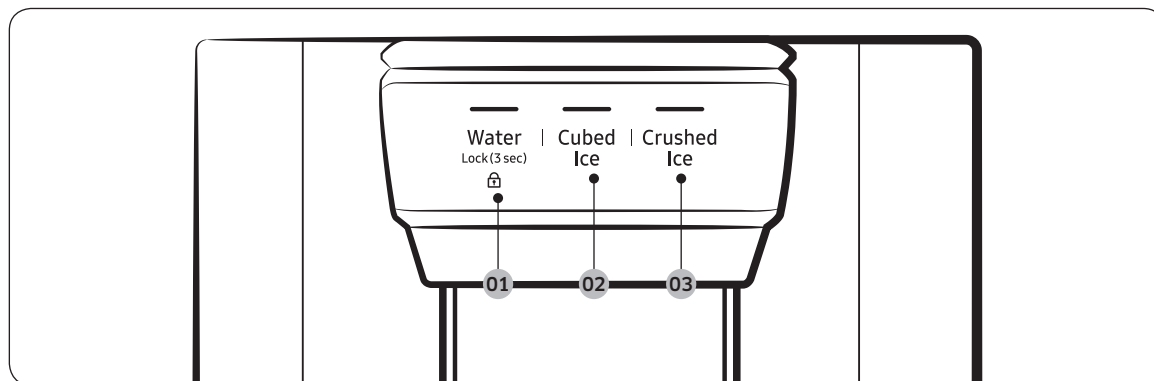
Niektoré možnosti alebo nastavenia chladničky nemusia byť dostupné na diaľkové ovládanie.



Používanie

Kategória	Položka	Popis
Monitorovanie	Teplota chladničky	Zobrazujte aktuálne nastavenie teploty chladničky.
	Teplota mrazničky	Zobrazujte aktuálne nastavenie teploty mrazničky.
	Diagnostika	Zisťuje poruchy chladničky.
	Monitorovanie spotreby energie	Kontroluje súhrnnú spotrebu energie chladničky za posledných 180 dní.
Funkcie	Výroba ľadu	Funkciu výroby ľadu môžete zapnúť alebo vypnúť a skontrolovať aktuálne nastavenia funkcie.
		Môžete si tiež prezrieť stav a postup výroby ľadu.
	Intenzívne chladenie	Funkciu Intenzívne chladenie môžete zapnúť alebo vypnúť a skontrolovať aktuálne nastavenia.
Intenzívne mrazenie	Funkciu intenzívneho mrazenia môžete zapnúť alebo vypnúť a skontrolovať aktuálne nastavenia.	
Signalizácia	Abnormálne vysoká teplota	Táto výstraha sa spustí v prípade príliš vysokej teploty v mrazničke alebo chladničke.
	Otvorené dvere	Výstraha sa spustí v prípade, že dvierka chladničky či mrazničky necháte otvorené na viac než 2 minúty.
	Výmena vodného filtra	Táto signalizácia pripomenie, že je potrebné vymeniť vodný filter.

Panel dávkovača (iba príslušné modely)



01 Water (Voda) / Lock (Uzamknutie)

02 Cubed Ice (Kocky ľadu)

03 Crushed Ice (Drvený ľad)

01 Voda / Uzamknutie (3 s.)

Water (Voda)	Na dávkovanie chladnej vody stlačte tlačidlo Water (Voda) . Rozsvieti sa príslušný indikátor.
Lock (Uzamknutie) (Panel dávkovača/páčka dávkovača)	Na zabránenie používania tlačidiel panelu dávkovača a páčky dávkovača podržte na viac ako 3 sekundy stlačené tlačidlo Water (Voda) . Ak znova na viac ako 3 sekundy podržíte stlačené tlačidlo, uzamknutie dávkovača sa vypne. POZNÁMKA Lock (Uzamknutie) panelu dávkovača nemá vplyv na ovládacie prvky hlavného panelu. Na uzamknutie hlavného panelu použite funkciu Uzamknutie ovládania na hlavnom paneli.

02 Kocky ľadu

Cubed Ice (Kocky ľadu)	Stlačením tlačidla Cubed Ice (Kocky ľadu) spustíte dávkovanie kociek ľadu. Rozsvieti sa príslušný indikátor.
------------------------	---

03 Drvený ľad

Crushed Ice (Drvený ľad)	Stlačením tlačidla Crushed Ice (Drvený ľad) spustíte dávkovanie drveného ľadu. Rozsvieti sa príslušný indikátor.
--------------------------	---

Používanie

Špeciálne funkcie

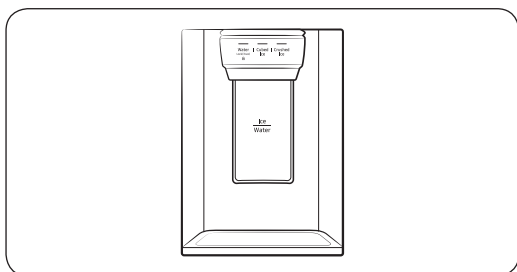
Chladnička je vybavená zariadeniami zvyšujúcimi komfort používateľov.

Dávkovač vody/ladu (iba príslušné modely)

Pomocou dávkovača môžete dávkovať vodu s ľadom aj bez neho.

Dávkovač vody ponúka 3 možnosti: studená voda, kocky ľadu a drvený ľad. Pre dávkovanie chladnej vody stlačte na paneli dávkovača tlačidlo **Water (Voda)**. Pod dávkovač umiestnite sklenený pohár a následne zatlačte páčku dávkovača.

Dávkovanie vody s ľadom



1. Ak je zapnutá funkcia Výrobník ľadu, stlačte tlačidlo **Cubed Ice (Kocky ľadu)** alebo **Crushed Ice (Drvený ľad)** a vyberte si typ ľadu.
2. Pod dávkovač umiestnite sklenený pohár a zatlačte ním **páčku dávkovača**. Z dávkovača sa nadávkuje ľad.
3. Stlačením tlačidla **Water (Voda)** si zvolíte možnosť vody.
4. Pohárom zatlačte **páčku dávkovača**. Z dávkovača sa nadávkuje voda.

POZNÁMKA

- Ak páčku dávkovača podržíte stlačenú, dávkovač bude dávkovať približne 1 minútu. Ak chcete nadávkovať viac vody, páku uvoľníte a znova zatlačte.
- Pohár musí byť zarovno s dávkovačom, aby nedošlo k rozliatiu dávkovanej vody.
- Ak dávkovač vody nepoužívate 2 - 3 dni, dávkovaná voda môže zvláštne voňať alebo chutiť. Nejde o chybu systému. Prvé poháre vody (1 - 2) vylejte.

Výrobník ľadu (iba príslušné modely)

Chladnička je vybavená zabudovaným výrobníkom ľadu, a tak si podľa chuti môžete vychutnať filtrovanú vodu s kockami ľadu alebo drveným ľadom.

Výroba ľadu

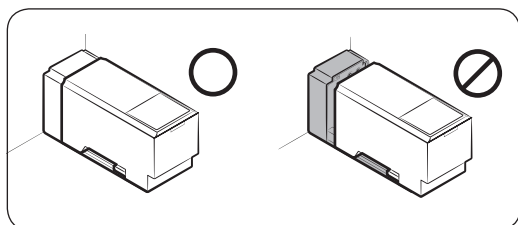
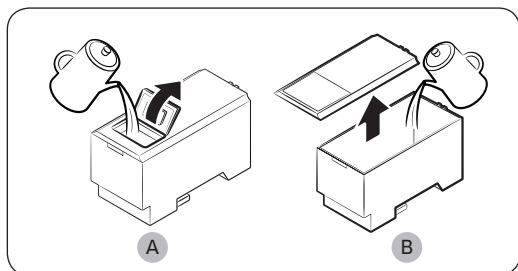
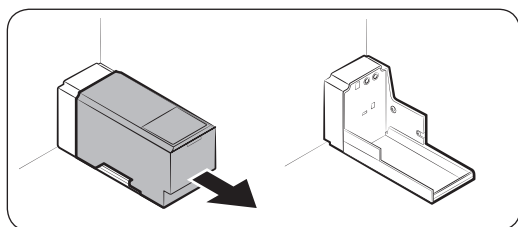
Po namontovaní a zapojení chladničky sa podľa týchto pokynov presvedčte, že výroba ľadu prebieha správne a nádoba na ľad je plná:

1. Pre dosiahnutie optimálneho výkonu nechajte chladničku pracovať aspoň 24 hodín.
2. Prvých 4 až 6 ľadových kociek nadávkujte do pohára.
3. Počkajte ďalších 8 hodín a nadávkujte ďalších 4 až 6 ľadových kociek.
4. Následne počkajte ďalších 16 hodín a nadávkujte prvý pohár plný ľadu.

POZNÁMKA

- Ak spotrebujete celý ľad, musíte pred dávkovaním prvých 4 až 6 kociek počkať 8 hodín. Zabezpečí sa tým správne plnenie nádoby na ľad.
- Rýchlo vytvorené ľadové kocky môžu mať biele sfarbenie. Je to bežné.

Plnenie nádrže na vodu (platí len pre príslušné modely)



Pred prvým použitím vnútro zásobníka na vodu vypláchnite a dobre osušte.

1. Uchopte obidve rukoväte na prednej strane nádrže a vysuňte ju podľa obrázka.
2. Otvorte predný vrchnák (A) na kryte alebo celý kryt (B) a nádrž naplňte najviac 5 litrami vody.

POZOR

Neprekračujte rysku označujúcu maximálne množstvo. Voda by pretiekla.

3. Nádrž na vodu znova vložte a nastavte ju do mechanizmu dávkovača. Ubezpečte sa, že predná strana nádrže (s predným vekom) smeruje dopredu.

POZOR

- Dbajte na to, aby nádrž na vodu do poličky zapadla. V opačnom prípade nebude nádrž na vodu fungovať správne.
- Chladničku nepoužívajte bez vlozenej nádrže na vodu. Mohlo by to znížiť výkon jej chladenia.
- Nádrž naplňte len pitnou vodou, ako je minerálna alebo filtrovaná voda. Nepoužívajte iné tekutiny.
- Pri prenášaní nádrže buďte opatrní. Ak by vám nádrž vypadla, mohla by spôsobiť fyzický úraz.
- Interné čerpadlo sa nepokúšajte svojpomocne demontovať. Ak sa interné čerpadlo poškodí alebo odpojí od nádrže na vodu, dávkovač nemusí správne fungovať.

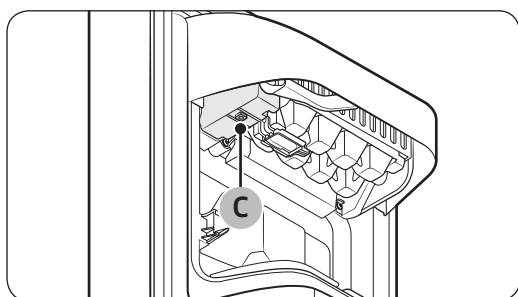
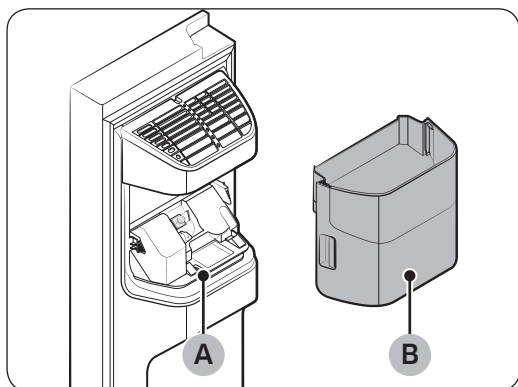
Pred prvým použitím

- Aby ste z hadíc systému na prívod vody odstránili vzduch, stlačte páčku dávkovača na 10 sekúnd.
- Prvých šesť pohárov vylejte, aby ste zo systému na prívod vody odstránili nečistoty.

Používanie

Výroba ľadu (iba príslušné modely)

Chladnička je vybavená zabudovaným výrobníkom ľadu, a tak si podľa chuti môžete vychutnať filtrovanú vodu s kockami ľadu alebo drveným ľadom.



Ak sa nedávkuje žiaden ľad, skontrolujte výrobník ľadu, či správne vyrába ľad.

Kontrola výrobníka ľadu

1. **Nádobu výrobníka ľadu (B)** opatrne uchopte oboma rukami a vyberte ju zo **sklzu ľadu (A)**.
2. Skontrolujte, či nádoba výrobníka ľadu obsahuje správny ľad.
3. Stlačte **tláčidlo (C)** na spodnej strane výrobníka ľadu. Počas stlačenia tlačidla zaznie zvukové znamenie (ding-dong).
4. Ak výrobník ľadu pracuje správne, zaznie ďalšie zvukové znamenie.

POZNÁMKA

Ak tento príznak pretrváva, obráťte sa na pracovníka, ktorý vykonal montáž prívodu vody, alebo servisné stredisko spoločnosti Samsung.

POZOR

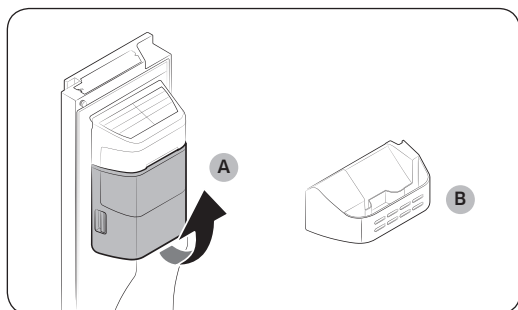
- Po naplnení priečinka na ľad ľadom alebo vodou tlačidlo opakovane nestláčajte. Voda môže pretiecť alebo sa ľad môže zaseknúť.
- Po obnovení elektrického napájania chladničky po výpadku môže nádoba výrobníka ľadu obsahovať zmes roztopených a zaseknutých kociek ľadu, čo bude mať za následok zlyhanie systému. Aby ste tomu predišli, nezabudnite pred používaním chladničky nádobu výrobníka ľadu vyprázdniť.
- Pri vyberaní a vkladaní nádoby výrobníka ľadu používajte obe ruky, aby vám nepadla na zem.
- Nedovoľte deťom, aby sa vešali na dávkovač ľadu alebo nádobu výrobníka ľadu alebo aby sa s nimi hrali. Mohli by sa zraniť.
- Do otvoru dávkovača alebo slzu ľadu nestrkajte prsty ani žiadne predmety. Mohlo by dôjsť k fyzickému zraneniu alebo materiálnej škode.

POZNÁMKA

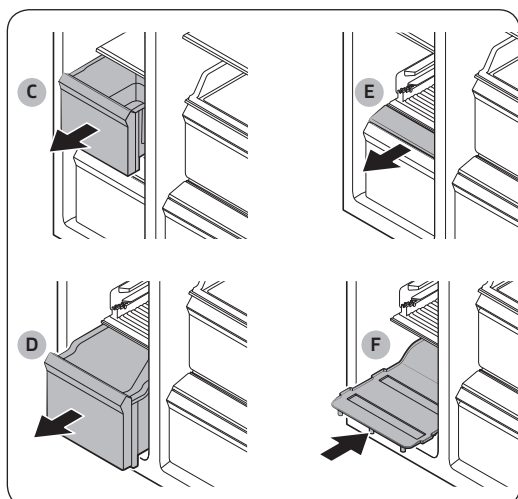
- Keď vyberiete nádobu výrobníka ľadu, kontrolka zapnutia výroby ľadu bude blikať.
- Po odstránení nádoby výrobníka ľadu sa tepelné a mechanické vlastnosti mrazničky nezmenia.

- Uvádzaný objem mrazničky sa meria so založeným rozvádzačom na mrazenie a dolnou policou po vybratí výrobníka ľadu a spodnej a dolnej zásuvky.

Získanie väčšieho úložného priestoru (iba príslušné modely)



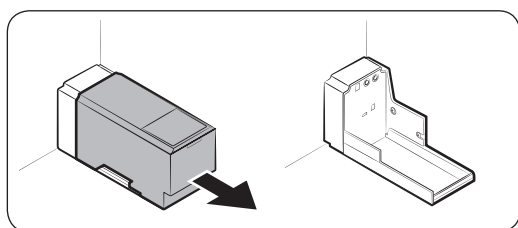
V prípade, že výrobník ľadu nepoužívate a potrebujete viac úložného priestoru, **nádoba výrobníka ľadu (A)** sa môže vybrať. Na miesto, kde bola nádoba výrobníka ľadu, potom vložte rozvádzač na mrazenie (nepovinné) (B).



Aby ste si zabezpečili viac miesta, vyberte **hornú zásuvku (C)**, **spodnú zásuvku (D)** a **kryt spodnej zásuvky (E)**. Potom vložte dodanú **dolnú policu (F)**.

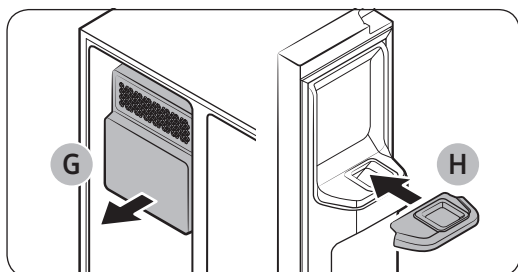
POZNÁMKA

- Vybratie zásuviek nemá vplyv na teplotu alebo spôsob použitia mrazničky.
- Uvádzaný objem mrazničky sa meria s dolnou policou po vybratí hornej zásuvky, spodnej zásuvky a krytu spodnej zásuvky.



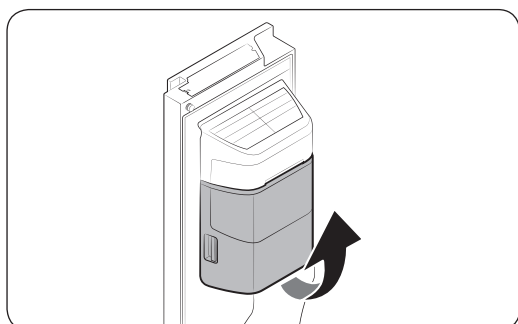
Ak potrebujete viac miesta, vytiahnite nádrž na vodu a tento priestor použite na uskladnenie ďalších vecí.

Používanie



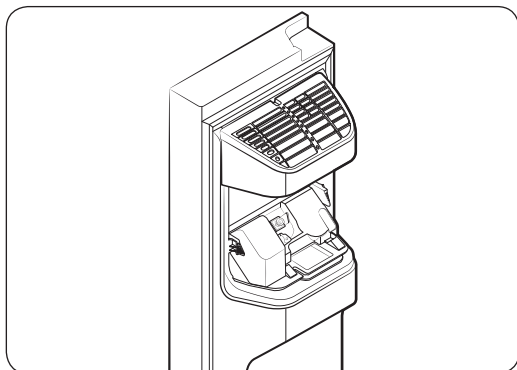
V prípade, že výrobnik ľadu nepoužívate a potrebujete viac úložného priestoru, **nádoba výrobníka ľadu (G)** sa môže vybrať. Do sklzu ľadu potom vložte **rozvádzač na mrazenie (nepovinné) (H)**.

Nádoba výrobníka ľadu



Ak ľad dlhší čas nedávkuje, v nádobe sa môžu sformovať zlepené ľady. V takom prípade vyberte a vyprázdnite nádobu výrobníka ľadu.

1. Aby ste nádobu výrobníka ľadu vybrali, opatrne ho nadvihnite a pomaly ho vytiahnite tak, že rukoväť budete držať oboma rukami.
2. Vyberte a vyprázdnite nádobu výrobníka ľadu.
3. Po dokončení otočte pákou mechanizmu na zadnej strane nádoby o 90° a potom vložte nádobu späť na miesto. Nádoba je vložená správne, keď sa ozve cvaknutie.
4. Stlačením a podržaním tlačidla **Ice Maker (Výrobník ľadu)** na 3 sekundy vynulujete výrobník ľadu.



! POZOR

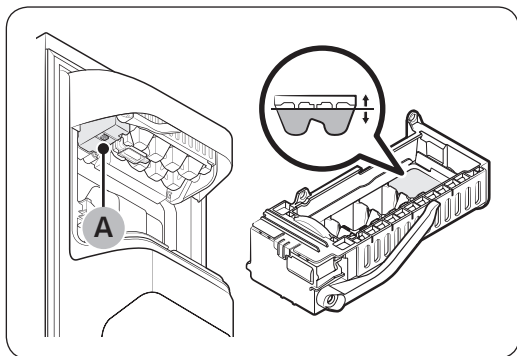
- Na kryt nádoby nevyvíjajte nadmernú silu. Kryt by sa mohol zlomiť.
- Dvierka nezatvárajte príliš silno. Vo výrobníku ľadu by sa mohla rozlíať voda.
- Aby ste predišli úrazom, odstráňte z podlahy všetku rozliatu vodu alebo vypadnutý ľad.
- Aby ste predišli nehodám alebo zraneniam, nedovoľte deťom hrať sa s dávkovačom vody alebo výrobníkom ľadu.
- Do slzu ľadu nestrkajte ruky ani žiadne predmety. Mohlo by dôjsť k fyzickému zraneniu alebo poškodeniu výrobku.

📄 POZNÁMKA

- Ak kontrolka zapnutia výroby ľadu bliká, nádobu výrobníka ľadu vyberte a znova vložte. Dbajte na to, aby ste ju správne vložili.
- Zvuky vydávané výrobníkom ľadu počas procesu tvorby ľadu sú normálne.
- Keď sú otvorené dvierka, výrobník ľadu ani dávkovač vody nie sú v prevádzke.

Tlak vody

Ak chcete skontrolovať koľko vody prúdi do priechínka na ľad, postupujte nasledovne.



1. Vyberte nádobu na ľad.
2. Stlačte **tlačidlo (A)** na spodnej strane výrobníka ľadu. Počas normálnej prevádzky sa nádoba na ľadové kocky naplní vodou v priebehu niekoľkých minút.
3. Ak je hladina vody nižšie, než sa očakávalo, skontrolujte tlak vody v prívode z vodovodného systému. Nejde o chybu systému.

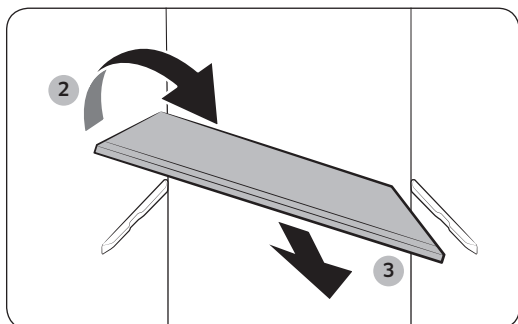
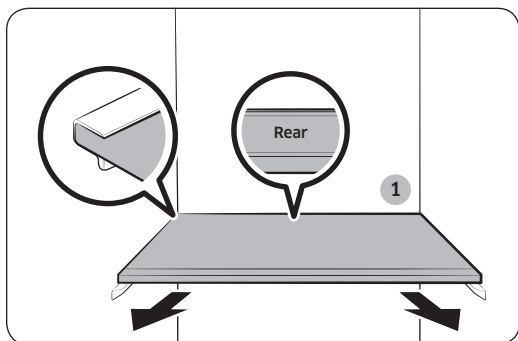
! POZOR

- Počas plnenia nádoby vodou nestláčajte tlačidlo v spodnej časti výrobníka ľadu opakovane. Voda môže pretiecť alebo sa ľad môže zaseknúť.
- Presvedčte sa, že nádoba výrobníka ľadu je správne vložená. V opačnom prípade výrobník ľadu nebude fungovať.
- V prípade výpadku prúdu nádobu na ľad vyberte. Môže dôjsť k pretečeniu vody.

Údržba

Manipulácia a starostlivosť

Poličky (chladnička/mraznička)

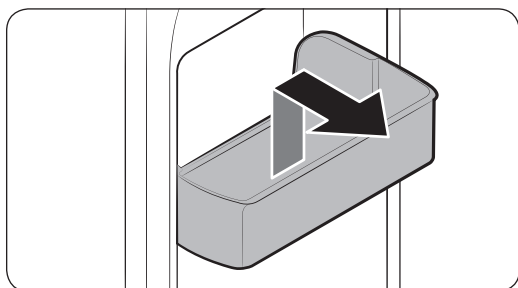


- Ak chcete vybrať poličku, príslušné dverka najskôr otvorte úplne dokorán. Uchopte prednú stranu poličky, jemne ju nadvihnite a vytiahnite von.
- Ak dverka nemožno otvoriť úplne dokorán, poličku vysuňte do polovice, obráťte ju a vyberte.

⚠ POZOR

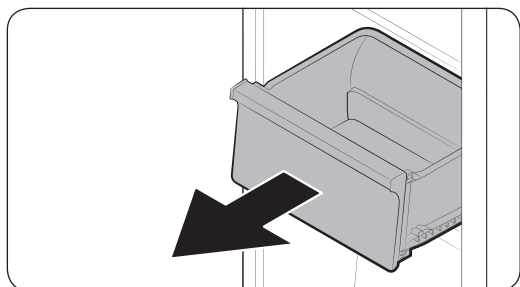
- Poličku je potrebné vložiť správne. Nevkladajte ju naopak.
- Sklenené nádoby môžu poškriabať povrch sklenených poličiek.
- Do polohy na rošt na fľaše nevkladajte poličky. Takéto konanie môže poškodiť chladničku. (iba príslušné modely)

Dverové priehradky



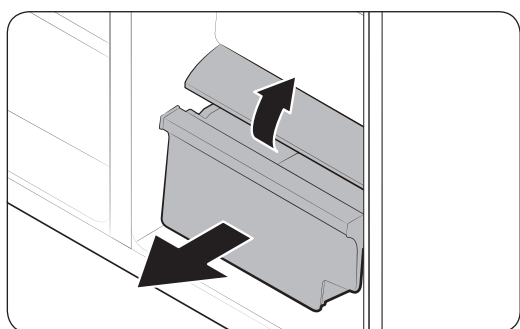
Dverovú priehradku vyberte tak, že uchopíte predné strany priehradky a opatrne ju vytiahnete.

Zásuvky



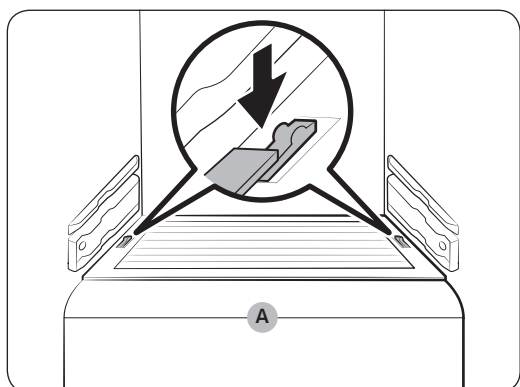
Opatrne uchopte prednú stranu zásuvky a vytiahnite ju.

Zásuvky na zeleninu / suché potraviny



Vybratie priehradky na zeleninu z chladničky alebo suchej priehradky z mrazničky.

1. Najprv v prípade potreby vyberte okolité viacúčelové priehradky.
2. Ak má vaša chladnička kryt (A) zeleninovej/ suchej priehradky, odstráňte ho. Ak tak chcete urobiť, tlačte úchytky na každej strane krytu dole a súčasne vytiahnite kryt.
3. Opatrne vytiahnite zeleninovú/suchú priehradku.



Nádoba výrobníka ľadu

Na demontáž nádoby výrobníka ľadu si prečítajte časť Diagnostika na strane 58.

Údržba

Čistenie

Vnútorne a vonkajšie časti

VÝSTRAHA

- Na čistenie chladničky nepoužívajte benzén, riedidlo ani čistiace prostriedky na autá alebo na použitie v domácnosti, napr. Clorox™. Môžu poškodiť povrch chladničky a spôsobiť požiar.
- Na chladničku nestriekajte vodu. Môže dôjsť k zásahu elektrickým prúdom.
- Do otvoru dávkovača nestrkajte prsty ani žiadne predmety.

Suchou handričkou pravidelne čistite koncovky a styčné body napájacej zástrčky od akýchkoľvek cudzích látok, napr. prachu alebo vody.

1. Odpojte napájací kábel.
2. Na čistenie vnútorných a vonkajších povrchov chladničky používajte navlhčenú tkaninu nezanechávajúcu chlčky alebo papierovú utierku.
3. Po skončení povrchy dôkladne osušte suchou handričkou alebo papierovou utierkou.
4. Napájací kábel znova zapojte.

Dávkovač vody/ladu (iba príslušné modely)

POZNÁMKA

Z hygienických dôvodov oblasť dávkovača často čistite.

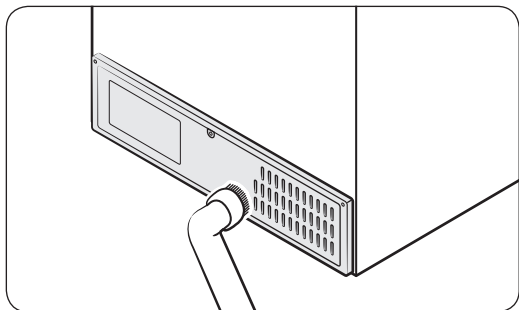
POZOR

Ak si vyberiete možnosť drveného ľadu, môžu sa v sklze ľadu zachytiť zvyškové ľadové úlomky. Predídete tomu odstránením zvyškového ľadu zo sklzu ľadu pomocou jemnej a čistej handričky.

Gumové tesnenia

V prípade zašpinenia gumových tesnení dvierok sa dvierka nemusia správne zatvárať, čo môže spôsobiť zníženie účinnosti chladničky. Na čistenie gumových tesnení používajte jemné čistiadlo a vlhčenú utierku. Následne ho pomocou handričky dobe vysušte.

Zadný panel



Aby sa na kábloch a nekrytých častiach zadného panelu neusádzal prach, raz alebo dvakrát ročne zadný panel vysajte.

POZOR

Zadný kryt panelu nedemontujte. Môže dôjsť k zásahu elektrickým prúdom.

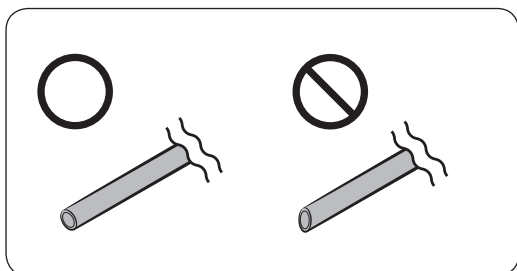
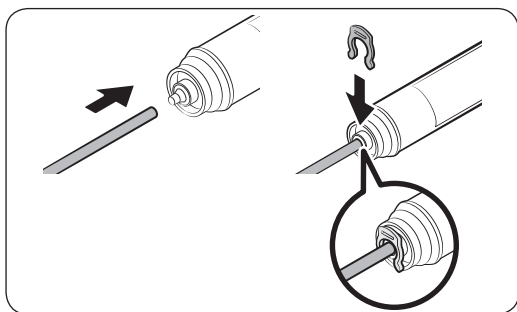
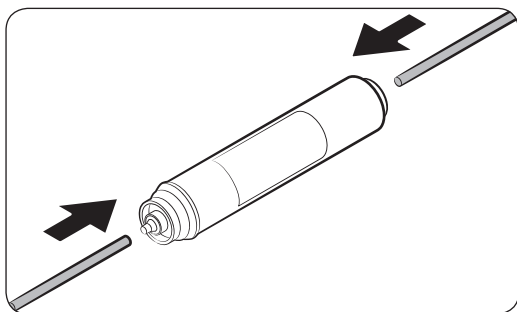
Údržba

Výmena dielov

Vodný filter (platí len pre príslušné modely)

⚠ POZOR

- Nepoužívajte filtre na vodu od iných výrobcov. Používajte iba filtre dodané alebo schválené spoločnosťou Samsung.
- Neschválené filtre nemusia správne tesniť, môžu chladničku poškodiť a spôsobiť následný zásah elektrickým prúdom. Spoločnosť Samsung nepreberá žiadnu zodpovednosť za akékoľvek poškodenie zariadenia spôsobené používaním vodných filtrov iných výrobcov.
- Indikátor filtra sa rozsvieti načerveno, čím vás upozorňuje, že je čas vodný filter vymeniť.



1. Zastavte hlavný prívod vody.
2. Pripojte vedenie vody do prívodnej strany filtra.
3. Pripojte vedenie dávkovača k výstupnej strane filtra.
4. Skontrolujte prípadné netesnosti. Ak ich zistíte, spevnite vedenie pomocou svoriek.
5. Umiestnite vodný filter na miesto a upevnite ho použitím svoriek.
6. Na 3 sekundy podržte stlačené tlačidlo **Filter Reset (Vynulovanie filtra)**, čím sa vynuluje počítadlo životnosti filtra.
7. Po dokončení výmeny prepláchnite 1 litrom vody, čím sa z prívodu vody odstráni nečistoty.

⚠ POZOR

Pri úprave dĺžky potrubia prívodu vody dbajte na to, aby jeho koniec bol zrezaný pod správnym uhlom. Zabráňte tým netesnostiam.

POZNÁMKA

- Nový filter môže spôsobiť krátke prskanie vody z dávkovača. Dôvodom je vzduch, ktorý sa dostal do prívodu vody.
- Počas výmeny môže dochádzať k odkvapkávaniu vody z chladničky. Ak sa tak stane, nakvapkanú vodu utrite.

Filtračný systém na princípe spätnej osmózy

Tlak v systéme prívodu vody do filtračného systému na princípe reverznej osmózy musí byť v rozsahu 241 kPa a 827 kPa.

Tlak vody z filtračného systému na princípe reverznej osmózy do prívodu studenej vody do chladničky musí byť aspoň 276 kPa. Ak je tlak vody nižší:

- Skontrolujte, či sedimentačný filter filtračného systému na princípe reverznej osmózy nie je zablokovaný. V prípade potreby ho vymeňte.
- Nádrž na vodu vo filtračnom systéme znova naplňte.
- Ak je chladnička vybavená filtrom na vodu, tento filter takisto môže znižovať tlak, pokiaľ sa používa spolu so systémom na princípe spätnej osmózy. Vyberte vodný filter.

Ak potrebujete ďalšie informácie alebo servis, obráťte sa na kvalifikovaného odborníka.

Objednávanie nového filtra

Na zakúpenie nového vodného filtra (typ súčasti: **HAFEX/EXP**) sa obráťte na servisné stredisko spoločnosti Samsung.

Žiarovky

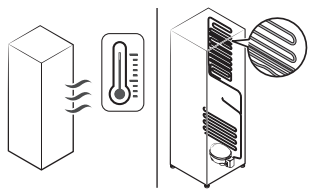
Servis žiaroviek nesmie vykonávať používateľ. Ak je potrebné vykonať výmenu žiaroviek v chladničke, obráťte sa na servisné stredisko spoločnosti Samsung.

Riešenie problémov

Pred kontaktovaním servisu si skontrolujte nasledujúce kontrolné body. Všetky telefonáty týkajúce sa normálnych prevádzkových situácií (bez výskytu porúch) sa budú používateľom účtovať.

Všeobecné informácie

Teplota

Príznak	Možná príčina	Riešenie
Chladnička/mraznička nefunguje. Teplota v chladničke/ mrazničke je vysoká.	<ul style="list-style-type: none"> Napájací kábel nie je správne zapojený. 	<ul style="list-style-type: none"> Správne zapojte napájací kábel.
	<ul style="list-style-type: none"> Teplota nie je správne nastavená. 	<ul style="list-style-type: none"> Teplotu nastavte na nižšiu hodnotu.
	<ul style="list-style-type: none"> Chladnička je umiestnená v blízkosti tepelného zdroja alebo na priamom slnečnom svetle. 	<ul style="list-style-type: none"> Chladničku umiestnite mimo dosahu priameho slnečného svetla alebo tepelných zdrojov.
	<ul style="list-style-type: none"> Nedostatok priestoru medzi chladničkou a blízkymi stenami alebo skrinkami. 	<ul style="list-style-type: none"> Odporúčame, aby medzera medzi chladničkou a blízkymi stenami (alebo skrinkami) bola viac než 50 mm.
	<ul style="list-style-type: none"> Chladnička je preplnená. Potraviny blokujú vetracie otvory vnútri chladničky. 	<ul style="list-style-type: none"> Chladničku neprepĺňajte. Dbajte na to, aby potraviny neblokovali ventiláciu.
Chladnička/mraznička príliš chladí.	<ul style="list-style-type: none"> Teplota nie je správne nastavená. 	<ul style="list-style-type: none"> Teplotu nastavte na vyššiu hodnotu.
Vnútoraná stena je horúca.	<ul style="list-style-type: none"> V stenách chladničky sú zabudované rúrky odolné voči teplu. 	<ul style="list-style-type: none"> Ako prevencia proti zrážaniu vlhkosti sú v predných rohoch spotrebiča zabudované rúrky odolné voči teplu. V prípade zvýšenia teploty okolitého prostredia toto zariadenie nemusí fungovať účinne. Nejde o chybu systému. 

Zápach

Príznak	Možná príčina	Riešenie
Vo vnútri chladničky sa tvorí zápach.	<ul style="list-style-type: none">Pokazené potraviny.	<ul style="list-style-type: none">Chladničku vyčistite a odstráňte pokazené potraviny.
	<ul style="list-style-type: none">Potraviny s výraznou arómou.	<ul style="list-style-type: none">Dbajte na to, aby boli potraviny s výraznou arómou vzduchotesne zabalené.

Námraza

Príznak	Možná príčina	Riešenie
Námraza pri vetracích otvoroch.	<ul style="list-style-type: none">Potraviny blokujú vetracie otvory.	<ul style="list-style-type: none">Dbajte na to, aby potraviny neblokovali vetracie otvory vnútri chladničky.
Námraza na vnútorných stenách.	<ul style="list-style-type: none">Dvere sa riadne nezatvárajú.	<ul style="list-style-type: none">Dbajte na to, aby potraviny neblokovali dvere. Vyčistite tesnenie dverí.

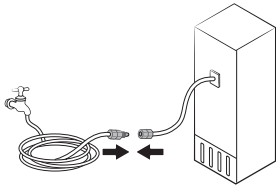
Zrážanie vlhkosti

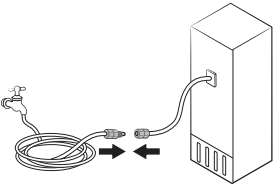
Príznak	Možná príčina	Riešenie
Na vnútorných stenách sa zráža vlhkosť.	<ul style="list-style-type: none">Keď sú dvere chladničky otvorené, dovnútra sa dostáva vlhkosť.	<ul style="list-style-type: none">Utrite vlhkosť. Dvierka nenechávajte dlhšie otvorené.
	<ul style="list-style-type: none">Potraviny s vysokým obsahom vlhkosti.	<ul style="list-style-type: none">Dbajte na to, aby boli potraviny vzduchotesne zabalené.

Voda/lad (platí len pre modely s dávkovačom)

Príznak	Možná príčina	Riešenie
Prúdenie vody je slabšie, než je bežné.	<ul style="list-style-type: none">Tlak vody je príliš nízky.	<ul style="list-style-type: none">Dbajte na to, aby bol tlak vody medzi 20 až 120 psi.
Výrobník ľadu bzučí.	<ul style="list-style-type: none">Funkcia výrobníka ľadu je aktívna, no nie je pripojený prívod vody k chladničke.	<ul style="list-style-type: none">Vypnite výrobník ľadu.

Riešenie problémov

Príznak	Možná príčina	Riešenie
Výrobník ľadu nevyrába ľad.	<ul style="list-style-type: none"> Výrobník ľadu bol práve vložený. 	<ul style="list-style-type: none"> Chladnička začne vyrábať ľad až po uplynutí 12 hodín.
	<ul style="list-style-type: none"> Teplota mrazničky je príliš vysoká. 	<ul style="list-style-type: none"> Ak je okolitá teplota vysoká, nastavte teplotu mrazničky pod -18 °C (0 °F) alebo -20 °C (-4 °F).
	<ul style="list-style-type: none"> Zámok panelu dávkovača je aktivovaný. 	<ul style="list-style-type: none"> Deaktivujte zámok panela dávkovača.
	<ul style="list-style-type: none"> Výrobník ľadu je vypnutý. 	<ul style="list-style-type: none"> Zapnite výrobník ľadu.
Dávkovanie ľadu nefunguje.	<ul style="list-style-type: none"> Ľad sa môže zachytiť v prípade, ak sa dávkovač dlhšie nepoužíva (približne 3 týždne). 	<ul style="list-style-type: none"> Ak chladničku neplánujete dlhšie používať, vyprázdnite nádobu na ľad a výrobník ľadu vypnite.
	<ul style="list-style-type: none"> Nádoba na ľad nemusí byť vložená správne. 	<ul style="list-style-type: none"> Skontrolujte, či je nádoba na ľad vložená správne.
	<ul style="list-style-type: none"> Prívod vody nie je správne zapojený, prípadne nie je otvorený. 	<ul style="list-style-type: none"> Skontrolujte správne pripojenie prívodu vody. Skontrolujte, či ventil prívodu vody nie je zatvorený. 

Príznak	Možná príčina	Riešenie
Dávkovanie vody nefunguje.	<ul style="list-style-type: none"> Prívod vody nie je správne zapojený, prípadne nie je otvorený. 	<ul style="list-style-type: none"> Skontrolujte správne pripojenie prívodu vody. Skontrolujte, či ventil prívodu vody nie je zatvorený. 
	<ul style="list-style-type: none"> Zámok panelu dávkovača je aktivovaný. 	<ul style="list-style-type: none"> Deaktivujte zámok panela dávkovača.
	<ul style="list-style-type: none"> Bol namontovaný vodný filter od iného výrobcu. 	<ul style="list-style-type: none"> Používajte iba filtre dodané alebo schválené spoločnosťou Samsung. Neschválené filtre nemusia správne tesniť, môžu chladničku poškodiť.

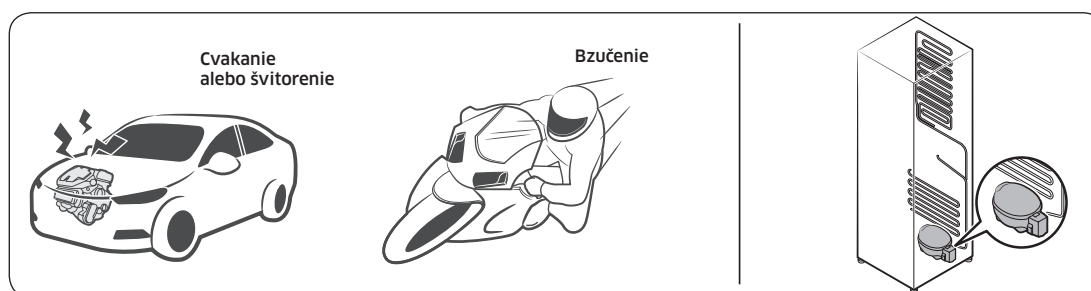
Riešenie problémov

Vydáva chladnička nezvyčajné zvuky?

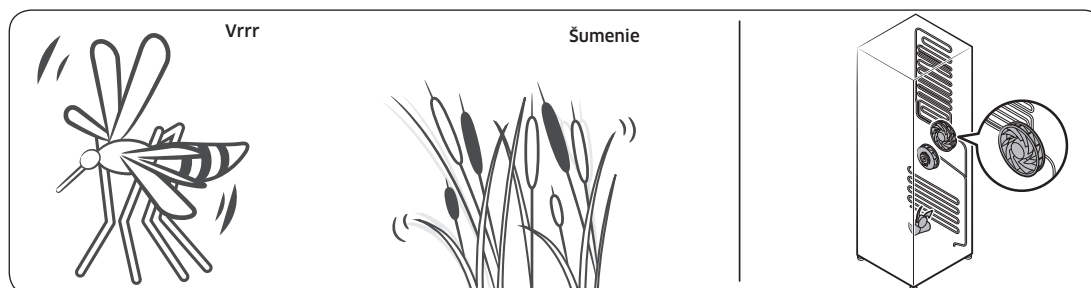
Pred kontaktovaním servisu si skontrolujte nasledujúce kontrolné body. Všetky telefonáty týkajúce sa normálnych zvukov sa budú používateľom účtovať.

Tieto zvuky sú normálne.

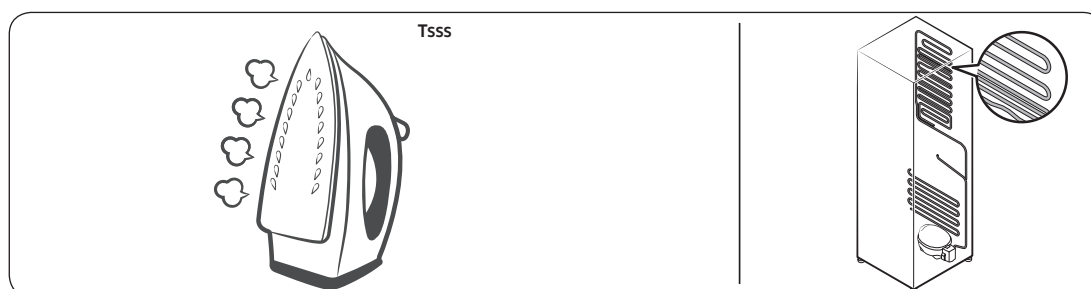
- Pri spustení alebo ukončení prevádzky vydáva chladnička zvuky podobné štartovaniu automobilového motora. Počas stabilizácie prevádzky budú tieto zvuky slabnúť.



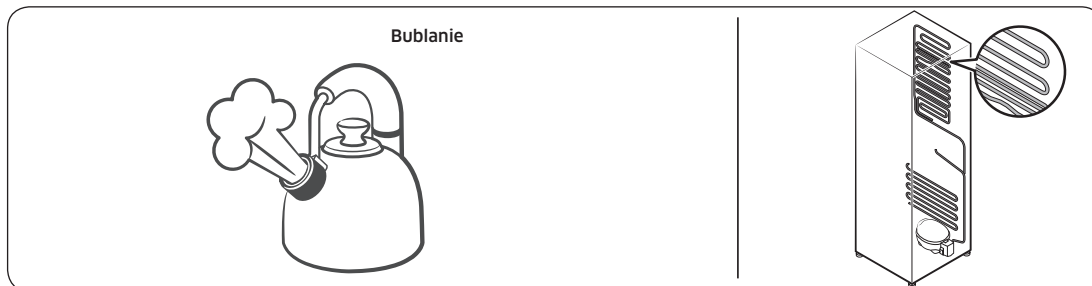
- Keď je ventilátor v prevádzke, môžu sa vyskytnúť tieto zvuky. Keď chladnička dosiahne nastavenú teplotu, ventilátor nevydáva žiadne zvuky.



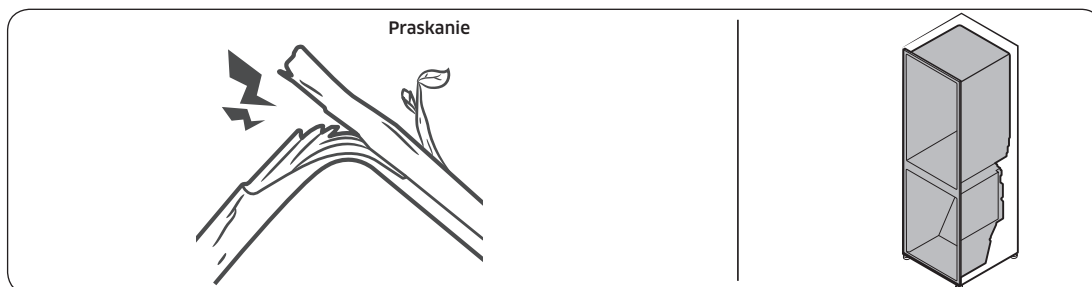
- Počas rozmrazovacieho cyklu môže na ohrievač rozmrazovača kvapkať voda, čo spôsobuje zvuky syčania.



- Počas chladenia alebo mrazenia postupuje uzavretým potrubím chladivo, čo spôsobuje bublavé zvuky.



- Rozpínanie alebo sťahovanie plastových častí spôsobené stúpaním alebo klesaním teploty v chladničke vydáva klopkové zvuky. Tieto zvuky sa vyskytujú počas cyklu rozmrazovania alebo keď sú elektronické časti v prevádzke.



- Modely vybavené výrobníkom ľadu: Keď sa otvorí ventil prívodu vody, aby sa napustil výrobnik ľadu, môžu sa vyskytnúť bzučivé zvuky.
- V dôsledku vyrovnávania tlakov pri otváraní a zatváraní dvier chladničky sa môže vyskytnúť šumenie.

Riešenie problémov

SmartThings

Príznak	Požadovaná akcia
V obchode s aplikáciami nie je možné nájsť aplikáciu „SmartThings“.	<ul style="list-style-type: none">Aplikácia SmartThings je navrhnutá pre operačné systémy Android 6.0 (Marshmallow) alebo novší, iOS 10.0 alebo novší a iPhone 6 alebo novší a je optimalizovaná na používanie v smartfónoch Samsung (rad Galaxy S a Galaxy Note).
Aplikácia SmartThings nefunguje.	<ul style="list-style-type: none">Aplikácia SmartThings je dostupná len pre príslušné modely.Staršia aplikácia Samsung Smart Refrigerator sa nedokáže pripojiť k modelom SmartThings.
Aplikácia SmartThings je nainštalovaná, no nie je pripojená k mojej chladničke.	<ul style="list-style-type: none">Ak chcete aplikáciu používať, je potrebné sa prihlásiť do účtu Samsung.Presvedčte sa, že váš smerovač správne funguje.Skontrolujte, že nástroj Smart Home Adapter je vložený správne.Ak ikona pripojenia WiFi na chladničke nesvieti, znamená to, že sa ešte nenadviazalo sieťové spojenie. V takom prípade použite aplikáciu SmartThings na pripojenie a zaregistrovanie chladničky k prístupovému bodu/smerovaču vo vašom dome.
Nemôžem sa prihlásiť do aplikácie.	<ul style="list-style-type: none">Ak chcete aplikáciu používať, je potrebné sa prihlásiť do účtu Samsung.Ak účet Samsung nemáte, postupujte podľa zobrazených pokynov v aplikácii a vytvorte si ho.
Počas registrácie mojej chladničky sa zobrazuje informačná správa.	<ul style="list-style-type: none">Sieťové pripojenie môže zlyhávať v dôsledku väčšej vzdialenosti od prístupového bodu alebo elektrického rušenia okolitým prostredím. Počkajte chvíľu a skúste to znova.
Aplikácia SmartThings je úspešne prepojená s mojou chladničkou, ale nefunguje.	<ul style="list-style-type: none">Ukončíte a reštartujete aplikáciu SmartThings alebo odpojte a znova pripojte smerovač.Odpojte nástroj Smart Home Adapter a znova ho pripojte správnym spôsobom. Potom postup zopakujte.

Poznámky

Poznámky

Poznámky

Kontaktujte SAMSUNG

Ak máte akékoľvek otázky alebo komentáre ohľadom produktov Samsung, prosím, kontaktujte zákaznícku podporu spoločnosti SAMSUNG.

Krajina	Kontaktné stredisko	Webová stránka
CZECH	800 - SAMSUNG (800-726786)	www.samsung.com/cz/support
SLOVAKIA	0800 - SAMSUNG (0800-726 786)	www.samsung.com/sk/support



DA68-03727J-00