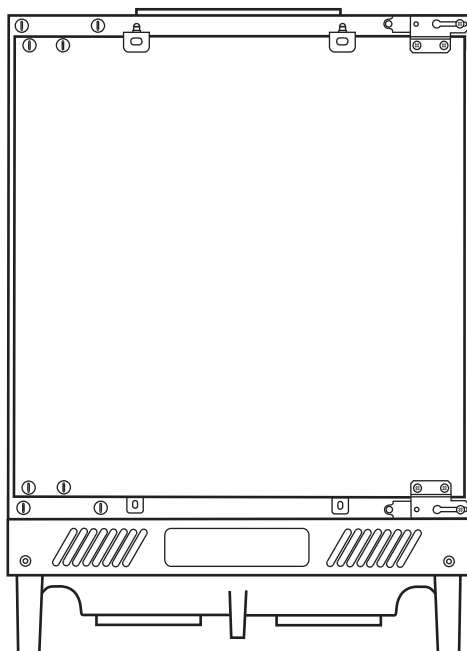


# CANDY

## CHLADNIČKA NÁVOD K OBSLUZE

### CRU 164E



## Obsah

Varování a důležité informace .....	3
Instalace .....	4
Pokyny k instalaci .....	5
Popis spotřebiče .....	10
Změna směru otevírání dveří mrazícího prostoru .....	11
Ovládání a funkce .....	11
Skladování potravin a nápojů .....	11
Příhrádky na potraviny .....	12
Vložení příhrádek dveří .....	12
Skladování mražených potravin/zmrazování čerstvých potravin .....	12
Odmrazování spotřebiče .....	12
Odmrazování mrazícího prostoru .....	12
Osvětlení chladničky .....	13
Odstavení spotřebiče .....	13
Odstranění možných problémů .....	13



## Varování a důležité informace

Tyto pokyny slouží k zajištění bezpečnosti uživatelů a ostatních osob.

Před instalací a použitím spotřebiče si prosím pečlivě přečtete tento návod a odložte si jej pro použití v budoucnosti.

- Před jakoukoliv údržbou (výměna žárovky u některých modelů) nebo čištěním odpojte spotřebič od elektrické sítě. Tento spotřebič byl navržen pro použití dospělými osobami. Nedovoďte dětem hrát si v blízkosti nebo se spotřebičem. Nedovoďte dětem, aby se věšely na dvířka spotřebiče. Úpravy elektrické sítě pro správnou instalaci smí provádět pouze kvalifikovaný servisní technik. Nevkládejte prsty k závěsům, mohlo by dojít k úrazu.
- Zajistěte, aby spotřebič nestál na připojovacím kabelu.
- Spotřebič nechte odstát přibližně 2 hodiny po instalaci k ustálení chladicího média.
- Tento spotřebič je navržen pouze pro použití v domácnosti, zejména ke skladování potravin.
- Během standardního provozu se kondenzátor a kompresor na zadní straně spotřebiče zahřívá; zajistěte správnou instalaci podle pokynů v návodu. Nedostatečné větrání může způsobit poškození spotřebiče. Nikdy nezakrývejte větrací otvory spotřebiče.
- Nepoužívejte spotřebiče, zásuvky, dvířka, apod. jako stojan nebo podstavec.
- Nepřepravujte spotřebič v horizontální pozici, protože by se olej z kompresoru mohl dostat do chladicího okruhu.
- Všechny chladničky a mrazáky mají plochy, na kterých se objevuje jinovatka. V závislosti od modelu můžete tuto jinovatku odstranit automaticky (automatické odmrazování) nebo manuálně v případě potřeby. Nepokoušejte se odstraňovat jinovatku pomocí ostrých předmětů, protože tyto mohou poškodit výparník a snížit účinnost spotřebiče. Nechte námrazu rozpustit přirozeně; nepoužívejte horkou vodu.
- Do prostoru s nízkými teplotami (mrazák) nevkládejte sycené nápoje v láhvích.
- Nevkládejte do spotřebiče horké tekutiny nebo pokrmy.
- Nikdy se nepokoušejte spotřebič opravovat. Opravy provedené nekvalifikovanou osobou mohou způsobit vážné poškození; kontaktujte nejbližší servisní středisko a používejte pouze originální náhradní díly.
- Nepokoušejte se spotřebič jakýmkoliv způsobem upravovat.
- Chladicí médium ani izolace tohoto spotřebiče neobsahují plyny škodlivé pro ozónovou vrstvu nebo napomáhající skleníkovému efektu. Likvidace musí však proběhnout v souladu s příslušnými standardy týkajícími se ochrany životního prostředí.
- Spotřebiče obsahují izobutan (R600a). Štítek uvnitř spotřebiče zobrazuje typ použitého chladicího média. Spotřebiče se musí přepravovat opatrně, aby nedošlo k poškození chladicího okruhu.
- Nedodržení výše uvedených pokynů může dojít k poškození spotřebiče. V případě uvolnění R600a z chladicího okruhu hrozí nebezpečí exploze způsobené jiskrou nebo plamenem. V případě poškození kontaktujte nejbližší servisní středisko, vyvětrejte místnost, kde se nachází spotřebič a nepoužívejte otevřený plamen ani se nepokoušejte sami spotřebič opravovat. Uvnitř chladničky nepoužívejte elektrické spotřebiče.
- Průhledná polyetylenová fólie slouží k ochraně bočních panelů a dvířek spotřebiče. Před instalací tuto fólii odstraňte. Fólie zaručuje neporušenost povrchů spotřebiče a brání před poškrábáním během přepravy. Sejměte ji rukou a zlikvidujte jako recyklovatelný plastový materiál.

## Instalace

### Postavení

Spotřebič postavte mimo zdrojů tepla jako jsou kamna, radiátory, přímé sluneční záření, apod. Maximální účinnost a bezpečnost je zaručena zachováním správné teploty místnosti podle třídy, do které patří spotřebič, podle označení na výrobním štítku.

Klimatická třída	Okolní teplota
SN	10~32 °C
N	16~32 °C
ST	16~38 °C
T	16~43 °C

Nevystavujte spotřebič dešti. Ve spodní části spotřebiče zajistěte dostatečné větrání, v opačném případě to má negativní vliv na provoz. Vestavné spotřebiče umístěte mimo zdrojů tepla a přímého slunečního záření.

### Připojení k elektrické síti

Před připojením spotřebiče k elektrické síti zkontrolujte, zda napětí a frekvenci na výrobním štítku odpovídá parametrům domácí sítě. Je přípustná odchylka  $-6V$  do  $+6V$  s ohledem na jmenovité napětí. Pro napájení jiným napětím je potřebný vhodný auto-transformátor.

### Spotřebič připojujte pouze k uzemněnému systému.

Pokud elektrická síť není uzemněná, připojte spotřebič k samostatnému uzemňovacímu systému. Za tímto účelem kontaktujte specializovaného technika.

Výrobce nenesе žádnou odpovědnost za škody způsobené nedodržením platných předpisů.

### Před použitím vyčistěte vnitřek spotřebiče

Před použitím vyčistěte všechny vnitřní části teplou vodou se saponátem za účelem odstranění pachu „novoty“ a důkladně vysušte. Nepoužívejte nikdy drsné prostředky ani prášky, které mohou spotřebič poškodit.

## Pokyny k instalaci

Před instalací si pečlivě přečtěte pokyny, abyste se vyhnuli možným potížím.

Obr. 2 - Rozměry vestavného otvoru.

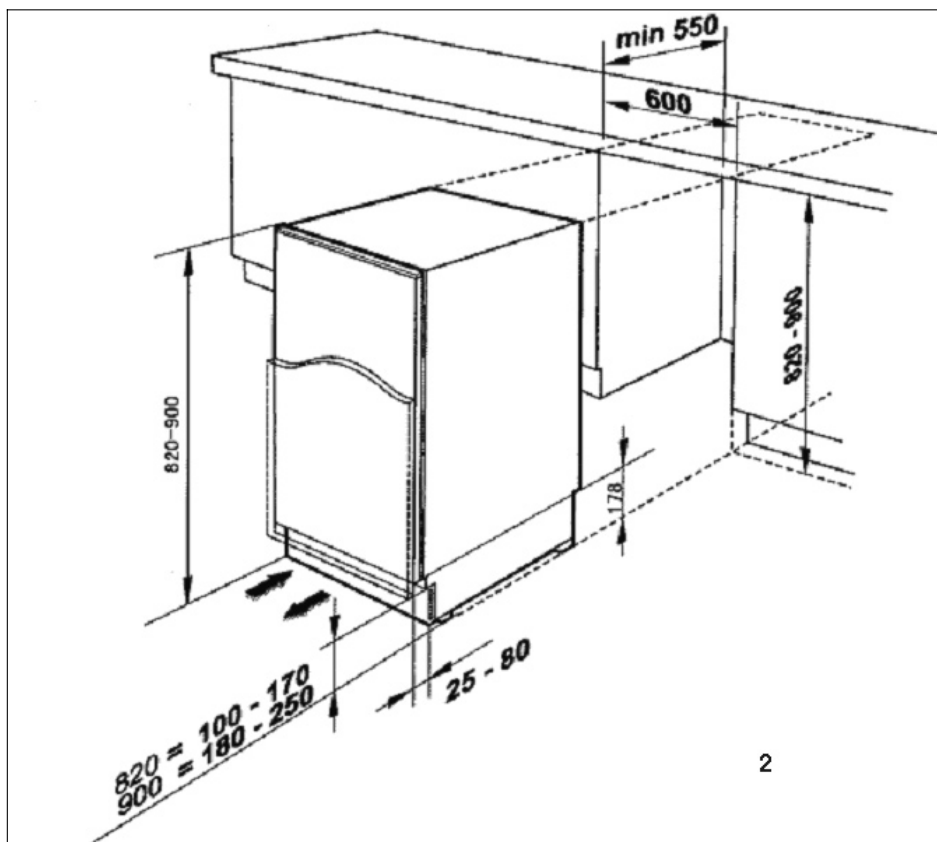
Obr. 3 - Nastavení výšky

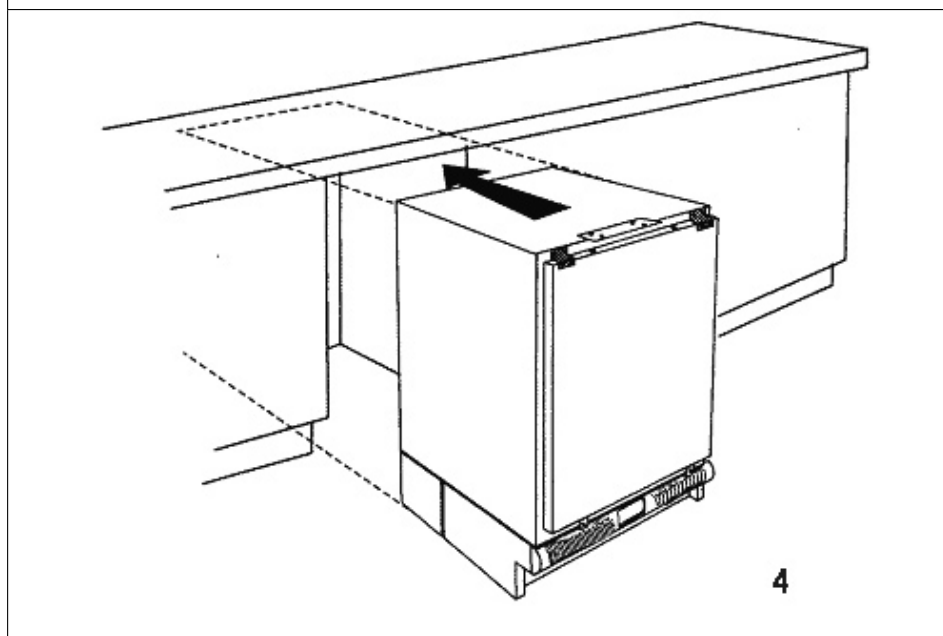
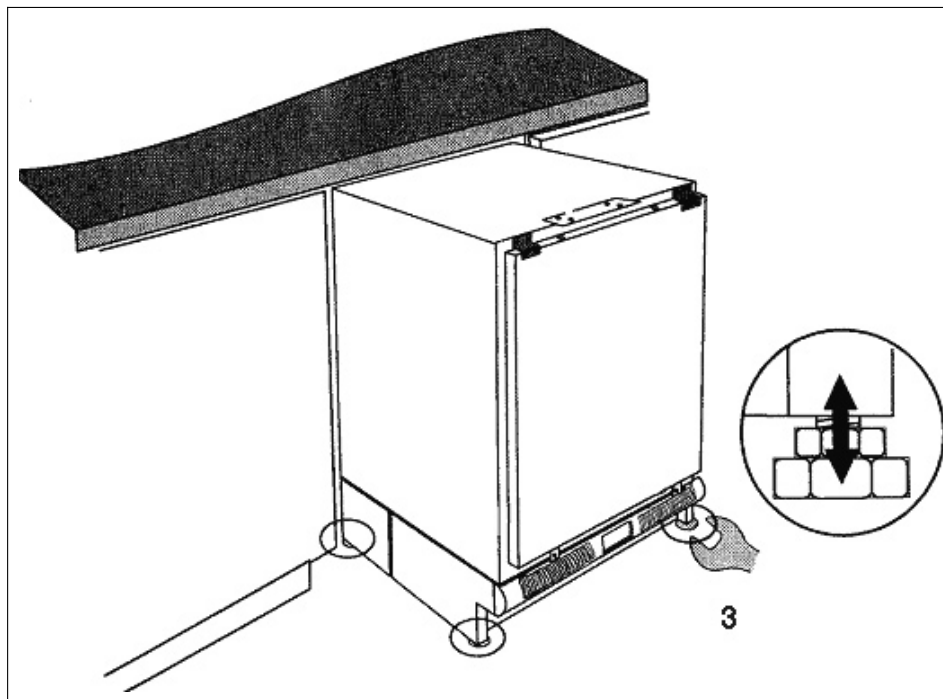
Obr. 4 - Instalace spotřebiče pod pracovní desku

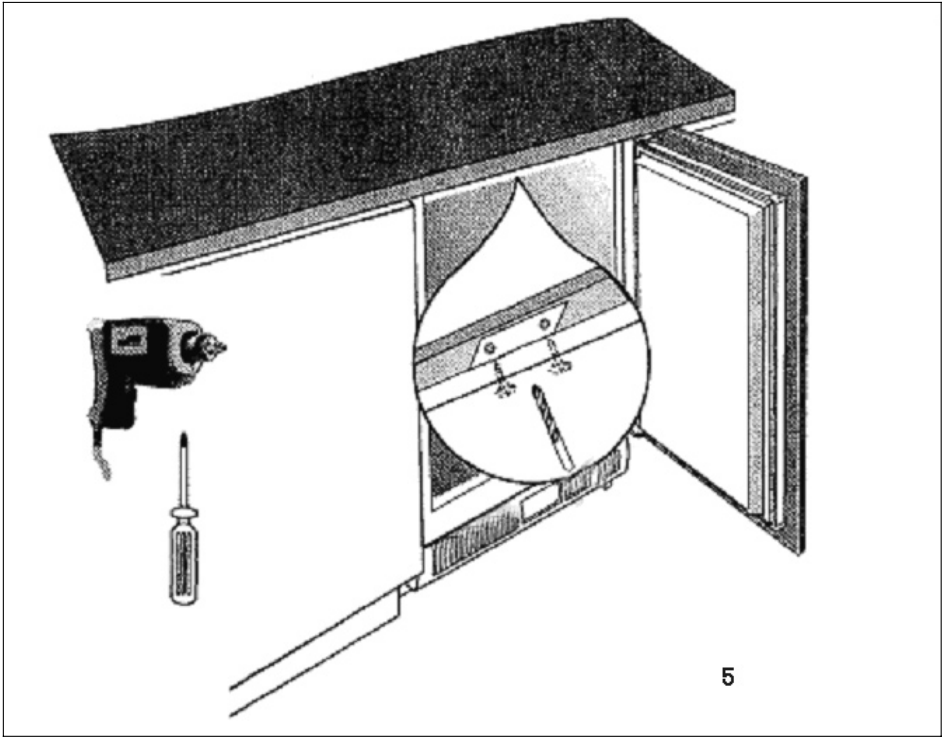
Obr. 5 - Upevnění spotřebiče pod pracovní deskou

Obr. 6 - Výměna dvířek

Obr. 7, Obr. 8 – Montáž dvířek kuchyňského nábytku





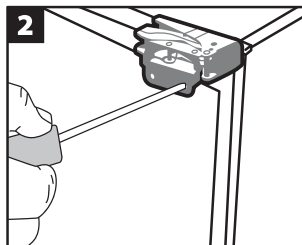
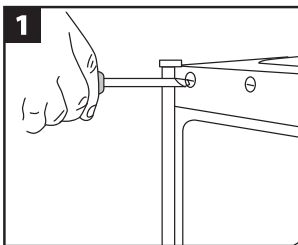


- Toto musíte uskutečnit před upevněním vnějších dvířek kuchyňské linky.
- Ujistěte se, zda je chladnička prázdná a odpojená.
- Doporučujeme asistenci druhé osoby.

Potřebné náčiní

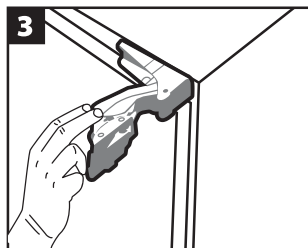
- Křížový šroubovák
- Plochý šroubovák

**VAROVÁNÍ!** Dbejte zvýšené opatrnosti při otevření závěsů. Jsou odpružené a mohou vás při zavření zranit.

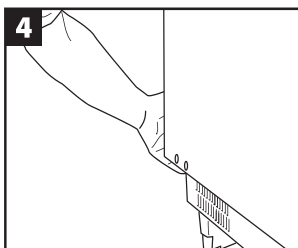


Demontujte krycí lišty z dvířek chladničky.

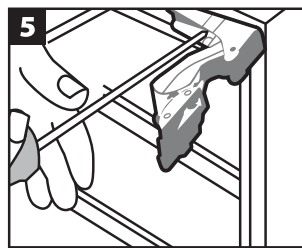
Na uzavřených dvířkách demontujte šrouby na vnější straně závěsů. Začněte s horním závěsem.



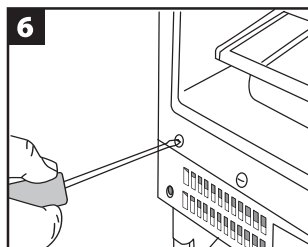
Závěs otevřete.



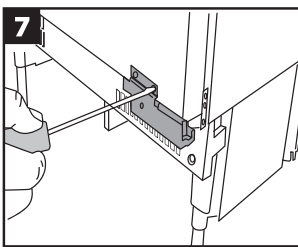
Zespu nadvzdneďte dvířka. Dvířka sejměte.



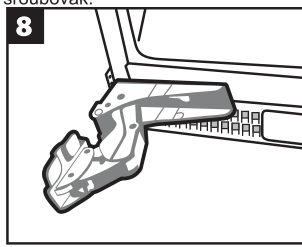
S otevřeným horním závěsem, odšroubujte šrouby upevňující jej k chladničce. Použijte dlouhý šroubovák.



Sejměte ze spotřebiče krycí lišty.



Obratěte závěs a namontujte jej diagonálně na opačnou stranu spotřebiče.



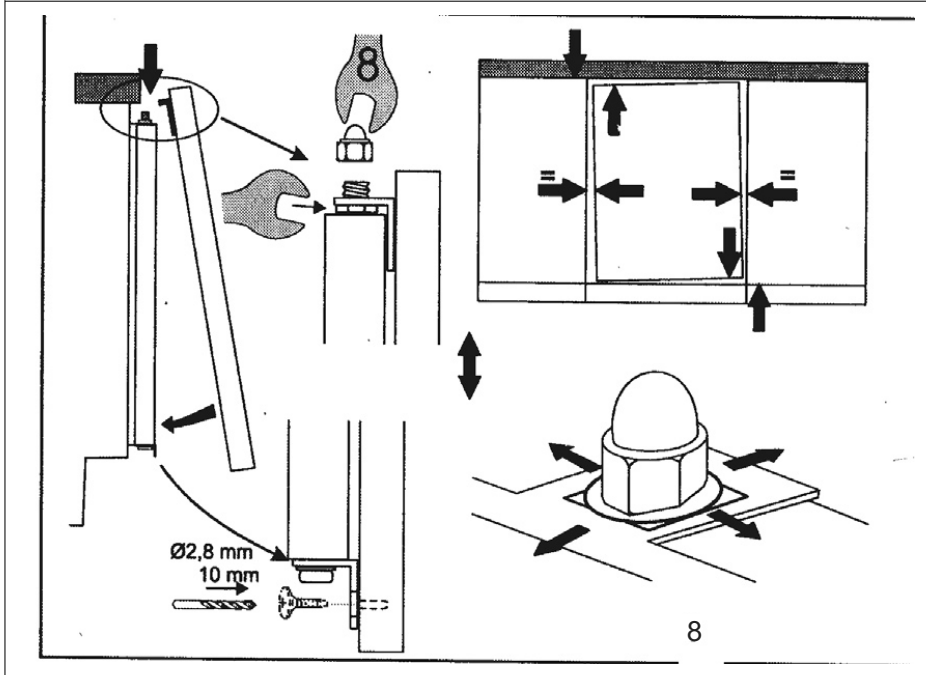
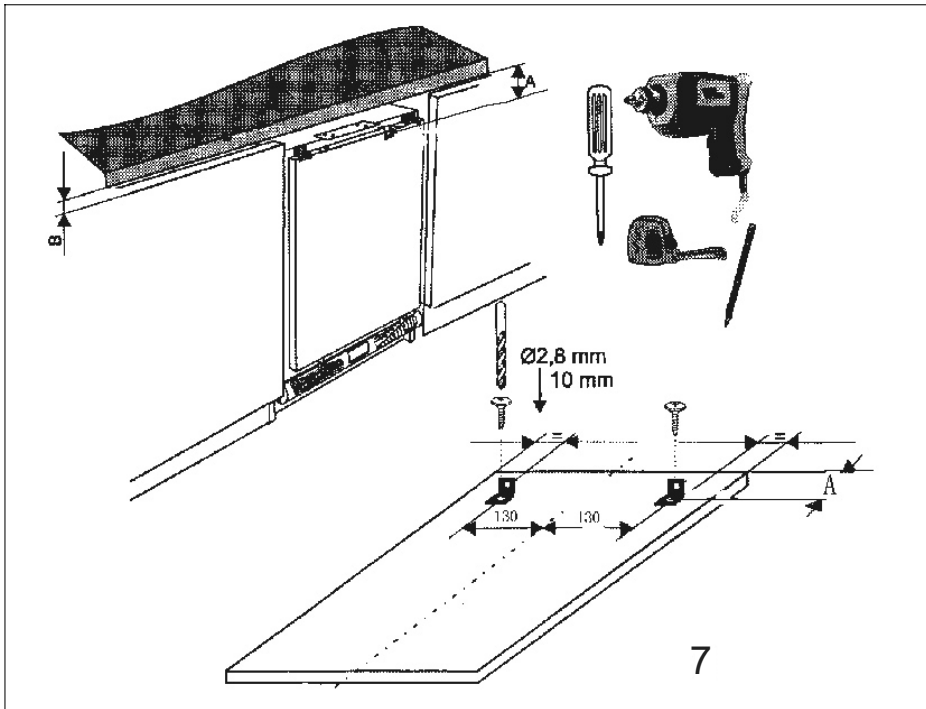
Opakujte i u druhého závěsu. Namontujte krycí lišty. Nasaďte dvířka a upevněte k závěsům.

**9**

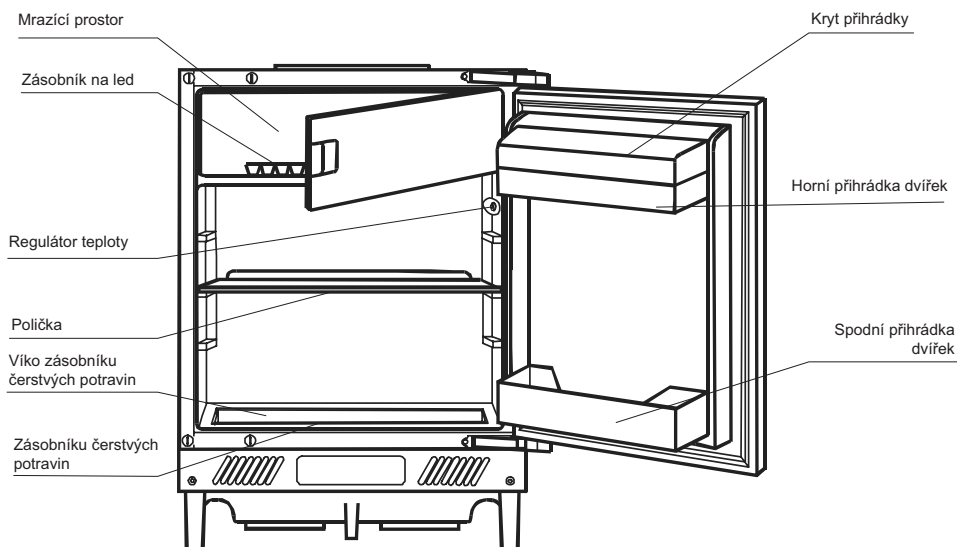
Ujistěte se, zda jsou dveře správně nasazené vertikálně i horizontálně a zda přiléhají k těsnění. Poté utáhněte šrouby.

Obr. 6





## Popis spotřebiče



Vyjmutí poličky ze spotřebiče.

Poličku lze umístit do kterékoliv pozice vodítek uvnitř spotřebiče. Je chráněna proti vysunutí. Pokud chcete poličku nastavit nebo vyjmout:

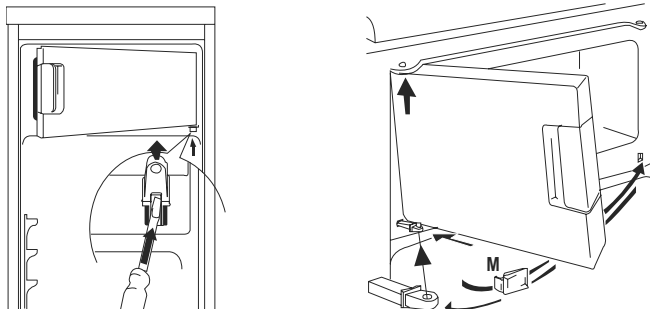
1. Zvedněte poličku rukou a potáhněte směrem k sobě, dokud nedosáhne výřezu ve vodítku.
2. Poličku zvedněte a vytáhněte ven.
3. Vložení proveďte v obráceném pořadí.

## Změna směru otevírání dvířek mrazícího prostoru

Pootevřete dvířka mrazícího prostoru, malým šroubovákem zatlačte na pérko v otvoru spodního závěsu, jemně zvedněte nahoru a vyjměte závěs společně s dvířky.

Vsuňte záslepku (M) na opačnou stranu. Obratěte dvířka mrazícího prostoru o 180 a vložte spodní závěs do otvoru dvířek mrazícího prostoru.

Dvířka zvedněte mírně nahoru, nasadíte do horního závěsu a vložte spodní závěs do čtvercového otvoru. Krátký pohyb dvířek nahoru a dolů umožňuje snadnější montáž.



## Ovládání a funkce

### Nastavení provozní teploty

K zapnutí spotřebiče otočte ovladač termostatu ve směru pohybu hodinových ručiček z pozice „0“ (stop) na požadovanou teplotu chlazení:

- Nižší číslo = vyšší teplota
- Vyšší číslo = nižší teplota

Mrazáky mohou být vybavené kontrolkami: oranžová svítí při nepřetržitém provozu, zelená během standardního provozu, červená kontrolka alarmu svítí, pokud je teplota příliš vysoká. Vnitřní teplota spotřebiče je automaticky udržována na konstantní hodnotě. Doporučujeme prostřední nastavení termostatu.

- S vyšším nastavením teploty při vyšší teplotě místnosti a velkém množství skladovaných potravin může být provoz nepřetržitý a může se tvořit námraza.
- V takovém případě nastavte termostat na nižší nastavení.

## Skladování potravin a nápojů

Pro optimální využití prostoru chladničky dodržujte následující pokyny:

Nevkládejte do chladničky horké tekutiny nebo potraviny.

Před uložením potraviny dostatečně zabalte (zejména potraviny obsahující koření).

Potraviny uložte tak, aby mohl uvnitř spotřebiče cirkulovat vzduch.

Maso (všechny typy): zabalte do vhodného materiálu a skladujte maximálně 1-2 dny.

Vařené pokrmy a studené potraviny musíte dostatečně zabalit a skladovat v jakékoliv pozici v chladničce.

**Ovoce a zeleninu omyjte a uložte do vhodného zásobníku.**

Banány, brambory, cibuli a česnek skladujte v chladničce, pokud nejsou oloupané.



## Příhrádky na potraviny

Stěny spotřebiče jsou vybavené vodítky pro vložení roštů nebo poliček do různých pozic dle potřeby.


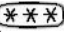
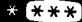
## Vložení příhrádek dvířek

Příhrádky dvířek můžete umístit do různých pozic. Pro změnu pozice postupujte následovně:

Vytáhněte zásobník směrem nahoru a vložte do nové pozice.

Horní zásobník lze také vyjmout za účelem snadnějšího čištění.

## Skladování mražených potravin/zmrazování čerstvých potravin

Spotřebiče s prostorem označeným symbolem  můžete použít ke skladování mražených potravin po dobu maximálně jednoho měsíce. Spotřebiče se symbolem  jsou vhodné pro skladování mražených potravin, nikoli k zmrazování čerstvých potravin, zatím co spotřebiče se symbolem  jsou vhodné pro oba druhy použití.

Ke skladování mražených potravin se ujistěte, že u prodejce byly skladované správně.

Doba mezi nákupem a vložení potravin do mrazáku by měla být co nejkratší.


Nikdy nepřekračujte předepsanou dobu skladování vyznačenou na obalu potravin.

Dvířka mrazícího prostoru otevírejte co nejméně a na co nejkratší dobu.

**V případě zapnutí spotřebiče po delší přestávce nastavte volič termostatu na nejvyšší nastavení a spotřebič zapněte bez vložení potravin na 2-3 hodiny, poté vložte potraviny a nastavte termostat na prostřední hodnotu.**

Spotřebiče, které nemají žádný symbol nejsou vhodné ke zmrazování čerstvých potravin a ke skladování mražených potravin.

## DŮLEŽITÉ

- Pokud se potraviny v mrazícím prostoru rozmrazí, např. z důvodu výpadku elektrického proudu, musíte je spotřebovat v co nejkratší době i v případě, že zcela nerozmrzly. Můžete zmrazovat také vařené pokrmy (spotřebič s označením .
- Krátké přerušení provozu (6-8 hodin) neovlivní zmražené potraviny.

## Odmrazování spotřebiče

Zadní stěna je pokryta jinovatkou, pokud je kompresor v provozu a odmrazuje se během nečinnosti kompresoru. Voda z námrazy se odpaří.

## Odmrazování mrazícího prostoru

Během použití a když jsou otevřená dvířka mrazícího prostoru, nahromaděná vlhkost v mrazícím prostoru namrzá. Z času na čas odstraňte tuto námrazu měkkou plastovou lopatkou. Za žádných okolností nepoužívejte tvrdé nebo ostré předměty.

Mrazící prostor je nutné odmrazit, pokud vrstva námrazy dosáhne tloušťku cca 4 milimetry; nejméně však jednou ročně. Vhodný čas k odmrazení je, když je spotřebič prázdný nebo obsahuje malé množství potravin.

## Varování!

K urychlení procesu odmrazování nepoužívejte elektrické ohřívачe ani jiné mechanické přístroje, kromě doporučených v tomto návodu. Nepoužívejte odmrazovací spreje, mohou být nebezpečné pro vaše zdraví.

## Osvětlení chladničky

Prostřední část skříňky termostatu je vybavena žárovkou pro osvětlení vnitřního prostoru. V případě potřeby výměny odpojte spotřebič od elektrické zásuvky, sejměte ochrannou mřížku z jednotky termostatu a vyšroubujte žárovku. Vyměňte za novou se stejným napětím, namontujte mřížku na termostat a připojte k elektrické síti.

## Odstavení spotřebiče

Pokud nebudete spotřebič delší dobu používat, důkladně jej po vyprázdnění vyčistěte, odpojte od elektrické sítě a nechte pootevřené dvířka, pro zajištění větrání vnitřního prostoru.

## Odstranění možných problémů

Nesprávný provoz spotřebiče není vždy způsoben technickou závadou, technická závada je často způsobená nesprávnou instalací nebo použitím. Abyste zabránili zbytečnému výjezdu servisního technika a nadbytečným nákladům, doporučujeme následující postupy.

Problém	Řešení
Spotřebič nefunguje správně.	Zkontrolujte, zda není odpojené napájení.
	Zkontrolujte, zda není nastaven termostat na „0“.
	Zkontrolujte, zda je zástrčka zasunutá do zásuvky.
	Zkontrolujte, zda není vypálená pojistka.
	Zkontrolujte, zda není poškozený přívodní kabel.
Vnitřní teplota není dostatečně nízká.	Zkontrolujte, zda jsou dvířka zavřené správně.
	Zkontrolujte, zda může vzduch volně cirkulovat.
	Zkontrolujte správnost nastavení termostatu.
	Ověřte, zda není chladnička postavená v blízkosti zdrojů tepla.
	Zkontrolujte, zda je kondenzátor čistý.
Vnitřní teplota je příliš nízká.	Zkontrolujte nastavení termostatu.
Kompresor běží nepřetržitě.	Nastavte termostat na správnou hodnotu.
	Zkontrolujte, zda jsou uzavřena dvířka.
	Vložili jste velké množství potravin a často otevíráte dvířka.
	Zkontrolujte, zda nejsou blokovány větrací otvory.
Vnitřní osvětlení nefunguje.	Zkontrolujte, zda je spotřebič zapnutý. V opačném případě odpojte zástrčku od elektrické zásuvky, sejměte ochrannou mřížku z termostatu a zkontrolujte utažení žárovky. Pokud je žárovka vypálená, vyměňte ji za novou 15 W žárovku se stejným napětím podle údajů na výrobním štítku uvnitř spotřebiče.

Pokud i po kontrole výše uvedených bodů spotřebič pořád nefunguje správně, kontaktujte servisní středisko. Během záruční doby musí uživatel zkontrolovat výše uvedené body, protože případný zásah servisního technika bude muset zákazník uhradit, pokud se nejedná o mechanickou nebo elektrickou závadu.

## Informace pro uživatele k likvidaci elektrických a elektronických zařízení (domácnosti)



Tento symbol na produktech anebo v průvodních dokumentech znamená, že použité elektrické a elektronické výrobky nesmí být přidány do běžného komunálního odpadu.

Ke správné likvidaci, obnově a recyklaci doručte tyto výrobky na určená sběrná místa, kde budou přijata zdarma. Alternativně v některých zemích můžete vrátit své výrobky místnímu prodejci při koupi ekvivalentního nového produktu.

Správnou likvidací tohoto produktu pomůžete zachovat cenné přírodní zdroje a napomáháte prevenci potenciálních negativních dopadů na životní prostředí a lidské zdraví, což by mohly být důsledky nesprávné likvidace odpadů. Pro získání informací o likvidaci a recyklaci tohoto spotřebiče se prosím obraťte na společnost Elektrowin a.s. tel. 241 091 843 nebo [www.elektrowin.cz](http://www.elektrowin.cz), kde naleznete i seznam míst zpětného odběru.

Při nesprávné likvidaci tohoto druhu odpadu mohou být v souladu s národními předpisy uděleny pokuty.

### Pro podnikové uživatele v zemích Evropské unie

Chcete-li likvidovat elektrická a elektronická zařízení, vyžádejte si potřebné informace od svého prodejce nebo dodavatele.

### Informace k likvidaci v ostatních zemích mimo Evropskou unii

Tento symbol je platný jen v Evropské unii.

Chcete-li tento výrobek zlikvidovat, vyžádejte si potřebné informace o správném způsobu likvidace od místních úřadů nebo od svého prodejce.