

VENTA-LUFTWÄSCHER

Bedienungsanleitung



LW 15



LW 25



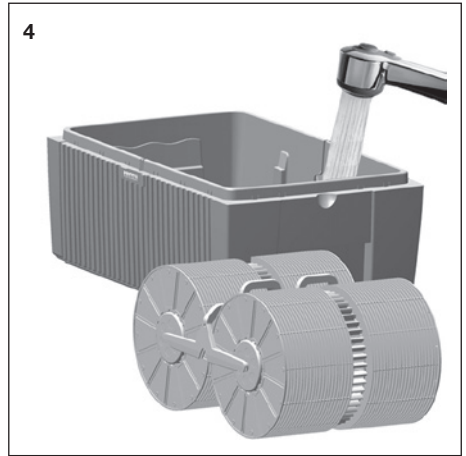
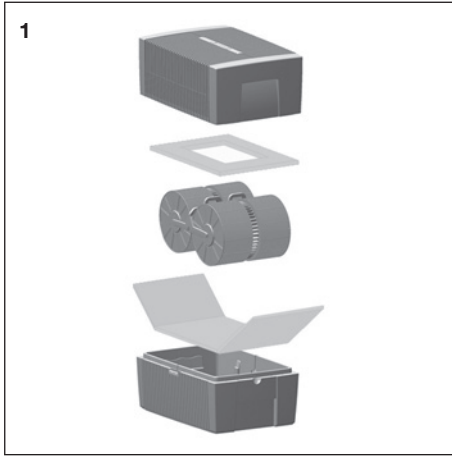
LW 45

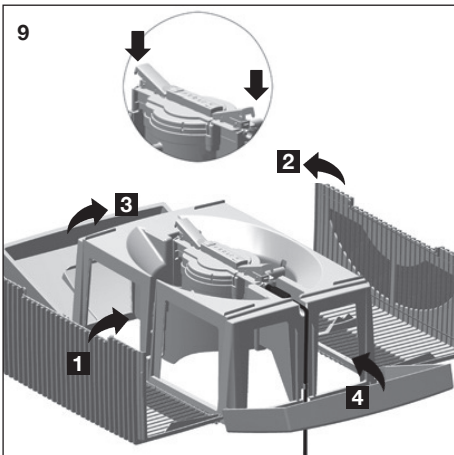
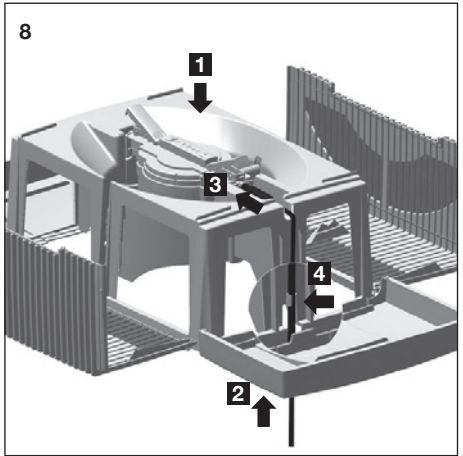
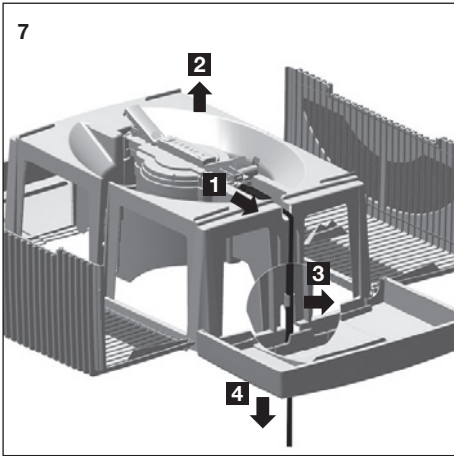
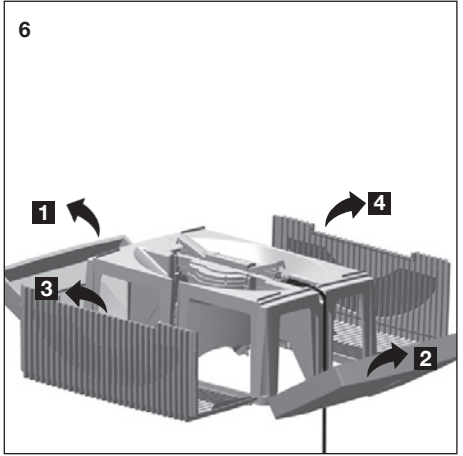
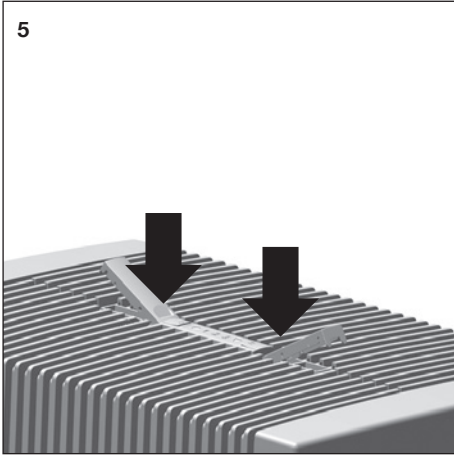
- ⓓ BEDIENUNGSANLEITUNG
- ⒼⒷ INSTRUCTIONS FOR USE
- ⓕ MODE D'EMPLOI
- ⓔ MANUAL DE INSTRUCCIONES
- ⓐ ISTRUZIONI PER L'USO
- ⓃⓁ GEBRUIKSAANWIJZING
- ⓓⓀ BRUGSANVISNING
- Ⓢ BRUKSANVISNING
- Ⓝ BRUKSANVISNING
- ⓕⓂ KÄYTTÖOHJE
- ⓅⓁ INSTRUKCJA OBSŁUGI
- ⓗ HASZNÁLATI UTASÍTÁS
- ⒸⓏ NÁVOD K POUŽITÍ
- ⓈⓀ NÁVOD NA POUŽÍVANIE
- ⓕⓂⓈ РУКОВОДСТВО ПО ЭКСПЛУАТАЦИИ
- ⓐⓐ ПРАВИЛА КОРИСТУВАННЯ
- ⓀⓏ ПАЙДАЛАНУ БОЙЫНША НҰҚСАУЛЫҚ
- ⓕⓂⓈ 사용설명서
- ⒸⓃ 使用説明書

venta
LUFTWÄSCHER
Das Original

- D** Klappen Sie vor dem Lesen bitte die Einschlagseiten vorne mit den Abbildungen heraus.
- GB** Before reading, please unfold the user manual to reveal pictures.
- F** Avant de lire les instructions, veuillez déplier la première page où figurent les illustrations.
- E** Por favor, antes de leer las instrucciones de uso desplieguen primeramente la primera página del manual de instrucciones donde figuran las ilustraciones.
- I** Prima di leggere, aprire la pagina precedente con le illustrazioni.
- NL** Vouw - voordat u met lezen begint - de dubbelgevouwen pagina met afbeeldingen aan het begin van deze gebruiksaanwijzing open.
- DK** Før de begynder at læse, foldes den forreste dobbeltside med illustrationerne ud.
- S** Vik upp sidorna med bilderna längst fram och längst bak innan du börjar läsa bruksanvisningen.
- N** Klapp ut omslagssidene med illustrasjonene foran før du begynner lesingen.
- FIN** Ennen kuin alat lukea, taita käyttöohjeen etukannessa olevat kuvat esille.
- PL** Przed przeczytaniem rozłóż przednią i tylną stron (ilustracje).
- H** Olvasás előtt, hajtsa ki a képeket tartalmazó első lapot!
- CZ** Před čtením tohoto návodu odklopte složené strany s obrázky vpředu.
- SK** Pred prvým čítaním tohoto návodu odklopte Všetky štyri bočné steny od seba podľa obrázkov na prednej a zadnej časti návodu na obsluhu.
- RUS** Пожалуйста, перед тем как Вы начнете читать инструкцию, отогните титульный лист.
- UA** Будь ласка, перед тим, як Ви почнете читати, відігніть титульного аркуша
- KZ** Нұсқаулықты оқудан бұрын пердебетті қайырыңыз.
- ROK** 읽기 전에, 사진이 보이도록 사용설명서를 펼치시기 바랍니다.
- CN** 请翻开带有图片的封面往下阅读!

- D** Klappen Sie vor dem Lesen bitte die Einschlagseiten vorne mit den Abbildungen heraus.
- GB** Before reading, please unfold the user manual to reveal pictures.
- F** Avant de lire les instructions, veuillez déplier la première page où figurent les illustrations.
- E** Por favor, antes de leer las instrucciones de uso desplieguen primeramente la primera página del manual de instrucciones donde figuran las ilustraciones.
- I** Prima di leggere, aprire la pagina precedente con le illustrazioni.
- NL** Vouw - voordat u met lezen begint - de dubbelgevouwen pagina met afbeeldingen aan het begin van deze gebruiksaanwijzing open.
- DK** Før de begynder at læse, foldes den forreste dobbeltside med illustrationerne ud.
- S** Vik upp sidorna med bilderna längst fram och längst bak innan du börjar läsa bruksanvisningen.
- N** Klapp ut omslagssidene med illustrasjonene foran før du begynner lesingen.
- FIN** Ennen kuin alat lukea, taita käyttöohjeen etukannessa olevat kuvat esille.
- PL** Przed przeczytaniem rozłóż przednią i tylną stron (ilustracje).
- H** Olvasás előtt, hajtsa ki a képeket tartalmazó első lapot!
- CZ** Před čtením tohoto návodu odklopte složené strany s obrázky vpředu.
- SK** Pred prvým čítaním tohoto návodu odklopte Všetky štyri bočné steny od seba podľa obrázkov na prednej a zadnej časti návodu na obsluhu.
- RUS** Пожалуйста, перед тем как Вы начнете читать инструкцию, отогните титульный лист.
- UA** Будь ласка, перед тим, як Ви почнете читати, відігніть титульного аркуша
- KZ** Нұсқаулықты оқудан бұрын пердебетті қайырыңыз.
- ROK** 읽기 전에, 사진이 보이도록 사용설명서를 펼치시기 바랍니다.
- CN** 请翻开带有图片的封面往下阅读!







INHALTSVERZEICHNIS

| | |
|-----------------------------------|----|
| Sicherheitshinweise | 6 |
| Einzigartige Funktionsweise | 7 |
| Lieferumfang | 7 |
| Gerätebeschreibung | 7 |
| Vor der ersten Benutzung | 8 |
| Inbetriebnahme | 8 |
| Wartung und Reinigung | 8 |
| Technische Daten | 10 |
| Garantie | 10 |
| Automatische Abschaltung | 10 |
| Störungen beheben | 10 |
| Entsorgungshinweis | 10 |

SICHERHEITSHINWEISE

- Bedienungsanleitung vor der Inbetriebnahme vollständig durchlesen und zum späteren Nachschlagen gut aufbewahren.
- Das Gerät nur an geeignete Netzsteckdosen anschließen – Netzspannung gemäss den Typenschildangaben am Gerät.
- Der Luftwäscher darf nur mit dem beigegeführten Steckernetzteil „Model No. BI13-240050-Cd...“ betrieben werden.
- Ziehen Sie vor jedem Reinigungs- oder Wartungseingriff sowie zum Umstellen oder Transportieren des Gerätes das Steckernetzteil aus der Steckdose.
- Den Luftwäscher nie in Betrieb nehmen, wenn ein Kabel oder Steckernetzteil beschädigt ist.
- Den Luftwäscher nie in Betrieb nehmen, wenn dieser heruntergefallen ist oder auf eine andere Art beschädigt wurde.
- Reparaturen an Elektrogeräten dürfen nur von Fachkräften durchgeführt werden. Durch unsachgemäße Reparaturen können erhebliche Gefahren für den Benutzer entstehen.
- Setzen Sie sich keinesfalls auf das Gerät und legen Sie keine Gegenstände darauf.
- Stecken Sie keine Fremdgegenstände in das Gerät.
- Dieses Gerät ist nicht dafür bestimmt, durch Personen (einschließlich Kinder) mit eingeschränkten physischen, sensorischen oder geistigen Fähigkeiten oder mangels Erfahrung und/oder mangels Wissen benutzt zu werden, es sei denn, sie werden durch eine für ihre Sicherheit zuständige Person beaufsichtigt oder erhielten von ihr Anweisungen, wie das Gerät zu benutzen ist. Kinder sollen beaufsichtigt werden, um sicherzustellen, dass sie nicht mit dem Gerät spielen.
- Geräte-Oberteil nie in Wasser oder andere Flüssigkeiten tauchen.
- Niemals das Steckernetzteil am Kabel oder mit nassen Händen aus der Steckdose ziehen.
- Der Luftwäscher darf nur in komplett zusammengebautem Zustand in Betrieb genommen werden.
- Den Luftwäscher nur auf eine ebene, trockene Fläche stellen.
- Halten Sie einen Abstand von mind. 50cm zu Gegenständen oder zur Wand ein.
- Das Gerät so aufstellen, dass es nicht umgestoßen werden kann und dass niemand über das Gerät oder das Kabel stolpern kann.

- Dem Wasser ausschließlich Original-Venta-Zusätze begeben. Für Schäden durch fremde Zusätze übernimmt Venta-Luftwäscher GmbH keine Gewähr.
- Ziehen Sie das Steckernetzteil aus der Steckdose, wenn Sie das Gerät nicht gebrauchen.

BESTIMMUNGSGEMÄSSER GEBRAUCH

- Der Venta-Luftwäscher ist ein Haushaltsgerät zur Luftbefeuchtung und Luftreinigung von Wohn-Büro und Aufenthaltsräumen. Ein nicht bestimmungsgemäßer Gebrauch kann Gesundheit und Leben gefährden.
- Der Hersteller haftet nicht für eventuelle Personen- und/oder Sachschäden, die auf einen unsachgemäßen oder falschen Gebrauch zurückzuführen sind.

NICHTBESTIMMUNGSGEMÄSSER GEBRAUCH

Das Gerät darf ausdrücklich nicht unter folgenden Bedingungen eingesetzt werden:

- In Räumen mit explosionsgefährdeten Atmosphären
- In Räumen mit aggressiven Atmosphären
- In Räumen mit hoher Lösemittelkonzentration
- In Räumen mit extrem hoher Staubbelastung
- In der Nähe von Schwimmbädern oder nassen Geländen

SEHR GEEHRTER KUNDE,

das Venta-System der Luftwäsche bietet eine weltweit einzigartige Technik. Der Venta-Luftwäscher kommt ohne Filtermatten aus und ist äußerst hygienisch.

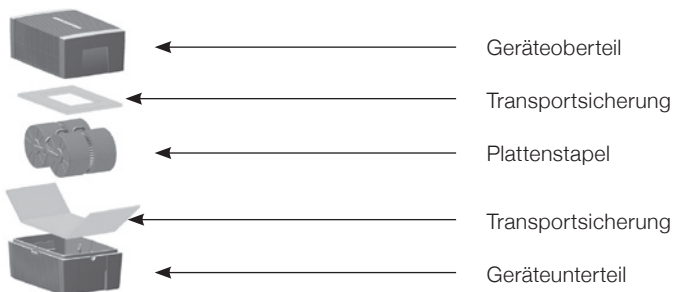
EINZIGARTIGE FUNKTIONSWEISE:

Schlechte, trockene Luft wird in das Gerät geleitet. Rotierende Plattenstapel mit einer Fläche von bis zu 4,2m² sorgen auf kleinstem Raum dafür, daß trockene Luft Feuchtigkeit aufnehmen kann und reines Wasser verdunsten kann. Schmutzpartikel bis 10µm (10/1000mm) werden im Wasser festgehalten. Es gibt keine Filter, die im Laufe der Zeit verschmutzen. Der Venta-Filter ist das Wasser: jeden Tag neu und frisch und Jahr für Jahr mit gleichbleibend hoher Reinigungs- und Befeuchtungsleistung.

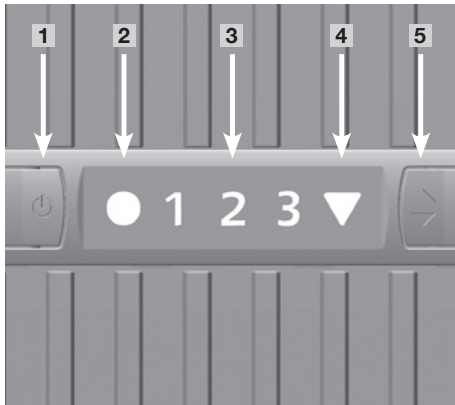
LIEFERUMFANG

- 1 × Luftwäscher
- 2 × Probepackungen Hygienemittel 50ml (jeweils ausreichend für 2 Wochen)
- 1 × Bedienungsanleitung
- 1 × Produktprospekt, Fragen & Antworten, Duftprospekt

GERÄTEBESCHREIBUNG



BEDIENFELD



- 1** Taste EIN / AUS
- 2** Betriebsanzeige EIN / AUS
Dauerleuchten: EIN
Kein Leuchten: AUS
Blinken: Störung
(siehe Störungen beheben)
- 3** Anzeige Lüfterstufe 1 - 2 (bei LW 15),
1 - 2 - 3 (bei LW 25/45)
- 4** Anzeige automatische Abschaltung
(siehe Automatische Abschaltung)
- 5** Auswahltaste Lüfterstufe
1 - 2 (bei LW 15), 1 - 2 - 3 (bei LW 25/45)

VOR DER ERSTEN BENUTZUNG

Bitte Probepackung aus dem Styropor entnehmen.

Bild 1: Geräteoberteil abnehmen. Transportsicherung vom Oberteil entfernen. Plattenstapel herausnehmen. Transportsicherung vom Unterteil entfernen.

INBETRIEBNAHME

- Stellen Sie den Luftwäscher auf eine ebene, trockene Fläche mit einem Abstand von mind. 50cm zur Wand oder zu Gegenständen.
- Überprüfen Sie, ob Steckernetzteil oder Kabel frei von Schäden ist.

Bild 2: Geräteoberteil abnehmen. Wasser in das Geräteunterteil füllen. **Das Gerät darf niemals mit aufgesetztem Oberteil befüllt werden!** Maximale Füllhöhe: siehe Markierung im Unterteil (ca. 5cm unterhalb des Wannenrandes). Gesamten Inhalt des Venta-Hygienemittels (Probeflasche 50ml) zugeben. Plattenstapel wieder einlegen.

Bild 3: Oberteil aufsetzen. Gerät an Stromnetz anschließen. Gerät einschalten mit Taste **1** – Betriebsanzeige **2** leuchtet. Gewünschte Lüfterstufe 1 - 2 - 3 (bei LW 25/45), 1 - 2 (bei LW 15) mit Auswahltaste **5** wählen.

WARTUNG UND REINIGUNG

BEI ALLEN REINIGUNGS- UND WARTUNGSARBEITEN STECKERNETZTEIL AUS DER STECKDOSE ZIEHEN!

TÄGLICH

Gerät ausschalten mit Taste **1**, Steckernetzteil aus der Steckdose ziehen. Oberteil abnehmen, frisches Wasser ins Unterteil füllen. Oberteil aufsetzen. Mit Taste **1** Gerät einschalten.

ALLE 10-14 TAGE

Bild 4: Gerät ausschalten und Steckernetzteil aus der Steckdose ziehen. Verschmutztes Wasser ausgießen. Ablagerungen im Unterteil abbürsten und ausspülen. Plattenstapel mit Wasser abspülen. Geräteunterteil wieder mit Wasser befüllen. Venta-Hygienemittel zugeben. Dosierung siehe Skalierung auf Flaschenrückseite.

Sämtliche Rückstände im Unterteil und am Plattenstapel (weiße, grün-gelbliche oder bräunliche Ablagerungen) beeinträchtigen NICHT die Funktion des Venta-Luftwäschers. Durch die Zugabe vom Hygienemittel ist ein einwandfreier hygienischer Betrieb gewährleistet.

Dosierung für die Modelle

LW 15 = Dosierung für LW 14, LW 25 = Dosierung für LW 24, LW 45 = Dosierung für LW 44
Siehe Flaschenrückseite

HALBJÄHRLICH

Wir empfehlen eine halbjährliche Generalreinigung mit dem Venta-Gerätereiniger. Je nach Verschmutzungsgrad des Luftwäschers können beim Reinigen evtl. Gerüche entstehen. In diesen Fällen bitte für Frischluft sorgen. Der Venta-Gerätereiniger wurde speziell auf Venta-Kunststoffe abgestimmt, ohne diese anzugreifen. Bitte Gebrauchsanweisung auf Flasche beachten.

REINIGUNG VOM GERÄTEOBERTEIL

Bild 5: Gerät ausschalten und Steckernetzteil aus der Steckdose ziehen. Zum Öffnen des Geräteoberteils auf die Verriegelungstasten (siehe Pfeile) drücken.

Bild 6: Beim Öffnen des Oberteils bitte unbedingt die Reihenfolge beachten: Zuerst die beiden Seitenflächen **1** + **2** mit leichtem Druck wegklappen und danach die beiden gerippten Flügel **3** + **4** nach außen klappen.

Bild 7: Stecker vom Netzkabel aus der Antriebseinheit ziehen **1**. Antriebseinheit nach oben herausnehmen **2**. Netzkabel aus Halterung entfernen **3** und durch Öffnung des Oberteils nach unten rausziehen **4**.

- Antriebseinheit und Steckernetzteil nicht zerlegen, nicht ins Wasser tauchen und nicht mit Flüssigkeit in Berührung bringen!
- Antriebseinheit, Ventilatorflügel und Getriebe mit trockenem Tuch reinigen!
- Zerlegtes Oberteil kann unter fließendem Wasser gereinigt werden.
- Zerlegtes Oberteil muss vor der Montage absolut trocken sein !!!

Bild 8: Antriebseinheit seitenrichtig in Oberteil setzen **1**. Stecker vom Netzkabel von unten durch Öffnung des Oberteils nach oben ziehen **2** und in Antriebseinheit stecken, bis er einrastet **3**. Netzkabel in Halterung einklipsen **4**.

Bild 9: Zum Schließen des Geräteoberteils unbedingt die Reihenfolge beachten: Die äußeren Enden der Verriegelungstasten müssen nach oben gestellt sein. Die beiden gerippten Flügel **1** + **2** nach oben klappen und mit den Verriegelungstasten verschließen. Dabei auf die äußeren Enden der Verriegelungstasten drücken (siehe Kreis). Anschließend die beiden Seitenflächen **3** + **4** nach oben klappen und einrasten.

TECHNISCHE DATEN

| PRODUKTBEZEICHNUNG | LW 15 | LW 25 | LW 45 |
|---------------------------------|----------------------------|-----------------------------|------------------------------|
| Befeuchterleistung für Räume* | bis 20 m ² | bis 40 m ² | bis 75 m ² |
| Reinigungsleistung für Räume* | bis 10 m ² | bis 20 m ² | bis 40 m ² |
| Netzspannung | 100-240V/50-60Hz | 100-240V/50-60Hz | 100-240V/50-60Hz |
| Plattenfläche | 1,4 m ² | 2,1 m ² | 4,2 m ² |
| Luftleistung | bis 2 m ³ /min. | bis 3,5 m ³ /min | bis 4,5 m ³ /min. |
| Drehzahlstufen | 2 | 3 | 3 |
| Schallpegel | 22/32 dBA | 25/37/42 dBA | 25/37/42 dBA |
| Maße | 26×28×31 cm | 30×30×33 cm | 45×30×33 cm |
| Gewicht | ca. 3 kg | ca. 3,8 kg | ca. 5,8 kg |
| Leistungsaufnahme (Stufe 1-2-3) | ca. 3 - 4 Watt | ca. 3-5 - 8 Watt | ca. 3-5 - 8 Watt |
| Wasserinhalt | 5 Liter | 7 Liter | 10 Liter |
| Garantie | 2 Jahre | 2 Jahre | 2 Jahre |
| Extrem niedriger Stromverbrauch | | | |

* bezogen auf eine Raumhöhe von max. 2,5 m

GARANTIE

Die Firma Venta-Luftwäscher GmbH leistet 2 Jahre Garantie auf schadhafte Teile und Arbeitslohn Ihres Luftwäschers. Der Geltungsbereich der Garantie liegt innerhalb der Europäischen Union. Für alle anderen Länder gilt der Geltungsbereich ausschließlich für das Land, in dem das Gerät erworben wurde. Als Garantienachweis gilt der Kaufbeleg.

AUTOMATISCHE ABSCHALTUNG

Das Gerät verfügt über eine automatische Abschaltung, welches durch die Anzeige **4** signalisiert wird.

| Das Gerät schaltet automatisch ab wenn: | Was tun |
|--|---|
| zu wenig Wasser im Geräteunterteil ist. | Gerät ausschalten, Steckernetzteil aus der Steckdose ziehen, Wasser nachfüllen und mit Taste 1 wieder in Betrieb setzen. Siehe auch „Wartung und Reinigung“, „Täglich“ |
| Geräteoberteil geöffnet wurde. | Geräteoberteil wieder schließen durch Drücken auf die äußeren Enden der Verriegelungstasten. Gerät mit Taste 1 aus- und wieder einschalten. |
| Oberteil nicht oder nicht richtig auf Unterteil sitzt. | Oberteil auf Unterteil setzen. Gerät mit Taste 1 aus- und wieder einschalten. |

STÖRUNGEN BEHEBEN

| Problem | Mögliche Ursache | Was tun |
|---------------------------------|--|---|
| Gerät funktioniert nicht | 1. Steckernetzteil nicht eingesteckt. 2. Stecker vom Netzkabel nicht in Antriebseinheit gesteckt und eingerastet. | 1. Steckernetzteil an Steckdose anschließen. Gerät mit Taste 1 einschalten. 2. Stecker vom Netzkabel in Antriebseinheit stecken bis er einrastet. |
| Betriebsanzeige 2 blinkt | Fehlfunktion Motor / Getriebe | Bitte setzen Sie sich mit dem Kundenservice in Verbindung Tel. +49 751 5008 88 |

ENTSORGUNGSHINWEIS



Nur für EU-Länder gültig: Elektro- und Elektronikaltgeräte dürfen nicht mit dem Hausmüll entsorgt werden. Bitte benutzen Sie die Ihnen zur Verfügung stehenden lokalen Rückgabe- und Sammelsysteme. Damit leisten Sie einen wertvollen Beitrag zum Umweltschutz und für die menschliche Gesundheit.



TABLE OF CONTENTS

Notes on safety ----- 11

Unique functionality ----- 12

Scope of delivery ----- 12

Description of the appliance ----- 12

Before first use ----- 13

Putting into operation ----- 13

Maintenance and cleaning ----- 13

Technical data ----- 15

Guarantee ----- 15

Automatic shut-off ----- 15

Eliminating faults ----- 15

Waste disposal reference ----- 15

NOTES ON SAFETY

- Before putting the appliance into operation, please read these instructions carefully and keep them in a safe place for future reference.
- The Venta Airwasher is a domestic appliance for moistening and cleansing the air in homes, offices and leisure facilities. Using the appliance for something other than the intended purpose can endanger health and lives.
- The manufacturer is not liable for personal injury or damage to property brought about by careless or improper use.
- In particular, the appliance must not be used in the following circumstances:
 - in rooms or locations where there is risk of explosion;
 - in rooms where there is an aggressive atmosphere;
 - in rooms where there is a high concentration of solvents;
 - in rooms with considerable quantities of dust in the air;
 - in the vicinity of swimming pools or other wet areas.
- Plug the appliance into suitable power outlets only - the voltage must correspond to the details of the rating plate on the appliance.
- The Airwasher can only be operated with the "Model No. B113-240050-Cd..." switching power supply (included).
- Never use the Airwasher if it has a damaged switching power supply or cable, or after it has malfunctioned or if it has been dropped or damaged in any other way.
- Repairs to electrical appliances should only be carried out by professional specialists. Amateur repairs could result in significant danger to the user.
- The appliance is not intended for use by people (including children) with restricted physical, tactile or mental abilities or experience and/or knowledge unless under the direct supervision of a person responsible for their safety, or have received instructions on the use of the appliance. Children should be supervised in order to ensure that they do not treat the appliance as a toy.
- Do not sit on the appliance and do not place any objects on it.

- Do not push any foreign objects into the appliance.
- Do not immerse the appliance in water or any other liquid.
- Never unplug the appliance by pulling on the cable or pulling the switching power supply out with wet hands.
- Unplug the appliance when it is not in use.
- Whenever the appliance is cleaned or serviced or repositioned it must first be unplugged from the socket.
- The Airwasher should only be operated when it is completely assembled.
- Place the Airwasher on a stable surface which is flat and dry.
- Ensure the appliance is at least 50cm from any objects such as furniture or walls.
- Place the appliance so that it cannot be knocked over, and so that no one can trip over it or its lead.
- Only add original Venta additives to the water. Venta-Luftwäscher GmbH accepts no liability for damage which may be caused by the use of other additives.

DEAR CUSTOMER,

The Venta system for Airwashing offers a technology unique in the world. The Venta Airwasher is designed without filter pads and is extremely hygienic.

UNIQUE FUNCTIONALITY:

Bad-quality, dry air is routed into the appliance. Rotating disk stacks with a surface area of up to 4.2m² guarantee, using the smallest space, that dry air is capable of absorbing moisture and pure water can evaporate. Dirt particles to 10µm (10/1000mm) are retained in the water. There are no filters which get dirty over time. The Venta filter is the water: Every day it is new and fresh and year for year it provides constant high-quality cleaning and humidification performance.

SCOPE OF DELIVERY

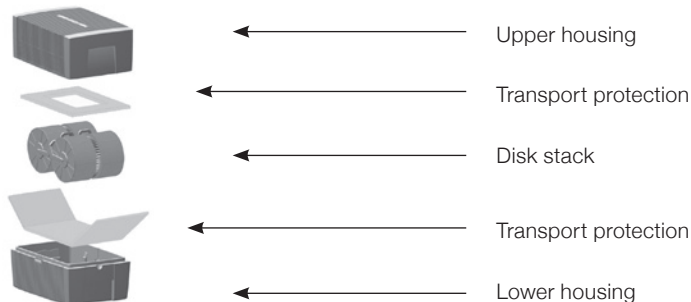
1x Airwasher

2x Hygiene agent sample packages 50ml (sufficient for 2 weeks in each case)

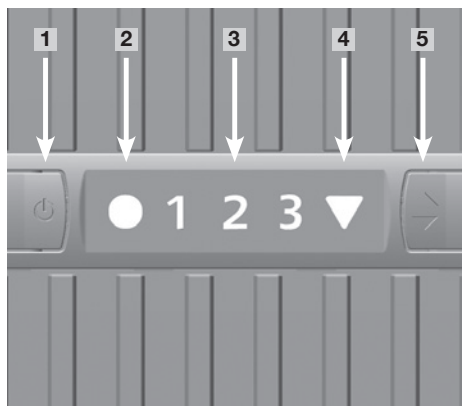
1x Operating instructions

1x Product brochure, questions & answers, fragrance brochure

EQUIPMENT DESCRIPTION



OPERATOR PANEL



- 1** ON / OFF button
- 2** Operation indication ON / OFF
Continuous lighting: ON
No lighting: OFF
Flashing: Fault
(see Eliminating faults)
- 3** Fan stage display 1 - 2 (LW 15),
1 - 2 - 3 (LW 25/45)
- 4** Automatic shut-off display
(see "Automatic shut-off")
- 5** Fan stage selector button
1 - 2 (LW 15), 1 - 2 - 3 (LW 25/45)

BEFORE FIRST USE

Remove trial package from Styrofoam packaging.

Illustration 1: Remove upper housing. Remove transport protection from the upper housing. Remove disk stack. Remove transport protection from the lower housing.

PUTTING INTO OPERATION

- Place the Airwasher on a dry and level surface at least 50cm from the walls, furniture and any other objects.
- Check whether switching power supply or cable are free from damage.

Illustration 2: Remove upper housing. Fill water into the lower housing. **The appliance may never be filled with the upper part in place!** Filling level: See marker in the lower housing (approx. 5 cm below the trough rim). Add entire content of the Venta hygiene agent (sample bottle 50ml). Insert disk stack again.

Illustration 3: Replace the upper housing. Plug the appliance into the mains. Switch on the appliance with button **1** and operation display **2** lights up. Select required fan stage to 1 - 2 (LW 15), 1 - 2 - 3 (LW 25/45) with selector button **5**.

MAINTENANCE AND CLEANING

UNPLUG SWITCHING POWER SUPPLY IN CASE OF ALL CLEANING AND MAINTENANCE WORK!

DAILY

Switch off appliance with button **1** and unplug switching power supply. Remove upper housing and top up with fresh water into the lower housing. Mount top cover again. Switch on the appliance with button **1**.

EVERY 10-14 DAYS

Illustration 4: Switch off appliance and pull out switching power supply. Pour out soiled water. Brush off precipitated deposits in the lower housing and flush out. Flush disk stack with water. Fill lower housing with water again. Refill with Venta hygiene agent. For dosing, see scale on back of bottle.

All residues in the lower housing and on the disk stack (white, green-yellowish or brownish precipitation) do NOT impair the function of the Venta Airwasher. As a result of the addition of the hygiene agent, trouble-free hygienic operation is guaranteed.

Dosage for models

LW 15 = Dosage for LW 14, LW 25 = Dosage for LW 24, LW 45 = Dosage for LW 44

See back of the bottle.

EVERY SIX MONTHS

We recommend a six-monthly general cleaning with the Venta Cleaner. According to the degree of pollution of the air washer, odors can possibly arise during cleaning. Please provide for fresh air ventilation in these cases. The Venta Cleaner was especially designed to be compatible with Venta plastics, without attacking them. Please consider directions for use on bottle.

GENERAL CLEANING

Illustration 5: Switch off the appliance and pull out switching power supply. For the opening of the upper housing, press on the locking latch (see arrows).

Illustration 6: It is absolutely necessary to consider the sequence during the opening of the top cover: First pivot aside the two sides **1** + **2** (with light pressure) and after that pivot out the two ribbed wings **3** + **4**.

Illustration 7: Remove mains cable connector from drive unit **1**. Lift out drive unit **2**. Remove mains cable from holder **3** and pull out through opening in the upper housing **4**.

- Do not dismantle unit and switching power supply, do not immerse in water and do not bring into contact with liquid!
- Clean drive unit, fan blade and gearing with dry cloth!
- Dismantled upper housing can be cleaned under flowing water.
- Dismantled upper housing must be completely dry before assembly!!!

Illustration 8: Place drive unit into the upper housing in correct alignment **1**. Pull mains cable connector up from underneath through the opening of the upper housing **2** and plug into drive unit until latched **3**. Clip mains cable into holder **4**.

Illustration 9: For the closing of the upper housing it is absolutely necessary to follow the sequence: Place the external ends of the latches in the up position! First pivot up the two ribbed wings **1** + **2** and press on the external ends of the latches (see rings). After that pivot up the two side parts **3** + **4** and engage in latch.

TECHNICAL DATA

| PRODUCT DESIGNATION | LW 15 | LW 25 | LW 45 |
|---------------------------------|-----------------------------|-------------------------------|-------------------------------|
| Humidifying capacity* | up to 20m ² | up to 40m ² | up to 75m ² |
| Purifying capacity* | up to 10m ² | up to 20m ² | up to 40m ² |
| Mains voltage | 100-240V/50-60Hz | 100-240V/50-60Hz | 100-240V/50-60Hz |
| Disk surface | 1,4m ² | 2,1m ² | 4,2m ² |
| Air throughput | up to 2m ³ /min. | up to 3,5m ³ /min. | up to 4,5m ³ /min. |
| Speeds | 2 | 3 | 3 |
| Sound level | 22/32dBA | 25/37/42dBA | 25/37/42dBA |
| Dimensions | 26×28×31 cm | 30×30×33 cm | 45×30×33 cm |
| Weight | approx. 3kg | approx. 3,8kg | approx. 5,8kg |
| Motor output (Speed 1 - 2 - 3) | approx. 3-4 Watt | approx. 3-5-8 Watt | approx. 3-5-8 Watt |
| Water capacity | 5 liter | 7 liter | 10 liter |
| Guarantee | 2 years | 2 years | 2 years |
| Extremely low power consumption | | | |

* based on a ceiling height at a max of 2,5m

GUARANTEE

The company Venta-Luftwaescher GmbH gives a 2 year guarantee on defective parts and will recompense any work done on your air washer in this case. The area of applicability of the guarantee is within the European Union. For all other countries, the applicability is valid exclusively for the country in which the appliance was acquired. Proof of purchase provides guarantee verification.

AUTOMATIC SHUT-OFF

The appliance has an automatic shut-off feature that is indicated by displaying **4**.

| The appliance will shut off automatically if: | What to do |
|--|--|
| there is too little water in the lower housing. | Switch off appliance, disconnect switching power supply, top up with water and start operation again with button 1 . See also „Maintenance and cleaning“, „Daily“ |
| the upper housing has been opened. | Close top cover again by pressing on the external ends of the latches. Switch the appliance on and off with button 1 . |
| the upper housing is not installed or is not properly fitted to the lower housing. | Place top cover onto lower container. Switch the appliance on and off with button 1 . |

ELIMINATING FAULTS

| Problem | Possible causes | What to do |
|---------------------------------------|---|--|
| Appliance does not function | 1. Switching power supply not connected. 2. Mains cable connector not plugged and latched into drive unit. | 1. Connect switching power supply to mains socket, switch on appliance with button 1 . 2. Plug mains cable connector into drive unit until it latches. |
| Operation indication 2 flashes | Motor/Gearing malfunction | Please get in touch with Customer Service Tel. +49 - 751 - 5008 88 |

WASTE DISPOSAL REFERENCE



Valid for EU countries only: Old electrical and electronic appliances must not be disposed of in domestic waste. Please use the return and collection facilities available locally. In this way you can make a valuable contribution to environmental protection and to human health.



TABLE DES MATIÈRES

| | |
|--|----|
| Consignes de sécurité ----- | 16 |
| Fonctionnement unique en son genre ----- | 17 |
| Ampleur de la livraison ----- | 17 |
| Description de l'appareil ----- | 17 |
| Avant le premier emploi ----- | 18 |
| Mise en service ----- | 18 |
| Maintenance et nettoyage ----- | 18 |
| Caractéristiques techniques ----- | 20 |
| Garantie ----- | 20 |
| Extinction automatique ----- | 20 |
| Réparer la panne ----- | 20 |
| Remarque sur l'élimination ----- | 20 |

CONSIGNES DE SÉCURITÉ

- Lire intégralement le mode d'emploi avant la mise en service et bien la conserver pour pouvoir la consulter ultérieurement.
- Le Venta-Airwasher est un appareil ménager pour humidifier et nettoyer l'air de pièces dans l'appartement, le bureau et de locaux. Un emploi non conforme peut entraîner un risque pour la santé et la vie.
- Le fabricant n'est pas responsable des dommages corporels et/ou matériels éventuels, résultant d'un emploi non conforme ou incorrect.
- L'appareil ne doit pas être utilisé explicitement dans les conditions suivantes :
 - dans des pièces à atmosphères explosives
 - dans des pièces à atmosphères agressives
 - dans des pièces à concentration en solvant élevée
 - dans des pièces à charge en poussière extrêmement élevée à proximité de piscines ou de terrains humides
- Ne raccorder l'appareil qu'à des prises de courant appropriées - tension secteur selon les indications de la plaque signalétique sur l'appareil.
- L'Airwasher ne doit être utilisé qu'avec la fiche d'alimentation « modèle n°B113-240050-Cd... ».
- Ne jamais allumer l'Airwasher, lorsque le câble ou la fiche d'alimentation sont endommagés.
- Ne jamais allumer l'Airwasher, lorsque celui-ci est tombé ou a été endommagé de quelque façon que ce soit.
- Seuls des personnes spécialisées peuvent exécuter les réparations sur des appareils électriques. Les réparations incorrectes peuvent générer des dangers considérables pour l'utilisateur.
- Cet appareil n'est pas conçu pour être utilisé par des personnes (y compris des enfants) dont les facultés physiques, sensorielles ou mentales sont restreintes ou manquant d'expérience et/ou de connaissances, sauf si elles sont sous surveillance d'une personne responsable de leur sécurité ou si elles ont reçu des instructions sur l'emploi de l'appareil. Il faut surveiller les enfants pour s'assurer qu'ils ne jouent pas avec l'appareil.
- Ne jamais s'asseoir sur l'appareil ne placer aucun objets dessus.

- Ne pas introduire d'objets étrangers dans l'appareil.
- Ne pas plonger la partie supérieure de l'appareil dans l'eau ou d'autres liquides.
- Ne jamais retirer la fiche d'alimentation électrique de la prise de courant en tirant sur le câble ou avec des mains humides.
- Retirez la fiche d'alimentation de la prise de courant chaque fois que vous voulez nettoyer ou réparer l'appareil, le transporter ou le changer de place.
- L'Airwasher ne doit pas être mise en marche en état entièrement démonté.
- Ne placer l'Airwasher uniquement sur une surface plane et sèche.
- Respecter une distance de 50 cm au moins par rapport aux objets ou au mur.
- Placer l'appareil de sorte qu'il ne puisse pas être renversé et que personne ne puisse trébucher sur l'appareil ou le câble.
- N'ajouter à l'eau que des additifs Venta originaux. La société Venta-Luftwäscher GmbH ne prend aucune garantie pour les dommages dus à des additifs externes.
- Retirez la fiche d'alimentation de la prise de courant, lorsque vous n'utilisez pas l'appareil.

CHER CLIENT,

Le système Venta de lavage d'air propose une technique unique au monde. Le Venta-Airwasher fonctionne sans éléments filtrants et est donc extrêmement hygiénique.

FONCTIONNEMENT UNIQUE:

L'air sec et sale est conduit dans l'appareil. La pile de disques en rotation avec une surface de 4,2m² garantit dans un espace minimal que l'air sec puisse absorber l'humidité et que l'eau pure puisse s'évaporer. Les particules de saleté jusqu'à 10µm (10/1000mm) sont retenues dans l'eau. Il n'y a pas de filtres qui s'encrassent à la longue. Le filtre Venta, c'est l'eau: tous les jours, fraîche et propre, et année après année avec la même grande performance de purification/humidification.

AMPLEUR DE LA LIVRAISON

1 x humidificateur

2 x paquets d'échantillons de l'agent hygiénique 50ml (quantité suffisant respectivement pour 2 semaines)

1 x mode d'emploi

1 x prospectus sur le produit, questions & réponses, prospectus sur les parfums

DESCRIPTION DE L'APPAREIL

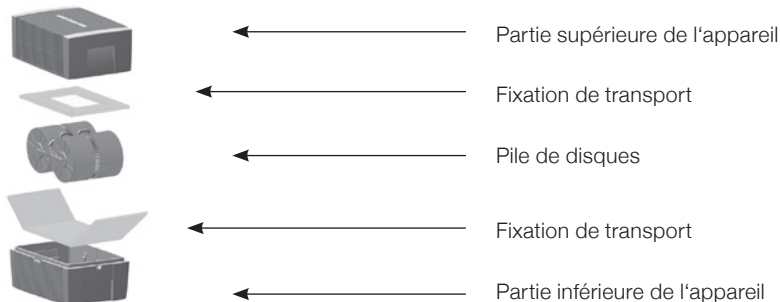
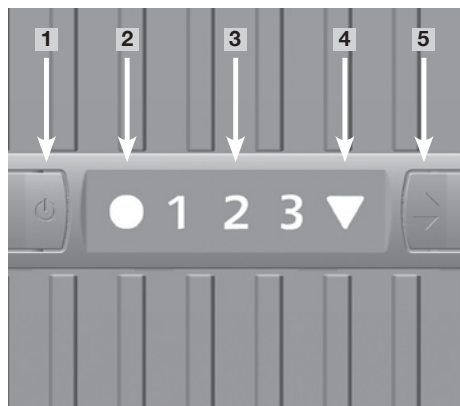


TABLEAU DE CONTRÔLE



- 1** Touche ON / OFF
- 2** Signal lumineux de contrôle ON / OFF
Signal lumineux allumé durablement : ON
Pas de signal lumineux : OFF
Clignote : panne
(voir « réparer la panne »)
- 3** Signal lumineux niveau de ventilation
1 - 2 (pour LW 15), 1 - 2 - 3 (pour LW 25/45)
- 4** Affichage extinction automatique
(voir extinction automatique)
- 5** Bouton de sélection du niveau de ventilation
1 - 2 (pour LW 15), 1 - 2 - 3 (pour LW 25/45)

AVANT LE PREMIER EMPLOI

Prière de retirer l'emballage d'essai du polystyrène!

Photo 1: Retirer la partie supérieure de l'appareil. Retirer la fixation de transport sur la partie supérieure. Sortir la pile de disques. Retirer la fixation de transport sur la partie inférieure.

MISE EN SERVICE

- Placer l'Airwasher sur une surface plane et sèche à une distance de 50cm au moins par rapport au mur ou à des objets.
- Contrôlez que la fiche d'alimentation et le câble ne sont pas endommagés.

Photo 2: Retirer la partie supérieure de l'appareil. Remplir la partie inférieure d'eau. **L'appareil ne doit jamais être rempli alors que la partie supérieure est en place!** Hauteur de remplissage max.: voir le repère dans la partie inférieure (env. 5 cm au-dessous du bord de la cuve). Ajouter tout le contenu du produit d'hygiène Venta (flacon échantillon 50ml). Réinsérer la pile de disques.

Photo 3: Poser la partie supérieure. Branchez l'appareil au réseau électrique. Allumez l'appareil avec la touche **1** – signal de fonctionnement **2** s'allume. Sélectionnez le niveau de ventilation souhaité 1 - 2 (pour LW 15), 1 - 2 - 3 (pour LW 25/45) avec la touche **5**.

MAINTENANCE ET NETTOYAGE

RETIRER LA FICHE D'ALIMENTATION DE LA PRISE DE COURANT CHAQUE FOIS QUE VOUS VOULEZ NETTOYER OU RÉPARER L'APPAREIL !

QUOTIDIENNEMENT

Éteindre l'appareil avec la touche **1**, retirer la fiche de la prise de courant. Retirer la partie supérieure, remplir la partie inférieure d'eau fraîche. Remettre la partie supérieure en place. Allumer l'appareil avec la touche **1**.

TOUS LES 10 À 14 JOURS

Photo 4: Éteindre l'appareil et retirer la fiche d'alimentation de la prise de courant. Vider l'eau sale. Brosser les dépôts dans la partie inférieure et rincer. Rincer la pile de disques à l'eau. Remplir de nouveau de l'eau dans la partie inférieure de l'appareil. Ajouter de nouveau l'agent hygiénique Venta. Dosage: voir échelle au dos de la bouteille.

Pensez à la déconnexion automatique! Dès que la partie supérieure est retirée, l'appareil se déconnecte automatiquement. L'ensemble des résidus dans l'élément inférieur et sur la pile de disque (dépôts blancs, vert-jaunes ou bruns) NE nuisent PAS au fonctionnement du Venta-Airwasher. Grâce à l'addition de Venta l'agent hygiénique, un fonctionnement hygiénique irréprochable est garanti.

Dosage pour les modèles

LW 15 = Dosage pour LW 14, LW 25 = Dosage pour LW 24, LW 45 = Dosage pour LW 44

Voir au dos de la bouteille

UNE FOIS PAR SEMESTRE

Nous vous recommandons d'effectuer un nettoyage général annuel avec le produit de nettoyage Venta. Celui-ci a été conçu spécialement pour les matières plastiques Venta et ne les agresse pas. Prière de respecter la notice d'emploi sur la bouteille.

NETTOYAGE DE LA PARTIE SUPÉRIEURE DE L'APPAREIL

Photo 5: Éteindre l'appareil et retirer la fiche d'alimentation de la prise de courant. Pour ouvrir la partie supérieure de l'appareil, appuyer sur la touche de déverrouillage (cf. flèche).

Photo 6: Lorsque vous ouvrez la partie supérieure de l'appareil, veuillez absolument procéder comme cela : soulevez tout d'abord les deux surfaces latérales **1** + **2** (avec une légère pression) et ensuite les deux battants cannelés **3** + **4** vers l'extérieur.

Photo 7: Retirer la fiche du câble d'alimentation de l'unité d'entraînement **1**. Sortir l'unité d'entraînement par le haut **2**. Retirer le câble d'alimentation de la fixation **3** et le sortir par le bas en se servant de l'ouverture de la partie supérieure **4**.

- Retirer la fiche d'alimentation pour tous les travaux de nettoyage et de maintenance!
- Ne pas démonter l'unité d'entraînement, ne pas plonger dans l'eau et ne pas faire entrer en contact avec du liquide!
- Nettoyer l'unité d'entraînement, les ailes de ventilateur et l'engrenage avec un chiffon sec!
- La partie supérieure démontée peut se nettoyer à l'eau courante.
- La partie supérieure démontée doit être absolument sèche avant le montage.

Photo 8: Placer l'unité d'entraînement du bon côté dans la partie supérieure **1**. Tirer la fiche du câble d'alimentation par le haut, en passant par l'ouverture de la partie supérieure **2** et l'enfoncer dans l'unité d'entraînement jusqu'à ce qu'il s'enclenche **3**. Clipser le câble d'alimentation dans la fixation **4**.

Photo 9: Pour fermer la partie supérieure de l'appareil respecter absolument l'ordre des consignes: Placer les extrémités extérieures des touches de verrouillage vers le haut ! Rabattre tout d'abord vers le haut les deux ailes cannelées **1** + **2** et appuyer sur les extrémités extérieures des touches de verrouillage pour fermer (voir cercles). Ensuite rabattre les deux surfaces latérales **3** + **4** et enclencher.

CARACTÉRISTIQUES TECHNIQUES

| MODÈLES: | LW 15 | LW 25 | LW 45 |
|------------------------------------|--------------------------------|---------------------------------|---------------------------------|
| Capacité d'humidification* | jusqu'à 20m ² | jusqu'à 40m ² | jusqu'à 75m ² |
| Capacité de purification* | jusqu'à 10m ² | jusqu'à 20m ² | jusqu'à 40m ² |
| Tension du réseau | 100-240V/50-60Hz | 100-240V/50-60Hz | 100-240V/50-60Hz |
| Surface des disques | 1,4m ² | 2,1m ² | 4,2m ² |
| Puissance d'air | jusqu'à 2 m ³ /min. | jusqu'à 3,5m ³ /min. | jusqu'à 4,5m ³ /min. |
| Vitesses | 2 | 3 | 3 |
| Niveau sonore | 22/32dBa | 25/37/42dBa | 25/37/42dBa |
| Dimensions | 26×28×31 cm | 30×30×33 cm | 45×30×33 cm |
| Poids | env. 3kg | env. 3,8kg | env. 5,8kg |
| Puissance du moteur (Niveau 1-2-3) | env. 3 - 4Watt | env. 3 - 5 - 8Watt | env. 3 - 5 - 8Watt |
| Quantité de remplissage | 5l | 7l | 10l |
| Garantie | 2 ans | 2 ans | 2 ans |
| Très faible consommation d'énergie | | | |

* pour une hauteur de pièce de max. 2,5 m

GARANTIE

La firme Venta-Luftwäscher GmbH offre une garantie de 2 ans pour les pièces endommagées et le coût de la main d'oeuvre pour votre airwasher. La garantie est valable dans les limites de l'Union Européenne. Pour tous les autres pays, la garantie s'applique uniquement dans le pays où l'appareil a été acheté. Le facture sert de justificatif de garantie.

EXTINCTION AUTOMATIQUE

L'appareil dispose d'une extinction automatique qui est signalée par le voyant **4**.

| L'appareil s'éteint automatiquement quand: | Ce que vous devez faire |
|--|---|
| Il n'y a pas assez d'eau dans la partie inférieure de l'appareil. | Éteindre l'appareil, retirer la fiche de la prise de courant, remplir d'eau et allumer avec la touche 1 . Consulter aussi «entretien et nettoyage», «quotidiennement». |
| La partie supérieure de l'appareil a été ouverte. | Refermer la partie supérieure de l'appareil en appuyant sur les bords extérieurs des touches de verrouillage. Éteindre l'appareil avec la touche 1 et le rallumer. |
| La partie supérieure de l'appareil n'est pas posée ou pas bien posée sur la partie inférieure. | Remettre la partie supérieure de l'appareil sur la partie inférieure. Éteindre l'appareil avec la touche 1 et le rallumer. |

RÉPARER LES PANNES

| Problèmes | Cause éventuelle | Ce que vous devez faire |
|--|--|---|
| L'appareil ne fonctionne plus. | 1. La fiche d'alimentation électrique n'est pas branchée. 2. La fiche du câble d'alimentation n'est pas enfoncée et enclenchée dans l'unité d'entraînement. | 1. Brancher la fiche dans la prise de courant, allumer l'appareil avec la touche 1 . 2. Enfoncer la fiche du câble d'alimentation dans l'unité d'entraînement jusqu'à ce qu'elle s'enclenche. |
| Le signal de fonctionnement 2 clignote. | Disfonctionnement du moteur/ de la boîte à vitesses. | Veillez contacter le service clients Tél : +41 41 – 781 15 15 |

REMARQUE SUR L'ÉLIMINATION



Uniquement valable pour les pays de l'Union européenne : il est interdit de jeter les appareils électriques et électrotechniques dans les ordures ménagères. Nous vous prions d'utiliser les systèmes de ramassage et les collecteurs locaux mis à votre disposition. Vous apportez ainsi une contribution précieuse à la protection de l'environnement et de la santé humaine.

E

ÍNDICE DEL CONTENIDO

| | |
|---|----|
| Indicaciones de seguridad ----- | 21 |
| Modo de funcionamiento particular ----- | 22 |
| Volumen de suministro ----- | 22 |
| Descripción del aparato ----- | 22 |
| Antes del primer uso ----- | 23 |
| Puesta en marcha ----- | 23 |
| Mantenimiento y limpieza ----- | 23 |
| Datos técnicos ----- | 25 |
| Garantía ----- | 25 |
| Desconexión automática ----- | 25 |
| Eliminar averías ----- | 25 |
| Indicación para eliminación ----- | 25 |

INDICACIONES DE SEGURIDAD

- Leer totalmente las instrucciones de manejo antes de la puesta en marcha y conservarlas bien para una consulta posterior.
- El humidificador y purificador de aire Venta-Airwasher es un aparato doméstico para la humidificación y purificación de aire de recintos de viviendas, oficinas y de descanso. Un uso no conforme al empleo previsto puede poner en peligro la salud y la vida.
- El fabricante no se responsabiliza por eventuales daños personales y/o materiales, atribuibles a un uso erróneo o inapropiado.
- El aparato explícitamente no puede ser utilizado bajo las siguientes condiciones:
 - En recintos con atmósferas con riesgo de explosión
 - En recintos con atmósferas agresivas
 - En recintos con elevada concentración de disolventes
 - En recintos con una carga de polvo extremadamente elevada
 - En las cercanías de piscinas o terrenos húmedos
- Conectar el aparato únicamente a cajas de enchufe de red apropiadas - Tensión de red de acuerdo a las indicaciones en el aparato.
- El humidificador y purificador Venta-Airwasher sólo puede ser operado con el transformador enchufable adjunto „Modelo N° BI13-240050-Cd...“.
- No poner jamás en servicio el humidificador y purificador Venta-Airwasher, cuando el transformador enchufable o un cable estén dañados.
- No poner jamás en servicio el humidificador y purificador Venta-Airwasher, si este se ha caído o ha sido dañado de otro modo.
- Las reparaciones en aparatos eléctricos sólo pueden ser ejecutadas por profesionales. Debido a reparaciones indebidas pueden generarse considerables peligros para el usuario.
- Este aparato no ha sido concebido para ser utilizado por personas (inclusive niños) con una capacidad limitada desde el punto de vista físico, sensorial o mental, o bien carezcan de experiencia y/o de los conocimientos correspondientes, a menos que haya una persona responsable de su seguridad y se encargue de su vigilancia e instrucción en el modo de empleo del aparato. Los niños deben ser vigilados, para que no puedan jugar con el aparato.
- No se siente jamás sobre el aparato y no coloque objetos sobre el mismo.

- No introduzca objetos extraños dentro del aparato.
- No sumergir la parte superior del aparato en agua u otros líquidos.
- Jamás extraer el transformador enchufable de la caja de enchufe tirando del cable o con las manos mojadas.
- Extraiga el transformador enchufable de la caja de enchufe antes de cada intervención de limpieza o mantenimiento así como ante cambio de ubicación o transporte del aparato.
- El humidificador y purificador Venta-Airwasher sólo puede ser puesto en servicio en estado completamente montado.
- Colocar el humidificador y purificador Venta-Airwasher sólo sobre superficies niveladas y secas.
- Mantenga una distancia mín. de 50 cm hacia objetos o a la pared.
- Ubicar el aparato de tal manera que no pueda ser volcado y que nadie pueda tropezar sobre el aparato o el cable.
- Adicionar al agua exclusivamente aditivos originales Venta. Venta-Luftwäscher GmbH no asume ninguna garantía por daños producidos por aditivos extraños.
- Extraiga el transformador enchufable de la caja de enchufe, cuando no necesite el aparato.

ESTIMADO CLIENTE,

El sistema de humidificación y purificación de aire Venta-Airwasher le ofrece una tecnología única en el mundo. El humidificador y purificador Venta-Airwasher es sumamente higiénico porque funciona sin necesidad de filtros adicionales.

MODO DE FUNCIONAMIENTO:

El aire seco y contaminado se introduce en el humidificador. Unas placas circulares, de una superficie de unos 4,2 m² hacen que, en un reducido espacio, el aire seco se impregne de humedad y se evapore en forma de agua purificada. Las partículas contaminantes de hasta 10 µm (10/1000 mm) son retenidas en el agua haciendo innecesario el uso de cualquier otro tipo de filtro que con el transcurso del tiempo se llenaría de suciedad. El único filtro del Venta-Airwasher es el agua. Todos los días agua clara y limpia con la capacidad de mantener año tras año su alto nivel de purificación y humidificación.

VOLUMEN DE SUMINISTRO

1 x Depurador de aire

2 x Embalaje de muestra de complementos higiénicos 50 ml (suficiente para 2 semanas)

1 x Instrucciones de manejo

1 x Folleto de producto, preguntas y respuestas, Folleto sobre fragancias

DESCRIPCIÓN DEL APARATO



Parte superior del aparato



Seguros de transporte



Placas circulares

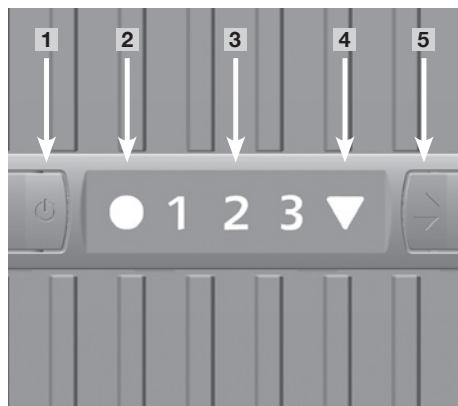


Seguros de transporte



Parte inferior del aparato

PANEL DE CONTROL



- 1** Tecla ON / OFF
- 2** Indicación de servicio ON / OFF
Luz permanente: ON
Sin luz: OFF
Parpadeo: Avería
(véase Eliminar averías)
- 3** Indicación Nivel de ventilador
1 - 2 (con LW 15), 1 - 2 - 3 con (LW 25/45)
- 4** Indicación de desconexión automática
(véase Desconexión automática)
- 5** Tecla de selección Nivel de ventilador
1 - 2 (con LW 15), 1 - 2 - 3 con (LW 25/45)

ANTES DEL PRIMER USO

Extraer la muestra del poliestireno.

Figura 1: Retirar la parte superior del aparato. Retirar los seguros de transporte de la parte superior. Extraer las placas circulares. Retirar los seguros de transporte de la parte inferior.

PUESTA EN MARCHA

- Ubique el humidificador y purificador Venta-Airwasher sobre una superficie nivelada y seca a una distancia mín. de 50cm hacia objetos o a la pared.
- Compruebe si el transformador enchufable o el cable está libre de daños.

Figura 2: Retirar la parte superior del aparato. Cargar agua en la parte inferior del aparato. **¡Jamás llenar el dispositivo con la parte superior montada!** Altura máx.de llenado: véase la marcación en la parte inferior (aprox. 5 cm por debajo del borde de la cubeta). Adicionar el contenido completo del suplemento higiénico (botella de muestra de 50ml). Volver a colocar la pila de placas.

Figura 3: Colocar la parte superior. Conectar el aparato a la red de corriente. Conectar el aparato con la tecla **1** – La indicación de funcionamiento **2** está encendida. Seleccionar el nivel del ventilador 1 - 2 (con LW 15), 1 - 2 - 3 con (LW 25/45) con la tecla de selección **5**.

MANTENIMIENTO Y LIMPIEZA

¡PARA TODOS LOS TRABAJOS DE LIMPIEZA Y MANTENIMIENTO EXTRAER EL TRANSFORMADOR ENCHUFABLE DE LA CAJA DE ENCHUFE!

DIARIAMENTE

Desconectar el aparato con la tecla **1**, extraer el transformador enchufable de la caja de enchufe. Retirar la parte superior, cargar agua fresca en la parte inferior. Colocar la parte superior. Conectar el aparato con la tecla **1**.

CADA 10-14 DÍAS

Figura 4: Desconectar el aparato y extraer el transformador enchufable de la caja de enchufe. Cambie toda el agua sucia del recipiente cada 10 – 14 días. Elimine todos los residuos acumulados en el fondo del recipiente usando para ello tan sólo un cepillo y agua clara. Lave las placas circulares sólo con agua. Vuelva a llenar el recipiente con agua del grifo hasta la marca indicada y añádale una dosis del líquido del suplemento higiénico siguiendo las indicaciones dadas en la escala de la botella.

Por favor, tengan en cuenta que el aparato se desconecta automáticamente en cuanto se levanta la parte superior. Todos los residuos que se hallan en la parte inferior y en la pila de discos (depósitos blancos, verde-amarillentos o parduscos) NO obstaculizan el funcionamiento de Venta-Airwasher. La adición de los complementos higiénicos de Venta garantiza un servicio con unas condiciones higiénicas perfectas.

Dosificación para el modelo

LW 15 = Dosificación para el LW 14, LW 25 = Dosificación para el LW 24, LW 45 = Dosificación para el LW 44. Véase el dorso de la botella

SEMESTRALMENTE

Recomendamos a nuestros clientes hacer anualmente una limpieza a fondo del aparato usando el limpiador especial de Venta-Airwasher. Este limpiador no es agresivo porque ha sido elaborado especialmente para el material plástico que se utiliza en la producción de los aparatos Venta-Airwasher. Por favor, lean detenidamente las instrucciones de uso que van indicadas en la botella.

LIMPIEZA DE LA PARTE SUPERIOR DEL APARATO

Figura 5: Desconectar el aparato y extraer el transformador enchufable de la caja de enchufe. Para abrir la parte superior del aparato oprimir las teclas de enclavamiento (ver flecha).

Figura 6: Al abrir la parte superior, observar por favor el orden: Primero abatir ambas superficies laterales **1** + **2** con ligera presión y a continuación volcar hacia fuera ambas alas nervadas **3** + **4**.

Figura 7: Desconectar el cable de alimentación del motor **1**. Extraer el motor tirando hacia arriba **2**. Quitar el cable de alimentación de la toma **3** y extraer hacia abajo abriendo la parte superior **4**.

- Desconecte su aparato para efectuar todo tipo de trabajos de limpieza y mantenimiento.
- No desmonte nunca el motor, ni el transformador de corriente, ni lo sumerja en agua ni deje que entre en contacto con otros líquidos.
- Limpie el motor, las aspas del ventilador y el mecanismo interior siempre con un paño seco.
- La parte superior del aparato se puede lavar con agua siempre que su interior haya sido desmontado previamente.
- La parte superior desmontada tiene que estar completamente seca antes de proceder a un nuevo montaje.

Figura 8: Coloque de nuevo el motor, en posición correcta, en la parte superior **1**. Tírar del cable de alimentación de abajo hacia arriba abriendo la parte superior **2** e introducir en el motor hasta que encaje **3**. Sujetar el cable de alimentación en el soporte **4**.

Figura 9: Al cerrar la parte superior, observar por favor en todo caso el orden siguiente: Subir los extremos exteriores de las teclas de bloqueo para que se encuentren en la posición superior. Volcar hacia arriba ambas alas nervadas **1** + **2** y cerrar con las teclas de bloqueo. Para este fin, presionar los extremos exteriores de las teclas de bloqueo (ver círculo). A continuación, volcar hacia arriba ambas superficies laterales **3** + **4** y encastrar.

DATOS TÉCNICOS

| | LW 15 | LW 25 | LW 45 |
|---|-----------------------|-------------------------|-------------------------|
| Humidificación en recintos de hasta* | 20m ² | 40m ² | 75m ² |
| Purificación de aire en recintos de hasta* | 10m ² | 20m ² | 40m ² |
| Tensión de red | 100-240V/50-60Hz | 100-240V/50-60Hz | 100-240V/50-60Hz |
| Superficie de las placas circulares | 1,4m ² | 2,1m ² | 4,2m ² |
| Rendimiento de aire | 2m ³ /min. | 3,5m ³ /min. | 4,5m ³ /min. |
| Escala de revoluciones | 2 | 3 | 3 |
| Factor ruido | 22/32dBA | 25/37/42dBA | 25/37/42dBA |
| Medidas | 26×28×31 cm | 30×30×33 cm | 45×30×33 cm |
| Peso | 3 kg aprox. | 3,8kg aprox. | 5,8kg aprox. |
| Potencia del motor (Niveles 1 - 2 - 3) | 3 - 4W aprox. | 3 - 5 - 8 W aprox. | 3 - 5 - 8W aprox. |
| Volumen líquido | 5l | 7l | 10l |
| Garantía | 2 años | 2 años | 2 años |
| Consumo de energía eléctrica sumamente bajo | | | |

* referido a una altura de techo de máximo 2,5m

GARANTÍA

La empresa Venta-Airwasher S.L. concede dos años de garantía sobre las piezas y el acabado técnico del humidificador. El campo de aplicación de la garantía comprende el territorio dentro de la Unión Europea. Para el resto de países, el campo de aplicación será válido únicamente en el país donde fue adquirido el aparato. La factura de compra es el comprobante de garantía.

DESCONEXIÓN AUTOMÁTICA

El aparato dispone de una desconexión automática, la cual se señaliza a través de la indicación **4**.

| El aparato se desconecta automáticamente cuando: | Qué hacer |
|--|--|
| Hay muy poca agua en la parte inferior del aparato. | Desconectar el aparato y extraer el transformador enchufable de la caja de enchufe, recargar agua y volver a poner en servicio con la tecla 1 . Véase también „Mantenimiento y limpieza“, „Diariamente“ |
| Ha sido abierta la parte superior del aparato. | Volver a cerrar la parte superior del aparato y presionar sobre los extremos externos de las teclas de enclavamiento. Desconectar y volver a conectar el aparato con la tecla 1 . |
| La parte superior no apoya, o no lo hace correctamente, sobre la parte inferior. | Colocar la parte superior sobre la parte inferior. Desconectar y volver a conectar el aparato con la tecla 1 . |

ELIMINAR AVERÍAS

| Problema | Posible causa | Qué hacer |
|--|---|---|
| El aparato no funciona | 1. Transformador enchufable no enchufado 2. Cable de alimentación no conectado al motor y no enclavado | 1. Conectar el transformador enchufable a la caja de enchufe, conectar el aparato con la tecla 1 . 2. Conectar el cable de alimentación al motor hasta que encaje |
| La indicación de funcionamiento 2 parpadea. | Disfunción de motor/reductor | Por favor, entre en contacto con el servicio postventa Tel. +49 – 751 – 5008 88 |

INDICACIÓN PARA ELIMINACIÓN



Sólo válido para países de la UE: No está permitido desechar los aparatos eléctricos ni los electrodomésticos con la basura domiciliaria. Les rogamos que hagan uso de los sistemas disponibles en su localidad para la devolución y recogida de tales objetos. Es su valiosa contribución a proteger el medio-ambiente y la salud de las personas.



INDICE

| | |
|---|----|
| Avvertenze sulla sicurezza----- | 26 |
| Funzionamento unico nel suo genere----- | 27 |
| Volume della fornitura----- | 27 |
| Descrizione dell'apparecchio----- | 27 |
| Prima dell'uso iniziale----- | 28 |
| Messa in funzione----- | 28 |
| Manutenzione e pulizia----- | 28 |
| Dati tecnici----- | 30 |
| Garanzia----- | 30 |
| Spegnimento automatico----- | 30 |
| Eliminazione delle anomalie----- | 30 |
| Indicazioni per lo smaltimento----- | 30 |

AVVERTENZE SULLA SICUREZZA

- Prima della messa in funzione leggere attentamente le istruzioni per l'uso e conservarle per consultazioni successive.
- Il Venta-Lavaaria è un elettrodomestico per l'umidificazione e la depurazione dell'aria di uffici, locali d'abitazione e di ritrovo. Un uso improprio può mettere a rischio la salute e la vita.
- Il produttore non risponde di eventuali danni a persone e/o a cose riconducibili a un uso non appropriato o errato.
- L'apparecchio non deve essere assolutamente utilizzato nelle seguenti condizioni:
 - in locali con atmosfere a rischio di esplosioni
 - in locali con atmosfere aggressive
 - in locali con alta concentrazione di solventi
 - in locali con un carico di polveri estremamente alto nelle vicinanze di piscine o terreni umidi
- Allacciare l'apparecchio solo a prese adatte – tensione di rete conforme alle indicazioni riportate sulla targhetta dell'apparecchio.
- Il Venta-Lavaaria deve essere fatto funzionare solo con l'alimentatore a spina “Modello n. BI13-240050-Cd...”.
- Non mettere mai in funzione il Venta-Lavaaria se un cavo o l'alimentatore a spina è danneggiato.
- Non mettere mai in funzione il Venta-Lavaaria se è caduto o è stato danneggiato in altro modo.
- Le riparazioni delle apparecchiature elettriche devono essere eseguite solo da persone qualificate. Se le riparazioni non vengono eseguite a regola d'arte, possono sorgere notevoli pericoli per l'utente.
- Questo apparecchio non è destinato all'uso da parte di persone (bambini compresi) con capacità fisiche, sensoriali o mentali limitate, poco esperte o prive delle necessarie conoscenze, a meno che vengano sorvegliate da una persona preposta alla loro sicurezza o abbiano ricevuto da lei istruzioni per l'uso dell'apparecchio. I bambini dovrebbero essere sorvegliati per essere certi che non giochino con l'apparecchio.
- Non sedersi mai sull'apparecchi né posarvi oggetti.
- Non inserire corpi estranei nell'apparecchio.

- Non immergere mai la parte superiore dell'apparecchio nell'acqua o in altri liquidi.
- Non staccare mai l'alimentatore a spina dalla presa afferrandolo per il cavo o con mani bagnate.
- Prima di qualsiasi operazione di pulizia o manutenzione oppure spostamento o trasporto dell'apparecchio, staccare l'alimentatore a spina dalla presa.
- Il Venta-Lavaaria deve essere messo in funzione solo se completamente montato.
- Collocare il Venta-Lavaaria solo su una superficie piana, asciutta.
- Mantenere una distanza di almeno 50 cm da oggetti e pareti.
- Sistemare l'apparecchio in modo che non possa essere fatto cadere e che nessuno possa inciamparvi o incepicare nel cavo.
- Aggiungere all'acqua solo additivi originali Venta. La Venta-Luftwäscher GmbH non risponde dei danni derivanti dall'uso di altri additivi.
- Se l'apparecchio non viene usato, staccare l'alimentatore a spina dalla presa.

CARO CLIENTE,

Il sistema di depurazione dell'aria Venta offre una tecnologia unica nel mondo. Il Venta-Lavaaria è estremamente igienico in quanto può fare a meno di elementi filtranti.

FUNZIONAMENTO UNICO NEL SUO GENERE:

L'aria consumata e secca viene aspirata nell'apparecchio. La batteria di dischi rotanti, con una superficie di 4,2m², fanno sì che, in uno spazio minimo, l'aria secca possa assorbire umidità e l'acqua pura possa evaporare. Le particelle di sporco, fino a 10µm (10/1000mm), vengono trattenute nell'acqua. Non vi sono filtri che possono sporcarsi con il passare del tempo. Il filtro Venta è l'acqua: ogni giorno rinnovata e fresca, e anno per anno con un alto e costante rendimento di depurazione/umidificazione.

VOLUME DELLA FORNITURA

1 lavatore d'aria

2 campioni di igienizzante da 50ml (ognuno sufficiente per 2 settimane)

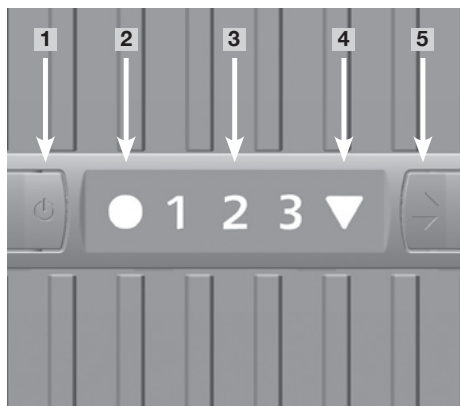
1 istruzioni per l'uso

1 opuscolo, domande & risposte, opuscolo dei profumi

DESCRIZIONE DELL'APPARECCHIO



QUADRO DI COMANDO



- 1** Tasto ON / OFF
- 2** Indicazione del funzionamento ON /OFF
Luce fissa: ON
Luce spenta: OFF
Lampeggiante: anomalia
(vedi eliminazione anomalie)
- 3** Indicazione livello ventilatore
1 - 2 (con LW 15), 1 - 2 - 3 (con LW 25/45)
- 4** Indicazione spegnimento automatico
(vedi spegnimento automatico)
- 5** Selettore livello ventilatore
1 - 2 (con LW 15), 1 - 2 - 3 (con LW 25/45)

PRIMA DELL'USO INIZIALE

Estrarre la confezione di campione die igienizzante dal polistirolo!

Illustrazione 1: Togliere la parte superiore dell'apparecchio. Rimuovere il dispositivo di protezione per il trasporto dalla parte superiore. Estrarre la batteria di dischi.

MESSA IN FUNZIONE

- Collocare il Lavaaria su una superficie piana e asciutta a una distanza di almeno 50cm da parete e oggetti.
- Controllare se l'alimentatore a spina o il cavo presentano danni.

Illustrazione 2: Togliere la parte superiore dell'apparecchio. Riempire d'acqua la parte inferiore dell'apparecchio. **Il dispositivo non può essere in nessun caso riempito con la parte superiore montata!** Altezza di riempimento massima: vedi contrassegno sulla parte inferiore (ca. 5cm sotto il bordo della vaschetta). Aggiungere tutto il contenuto della confezione di igienizzante Venta (campione da 50ml). Reinserrire la batteria di dischi.

Illustrazione 3: Applicare la parte superiore. Collegare l'apparecchio alla rete elettrica. Accenderlo con il tasto **1** - L'indicazione del funzionamento **2** si illumina. Con il selettore **5** scegliere il livello del ventilatore 1 - 2 (con LW 15), 1 - 2 - 3 (con LW 25/45) desiderato.

PULIZIA E MANUTENZIONE

DURANTE TUTTE LE OPERAZIONI DI PULIZIA E MANUTENZIONE STACCARE L'ALIMENTATORE A SPINA DALLA PRESA!

GIORNALMENTE

Spegnere l'apparecchio con il tasto **1**, staccare l'alimentatore a spina dalla presa. Togliere la parte superiore, versare acqua fresca in quella inferiore. Applicare la parte superiore. Accendere l'apparecchio con il tasto **1**.

OGNI 10-14 GIORNI

Illustrazione 4: Spegnerne l'apparecchio e staccare l'alimentatore a spina dalla presa. Vuotare l'acqua sporca. Pulire con una spazzola i depositi rimasti nella parte inferiore e sciacquare. Sciacquare con acqua la batteria di dischi. Riempire nuovamente d'acqua la parte inferiore dell'apparecchio. Aggiungere il Venta Additivo Igienizzante. Dosaggio: vedi la graduazione sul retro della bottiglia.

Tutti i residui presenti nella parte inferiore e sulle piastre (depositi marroncini, verde-giallo o bianchi) NON pregiudicano la funzionalità del depuratore d'aria Venta. L'aggiunta di Venta Additivo Igienizzante assicura un perfetto funzionamento in condizioni igieniche.

Dosaggio per i modelli

LW 15 = Dosaggio per LW 14, LW 25 = Dosaggio per LW 24, LW 45 = Dosaggio per LW 44
Vedere retro della confezione

SEMESTRALMENTE

Si consiglia di effettuare annualmente una pulizia generale con il Detergente Venta, il cui uso si adatta in modo speciale ai materiali sintetici Venta senza attaccarli. Si prega di osservare le relative istruzioni per l'uso indicate sulla bottiglia. L'aggiunta di Venta Additivo Igienizzante può causare la formazione di incrostazioni verde-gialle e color marroncino, le quali sono normalmente innocue.

PULIZIA DELLA PARTE SUPERIORE DELL'APPARECCHIO

Illustrazione 5: Spegnerne l'apparecchio e staccare l'alimentatore a spina dalla presa. Per aprire la parte superiore dell'apparecchio, fare pressione sui tasti di bloccaggio (vedi frecce).

Illustrazione 6: Per l'apertura della parte superiore, procedere assolutamente nel seguente ordine: ribaltare prima verso l'esterno le due superfici laterali **1** + **2** con una leggera pressione e quindi le due ali scanalate **3** + **4**.

Illustrazione 7: Staccare la presa del cavo di rete dall'unità di azionamento **1**. Estrarre l'unità di azionamento verso l'alto **2**. Rimuovere il cavo di rete dal supporto e aprendo la parte superiore **3**, estrarre verso il basso **4**.

- Prima di procedere ad operazioni di pulizia e manutenzione, staccare la spina di presa di corrente!
- L'unità motore e l'alimentatore a spina non devono essere smontati, non devono essere immersi nell'acqua né venire a contatto con sostanze liquide!
- Utilizzare un panno asciutto per pulire l'elemento motore, le ali del ventilatore e l'ingragnaggio conduttore!
- La parte superiore smontata può essere pulita tenendola sotto acqua corrente.
- Prima del montaggio, la parte superiore smontata deve essere completamente asciutta!

Illustrazione 8: Montare l'unità motore nella parte superiore con i lati corretti **1**. Tirare la presa del cavo di rete dal basso attraverso l'apertura del pezzo superiore **2** verso l'alto ed inserire nell'unità di azionamento, fino a quando si incastra **3**. Inserire il cavo di rete nel supporto **4**.

Illustrazione 9: Per chiudere la parte superiore dell'apparecchio, procedere assolutamente nel seguente ordine: posizionare verso l'alto le estremità esterne dei tasti di blocco. Ribaltare verso l'alto le due ali scanalate **1** + **2** e chiuderle intervenendo sui tasti di blocco. A tal fine, premere le estremità esterne dei tasti (vedere cerchio). Successivamente, ribaltare verso l'alto e fare scattare in posizione le due superfici laterali **3** + **4**.

DATI TECNICI

| | LW 15 | LW 25 | LW 45 |
|-----------------------------------|--------------------------|--------------------------|--------------------------|
| Umidificazione idonea per locali* | fino a 20 m ² | fino a 40 m ² | fino a 75 m ² |
| Depurazione idonea per locali* | fino a 10 m ² | fino a 20 m ² | fino a 40 m ² |
| Tensione di rete | 100-240V/50-60Hz | 100-240V/50-60Hz | 100-240V/50-60Hz |
| Superficie dei dischi | 1,4 m ² | 2,1 m ² | 4,2 m ² |
| Potenza d'aria | 2 m ³ /min. | 3,5 m ³ /min. | 4,5 m ³ /min. |
| Livelli di velocità | 2 | 3 | 3 |
| Rumorosità | 22/32 dBA | 25/37/42 dBA | 25/37/42 dBA |
| Dimensioni | 26×28×31 cm | 30×30×33 cm | 45×30×33 cm |
| Peso | ca. 3 kg | ca. 3,8 kg | ca. 5,8 kg |
| Potenza motore (Stadio 1-2-3) | ca. 3 - 4 watt | ca. 3 - 5 - 8 watt | ca. 3 - 5 - 8 watt |
| Contenuto d'acqua | 5 l | 7 l | 10 l |
| Garanzia | 2 anni | 2 anni | 2 anni |
| Minimo consumo di energia | | | |

* riferito ad un'altezza del locale di max. 2,5m

GARANZIA

La ditta Venta-Luftwäscher GmbH offre una garanzia di 2 anni per i componenti difettosi e per il costo di manodopera del vostro Lavaaria. La garanzia è valida solo entro i confini dell'Unione Europea. Per tutti gli altri Paesi, la garanzia è valida solo nella nazione nella quale l'apparecchio è stato acquistato. Lo scontrino di cassa è valido come certificato di garanzia.

SPEGNIMENTO AUTOMATICO

L'apparecchio dispone di un spegnimento automatico che viene segnalato da un indicatore **4**.

| L'apparecchio si spegne automaticamente se: | Cosa fare |
|--|---|
| nella parte inferiore l'acqua è insufficiente | Spegnere l'apparecchio, staccare l'alimentatore a spina dalla presa, rabboccare l'acqua e rimettere in funzione con il tasto 1 . Vedi anche "Manutenzione e pulizia", "Giornalmente" |
| la parte superiore dell'apparecchio è stata aperta | Richiudere la parte superiore dell'apparecchio premendo le estremità esterne dei tasti di bloccaggio. Spegnere e riaccendere l'apparecchio con il tasto 1 . |
| la parte superiore non appoggia o non appoggia correttamente su quella inferiore | Mettere la parte superiore su quella inferiore. Spegnere e riaccendere l'apparecchio con il tasto 1 . |

ELIMINAZIONE DELLE ANOMALIE

| Problema | Possibile causa | Cosa fare |
|--|--|---|
| L'apparecchio non funziona | 1. Alimentatore a spina non inserito 2. Presa del cavo di rete non inserita e incastrata nell'unità di azionamento. | 1. Collegare l'alimentatore a spina alla presa, accendere l'apparecchio con il tasto 1 . 2. Inserire la presa del cavo di rete nell'unità di azionamento fino a quando si incastra. |
| L'indicazione del funzionamento 2 lampeggia | Malfunzionamento unità motore | Contattare il servizio assistenza Tel. +39 0471 633 053 |

INDICAZIONI PER LO SMALTIMENTO



Valido solo per Paesi UE: Apparecchiature elettriche ed elettroniche vecchie non devono essere smaltite insieme ai rifiuti domestici. Si prega di utilizzare solo sistemi di riciclaggio e di raccolta messi localmente a Vs. disposizione. Con ciò contribuite notevolmente a tenere pulito l'ambiente e alla salute delle persone.



INHOUD

| | |
|-------------------------------------|----|
| Veiligheidsvoorschriften----- | 31 |
| Unieke werking ----- | 32 |
| Leveringsomvang----- | 32 |
| Omschrijving van het apparaat ----- | 32 |
| Voor het eerste gebruik ----- | 33 |
| Ingebruikneming----- | 33 |
| Onderhoud en reiniging----- | 33 |
| Technische gegevens----- | 35 |
| Garantie ----- | 35 |
| Automatische uitschakeling ----- | 35 |
| Storing oplossen ----- | 35 |
| Afval/milieu ----- | 35 |

VEILIGHEIDSVOORSCHRIFTEN

- De gebruiksaanwijzing voor de ingebruikneming volledig lezen en voor latere raadpleging zorgvuldig bewaren.
- De Venta-airwasher is een huishoudapparaat voor de luchtbevochtiging en luchtreiniging van woon-, werk- en verblijfsruimtes. Ieder niet-reglementair gebruik kan gezondheidsschade en levensgevaarlijke letsels veroorzaken.
- De fabrikant is niet aansprakelijk voor eventuele personen- en/of zaakschade die veroorzaakt wordt door ondeskundig of verkeerd gebruik.
- Het apparaat mag uitdrukkelijk niet in de volgende omstandigheden gebruikt worden:
 - In ruimtes met een explosiegevaarlijke atmosfeer
 - In ruimtes met een agressieve atmosfeer
 - In ruimtes met een hoge oplosmiddelconcentratie
 - In ruimtes met een extreem hoge stofbelasting
 - In de omgeving van zwembaden of natte terreinen
- Het apparaat uitsluitend op geschikte netstopcontacten aansluiten – netspanning volgens de gegevens op het typeplaatje op het apparaat.
- De Airwasher mag alleen met de bijgeleverde stekker “model nr. BI 13-240050-Cd...” gebruikt worden.
- De airwasher nooit in gebruik nemen, als er een kabel of stekker beschadigd is, na storingen van het apparaat of als het gevallen is of op een andere manier beschadigd werd.
- Herstellingen aan elektrische apparaten mogen uitsluitend door gespecialiseerde technici uitgevoerd worden. Ondeskundige herstellingen kunnen ernstige risico's voor de gebruiker veroorzaken.
- Dit apparaat is niet bestemd voor gebruik door personen (inclusief kinderen) met een lichamelijke, zintuiglijke of geestelijke beperking of gebrek aan ervaring en/of kennis, tenzij er toezicht gehouden wordt door een persoon die verantwoordelijk is voor hun veiligheid of tenzij ze door deze persoon instructies gekregen hebben over hoe het apparaat gebruikt moet worden. Kinderen mogen in geen geval met het apparaat spelen.
- Ga in geen geval op het apparaat zitten en plaats er geen voorwerpen op.

- Steek geen vreemde voorwerpen in het apparaat.
- De bovenkant van het apparaat nooit in water of andere vloeistoffen dompelen.
- De stekker nooit aan de kabel of met natte handen uit het stopcontact trekken.
- Trek de stekker uit het stopcontact als het apparaat niet gebruikt wordt.
- Bij alle reinigings- of onderhoudswerkzaamheden en voor elke verplaatsing van het apparaat de stekker uit het stopcontact trekken.
- De airwasher mag uitsluitend in compleet gemonteerde toestand in gebruik genomen worden.
- De airwasher uitsluitend op een effen, droge plaats zetten.
- Laat een afstand van ten minste 50 cm tot andere voorwerpen of de wand vrij.
- Plaats het apparaat zodanig, dat het niet omgestoten kan worden en dat er niemand over het apparaat of de kabel kan struikelen.
- Uitsluitend originele Venta-additieven toevoegen aan het water. Voor schade door het gebruik van andere additieven kan Venta-Luftwäscher GmbH niet aansprakelijk gesteld worden.

GEACHTE KLANT,

Het Venta-systeem voor het wassen van lucht biedt een wereldwijd unieke techniek. De Venta-Airwasher heeft geen filterkussens nodig en is daardoor buitengewoon hygiënisch.

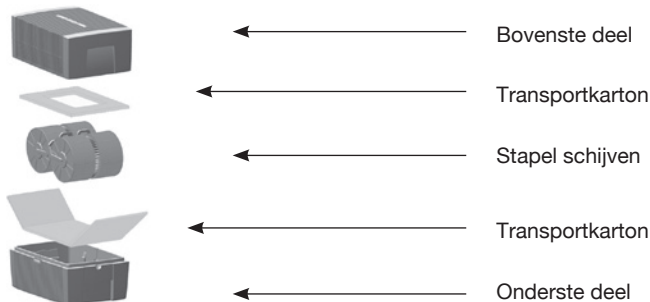
UNIEKE WERKING:

Slechte, droge lucht wordt door het apparaat geleid. Roterende lamellen met een oppervlak van 4,2 m² zorgen er in een zo klein mogelijke behuizing voor dat droge lucht vocht kan opnemen en zuiver water kan verdampen. Vuildeeltjes tot 10 µm (10/1000 mm) worden in het water vastgehouden. Er zijn geen filters, die in de loop der tijd vervuilen. Het water is de Venta-filter: iedere dag zuiver, nieuw, vers water; jaar in, jaar uit behoudt de Venta-Airwasher haar grote reinigings- en bevochtigings capaciteit op gelijkblijvende wijze.

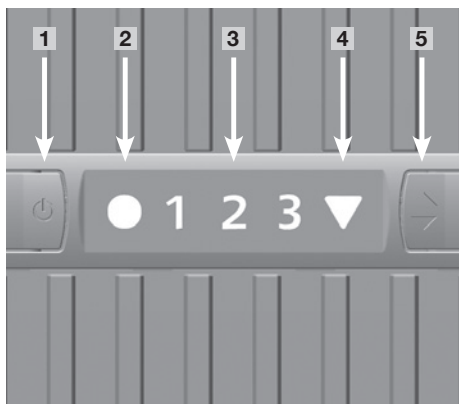
INHOUD VAN DE DOOS

- 1 x Airwasher
- 2 x monster hygiënemiddel 50 ml (telkens voldoende voor 2 weken)
- 1 x gebruiksaanwijzing
- 1 x brochure, vragen & antwoorden, geurtoevoeging

APPARAATOMSCHRIJVING



BEDIENPANEEL



- 1** Toets : AAN/UIT
- 2** Werking: AAN/UIT
Brand: AAN
Brand niet : UIT
Knippert: Storing
(zie storing oplossen)
- 3** Niveau stand 1 - 2 (LW 15),
1 - 2 - 3 (LW 25/45)
- 4** Signaal automatische uitschakeling
(zie automatische uitschakeling)
- 5** Niveau schakelaar 1 - 2 (LW 15),
1 - 2 - 3 (LW 25/45)

VOOR HET EERSTE GEBRUIK

Neem de proefverpakking uit het piepschuim.

Afbeelding 1: Neem het bovenste deel van het apparaat. Verwijder de transportkarton van het bovenste deel. Neem de stapel schijven uit. Verwijder de transportkarton van het onderste deel.

INGEBRUIKNAME

- Plaats de airwasher op een effen, droog oppervlak met een afstand van ten minste 50 cm tot de wand of andere voorwerpen.
- Controleer of de stekker of kabel onbeschadigd is.

Afbeelding 2: Neem het bovenste deel van het apparaat. Vul het onderste deel van het apparaat met water. **Het apparaat mag nooit met het bovendeel erop gevuld worden!** Maximale vulhoogte: zie markering in het onderste deel (ca. 5 cm onder de bakrand). Voeg de volledige inhoud van het Ventahygiënmiddel (proefflacon 50 ml) toe. Plaats de stapel schijven terug.

Afbeelding 3: Bovendeel plaatsen. Het apparaat aan het stroomnet aansluiten. Apparaat inschakelen met knop **1** Werking **2** brand. Gewenste niveaustand 1 - 2 (LW 15), 1 - 2 - 3 (LW 25/45) met knop **5** instellen.

ONDERHOUD EN REINIGING

TREK BIJ ALLE SCHOONMAAK- EN ONDERHOUDSWERKZAAMHEDEN DE STEKKER UIT HET STOPCONTACT!

DAGELIJKS

Apparaat uitschakelen met toets **1**, stekker uit stopcontact nemen. Bovenste gedeelte verwijderen. Vers water bijvullen. Bovenste gedeelte terug plaatsen. Stekker weer in het stopcontact steken. Met toets **1** apparaat weer inschakelen.

OM DE 10-14 DAGEN

Afbeelding 4: Apparaat uitschakelen en stekker uit het stopcontact nemen. Giet vuil geworden water weg. Borstel aangekoekte resten in het onderste deel weg en spoel het af. Spoel de stapel schijven met water af. Vul het onderste deel van het apparaat weer met water. Vul Venta-hygiëne-middel toe. Dosering: zie indeling op het etiket.

Gelieve de automatische uitschakeling in acht te nemen! Zodra het bovenste deel afgenomen wordt, schakelt het apparaat automatisch uit. Alle resten in het onderste gedeelte en aan de stapel schijven (witte, groen-gele of bruinachtige afzettingen) belemmeren NIET de functie van de Venta-Airwasher. Door het Venta-Hygiënemiddel bij te vullen, is een onberispelijk hygiënische werking gewaarborgd.

Dosering: voor de modellen:

LW 15 = Dosering als LW 14, LW 25 = Dosering als LW 24, LW 45 = Dosering als LW 44, zie achterzijde flacon

HALFJAARLIJKS

Wij adviseren een algehele half jaarlijkse reiniging met de Venta-reiniger. Deze is speciaal ontwikkelt voor de Venta kunststoffen, zonder deze aan te tasten. Neem de gebruiksaanwijzing op de flacon in acht.

REINIGING VAN HET BOVENDEEL

Afbeelding 5: Het apparaat uitschakelen en de stekker uittrekken. Om de bovenkant van het apparaat te openen, drukt u op de vergrendeltoetsen (zie pijlen).

Afbeelding 6: Bij het openen van het bovendeel dient u absoluut de volgorde op te volgen. Eerst beide zijkanten **1** + **2** met een lichte druk naar de zijkant openen, daarna de beide geribbelde kanten **3** + **4** naar beneden klappen.

Afbeelding 7: Haal de stekker van de stroomkabel uit de motorunit **1**, til de motorunit recht omhoog **2**. Stroomkabel uit de verankering losmaken **3** en trek deze door de opening naar buiten **4**. Ter info, bij de apparaten 15/25/45 is er geen kapelluikje, hier is slechts een kleine opening waardoor u de stroomkabel kunt verwijderen.

- **Trek bij alle schoonmaak- en onderhoudswerkzaamheden de stekker uit het stopcontact!**
- **Demonteer de aandrijfeenheid en stekker niet, dompel hem niet in water en laat hem niet met vloeistof in contact komen!**
- **Reinig de aandrijfeenheid, de ventilatorvleugels en de overbrenging met een droge doek!**
- **Het gedemonteerde klappedeelte kan onder stromend water gereinigd worden.**
- **Het gedemonteerde klappedeelte moet voor de montage geheel droog zijn!!!**

Afbeelding 8: Plaats de aandrijfeenheid met de goede kant in het bovenste deel **1**. Stroomkabel onder door de opening van het bovendeel trekken **2**, bevestig de kabel in de motorunit, druk de stekker goed vast tot het vast klikt **3**. Bevestig de kabel in de verankering **4**.

Afbeelding 9: Bij het sluiten van het bovendeel dient u absoluut de volgorde op te volgen. De uiteinden van de vergrendeling knoppen moeten naar boven staan, de geribbelde zijkanten **1** + **2** naar boven klappen, druk nu de vergrendeling naar beneden, dit door op de uiteinde te drukken (zie kring). Daarna de beide zijkanten **3** + **4** naar boven klappen en vast drukken.

TECHNISCHE GEGEVENS

| | LW 15 | LW 25 | LW 45 |
|-----------------------------|---------------------------|-----------------------------|-----------------------------|
| Bevochtiging* | tot 20m ² | tot 40m ² | tot 75m ² |
| Reiniging* | tot 10m ² | tot 20m ² | tot 40m ² |
| Stroomspanning | 100-240V/50-60Hz | 100-240V/50-60Hz | 100-240V/50-60Hz |
| Oppervlakte lamellen | 1,4m ² | 2,1m ² | 4,2m ² |
| Luchtcapaciteit | tot 2m ³ /min. | tot 3,5m ³ /min. | tot 4,5m ³ /min. |
| Aantal snelheden | 2 | 3 | 3 |
| Geluidsniveau | 22/32dBA | 25/37/42dBA | 25/37/42dBA |
| Afmetingen | 26×28×31 cm | 30×30×33 cm | 45×30×33 cm |
| Gewicht | ca. 3kg | ca. 3,8kg | ca. 5,8kg |
| Vermogen (Niveau 1 - 2 - 3) | ca. 3 - 4 Watt | ca. 3 - 5 - 8 Watt | ca. 3 - 5 - 8 Watt |
| Capaciteit | 5l | 7l | 10l |
| Garantie | 2 jaar | 2 jaar | 2 jaar |
| Zeer energie zuinig! | | | |

*uitgaande van een kamerhoogte van 2,5m

GARANTIE

De firma Venta-Luftwäscher GmbH geeft op uw Airwasher twee jaar garantie op fabricagefouten en op de arbeidskosten. De geldigheid van de garantie is alleen van toepassing binnen de Europese gemeenschap. Voor alle andere landen geldt de garantie daar waar het apparaat is aangechaft. De factuur geldt als garantiebewijs.

AUTOMATISCHE UITSCHAKELING:

Het apparaat schakelt automatische uit, dit wordt door indicatie **4** gesignaleerd.

| Het apparaat schakelt automatisch uit omdat: | Volg instructie |
|---|--|
| Als er te weinig water in zit. | Het apparaat uitschakelen, stekker uit het stopcontact nemen, bovendeeel verwijderen, water bijvullen, plaats het bovendeeel terug, met drukschakelaar 1 weer uit en in schakelen (2x drukken). |
| Het bovendeeel was geopend. | Het bovendeeel weer sluiten (volg instructie afbeelding 9) druk de vergrendeling toetsen weer vast. Het apparaat met toets 1 weer uit en in schakelen. |
| Het bovendeeel niet goed op de onderbak zit/aansluit. | Bovendeeel optillen en weer terug zetten op onderbak. apparaat met toets 1 weer uit en in schakelen (2x drukken). |

STORINGEN OPLOSSEN

| Probleem | Mogelijke oorzaak | Oplossing |
|-----------------------------------|--|---|
| Apparaat werkt niet. | 1. Stekker niet aangesloten 2. Stekker van de stroomkabel zit niet in motorunit vast. | 1. Stekker in het stopcontact steken, apparaat met toets 1 inschakelen. 2. Stekker van de stroomkabel in de motorunit bevestigen tot deze vast klikt. |
| Werking indicatie 2 blinkt | Fout in Motor/Aandrijving | Neem contact op met onze Klantenservice op nummer +31-(0)40- 254 43 61 |

VERWIJDEREN



Alleen geldig voor EG-landen: Elektra en elektrische, oude of defecte apparaten mogen niet in het huisafval. Deze dient u in te leveren bij uw milieustation of bij uw winkelier waar u het apparaat heeft gekocht. Hiermee levert u een belangrijke bijdrage voor het milieu en uw gezondheid.



INDHOLD

| | |
|--------------------------------|----|
| Sikkerhedshenvisninger | 36 |
| Enestående funktionsmåde | 37 |
| Leveringsindhold | 37 |
| Apparatbeskrivelse | 37 |
| Før den første brug | 38 |
| Ibrugtagning | 38 |
| Vedligehold og rengøring | 38 |
| Tekniske data | 40 |
| Garanti | 40 |
| Automatisk slukning | 40 |
| Fejlfinding | 40 |
| Bortskaffelse | 40 |

SIKKERHEDSHENVISNINGER

- Brugsanvisningen bør gennemlæses grundigt inden ibrugtagningen og opbevares til senere reference.
- Venta-Luftvaskeren er et husholdningsapparat til befugtning og renselse af luften i boliger, kontorer og opholdsrum. Anvendelse til andre formål kan føre til fare for liv og sundhed.
- Producenten hæfter ikke for eventuelle person- eller tingsskader, som forårsages af fejlagtig betjening eller anvendelse af apparatet.
- Apparatet må under ingen omstændigheder anvendes under de følgende betingelser:
 - I rum med eksplosionsfarlig atmosfære
 - I rum med aggressiv atmosfære
 - I rum med en høj koncentration af opløsningsmidler
 - I rum med ekstremt høj støvbelastning
 - I nærheden af swimmingpools eller våde områder
- Apparatet må kun tilsluttes egnede netstikdåser – netspændingen skal passe til angivelsen på typeskiltet på apparatet.
- Luftvaskeren må kun benyttes med det vedlagte netstik „Model No. BI13-240050-Cd...“.
- Luftvaskeren må ikke tages i brug, hvis ledningen eller stikket er beskadiget.
- Luftvaskeren må ikke tages i brug, hvis den er faldet ned eller på anden måde har lidt skade.
- Reparationer af elektriske apparater må kun udføres af fagfolk. Ukyndigt gennemførte reparationer kan føre til alvorlig fare for brugeren.
- Apparatet er ikke beregnet til brug af personer (også børn) med begrænsede fysiske, sensoriske eller reducerede åndsevner eller uden den nødvendige erfaring og/eller viden, med mindre disse er under opsyn af personer med ansvar for deres sikkerhed eller som instruerer dem i apparatets rette brug. For at sikre, at de ikke leger med apparatet, må børn må ikke lades alene med dette.
- Sæt dig ikke på apparatet og stil ingen genstande på det.
- Der må ikke stikkes genstande ind i apparatet.

- Apparatets overdel må ikke dyppes i vand eller andre væsker.
- Netstikket må ikke trækkes ud i kablet eller med våde fingre.
- Netstikket trækkes ud under alle rengørings- og vedligeholdelsesarbejder og når apparatet flyttes eller transporteres.
- Luftvaskeren må kun tages i brug i komplet samlet tilstand.
- Luftvaskeren skal stå på en vandret og tør flade.
- Der skal overholdes en mindsteafstand på 50 cm til vægge og genstande.
- Apparatet skal stå et sted, hvor det ikke kan vælte og hvor ingen snubler over apparatet eller ledningen.
- Vandet må kun tilsættes originale Venta-produkter. Venta-Luftwäscher GmbH overtager ingen garanti for fremmede tilsætningsprodukter.
- Netstikket trækkes ud, når apparatet ikke er i brug.

KÆRE KUNDE,

Venta-systemet for luftvaskning repræsenterer en teknik, som er enestående verden over. Venta-Luftvasker har ikke brug for filtermåtter og er derfor yderst hygiejnisk.

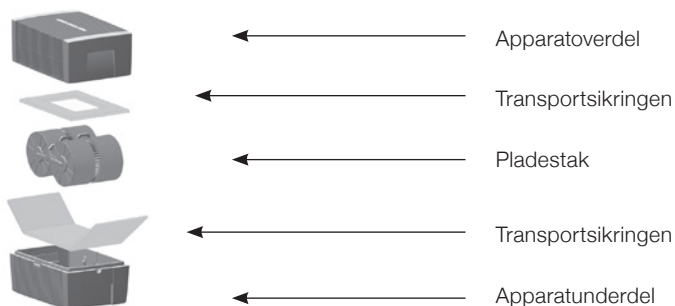
ENESTÅENDE VIRKEMÅDE:

Dårlig, tør luft ledes ind i apparatet. Med en flade på 4,2m² sørger den roterende pladestak på et minimum af plads for, at tør luft kan optage fugtighed, og at rent vand kan fordampe. Smudspartikler på ned til 10µm (10/1000mm) fastholdes i vandet. Der er ingen filtre, som tilsmudses i tidens løb. Venta-filteret er vand: Hver dag nyt og frisk og med en konstant stor rensnings-/befugtningseffekt år efter år.

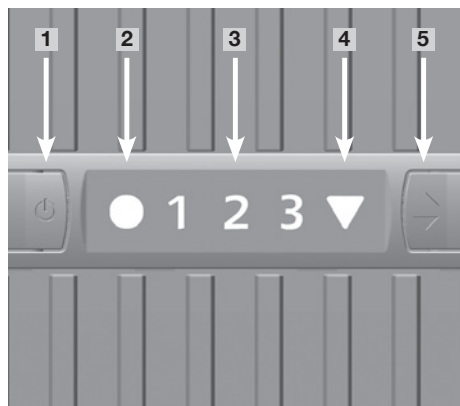
LEVERINGSINDHOLD

- 1 x Luftvasker
- 2 x Prøvepakker hygiejnemiddel 50ml (rækker 2 uger hver)
- 1 x Brugsanvisning
- 1 x Produktbrochure, spørgsmål og svar, duftkatalog

APPARATBESKRIVELSE



BETJENING



- 1** TÆND / SLUK
- 2** Funktionsviser TÆNDT / SLUKKET
Konstant lys: TÆNDT
Ingen lys: SLUKKET
Blinker: Fejl
(se fejlfinding)
- 3** Lufttrin 1 - 2 (ved LW 15),
1 - 2 - 3 (ved LW 25/45)
- 4** Automatisk slukning
(se automatisk slukning)
- 5** Valg af lufttrin 1 - 2 (ved LW 15),
1 - 2 - 3 (ved LW 25/45)

INDEN FØRSTE IBRUGTAGNING

Fjern prøvepakningen fra flamingoen!

Billede 1: Apparatoverdelen tages af. Transportsikringen fjernes fra overdelen. Pladestakken tages ud. Transportsikringen fjernes fra underdelen.

IBRUGTAGNING

- Luftvaskeren placeres på en vandret, tør overflade med mindst 50cm afstand til vægge eller andre genstande.
- Kontroller om netstikket og kablet er ubeskadigede.

Billede 2: Fjern apparatets overdel. Der fyldes vand i underdelen. **Påfyld aldrig apparatet, mens overdelen er monteret!** Påfyldningsniveau: se markeringen i underdelen (ca. 5 cm under kanten af karret). Hele indholdet af Venta-Hygiejнемidlet (prøveflaske 50ml) tilsættes. Pladestakken sættes i igen.

Billede 3: Overdelen sættes på. Tilslut apparatet til lysnettet. Tænd med knap **1** – Viser **2** lyser. Vælg ønsket lufttrin 1 - 2 (ved LW 15), 1 - 2 - 3 (ved LW 25/45) med knap **5**.

VEDLIGEHODELSE OG RENGØRING

NETSTIKKET TRÆKES UD UNDER ALLE RENGØRINGS- OG VEDLIGEHODELSESARBEJDER!

DAGLIGT

Sluk apparatet med knap **1**, træk stikket ud. Tag overdelen af, fyld frisk vand i underdelen. Sæt overdelen på. Tænd apparatet med knap **1**.

HVER 10. - 14. DAG

Billede 4: Apparatet slukkes og stikket trækkes ud. Hæld det snavsede vand ud. Børst aflejringerne i underdelen af og skyl den ud. Skyl pladestakken ren med vand. Fyld igen vand på apparatets underdel. Efterfyld Venta-Hygiejnemiddel. Dosering: Se skalainddelingen på bagsiden af flasken.

lagttag den automatiske slukning! Så snart overdelen fjernes, slukkes apparatet automatisk. Alle aflejringer i underdelen og på pladestakken (hvide, grøn-gullige og brunlige aflejringer) påvirker ikke funktionen af Venta-luftreenser. Gennem tilsætning af Venta-hygiejnemiddel er en upåklagelig hygiejnisk drift sikret.

Dosering til modellen

LW 15 = Dosering til LW 14, LW 25 = Dosering til LW 24, LW 45 = Dosering til LW 44.

Se bagsiden på flasken.

HALVÅRLIGT

Vi anbefaler at benytte Venta-Rengøringsmidlet til årlig hovedrengøring. Dette rengøringsmiddel er specielt tilpasset Venta-kunststoffer, idet det ikke angriber disse. lagttag brugsanvisningen på flasken.

RENGØRING AF APPARATOVERDELEN

Billede 5: Apparatet slukkes og stikket trækkes ud. Apparatoverdelen åbnes ved tryk på låsetasterne (se pilene).

Billede 6: Når overdelen åbnes, skal der altid tages hensyn til denne rækkefølge: først klappes de to sideflader **1** + **2** ud med et let tryk og derefter klappes de to ribbede fløje **3** + **4** ud.

Billede 7: Stikket på netkablet trækkes ud af drivaggregatet **1**. Tag drivaggregatet ud i opadgående retning **2**. Netkablet tages ud af stikket og trækkes **3** ud gennem bunden ved at åbne overdelen **4**.

- Træk altid stikket ud, inden der udføres rengørings- og vedligeholdelsesarbejder!
- Drivaggregatet må ikke demonteres, ikke dypes i vand og ikke komme i berøring med væsker!
- Rengør drivaggregat, ventilatorvinger og gear med en tør klud!
- Den demonterede overdel kan rengøres under rindende vand
- Den demonterede overdel skal være absolut tør før montering!!!

Billede 8: Sæt drivaggregatet på plads i overdelen **1**. Led stikket på kablet nedefra op gennem åbningen i overdelen **2** og tryk det ned i drivaggregatet til det sidder fast **3**. Netkablet klipses fast i holdere **4**.

Billede 9: Overhold altid denne rækkefølge, når apparatets overdel skal lukkes: Låsetasternes yderender skal vende opad. De to ribbede fløje **1** + **2** vippes op og lukkes med låsetasterne. Tryk herved på låsetasternes yderender (se cirkel). Vip derefter de to sideflader **3** + **4** opad og få dem til at gå i indgreb.

TEKNISKE DATA

| | LW 15 | LW 25 | LW 45 |
|------------------------------|--------------------------|--------------------------|--------------------------|
| Befugtningsydelse for rum* | indtil 20 m ² | indtil 40 m ² | indtil 75 m ² |
| Rensningsydelse for rum* | indtil 10 m ² | indtil 20 m ² | indtil 40 m ² |
| Netspænding | 100-240V/50-60Hz | 100-240V/50-60Hz | 100-240V/50-60Hz |
| Flademål | 1,4 m ² | 2,1 m ² | 4,2 m ² |
| Luftydelse | 2 m ³ /min. | 3,5 m ³ /min. | 4,5 m ³ /min. |
| Omdrejningstrin | 2 | 3 | 3 |
| Lydniveau | 22/32 dBA | 25/37/42 dBA | 25/37/42 dBA |
| Mål | 26×28×31 cm | 30×30×33 cm | 45×30×33 cm |
| Vægt | ca. 3 kg | ca. 3,8 kg | ca. 5,8 kg |
| Motorydelse (Trin 1 - 2 - 3) | ca. 3 - 4 watt | ca. 3 - 5 - 8 watt | ca. 3 - 5 - 8 watt |
| Påfyldningsmængde | 5 l | 7 l | 10 l |
| Garanti | 2 år | 2 år | 2 år |
| Ekstremt lavt støjforbrug | | | |

* afhængig af en rumhøjde på maks. 2,5 m

GARANTI

Firma Venta-Luftwäscher GmbH yder to års garanti på defekte dele og arbejdsløn for Deres luftvasker. Garantiens gyldighedsområde ligger indenfor den Europæiske Union. For alle andre lande gælder gyldighedsområdet udelukkende for det land, hvor apparatet blev købt. Købsdokumentationen gælder som garantibevis.

AUTOMATISK SLUKNING

Apparatet er udstyret med automatisk slukning, der vises med **4**.

| Apparatet slukker automatisk når: | Afhjælpning |
|--|--|
| Der er for lidt vand i apparatunderdelen. | Sluk apparatet, træk kablet ud, vand efterfyldes og start igen med knap 1 . Se også "Vedligehold og rengøring", „dagligt“ |
| Apparatoverdelen blev åbnet. | Apparatoverdelen lukkes igen ved at trykke på yderenderne af låsetasterne. Apparatet slukkes og tændes igen med knap 1 . |
| Overdelen ikke sidder rigtigt på underdelen. | Sæt overdelen på underdelen. Apparatet slukkes og tændes igen med knap 1 . |

FEJLFINDING

| Probleem | Mulig årsag | Afhjælpning |
|---------------------------------|--|---|
| Apparatet fungerer ikke | 1. Netstik ikke forbundet 2. stik på netkablet sidder ikke fast i drivaggregatet og er ikke klikket fast. | 1. Sæt stikket i, tænd apparatet med knap 1 . 2. stik på netkablet sættes i drivaggregatet til det sidder fast. |
| Funktionsviser 2 blinker | Fejlfunktion motor/gearkasse | Kontakt venligst kundeservice Tel. +49 – 751 – 5008 88 |

BORTSKAFFELSE



Gælder kun for EU-lande: Udtjente elektriske og elektroniske apparater må ikke bortskaffes sammen med normalt husholdningsaffald. Udnyt venligst de lokale returnerings- og samlesystemer, der står til rådighed. På den måde yder De et værdifuldt bidrag til at beskytte miljøet og vor sundhed.



INNEHÅLLSFÖRTECKNING

| | |
|------------------------------|----|
| Säkerhetsinformation | 41 |
| Unikt funktionssätt | 42 |
| Leveransomfattning | 42 |
| Produktbeskrivning..... | 42 |
| Före första användning | 43 |
| Igångsättning | 43 |
| Underhåll och rengöring..... | 43 |
| Tekniska data | 45 |
| Garanti | 45 |
| Automatisk avstängning | 45 |
| Problemlösning | 45 |
| Skrotning | 45 |

SÄKERHETSINFORMATION

- Läs igenom bruksanvisningen helt före igångsättning, och spara den för senare bruk.
- Venta-luftvättare är en hushållsmaskin för luftfuktning och –rening i bostäder, kontor och pauserum. Icke-ändamålsenlig användning kan innebära risker för liv och hälsa.
- Tillverkaren ansvarar inte för eventuella person- och/eller sakskador, som beror på icke-ändamålsenlig eller felaktig användning.
- Produkten får under inga omständigheter användas i följande miljöer:
 - ! lokaler med explosionsutsatt atmosfär
 - ! lokaler med aggressiv atmosfär
 - ! lokaler med hög koncentration av lösningsmedel
 - ! lokaler med extremt hög dammhalt
 - ! närheten av simbassänger eller våt terräng
- Produkten får anslutas endast till lämpligt nätuttag – nätspänning enligt typskylten på produkten.
- Luftvättaren får drivas endast med bipackad kontaktnät del „Modell nr BI13-240050-Cd...“.
- Sätt aldrig igång luftvättaren om en kabel eller kontaktnät delen är skadad.
- Sätt aldrig igång luftvättaren om den har fallit ned eller på annat sätt skadats.
- Reparationer av elektriska maskiner får utföras endast av behörig elektriker. Vid icke fackmannamässigt utförda reparationer kan stor fara uppstå för användaren.
- Denna produkt är inte avsedd att användas av personer (inkl. barn) med begränsad fysisk, sensorisk eller mental kapacitet eller med bristande erfarenhet och/eller kunskap, såvida de inte står under uppsikt av en person som är ansvarig för deras säkerhet eller av denne har fått instruktioner om hur produkten skall användas. Håll uppsikt över barnen så att de inte kommer åt att leka med produkten.
- Sätt Dig aldrig på produkten och placera inga föremål på den.
- Stoppa inte i några främmande föremål i produkten.
- Dra aldrig ur nät delen ur urtaget i själva kabeln, eller med våta händer.

- Före allt rengörings- eller underhållsarbete samt vid omställning eller transport av maskinen måste kontaktnätdelen dras ut ur uttaget.
- Luftvättaren får sättas igång endast i helt monterat skick.
- Placera alltid luftrenaren på en jämn och torr yta.
- Håll ett avstånd på minst 50 cm till föremål eller vägg.
- Placera produkten så att den inte kan stötas till och ramla ned, och så att ingen kan snubbla över den eller kabeln.
- Tillsätt endast original Venta-tillsatser i vattnet. För skador orsakade av andra tillsatser ikläder sig Venta-Luftwäscher GmbH inget ansvar.
- Dra ur nätdelen ur uttaget när Du inte använder maskinen.

BÄSTA KUND!

Venta lufttvättningssystem erbjuder en världsunik teknik. Venta luftvättare arbetar utan filtermattor och är därför mycket hygienisk.

UNIK FUNKTION:

Dålig, torr luft leds in i apparaten. Roterande plattstaplar med en yta på 4,2m² sörjer även på minsta yta för att den torra luften tar upp fukt och att rent vatten avdunstar. Smutspartiklar på 10µm (10/1000mm) stannar kvar i vattnet. Det finns inga filter som blir smutsiga med tiden. Som Venta-filter fungerar istället vattnet. Varje dag lika friskt och år för år med samma höga renings- och befuktnings-effekt.

LEVERANSOMFATTNING

1 x luftvättare

2 x provförpackningar hygienmedel 50 ml (en förpackning räcker i 2 veckor)

1 x bruksanvisning

1 x produktprospekt, frågor & svar, doftbroschyr

PRODUKTBESKRIVNING



Produktöverdel



Transportsäkringen



Plattstapel

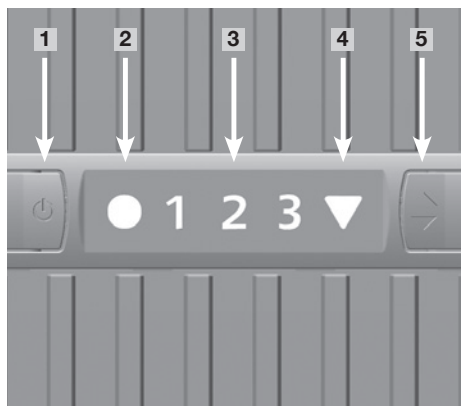


Transportsäkringen



Produktnerdel

MANÖVERPANEL



- 1** Knapp PÅ/AV
- 2** Driftsindikering PÅ/AV
Permanent sken: PÅ
Inget sken: AV
Blinkning: fel
(se Problemlösning)
- 3** Indikering fläktnivå 1 - 2 (med LW 15),
1 - 2 - 3 (med LW 25/45)
- 4** Indikering automatisk avstängning
(se Automatisk avstängning)
- 5** Väljare fläktnivå 1 - 2 (med LW 15),
1 - 2 - 3 (med LW 25/45)

FÖRE FÖRSTA ANVÄNDNING

Ta ur provförpackningen ur styroporet!

Bild 1: Ta av produktöverdelen. Avlägsna transportsäkring från överdelen. Ta ut plattstapeln. Avlägsna transportsäkring från nederdelen.

IGÅNGSÄTTNING

- Placera Luftvättaren på en jämn, torr yta med ett avstånd på minst 50 cm till vägg eller föremål.
- Kontrollera att nätdelen eller kabeln är fria från skador.

Bild 2: Ta av överdelen på apparaten. Fyll på vatten i nederdelen. **Apparaten får aldrig fyllas när överdelen sitter på!** Max. nivå: se markering i nederdelen (ca 5 cm nedanför trågets kant). Tillsätt hela innehållet i Venta hygienmedel (provflaska 50 ml). Sätt tillbaka plattstapeln.

Bild 3: Sätt på överdelen. Anslut maskinen till nätet. Koppla in den med knappen **1** – driftsindikeringen **2** lyser. Välj önskad fläktnivå 1 - 2 (med LW 15), 1 - 2 - 3 (med LW 25/45) med väljaren **5**.

UNDERHÅLL OCH RENGÖRING

VID ALLT RENGÖRINGS- OCH UNDERHÅLLSARBETE MÅSTE KONTAKTNÄTDELEN DRAS UT UR UTTAGET!

VARJE DAG

Stäng av maskinen med knappen **1**, dra ur kontaktnätdelen ur uttaget. Ta av överdelen, fyll på friskt vatten i nederdelen. Sätt tillbaka överdelen. Sätt igång maskinen med knappen **1**.

VAR 10:E – 14:E DAG

Bild 4: Stäng av maskinen och dra ur kontaktnättdelen ur uttaget. Håll ut smutsvattnet. Borsta bort avlagringar i underdelen och spola ur den. Spola plattstapeln med vatten. Fyll på vatten i underdelen igen. Fyll på Venta-hygienmedel. Dosering: Se skalan bak på flaskan.

Observera den automatiska frånkopplingen. Så fort överdelen tas av stängs apparaten av automatiskt. Samtliga rester i nederdelen och på lamellskivorna (vita, grön-gulaktiga eller brunaktiga avlagringar) påverkar INTE funktionen för Venta-lufttvättaren. Genom att använda Venta hygieniska tillsatsmedel garanteras perfekt hygienisk användning.

Dosering för modellerna

LW 15 = Dosering för LW 14, LW 25 = Dosering för LW 24, LW 45 = Dosering för LW 44

Se flaskans baksida

VARJE HALVÅR

Vi rekommenderar att apparaten rengörs en gång om året med Venta rengöringsmedel. Detta är speciellt avsett för Ventas plastprodukter och verkar inte aggressivt på dessa. Observera bruksanvisningen på flaskan.

RENGÖRING AV MASKINENS ÖVERDEL

Bild 5: Stäng av maskinen och dra ur kontaktnättdelen ur uttaget. För att öppna överdelen: tryck på låsknapparna (se pilar).

Bild 6: Nu måste ordningsföljden ovillkorligen beaktas när överdelen öppnas: först fälls de båda sidoytorna **1** + **2** bort med ett lätt tryck, sedan fälls de båda räfflade vingarna **3** + **4** utåt.

Bild 7: Dra ur nätkabelns stickkontakt ur driftsenheten **1**. Ta ur driftsenheten uppåt **2**. Avlägsna nätkabeln ur hållaren och dra den nedåt **3** ut genom överdelens öppning **4**.

- Drag alltid ur nätkabeln före rengörings- och servicearbeten.
- Drivenheten och kontaktnättdelen får inte demonteras, doppas i vatten eller komma i beröring med vätska.
- Rengör drivenhet, fläktblad och växel med en torr trasa.
- Den isärtagna överdelen kan rengöras i rinnande vatten.
- Den isärtagna överdelen måste vara absolut torr innan den monteras igen.

Bild 8: Sätt i drivenheten i överdelen så att sidorna passar **1**. Dra stickkontakten från nätkabeln nedifrån och upp genom överdelens öppning **2** och in i driftsenheten ända tills den faller in i rasterspåret **3**. Kläm fast nätkabeln i hållaren **4**.

Bild 9: Nu måste ordningsföljden ovillkorligen beaktas när apparatens överdel stängs. De yttre ändarna på låstangenterna måste vara ställda uppåt. Fäll de båda räfflade vingarna **1** + **2** uppåt och stäng med låstangenterna. Tryck då på de yttre ändarna på låstangenterna (se cirkel). Fäll sedan de båda sidoytorna **3** + **4** uppåt och snäpp fast.

TEKNISKA DATA

| PRODUKTBECKNING: | LW 15 | LW 25 | LW 45 |
|------------------------------|----------------------------|-----------------------------|-----------------------------|
| Befuktningskapacitet | ca 20m ² | ca 40m ² | ca 75m ² |
| Reningskapacitet | ca 10m ² | ca 20m ² | ca 40m ² |
| Nätspänning | 100-240V/50-60Hz | 100-240V/50-60Hz | 100-240V/50-60Hz |
| Plattytta | 1,4m ² | 2,1m ² | 4,2m ² |
| Luftkapacitet | max. 2m ³ /min. | max. 3,5m ³ /min | max. 4,5m ³ /min |
| Varvtalslägen | 2 | 3 | 3 |
| Ljudnivå | 22/32dBA | 25/37/42dBA | 25/37/42dBA |
| Mått | 26×28×31 cm | 30×30×33 cm | 45×30×33 cm |
| Vikt | ca 3,5 kg | ca 3,8kg | ca 5,8kg |
| Effekt (Steg 1 - 2 - 3) | ca 3 - 4 Watt | ca 3 - 5 - 8 Watt | ca 3 - 5 - 8 Watt |
| Påfyllningsmängd | 5l | 7l | 10l |
| Garanti | 2 år | 2 år | 2 år |
| Extremt låg strömförbrukning | | | |

* gällande en rumshöjd på max. 2,5m

GARANTI

Venta-Luftwäscher GmbH lämnar 2 års garanti på trasiga delar och arbetslön för Venta lufttvättare. Garantin gäller inom Europeiska Unionen. För alla andra länder gäller garantin endast för det land där produkten har köpts. Som garantibevis gäller köpekvittot.

AUTOMATISK AVSTÄNGNING

Maskinen har en automatisk avstängning som signaleras med indikeringen **4**.

| Maskinen stängs av automatiskt om: | Åtgärd |
|--|--|
| Det är för litet vatten i maskinens nederdel. | Stäng av maskinen, dra ur kontaktnätdelen ur uttaget, fyll på vatten och starta igen med knappen 1 . Se även „Underhåll och rengöring“, „Varje dag“ |
| Maskinens överdel har öppnats. | Stäng överdelen genom att trycka på de yttre ändarna av låsknapparna. Stäng av maskinen och sätt igång den igen med knappen 1 . |
| Överdelen sitter inte på nederdelen, eller sitter fel. | Placera överdelen på nederdelen. Koppla in maskinen och stäng av den igen med knappen 1 . |

PROBLEMLÖSNING

| Problem | Möjlig orsak | Åtgärd |
|-----------------------------------|--|--|
| Maskinen fungerar inte | 1. Kontaktnätdelen ej isatt 2. Stickkontakten från nätkabeln har inte satts in i driftsenheten och inte fallit in i rasterspåret. | Anslut kontaktnätdelen till uttaget, koppla in maskinen med knappen 1 . 2. Stick in stickkontakten från eluttaget i driftsenheten ända tills den faller in i rasterspår. |
| Driftsindikatorn 2 blinkar | Felfunktion motor/drev | Kontakta kundtjänst, Tel. +49 751 - 5008 88 |

SKROTNING



Gäller endast för EU-länder: Elektriska och elektroniska produkter får inte slängas i hushållssoporna. Sådant avfall skall omhändertas separat och lämnas till kommunens samlingsställe för deponering eller för återvinning.



INNHOLDSFORTEGNELSE

| | |
|--------------------------------|----|
| Sikkerhetsanvisninger----- | 46 |
| Enestående funksjon----- | 47 |
| Leveringsomfang----- | 47 |
| Beskrivelse av apparatet----- | 47 |
| Før første gangs bruk----- | 48 |
| Sette i drift----- | 48 |
| Rengjøring og vedlikehold----- | 48 |
| Tekniske data----- | 50 |
| Garanti----- | 50 |
| Automatisk utkopling----- | 50 |
| Utbedre feil----- | 50 |

SIKKERHETSANVISNINGER

- Les gjennom hele bruksanvisningen før du tar apparatet i bruk og oppbevar den godt for å kunne slå opp i den senere.
- Venta luftvasker er et husholdningsapparat for luftfukting og luftrensing av kontorer og oppholdsrom. Dersom apparatet brukes uforskriftsmessig, kan liv og helse være i fare.
- Produsenten overtar ikke ansvar for eventuelle personskader og/eller materielle skader som forårsakes ved at apparatet er blitt brukt uforskriftsmessig eller feil.
- Apparatet må ikke under noen omstendigheter brukes under følgende betingelser:
 - i rom med eksplosjonsfarlig atmosfære
 - i rom med aggressiv atmosfære
 - i rom med høy konsentrasjon av løsemiddel
 - i rom med ekstremt høy støvbelastning
 - i nærheten av svømmebassenger eller i våte områder
- Apparatet skal kun koples til strømmettet med egnede stikkontakter – nettspenning i samsvar med angivelsene på apparatets typeskilt.
- Luftvaskeren må kun drives med vedlagte nettstøpsel „modell nr. BI13-240050-Cd...“.
- Luftvaskeren må aldri tas i bruk dersom en kabel eller nettstøpslet er skadet.
- Luftvaskeren må ikke tas i bruk dersom den har falt ned eller er blitt skadet på annen måte.
- Reparasjoner på apparatet må kun utføres av fagpersoner. Ukyndig utførte reparasjoner kan utgjøre alvorlig fare for den som bruker apparatet.
- Dette apparatet er ikke beregnet på å brukes av personer (inkludert barn) med begrensete fysiske, sensoriske eller åndelige evner eller som mangler erfaring og/eller kunnskap om bruken, dersom de ikke har fått opplæring i bruken eller er under oppsikt av en person som er ansvarlig for deres sikkerhet. Barn må holdes under oppsikt, slik at de ikke leker med apparatet.
- Du må aldri sette deg på apparatet eller plassere gjenstander på det.
- Ikke stikk fremmede gjenstander inn i apparatet.

- Apparatets overdel må aldri senkes ned i vann eller andre væsker.
- Du må aldri trekke nettstøpslet ut av stikkontakten etter kabelen eller dersom du er våt på hendene.
- Trekk alltid nettstøpslet ut av stikkontakten før du innleder ethvert rengjørings- eller vedlikeholdsarbeid eller dersom apparatet skal flyttes eller transporteres.
- Luftvaskeren må kun settes i drift i fullstendig sammenbygget tilstand.
- Luftvaskeren må stilles opp på et jevnt, tørt underlag.
- Hold en avstand på minst 50 cm til andre gjenstander eller til vegg.
- Plasser apparatet slik at det ikke kan veltes og slik at ingen personer kan snuble over apparatet eller kabelen.
- Det må utelukkende tilsettes originale Venta-tilsetninger i vannet. For skader som oppstår på grunn av fremmede tilsetninger, overtar Venta-Luftwäscher GmbH intet ansvar.
- Trekk alltid nettstøpslet ut av stikkontakten når du ikke skal bruke apparatet.

KJÆRE KUNDE!

Venta-Systemet for luftvasking representerer en teknikk som er enestående i hele verden. Venta-Luftvaskeren klarer seg uten filtermatter og er derfor ytterst hygienisk.

ENESTÅENDE VIRKEMÅTE:

Dårlig, tørr luft ledes inn i apparatet. En roterende platestabel med en flate på 4,2 m², sørger - på et minimum av plass - for at tørr luft kan absorbere fuktighet og at rent vann kan fordunste. Smusspartikler på opptil 10 µm (10/1000 mm) holdes fast i vannet. Det finnes altså ingen filtre som blir skitnet med tiden. Venta-filteret er selve vannet: hver dag nytt og friskt, og år etter år med samme konstante rengjørings- og befuktningseffekt.

LEVERINGSOMFANG

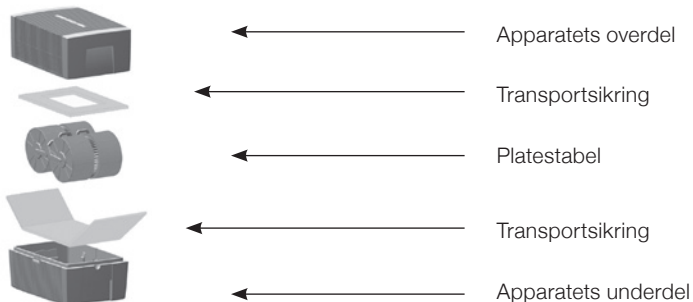
1 x luftvasker

2 x prøvepakninger med hygienemiddel 50 ml (hver tilstrekkelig for 2 uker)

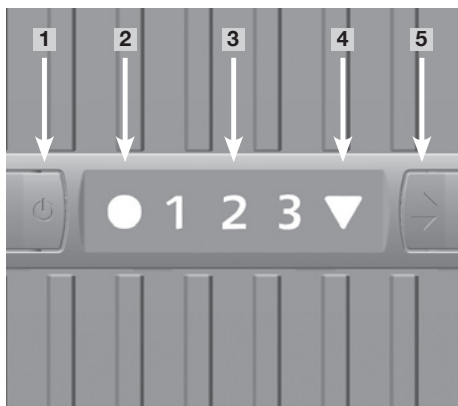
1 x bruksanvisning

1 x produktbrosjyre, Spørsmål og svar, duftkatalog

BESKRIVELSE AV APPARATET



BETJENINGSFELT



- 1** PÅ-/AV-tast
- 2** Driftsindikator PÅ/AV
Kontinuerlig lysende lamper: PÅ
Lyser ikke: AV
Blinker: Feil
(se Utbedre feil)
- 3** Indikator for ventilatortrinn 1 - 2 (for LW 15),
1 - 2 - 3 (for LW 25/45)
- 4** Indikator for automatisk utkopling
(se Automatisk utkopling)
- 5** Valgtast for ventilatortrinn 1 - 2 (for LW 15),
1 - 2 - 3 (for LW 25/45)

FØR FØRSTE GANGS BRUK

Ta ut prøvepakken fra styropor-emballasjen!

Bilde 1: Ta overdelen av. Fjern transportsikring fra overdelen. Ta platestabelen ut. Fjern transportsikring fra underdelen.

SETTE I DRIFT

- Plasser luftvaskeren på et jevnt, tørt underlag med en avstand på minst 50 cm til vegg eller til andre gjenstander.
- Kontroller at nettstøpslet og kabelen er helt feilfrie.

Bilde 2: Ta overdelen av. Fyll vann i apparatets underdel. **Apparatet må aldri fylles på når overdelen/dekselet er satt på!** Maks. påfyllingshøyde: se markering i underdelen (ca. 5 cm under karets kant). Tilsett hele innholdet i hygienemiddelet fra Venta (prøveflaske 50 ml). Legg platestabelen inn igjen.

Bilde 3: Sett overdelen på. Kople apparatet til strømmettet. Still inn apparatet med tasten **1** – Driftsindikator **2** lyser. Velg ønsket ventilatortrinn 1 - 2 (for LW 15), 1 - 2 - 3 (for LW 25/45) med valgtasten **5**.

RENGJØRING OG VEDLIKEHOLD

VED ALLE RENGJØRINGS- OG VEDLIKEHOLDSARBEIDER SKAL NETTSTØPSLET TREKES UT AV STIKKONTAKTEN!

DAGLIG

Slå apparatet av med tasten **1**, trekk nettstøpslet ut av stikkontakten. Ta av overdelen, fyll frisk vann i underdelen. Sett overdelen på. Slå apparatet på med tasten **1**.

HVER 10-14 DAGER

Bilde 4: Slå apparatet av og trekk nettstøpslet ut av stikkkontakten. Hell ut det skitne vannet. Børst av avleiringerne i underdelen og skyll dem ut. Skyll platestabelen ren med vann. Fyll på vann igjen i apparatets underdel. Etterfyll Venta-Hygienemiddel. Dosering: Se skalainndelingen på baksiden av flasken.

Vær oppmerksom på den automatiske utkoblingen! Så snart overdelen fjernes, slås apparatet automatisk av. Samtlige rester i underdelen og på platestabelen (hvite, grønn-gulaktige eller brunaktige avleiringer) påvirker IKKE funksjonen til Venta-luftvaskeren. Ved tilsetning av Venta-hygienemiddelet er feilfri hygienisk drift garantert. Door het Venta-Hygienemiddel bij te geven, is een onberispelijk hygienisch bedrijf gewaarborgd.

Dosering for modellene

LW 15 = Dosering for LW 14, LW 25 = Dosering for LW 24, LW 45 = Dosering for LW 44.

Se baksiden av flaskene

HVERT HALVÅR

Vi anbefaler å benytte Venta-Rengjøringsmidlet til en årlig hovedrengjøring. Dette rengjøringsmidlet er spesielt tilpasset Venta-kunststoffene uten at disse blir angrepet. Iaktta bruksanvisningen på flasken.

RENGJØRING AV APPARATETS OVERDEL

Bilde 5: Slå apparatet av og trekk nettstøpslet ut av stikkkontakten. Trykk på låsetastene (se pil) for å åpne apparatets overdel.

Bilde 6: Ta hensyn til rekkefølgen når du åpner overdelen: Vipp først bort de to sideflatene

1 + **2** med lett trykk, og vipp så de to ribbede vingene **3** + **4** utover.

Bilde 7: Trekk ut strømledningen fra drivenheten **1**. Ta ut drivenheten oppover **2**. Fjern strømledningen fra holderen og trekk **3** ut nedover gjennom åpningen i overdelen **4**.

- Dra ut nettstøpslet under alle rengjørings- og vedlikeholdsarbeider!
- Drivaggregatet må ikke demonteres, ikke dyppes ned i vann og ikke komme i berøring med væsker!
- Drivaggregatet og nettstøpslet, ventilatorvinger og gir rengjøres med en tørr klut!
- Den demonterte overdelen kan rengjøres under rennende vann.
- Den demonterte overdelen må være absolutt tørr før montering!!!

Bilde 8: Sett drivaggregatet inn i overdelen **1**. Trekk ut strømkabelen nedenfra oppover gjennom åpningen i overdelen **2** og stikk den inn i drivenheten til den klikker på plass **3**. Klips fast strømledningen i holderen **4**.

Bilde 9: Ta hensyn til rekkefølgen for å lukke overdelen til apparatet: Plasser de ytre endene på låseknappene oppover. Vipp de to ribbede vingene **1** + **2** oppover og lås med låseknappene. Derved må du trykke på de ytre endene til låseknappene (se sirkel). Deretter vipper de to sideflatene **3** + **4** oppover, og smekk dem i lås.

TEKNISKE DATA

| | LW 15 | LW 25 | LW 45 |
|-------------------------------|-----------------------|--------------------------|-------------------------|
| Befuktningsskapasitet | 20m ² | 40m ² | 75m ² |
| Rensekapasitet | ca. 10m ² | ca. 20m ² | ca. 40m ² |
| Nettspenning | 100-240V/50-60Hz | 100-240V/50-60Hz | 100-240V/50-60Hz |
| Lamellflate | 1,4m ² | 2,1m ² | 4,2m ² |
| Luftytelse | 2m ³ /min. | 3,5 m ³ /min. | 4,5m ³ /min. |
| Turtallstrinn | 2 | 3 | 3 |
| Lydnivå | 22/32dBA | 25/37/42dBA | 25/37/42dBA |
| Mål | 26×28×31 cm | 30x 30 x 33cm | 45x30x33cm |
| Vekt | ca. 3kg | ca. 3,8kg | ca. 5,8kg |
| Motoreffekt (Trinn 1 - 2 - 3) | ca. 3 - 4 watt | ca. 3 - 5 - 8 watt | ca. 3 - 5 - 8 watt |
| Påfyllingsmengde | 5l | 7l | 10l |
| Garanti | 2 år | 2 år | 2 år |
| Ekstremt lavt strømforbruk | | | |

* Basert på en takhøyde på maks. 2,5m

GARANTI

Firmaet Venta-Luftwäscher-GmbH gir 2 års garanti på defekte deler på luftvaskeren og dekker også arbeidslønn for reparasjoner. Gyldighetsområdet til garantien er innenfor den Europeiske Union. For alle andre land gjelder gyldighetsområdet kun for det landet hvor apparatet ble kjøpt. Kjøpskvitteringen gjelder som garantibevis.

AUTOMATISK UTKOPLING

Apparatet er utstyrt med en automatisk utkoplingsfunksjon, som signaliseres med indikatoren **4**.

| Apparatet slår seg av automatisk, når: | Hva må gjøres |
|---|--|
| det er for lite vann i apparatets underdel | Slå apparatet av og trekk nettstøpslet ut av stikkkontakten, fyll opp med mer vann og start apparatet igjen med tasten 1 . Se også „Vedlikehold og rengjøring“, „Daglig“. |
| apparatets overdel er blitt åpnet. | Lukk apparatets overdel igjen ved å trykke på ytterendene på låsetasten. Slå apparatet av og så på igjen med tasten 1 . |
| overdelen ikke sitter på underdelen eller sitter feil på. | Sett overdelen på underdelen. Slå apparatet av og så på igjen med tasten 1 . |

UTBEDRE FEIL

| Problem | Mulig årsak | Hva må gjøres |
|----------------------------------|--|--|
| Apparatet fungerer ikke | 1. Nettstøpslet er ikke satt inn i stikkkontakten 2. Støpsel fra strømledningen ikke plugges inn i drivenheten og låst. | 1. Sett nettstøpslet inn i stikkkontakten, og slå apparatet på med tasten 1 . 2. Plugg støpslet fra strømledningen inn i drivenheten til den klikker på plass. |
| Driftsindikator 2 blinker | Feilfunksjon i motor/drivaggregat | Ta kontakt med kundeservice Tlf. +47 23 08 40 80 |



SISÄLLYSLUETTELO

| | |
|-----------------------------------|----|
| Turvallisuusohjeet----- | 51 |
| Ainutlaatuinen toimintatapa ----- | 52 |
| Toimituksen sisältö ----- | 52 |
| Laitteen kuvaus----- | 52 |
| Ennen ensimmäistä käyttöä ----- | 53 |
| Käyttöönotto ----- | 53 |
| Huolto ja puhdistus----- | 53 |
| Tekniset tiedot ----- | 55 |
| Takuu ----- | 55 |
| Automaattinen katkaisu ----- | 55 |
| Häiriöiden poistaminen ----- | 55 |
| Hävittämistä koskeva ohje ----- | 55 |

TURVALLISUUSOHJEET

- Ennen kuin laite otetaan käyttöön, on käyttöohje luettava huolellisesti läpi ja säilytettävä myöhemmä tarvetta varten.
- Venta-ilmanpuhdistin on asuin-, toimisto- ja oleskelutilojen ilman kostuttamiseen ja puhdistukseen käytettävä kotitalouslaite. Tarkoituksenmukainen käyttö ei voi vaarantaa terveyttä tai muodostua hengenvaaralliseksi.
- Valmistaja ei vastaa mahdollisista henkilövahingoista ja/tai aineellisista vahingoista, jotka johtuvat epäasianmukaisesta tai vääränlaisesta käytöstä.
- Laitteen käyttö seuraavissa olosuhteissa on ehdottomasti kielletty:
 - Tiloissa, joissa ilma on räjähdysaltista
 - Tiloissa, joissa ilma on syövyttävää
 - Tiloissa, joissa on suuri liuotainepitoisuus
 - Tiloissa, joissa on erittäin suuri pölykuormitus
 - Uima-altaiden tai märän maaston lähellä
- Liitä laite ainoastaan sopiviin sähköpistorasioihin – verkkojännite laitteen tyyppikilvessä ilmoitettujen tietojen mukaan.
- Ilmapesuria saa käyttää vain mukana tulevalla verkko-osalla „mallinro BI13-240050-Cd...“.
- Älä ota ilmapesuria koskaan käyttöön, jos johto tai verkko-osa on vaurioitunut.
- Älä ota ilmapesuria koskaan käyttöön, jos se on pudonnut tai muulla tavoin vaurioitunut.
- Vain sähköalan ammattilaiset saavat korjata sähkölaitteita. Epäasianmukaisesti tehdyistä korjauksista saattaa syntyä huomattava vaara käyttäjälle.
- Laitetta eivät saa käyttää henkilöt (eivät myöskään lapset), jotka eivät pysty käyttämään laitetta fyysisen vamman tai kehitys- tai aistivamman vuoksi tai joilla ei ole kokemusta ja tietoja laitteen käytöstä, paitsi jos heidän turvallisuudestaan vastaava henkilö valvoo tai opastaa heitä laitteen käytössä. Lapsia on valvottava sen varmistamiseksi, etteivät he leiki laitteella.
- Älä milloinkaan istu laitteen päälle tai aseta sen päälle esineitä.
- Älä työnnä laitteeseen vieraita esineitä.

- Älä milloinkaan upota laitteen yläosaa veteen tai muihin nesteisiin.
- Älä vedä verkko-osaa johdosta tai märin käsin pistorasiasta.
- Aina ennen puhdistus- tai huoltotoimenpiteitä sekä laitteen paikkaa vaihdettaessa tai sitä kuljettettaessa irrota verkko-osa pistorasiasta.
- Ilmanpuhdistimen saa ottaa käyttöön vain täydellisesti koottuna.
- Aseta ilmanpuhdistin vain tasaiselle ja kuivalle pinnalle.
- Jätä laitteen ja esineiden tai seinän väliin vähintään 50 cm.
- Sijoita laite niin, ettei sitä voi vahingossa kaataa ja ettei kukaan voi kompastua laitteeseen tai sen johtoon.
- Lisää veteen ainoastaan alkuperäisiä Venta-lisäaineita. Vieraiden lisäaineiden aiheuttamista vahingoista ei Venta-Luftwäscher GmbH vastaa.
- Irrota verkko-osa pistorasiasta, jos et tarvitse laitetta.

HYVÄ ASIAKAS,

Ventan ilmanpesujärjestelmän tekniikka on ainutlaatuinen maailmassa.

Venta-ilmanpesuri ei tarvitse suodatinmattoja ja on siitä syystä erittäin hygieeninen.

AINUTLAATUINEN TOIMINTAPERIAATE:

Huono, kuiva ilma johdetaan laitteeseen. Pyörivät levyпинот, joiden pinta-ala on pienestä tilasta huolimatta 4,2m², huolehtivat siitä, että kuiva ilma imee kosteutta ja haihtumaan pääsee puhdas vesi. Vesi sitoo jopa 10µm (10/1000mm) kokoiset pöly- ja muut hiukkaset. Laitteessa ei tarvita suodattimia, jotka likaantuvat ajan mittaan. Ventan suodattimena toimii vesi: joka päivä uusi ja raikas, puhdistus-/kosteutusteholtaan vuodesta toiseen yhtä hyvä.

TOIMITUKSEN SISÄLTÖ

1 x ilmanpesuri

2 x näytepakkausta hygieniainetta 50ml (yksi pakkaus riittää 2 viikoksi)

1 x käyttöohje

1 x tuote-esite, Kysymyksiä & Vastauksia, tuoksuesite

LAITTEEN KUVAUS



Laitteen yläosa

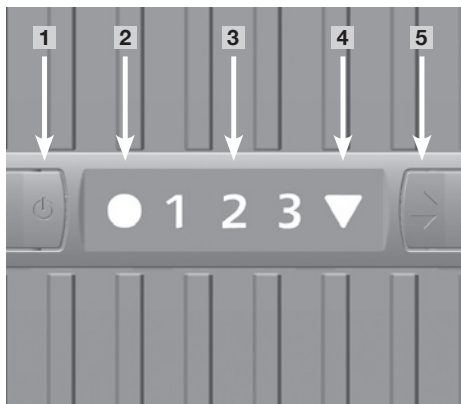


Levyпино



Laitteen alaosa

KÄYTTÖTAULU



- 1** Painike PÄÄLLÄ / POIS
- 2** Käyttötilan näyttö PÄÄLLÄ / POIS
Palaa keskeytyksettä: PÄÄLLÄ
Ei valoa: POIS
Vilkkuu: Häiriö
(katso Häiriöiden poistaminen)
- 3** Tuuletintehon näyttö: 1 - 2 (malleissa LW 15),
1 - 2 - 3 (malleissa LW 25/45)
- 4** Automaattisen katkaisun näyttö
(katso Automaattinen katkaisu)
- 5** Tuuletintehon valintapainike: 1 - 2 (malleissa LW 15), 1 - 2 - 3 (malleissa LW 25/45)

ENNEN ENSIMMÄISTÄ KÄYTTÖÄ

Ota näytepakkaus ulos solupolystyreenistä!

Kuva 1: Poista laitteen yläosa. Poista kuljetussuoja yläosasta. Ota levy pino ulos. Poista kuljetussuoja alaosasta.

KÄYTTÖÖNOTTO

- Sijoita ilmanpuhdistin tasaiselle, kuivalle pinnalle jättäen sen ja seinän tai esineiden väliin tilaa vähintään 50 cm.
- Tarkasta, että verkko-osa ja johto ovat ehjiä.

Kuva 2: Irrota laitteen kansiosa. Täytä vettä laitteen alaosaan. **Laitetta ei saa koskaan täyttää kansiosan ollessa paikoillaan!** Maksimitäyttökorkeus: katso alaosassa olevaa merkkiä (n. 5 cm altaanreunan alapuolelle). Lisää veteen Venta-hygienia-aineen koko sisältö (näytepullo 50ml). Aseta levy pino jälleen sisään.

Kuva 3: Aseta yläosa paikoilleen. Liitä laite virtaverkkoon. Kytke laite päälle painikkeesta **1** – Käyttötilan näyttössä **2** palaa valo. Valitse haluamasi tuuletinteho valintapainikkeesta: 1 - 2 (malleissa LW 15), 1 - 2 - 3 (malleissa LW 25/45) **5**.

HUOLTO JA PUHDISTUS

ENNEN PUHDISTUSTA JA HUOLTOTOIMENPITEITÄ IRROTA AINA VERKKO-OSA PISTORASIASTA!

PÄIVITTÄIN

Kytke laite pois päältä painikkeesta **1**, irrota verkko-osa pistorasiasta. Poista yläosa, täytä raikasta vettä alaosaan. Aseta yläosa paikoilleen. Kytke laite päälle painikkeesta **1**.

10-14 PÄIVÄN VÄLEIN

Kuva 4: Kytke laite pois päältä ja irrota verkko-osa pistorasiasta. Kaada likainen vesi pois. Harjaa sakka alaosasta ja huuhtele se pois. Huuhtele levypino vedellä. Täytä laitteen alaosa uudestaan vedellä. Lisää Venta-hygienia-ainetta. Annostelu: katso pullon kyljessä olevaa asteikkoa.

Ota huomioon, että laite kytkeytyy automaattisesti päältä! Heti kun yläosa irrotetaan, laite kytkeytyy pois päältä. Laitteen alaosaan ja levyihin kertynyt sakka (valkoiset ja vihreänkeltaiset tai ruskehtavat saostumat) ei haittaa Venta-ilmanpuhdistimen toimivuutta. Lisäämällä Venta-hygienistä lisäainetta varmistetaan laitteen hygieeninen käyttö.

Annostelu

malleille LW 15 = Annostelu malleille LW 14, LW 25 = Annostelu malleille LW 24, LW 45 = Annostelu malleille LW 44. Katso pullon kylki

PUOLIVUOSITTAIN

Suosittelomme vuosittaista yleispuhdistusta Venta-puhdistusaineella. Se on kehitetty erityisesti Ventan käyttämää muovia varten eikä syövytä tätä. Lue pullossa oleva käyttöohje ennen käyttöä.

LAITTEEN YLÄOSAN PUHDISTUS

Kuva 5: Kytke laite pois päältä ja irrota verkko-osa pistorasiasta. Paina lukituspainikkeita (katso nuolia) avataksesi laitteen yläosan.

Kuva 6: Noudata ehdottomasti oikeaa järjestystä yläosaa avatessasi: käännä ensin molemmat sivuosat **1** + **2** pois kevyellä painalluksella, ja sen jälkeen molemmat uralliset siivet **3** + **4** ulospäin.

Kuva 7: Irrota verkkojohdon pistoke käyttöyksiköstä **1**. Nosta käyttöyksikkö ylöspäin pois **2**. Ota verkkojohto pois pidiikkeestä **3** ja vedä se ulos yläosan aukon läpi alaspäin **4**.

- Vedä aina puhdistaussasi tai huoltaussasi laitetta pistoke irti!
- Älä pura käyttöyksikköä tai verkko-osaa, älä kasta sitä veteen äläkä anna sen joutua kosketuksiin nesteiden kanssa!
- Käyttöyksikkö, tuulettimen siipi ja vaihteisto voidaan puhdistaa kuivalla rievulla!
- Purettu yläosa voidaan pestä juoksevan veden alla.
- Puretun yläosan täytyy olla täysin kuiva ennen kuin se asennetaan takaisin paikalleen!!!

Kuva 8: Aseta käyttöyksikkö oikein päin yläosaan **1**. Vedä verkkojohdon pistoke alhaalta ylöspäin yläosan aukon läpi **2** ja työnnä käyttöyksikköön, kunnes se lukittuu **3**. Kiinnitä verkkojohto pidikkeeseen **4**.

Kuva 9: Noudata ehdottomasti oikeaa järjestystä laitteen yläosaa sulkieksasi: Lukituspainikkeiden uloimmat päät on oltava asetettu ylöspäin. Käännä molemmat uralliset siivet **1** + **2** ylös ja lukitse lukituspainikkeilla. Paina samalla lukituspainikkeiden uloimpia päitä (katso ympyrä). Käännä lopuksi molemmat sivuosat **3** + **4** ylös ja lukitse ne.

TEKNISET TIEDOT

| TUOTENIMI: | LW 15 | LW 25 | LW 45 |
|-------------------------------------|---------------------------------|-----------------------------------|-----------------------------------|
| Kostutusteho huoneissa | 20 m ² :iin asti | 40 m ² :iin asti | 75 m ² :iin asti |
| Puhdistusteho huoneissa | 10 m ² :iin asti | 20 m ² :iin asti | 40 m ² :iin asti |
| Verkköjännite | 100-240V/50-60Hz | 100-240V/50-60Hz | 100-240V/50-60Hz |
| Levyypinta | 1,4 m ² | 2,1 m ² | 4,2 m ² |
| Ilman imuteho | 2 m ³ :iin/min. asti | 3,5 m ³ :iin/min. asti | 4,5 m ³ :iin/min. asti |
| Kierrosluku | 2 | 3 | 3 |
| Äänen voimakkuus | 22/32 dBA | 25/37/42 dBA | 25/37/42 dBA |
| Mitat | 26 x 28 x 31 cm | 30 x 30 x 33 cm | 45 x 30 x 33 cm |
| Paino | n. 3 kg | n. 3,8 kg | n. 5,8 kg |
| Moottorin teho (Aste 1 - 2 - 3) | n. 3 - 4 W | n. 3 - 5 - 8 W | n. 3 - 5 - 8 W |
| Vesimäärä | 5 l | 7 l | 10 l |
| Takuuaika | 2 v. | 2 v. | 2 v. |
| Ääriimmäisen alhainen virrankulutus | | | |

* huoneen korkeuden ollessa enintään 2,5m

TAKUU

Venta-Luftwäscher GmbH myöntää kahden vuoden takuun viallisille osille ja korvaa työkulut. Takuu on voimassa Euroopan unionin jäsenmaissa. Kaikissa muissa maissa takuu on voimassa vain siinä maassa, josta laite on ostettu. Takuulapuksi riittää ostokuitti.

AUTOMAATTINEN KATKAISU

Laitteessa on automaattinen katkaisu, mistä ilmoitetaan näytöllä **4**.

| Laite katkaisee automaattisesti, kun: | Mitä tehdä |
|--|--|
| Laitteen alaosassa on liian vähän vettä. | Kytke laite pois päältä ja irrota verkko-osa pistorasiasta. Lisää vettä ja ota käyttöön jälleen painikkeesta 1 . Katso myös „Huolto ja puhdistus“, „Päivittäin“ |
| Laitteen yläosa avataan. | Sulje laitteen yläosa painamalla lukituspainikkeiden uloimmista päistä. Kytke laite pois päältä ja jälleen päälle painikkeesta 1 . |
| Yläosa on huonosti alaosan päällä tai ei ole lainkaan paikoillaan. | Aseta yläosa alaosan päälle. Kytke laite pois päältä ja jälleen päälle painikkeesta 1 . |

HÄIRIÖIDEN POISTAMINEN

| Ongelma | Mahdollinen syy | Mitä tehdä |
|---|--|--|
| Laite ei toimi | 1. Verkko-osa ei ole kytketty 2. Verkkojohdon pistoke ei ole käyttökäyttöön työnnettynä ja lukittuna. | 1. Liitä verkko-osa pistorasiaan, kytke laite päälle painikkeesta 1 . 2. Työnnä verkkojohdon pistoke käyttökäyttöön, kunnes se lukittuu. |
| Käyttötilan näytön 2 valo vilkkuu. | Moottorin/vaihteiston vikatoiminto | Ota yhteyttä asiakaspalveluun Puh. +49 – 751 – 5008 88 |

HÄVITTÄMISTÄ KOSKEVA OHJE



Koskee vain EU-maita: Uusia ja vanhoja sähkölaitteita ei saa panna tavalliseen jätekeräykseen. Käytä paikkakunnalla käytettävissä olevia palautus- ja keräysjärjestelmiä. Näin tuet ympäristönsuojelua ja edistät ihmisten terveyttä.



SPIS TREŚCI

| | |
|--|----|
| Uwagi dotyczące bezpieczeństwa | 56 |
| Jedyne w swoim rodzaju działanie urządzenia..... | 57 |
| Zawartość opakowania | 57 |
| Opis urządzenia | 57 |
| Przed pierwszym użyciem | 58 |
| Uruchamianie | 58 |
| Konserwacja i czyszczenie | 58 |
| Dane techniczne..... | 60 |
| Gwarancja..... | 60 |
| Automatyczny wyłącznik | 60 |
| Usuwanie usterek | 60 |
| Informacje dotyczące usuwania zużytego sprzętu elektrycznego i elektronicznego | 60 |

UWAGI DOTYCZĄCE BEZPIECZEŃSTWA

- Przed rozpoczęciem eksploatacji urządzenia należy w całości przeczytać instrukcję obsługi i zachować ją do późniejszego wykorzystania.
- Oczyszczacz i nawilżacz powietrza Venta jest urządzeniem do nawilżania i oczyszczania powietrza w pomieszczeniach mieszkalnych, biurowych i innych. Użytkowanie niezgodne z przeznaczeniem może być groźne dla życia lub zdrowia.
- Producent nie ponosi odpowiedzialności za ewentualne szkody na zdrowiu lub życiu i/lub szkody materialne, które spowodowane zostały niewłaściwym lub błędnym użytkowaniem.
- Urządzenia absolutnie nie wolno użytkować w następujących warunkach:
 - W pomieszczeniach, w których panuje atmosfera grożąca wybuchem;
 - W pomieszczeniach, w których występuje agresywna atmosfera;
 - W pomieszczeniach o wysokim stężeniu rozpuszczalników;
 - W pomieszczeniach o ekstremalnie wysokim zapyleniu;
 - W pobliżu pływalni lub obszarów mokrych.
- Urządzenie podłączać wyłącznie do odpowiednich gniazdek wtykowych sieci zasilania – napięcie w sieci musi być zgodne z danymi zamieszczonymi na tabliczce znamionowej urządzenia.
- Należy używać wyłącznie załączonego zasilacza model nr B/13-240050-Cd....
- Nigdy nie włączać oczyszczacza i nawilżacza powietrza, gdy uszkodzony jest kabel lub wtyczka, gdy urządzenie działało już wcześniej nieprawidłowo albo gdy spadło lub zostało uszkodzone w inny sposób
- Naprawy urządzeń elektrycznych mogą być wykonywane wyłącznie przez wykwalifikowanych specjalistów. Nieprawidłowo wykonane naprawy mogą być źródłem poważnych zagrożeń dla użytkownika.
- Niniejsze urządzenie nie jest przeznaczone do użytkowania przez osoby (w tym dzieci) o ograniczonej sprawności fizycznej, sensorycznej lub psychicznej, ani przez osoby, którym brak jest odpowiedniego doświadczenia i/lub wiedzy, chyba że odbywa się to pod nadzorem lub zgodnie z instrukcjami dotyczącymi użytkowania urządzenia przekazywanymi przez osobę odpowiadającą za bezpieczeństwo takich osób. Należy sprawować nadzór nad dziećmi, aby zagwarantować, że nie będą bawiły się urządzeniem.
- Na urządzeniu nie wolno siadać ani stawiać na nim żadnych przedmiotów.

- Do urządzenia nie wkładać żadnych obcych przedmiotów.
- Górnej części urządzenia nigdy nie zanurzać w wodzie ani innej cieczy.
- Nigdy nie wyciągać wtyczki z gniazdka sieciowego, ciągnąc za kabel ani dotykając mokrymi rękami.
- Gdy urządzenie nie jest użytkowane, wyciągnąć wtyczkę z gniazdka.
- Przed każdą konserwacją i czyszczeniem urządzenia, a także przed każdą zmianą miejsca użytkowania, należy wyciągnąć wtyczkę z gniazdka.
- Oczyszczacz i nawilżacz powietrza wolno uruchamiać wyłącznie w kompletnie zmontowanym stanie.
- Oczyszczacz i nawilżacz powietrza ustawiać wyłącznie na równej, suchej powierzchni.
- Należy zachować minimalny odstęp od innych przedmiotów lub ściany wynoszący 50 cm.
- Urządzenie należy ustawiać w taki sposób, żeby nie można go było przewrócić ani żeby nikt się nie mógł o nie lub o kabel potknąć.
- Do wody dodawać wyłącznie oryginalne dodatki firmy Venta. Za szkody spowodowane przez inne dodatki firma Venta-Luftwäscher GmbH nie ponosi odpowiedzialności.

SZANOWNY KLIENCIE,

System nawilżania i oczyszczania Venty stanowi unikalną, na skalę światową, technologię. Oczyszczacz i nawilżacz powietrza Venta nie wymaga stosowania wkładek filtrujących, co zapewnia wyjątkową higieniczność.

JEDYNE W SWOIM RODZAJU DZIAŁANIE URZĄDZENIA:

Zanieczyszczone, suche powietrze zostaje zassane do urządzenia. Obracający się wkład płytkowy (powierzchnia 4,2m²) zapewnia wyparowanie czystej wody i zaabsorbowanie wilgoci przez suche powietrze. W wodzie zatrzymywane są zanieczyszczenia o wielkości >10 µm (10/1000mm). Nie ma filtra, który z czasem ulega zanieczyszczeniu. Filtr w urządzeniu Venta jest woda – codziennie czysta i świeża - o niezmiennych właściwościach czyszcząco - nawilżających.

ZAWARTOŚĆ OPAKOWANIA

1 x Oczyszczacz i nawilżacz powietrza

2 x Opakowanie z próbkami dodatkowego środka higienicznego Venta o pojemności 50ml (każde wystarcza na 2 tygodnie)

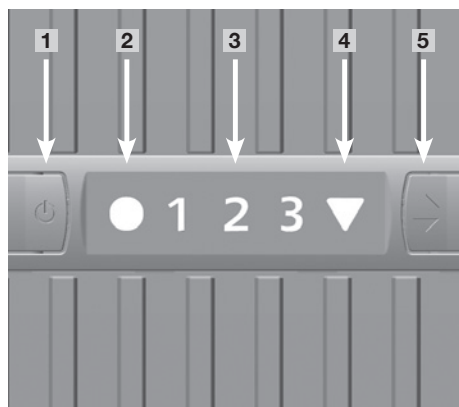
1 x Instrukcja obsługi

1 x Prospekt produktu, pytania & odpowiedzi, prospekt olejków zapachowych

OPIS URZĄDZENIA



PANEL STEROWANIA



- 1** Przycisk ON/OFF (włączony/wyłączony)
- 2** Wskaźnik ON/OFF (włączony/wyłączony)
Dioda świeci ciągle: ON (włączony)
Dioda nie świeci: OFF (wyłączony)
Migająca: usterka
(patrz: Usuwanie usterek)
- 3** Wskaźnik poziomu pracy urządzenia
1 - 2 (w LW 15) 1 - 2 - 3 (w LW 25/45)
- 4** Kontrolka sygnalizująca automatyczne wyłączenie (Patrz rozdział "Automatyczny wyłącznik")
- 5** Przycisk wyboru poziomu pracy urządzenia
1 - 2 (w LW 15) 1 - 2 - 3 (w LW 25/45)

PRZED PIERWSZYM UŻYCIEM

Wyjąć ze styropianu opakowanie próbne!

Rysunek 1: Zdjąć górną część obudowy. Z górnej części obudowy usunąć zabezpieczenie transportowe. Wyciągnąć wkład płytkowy. Usunąć zabezpieczenie transportowe z dolnej części obudowy.

URUCHAMIANIE

- Oczyszczacz i nawilżacz powietrza ustawić na równej i suchej powierzchni, zachowując minimalny odstęp od ściany lub innych przedmiotów wynoszący 50 cm.
- Sprawdzić, czy wtyczka sieciowa lub kabel sieciowy nie są uszkodzone.

Rysunek 2: Zdjąć górną część obudowy. Do dolnej części urządzenia włączyć wodę. **Urządzenie nigdy nie może być napełniane z nałożoną częścią górną.** Maks. poziom wody: patrz oznaczenie na dolnej części obudowy (ok. 5 cm poniżej krawędzi basenu). Dodać całą zawartość dodatkowego środka higienicznego Venta (buteleczka z próbką 50 ml). Z powrotem włożyć wkład płytkowy.

Rysunek 3: Nasadzić górną część obudowy. Urządzenie podłączyć do sieci. Włączyć urządzenie przyciskiem **1** – wskaźnik **2** zapala się. Wybrać odpowiedni tryb pracy przyciskiem 1 - 2 (w LW 15) 1 - 2 - 3 (w LW 25/45) **5**.

KONSERWACJA I CZYSZCZENIE

PRZED PRZYSTĄPIENIEM DO CZYSZCZENIA I KONSERWACJI ZAWSZE WYCIĄGNAĆ WTYCZKĘ Z GNIAZDKA!

CODZIENNE

1. Wyłączyć urządzenie przyciskiem nr **1**, i wyjąć wtyczkę z gniazdka. Podnieść górną część obudowy i uzupełnić wodę do odpowiedniego poziomu. Nałożyć obudowę górną i włączyć urządzenie.
2. Dodatkowo wyświetlacz sygnalizuje konieczność uzupełnienia wody. Przy niedostatecznym poziomie wody urządzenie wyłącza się automatycznie. W tym przypadku należy powtórzyć procedurę z punktu pierwszego.

CO 10-14 DNI

Rysunek 4: Wyłączyć urządzenie i wyjąć wtyczkę z gniazdka. Wylać wodę. Usuń szczołeczką osady i wypłucz je z basenu. Splucz wodą walce. Napełnij ponownie basen wodą (kranową). Uzupełnij dodatkowy środek higieniczny Venta. Dawkowanie: Patrz podziałka na butelce.

Wszelkie pozostałości w dolnej części oraz na płytkach walca (biały, zielono- żółty lub brązowy osad) NIE MAJĄ negatywnego wpływu na funkcjonowanie nawilżacza powietrza. Użycie dodatkowego środka higienicznego Venta gwarantuje prawidłową higieniczną pracę.

Dozowanie dla modeli

LW 15 = Dozowanie dla LW 14, LW 25 = Dozowanie dla LW 24, LW 45 = Dozowanie dla LW 44.
patrz na odwrocie butelki

CO PÓŁ ROKU

Zalecamy raz w roku gruntowne czyszczenie urządzenia Oczyszczaczem/Odkamieniaczem Venty. Jest to opracowany specjalnie z myślą o Vencie środek (neutralny dla tworzywa sztucznych, z którego jest zbudowana). Zaleca się stosownie wyłącznie środków chemicznych zatwierdzonych przez Venta-Luftwäscher GmbH. Proszę stosować się do instrukcji na butelce.

GRUNTOWNE CZYSZCZENIE URZĄDZENIA

Rysunek 5: Wyłączyć urządzenie i wyciągnąć wtyczkę z gniazdka. Aby otworzyć górną część urządzenia, nacisnąć zatrzaski ryglujące (patrz strzałki).

Rysunek 6: Przy demontażu obudowy górnej należy koniecznie zachować odpowiednią kolejność otwierania ścianek bocznych. Otwórz najpierw ścianki pełne **1** + **2** (lekko naciskając), a w następnej kolejności ścianki żebrowane **3** + **4**.

Rysunek 7: Wyciągnij wtyczkę kabla sieciowego z modułu silnika **1**. Wyjmij moduł silnika **2**. Uwolnij kabel sieciowy z mocowania **3** i umieść go na dole przez otwór w górnej części urządzenia **4**.

- Nie rozbierać modułu silnikowego i zasilacza sieciowego, nie zanurzać i nie narażać go na jakikolwiek kontakt z wodą.
- Obudowę silnika, wiatrak wraz z przekładnią można wycierać wyłącznie suchą szmatką.
- Zewnętrzną pokrywę obudowy górnej można czyścić wodą i oczyszczaczem/odkamieniaczem Venty.
- Należy upewnić się przed montażem, że wszystkie części są całkowicie suche.

Rysunek 8: Wstaw moduł silnika w odpowiednim położeniu **1**. Wyciągnij z dołu do góry wtyczkę kabla sieciowego **2**, przeciągając ją przez otwór w górnej części urządzenia i podłącz ją do modułu silnikowego, wetknij aż do zatrzaśnięcia **3**. Zamocuj kabel sieciowy klipsach mocujących **4**.

Rysunek 9: Przy montażu obudowy górnej należy koniecznie zachować odpowiednią kolejność zamykania ścianek bocznych: Ustaw zewnętrzne końce zatrzasków ryglujących w pozycji „do góry“. Zamknij najpierw ścianki żebrowane **1** i **2** i naciśnij na zewnętrzne końce zatrzasków ryglujących (zobacz detal w kółku). Następnie zamknij ścianki pełne **3** + **4** i umieść je w zatrzasku.

DANE TECHNICZNE

| | LW 15 | LW 25 | LW 45 |
|---------------------------------------|---------------------------|----------------------------|----------------------------|
| Nawilża powietrze w pomieszczeniach | do 20 m ² | do 40 m ² | do 75 m ² |
| Oczyszcza powietrze w pomieszczeniach | do 10 m ² | do 20 m ² | do 40 m ² |
| Napięcie sieciowe | 100-240V/50-60Hz | | |
| Powierzchnia wielopłytkowych bębnow | 1,4 m ² | 2,1 m ² | 4,2 m ² |
| Przepływ powietrza | do 2 m ³ /min. | do 3,5 m ³ /min | do 4,5 m ³ /min |
| Zakres obrotów | 2 | 3 | 3 |
| Poziom szumu | 22/32 dBA | 25/37/42 dBA | 25/37/42 dBA |
| Wymiary | 26×28×31 cm | 30×30×33 cm | 45×30×33 cm |
| Waga | ok. 3 kg | ok. 3,8 kg. | ok. 5,8 kg. |
| Moc silnika (poziomy pracy 1 - 2 - 3) | ok. 3 - 4 W | ok. 3 - 5 - 8 W | ok. 3 - 5 - 8 W |
| Pojemność zbiornika | 5 l | 7 l | 10 l |
| Gwarancja | 2 lata | 2 lata | 2 lata |
| Niezwyczajnie niskie zużycie prądu | | | |

* w odniesieniu do wysokości pomieszczenia wynoszącej maks. 2,5m

GWARANCJA

Firma Venta - Luftwäscher GmbH udziela 2 - letniej gwarancji na zepsute części urządzenia włącznie z kosztami ich zamontowania. Zakres terytorialny ważności gwarancji ograniczony jest do krajów Unii Europejskiej. We wszystkich innych krajach gwarancja jest ważna wyłącznie na obszarze kraju, w którym zakup został dokonany. Dowód zakupu (paragon lub faktura) stanowi kartę gwarancyjną.

AUTOMATYCZNY WYŁĄCZNIK

Urządzenie posiada funkcję automatycznego wyłączania, która jest sygnalizowana kontrolką nr **4**.

| Urządzenie wyłączy się automatycznie gdy: | Co zrobić: |
|---|--|
| Poziom wody w zbiorniku jest za niski. | Wyłącz urządzenie z gniazdka, uzupełnij wodę, włącz urządzenie przyciskiem 1 . Patrz również rozdział „Konserwacja i czyszczenia” oraz „Codziennie” |
| Górna obudowa jest otwarta. | Spróbuj zamknąć górną obudowę ponownie, naciskając na zewnętrzne końce zatrzasków. Włącz i wyłącz urządzenie przyciskiem 1 . |
| Obudowa górna nie jest umieszczona na obudowie dolnej lub jest umieszczona nieprawidłowo. | Umieść dokładnie obudowę górną na dolnej i włącz urządzenie przyciskiem 1 . |

USUWANIE USTEREK

| Problem | Przyczyna problemu | Sugerowana naprawa |
|------------------------|--|---|
| Urządzenie nie działa | 1. Wyłączona wtyczka 2. Wtyczka kabla sieciowego nie została wetknięcia do zatrzaski. | 1. Podłączyć wtyczkę do gniazdka zasilania i uruchomić urządzenie przyciskiem 1 . 2. Wtyczkę kabla sieciowego wetknąć do modułu silnika do zatrzaski. |
| Miga dioda nr 2 | Usterka silnika lub przekładni | Skontaktuj się z serwisem: Tel: +48 42 681 75 54 |

INFORMACJE DOTYCZĄCE USUWANIA ZUŻYTEGO SPRZĘTU ELEKTRYCZNEGO I ELEKTRONICZNEGO



Dotyczy wyłącznie krajów Unii Europejskiej: Urządzenia elektryczne i elektroniczne nie mogą być wyrzucane razem z odpadami z gospodarstwa domowego. Prosimy o skorzystanie z dostępnych punktów zbiórki lub skupu surowców wtórnych. W ten sposób wnosisz istotny wkład w ochronę środowiska i ludzkiego zdrowia.



TARTALOMJEGYZÉK

| | |
|--|----|
| Biztonsági tudnivalók----- | 61 |
| Egyedülálló működési mód ----- | 62 |
| Szállítási terjedelem ----- | 62 |
| Készülék-leírás----- | 62 |
| Az első használat előtt ----- | 63 |
| Beüzemelés----- | 63 |
| Karbantartás és tisztítás----- | 63 |
| Műszaki adatok ----- | 65 |
| Garancia ----- | 65 |
| Automatikus kikapcsolás ----- | 65 |
| Zavar elhárítása----- | 65 |
| Hulladék ártalmatlanítási tudnivalók ----- | 65 |

BIZTONSÁGI TUDNIVALÓK

- A használati útmutatót a beüzemelés előtt teljes terjedelmében olvassa el és későbbi referenciájára gondosan őrizze meg.
- A Venta-légmosó készülék egy háztartási készülék, amely lakó-, irodahelységek és emberi tartózkodásra használt helységek levegőjének párásítására és tisztítására szolgál. A nem rendeltetésszerű használat egészségkárosító és életveszélyes lehet.
- A gyártó nem vállal felelősséget az olyan esetleges személyi sérülésekért és anyagi károkért, amelyek a nem rendeltetésszerű vagy nem megfelelő használatra vezethetők vissza.
- A készüléket kifejezetten tilos a következő körülmények között használni:
 - Robbanásveszélyes légkörrel rendelkező helységekből
 - Agresszív légkörrel rendelkező helységekből
 - Olyan helységekből, melyekben magas az oldószerek koncentrációja
 - Rendkívül magas portterhelésnek kitett helységekből
 - Uszodák vagy nedves területek közelében
- A készüléket csak megfelelő dugaszolóaljzatba szabad csatlakoztatni – a hálózati feszültség a készüléken elhelyezett típus tábla adatai szerint.
- A légmosót csak a mellékelt BI13-240050-Cd... modellszámú hálózati dugóval üzemeltesse.
- Ne üzemelje be a légmosót, ha a kábel vagy a hálózati dugó meg van sérülve.
- Ne üzemelje be a légmosót, ha leesett vagy más módon sérült.
- Villamos készülékeken csak szakemberek végezhetnek javításokat. A szakszerűtlen javítás következtében a felhasználó súlyos veszélybe kerülhet.
- A készüléket nem arra tervezték, hogy korlátozott fizikai, érzékszervi vagy szellemi képességekkel rendelkező személyek (gyerekek is) vagy kellő tapasztalat és/vagy tudás nélkül használják, kivéve, ha ez egy, a biztonságukért felelős személy felügyelete mellett történik vagy ettől a személytől a készülék használatára vonatkozó útmutatást kaptak. A gyermekeket tilos felügyelet nélkül hagyni, hogy ne játsszanak a készülékkel.
- Semmiképpen se üljön rá a készülékre és ne helyezzen rá tárgyakat.

- Ne dugjon tárgyakat a készülékbe.
- A készülék felső házát tilos vízbe vagy egyéb folyadékba meríteni.
- Ne fogja meg a tápegységet a kábelnél, és ne húzza ki vizes kézzel a dugaszolóaljzattól.
- Tisztítás és karbantartás előtt, a készülék áthelyezéséhez vagy szállításához húzza ki a hálózati dugót a dugaszoló aljzattól.
- A légmosó készüléket csak teljes mértékben összeszerelt állapotban szabad beüzemelni.
- A légmosó készüléket csak sík, száraz felületen szabad felállítani.
- A készülék és a fal, valamint egyéb tárgyak között legalább 50 cm távolságot kell tartani.
- A készüléket úgy kell elhelyezni, hogy ne lehessen felborítani és senki se botolhasson meg a készülékben vagy a kábelben.
- A vízbe kizárólag eredeti Venta-adalékokat szabad tenni. Más gyártók által készített adalékok által okozott károkért a Venta-Luftwäscher GmbH nem vállal felelősséget.
- Húzza ki a hálózati dugót a dugaszoló aljzattól, ha már nincsen szüksége a készülékre.

KEDVES VÁSÁRLÓ!

A Venta-Légmosó készülék a világon egyedülálló technológiát kínál. A Légmosó/Légtisztító szűrőbetét nélkül működik, ezért teljesen higiénikus.

MŰKÖDÉSI SAJÁTÓSÁGOK:

A szennyezett száraz levegő átáramlik a készüléken. A 4,2m² felülettel rendelkező forgo lemez-blokk, minimális térfoglalás mellett gondoskodik a száraz levegő nedvesség felvételéről és a tiszta víz elpárologtatásáról. A szennyeződés 10µm (10/100 mm) nagyságig lekötődik a vízben. Nincs szűrőbetét, amely idővel beszennyeződik. A Venta-szűrő maga a víz: minden nap új és friss, évről évre ugyanazzal a magas tisztító és nedvesítő teljesítménnyel.

SZÁLLÍTÁSI TERJEDELEM

1 x légmosó

2 x 50 ml-es higiénia adalék (egy csomag két hétig elegendő)

1 x kezelési útmutató

1 x prospektus a termékről, kérdések és válaszok, Illatjegyzék

KÉSZÜLÉKLEÍRÁS



Készülék felső háza

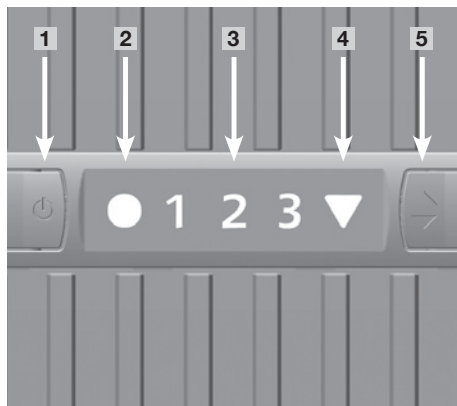


Lemezblokk



Készülék alsó háza

KEZELŐFELÜLET



- 1** BE / KI gomb
- 2** BE / KI üzemkijelző
Folyamatosan világít: BE
Nem világít: KI
Villog: zavar
(lásd a zavar elhárítását)
- 3** 1 - 2 (15 LW-nél), 1 - 2 - 3 (25/45 LW-nél)
szellőzési fokozat kijelzése
- 4** Automatikus kikapcsolás kijelzése
(lásd az Automatikus kikapcsolást)
- 5** 1 - 2 (15 LW-nél), 1 - 2 - 3 (25/45 LW-nél)
szellőzési fokozat kiválasztó gombja

AZ ELSŐ HASZNÁLAT ELŐTT

Kérjük vegye ki a mintacsomagot a sztiroporból!

1. ábra: Készülék felső házát vegye le. A szállításhoz használt rögzítőelemet távolítsa el a felső részből. Vegye ki a lemezblokkot. A szállításhoz használt rögzítőelemet vegye ki az alsó házból.

BEÜZEMELÉS

- Helyezze a légmosó készüléket egy sík, száraz felületre, legalább 50cm távolságra a faltól vagy egyéb tárgyaktól.
- Ellenőrizze, hogy a hálózati dugó vagy a kábel nincsen-e megsérülve.

2. ábra: Vegye le a készülék felső részét. Töltsön vizet a készülék alsó házába. Soha nem szabad a készüléket feltölteni, ha a felső rész fel van helyezve! Max. feltöltési szint: lásd az alsó rész jelölését (a tartály pereme alatt kb. 5cm-re). A Venta higiénia adalék teljes tartalmát (50 ml-es mintapalack) töltsse a készülékbe. A lemezblokkot ismét helyezze be.

3. ábra: A felső házat helyezze fel. Csatlakoztassa a készüléket a hálózatra. Kapcsolja be a készüléket a gombbal **1** – az üzemkijelző **2** világít. A választó gombbal **5** válassza ki a kívánt 1 - 2 (15 LW-nél), 1 - 2 - 3 (25/45 LW-nél) szellőzési fokozatot.

KARBANTARTÁS ÉS TISZTÍTÁS

VALAMENNYI TISZTÍTÁSI ÉS KARBANTARTÁSI MUNKÁNÁL HÚZZA KI A HÁLÓZATI DUGÓT A DUGASZOLÓ ALJZATBÓL!

NAPONTA

Kapcsolja ki a készüléket a gombbal **1**, és húzza ki a hálózati dugót a dugaszoló aljzatból. Vegye le a tetejét és töltsön az alsó részbe friss vizet. Helyezze rá a tetejét. Kapcsolja be a készüléket a gombbal **1**.

10-14 NAPONKÉNT

4. ábra: Kapcsolja ki a készüléket és húzza ki a hálózati dugót a dugaszoló aljzataból. Öntse ki a készülékben maradt vizet! A készülék aljában maradt szennyeződésekét törölje ki, és öblítse ki a készüléket! Öblítse le vízzel a tárcsalemezeket! Töltse fel újra a készülék also részét csapvízzel a későbbiekben leirtaknak megfelelően! Töltse fel újra Venta higiénia adalékkal. A szükséges mennyiség a flakon oldalán jelölve van.

Figyelem: a készülék automatikusan kikapcsol, amint a készülék felső részét eltávolítja. Az alsó részben és a lemezzakáson látható összes maradványból (fehér, zöldes-barnás vagy barnás lera-kódás) EGYIK SEM rontja a Venta levegőmosó működését. A Venta Higiéniai-adalék hozzáadása kifogástalan üzemelést biztosít.

Adagolás

az LW 15 modellekhez = adagolás az LW 14-hez, LW 25-höz = adagolás az LW 24-hez, LW 45-höz = adagolás LW 44-hez. Lásd a palack hátoldalán

FÉLÉVENKÉNT

Ajánljuk, hogy évente tisztítsa át a készüléket Venta tisztítófolyadékkal. Ez különösen azért fontos, hogy a mianyag Venta alkatrészek hibamentesen működhessenek. Kérjük kövesse a flakonon megadott utasításokat.

A KÉSZÜLÉK TETEJÉNEK TISZTÍTÁSA

5. ábra: Kapcsolja ki a készüléke és húzza ki a hálózati dugót a dugaszoló aljzataból. A készülék felső házának felnyitásához a nyomja meg a reteszelő gombokat (nyilakkal jelölve).

6. ábra: A felső rész kinyitásakor mindenképpen tartsa be az alábbi sorrendet. Először enyhe nyomással hajtsa szét mindkét oldalsó felületet **1 + **2**, majd ezután hajtsa ki mindkét bordázott szárnyat **3** + **4**.**

7. ábra: Húzza ki a hálózati kábelt a meghajtó egységből **1**. Vegye ki a meghajtó egységet felfelé **2**. Távolítsa el a hálózati kábelt a tartóból **3** és húzza ki lefelé a készülék felső házának a nyílásán keresztül **4**.

- **Tisztításkor és szervizeléskor egyaránt kapcsolja ki a készüléket, és húzza ki a konnek-torból a hálózati kábelt és az indítóegységet!**
- **Ne szerelje szét a motorházat, ha abba bármiféle módon víz kerülhet! Kerülje a motor-ház vízzel való érintkezését!**
- **A motorházat, a ventilator lapátot és a fogaskereket egy száraz ruhával megtisztíthatja.**
- **A készülék felső házának külső bordázatát megtisztíthatja vízzel és a Venta tisztítófo-lyadékkal is.**
- **Összeszerelés előtt győződjön meg róla, hogy a készülék valamennyi darabja teljesen száraz!**

8. ábra: A motorházat a ventilátorlapáttal lefelé, a hálózati kábel dugójával kifelé tegye vissza **1**! Húzza a hálózati kábelt letről a készülék felső házának nyílásán keresztül **2** felfelé és dugja a meghajtó egységbe amíg be nem kattán **3**. Csiptesse be a hálózati kábelt a tartóba **4**.

9. ábra: A felső rész becsukásakor mindenképpen tartsa be az alábbi sorrendet. A reteszelő gombok külső végei felfelé álljanak. A két bordázott szárnyat **1 + **2** hajtsa fel és a reteszelő gombokkal zárja le. Közben nyomja meg a reteszelő gombok külső végeit (lásd a kört). Utána hajtsa fel mindkét oldalsó felületet **3** + **4** és pattintsa be azokat.**

MŰSZAKI ADATOK

| | LW 15 | LW 25 | LW 45 |
|------------------------------------|------------------------|--------------------------|--------------------------|
| Párásító teljesítmény | 20 m ² -ig | 40 m ² -ig | 75 m ² -ig |
| Tisztító teljesítmény | 10 m ² -ig | 20 m ² -ig | 40 m ² -ig |
| Hálózati feszültség | 100-240V/50-60Hz | 100-240V/50-60Hz | 100-240V/50-60Hz |
| Lemezfelület | 1,4 m ² | 2,1 m ² | 4,2 m ² |
| Légteljesítmény | 2 m ³ /perc | 3,5 m ³ /perc | 4,5 m ³ /perc |
| Fordulatszám fokozat | 2 | 3 | 3 |
| Zajsztint | 22/32 dBA | 25/37/42 dBA | 25/37/42 dBA |
| Méret | 26 x 28 x 31 cm | 30 x 30 x 33 cm | 45 x 30 x 33 cm |
| Súly | kb. 3 kg | kb. 3,8 kg | kb. 5,8 kg |
| Motorteljesítmény (1 -2-3 fokozat) | kb. 3 - 4 Watt | kb. 3 - 5 - 8 Watt | kb. 3 - 5 - 8 Watt |
| Tartálméret | 5 l | 7 l | 10 l |
| Garancia | 2 év | 2 év | 2 év |

rendkívül alacsony áramfogyasztás

* max. 2,5m teremmagasságra vonatkozik

GARANCIA

A Venta cég 2 éves garanciát vállal a hibás alkatrészek cseréjére és a léghamosó javítási költségeire. A garancia érvényességi területe az Európai Unióra korlátozódik. Minden egyéb ország tekintetében az érvényességi terület kizárólag arra az országra érvényes, melyben a készüléket. Garanciabizonylatként a vételi számla szolgál.

AUTOMATIKUS KIKAPCSOLÁS

A készülék automatikus kikapcsolással rendelkezik, melyet a kijelzés **4** jelez ki.

| A készülék automatikusan kikapcsol, ha: | Mi a teendő? |
|---|--|
| túl kevés víz van a készülék aljában. | Kapcsolja ki a készüléket és húzza ki a hálózati dugót a dugaszoló aljzatból. Töltsön bele újra vizet és a gombbal 1 ismét helyezze üzembe. Lásd a „Karbantartás és tisztítás“, valamint „Naponta“ pontokat is. |
| ha a készülék teteje kinyílt. | Csukja vissza a készülék fedelét: nyomja meg a reteszelő gombok külső végeit. A készüléket a gombbal 1 lehet megint ki- és bekapcsolni. |
| A felső rész nincsen rajta vagy nem megfelelően van rajta az alsó részen. | Helyezze a felső részt az alsóra. A készüléket a gombbal 1 lehet megint ki- és bekapcsolni. |

HIBAELHÁRÍTÁS

| Hiba | Lehetséges ok | Mi a teendő? |
|---------------------------------|---|--|
| A készülék nem működik | 1. Nincsen bedugva a hálózati dugó. 2. A hálózati kábel dugója nincs az indítóegységben valamint bekattintva | 1. Csatlakoztassa a hálózati dugót a dugaszoló aljzatba és kapcsolja be a készüléket a gombbal 1 . 2. Helyezze a hálózati kábel dugóját az indítóegységbe amíg be nem kattann. |
| Az üzemműködés 2 villog. | Elromlott a motor/hajtás. | Kérjük, forduljon az ügyfélszolgálathoz: Tel. +36 1-453 71 00 |

HULLADÉK ÁRTALMATLANÍTÁSI TUDNIVALÓK



Csak az EU tagállamokra érvényes: Az elektromos- és elektronikus berendezéseket tilos a háztartási szeméttel együtt kidobni. Kérjük, ezeket a készülékeket az erre szakosodott helyi gyűjtő és újrahasznosító állomásokon adja le. Ezzel nagyban hozzájárul a környezetvédelemhez és az emberi egészség megőrzéséhez.



OBSAH

| | |
|----------------------------------|----|
| Bezpečnostní pokyny | 66 |
| Jedinečný způsob fungování | 67 |
| Obsah dodávky | 67 |
| Popis přístroje | 67 |
| Před prvním použitím | 68 |
| Uvedení do provozu | 68 |
| Údržba a čištění | 68 |
| Technické údaje | 70 |
| Záruka | 70 |
| Automatické vypnutí | 70 |
| Odstraňování poruch | 70 |
| Pokyny k likvidaci | 70 |

BEZPEČNOSTNÍ POKYNY

- Před uvedením do provozu si přečtěte celý návod na obsluhu a důkladně ho uschovejte pro případ použití v budoucnu.
- Pračka vzduchu Venta je přístroj pro domácnosti určený na zvlhčování a čištění vzduchu obytných, kancelářských a společenských místností. Používání v rozporu s určením může ohrozit zdraví a život.
- Výrobce neručí za případnou ujmu na zdraví osob a/nebo věcné škody, které vznikly následkem nepřiměřeného nebo nesprávného používání.
- Přístroj se výslovně nesmí používat za následujících podmínek:
 - V prostorech s výbušným prostředím
 - V prostorech s agresivním prostředím
 - V prostorech s vysokou koncentrací rozpouštědel
 - V prostorech s extrémně vysokou prašností
 - V blízkosti plaveckých bazénů nebo mokřých ploch
- Přístroj zapojte do vhodných síťových zástrček – síťové napětí v souladu s údaji na typovém štítku přístroje.
- Pračka vzduchu se smí provozovat pouze s příloženým zástrčkovým síťovým dílem „model č. B113-240050-Cd...“.
- Pračku vzduchu nikdy neuvádějte do provozu, pokud je kabel nebo zástrčkový síťový díl poškozený.
- Pračku vzduchu nikdy neuvádějte do provozu, pokud spadla na zem nebo se jinak poškodila.
- Opravy elektrických přístrojů smějí vykonávat pouze odborníci. Následkem neodborných oprav mohou vzniknout závažná rizika pro uživatele.
- Tento přístroj není určený k používání osobami (včetně dětí) s omezenými fyzickými, senzoricými nebo duševními schopnostmi nebo nedostatečnými zkušenostmi a/nebo vědomostmi, s výjimkou případu, že by byly pod dozorem nebo obdrželi pokyny týkající se používání přístroje od osoby, která je zodpovědná za jejich bezpečnost. Děti mají být pod dozorem, aby se zajistilo, že si s přístrojem nebudou hrát.

- V žádném případě si na přístroj nesedějte a nepokládejte na něj žádné předměty.
- Do přístroje nestrkejte cizí předměty.
- Horní část přístroje nikdy neponořujte do vody nebo do jiných kapalin.
- Zástrčkový síťový díl nikdy nevytahujte ze zásuvky za kabel nebo mokřýma rukama.
- Před všemi čistícími a údržbovými pracemi, jakož i přemístěním nebo přenášením přístroje vytáhněte zástrčkový síťový díl ze zásuvky.
- Pračka vzduchu se smí uvádět do provozu pouze v kompletně smontovaném stavu.
- Pračku vzduchu ukládejte pouze na rovnou, suchou plochu.
- Dodržujte vzdálenost minimálně 50 cm od předmětů nebo od stěny.
- Přístroj umístěte tak, aby nemohl nárazem spadnout a aby o přístroj nebo kabel nikdo zakopnout.
- Do vody přidávejte výlučně originální přísady Venta. Za škody v důsledku použití jiných přísad nepřebírá výrobce pračky vzduchu Venta GmbH ručení.
- Pokud přístroj nepoužíváte, vytáhněte zástrčkový síťový díl ze zásuvky.

VÁŽENÝ ZÁKAZNÍKU,

Venta – systém praní vzduchu nabízí světově jedinečnou techniku. Venta-pračka vzduchu pracuje bez použití filtračních vložek a je proto mimořádně hygienická.

VÝJIMEČNÉ FUNKČNÍ UZPŮSOBENÍ:

Znečištěný suchý vzduch se nasává do přístroje. Rotující lamely desek o ploše 4,2 m² zajišťují na minimálním prostoru, že se suchý vzduch dokáže zvlhčovat a zároveň dochází k odpařování pouze čisté vody. Nečistoty až do 10 mikrometrů jsou zadrženy ve vodě. Nejsou použity žádné filtry, které se v průběhu času znečišťují. Venta filtrem je voda: každý den nová a čerstvá a rok za rokem se stále stejným čistícím / zvlhčovacím výkonem.

OBSAH DODÁVKY

1 x pračka vzduchu

2 x zkušební balení hygienických prostředků 50 ml (jedno balení vystačí na 2 týdny)

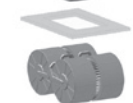
1 x návod na obsluhu

1 x prospekt o výrobku, otázky a odpovědi, Příloha o vůních

POPIS PŘÍSTROJE



← Horní část přístroje

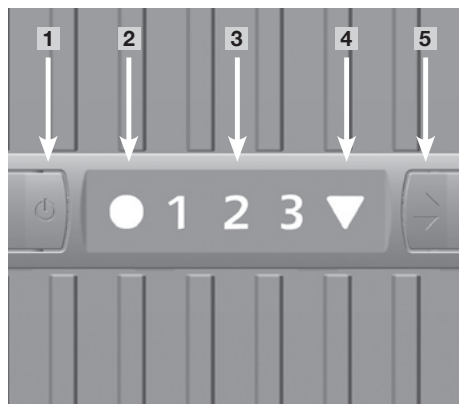


← Svazek lamel



← Dolní část přístroje

OVLÁDACÍ PANEL



- 1** Tlačítko ZAP / VYP
- 2** Indikátor provozního stavu ZAP / VYP
Nepřerušované světlo: ZAP
Žádné světlo: VYP
Blikání: porucha
(viz kapitolu Odstraňování poruch)
- 3** Indikátor stupně ventilátoru 1 - 2 (u LW15),
1 - 2 - 3 (u LW 25/45)
- 4** Indikátor automatického vypnutí
(viz kapitola Automatické vypnutí)
- 5** Tlačítko pro výběr stupně ventilátoru
1 - 2 (u LW15), 1 - 2 - 3 (u LW 25/45)

PŘED PRVNÍM POUŽITÍM

Zkušební balení vyjměte prosím ze styroporu.

Obr. 1: Sundejte horní část přístroje. Odstraňte přepravní pojistku z horní části. Vyjměte svazek lamel. Odstraňte přepravní pojistku z dolní části.

UVEDENÍ DO PROVOZU

- Pračku vzduchu umístěte na rovnou, suchou plochu ve vzdálenosti min. 50 cm od stěny nebo od předmětů.
- Zkontrolujte, zda není poškozený zástrčkový síťový díl nebo kabel.

Obr. 2: Sejměte vrchní díl zařízení. Do dolní části přístroje nalijte vodu. Zařízení se nikdy nesmí plnit s nasazeným horním dílem! Max. výška plnění: Viz značku v dolní části (cca 5 cm pod okrajem vaničky). Přidejte celý obsah hygienického prostředku Venta (zkušební lahvička 50 ml). Svazek lamel opět vložte.

Obr. 3: Nasaďte horní část. Přístroj zapojte do sítě a zapněte. Přístroj zapojte do elektrické sítě a zapněte pomocí tlačítka **1** – svítí indikátor provozního stavu **2**. Požadovaný stupeň ventilátoru 1 - 2 (u LW15), 1 - 2 - 3 (u LW 25/45) zvolte pomocí tlačítka pro výběr **5**.

ÚDRŽBA A ČIŠTĚNÍ

K PROVÁDĚNÍ JAKÝCHKOLI ČISTICÍCH NEBO ÚDRŽBOVÝCH PRACÍ VYTÁHNĚTE ZÁSTRČKOVÝ SÍŤOVÝ DÍL ZE ZÁSUVKY!

DENNĚ

Přístroj vypněte pomocí tlačítka **1**, zástrčkový síťový díl vytáhněte ze zásuvky. Vyjměte horní díl, do spodního dílu nalijte čerstvou vodu. Horní díl nasaďte. Pomocí tlačítka **1** přístroj zapněte.

KAŽDÝCH 10 – 14 DNÍ

Obr. 4: Přístroj vypněte a zástrčkový síťový díl vytáhněte ze zásuvky. Znečištěnou vodu je nutné vylít. Nečistoty zůstávající ve spodní části vykartáčujte a vylijte. Lamely opláchněte vodou. Spodní část přístroje opět naplňte vodou. Dále je nutné doplnit Venta-hygienický prostředek. Dávkování je uvedené na zadní straně lahvičky.

Prosím nepřehlédněte automatické vypínání přístroje! V okamžiku, jakmile zvednete horní část přístroje, se přístroj automaticky vypne. Veškeré zbytky ve spodní části a na svazku desek (bílé, zeleno-žluté nebo hnědé usazeniny) NEOVLIVŇUJÍ funkci pračky vzduchu Venta. Přidáním hygienického prostředku Venta je zaručen bezvadný hygienický provoz.

Dávkování pro modely

LW 15 = Dávkování pro LW 14, LW 25 = Dávkování pro LW 24, LW 45 = Dávkování pro LW 44.
Viz zadní strana lahve.

JEDNOU ZA PŮL ROKU

Doporučujeme generální čištění jedenkrát za rok a to s Venta-čističem přístroje. Tento je určen speciálně na Venta-plasty bez toho, aby je poškodil. Návod na jeho používání je uvedený na lahvičce.

ČIŠTĚNÍ HORNÍHO DÍLU PŘÍSTROJE

Obr. 5: Přístroj vypněte a zástrčkový síťový díl vytáhněte ze zásuvky. Horní část přístroje otevřete stisknutím blokovacích tlačítek (viz šipky).

Obr. 6: Při otvírání horního dílu bezpodmínečně dodržte pořadí: Nejdříve odklopte mírným tlakem obě boční plochy **1** + **2** a následně odklopte směrem ven obě žebrovaná křídla **3** + **4**.

Obr. 7: Zástrčku síťového kabelu vytáhněte z hnací jednotky **1**. Hnací jednotku vyjměte směrem nahoru **2**. Síťový kabel vyjměte z držáku **3** a vytáhněte směrem dolů ottvorem horního dílu **4**.

- Při všech čistících a jiných obslužných činnostech musí být elektrický kabel vytáhnutý z elektrické sítě!
- Nikdy nedemontujte pohonnou jednotku a síťovou zástrčku, nikdy ji nevládejte ani nenamáčejte do vody a taktéž nikdy nesmí tato pohonná jednotka přijít do styku se žádnou tekutinou!
- Pohonnou jednotku, křídélka ventilátoru i převodovku čistěte pouze SUCHOU utěrkou!
- Rozebraná vrchní část přístroje -/ pouze jen plast! -/ může být čištěna pod tekoucí vodou.
- Rozebraná vrchní část přístroje musí být před montáží a složením úplně suchá !!!

Obr. 8: Pohonnou jednotku je nutné dle stran správně nasadit do vrchní části přístroje **1**. Zástrčku síťového kabelu vytáhněte otvorem **2** horního dílu zespodu nahoru a zastrčte do hnací jednotky, dokud nezapadne **3**. Síťový kabel zajistěte svorkou v držáku **4**.

Obr. 9: Pro uzamčení horního dílu dodržte bezpodmínečně pořadí: Vnější konce blokovacích tlačítek musí být přestavené směrem nahoru. Obě žebrovaná křídla **1** + **2** vyklopte nahoru a uzamkněte blokovacími tlačítky. Přitom zatlačte na vnější konce blokovacích tlačítek (viz obrázek v kroužku). Potom vyklopte obě boční plochy **3** + **4** a zaklapněte.

TECHNICKÉ ÚDAJE

| | LW 15 | LW 25 | LW 45 |
|----------------------------------|--------------------------|----------------------------|----------------------------|
| Zvlhčovací výkon pro místnosti * | do 20 m ² | do 40 m ² | do 75 m ² |
| Čistící výkon pro místnosti * | do 10 m ² | do 20 m ² | do 40 m ² |
| Síťové napětí | 100-240V/50-60Hz | 100-240V/50-60Hz | 100-240V/50-60Hz |
| Plocha lamel | 1,4 m ² | 2,1 m ² | 4,2 m ² |
| Vzduchový výkon | do 2 m ³ /min | do 3,5 m ³ /min | do 4,5 m ³ /min |
| Počet rychlostí | 2 | 3 | 3 |
| Hlučnost | 22/32 dBA | 25/37/42 dBA | 25/37/42 dBA |
| Rozměry | 26 x 28 x 31 cm | 30 x 30 x 33 cm | 45 x 30 x 33 cm |
| Hmotnost | cca. 3 kg | cca. 3,8 kg | cca. 5,8 kg |
| Výkon motoru (stupeň 1–2–3) | cca. 3 - 4 Watt | cca. 3 - 5 - 8 Watt | cca. 3 - 5 - 8 Watt |
| Obsah nádržky na vodu | 5l | 7l | 10l |
| Záruka | 2 roky | 2 roky | 2 roky |
| Extrémně nízká spotřeba energie. | | | |

* pro výšku místnosti max. 2,5m

ZÁRUKA

Firma Venta-Luftwäscher GmbH poskytuje dvouletou záruční lhůtu na vadné díly a hradí náklady na práci spojenou s výměnou chybných dílů. Záruka platí v rámci Evropské unie. Pro všechny ostatní země platí oblast platnosti výlučně pro zemi, kde se přístroj zakoupil. Jako záruční list platí doklad o koupi.

AUTOMATICKÉ VYPNUTÍ

Přístroj je vybavený funkcí automatického vypnutí, které signalizuje indikátor **4**.

| Přístroj se automaticky vypne: | Jak postupovat |
|--|---|
| pokud má spodní díl přístroje příliš málo vody. | Přístroj vypněte, zástrčkový síťový díl vytáhněte ze zásuvky. Doplňte vodu a opět ho uveďte do provozu pomocí tlačítka 1 . Viz i „Údržba a čištění“, „Denné“ |
| pokud se otevřel horní díl přístroje. | Horní díl přístroje znovu zavřete zatlačením na vnější konce blokovacích tlačítek. Přístroj vypněte pomocí tlačítka 1 a opět zapněte. |
| pokud horní díl nepřiléhá nebo nesprávně přiléhá ke spodnímu dílu. | Horní díl nasadte na spodní díl. Přístroj vypněte pomocí tlačítka 1 a opět zapněte. |

ODSTRAŇOVÁNÍ PORUCH

| Problém | Možná příčina | Jak postupovat |
|---|---|---|
| Přístroj nefunguje | 1. Zástrčkový síťový díl není zapojený. 2. Zástrčka síťového kabelu není zastrčena a zablokována v hnací jednotce. | 1. Zástrčkový síťový díl zapojte do zásuvky, přístroj zapněte pomocí tlačítka 1 . 2. Zástrčku síťového kabelu zastrčte a zablokujte v hnací jednotce. |
| Indikátor provozního stavu 2 bliká | Porucha motoru/převodovky | Spojte se se zákaznickým servisem Tel. 724 020 444 |

POKYNY K LIKVIDACI



Platné jen pro země EU: Elektrické a elektronické přístroje nesmí být likvidovány společně s domácím odpadem. Využijte prosím místní systémy zpětného odběru a sběru odpadu. Bude to Váš přínos k ochraně životního prostředí a pro zdraví lidí.



OBSAH

| | |
|-----------------------------------|----|
| Bezpečnostné pokyny----- | 71 |
| Vážený zákazník----- | 72 |
| Jedinečný spôsob fungovania ----- | 72 |
| Obsah dodávky ----- | 72 |
| Opis prístroja ----- | 73 |
| Pred prvým použitím----- | 73 |
| Uvedenie do prevádzky----- | 73 |
| Údržba a čistenie----- | 73 |
| Technické údaje----- | 75 |
| Záruka ----- | 75 |
| Automatické vypínanie ----- | 75 |
| Odstraňovanie porúch ----- | 75 |
| Pokyny pre likvidáciu ----- | 75 |

BEZPEČNOSTNÉ POKYNY

- Pred uvedením do prevádzky si prečítajte celý návod na obsluhu a dôkladne ho uschovajte pre prípad neskoršieho použitia.
- Práčka vzduchu Venta je prístroj pre domácnosti určený na zvlhčovanie a čistenie vzduchu obytných, kancelárskych a spoločenských miestností. Používanie v rozpore s určením môže ohroziť zdravie a život.
- Výrobca neručí za prípadnú ujmu na zdraví osôb a/alebo vecné škody, ktoré boli zapríčinené neprimeraným alebo nesprávnym používaním.
- Prístroj sa vyslovene nesmie používať za nasledujúcich podmienok:
 - V priestoroch s výbušným prostredím
 - V priestoroch s agresívnym prostredím
 - V priestoroch s vysokou koncentráciou rozpúšťadiel
 - V priestoroch s extrémne vysokou prašnosťou
 - V blízkosti plaveckých bazénov alebo mokrých plôch
- Prístroj zapájajte do vhodných sieťových zástrčiek – sieťové napätie v súlade s údajmi na výrobnom štítku prístroja.
- Práčka vzduchu sa smie prevádzkovať len spolu s priloženým zástrčkovým sieťovým dielom „model č. B113-240050-Cd....“.
- Práčku vzduchu nikdy neuvádzajte do prevádzky, ak je poškodený kábel alebo zástrčkový sieťový diel.
- Práčku vzduchu nikdy neuvádzajte do prevádzky, keď spadla na zem alebo sa inak poškodila.
- Opravy elektrických prístrojov smú vykonávať len odborníci. V dôsledku neodborných opráv môžu vzniknúť závažné riziká pre užívateľa.
- Tento prístroj nie je určený na používanie osobami (vrátane detí) s obmedzenými fyzickými, senzorickými alebo duševnými schopnosťami alebo nedostatočnými skúsenosťami a/alebo vedomosťami, okrem prípadov, ak sú pod dozorom alebo ak dostanú pokyny týkajúce sa používania prístroja od osoby, ktorá je zodpovedná za ich bezpečnosť. Deti majú byť pod dozorom, aby bolo zabezpečené, že sa s prístrojom nebudú hrať.
- V žiadnom prípade si na prístroj nesadajte a neumiestňujte naňho žiadne predmety.

- Do prístroja nestrkajte žiadne cudzie predmety.
- Hornú časť prístroja nikdy neponárajte do vody alebo do iných kvapalín.
- Zástrčkový sieťový diel nikdy nevyťahujte zo zásuvky za kábel alebo s mokrými rukami.
- Pred všetkými čistiacimi a údržbovými prácami, ako aj pri premiestňovaní alebo prenášaní prístroja vyťahnite zástrčkový sieťový diel zo zásuvky.
- Práčka vzduchu sa smie uvádzať do prevádzky len v kompletne zmontovanom stave.
- Práčku vzduchu ukladajte len na rovnú, suchú plochu.
- Dodržiavajte vzdialenosť minimálne 50 cm od predmetov alebo od steny.
- Prístroj umiestnite tak, aby sa nemohol nárazom zvaliť, alebo aby o prístroj, prípadne o kábel nemohol nikto zakopnúť.
- Do vody pridávajte výlučne originálne prísady Venta. Za škody v dôsledku použitia iných prísad nepreberá výrobca práčky vzduchu Venta GmbH ručenie.
- Ak prístroj nepoužívate, vyťahnite zástrčkový sieťový diel zo zásuvky.

VÁŽENÝ ZÁKAZNÍK,

Venta – systém prania vzduchu ponúka svetovo jedinečnú techniku. Venta- práčka vzduchu pracuje bez filtračných vložiek a je preto mimoriadne hygienická.

VÝNIMOČNÉ FUNKČNÉ USPÔSOBENIE:

Znečistený, suchý vzduch je nasávaný do prístroja. Rotujúce lamely o ploche 4,2m² zabezpečujú na minimálnom priestore, že suchý vzduch sa zvlhčuje a čistá voda sa dokáže odparovať. Nečistoty až do 10 mikrometrov sa zachytia vo vode. Prístroj nevyžaduje nijaké filtre, ktoré by sa časom znečistili. Venta- filtrom je voda. Každý deň čerstvá a rok čo rok so stále rovnakým čistiacim / zvlhčovacím výkonom.

OBSAH DODÁVKY

1 x práčka vzduchu

2 x skúšobné balenia hygienických prostriedkov 50 ml (jedno vystačí na 2 týždne)

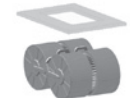
1 x návod na obsluhu

1 x prospekt o výrobku, otázky a odpovede, Príloha o vôňach

OPIS PRÍSTROJA



← Horná časť prístroja

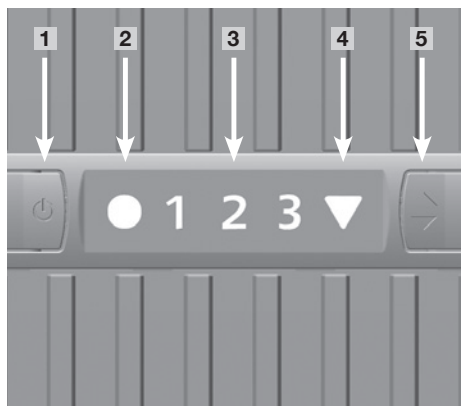


← Zväzok lamiel



← Spodná časť prístroja

OVLÁDACÍ PANEL



- 1** Tlačidlo ZAP / VYP
- 2** Indikátor prevádzkového stavu ZAP / VYP
 Neprerušované svetlo: ZAP
 Žiadne svetlo: VYP
 Blikanie: porucha
 (pozri kapitolu Odstraňovanie porúch)
- 3** Indikátor stupňa ventilátora 1 - 2 (pri LW 15),
 1 - 2 - 3 (pri LW 25/45)
- 4** Indikátor automatického vypnutia
 (pozri kapitolu Automatické vypínanie)
- 5** Tlačidlo pre výber stupňa ventilátora
 1 - 2 (pri LW 15), 1 - 2 - 3 (pri LW 25/45)

PRED PRVÝM POUŽITÍM

Skúšobné balenie vyberte zo styroporu!

Obr. 1: Zložte hornú časť prístroja. Odstráňte prepravnú poistku z hornej časti. Vyberte zväzok lamiel. Odstráňte prepravnú poistku zo spodnej časti.

UVEDENIE DO PREVÁDZKY

- Práčku vzduchu umiestnite na rovnú, suchú plochu vo vzdialenosti minimálne 50 cm od steny alebo od predmetov.
- Skontrolujte, či nie je poškodený zástrčkový sieťový diel alebo kábel.

Obr. 2: Vrchnú časť prístroja odňať. Do spodnej časti prístroja nalejte vodu. **Prístroj nesmie byť nikdy plnený, keď je vrchná časť nasadená!** Max. výška naplnenia: pozri značku v spodnej časti (cca 5 cm pod okrajom vaničky). Pridajte celý obsah hygienického prostriedku Venta (skúšobná fľaštička 50 ml). Zväzok lamiel znovu vložte.

Obr. 3: Nasadíte hornú časť. Prístroj zapojte do elektrickej siete a zapnite pomocou tlačidla **1** svieti indikátor prevádzkového stavu **2**. Požadovaný stupeň ventilátora 1 - 2 (pri LW 15), 1 - 2 - 3 (pri LW 25/45) zvolte pomocou tlačidla pre výber **5**.

ÚDRŽBA A ČISTENIE

PRI AKÝCHKOL'VEK ČISTIACICH A ÚDRŽBOVÝCH PRÁČACH VYTIAHNITE ZÁSTRČKOVÝ SIEŤOVÝ DIEL ZO ZÁSUVKY!

DENNE

Vypnite prístroj pomocou tlačidla **1**, zástrčkový sieťový diel vytiahnite zo zásuvky. Zložte horný diel, do spodného dielu nalejte čerstvú vodu. Nasadíte horný diel. Zapnite prístroj pomocou tlačidla **1**.

KAŽDÝCH 10 – 14 DNÍ

Obr. 4: Vypnite prístroj a zástrčkový sieťový diel vyťahnite zo zásuvky. Znečistenú vodu treba vyliat'. Nečistoty zostávajúce v spodnej časti treba vykefovať a vyliat'. Lamely treba opláchnuť vodou. Spodnú časť prístroja treba opäť naplniť vodou. Ďalej treba doplniť Venta-hygienický prostriedok. Dávkovanie je uvedené na zadnej strane fľašky.

Prosím neprehliadnite automatické vypínanie prístroja! V momente, ak sa odníme horná časť prístroja, tento prístroj sa automaticky vypne. Žiadne usadeniny v spodnej časti a na zväzku diskov (biele, zelenožlté alebo hnedé sedimenty) NEOVPLYVNÍJÚ funkciu vzduchovo-vodného filtra VENTA. Pridaním hygienického prostriedku VENTA je zaručená bezporuchová hygienická prevádzka.

Dávkovanie

Pre modely LW 15 = Dávkovanie pre LW 14, LW 25 = Dávkovanie pre LW 24, LW 45 = Dávkovanie pre LW 44. Pozri spodnú stranu fľaše.

RAZ ZA POL ROKA

Odporúčame generálne čistenie jedenkrát za rok a to s Venta-čističom prístroja. Tento je určený špeciálne na Venta-plasty bez toho, aby ich poškodil. Návod na jeho používanie je uvedený na fľaške.

ČISTENIE HORNÉHO DIELU PRÍSTROJA

Obr. 5: Vypnite prístroj a zástrčkový sieťový diel vyťahnite zo zásuvky. Hornú časť prístroja otvorte stlačením blokovacích tlačidiel (pozri šípky).

Obr. 6: Pri otváraní horného dielu bezpodmienečne dodržte poradie: najskôr miernym tlakom odklopte obe bočné plochy **1** + **2** a následne odklopte smerom von obe rebrovité krídla **3** + **4**.

Obr. 7: Konektor sieťového kábla vyťahnite z hnacej jednotky **1**. Hnaciú jednotku vyberte smerom nahor **2**. Sieťový kábel odstráňte z držiaka **3** a cez otvor hornej časti vyťahnite smerom nadol **4**.

- Pri všetkých čistiaciach a iných obslužných činnostiach musí byť elektrický kábel vyťahnutý z elektrickej siete!
- Nikdy nedemontujte pohonnú jednotku, nikdy ju nekladajte ani nenamáčajte do vody a taktiež nikdy nesmie táto pohonná jednotka prísť do styku so žiadnou tekutinou!
- Pohonnú jednotku, krídelka ventilátora i prevodovku čistite výlučne so SUCHOU utierkou!
- Rozobratá vrchná časť prístroja /- výlučne iba plast ! -/ môže byť čistená pod tečúcou vodou.
- Rozobratá vrchná časť prístroja musí byť pred montážou a zložením úplne suchá !!!

Obr. 8: Pohonnú jednotku treba podľa strán správne nasadiť do vrchnej časti prístroja **1**. Konektor sieťového kábla vyťahnite z pohonnej jednotky **2**. Pohonnú jednotku vyberte smerom nahor **3**. Sieťový kábel odstráňte z držiaka a cez otvor hornej časti vyťahnite smerom nadol **4**.

Obr. 9: Na uzamknutie horného dielu prístroja bezpodmienečne dodržte poradie: vonkajšie konce blokovacích tlačidiel sa musia prestaviť smerom hore. Obe rebrovité krídla **1** + **2** vyklopte nahor a zamknite blokovacími tlačidlami. Pritom tlačte na vonkajšie konce blokovacích tlačidiel (pozri obrázok v kruhu). Potom sklopte obe bočné plochy **3** + **4** nahor a zaklapnite.

TECHNICKÉ ÚDAJE

| | LW 15 | LW 25 | LW 45 |
|--|---------------------------|-----------------------------|-----------------------------|
| Zvlhčovací výkon pre priestory* | do 20 m ² | do 40 m ² | do 75 m ² |
| Čistiaci výkon pre priestory* | do 10 m ² | do 20 m ² | do 40 m ² |
| Sieťové napätie | 100-240V/50-60Hz | 100-240V/50-60Hz | 100-240V/50-60Hz |
| Plocha lamiel | 1,4 m ² | 2,1 m ² | 4,2 m ² |
| Vzduchový výkon | do 2 m ³ /min. | do 3,5 m ³ /min. | do 4,5 m ³ /min. |
| Rýchlostné stupne | 2 | 3 | 3 |
| Hladina hluku | 22/32 dBA | 25/37/42 dBA | 25/37/42 dBA |
| Rozmery | 26x28x31 cm | 30x30x33 cm | 45x30x33 cm |
| Hmotnosť | cca 3 kg | cca 3,8 kg | cca 5,8 kg |
| Výkon motora (Stupeň 1-2-3) | cca 3 - 4 Watt | cca 3 - 5 - 8 Watt | cca 3 - 5 - 8 Watt |
| Obsah nádržky na vodu | 5 l | 7 l | 10 l |
| Záruka | 2 roky | 2 roky | 2 roky |
| Extrémne nízka spotreba elektrickej energie. | | | |

* vzťahujúce sa na výšku priestoru max. 2,5m

ZÁRUKA

Firma Venta-Luftwäscher GmbH poskytuje dvojročnú záruku za chybné diely a hradí náklady na prácu spojenú so záručnou opravou. Záruka platí v rámci Európskej únie. Pre všetky ostatné krajiny platí oblasť platnosti výlučne pre krajinu, kde bol prístroj nadobudnutý. Záručným dokladom je doklad o zakúpení prístroja.

AUTOMATICKÉ VYPÍNANIE

Prístroj je vybavený automatickým vypínaním, ktoré signalizuje indikátor **4**.

| Prístroj sa automaticky vypne: | Ako postupovať |
|--|--|
| keď je v spodnom diele prístroja príliš málo vody. | Vypnite prístroj, zástrčkový sieťový diel vytiahnite zo zásuvky. Doplňte vodu a znovu ho uveďte do prevádzky pomocou tlačidla 1 . Pozri taktiež kapitolu „Údržba a čistenie“, „Denne“ |
| keď bol otvorený horný diel prístroja. | Horný diel prístroja znovu zatvorte zatlačením na vonkajšie konce blokovacích tlačidiel. Prístroj vypnite pomocou tlačidla 1 a znovu zapnite. |
| keď horný diel neprilieha alebo nesprávne prilieha k spodnému dielu. | Horný diel nasadte na spodný diel. Prístroj vypnite pomocou tlačidla 1 a znovu zapnite. |

ODSTRAŇOVANIE PORÚCH

| Problém | Možná príčina | Ako postupovať |
|--|---|--|
| Prístroj nefunguje | 1. Zástrčkový sieťový diel nie je zapojený. 2. Konektor kábla nie je zastrčený do hnacej jednotky a zapadnutý. | 1. Zástrčkový sieťový diel zapojte do zásuvky, prístroj zapnite pomocou tlačidla 1 . 2. Konektor sieť.kábla zastrčte do hnacej jednotky kým nezapadne. |
| Indikátor prevádzkového stavu 2 bliká | Porucha motora/prevodovky | Spojte sa so zákaznickým servisom Tel. +421 0903 630 681 |

POKYNY PRE LIKVIDÁCIU



Platné len pre krajiny EU: Staré elektrické a elektronické prístroje nesmú byť likvidované v domácom odpade. Používajte, prosím, miestne systémy zberní, ktoré sú Vám k dispozícii. Tým výrazne prispějete k ochrane životného prostredia a zdraviu človeka.



СОДЕРЖАНИЕ

| | |
|---------------------------------------|----|
| Указания по технике безопасности----- | 76 |
| Уважаемый покупатель----- | 77 |
| Уникальный принцип действия----- | 77 |
| Комплектация упаковки----- | 77 |
| Описание устройства----- | 77 |
| Перед первым использованием----- | 78 |
| Ввод в эксплуатацию----- | 78 |
| Обслуживание и уход за прибором----- | 78 |
| Технические характеристики----- | 80 |
| Гарантия----- | 80 |
| Автоматическое отключение----- | 80 |
| Устранение неполадок----- | 80 |
| Утилизация----- | 80 |

УКАЗАНИЯ ПО ТЕХНИКЕ БЕЗОПАСНОСТИ

- Перед запуском прибора внимательно прочтите руководство по эксплуатации. Хранить руководство по эксплуатации следует в удобном, легко доступном месте.
- Подключать прибор следует только к электросети с соответствующим напряжением, указанным на фирменной табличке на приборе.
- Мойка воздуха может эксплуатироваться только при помощи оригинального адаптера питания „модель N. ВПЗ-240050-Сд...”, являющегося неотъемлемой частью прибора.
- При выполнении работ по очистке или техническому обслуживанию, а также при каждом перемещении на новое место следует отключать прибор от электросети.
- Никогда не используйте мойку воздуха, если поврежден провод или адаптер питания.
- Никогда не используйте мойку воздуха, если в работе устройства наблюдаются сбои, а также при падении прибора или его повреждении другим способом.
- Ремонт электрических частей устройства должен осуществляться только квалифицированными специалистами. В результате неправильного выполнения ремонтных работ возможно возникновение серьезной угрозы жизни и здоровью пользователя.
- Категорически запрещено садиться на прибор или ставить на него какие-либо предметы.
- Не допускайте попадания в прибор посторонних предметов.
- Данное устройство не предназначено для использования лицами (в том числе детьми) с ограниченными физическими и умственными способностями, а также лицами, не имеющими достаточного опыта и/или знаний, за исключением тех случаев, если эти лица находятся под наблюдением людей, ответственных за их безопасность или получили от них инструкции относительно правил пользования прибором. Дети должны находиться под присмотром, не позволяйте им играть с прибором.
- Не погружайте верхнюю часть прибора в воду или другие жидкости.
- Не выдергивайте адаптер питания из розетки за провод, а также не прикасайтесь к нему мокрыми руками.
- Эксплуатация мойки воздуха возможна только в полностью собранном состоянии.
- Мойку воздуха следует размещать только на ровных, сухих поверхностях.
- Расстояние до ближайшего предмета или стены должно составлять не менее 50 см.
- Размещайте прибор таким образом, чтобы исключить его опрокидывание, а также, чтобы никто не мог споткнуться о прибор или его провод.

- Добавляйте в воду только оригинальные добавки Venta. Фирма Venta-Luftwäscher GmbH не несет ответственности за ущерб, возникший в результате использования других добавок.
- Если прибор не используется, следует вынуть адаптер питания из розетки.

ИСПОЛЬЗОВАНИЕ ПО НАЗНАЧЕНИЮ:

- Мойка воздуха Venta - бытовой прибор для увлажнения и очистки воздуха в жилых и офисных помещениях. Использование прибора не по назначению может служить причиной возникновения угрозы здоровью и жизни.
- Производитель не несет ответственности за возможные травмы и/или материальный ущерб, ставшие результатом использования прибора не по назначению или несоблюдения правил эксплуатации.

ИСПОЛЬЗОВАНИЕ НЕ ПО НАЗНАЧЕНИЮ:

Категорически запрещено использование прибора в следующих условиях:

- в помещениях со взрывоопасной средой,
- в помещениях с агрессивной средой,
- в помещениях с высокой концентрацией растворителей,
- в помещениях с высоким содержанием пыли (например, во время циклевки паркета),
- в непосредственной близости от бассейнов и других объектов с повышенной влажностью.

УВАЖАЕМЫЙ ПОКУПАТЕЛЬ,

Система Venta для очистки и увлажнения воздуха предлагает уникальную технику, известную в всем мире. Мойки воздуха Venta работают без сменных фильтров и предельно гигиеничны.

УНИКАЛЬНЫЙ ПРИНЦИП ДЕЙСТВИЯ:

Сухой загрязненный воздух засасывается в прибор и направляется на вращающийся в нем пластинчатый барабан с контактной площадью от 1,4 до 4,2м². На его пластинах воздух промывается. Вода задерживает даже микроскопические частички размером от 10 микрон (10/1000мм). Одновременно часть воды испаряется, увлажняя сухой воздух до оптимального уровня. Нет фильтров, которые по истечению времени загрязняются. Фильтром в приборах Venta выступает обыкновенная вода, каждый день свежая и день ото дня работающая с одинаково высокой эффективностью очистки и увлажнения воздуха.

КОМПЛЕКТАЦИЯ УПАКОВКИ:

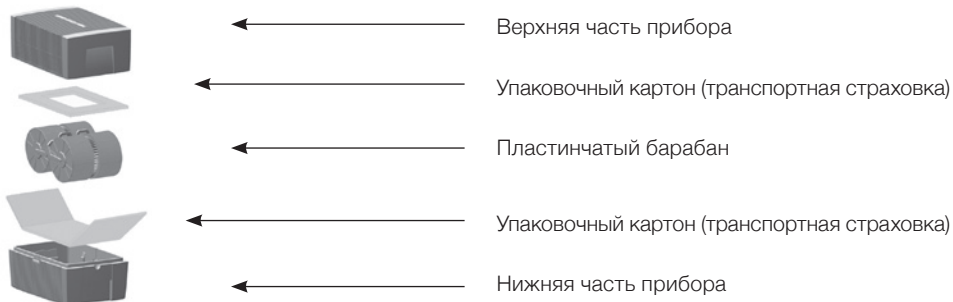
1 мойка воздуха

2 флакона-тестера гигиенической добавки по 50мл (каждый флакон рассчитан на 2 недели)

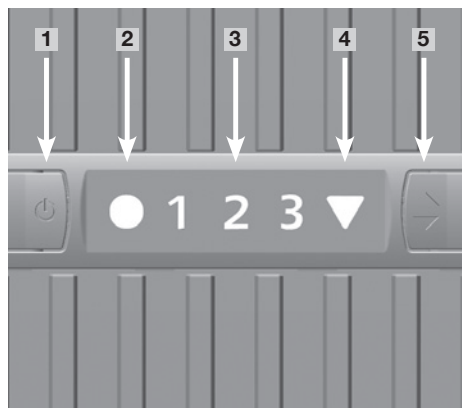
1 руководство по эксплуатации

1 проспект по продукции, листовка «Вопросы и ответы», листовка по ароматическим добавкам.

ОПИСАНИЕ УСТРОЙСТВА



ПАНЕЛЬ УПРАВЛЕНИЯ



- 1** Кнопка Вкл./Выкл.
- 2** Индикатор работы Вкл./Выкл.
Индикатор светится: прибор включен
Индикатор НЕ светится: прибор выключен
Индикатор мигает: неполадка
(см. Устранение неполадок)
- 3** Указатель режимов работы
1 - 2 (LW 15), 1 - 2 - 3 (LW 25/45)
- 4** Индикатор автоматического отключения (см. Автоматическое отключение)
- 5** Кнопка выбора режима работы
1 - 2 (LW 15), 1 - 2 - 3 (LW 25/45)

ПЕРЕД ПЕРВЫМ ИСПОЛЬЗОВАНИЕМ

Пожалуйста, извлеките флаконы-тестеры гигиенической добавки из пенопластовой упаковки.

Рис. 1: Снимите верхнюю часть прибора. Удалите упаковочный картон из верхней части прибора. Выньте пластинчатый барабан. Удалите упаковочный картон из нижней части прибора.

ВВОД В ЭКСПЛУАТАЦИЮ

- Установите мойку воздуха на ровной, сухой поверхности на расстоянии не менее 50 см от стены или других предметов.
- Убедитесь в том, что адаптер питания и провод не имеют повреждений.

Рис. 2: Снимите верхнюю часть прибора. Установите пластинчатый барабан на прежнее место. Заполнять прибор водой только после снятия верхней части! Залейте воду в нижнюю часть прибора. Уровень заполнения: смотрите маркировку в нижней части прибора (около 5 см ниже края поддона). Добавьте в воду все содержимое флакона с гигиенической добавкой Venta (флакон-тестер 50 мл).

Рис. 3: Установите верхнюю часть прибора. Подсоедините прибор к электросети. Включите прибор, нажав кнопку **1** – загорится индикатор работы **2**. Выберите желаемый режим работы 1 - 2 (LW 15), 1 - 2 - 3 (LW 25/45) с помощью кнопки **5**.

ОБСЛУЖИВАНИЕ И УХОД ЗА ПРИБОРОМ

ПРИ ПРОВЕДЕНИИ ЛЮБЫХ РАБОТ ПО ОЧИСТКЕ И ОБСЛУЖИВАНИЮ МОЙКИ ВОЗДУХА ВЫНИМАЙТЕ АДАПТЕР ПИТАНИЯ ИЗ РОЗЕТКИ!

ЕЖЕДНЕВНО

Отключите прибор при помощи кнопки **1**, выньте адаптер питания из розетки. Снимите верхнюю часть прибора, залейте свежую воду в нижнюю часть прибора. Установите верхнюю часть прибора обратно. Включите прибор, нажав кнопку **1**.

КАЖДЫЕ 10-14 ДНЕЙ:

Рис. 4: Отключите прибор и выньте адаптер питания из розетки. Слейте загрязненную воду. Нижнюю часть прибора почистите щеткой и промойте водой. Также промойте водой пластинчатый барабан. Снова заполните водой нижнюю часть прибора. Добавьте гигиеническую добавку Venta, если Вы хотите продезинфицировать воздух. Дозировка: смотрите дозировочную шкалу на обратной стороне флакона.

Все отложения, которые образуются в нижней части прибора и на пластинчатом барабане (белые, желтовато-зеленые и буроватые), НЕ снижают работоспособность мойки воздуха Venta. В случае, если Вы используете гигиеническую добавку Venta, обеспечивается гигиеническая среда внутри прибора, препятствующая размножению вирусов и бактерий. В этом случае с точки зрения гигиены эксплуатация безупречна.

Дозировка гигиенической добавки для моделей:

LW 15 = дозировка для LW 14, LW 25 = дозировка для LW 24, LW 45 = дозировка для LW 44. Смотрите на обратной стороне флакона.

РАЗ В ПОЛГОДА:

Мы рекомендуем Вам раз в полгода проводить комплексную очистку с использованием специального очистителя для прибора Venta. В зависимости от степени загрязнения мойки воздуха во время процесса очистки могут возникать различные запахи. В этом случае, пожалуйста, обеспечьте хорошее проветривание свежим воздухом помещения, где происходит очистка. Очиститель для прибора Venta разработан специально для пластмассы Venta и не разъедает ее. Пожалуйста, обратите внимание на инструкцию по применению на флаконе.

УХОД ЗА ВЕРХНЕЙ ЧАСТЬЮ ПРИБОРА:

Рис. 5: Отключите прибор и выньте адаптер питания из розетки. Чтобы открыть верхнюю часть прибора, нажмите на блокировочные кнопки (см. стрелки).

Рис. 6: Для открытия верхней части обязательно соблюдайте последовательность: сначала легким нажатием раскройте две боковые поверхности **1 + 2**, а затем два ребристых крыла **3 + 4**.

Рис. 7: Отсоедините штекер провода питания от моторного блока **1**. Выньте моторный блок из верхней части прибора движением вверх **2**. Извлеките провод питания из держателя **3** и затем вытащите его вниз через открытую верхнюю часть прибора **4**.

- Не разбирайте моторный блок с двигателем, не погружайте его в воду и не допускать его намокания!
- Моторный блок, лопасти вентилятора и привод протирайте только сухой тряпкой!
- Разобранную верхнюю часть (каркас) можно промыть под струей воды.
- Перед сборкой верхней части проследите, чтобы она была абсолютно сухой!!!

Рис. 8: Моторный блок вставьте в верхнюю часть в правильном направлении **1**. Протяните штекер провода питания снизу вверх через открытую верхнюю часть **2** и воткните в моторный блок до щелчка **3**. Провод зафиксируйте в держателе **4**.

Рис. 9: Для сборки верхней части прибора соблюдайте следующую последовательность: внешние края блокировочных кнопок должны быть подняты вверх. Соедините два ребристых крыла **1 + 2**, подняв их вверх, и зафиксируйте, опустив вниз внешние края блокировочных кнопок (см. рисунок). Затем поднимите вверх и захлопните обе боковые поверхности **3 + 4**.

ТЕХНИЧЕСКИЕ ХАРАКТЕРИСТИКИ

| НАИМЕНОВАНИЕ ТОВАРА | LW 15 | LW 25 | LW 45 |
|---|--------------------------|----------------------------|----------------------------|
| Увлажнение на площадь комнаты* | до 20 м ² | до 40 м ² | до 75 м ² |
| Очистка на площадь комнаты* | до 10 м ² | до 20 м ² | до 40 м ² |
| Напряжение в сети | 100-240В/50-60Гц | 100-240В/50-60Гц | 100-240В/50-60Гц |
| Контактная площадь пластин | 1,4 м ² | 2,1 м ² | 4,2 м ² |
| Воздушный поток | до 2 м ³ /мин | до 3,5 м ³ /мин | до 4,5 м ³ /мин |
| Режимы работы | 2 | 3 | 3 |
| Уровень шума | 22/32 дБА | 25/37/42 дБА | 25/37/42 дБА |
| Размеры | 26×28×31 см | 30×30×33 см | 45×30×33 см |
| Вес | около 3 кг | около 3,8 кг | около 5,8 кг |
| Потребляемая мощность (1 - 2 - 3 режимы) | около 3 - 4 Вт | около 3 - 5 - 8 Вт | около 3 - 5 - 8 Вт |
| Объем заливаемой воды | 5 л | 7 л | 10 л |
| Гарантия | 10 лет | 10 лет | 10 лет |
| Предельно низкое потребление электроэнергии | | | |

* рассчитан на высоту потолка до 2,5 м

ГАРАНТИЯ

Компания Venta-Luftwäscher GmbH предоставляет гарантию 10 лет на составные части и рабочие элементы мойки воздуха Venta. Гарантийное обслуживание товара, приобретенного в ЕС, осуществляется в любой из стран Европейского Союза. При приобретении товара в другой стране гарантийное обслуживание данного товара осуществляется только на территории этой страны. На территории Российской Федерации гарантия на приборы распространяется при наличии русифицированного полностью заполненного гарантийного талона и документа о приобретении товара на территории РФ.

АВТОМАТИЧЕСКОЕ ОТКЛЮЧЕНИЕ

Прибор имеет автоматическое отключение, о котором сигнализирует индикатор **4**.

| Прибор отключается автоматически, если: | Что делать |
|---|--|
| В нижней части прибора осталось слишком мало воды. | Отключите прибор, выньте адаптер питания из розетки, залейте воду в нижнюю часть прибора и снова включите прибор, нажав кнопку 1 . См. раздел «Обслуживание и уход за прибором», «Ежедневно». |
| Верхняя часть прибора открыта. | Закройте верхнюю часть, нажав на выступающие края блокировочных кнопок. Выключите и снова включите прибор, нажав кнопку 1 . |
| Верхняя часть прибора не установлена или неправильно установлена на нижней части. | Плотно поставьте верхнюю часть на нижнюю. Выключите и снова включите прибор, нажав кнопку 1 . |

УСТРАНЕНИЕ НЕПОЛАДОК

| Проблема | Возможная причина | Что делать |
|----------------------------------|---|--|
| Прибор не работает | 1. Адаптер питания не вставлен в розетку. 2. Штекер провода питания не вставлен или неплотно вставлен в моторный блок. | 1. Вставьте адаптер питания в розетку, включите прибор, нажав кнопку 1 . 2. Вставьте штекер провода питания в моторный блок до щелчка. |
| Мигает индикатор работы 2 | Сбой в работе моторного блока /привода | Пожалуйста, свяжитесь с сервисным центром: тел. +7 (499) 733-10-10 |



ЗМІСТ

| | |
|----------------------------------|----|
| Вказівки щодо безпеки | 81 |
| Немаючий рівних вид дії | 82 |
| Комплектація упаковки | 82 |
| Описання приладу | 82 |
| Перед першим користуванням | 83 |
| Введення в експлуатацію | 83 |
| Обслуговування приладу | 83 |
| Технічні дані | 85 |
| Гарантія | 85 |
| Автоматичне вимкнення | 85 |
| Усунення несправностей | 85 |

ВКАЗІВКИ ЩОДО БЕЗПЕКИ

- Уважно та до кінця прочитайте керівництво по експлуатації перед початком роботи та збережіть для пізнішого користування.
- Підключати прилад треба тільки до електромережі з відповідною напругою, яка вказана на фірмовій табличці на приладі.
- Експлуатувати мийку повітря можна тільки за допомогою оригінального штепсельного блока живлення « модель N. V113-240050-Cd ... », що є невід'ємною частиною приладу.
- Витягуйте вилку з розетки перед кожним процесом очистки або технічного обслуговування, а також для того щоб переставити або перевезти прилад.
- Ніколи не експлуатуйте прилад, якщо провід або штепсельний блок живлення пошкоджені.
- Ніколи не експлуатуйте прилад, якщо він падав вниз або пошкоджений якимось іншим чином.
- Ремонт електроприладів має право проводити тільки фахівець. При некваліфікованому неправомірному ремонті можуть виникнути значні небезпеки для користувача.
- Ні в якому разі не сідайте на прилад і не ставте на нього ніяких предметів.
- Не монтуйте в прилад ніяких чужих частин або пристроїв.
- Цей прилад не призначено для того, щоб їм користувалися особи (включаючи дітей) з обмеженими фізичними, почуттєвими або духовними здібностями, або такими, що не мають достатнього досвіду чи знань, хіба що вони будуть знаходитись під наглядом осіб, які відповідають за безпеку таких людей або ж вони отримають від фахівця вказівки для користування приладом. Доглядайте, будь ласка, за дітьми, щоб вони не гралися з приладом.
- Верхню частину приладу не можна опускати в воду або інші рідини.
- Ніколи не тягніть вилку за провід або вологими руками з розетки.
- Мийку повітря можна використовувати тільки в комплектному зібраному виді.
- Прилад повинен стояти тільки на рівній та сухій площі.
- Будь ласка, держіть відстань не менше 50см від інших предметів або стіни.
- Прилад повинен знаходитись на такому місці, щоб його не можна було скинути вниз, перекинути, та щоб ніхто не міг спіткнутися через кабель.
- Додавайте у воду тільки добавки, які виробляються фірмою "Venta". За шкоду, яка виникне в разі користування чужими добавками фірма "Вента-Люфтвешер ГмбХ" (Venta-Luftwäscher GmbH) не несе ніякої відповідальності.
- Витягуйте вилку (адаптер живлення) з розетки, якщо не користуєтесь приладом.

Використання за призначенням:

- Мийка повітря Venta - побутовий прилад для зволоження та очищення повітря в житлових, офісних та громадських приміщеннях. Використання приладу не за призначенням може зашкодити здоров'ю та навіть життю.
- Виробник не несе відповідальності за можливі шкоди людям чи речам, які виникнуть на основі використання не за призначенням або невірним користуванням.

Використання не за призначенням:

Ні в якому разі не можна користуватися приладом при нижче вказаних обставинах:

- в приміщеннях з вибухонебезпечним середовищем,
- в приміщеннях з агресивним середовищем,
- в приміщеннях з високою концентрацією розчинних засобів,
- в приміщеннях з особливо високим вмістом пилу (наприклад, під час циклювання паркету),
- в безпосередній близькості від басейнів та інших об'єктів з підвищеною вологістю.

ВЕЛЬМИШАНОВНИЙ ПОКУПЕЦЬ,

Система Venta для очищення та зволоження повітря пропонує унікальну техніку, відому у сьому світі. Очищувачі - зволожувачі повітря Venta працюють без фільтрів та цілком гігієнічні.

УНІКАЛЬНИЙ ПРИНЦИП ДІЇ:

Сухе забруднене повітря всмоктується в прилад і спрямовується на пластинчасті барабани, які обертаються у воді. Контактна площа пластин барабанів від 1,4 до 4,2 кв.м. На цих пластинах повітря промивається. Вода затримує навіть мікроскопічні частинки розміром до 10 мікронів (10/1000мм). Одночасно частина води випаровується, зволожуючи сухе повітря до оптимального рівня. Прилад немає фільтрів, які після закінчення часу забруднюються. Фільтром в приладах Venta виступає звичайна вода, щодня свіжа й рік у рік працююча з однаково високою ефективністю з очищення та зволоження повітря.

КОМПЛЕКТАЦІЯ УПАКОВКИ

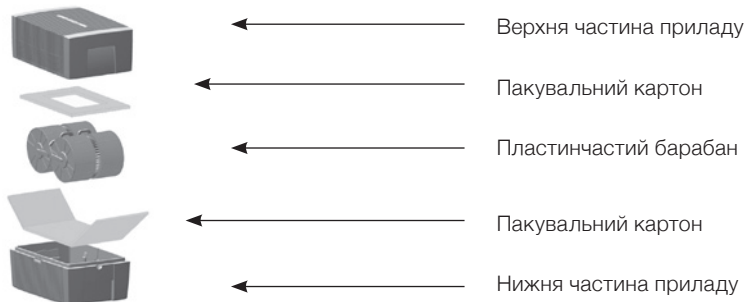
1 × прилад очищення та зволоження повітря

2 × флакони гігієнічного засобу по 50мл (кожного вистачає на 2 тижні)

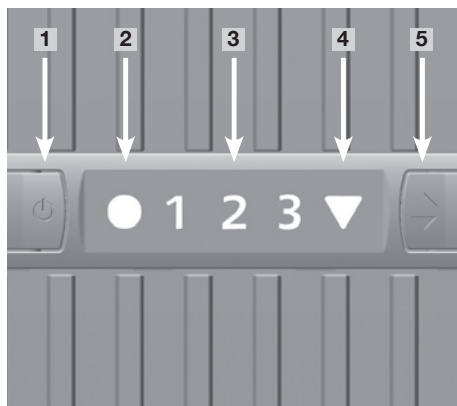
1 × правила користування

1 × інформаційна листівка, анкета «Питання & відповіді»

ОПИС ПРИЛАДУ



ПАНЕЛЬ КЕРУВАННЯ



- 1** Кнопка ВКЛ / ВИМК
- 2** Індикаторне табло ВКЛ / ВИМК
Тривале світіння: ВКЛ
Світіння відсутнє: ВИМК
Блимання: несправність
(див. Усунення несправностей)
- 3** Індикація рівня режиму роботи вентилятора 1 - 2 (у LW 15)
1 - 2 - 3 (у LW 25/45)
- 4** Індикація автоматичного вимкнення
(див. Автоматичне вимкнення)
- 5** Клавіша вибору рівня режиму роботи вентилятора 1 - 2 (у LW 15)
1 - 2 - 3 (у LW 25/45)

ПЕРЕД ПЕРШИМ КОРИСТУВАННЯМ

Будь ласка, вийміть пробний флакон гігієнічного засобу з пінопласту!

Малюнок 1: Зніміть верхню частину приладу. Видаліть з верхньої частини пакувальний картон. Вийміть пластинчастий барабан. Видаліть з нижньої частини пакувальний картон.

ВВЕДЕННЯ В ЕКСПЛУАТАЦІЮ

- Поставте прилад для чистки і зволоження повітря на рівну та суху площину з відстанню до стіни або інших предметів не менше як 50см.
- Перевірте, чи не пошкоджений штепсельний блок живлення або провід.

Малюнок 2: Зніміть верхню частину приладу. Наповніть нижню частину приладу водою. У жодному разі не наповнюйте прилад із насадженою верхньою частиною. Максимальна висота заповнення водою: дивись відмітку на нижній частині (прибл. 5см нижче краю ванночки). Додати всю упаковку гігієнічного засобу (пробний флакон 50мл). Знову вкладіть пластинчастий барабан.

Малюнок 3: Насадіть верхню частину. Підключіть прилад до електромережі. Увімкніть прилад за допомогою кнопки **1** – індикаторне табло **2** світиться. Оберіть бажаний рівень вентилятора 1 - 2 (у LW 15) 1 - 2 - 3 (у LW 25/45) за допомогою клавіші вибору **5**.

ОБСЛУГОВУВАННЯ ПРИЛАДУ

ВИТЯГУЙТЕ ВИЛКУ З РОЗЕТКИ ПІД ЧАС ВСІХ РОБІТ З ОЧИЩЕННЯ ТА ТЕХНІЧНОГО ОБСЛУГОВУВАННЯ!

ЩОДНЯ

Вимкніть прилад за допомогою кнопки **1**, витягніть вилку з розетки. Зніміть верхню частину, наповніть нижню частину свіжою водою. Насадіть верхню частину. Увімкніть прилад за допомогою кнопки **1**.

КОЖНІ 10 - 14 ДНІВ

Малюнок 4: Вимкніть прилад та витягніть вилку з розетки. Злийте забруднену воду. Нижню частину приладу почистіть щіткою й промийте водою. Також промийте водою пластинчасті барабани. Знову заповніть водою нижню частину приладу. Додайте гігієнічну добавку Venta. Дозування: дивіться дозувальну шкалу на звороті флакона.

Будь ласка, зверніть увагу на автоматичне відключення! Як тільки Ви знімаєте верхню частину приладу, прилад автоматично відключається. Усі нальоти на нижній частині та на валиках нижньої частини (білі, зелено-жовті чи бурі нашарування) НІЯК не впливають на роботу мийки повітря Venta. Додавання гігієнічної добавки VENTA забезпечує бездоганну гігієнічну експлуатацію.

Дозування для моделей

LW 15 = дозування для LW 14, LW 25 = дозування для LW 24, LW 45 = дозування для LW 44. Дивіться на звороті флакона.

ОДИН РАЗ В ПІВРОКУ

Ми рекомендуємо Вам щорічно проводити комплексну очистку приладу з використанням спеціального очищувача Venta. Він спеціально розроблений для пластмаси Venta та не роз'їдає її. Будь ласка, зверніть увагу на інструкцію із застосування на флаконі.

ОЧИСТКА ВЕРХНЬОЇ ЧАСТИНИ ПРИЛАДУ

Малюнок 5: Вимкніть прилад та витягніть вилку з розетки. Надавіть на блокувальну кнопку, щоб відкрити верхню частину приладу (напрямок дивись на стрілці).

Малюнок 6: При відкритті верхньої частини, будь ласка, обов'язково дотримуйтеся послідовності: спочатку легким натисканням розкрийте обидві бічні поверхні **1 + 2**, та після цього обидва два ребристі крила **3 + 4**.

Малюнок 7: Від'єднайте вилку мережевого кабелю від моторного блоку двигуна **1**. Вийміть двигун з верхньої частини приладу рухом вгору **2**. Витягніть мережевий кабель з тримача **3** і потім витягніть його через відкритий кабельний клапан вниз **4**.

- **Не розбирайте моторний блок з двигуном, не занурюйте його у воду і не допускайте його намокання!**
- **Моторний блок, лопаті вентилятора і привід протирайте тільки сухою ганчіркою!**
- **Розібрану верхню частину (каркас) можна промити під струменем води.**
- **Перед складанням верхньої частини прослідкуйте, щоб вона була абсолютно сухою!**

Малюнок 8: Двигун вставте у верхню частину в правильному напрямку **1**. Витягніть вилку мережевого кабелю знизу через отвір **2** у верхній частині вгору та вставте в моторний блок двигуна до клацання **3**. Мережевий кабель зафіксуйте в тримачі **4**.

Малюнок 9: Для складання верхньої частини приладу дотримуйтеся наступної послідовності: зовнішні краї блокувальних кнопок повинні бути підняті вгору. З'єднайте два ребристі крила **1 + 2**, піднявши їх вгору, і зафіксуйте, опустивши вниз зовнішні краї блокувальних кнопок (див. малюнок). Потім підніміть вгору і захлопніть обидві бічні поверхні **3 + 4**.

ТЕХНІЧНІ ДАНІ

| НАЙМЕНУВАННЯ ТОВАРУ | LW 15 | LW 25 | LW 45 |
|--|-------------------------|---------------------------|---------------------------|
| Зволоження на площу кімнати | до 20 м ² | до 40 м ² | до 75 м ² |
| Очищення на площу кімнати | до 10 м ² | до 20 м ² | до 40 м ² |
| Мережева напруга | 100-240 В/50-60 Гц | 100-240 В/50-60 Гц | 100-240 В/50-60 Гц |
| Контактна площа пластин | 1,4 м ² | 2,1 м ² | 4,2 м ² |
| Повітряний потік | до 2 м ³ /хв | до 3,5 м ³ /хв | до 4,5 м ³ /хв |
| Кількість швидкостей обертання пластинчастих барабанів | 2 | 3 | 3 |
| Рівень шуму | 22/32 АДб | 25/37/42 АДб | 25/37/42 АДб |
| Розміри | 26x28x31 см | 30x30x33 см | 45x30x33 см |
| Вага | Близько 3 кг | Близько 3,8 кг | Близько 5,8 кг |
| Споживана потужність (Рівень 1 - 2 - 3) | Близько 3 - 4 Вт | Близько 3 - 5 - 8 Вт | Близько 3 - 5 - 8 Вт |
| Об'єм води, що заливається | 5 л | 7 л | 10 л |
| Гарантія | 10 років | 10 років | 10 років |

* розрахований у відношенні до висоти приміщення макс. 2,5 м

ГАРАНТІЯ

Компанія Venta-Luftwäscher GmbH надає гарантію 10 років на складові частини і робочі елементи мийки повітря. Гарантійне обслуговування товару, придбаного в ЄС, здійснюється в будь-якій з країн Європейського Союзу. При придбанні товару в іншій країні, гарантійне обслуговування даного товару здійснюється тільки на території цієї країни. Гарантійним документом є документ що підтверджує придбання товару.

АВТОМАТИЧНЕ ВИМКНЕННЯ

Прилад має функцію автоматичного вимкнення, яка сигналізується за допомогою індикації **4**.

| Прилад вимикається автоматично, якщо: | Що робити |
|---|--|
| В нижній частині за-мало води. | Вимкніть прилад, витягніть вилку з розетки, заповніть водою та знову запустіть прилад за допомогою кнопки 1 . Див. також «Технічне обслуговування приладу». |
| Верхня частина при-ладу відчинена. | Знову зачиніть верхню частину приладу шляхом натискання на зовнішні кінці фіксаторів. Вимкніть прилад за допомогою кнопки 1 та знову увімкніть. |
| Верхня частина не розміщується на ниж-ній частині, або сидить на неї невірно. | Надіньте верхню частину на нижню частину. Вимкніть прилад за допомогою кнопки 1 та знову увімкніть. |

УСУНЕННЯ НЕСПРАВНОСТЕЙ

| Проблема | Можлива причина | Що робити |
|------------------------------------|---|---|
| Прилад не функціонує | 1. Штепсельний блок живлення не вставлений. 2. Вилка мережевого кабелю не вставлена в двигун і не увійшла в борозенки. | 1. Підключіть вилку до розетки, увімкніть прилад за допомогою кнопки 1 . 2. Вставте вилку мережевого кабелю в двигун так, щоб вона увійшла в борозенки. |
| Індикаторне та-бло 2 блимає | Несправність двигуна/ коробки передач | Зв'яжіться, будь ласка, зі службою клієнтського обслуговування Тел. 0038 057 752 72 72 |



МАЗМҰНЫ

| | |
|--|----|
| Қауіпсіздік техникасы бойынша нұсқаулар----- | 86 |
| Құрметті сатып алушы ----- | 87 |
| Әрекет етуінің бірегей қағидасы ----- | 87 |
| Орамының жиынтықталуы ----- | 87 |
| Құрылғының сипаттамасы ----- | 87 |
| Алғашқы қолданудың алдында ----- | 88 |
| Пайдалануға енгізу ----- | 88 |
| Құралды күту және қызмет көрсету----- | 88 |
| Техникалық ерекшеліктері ----- | 90 |
| Кепілдігі ----- | 90 |
| Автоматты ажыратылуы ----- | 90 |
| Ақауалықтарды түзету ----- | 90 |

ҚАУІПСІЗДІК ТЕХНИКАСЫ БОЙЫНША НҰСҚАУЛАР

- Құралды іске қосар алдында пайдалану жөніндегі нұсқаулықты мұқият оқып шығыңыз. Пайдалану жөніндегі нұсқаулықты ыңғайлы, қол жетімді жерде сақтау керек.
- Құралды, ондағы фирмалық тақтайшада көрсетілген тиісті кернеуі бар электр желісіне ғана қосу керек.
- Ауа жуғышты аспаптың ажырамас бөлігі болып табылатын, „ N. В/13-240050-Cd... „ модельдегі бірегей қорек бейімдеуішінің көмегімен ғана қолдануға болады
- Тазалау немесе техникалық қызмет көрсету бойынша жұмыстарды орындау кезінде, сонымен қатар оның орнын ауыстыру кезінде құралды электр желісінен ажырату қажет.
- Сымы немесе қорек бейімдеуіші зақымдалған жағдайда ауа жуғышты пайдаланбаңыз.
- Құрылғы жұмысында ақаулық байқалған, сонымен қатар құрал құлаған немесе басқа да себептермен зақымдалған жағдайда ауа жуғышты пайдаланбаңыз.
- Құрылғының электр бөлшектерін жөндеуді тек білікті мамандар ғана жүзеге асыруы керек. Жөндеу жұмыстарының дұрыс жүргізілмеуі нәтижесінде пайдаланушының денсаулығы мен өміріне қауіп төнуі мүмкін.
- Құралдың үстіне отыруға немесе үстіне қандай-да бір заттарды қоюға қатаң тыйым салынады.
- Құралға бөтен заттардың енуіне жол бермеңіз
- Аталған құрылғы мүмкіндігі немесе ақыл-ойы шектелген тұлғалардың (оның ішінде балалардың), сонымен қатар жеткілікті тәжірибесі және/немесе білімі жоқ тұлғалардың пайдалануына арналмаған, алайда айрықшалық ретінде:
- бұл тұлғаларға олардың қауіпсіздігі үшін жауапты адамдардың бақылауында болған және олардан құралды пайдалану ережелеріне байланысты нұсқау алған жағдайда құралды пайдалануға болады. Балалар бақылауда болуы қажет, оларға құралмен ойнауға жол бермеңіз.
- Құралдың үстіңгі бөлігін суға немесе басқа да сұйықтыққа батырмаңыз.
- Қорек бейімдеуішін розеткадан алу үшін сымынан ұстап тартпаңыз, сондай-ақ су қолмен ұстамаңыз.
- Ауа жуғыш тек толық жинақталған күйде ғана пайдаланылады.
- Ауаны жуғышты тек тегіс және құрғақ жазықтыққа орналастыру қажет.
- Жақын тұрған затқа немесе қабырғаға дейінгі қашықтық 50 см кем болмауы керек.
- Құралды, құламайтындай немесе құралға және оның сымына ешкімнің аяғы шалынбайтын етіп орналастыру керек.

- Суға тек Venta бірегей қоспаларын ғана қосыңыз. Venta-Luftwäscher GmbH фирмасы басқа қоспаларды қолдану нәтижесінде пайда болған залал үшін жауапты емес.
- Егер құрал пайдаланылмаса, қорек бейімдеуішіні розеткадан суырып алып қою қажет.

МАҚСАТТЫ ПАЙДАЛАНУ

Venta ауа жуғышы – тұрғын үйлерде, офистерде және қоғамдық жайларда ауаны тазарту және ылғалдандыруға арналған тұрмыстық құрал. Құралды бет алды, мақсатсыз қолдану адам денсаулығы мен өміріне қауіп төндіруі мүмкін.

- Құралды басқа мақсатта қолдану немесе қолдану ережелерін сақтамау нәтижесінде туындайтын жарақаттану немесе материалдық шығын ықтималдығы үшін тауар шығарушы жауап бермейді.

МАҚСАТСЫЗ ПАЙДАЛАНУ:

- Мына жағдайларда құралды қолдануға қатаң тиым салынады:
- жарылысқауіпті ортадағы жайларда,
- жемір ортадағы жайларда,
- еріткіштердің концентрациясы жоғары жайларда,
- шаңдануы жоғары жайларда (мысалы, паркет тегістеу кезінде),
- хауыздарға және ылғалдылығы жоғары басқа да нысандарға тікелей жақындықта.

ҚҰРМЕТТІ САТЫП АЛУШЫ

Venta ауаны тазарту және ылғалдауға арналған жүйесі бүкіл әлемде белгілі бірегей техникасын ұсынады. Venta ауа жуғышы ауысымды сүзгісіз және өте гигиеналық түрде жұмыс істейді.

ӘРЕКЕТ ЕТУІНІҢ БІРЕГЕЙ ҚАҒИДАСЫ:

Құрғақ және лас ауа аппаратқа енеді және 1,4 тен 4,2 м² дейінгі байланыс ауданымен айналып тұрған табақ төріздес барабанға кетеді. Оның табақтарында ауа жуылады. Су тіпті 10 микрон (10/1000мм) мөлшерлі микроскопиялық бөлшектерді де ұстап қалады. Бірмезгілде су ауаны оптималды деңгейге дейінілғалдай отырып, бұға айналады. Уақыт өте келе ластанатын сүзгілері жоқ. Venta құралында сүзгі ретінде әр күні таза және ауаны тазарту мен ылғалдаудың жоғары тиімділігімен күн сайын жұмыс істейтін кәдімгі су қолданылады.

ОРАМНЫҢ ЖИЫНТЫҚТАЛУЫ

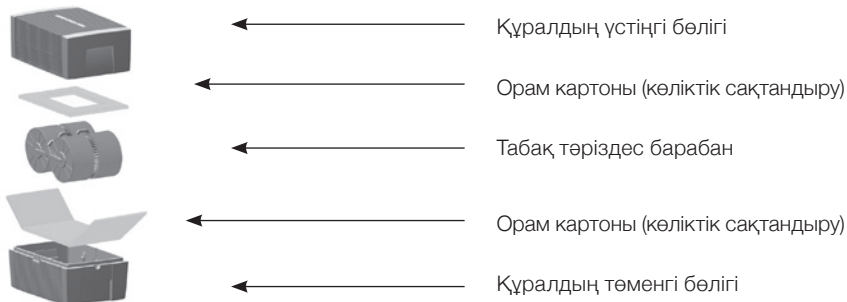
1 ауаны жуғыш

2 50 мл гигиеналық қоспаның тестер-флаконы (әр флаконы 2 аптаға есептелген)

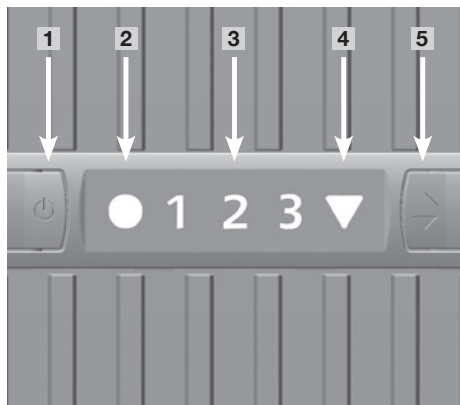
1 пайдалану жөніндегі нұсқаулық

1 өнім бойынша проспекті, «Сұрақ және жауап» парағы, хош иісті қоспалары бойынша парақ.

ҚҰРЫЛҒЫНЫҢ СИПАТТАМАСЫ



БАСҚАРУ ПАНЕЛІ



- 1** Қосу/Ажырату батырмасы
- 2** қосу/ Ажырату жұмысының индикаторы
Индикатор жанады: құрал қосулы
Индикатор жанып тұрмаса: құрал ажыратылған
Индикатор бір жанып, бір сөніп тұрса: ақау бар (Ақауларды түзетуді қараңыз)
- 3** Жұмыс режимдерін көрсету 1 - 2 (LW 15),
1 - 2 - 3 (LW 25/45)
- 4** Автоматты ажырату индикаторы
(автоматты ажыратуды қараңыз)
- 5** Жұмыс режимін таңдау батырмасы
1 - 2 (LW 15), 1 - 2 - 3 (LW 25/45)

АЛҒАШҚЫ ҚОЛДАНУДЫҢ АЛДЫНДА

Пенопластты орам ішінен гигиеналық қоспаның тестер-флакондарын алып шығуыңызды өтінеміз.

1 сурет. Құралдың үстіңгі бөлігін шешіңіз. Құралдың үстіңгі бөлігінен орам картонын алып тастаңыз. Табақ тәріздес барабанды шығарыңыз. Құралдың төменгі бөлігінен орам картонын алып тастаңыз.

ПАЙДАЛАНУҒА ЕНГІЗУ

- Ауа жуғышты қабырға немесе басқа заттардан 50 м кем емес қашықтықта орнатыңыз
- Қорек адаптері мен сымжелінің ақаулығы жоқ екендігіне көз жеткізіңіз

2 сурет. Құралдың үстіңгі бөлігін шешіңіз. Табақ тәріздес барабанды өз орнына орнатыңыз. Құралға суды тек үстіңгі бөлігін алғаннан кейін ғана толтыру керек! Суды құралдың төменгі жағына құйыңыз. Толтыру деңгейі: құралдың төменгі бөлігіндегі таңбалауды қараңыз (түбінің шетінен 5 см шамасында). Судың ішіне Venta гигиеналық қоспасымен флаконның ішіндегісін қосыңыз (тестер-флакон 50мл).

3 сурет. Құралдың үстіңгі бетін орнатыңыз. Құралды электр желісіне қосыңыз. **1** батырмасын басып құралды қосыңыз – **2** жұмыс индикаторы жанады. **5** батырмасының көмегімен жұмыс режимін таңдаңыз 1 - 2 (LW 15), 1 - 2 - 3 (LW 25 /45)

ҚҰРАЛДЫ КҮТУ ЖӘНЕ ҚЫЗМЕТ КӨРСЕТУІ

**АУАНЫ ЖУУДЫҢ ЖӘНЕ ТАЗАРТУДЫҢ КЕЗ КЕЛГЕН ЖҰМЫСТАРЫН ЖҮРГІЗУ
КЕЗІНДЕ ҚОРЕК АДАПТЕРІН РОЗЕТКАДАН СУЫРЫП АЛЫҢЫЗ!**

КҮН САЙЫН

1 батырмасының көмегімен құралды ажыратыңыз, қорек адаптерін розеткадан суырып алыңыз. Құралдың үстіңгі бөлігін шешіңіз, құралдың төменгі жағына таза су құйыңыз. Құралдың үстіңгі бөлігін қайтадан салыңыз. **1** батырмасын басып құралды ажыратыңыз.

ӘР 10-14 КҮН:

4 сурет: Құралды ажыратыңыз және қорек адаптерін розеткадан суырып алыңыз. Лас суды тегіп тастаңыз. Құралдың төменгі бөлігін щеткамен тазалаңыз және сумен жуыңыз. Сондай-ақ табақ тәріздес барабанды сумен жуыңыз. Құралдың төменгі жағын тағы сумен толтырыңыз. Егер ауаны дезинфекциялағыңыз келсе Venta гигиеналық қоспасын қосыңыз. Мөлшерлемесі: флаконның артқы жағындағы мөлшерлеу шөкілін қараңыз.

Құралдың төменгі жағында және табақ тәріздес барабанда пайда болатын барлық қалдықтар (ақ, сары-жасыл және күңгірт) Venta ауа жуғыштың жұмыс қабілеттілігін төмендетпейді. Егер сіз Venta гигиеналық қоспасын қолдансаңыз, бактериялар мен вирустардың көбеюіне кедергі келтіретін құрал ішіндегі гигиеналық орта қамтамасыз етіледі. Бұл жағдайда гигиена тұрғысынан алғанда пайдалану кіршіксіз.

Үлгілер үшін гигиеналық қоспаның мөлшері:

LW 15 үшін мөлшерлеме = LW 14, LW 25 үшін мөлшерлеме = LW 24,
LW 45 үшін мөлшерлеме = LW 44. Флаконның екінші жағын қараңыз.

ЖАРТЫЖЫЛДА БІР РЕТ:

Біз жартыжылда бір рет Venta құралына арналған арнайы тазартқышты қолдана отырып кешенді жүргізуді ұсынамыз. Ластану деңгейіне қарай тазалау процесі кезінде түрлі иістер шығуы мүмкін. Бұл жағдайда тазалау жүріп жатқан жайды таза ауамен жақсылап желдетіңіз. Venta тазалау құралы арнайы Venta пластмассасына арналған және оны жемейді. Флакондағы қолдану жөніндегі нұсқаулыққа назар аударыңыз.

ҚҰРАЛДЫҢ ҮСТІҢГІ БӨЛІГІН КҮТУ:

5 сурет: Құралды ажыратыңыз және қорек адаптерін розеткадан суырып алыңыз. Құралдың үстіңгі жағын ашу үшін бұғаттау батырмаларын басыңыз (көрсеткіштерді қараңыз).

6 сурет: Құралдың жоғарғы бөлігін ашу үшін міндетті түрде мына реттілікті сақтаңыз: алдымен **1** + **2** екі бүйір беттерін, содан кейін **3** + **4** екі қанатын ақырын қимылмен басып ашыңыз

7 сурет: Қорек сымның штекерін моторлы блоктан ажыратыңыз **1**. Моторлы блокты жоғарыға қарай тарту арқылы құралдың үстіңгі бөлігінен суырып алыңыз **2**. Қорек сымын ұстағыштан алып шығыңыз **3** және оны төменге қарай құралдың үстіңгі ашық бөлігі арқылы шығарып алыңыз **4**.

- Қозғалтқышты моторлы блокты бөлшектемеңіз, оны суға салмаңыз және ылғалдануына жол бермеңіз!
- Моторлы блок, желдеткіш қалағын және жетекті тек құрғақ шүберекпен сүртіңіз!
- Бөлшектелген үстіңгі бөлікті ағын судың астында жууға болады.
- Үстіңгі бөлігін жинау алдында құрғақ екендігіне көз жеткізіңіз!!!

8 сурет: Моторлы бөлікті үстіңгі бөлікке дұрыс бағытпен салыңыз **1**. Қорек желісінің штекерін үстіңгі ашық бөлік арқылы төменнен жоғарыға тартыңыз **2** және оны блокқа шырт ете қалғанға дейін тығыңыз **3**. Сымды қозғалтқышта белгілеп қойыңыз **4**.

9 сурет. Құралдың үстіңгі бөлігін жинақтау үшін мына реттілікті сақтаңыз: бұғаттау батырмала-рының сыртқы шеттері жоғарыға көтеріліп тұруы керек. **1** + **2** екі қабырғалық қанаттарын оларды жоғарыға көтеру арқылы жалғастырыңыз және оларды бұғаттау батырмаларының сыртқы шеттерін төменге түсіру арқылы орнықтырыңыз (суретті қараңыз). Одан кейін **3** + **4** екі бүйір бетін жоғарыға көтеріп, тығыз жабыңыз.

ТЕХНИКАЛЫҚ ЕРЕКШЕЛІКТЕРІ

| ТАУАРДЫҢ АТАУЫ | LW 15 | LW 25 | LW 45 |
|------------------------------|--------------------|--------------------|--------------------|
| Бөлмені ылғалдау ауқымы* | 20 м² дейін | 40 м² дейін | 75 м² дейін |
| Бөлмені тазарту ауқымы * | 10 м² дейін | 20 м² дейін | 40 м² дейін |
| Желідегі көрнеу | 100-240 В/50-60 Гц | 100-240В/50-60 Гц | 100-240В/50-60 Гц |
| Булану ауданы | 1,4 м² | 2,1 м² | 4,2 м² |
| Ауа ағыны | 2 м³/мин дейін | 3,5 м³/мин дейін | 4,5 м³/мин дейін |
| Жұмыс режимдері | 2 | 3 | 3 |
| Шу деңгейі | 22/32 дБА | 25/37/42 дБА | 25/37/42 дБА |
| Мөлшерлері | 26×28×31 см | 30×30×33 см | 45×30×33 см |
| Салмағы | 3 кг шамасында | 3,8 кг шамасында | 5,8 кг шамасында |
| Қуаттылығы (1-2-3 режимдері) | 3-4 Вт шамасында | 3-5-8 Вт шамасында | 3-5-8 Вт шамасында |
| Құйылатын судың көлемі | 5 л | 7л | 10 л |
| Кепілдігі | 2 жыл | 2 жыл | 2 жыл |
| Электрқуатын шекті тұтыну | | | |

* 2,5 м дейінгі төбенің биіктігіне есептелген

КЕПІЛДІГІ

Venta-Luftwäscher GmbH компаниясы Venta. Ауа жуғышының жұмыс элементтері мен қосалқы бөлшектеріне 2 жыл кепілдік береді. ЕО алынған тауардың кепілдік қызмет көрсету Еуропалық Одақтың кез келген елінде жүзеге асырылады. Тауарды басқа елде сатып алған жағдайда осы тауарға кепілдік қызметі тек осы елдің аумағында көрсетіледі.

АВТОМАТТЫ АЖЫРАТЫЛУЫ

Құралдың автоматты ажыратылуы бар, ол туралы **4** индикаторы дабыл береді.

| Құрал автоматты түрде ажыратылады, егер: | Не істеу керек |
|--|--|
| Құралдың төменгі бөлігінде су өте аз қалды | Құралды ажыратыңыз, қорек адаптерін розеткадан суырып алыңыз, суды құралдың төменгі бөлігіне құйыңыз және 1 батырмасын баса отырып құралды қайта қосыңыз « Құралды күту және қызмет көрсету», Күн сайын» тарауын қараңыз. |
| Құралдың үстіңгі бөлігі ашық. | Бұғаттау батырмаларының шығып тұрған шеттерін баса отырып, үстіңгі бөлігін жабыңыз. Құралды 1 батырмасын басып ажыратыңыз және қайта қосыңыз . |
| Құралдың үстіңгі бөлігі орнатылмаған немесе төменгі бөлігінде дұрыс орнатылмаған | Үстіңгі бөлігін төменгіге тығыз орнатыңыз. Құралды 1 батырмасын басып ажыратыңыз және қайта қосыңыз . |

АҚАУЛЫҚТАРДЫ ТҮЗЕТУ

| Келеңсіздік | Себебі | Не істеу қажет |
|---|--|---|
| Құрал жұмыс істемейді | 1. Қорек адаптері розеткаға салынбаған 2. Қорек сымның штекері салынбаған немесе моторлы блокқа тығыз салынбаған. | 1.Қорек адаптерін розеткаға тығыңыз, 1 батырмасын басып, құралды қосыңыз. 2. Қорек сымның штекерін шертпекке дейін моторлы блокқа салыңыз |
| 2 жұмыс индикаторы жанып-сөніп түр | Жетек/ мотор блогының жұмысындағы ақау | Сервис орталығына хабарласыңыз: тел.: +7 777-292-55-44, +7 727-329-03-46 |



내용

| | |
|----------------|----|
| 안전 수칙 | 91 |
| 독창적성능 | 92 |
| 구성품 | 92 |
| 제품 설명 | 92 |
| 처음 사용 전, 주의 사항 | 93 |
| 작동 방법 | 93 |
| 유지 관리 및 청소 | 93 |
| 기술 자료 | 95 |
| 품질 보증 | 95 |
| 자동 꺼짐 | 95 |
| 문제 해결) | 95 |

안전 수칙

- 제품을 사용하시기 전에, 사용 설명서를 주의 깊게 읽으신 후 사용하십시오.
또한 추후 사용을 위하여 사용 설명서를 잘 보관하여 주십시오.
- 벤타 에어워셔는 집, 사무실, 여가 시설 등에서 가습과 공기 청정을 위하여 사용하는 실내용 가전 제품입니다. 본 제품의 용도 이외의 사용시 위험이 초래될 수도 있습니다.
- 부주의나 부적절한 사용에 의해 발생하는 부상이나 손실에 대하여, 제조사(공급업체)는 책임을 지지 않습니다.
- 특히, 다음과 같은 환경에서는 제품을 절대로 사용해서는 안 됩니다.
 - 폭발의 위험이 있는 공간 및 장소.
 - 유해한 공기가 있는 공간.
 - 고농축 솔벤트가 있는 공간.
 - 공기 중에 먼지가 너무 많은 공간.
 - 수영장이나 기타 습기가 높은 장소 근처.
- 본 제품은 반드시 한국형 전원(220V/60Hz)에서만 사용하셔야 합니다.
- 본 제품은 반드시 동봉된 전원 플러그 “모델 No. BI13-240050-Cd”만으로 사용해야 합니다.
- 손상된 플러그나 손상된 전선이 부착된 제품은 절대로 사용하지 마십시오.
그렇지 않을 경우, 제품이 작동하지 않거나 기타 다른 문제나 손상이 발생할 수 있습니다.
- 전기 제품의 수리는 반드시 전문가에게 의뢰하셔야 합니다.
비전문가가 수리할 경우, 매우 심각한 위험이 초래될 수도 있습니다.
- 신체적, 감각적, 정신적으로 불편한 분들이나 제품에 대한 지식이 부족한 분들(어린이 포함)의 제품 사용을 권장하지 않습니다. 만약 사용시에는, 보호자의 직접적인 관리하에서 제품을 사용하게 하거나 제품 사용에 대한 교육을 받으도록 하십시오. 특히 어린이에게는 제품을 장난감으로 취급하지 않도록 관리하여 주십시오.
- 제품 위에 앉거나 물건을 올려 두지 마십시오.

- 제품 내부에 어떤 이물질도 넣지 마십시오.
- 전기적 장치가 포함된 제품 상부판을 물이나 기타 다른 액체류에 담그지 마십시오.
- 제품의 전원 코드를 잡아 당겨서 뽑거나 젖은 손으로 뽑지 마십시오.
- 제품을 사용하지 않을 때에는 전원 코드를 뽑아 두십시오.
- 제품을 청소하거나, 수리하거나, 위치를 옮길 때에는 반드시 플러그에서 전원 코드를 뽑으십시오.
- 반드시 제품이 완전히 설치된 이후에 사용 하십시오.
- 제품을 평평하고 습기가 없는 장소에 설치 하십시오.
- 제품이 가구나 벽과 같은 물체로부터 최소 50cm 가량 떨어지도록 설치 하십시오.
- 제품이 넘어지지 않고, 사람들의 통행을 방해하지 않는 곳에 설치 하십시오.
- 벤타에서 제공하는 전용 첨가제만을 사용하십시오 !!!

Venta-Luftwascher GmbH 는 다른 첨가제 사용으로 발생할 수 있는 위험에 대해 책임이 없습니다.

고객님께 드리는 말씀

물로 공기를 씻어 주는 벤타 에어워셔 시스템은 세계적이고 독창적인 기술을 제공합니다. 벤타 에어워셔는 교체할 필터 패드가 없도록 설계 되었고, 위생적인 사용을 보장합니다.

독창적 성능

오염되고 건조한 공기가 제품 내부로 흡입되어 집니다. 회전하는 디스크 세트는 건조한 공기가 수분과 정화된 물을 흡수할 수 있도록 하고, 최대 4.2m² 의 넓은 표면적(물필터)을 만들어 내면서 자연 증발을 할 수 있게 합니다. 10µm (10/1000mm) 까지의 미세 먼지 입자가 물 속에 가라앉게 됩니다. 벤타는 오염되어 교체해야 할 필터가 없습니다. 벤타의 필터는 물입니다. 매일 증발된 만큼의 새 물을 보충하여, 끊임없이 양질의 공기정화와 가습을 제공합니다.

구성품

벤타 에어워셔 ----- 1대
 사용 설명서(Q&A포함) ----- 1부
 제품 카다록 ----- 1부

증정세트 (한국 시장에만 제공 되는 세트)

아로마 세트 (10ml*3) ----- 1박스

제품 설명



← 상부판



← 운송 보호 패드



← 디스크 세트

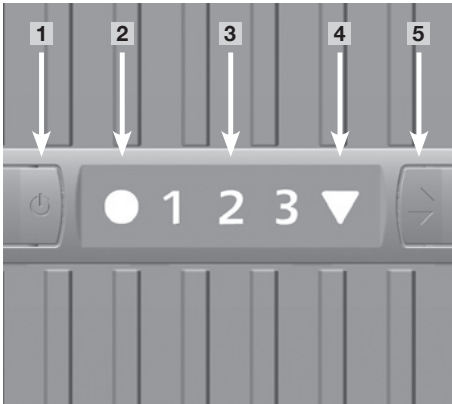


← 운송 보호 패드



← 하부물통

작동 패널



- 1** ON / OFF 버튼
- 2** 작동 표시등 ON / OFF
램프 꺼짐 지속 : ON
램프 꺼짐 : OFF
램프 깜박임 : 문제 발생
(문제 해결 참조)
- 3** 팬 속도 표시
1/2 단 (LW15), 1/2/3단 (LW 25/45)
- 4** 자동 꺼짐 표시
("자동 꺼짐" 참조)
- 5** 속도 선택 버튼
1/2 단 (LW15), 1/2/3단 (LW 25/45)

최초 사용 전, 유의 사항

먼저, 스티로폼 포장을 제거 하십시오.

그림 1 상부판을 들어 올린 후, 상부판에서 운송 보호 패드를 제거 하십시오.
디스크 세트를 들어 올린 후, 하부물통에서 운송 보호 패드를 제거 하십시오.

작동 방법

- 제품을 벽이나 가구 및 기타 물체로부터 최소 50cm 가량 떨어진 건조하고 평평한 장소에 설치 하십시오.
- 플러그나 전선에 위험이 없는지 확인 하십시오.

그림 2 상부판을 들어 올려 분리한 후, 하부 물통에 물을 채우십시오.

상부판을 분리하지 않은 상태에서 물을 절대 채우지 마십시오!!!

물 수위 : 하부 물통 내부의 표시를 참조 하십시오. (테두리 아래 약 5cm 지점).
디스크 세트를 다시 넣으십시오.

그림 3 상부판을 덮고, 전원 코드를 꽂으십시오.

버튼 **1** 을 눌러 전원을 켜면, 작동 표시등 **2** 에 불이 들어 옵니다.

속도 선택 버튼 **5** 로 원하는 속도를 선택 하십시오. 1/2 단 (LW15), 1/2/3단 (LW 25/45)

유지 관리 및 청소

청소 및 유지 관리 시에는 항상 전원을 끄십시오!

매일

버튼 **1** 을 눌러 전원을 끄고 플러그를 뽑으십시오. 상부판을 들어 올려 분리한 후, 하부 물통에 깨끗한 물을 채우십시오. 상부판을 다시 덮고, 버튼 **1** 을 눌러 전원을 켜십시오.

벤타 위생첨가제 사용시

그림 4 제품의 전원을 끄고 전원 코드를 뽑으십시오. 남아있는 물을 모두 버리십시오. 하부물통에 있는 침전물을 모두 닦아 내시고, 물로 씻으십시오. 디스크 세트를 물로 씻으십시오. 하부물통에 다시 물을 채우십시오. 벤타 위생첨가제를 넣으십시오. 1회 첨가량은 용기 뒷면의 표시를 참조 하십시오.

하부물통과 디스크 세트의 모든 잔류물은 (백색, 녹색 또는 갈색 침전물/잔류물) 벤타 에어워셔의 기능에 전혀 영향을 주지 않습니다. 벤타 위생첨가제의 첨가로, 10-14일간 전혀 이상이 없는 위생적인 작동이 보장됩니다.

평상시 세척

그림 5 제품의 전원을 끄고 플러그를 뽑으십시오. 상부판을 열 수 있도록 잠금 장치를 누르십시오. (화살표 참조)

그림 6: 상부 뚜껑을 열 때, 반드시 다음의 과정을 따르십시오.

먼저 (힘을 가볍게 가하여) 2개의 측면 날개 **1** + **2** 를 편 다음, 통풍구가 있는 나머지 2개의 측면 날개 **3** + **4** 를 펴십시오.

그림 7: 모터부에서 전원 커넥터를 분리 하십시오 **1**. 모터부를 들어올려 꺼내십시오 **2**.

홀더에서 전원 케이블을 빼내고 **3**, 상부판을 열어 당겨 빼내십시오 **4**.

- 제품과 전원코드(어댑터)를 분해하지 마십시오.
제품과 전원코드(어댑터)를 물 속에 담그지 마십시오.
제품과 전원코드(어댑터)를 액체류에 닿게 하지 마십시오.
- 모터부, 팬 날개, 전동링을 마른 수건으로 닦아 주십시오.
- 분해된 상부 뚜껑을 흐르는 물로 깨끗이 씻어 내셔도 됩니다.
- 분해된 상부 뚜껑은 조립 전에 완전히 건조되어야 합니다.

그림 8: 모터부를 상부 뚜껑의 정확한 위치에 다시 넣으십시오 **1**. 상부 뚜껑을 열고 전원 커넥터를 아래에서 위로 당기십시오 **2**. 모터부에 전원 코드를 완전히 끼우십시오 **3**. 전원선을 홀더 안으로 끼워 넣으십시오 **4**.

그림 9: 상부 뚜껑을 닫을 때, 반드시 다음의 과정을 따르십시오. : 상부분리버튼 바깥쪽 끝이 위쪽을 향하도록 하십시오 ! 먼저 통풍구가 있는 2개의 측면 날개 **1** + **2** 를 위로 접고, 상부분리버튼의 바깥쪽 끝을 누르십시오. (화살 표시 참조). 그 다음, 나머지 2개의 측면 날개 **3** + **4** 를 위로 접어 닫으십시오.

기술 자료

| | LW 15 | LW 25 | LW 45 |
|--------------------|--------------------------|----------------------------|----------------------------|
| 가습 면적* | 최대 20m ² | 최대 40m ² | 최대 75m ² |
| 정화 면적* | 최대 10m ² | 최대 20m ² | 최대 40m ² |
| 주전력 | 100-240V/50-60Hz | 100-240V/50-60Hz | 100-240V/50-60Hz |
| 디스크 면적 | 1,4m ² | 2,1m ² | 4,2m ² |
| 공기 세척량 | 최대 2m ³ /min. | 최대 3.5m ³ /min. | 최대 4.5m ³ /min. |
| 속도 단계 | 2 | 3 | 3 |
| 소음 | 22/32dBA | 25/37/42dBA | 25/37/42dBA |
| 제품 크기 | 26x28x31cm | 30x30x33cm | 45x30x33cm |
| 제품 무게 | 약 3kg | 약 3.8kg | 약 5.8kg |
| 소비 전력 (step 1-2-3) | 3 - 4 Watt | 3 - 5 - 8 Watt | 3 - 5 - 8 Watt |
| 물저장 용량 | 5 Liter | 7 Liter | 10 Liter |
| 보증기간 | 2년 | 2년 | 2년 |

매우 낮은 소비 전력

* 최대 2.5m 천장 높이 기준

품질 보증

정상적인 사용 조건하에서 고장 발생시 2년간 부품 및 수리를 무상으로 제공합니다. 품질보증에 대한 기준은 각 국가별로 다른 기준을 가지고 있으며, 해당 국가에서 구매한 제품에 한하여 해당 국가의 보증 기준이 적용됩니다. 품질 보증서를 반드시 보관 하십시오.

자동 꺼짐

본 제품은 작동 패널 **4** 에 명시된 바와 같이 자동 꺼짐 기능이 있습니다.

| 자동으로 꺼지는 경우 | 해결 방법 |
|---------------------------------------|---|
| 하부 물통에 물이 너무 적게 있을 경우. | 제품을 끄고, 전원 코드를 뽑으십시오. 물을 가득 채우고 버튼 1 을 눌러 재작동 시키십시오. "유지관리 및 청소", "매일" 참조. |
| 상부판이 열려 있었을 경우 | 안전 걸쇠 바깥쪽 끝을 눌러 상부판을 꼭 닫으십시오. 버튼 1 을 눌러 제품을 작동 시키십시오. |
| 상부판이 설치되지 않았거나 하부 물통과 꼭맞게 닫혀 있지 않을 경우 | 상부판을 하부 물통 위에 올려 놓으십시오. 버튼 1 을 눌러 제품을 작동 시키십시오. |

문제 해결

| 문제점 | 예상 원인 | 해결 방법 |
|-------------------------|---|--|
| 제품이 작동하지 않을 때 | 1. 전원 플러그가 꽂혀 있지 않음 2. 전원 커넥터가 모터부에 완전히 꽂혀 있지 않음 | 1. 콘센트에 플러그를 꽂으시고, ON / OFF 버튼 1 을 눌러 전원을 켜십시오. 2. 전원 커넥터를 모터부에 완전히 꽂으십시오. |
| 작동 표시등 2 가 깜박일 때 | 모터/기어 오작동 | 고객 상담 센터로 연락을 주십시오. 02) 2034-0114 |



目录

| | |
|-----------|----|
| 安全提示 | 96 |
| 独特的作用方式 | 97 |
| 供应范围 | 97 |
| 机器描述 | 97 |
| 首次使用之前示 | 98 |
| 设备启用 | 98 |
| 技术数据 | 99 |
| 质量保证 | 99 |
| 自动关闭 | 99 |
| 排除故障 | 99 |
| 有关废物处理的说明 | 99 |

安全提示

- 请在使用前通读使用说明书，并将它妥善保存以备日后查阅。
- 只允许将本机器插入合适的电源插座中 — 电源电压应符合机器铭牌中给定的规格。
- 只允许用随附的型号为“BI13-240050-Cd...”的电源连接器来运行空气清洗器。
- 每次进行滑洁或维护工作之前或需要搬运本机器时应从插座中拔出电源连接器。
- 若某一根电缆或电源连接器受损，切勿将空气清洗器投入使用。
- 若空气清洗器掉落或以其它方式受损，切勿将它投入使用。
- 只允许由专业人员完成电气设备维修工作，维修操作不当会给用户带来严重危险。
- 切勿坐在机器上，也不得在其上放置物品。
- 不得将任何异物插入机器中。
- 本机器并非为生理、感官功能受限或有智障的人（包括儿童）或缺乏经验和/或知识的人而设计，此类人员如需使用必须要有安全监护人员在旁监看或指导。应看管好儿童，以确保他们不将本机器当作玩具玩耍。
- 切勿将机器的上体浸入水中或其他液体里。
- 切勿拽住电源连接器的电缆拉扯或用潮湿的手将它从插座中拔出。
- 只允许将空气清洗器在完全组装好的状态下投入运行。
- 只允许将空气清洗器置于一个平整和干燥的平面上。
- 需与物品或墙体至少保持50厘米的距离。
- 放置机器时需注意避免其受到碰撞，且确保无人会被机器或其电缆绊倒。
- 只允许将原厂的Venta 添加剂加入水中，对因添加外来添加剂造成的损失，Venta Airwasher 有限公司恕不承担任何责任。
- 不使用机器时，需从插座中拔出电源连接器。

按规使用

- Venta Airwasher（文塔空气清洗器）是一种家用电器，用于居家办公室和逗留间的空气加湿并对它进行净化。违规使用影响健康，甚至会有害于生命。
- 制造商对因使用不当或错误使用而导致的人身伤害和/或财产损失概不负责

违规使用

明确强调不允许将本机器用于以下场所：

- 在空气有爆炸危险的房间里
- 在空气有侵蚀性的房间里

- 在溶剂浓度很高的房间里
- 在灰尘极大的房间里
- 在游泳池或潮湿区域的附近

尊敬的用户!

Venta 空气净化系统向全球提供一种独特的空气净化技术。Venta Airwasher (文塔空气清洗器) 无需滤垫, 极其卫生。

独特的作用方式:

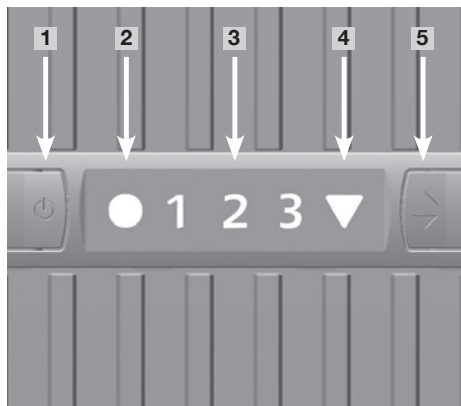
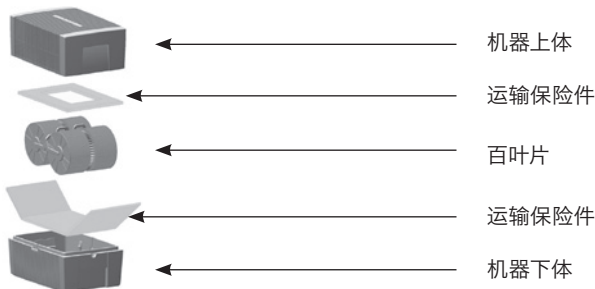
质量差的干燥空气将被导入机器中。旋转的百叶片以最大达4.2平方米的面积, 确保即使最小房间里的干燥空气也能吸收湿气, 并挥发出纯净的水分。大至10微米 (10/1000毫米)的污垢颗粒会被留在水中。过滤器不会随着时间流逝而被污染。

Venta 过滤器其实就是水: 日日新鲜, 年复一年以同样的清洁和润湿能力工作。

供货范围

- 1台空气清洗器
- 2包卫生剂试样, 各50毫升 (分别够用2周)
- 1份使用说明书
- 1份产品广告、问答卷和作为配料的香料

机器描述



- 1 开/关键
- 2 开/关运行指示灯
长亮: 接通
不亮: 关闭
闪烁: 故障
(参见章节“排除故障”)
- 3 风扇等级显示: 1-2 (适用于LW15);
1-2-3 (适用于 LW25/45)
- 4 显示自动关闭
(参见章节“自动关闭”)
- 5 风扇等级选择键 1-2 (适用于LW15);
1-2-3 (适用于 LW25/45)

首次使用之前

请从泡沫塑料里取出试样包。

图1 取下机器的上体。拆除上体里的运输保险件。取出百叶片。拆除下体上的运输保险件。

设备启用

- 将空气清洗器安置于一个平整干燥的平面上，且注意与墙面或物品保持至少50厘米的间隔距离。
- 检查电源接插器或电缆是否完好无损。

图2 取下设备上体，将水注入机器的下体。不允许在上端加盖的情况下给设备加水！最高注水水位：参见下体里的刻度（在水槽边缘下约5厘米处）。加入全部Venta 卫生剂（50毫升的试样瓶）。重新放入百叶片。

图3 装上上体。将机器与电网相连接。按键 **1** 启动机器 — 运行指示灯 **2** 发亮。用选择钮 选择想要的风扇等级：1-2-3（适用于 LW25/45）；1-2（适用于LW15）。

维护与清洁

在进行各项清洁与维护工作前都应从插座中拔出电源接插器！

每天

按键 关闭机器，再从插座拔出电源接插器。取出上体，将新鲜水注入下体。装入上体。按键 启动机器。

每隔10到14天

图4 关闭机器，再从插座中拔出电源接插器。倒出污水。刷洗下体里的沉积物。随后用清水冲洗百叶片。给机器下体重新加水。加入Venta 卫生剂。剂量参见瓶背面的刻度线。

下体里及百叶片上的所有残余（白色、黄绿色或褐色沉积物）不影响 Venta Airwasher（文塔空气清洗器）的功能。通过添加卫生剂可确保机器工作的卫生条件合格。

因机型而异的配料搭配

LW 15 = 适用于 LW 14 的配料，LW 25 = 适用于 LW 24，LW 45 = 适用于 LW 44。

参见瓶背面的标注。

每半年

我们建议您每隔半年用Venta 机器清洁剂对机器进行一次彻底清洁。根据空气清洗器受污染的严重程度，清洁时可能会产生气味。此情形下应确保有新鲜空气，Venta 机器清洁剂是专为 Venta 塑料件配制的，不会对它产生腐蚀作用。请注意瓶上的使用说明。

机器上体的清洁

图5 关闭机器，再从插座中拔出电源接插器。通过按压锁定键（见箭头）打开机器的上体。

图6 打开上部时请务必注意顺序：首先略微用力将两个侧面 **1** + **2** 翻开，随后将两个加筋叶片 **3** + **4** 朝外翻开。

图7 从驱动单元将电源线插头拔出。然后将驱动单元往上拔出。从支架取出电源线并然后穿过上体洞孔向下拉出。

- 切勿拆开驱动单元和电源插接器，也不得将其浸入水中或与液体接触！
- 用干布擦净驱动单元、风扇叶片及变速机构。
- 将分拆的上体置于自来水下清洗。
- 在装配前必须彻底擦干已拆开的上体。

图8 将驱动单元方向正确地装入上体。将电源接插件从下穿过上体洞孔往上拉引并然后插入驱动单元且直至啮合止。最后将电源线卡入支架内。

图9 关闭上部时请务必注意顺序：锁定键的外端必须冲上。将两个加筋叶片 **1** + **2** 向上翻折，随后通过锁定键锁闭。同时按压锁定键的外端（见圆圈）。随后将两个侧面 **3** + **4** 往上盖合并然后锁紧。

技术数据

| 产品名称 | LW 15 | LW 25 | LW 45 |
|---------------|------------------|----------------|----------------|
| 加湿能力, 房间规格 | 至20平米 | 至40平米 | 至75平米 |
| 清洁能力, 房间规格 | 至10平米 | 至20平米 | 至40平米 |
| 电压 | 100-240伏/50-60赫兹 | | |
| 片面积 | 1.4平米 | 2.1平米 | 4.2平米 |
| 空气净化能力 | 至2立方米/分钟 | 至3.5立方米/分钟 | 至4.5立方米/分钟 |
| 转速等级 | 2 | 3 | 3 |
| 声电平 | 22/32分贝 | 25/37/42分贝 | 25/37/42分贝 |
| 外形尺寸 | 26 x 28 x 31厘米 | 30 x 30 x 33厘米 | 45 x 30 x 33厘米 |
| 重量 | 约3千克 | 约3.8千克 | 约5.8千克 |
| 耗用功率(档级1-2-3) | 约 3-4瓦特 | 约 3-5-8瓦特 | 约 3-5-8瓦特 |
| 水容量 | 5 升 | 7 升 | 10 升 |
| 保质期 | 2 年 | 2 年 | 2 年 |
| 特低电耗 | | | |

* 相关的房间高度上限 2.5米

质量保证

Venta Airwasher 有限公司对有缺陷的零件以及空气清洗器的工作性能提供两年的质量保证。此保证在欧盟范围内适用。对于所有其他国家，本保证仅适用于本机器的购买国。购买单据是获得保证的凭证。

自动关闭

本机器拥有自动关闭功能，通过指示灯 发出信号。

| 出现以下情形时，机器自动关闭： | 怎么办 |
|-----------------|---|
| 机器下体中的水太少 | 关闭机器，再从插座中拔出电源接插件。加水并然后用键重启。请参见章节“维护与清洁”和“每天” |
| 机器上体已经打开 | 通过按压锁定键的外端部重新合上机器上体。按 键关机并然后重启。 |
| 上体未装上或未与下体正确接合 | 将上体安装到下体上。按 键关机并然后重启 |

排除故障

| 故障 | 可能原因 | 怎么办 |
|---------|---------------------------------------|---|
| 机器功能失灵 | 1. 电源接插件未插入 2. 电源插头未插入驱动单元或者未能稳固啮合 | 1. 将电源接插件插入插座，按键启动机器 2. 将电源插头插入驱动单元且确保稳固啮合 |
| 运行指示灯闪烁 | 马达/变速机构功能失灵 | 请与售后服务部门取得联系： 电话：+86-10-6832 4833 |

GERMANY

Venta-Luftwäscher GmbH
Weltestr. 5
D-88250 Weingarten
Tel.: +49 751 50 08 88
Fax: +49 751 50 08 20
service@venta-luftwaescher.de
www.venta-luftwaescher.de

venta
LUFTWÄSCHER
Das Original

SWITZERLAND

Venta-Luftwäscher AG
Bösch 65
CH-6331 Hünenberg
Tel.: +41 41 781 15 15
Fax: +41 41 781 15 50
info@venta-luftwaescher.ch
www.venta-luftwaescher.ch

AUSTRIA

Distributed by

Ing. H. Stromayer
Strohmayergasse 8
A-1060 Wien
Tel.: +43 1 59 61 706
Fax: +43 1 59 61 706 20
office@stromayer.at
www.venta.at

CZECH REPUBLIC

BODY COMFORT spol. s r.o.
Velvarská 1
CZ-25262-Horomerice
Tel.: +420 724 020 444
info@bodycomfort.biz
www.prackyvzduchuventa.com

CHINA

Beijing Venta
International Trading Co., Ltd.
No.1805 Tower B, Millennium
Plaza, 72 North Xisanhuan
Avenue, Haidian District,
CN-100048 Beijing
Tel.: +86 10 6832 4833
Fax: +86 10 6832 4835
Service-Tel.: 800 8100 626
ventabj@yahoo.com.cn
www.venta.cn

HUNGARY

Distributed by
Hungimpex Kft.
Kunigunda útja 60.
H-1037 Budapest
Tel.: +36 1 453 71 00
Fax: +36 1 453 71 01

BENELUX

Venta Benelux BV.
Dorpstraat 113
NL-5504 HC Veldhoven
Tel.: +31 40 254 43 61
Fax: +31 40 254 05 35
info@venta.nl
www.venta-airwasher.nl

RUSSIA

Venta Trade
RUS-124683, Moskau
Zelenograd, abonent kasten 39
Tel. + Fax: +7 499 733 10 10
venta@venta.ru
www.venta.ru

JAPAN

Venta Japan Corporation
1-7 Hikaridai, Seika-cho,
Sorakugun
J-Kyoto 619-0237
Tel.: +81 774 98 3551
Fax: +81 774 98 3651
www.venta.co.jp

LITAUEN

UAB Leopolis
Panerių 51
LT-03202 Vilnius
Tel.: +370 5 233 44 30
Fax: +370 5 213 35 37

NORWAY

Ingeniørfirma Knut J. Bø AS
Industrigaten 28
N-0353 Oslo
Tel.: +47 23 08 40 80

POLAND

Venta-Polen s.c.
ul. Poznańska 37
PL-93-134 Łódź
Tel./Fax: +48 42 681 00 67
www.venta-airwasher.pl

USA

Venta Airwasher Inc.
411 Business Center Drive
Suite 107
Mt. Prospect, IL 60056
Toll Free: 1-888-333-8218
info@venta-airwasher.com
www.venta-airwasher.com

ITALIEN

Winkler Import GmbH | Srl
Enzenbergweg 36
Via Enzenberg
I-39018 Terlano | Terlano
Tel.: +39 0471 633 053
Fax: +39 0471 633 590
info@winkler-import.it
www.winkler-import.it

SOUTH KOREA

Venta Korea Co. Ltd.
3 F.Seojin Bldg. 1-17
Chungdam-Dong
Gangnam-Gu
ROK-Seoul 135-948
Tel.: +82 2 2034 0114
Fax: +82 2 2034 0119
www.venta.co.kr

SLOVAKIA

BODY COMFORT spol. s r.o.
Floglova 4
SK-81105-Bratislava
Tel: +421 0903 630 681
info@bodycomfort.biz
www.prackyvzduchuventa.com

UKRAINE

Venta-Centre Ukrein
Schlichtera, 11
UA-Kharkov
Tel.: +38 057 752 72 72
Fax: +38 057 768 01 57
venta@online.ua
www.venta.com.ua