

KLARSTEIN NIELSTRTK  
TEIN NIELSTRTK KLAR  
KLARSTEIN NIELSTRTK  
TEIN NIELSTRTK KLAR  
KLARSTEIN NIELSTRTK  
TEIN NIELSTRTK KLAR  
KLARSTEIN NIELSTRTK

# KLARSTEIN

Mikrovlinná trouba



Vážený zákazníku,

Gratulujeme Vám k zakoupení tohoto produktu. Prosím, důkladně si přečtete manuál a dbejte na následující pokyny, aby se zabránilo škodám na zařízení. Jakékoliv selhání způsobené ignorováním uvedených instrukcí a upozornění uvedených v návodu k použití se nevztahuje na naši záruku a jakoukoliv odpovědnost.

---

## OBSAH

---

Technická data 1  
Bezpečnostní pokyny 2  
Montáž a uzemnění 4  
Popis produktu 5  
Poznámky k montáži 6  
Ovládací panel a funkce 7  
Poznámky k nádobám / nádobí 9  
Péče a čištění 10  
Řešení problémů 12  
Pokyny k likvidaci 13  
Prohlášení o shodě 13

---

## TECHNICKÁ DATA

---

Kód produktu	10032640, 10032641
Napájení	220-240 V ~ 50 Hz
Jmenovitý vstupní výkon (mikrovlnná trouba)	1050 W
Jmenovitý výstupní výkon (mikrovlnná trouba)	700 W
Jmenovitý vstupní výkon (gril)	1000 W
Objem trouby	20 L

## BEZPEČNOSTNÍ POKYNY

Bezpečnostní opatření, aby se zabránilo možnému vystavení nadměrné mikrovlnné energii.

- Nepokoušejte se provozovat tuto troubu s otevřenými dveřmi, protože to může mít za následek škodlivé vystavení mikrovlnné energii. Je důležité, aby nedošlo k poškození nebo manipulaci s bezpečnostními zámky.
- Mezi přední plochu trouby a dvířka neumísťujte žádné předměty a dbejte na to aby na těsnících plochách nezůstávaly zbytky špíny nebo čistícího prostředku.
- **VAROVÁNÍ:** Pokud jsou poškozeny dveře nebo těsnění dveří, tak se trouba nesmí používat dokud ji neopraví autorizovaná osoba.

### Všeobecné pokyny

Aby nedošlo k požáru, úrazu elektrickým proudem, zranění osob nebo nadměrnému vystavení mikrovlnné energii z trouby při používání spotřebiče, dodržujte základní bezpečnostní opatření včetně následujících pokynů:

- Varování: Tekutiny a jiné potraviny se nesmějí ohřívat v uzavřených nádobách protože mohou explodovat.
- Varování: Je nebezpečné, aby osoba, která není kompetentní osobou, prováděla jakoukoli servisní nebo opravnou operaci, která zahrnuje odstranění krytu, který poskytuje ochranu před vystavením mikrovlnné energii.
- Tento spotřebič mohou používat děti ve věku od 8 let a více a osoby se sníženými fyzickými, smyslovými nebo duševními schopnostmi nebo nedostatkem zkušeností a vědomostí, pokud jsou pod dohledem nebo dostali pokyny týkající se používání spotřebiče bezpečným způsobem a pochopili nebezpečí spojená s používáním tohoto spotřebiče.  
Děti se nesmí se zařízením hrát. Čištění a údržbu nesmějí dělat děti, pokud nejsou starší 8 let a nejsou pod dohledem.
- Udržujte spotřebič a jeho kabel mimo dosah dětí do 8 let.
- Používejte pouze nádoby, které jsou vhodné pro použití v mikrovlnných troubách.
- Trouba musí být pravidelně čištěna a všechny nánosy potravin musí být odstraněny.
- Přečtěte si a dodržujte pokyny: "BEZPEČNOSTNÍ OPATŘENÍ PRO ZABRÁNĚNÍ VYSTAVENÍ NADMĚRNÉ MIKROVLNNÉ ENERGIÍ".
- Při ohřívání jídla v plastových nebo papírových nádobách dávejte pozor na troubu kvůli možnosti zapálení.
- Pokud se tvoří kouř, vypněte přístroj a odpojte jej od elektrické sítě a nechte dveře zavřené aby se udušili případné plameny.  
jídlo nevařte déle než je třeba.
- Nepoužívejte dutinu trouby pro skladování věcí. Neskladujte uvnitř trouby takové položky jako chléb, sušenky atd.
- Odstraňte obaly / sáčky z papírových nebo plastových materiálů před umístěním potravin do mikrovlnné trouby.
- Troubu namontujte a umístěte pouze v souladu s dodanými instrukcemi.
- Vejce ve své skořápce a celá vařená vejce by se neměla zahřívat v

mikrovlánných troubách, protože by mohly explodovat i po skončení mikrovlánného ohřevu.

- Tento spotřebič je určen pro použití v domácnostech a podobných místech, jako například : kuchyňské prostory pro zaměstnance v obchodech, kancelářích a jiných pracovních prostředích; pro klienty v hotelech, motelech a jiném prostředí rezidenčního typu.
- Pokud je síťový kabel poškozen, musí být opraven výrobcem autorizovaným servisem nebo podobně kvalifikovanou osobou, aby jste zabránily nebezpečí.
- Tento spotřebič neuchovávejte ani nepoužívejte venku.
- Nepoužívejte tuto troubu v blízkosti vody, ve vlhkém suterénu nebo v blízkosti bazénu.
- Když je spotřebič v provozu tak může být teplota přístupných ploch vysoká. Během používání se mohou povrchy zahřát. Udržujte kabel mimo teplého povrchu a nezakrývejte žádné otvory na troubě.
- Nenechávejte kabel viset z okraje stolu nebo kuchyňské linky, a dbejte na to, aby se nedotýkal horkých ploch.
- Neudržení trouby v čistém stavu by mohlo vést k poškození povrchu, které by mohlo nepříznivě ovlivnit životnost spotřebiče a mohlo by to mít za následek nebezpečnou situaci.
- Obsah lahví pro krmení a sklenice na dětskou výživu se musí promíchat nebo protřepat a teplota musí být zkontrolována před konzumací, aby se předešlo popálení.
- Mikrovlánný ohřev nápojů může vést k opožděnému eruptivnímu varu, proto je třeba při manipulaci s nádobou věnovat zvýšenou pozornost této činnosti.
- Tento přístroj není určen pro použití osobám (včetně dětí) s omezenou fyzickou, mentální nebo vjemovou schopností, nedostatkem zkušeností a znalostí, pouze pokud jsou pod dozorem a mají instrukce ohledně používání tohoto přístroje od osoby odpovědné za jejich bezpečnost.
- Děti musí být pod dozorem aby se zajistil, že se se zařízením nebudou hrát.
- Zařízení nejsou určeny k provozu pomocí externího časovače nebo samostatného dálkového ovládání.
- Snadno přístupné části se mohou během používání ohřát. Udržujte malé děti mimo dosahu zařízení.
- Nesmí se používat parní čistič.
- Během používání se spotřebič ohřeje. Třeba dbát na to, abyste se nedotýkali topných těles uvnitř trouby.
- Používejte pouze teploměr doporučený pro tuto troubu (pro trouby vybaveny zařízením na použití teploměru).
- **VAROVÁNÍ:** Zařízení a jeho přístupné části jsou během používání horké. Třeba dbát na to, abyste se nedotýkali topných těles uvnitř trouby. Děti, které jsou mladší než 8 let by neměly mít přístup k tomuto zařízení a měly by být neustále pod dohledem.
- Mikrovlánná trouba může být otevírána pouze pomocí dveří (pro pece s dekorativními dveřmi).
- Povrch se může zahřát.
- Mikrovlánná trouba je určena k ohřívání jídel a nápojů. Sušení potravin nebo oblečení a vyhřívání ohřívacích polštářů, pantoflí, houbiček, vlhkých tkání a podobně může vést k riziku zranění, zapálení nebo požáru.

## MONTÁŽ A UZEMNĚNÍ



### NEBEZPEČÍ

**Nebezpečí úrazu elektrickým proudem!**

Ne dotýkejte se vnitřních komponent zařízení protože to může vést k zásahu elektrickým proudem a k úrazu nebo smrti. Toto zařízení nerozebírejte.



### VAROVÁNÍ

**Nesprávné uzemnění může způsobit zásah elektrickým proudem.**

Zařízení nezapojte do elektrické sítě, dokud zařízení není správně namontováno a uzemněno.

- Toto zařízení musí být uzemněno.
- V případě elektrického zkratu uzemnění redukuje riziko zranění.
- Toto zařízení je vybaveno uzemňovacím kabelem, který je veden přes zástrčku. Zařízení zapojte pouze do správně uzemněné elektrické sítě.
- V případě neúplného pochopení instrukcí pro uzemnění, konzultujte tyto pokyny s kvalifikovaným elektrikářem, aby se zajistilo správné zapojení zařízení.
- Prodlužovací kabel používejte pouze pokud je to naprosto nezbytné.
- K zařízení je dodán krátký napájecí kabel, aby se redukovalo riziko klopýtnutí nebo zamotání.

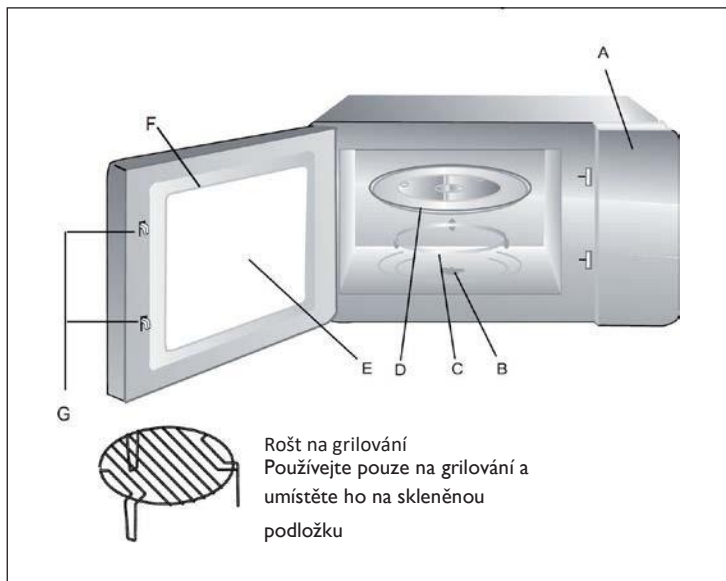
### **Pokud je použit dlouhý prodlužovací kabel:**

- Napětí vyznačeno na štítku kabelu musí odpovídat tomu na zařízení.
- To platí i pro vyznačenou hodnotu ampérů, která musí odpovídat hodnotě na zařízení.
- Dlouhý prodlužovací kabel by měl být umístěn tak, aby nevisel z okraje stolu aby ho děti nedokázali táhnout, nebo aby se o něj nedalo zakopnout.

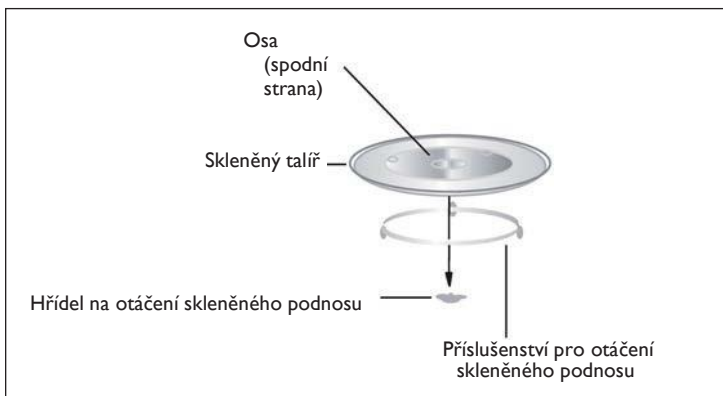
### POKYNY K NÁDOBÍ

Vše se doporučuje používat nádoby, které jsou vhodné a bezpečné pro mikrovlnné vaření. Obecně řečeno, nádoby vyrobené z tepelně odolné keramiky, skla nebo plastu jsou vhodné na mikrovlnné vaření. Nikdy nepoužívejte kovové nádoby na mikrovlnné vaření a kombinované vaření, protože se pravděpodobně vyskytne jiskra. Můžete si přečíst níže uvedenou tabulku

## POPIS PRODUKTU



A	Ovládací panel
B	Hřídel na otáčení skleněného podnosu
C	Příslušenství pro otáčení skleněného podnosu
D	Skleněný talíř
E	Okno
F	Dveře
G	Bezpečnostní zámek dveří

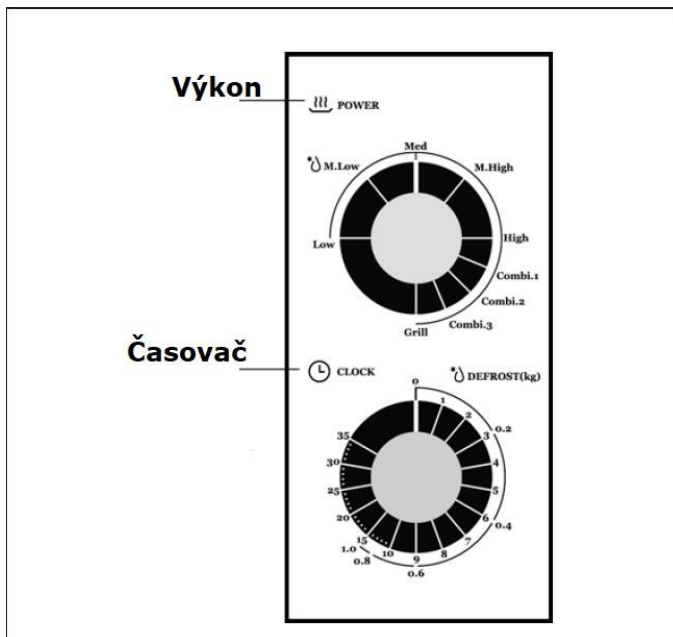


## POZNÁMKY K MONTÁŽI

- Vyberte rovný povrch, který poskytuje dostatek volného prostoru pro vstupní a / nebo výstupní otvory.
- Minimální montážní výška je 85 cm.
- Zadní povrch spotřebiče musí být umístěn směrem na stěnu.
- Ponechte minimální vzdálenost 30 cm nad troubou, mezi troubou a jakoukoli sousední stěnou se vyžaduje minimální vzdálenost 20 cm. (3) Neodstraňujte nohy ze spodní části trouby.
- Zablokování sacích a výpustných otvorů může poškodit troubu.
- Troubu umístěte co nejdále od rádia a TV. Provoz mikrovlnné trouby může způsobit rušení vašeho rozhlasového nebo televizního příjmu.
- Připojte troubu do standardní domácí zásuvky. Ujistěte se, že napětí a frekvence napětí u vás jsou stejné jako napětí a frekvence na typovém štítku zařízení.
- **VAROVÁNÍ:** Neumísťujte troubu přes varnou desku ani jiné zařízení na produkci tepla. Při montáži blízko nebo nad zdrojem tepla by mohlo dojít k poškození trouby.



## OVLÁDACÍ PANEL A FUNKCE



1. Výkon mikrovlnné trouby nastavíte otáčením knoflíku do požadované polohy.
2. Čas vaření nastavíte otáčením spodního knoflíku do požadované polohy.
3. Mikrovlnná trouba se automaticky spustí poté, co nastavíte výkon a čas.
4. Po uplynutí času zazní zvukový signál.
5. Pokud zařízení nepoužíváte, nastavte časovač do polohy 0.

Nastavení a použití

Funkce	Výkon	Použití
Nízká	17 % ohřev mikrovlnné trouby	Rozmrazování mražených potravin
Střední Nízká (odmrazování)	33 % ohřev mikrovlnné trouby	Ohřev polévek, tání másla nebo rozmrazování
Střední	55 % ohřev mikrovlnné trouby	Polévky, ryby
Střední Vysoký	77 % ohřev mikrovlnné trouby	Rýže, ryby, kuřecí maso, mleté maso
Vysoký	100 % ohřev mikrovlnné trouby	Ohřev, mléko, vaření vody, zelenina, nápoje

Funkce	Výkon	Použití
Kombinace 1	80 % Gril, 20 % ohřev mikrovlnné trouby	Klobásy, jehněčí, mořské plody, steaky
Kombinace 2	70 % Gril, 30 % ohřev mikrovlnné trouby	Kuřecí kusy, kuřecí prsa, Vepřové kotlety
Kombinace 3	60 % Gril, 40 % ohřev mikrovlnné trouby	Celé kuře
Gril	100 % Gril	Pečení chleba

Poznámka: Při odstraňování jídla z trouby se ujistěte, že je trouba vypnutá (například Nastavení jmenovitého časovače na 0) V opačném případě může dojít k přehřátí a poškození magnetronu.

## POZNÁMKY K POUŽITÍ PŘÍSLUŠENSTVÍ NA VAŘENÍ (NÁDOBY / NÁDOBÍ)

Materiály, které můžete použít v mikrovlnné troubě:

Nádobí / příslušenství	Poznámka
Alobal	Jen minimálně. Malé kusy mohou být použity k pokrytí tenkých částí masa nebo drůbeže, aby se zabránilo propečení. Nesmí být umístěn příliš blízko stěny trouby. Alobal by měl být vzdálen alespoň 2,5 cm od stěn trouby.
Pečící nádoby	Dodržujte pokyny od výrobce. Spodek misky musí být 5 mm nad otočným talířem. Nesprávné používání může způsobit rozbití otočného talíře.
Nádobí	Jen ten, který je určen pro použití v mikrovlnné troubě. Dodržujte pokyny od výrobce. Nepoužívejte popraskané nebo otlučené nádobí.
Skleněné poháry	Vždy odstraňte víko. Používejte pouze k ohřevu, ne na vaření. Většina skleněných sklenic není odolná vůči teplu a může prasknout.
Skleněné nádoby	Pouze tepelně odolné skleněné nádobí. Ujistěte se, že tam není žádné kovové obložení nebo kovový povrch. Nepoužívejte popraskané nebo otlučené nádobí.
Sáčky na pečení	Dodržujte pokyny od výrobce. Neuzavírejte kovovým drátem. Vytvořte štěrbinu, aby pára mohla unikat ven.
Papírové talíře a skleničky	Používejte pouze na krátkodobé vaření / ohřívání. <b>NENECHÁVEJTE ZAŘÍZENÍ V PROVOZU BEZ DOZORU</b>

Nádobí / příslušenství	Poznámka
Papírové utěrky	Na zakrytí jídla při ohřevu jídla, pro absorpci tuku. Použití pouze na krátkodobý ohřev pod dozorem.
Pečící papír	Používejte jako kryt, abyste zabránili rozstříku nebo pokud chcete zabalit potraviny pro vaření v páře.
Plast	Jen ten, který je určen pro použití v mikrovlnné troubě. Dodržujte pokyny od výrobce. Měl by být označen jako "bezpečné pro mikrovlnné trouby". Některé plastové nádoby změkknou, když se jídlo uvnitř zahřeje. Plastové sáčky, které jsou pevně uzavřeny, musí být proděravělé aby se umožnila ventilace.
Plastový obal	Jen ten, který je určen pro použití v mikrovlnné troubě. Používá se na pokrytí jídla během vaření, aby se zachovala vlhkost. Dbejte na to, aby se plastový obal nedotýkal jídla.
Teploměř	Pouze teploměry, které jsou bezpečné pro použití v mikrovlnné troubě.
Voskový papír	Používá se jako kryt, abyste zabránili rozstříkování a udržovali vlhkost.

Materiály, které nesmíte použít v mikrovlnné troubě:

Nádobí / příslušenství	Poznámka
Hliníkové talíře	Mohou způsobit jiskření. Přemístěte jídlo do nádobí vhodného pro použití v mikrovlnné troubě.
Obaly na jídlo s kovovou rukojetí	Mohou způsobit jiskření. Přemístěte jídlo do nádobí vhodného pro použití v mikrovlnné troubě.
Kovové nebo kovem ozdobené pomůcky	Kov zabraňuje mikrovlnné energii. Kovový okraj může způsobit jiskření.
Kovové uzávěry	Mohou způsobit jiskření a požár.
Papírové obaly	Mohou způsobit požár v troubě.
Plastová pěna	Plastová pěna se může při vystavení vysoké teplotě tavit nebo kontaminovat kapalinu uvnitř.
Dřevo	Při použití v mikrovlnné troubě se dřevo vysuší a může prasknout.

## PÉČE A ČIŠTĚNÍ

Poznámka: Nezapomeňte odpojit spotřebič od elektrické sítě.

- Po použití vyčistěte dutinu trouby s mírně navlhčeným hadříkem.
- Příslušenství vyčistěte obvyklým způsobem, vodou se saponátem.
- Rám dveří a těsnění a sousední části musí být opatrně vyčištěny vlhkým hadříkem.
- Nepoužívejte drsné čisticí prostředky nebo ostré kovové škrabky na čištění skla dvířek trouby, protože mohou poškrábat povrch, což může vést k rozbití skla.
- Tipy pro čištění: Pro snadnější čištění stěn dutiny, kde se jich mohou jídla dotýkat: Do mísy vložte polovinu citrónu, přidejte 300 ml vody a nechte zapnutý 100% mikrovlnný ohřev po dobu 10 minut. Očistěte troubu jemným suchým hadříkem.

## ŘEŠENÍ PROBLÉMŮ

Problém	Možná příčina	Navrhované řešení
Mikrovlnná trouba ruší televizní příjem.	Při provozu mikrovlnné trouby může dojít k rušení příjmu rozhlasu a televize. Je to podobné jako rušení malých elektrických spotřebičů, jako je například vysavač a elektrický ventilátor. Je to běžné a v pořádku.	
Světlo v troubě je tlumené.	Při nízkovýkonového vaření v mikrovlnné troubě může dojít ke ztmavení světla. Je to běžné a v pořádku.	
Pára se hromadí na dveřích, horký vzduch jde z větracích otvorů.	Při vaření může vycházet pára z jídla. Většina se dostane venku přes otvory. Část se může shromáždit na chladném místě, jako jsou dvířka trouby. Je to běžné a v pořádku.	
Trouba se zapnula náhodně bez potravin.	Je zakázáno spustit troubu bez potravin uvnitř. Je to velmi nebezpečné.	
Troubu nelze spustit.	Síťový kabel není pevně připojen.	Odpojte. Po 10 sekundách ji připojte zpět do elektrické sítě.
	Vyskočila pojistka.	Vyměňte pojistku nebo vyměňte jistič (oslovte profesionální personál naší společnosti).
	Problémy se zásuvkou.	Testujte zásuvku s jinými elektrickými spotřebiči.

Problém	Možná příčina	Navrhované řešení
Trouba neohřívá.	Dveře nejsou správně zavřené.	Zavřete dveře správně.
Skleněný otočný talíř vytváří hluk při provozu mikrovlnné trouby.	Znečištěný válec a spodní část trouby.	Viz "péči a čištění".

## POKYNY K LIKVIDACI



Podle Evropského nařízení odpadu 2012/19 / EU tento symbol na výrobku nebo jeho obalu znamená, že výrobek nepatří do domácího odpadu. Na základě směrnice by se měl přístroj odevzdat na příslušném sběrném místě pro recyklaci elektrických a elektronických zařízení. Zajištěním správné likvidace výrobku pomůžete zabránit možným negativním dopadům na životní prostředí a lidské zdraví, což by jinak mohl být důsledek nesprávné likvidace výrobku.

Pro detailnější informace o recyklaci tohoto výrobku se obraťte na svůj Místní úřad nebo na odpadovou a likvidační službu ve Vašem okolí.

## PROHLÁŠENÍ O SHODĚ

Výrobce:

Chal-Tec GmbH, Wallstraße 16, 10179 Berlín, Německo.



Tento produkt je v souladu s následujícími evropskými normami:

2014/30/EU (EMC)

2014/35/EU (LVD)

2011/65/EU (RoHS)

2009/125/EU (ErP)





KLARSTEIN NIETSRK  
SRRLK KLARSTEIN NIE  
KLARSTEIN NIETSRK  
SRRLK KLARSTEIN NIE  
KLARSTEIN NIETSRK  
SRRLK KLARSTEIN NIE  
KLARSTEIN NIETSRK