

NÁVOD K OBSLUZE

MONITOR LCD LED

(Monitor LED*)

* Monitory LED společnosti LG jsou monitory LCD s podsvětlením diodami LED.

Než začnete zařízení používat, přečtěte si důkladně Návod k obsluze a poté jej uchovejte pro pozdější použití.

34WK95U

34BK95U

www.lg.com

Autorská práva © 2018 LG Electronics Inc. Všechna práva vyhrazena.

OBSAH

LICENCE	2
OZNÁMENÍ O SOFTWAREU OPEN SOURCE ...	3
MONTÁŽ A PŘÍPRAVA	3
POUŽÍVÁNÍ MONITORU.....	8
NASTAVENÍ UŽIVATELE	11
ŘEŠENÍ PROBLÉMŮ.....	22
SPECIFIKACE PRODUKTU	24

LICENCE

Každý model má různé licence. Více informací o licenci naleznete na adrese www.lg.com.



Pojmy HDMI a HDMI High-Definition Multimedia Interface a rovněž logo HDMI jsou ochranné známky nebo zapsané ochranné známky společnosti HDMI Licensing Administrator, Inc. ve Spojených státech a dalších zemích.



The SuperSpeed USB Trident logo is a registered trademark of USB Implementers Forum, Inc.



Thunderbolt and the Thunderbolt logo are trademarks of Intel Corporation or its subsidiaries in the U.S. and/or other countries.



* USB Type-C™ and USB-C™ are trademarks of USB Implementers Forum.

OZNÁMENÍ O SOFTWAREU OPEN SOURCE

Chcete-li získat zdrojový kód na základě licence GPL, LGPL, MPL a dalších licencí k softwaru s otevřeným zdrojovým kódem, který tento výrobek obsahuje, navštivte webový server <http://opensource.lge.com>.

Kromě zdrojového kódu si lze stáhnout všechny zmiňované licenční podmínky, vyloučení záruky a upozornění na autorská práva.

Společnost LG Electronics vám také poskytne otevřený zdrojový kód na disku CD-ROM za poplatek pokrývající náklady na distribuci (např. cenu média, poplatky za dopravu a manipulaci), a to na základě žádosti zasláné e-mailem na adresu opensource@lge.com.

Tato nabídka platí po dobu tří let od posledního odeslání produktu. Tato nabídka platí pro každého, kdo obdrží tuto informaci.

MONTÁŽ A PŘÍPRAVA



UPOZORNĚNÍ

- Abyste zajistili bezpečnost a výkon produktu, používejte vždy originální součásti.
- Záruka se nevztahuje na poškození a zranění způsobená nelegálně získanými součástmi.
- Doporučujeme, abyste používali dodané součásti.
- Pokud používáte běžně dostupné kabely bez certifikace společnosti LG, nemusí obrazovka zobrazovat nebo může vznikat šum obrazu.
- Nákresy v tomto dokumentu popisují obecné postupy, takže se od konkrétního produktu mohou lišit.
- Při sestavování produktu nepoužívejte na závity šroubů cizí látky (oleje, maziva apod.). (Mohlo by to způsobit poškození produktu.)
- Při použití přílišné síly k utahování šroubů může dojít k poškození monitoru. Takto způsobené poškození není kryto zárukou produktu.
- Nepřenášejte monitor vzhůru nohama pouze uchopením za základnu. Monitor by mohl upadnout ze stojanu a způsobit úraz.
- Při zvedání a přenášení monitoru se nedotýkejte jeho obrazovky. Působením silou na obrazovku monitoru můžete obrazovku poškodit.

POZNÁMKA

- Součásti mohou vypadat jinak, než součásti zde uvedené.
- Veškeré informace a technické údaje o produktu uvedené v této příručce se mohou bez předchozího upozornění měnit v zájmu vylepšení výkonu produktu.
- Chcete-li zakoupit volitelné příslušenství, navštivte obchod s elektronikou nebo webový obchod nebo se obraťte na obchodníka, od něhož jste produkt zakoupili.
- Dodaná napájecí šňůra se může v závislosti na regionu lišit.

Podporované ovladače a software

Nejnovejší verzi si můžete stáhnout a nainstalovat z příloženého disku CD nebo z webových stránek společnosti LGE (www.lg.com).

Ovladače a software	Priorita instalace
Ovladač monitoru	Doporučeno
OnScreen Control	Doporučeno
Dual Controller	Volitelná
True Color Pro	Volitelná

Popis produktu a tlačítek



Tlačítko ovladače

Jak používat tlačítko ovladače

Funkce monitoru můžete snadno ovládat stisknutím tlačítka ovladače nebo jeho pohybem doleva/doprava/nahoru/dolů.

Základní funkce

		Zapnutí	Chcete-li monitor zapnout, stiskněte prstem jednou tlačítko ovladače.
		Vypnutí	Chcete-li monitor vypnout, stiskněte a podržte tlačítko ovladače déle než 5 sekund.
		Ovládání hlasitosti	Hlasitost můžete ovládat pohybem ovládacího tlačítka vlevo/vpravo.

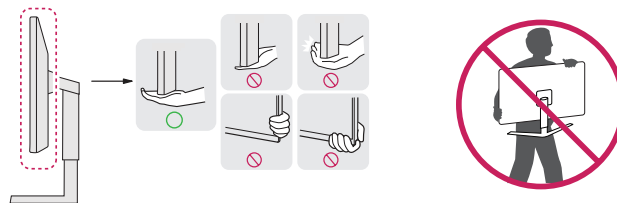
! POZNÁMKA

- Tlačítko ovladače je umístěno v dolní části monitoru.

Přemísťování a zvedání monitoru

Při přemísťování či zvedání monitoru dodržujte tyto pokyny, aby nedošlo k poškrábání nebo poškození monitoru, a aby byla zajištěna bezpečná přeprava nezávisle na tvaru a velikosti monitoru.

- Než budete monitor přemísťovat, doporučujeme jej umístit do původní krabice či balicího materiálu.
- Než budete monitor přemísťovat nebo zvedat, odpojte napájecí kabel i všechny ostatní kabely.
- Uchopte pevně horní a postranní část rámu monitoru. Nedržte samotný panel.
- Když monitor držíte, měla by obrazovka směřovat směrem od vás, aby nedošlo k jejímu poškrábání.
- Při přepravě monitor nevystavujte nárazům ani nadměrným vibracím.
- Při přemísťování monitoru jej držte svisle. Nikdy jej neotáčejte na stranu, ani jej na stranu nenaklánějte.

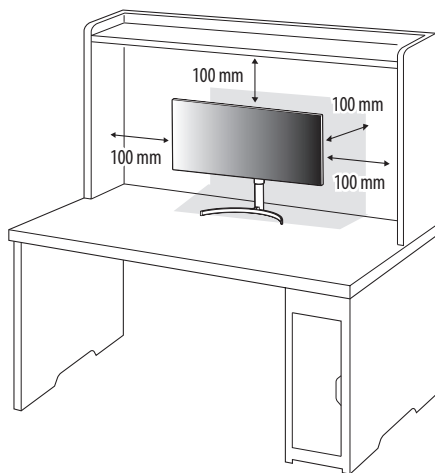


! UPOZORNĚNÍ

- Snažte se pokud možno nedotýkat obrazovky monitoru.
 - Mohlo by dojít k poškození obrazovky nebo některých pixelů sloužících k vytváření obrazu.
- Pokud používáte panel monitoru bez základny stojanu, tlačítko ovladače může způsobit, že monitor bude nestabilní a spadne, přičemž může dojít k jeho poškození nebo ke zranění. Kromě toho tlačítko ovladače nemusí fungovat správně.

Instalace na stůl

- Zvedněte monitor a položte jej na stůl ve vzpřímené poloze. Umístěte jej nejméně 100 mm od zdi, abyste zajistili dostatečnou ventilaci.

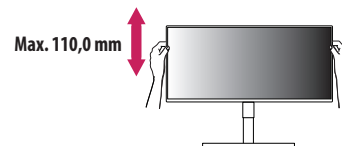


! UPOZORNĚNÍ

- Před přemísťováním nebo instalací monitoru odpojte napájecí šňůru. Je zde riziko úrazu elektrickým proudem.
- Ujistěte se, že používáte napájecí kabel, který je součástí balení výrobku, a připojte jej k uzemněné elektrické zásuvce.
- Pokud potřebujete další napájecí kabel, kontaktujte svého místního prodejce nebo nejbližší obchod.

Nastavení výšky stojanu

- 1 Dejte monitor nasazený na základně stojanu do vzpřímené polohy.
- 2 Monitor uchopte pevně oběma rukama a nastavte výšku.



! VAROVÁNÍ

- Abyste si při nastavování výšky obrazovky neporanili prsty, nepokládejte ruku na tělo stojanu.

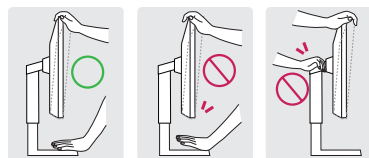
Nastavení úhlu

- 1 Dejte monitor nasazený na základně stojanu do vzpřímené polohy.
- 2 Nastavte úhel obrazovky.

Úhel obrazovky lze nastavit dopředu nebo dozadu v rozsahu od -5° do 15° , aby bylo možné obraz na monitoru pohodlně sledovat.

! VAROVÁNÍ

- Abyste si při nastavování obrazovky neporanili prsty, nedržte dolní část rámu monitoru způsobem vyobrazeným níže.
- Při nastavování úhlu monitoru dejte pozor, abyste se nedotkli plochy obrazovky, ani jste ji netiskli.

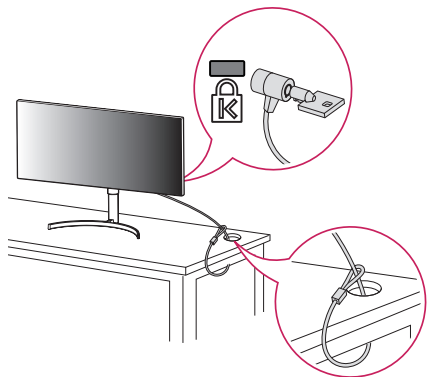


Použití zámku Kensington

Konektor bezpečnostního systému Kensington se nachází v dolní části monitoru.

Další informace o instalaci a použití naleznete v uživatelské příručce zámku Kensington nebo na webových stránkách <http://www.kensington.com>.

Připojte monitor ke stolu pomocí bezpečnostního lanka Kensington.



! POZNÁMKA

- Bezpečnostní systém Kensington je volitelné příslušenství. Volitelné příslušenství můžete zakoupit ve většině obchodů s elektronikou.

Instalace desky pro montáž na stěnu

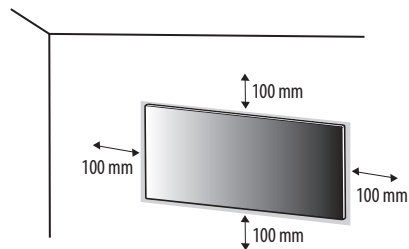
Tento monitor splňuje specifikace pro desku pro montáž na stěnu či jiná kompatibilní zařízení.

! POZNÁMKA

- Deska pro montáž na stěnu se prodává samostatně.
- Další informace o instalaci naleznete v návodu na instalaci desky pro montáž na stěnu.
- Dejte pozor, abyste při upevňování desky pro montáž nevyvíjeli přílišnou sílu, protože byste mohli poškodit obrazovku.
- Před montáží monitoru na stěnu demontujte stojan provedením postupu pro připojení stojanu v opačném pořadí.

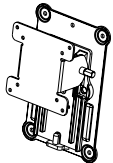
Montáž na stěnu

Nainstalujte monitor nejméně 100 mm od zdi a po obou stranách monitoru ponechte přibližně 100 mm volného místa, abyste zajistili dostatečnou ventilaci. Podrobné pokyny k instalaci získáte v místním obchodě. Informace o instalaci a nastavení držáku pro montáž na stěnu s možností náklonu naleznete také v příslušné příručce.



Při upevňování monitoru na stěnu namontujte na zadní stranu monitoru držák pro montáž na stěnu (volitelné příslušenství).

Zkontrolujte, zda je držák pro montáž na stěnu pevně připojen k monitoru a ke zdi.

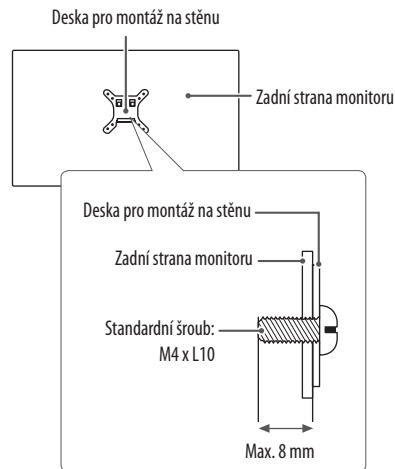
Montáž na stěnu (mm)	100 x 100
Standardní šroub	M4 x L10
Počet šroubů	4
Deska pro montáž na stěnu (volitelné příslušenství)	RW120 

! POZNÁMKA

- Šrouby neodpovídající standardu VESA mohou produkt poškodit a být příčinou pádu monitoru. Společnost LG Electronics nenese odpovědnost za žádné škody způsobené použitím nesprávných upevňovacích šroubů.
- Sada pro montáž na stěnu obsahuje návod k instalaci a všechny potřebné součásti.
- Držák pro montáž na stěnu je volitelné příslušenství. Volitelné příslušenství si můžete zakoupit od místního prodejce.
- Délka šroubu se může u jednotlivých držáků pro montáž na stěnu lišit. Pokud použijete šrouby delší, než je standardní délka, můžete poškodit vnitřek produktu.
- Další informace naleznete v uživatelské příručce držáku pro montáž na stěnu.

! UPOZORNĚNÍ

- Před přemísťováním nebo instalací monitoru odpojte napájecí šňůru, abyste předešli úrazu elektrickým proudem.
- Instalace monitoru na strop nebo pod náklonem může způsobit pád monitoru, což může vést ke zranění. Používejte schválený držák pro montáž na stěnu od společnosti LG a obraťte se na místního prodejce nebo kvalifikované pracovníky.
- Při použití přílišné síly k utahování šroubů může dojít k poškození monitoru. Takto způsobené poškození není kryto zárukou produktu.
- Použijte držák pro montáž na stěnu a šrouby, které vyhovují standardu VESA. Poškození způsobené použitím nebo nesprávným použitím nesprávných součástí není kryto zárukou produktu.
- Měřeno od zadní strany monitoru, délka každého instalovaného šroubu musí být 8 mm nebo méně.



POUŽÍVÁNÍ MONITORU

- Obrázky v této příručce se mohou lišit od reálného produktu.
- Stiskněte tlačítko ovladače, přejděte do **Settings (Nastavení)** → **Input (Vstup)** a poté zvolte možnost vstupu.

UPOZORNĚNÍ

- Netiskněte obrazovku příliš dlouho. Mohlo by dojít ke zkeslení obrazu.
- Ne zobrazujte na obrazovce příliš dlouho statické obrazy. Mohlo by dojít k retenci obrazu. Pokud je to možné, používejte spořič obrazovky počítače.
- Pro připojení napájecí šňůry k elektrické zásuvce použijte uzemněnou víceúčelovou zásuvku (3pólovou) nebo uzemněnou elektrickou zásuvku.
- Pokud se monitor zapne v oblasti s nízkou teplotou, může blikat. Jedná se o normální jev.
- Na obrazovce se někdy mohou objevit červené, zelené nebo modré body. Jedná se o normální jev.

Připojení k počítači

- Tento monitor podporuje funkci *Plug and Play.
- * Plug and Play: Funkce, která umožňuje přidat k počítači zařízení bez toho, aby bylo nutné cokoli konfigurovat nebo instalovat ovladače.

Připojení HDMI

Přenáší signál digitálního videa nebo zvuku z počítače do monitoru.

UPOZORNĚNÍ

- Používání kabelu DVI do HDMI / DP (DisplayPort) do HDMI může vést k problémům s kompatibilitou.
- Použijte certifikovaný kabel s logem HDMI. Pokud nepoužijete certifikovaný kabel HDMI, obrazovka nemusí zobrazovat nebo může dojít k chybě připojení.
- Doporučené typy kabelů HDMI
 - Vysokorychlostní kabel HDMI™ /™™
 - Vysokorychlostní kabel HDMI™ /™™ se sítí Ethernet

Připojení DisplayPort

Přenáší signál digitálního videa nebo zvuku z počítače do monitoru.

POZNÁMKA

- V závislosti na verzi DP (DisplayPort) počítače nemusí jít o video nebo audio výstup.
- Dbejte, abyste použili kabel DisplayPort dodaný s produktem. Zařízení by v opačném případě nemuselo fungovat správně.
- Pokud používáte grafickou kartu s výstupem Mini DisplayPort, použijte kabel Mini DP na DP (Mini DisplayPort na DisplayPort) nebo propojovací kabel, který podporuje DisplayPort 1.4. (Prodává se samostatně)

Připojení Thunderbolt™ 3 (⚡)

Své zobrazovací zařízení s vysokým rozlišením nebo výkonné datové zařízení můžete k monitoru připojit prostřednictvím portu Thunderbolt™ 3 (⚡).

POZNÁMKA

- Maximální přenosová rychlost dat je u každého portu 40 Gb/s.
- Zkontrolujte, zda používáte certifikovaný kabel Thunderbolt™ 3 (⚡). Zařízení by v opačném případě nemuselo fungovat správně.
- Rozhraní Thunderbolt™ 3 (⚡) je podporováno operačními systémy Windows 10 a produkty s operačním systémem Mac.
- Produkty s operačním systémem Mac nemusí podporovat doporučené rozlišení nebo některé funkce.

Připojení k zařízením AV

Připojení HDMI

HDMI přenáší digitální video a audio signály z vašeho zařízení AV do monitoru.

! POZNÁMKA

- Používání kabelu DVI do HDMI / DP (DisplayPort) do HDMI může vést k problémům s kompatibilitou.
- Použijte certifikovaný kabel s logem HDMI. Pokud nepoužijete certifikovaný kabel HDMI, obrazovka nemusí zobrazovat nebo může dojít k chybě připojení.
- Doporučené typy kabelů HDMI
 - Vysokorychlostní kabel HDMI™ /™
 - Vysokorychlostní kabel HDMI™ /™ se sítí Ethernet

Připojení periferních zařízení

Připojení zařízení USB

Port USB v rámci funkcí produktu je ve formě rozbočovače USB.

! POZNÁMKA

- Před připojením a používáním produktu doporučujeme nainstalovat všechny aktualizace systému Windows.
- Periferní zařízení se prodávají samostatně.
- K portu USB lze připojit klávesnici, myš nebo zařízení USB.
- Rychlost nabíjení se může měnit v závislosti na zařízení.



⚠ UPOZORNĚNÍ

- Upozornění při používání zařízení USB
 - Zařízení USB, ve kterém je nainstalován program pro automatické rozpoznání nebo které používá vlastní ovladač, nemusí být rozpoznáno.
 - Některá zařízení USB nemusí být podporována nebo nemusí fungovat správně.
 - Doporučujeme používat rozbočovač USB nebo jednotku pevného disku s připojeným napájením. (Pokud není napájení přiměřené, zařízení USB nemusí být správně rozpoznáno.)

Případ 1: Vstup Thunderbolt™ 3 (⚡)

Periferní zařízení připojená k portu USB IN lze ovládat z počítače.

Je-li zařízení připojeno prostřednictvím portu Thunderbolt™ 3 (⚡) a současně v menu změnit vstup, potom zařízení připojené prostřednictvím portu USB nemusí správně fungovat.

[Jak používat kabel Thunderbolt]

Chcete-li použít rozhraní USB 3.0, propojte monitor a počítač kabelem Thunderbolt.

Nastavte položku **USB Upstream** v nabídce **General (Všeobecné)** na **USB-C**.



Případ 2: vstup HDMI/DP – DisplayPort

Periferní zařízení připojená k portu USB IN lze ovládat z počítače.

[Jak používat kabel USB C-A]

Chcete-li použít rozhraní USB 3.0, propojte monitor a počítač kabelem USB C-A.

Nastavte položku **USB Upstream** v nabídce **General (Všeobecné)** na **USB-C**.

**[Jak používat kabel USB A-B]**

Chcete-li použít rozhraní USB 2.0, připojte k počítači kabel USB A-B od monitoru.

Nastavte položku **USB Upstream** v nabídce **General (Všeobecné)** na **USB-B**.

**Připojení sluchátek**

Periferní zařízení připojte k monitoru prostřednictvím portu pro sluchátka.

! POZNÁMKA

- Periferní zařízení se prodávají samostatně.
- Podle nastavení zvuku počítače a externího zařízení může být omezena funkce sluchátek a reproduktorů.
- Používáte-li sluchátka s pravouhlym konektorem, může dojít k problémům s připojením dalšího externího zařízení k monitoru. Proto doporučujeme použít sluchátka s rovným konektorem.



Pravouhly konektor



Rovný konektor
(Doporučeno)

NASTAVENÍ UŽIVATELE

! POZNÁMKA

- Nabídka OSD (On Screen Display) vašeho monitoru se může mírně lišit od obrázků v této příručce.

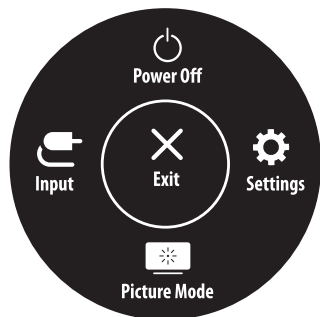
Aktivace hlavního menu



- 1 Stiskněte tlačítko ovladače na dolní části monitoru.
- 2 Pohyby ovladačem nahoru/dolů a doleva/doprava nastavte možnosti.
- 3 Chcete-li opustit hlavní menu, stiskněte tlačítko ovladače ještě jednou.

Tlačítko	Stav menu	Popis
	Hlavní menu deaktivováno	Aktivuje hlavní menu.
	Hlavní menu aktivováno	Opustí hlavní menu. (Vypnutí monitoru stisknutím a podržením tlačítka na déle než 5 sekund. Monitor můžete tímto způsobem kdykoli vypnout, i při zapnutém OSD.)
	◀ Hlavní menu deaktivováno	Upraví úroveň hlasitosti monitoru.
	◀ Hlavní menu aktivováno	Vstup do funkce Input (Vstup) .
	▶ Hlavní menu deaktivováno	Upraví úroveň hlasitosti monitoru.
	▶ Hlavní menu aktivováno	Vstoupí do funkcí možnosti Settings (Nastavení) .
	▲ Hlavní menu deaktivováno	Zobrazí informace o aktuálním vstupu.
	▲ Hlavní menu aktivováno	Vypne monitor.
	▼ Hlavní menu deaktivováno	Zobrazí informace o aktuálním vstupu.
	▼ Hlavní menu aktivováno	Vstoupí do funkce Picture Mode (Režim obrazu) .

Funkce hlavního menu



Hlavní menu	Popis
Input (Vstup)	Nastavení vstupního režimu.
Power Off (Vypnutí)	Vypne monitor.
Settings (Nastavení)	Konfiguruje nastavení obrazovky.
Picture Mode (Režim obrazu)	Nastavení režimu obrazu.
Exit (Ukončit)	Opustí hlavní menu.

Nastavení menu

- 1 Chcete-li zobrazit menu OSD, stiskněte tlačítko ovladače v dolní části monitoru a vstupte do **Settings (Nastavení)**.
- 2 Pohyby ovladačem nahoru/dolů a doleva/doprava nastavte možnosti.
- 3 Chcete-li se vrátit do vyšší úrovně menu či provést nastavení jiných položek menu, pohybujte ovladačem směrem ◀ nebo ovladač stiskněte (⏻).
- 4 Chcete-li opustit menu OSD, pohybujte ovladačem směrem ◀, dokud menu neopustíte.



Quick Settings



Input



Picture



General

! POZNÁMKA

- : Zapnuto
- : Vypnuto

Quick Settings (Rychlé nastavení)

Settings (Nastavení) > Quick Settings (Rychlá nastavení)	Popis
Brightness (Jas)	Nastavuje kontrast a jas obrazovky.
Contrast (Kontrast)	
Auto Brightness (Automatický jas)	Automaticky optimalizuje jas v závislosti na okolním osvětlení.
Volume (Hlasitost)	Upraví hlasitost.
	<p>! POZNÁMKA</p> <ul style="list-style-type: none"> Funkci Mute (Vypnout zvuk) / Unmute (Zapnout zvuk) můžete upravovat pohybem tlačítka ovladače na ▼ v nabídce Volume (Hlasitost).

Input (Vstup)

Settings (Nastavení) > Input (Vstup)	Popis	
Input List (Seznam vstupů)	Vybere vstupní režim.	
Aspect Ratio (Poměr stran)	Upraví poměr stran obrazovky.	
	Full Wide (Celá šířka)	Zobrazuje video na široké obrazovce bez ohledu na vstupní video signál.
	Original (Původní)	Zobrazuje video podle poměru stran vstupního video signálu.
	Just Scan (Pouze skenování)	V tomto režimu je zachován poměr stran originálu.
	Cinema 1 (Kino 1)	Zvětšuje obrazovku s poměrem stran 21:9.
Cinema 2 (Kino 2)	Zvětšuje obrazovku s poměrem stran 21:9 včetně černého rámečku na titulky v dolní části.	
PBP	Zobrazuje obrazovky dvou vstupních režimů na jednom monitoru.	
Main/Sub Screen Change (Změna na hlavní/vedlejší obrazovku)	Přepíná mezi hlavní obrazovkou a vedlejší obrazovkou v režimu PBP .	
Main/Sub Sound Change (Změna na hlavní/vedlejší zvuk)	Přepíná mezi zvukem hlavní obrazovky a vedlejší obrazovky v režimu PBP .	

Settings (Nastavení) > Input (Vstup)	Popis					
Input List (Seznam vstupů)	Zobrazuje obrazovky dvou vstupních režimů na jednom monitoru.					
	Main Input List (Seznam hlavních vstupů)	Možné kombinace PBP naleznete v tabulce níže.				
	Sub Input List (Seznam vedlejších vstupů)					
	Připojení PBP		Vedlejší obrazovka (Pravý)			
			HDMI 1	HDMI 2	DP	Thunderbolt™ 3 (ƒ) / USB-C
	Hlavní obrazovka (Levý)	HDMI 1	-	○	○	○
HDMI 2		○	-	○	○	
DP		○	○	-	X	
Thunderbolt™ 3 (ƒ) / USB-C		○	○	X	-	
Aspect Ratio (Poměr stran)	Upraví poměr stran obrazovky.					
	Main Aspect Ratio (Hlavní poměr stran)	Full Wide (Celá šířka)	Zobrazí video přizpůsobené obrazovce PBP bez ohledu na vstupní video signál.			
		Original (Původní)	Zobrazuje video na obrazovce PBP v poměru stran vstupního video signálu.			
	Sub Aspect Ratio (Vedlejší poměr stran)	Full Wide (Celá šířka)	Zobrazí video přizpůsobené obrazovce PBP bez ohledu na vstupní video signál.			
Original (Původní)		Zobrazuje video na obrazovce PBP v poměru stran vstupního video signálu.				
PBP	Můžete deaktivovat funkci, která zobrazuje obrazy ze dvou vstupních režimů současně na jednom monitoru.					
Main/Sub Screen Change (Změna na hlavní/vedlejší obrazovku)	Přepíná mezi hlavní obrazovkou a vedlejší obrazovkou v režimu PBP .					
Main/Sub Sound Change (Změna na hlavní/vedlejší zvuk)	Přepíná mezi zvukem hlavní obrazovky a vedlejší obrazovky v režimu PBP .					

Picture (Obraz)

! POZNÁMKA

- **Picture Mode (Režim obrazu)**, který lze nastavit, závisí na vstupním signálu.

[Režim obrazu při signálu SDR (tedy nikoli HDR)]

Settings (Nastavení) > Picture (Obraz)	Popis	
Picture Mode (Režim obrazu)	Custom (Vlastní)	Umožňuje uživateli nastavit každý prvek.
	Vivid (Živý)	Zvýší kontrast, jas a ostrost pro zobrazení živého obrazu.
	HDR Effect (Efekt HDR)	Optimalizuje obrazovku pro vysoký dynamický rozsah.
	Reader (Čtečka)	Optimalizuje obrazovku pro čtení dokumentů. Máte možnost zvýšit jas obrazovky v menu OSD.
	Cinema (Kino)	Optimalizuje obrazovku pro zlepšení vizuálních efektů videa.
	sRGB	Standardní barevný prostor RGB pro monitor a tiskárnu.
	DCI-P3	Vhodný pro sledování digitálních videí.
	EBU	Standardní barevný prostor TV PAL pro vysílání.
	REC709	Standardní barevný prostor HDTV pro vysílání.
	SMPTE-C	Standardní barevný prostor TV NTSC pro vysílání.
	Color Weakness (Porucha barevného vidění)	Tento režim je určen pro uživatele, kteří nedokáží rozlišit mezi zelenou a červenou barvou. Umožňuje uživatelům s poruchou barevného vidění snadno rozlišovat mezi těmito dvěma barvami.
	Calibration 1 (Kalibrace 1)	Nastaví na naposledy kalibrovanou obrazovku.
	Calibration 2 (Kalibrace 2)	Nastaví na předcházející kalibrovanou obrazovku.
	! POZNÁMKA	<ul style="list-style-type: none">• Pokud je možnost Picture Mode (Režim obrazu) ve vstupu DP (DisplayPort) změněna, obrazovka může blikat nebo může být ovlivněno rozlišení obrazovky počítače.• Calibration 2 (Kalibrace 2): Toto menu aktivuje instalace programu TRUE COLOR PRO.

[Režim obrazu při signálu HDR]

Settings (Nastavení) > Picture (Obraz)	Popis	
Picture Mode (Režim obrazu)	Custom (Vlastní)	Umožňuje uživateli nastavit každý prvek.
	Vivid (Živý)	Optimalizuje obrazovku pro živé barvy HDR.
	Standard (Standardní)	Optimalizuje obrazovku pro standard HDR.
	Cinema (Kino)	Optimalizuje obrazovku pro HDR video.
<p>! POZNÁMKA</p> <ul style="list-style-type: none"> • V závislosti na nastavení operačního systému Windows 10 se HDR obsah nemusí zobrazovat správně. Zkontrolujte prosím, zda je v nastavení Windows zapnuto video HDR. • Je-li funkce HDR zapnutá, může být v závislosti na výkonu grafické karty ostrost znaků nebo kvalita obrazu špatná. • Pokud je funkce HDR zapnutá, může v závislosti na výkonu grafické karty při změně vstupu monitoru nebo zapnutí/vypnutí napájení docházet k blikání nebo trhání obrazu. 		

Settings (Nastavení) > Picture (Obraz)	Popis		
Picture Adjust (Úprava obrazu)	Brightness (Jas)	Nastavuje kontrast a jas obrazovky.	
	Contrast (Kontrast)		
	Auto Brightness (Automatický jas)	Automaticky optimalizuje jas v závislosti na okolním osvětlení.	
	Sharpness (Ostrost)	Nastavuje ostrost obrazovky.	
	SUPER RESOLUTION+	High (Vysoká)	Optimalizuje obrazovku pro křišťálově čistý obraz. Nejlepší pro videa nebo hry ve vysokém rozlišení.
		Middle (Střední)	Optimalizuje obrazovku pro pohodlné sledování, s obrazem se střední úrovní mezi režimy nízkého a vysokého rozlišení. Nejlepší pro videa UCC nebo SD.
		Low (Nízká)	Optimalizuje obrazovku pro plynulý a přirozený obraz. Nejlepší pro fotografie nebo obraz s malým množstvím pohybu.
		Off (Vypnuto)	K zobrazení se použije nejběžnější nastavení. Deaktivuje režim SUPER RESOLUTION+ .
		<p>! POZNÁMKA</p> <ul style="list-style-type: none"> Tato funkce slouží ke zvýšení ostroty obrazu s nízkým rozlišením, proto ji nedoporučujeme používat pro běžný text nebo ikony na ploše. Mohlo by to vést ke zbytečně vysoké ostroty. 	
	Black Level (Úroveň černé)	Nastavuje úroveň kompenzace	
<ul style="list-style-type: none"> Kompenzace: jako reference pro signál videa; jedná se o nejtmaší barvu, kterou monitor dokáže zobrazit. 			
High (Vysoká)		Udržuje aktuální kontrastní poměr obrazovky.	
Low (Nízká)	Sniží úroveň černé a zvýší úroveň bílé z aktuálního kontrastního poměru obrazovky.		
DFC	Automaticky nastaví jas podle obrazovky.		
Uniformity (Jednotnost)	Upraví jednotnost obrazu.		
	<p>! POZNÁMKA</p> <ul style="list-style-type: none"> Položka Uniformity (Jednotnost) je aktivní pouze v režimech Custom (Vlastní) a sRGB. Aktivace funkce Uniformity (Jednotnost) může snížit celkový jas obrazu. 		

Settings (Nastavení) > Picture (Obraz)	Popis			
Color Adjust (Úprava barev)	Gamma (Korekce gamma)	Mode 1 (Režim 1), Mode 2 (Režim 2), Mode 3 (Režim 3)	Čím je hodnota nastavení gamma vyšší, tím je obraz tmavší. Stejně tak platí, že čím je hodnota nastavení gamma nižší, tím je obraz světlejší.	
		Mode 4 (Režim 4)	Pokud nepotřebujete upravit nastavení korekce gamma, vyberte možnost Mode 4 (Režim 4) .	
	Color Temp (Teplota barev)	Nastavte si vlastní teplotu barev.		
		Custom (Vlastní)	Uživatel ji může nastavit na červenou, zelenou nebo modrou podle potřeby.	
		6500K	Umožňuje nastavit barvu obrazovky do červena.	
		7500K	Umožňuje nastavit barvu obrazovky mezi červeným a modravým tónem.	
		9300K	Umožňuje nastavit barvu obrazovky na modravý tón.	
	Manual (Ruční)	Přizpůsobuje teplotu barev po 500K skocích. (Upozorňujeme, že místo hodnoty 9500 K je podporována hodnota 9300 K.)		
	Red (Červená)/Green (Zelená)/Blue (Modrá)	Barvu obrazu můžete přizpůsobit pomocí červené, zelené a modré barvy.		
	Six Color (Šest barev)	Splňuje požadavky uživatele na barvy prostřednictvím úpravy barvy a sytosti šesti barev (červená, zelená, modrá, azurová, purpurová, žlutá) a uložení nastavení.		
Hue (Odstín)		Umožňuje nastavit barevný tón obrazovky.		
Saturation (Sytost)		Umožňuje nastavit sytost barev obrazovky. Čím nižší je tato hodnota, tím méně syté a jasné jsou barvy. Čím vyšší je tato hodnota, tím sytější a tmavší jsou barvy.		
Response Time (Doba odezvy)	Nastavuje dobu odezvy zobrazovaných obrázků na základě rychlosti obrazovky. V normálním prostředí doporučujeme použít možnost Fast (Rychlá) . Pro rychle se pohybující obraz je doporučeno použít možnost Faster (Rychlejší) . Nastavení možnosti Faster (Rychlejší) může způsobit vypálení obrazu.			
	Faster (Rychlejší)	Nastaví dobu odezvy na možnost Faster (Rychlejší) .		
	Fast (Rychlá)	Nastaví dobu odezvy na možnost Fast (Rychlá) .		
	Normal (Normální)	Nastaví dobu odezvy na možnost Normal (Normální) .		
Off (Vypnuto)	Vypne funkci.			
Picture Reset (Obnovit nastavení obrazu)	Do you want to reset your picture settings? (Chcete obnovit nastavení obrazu?)	No (Ne)	Zruší výběr.	
		Yes (Ano)	Vrátí nastavení na výchozí hodnotu.	

General (Všeobecné)

Settings (Nastavení) > General (Všeobecné)	Popis	
Language (Jazyk)	Umožňuje nastavit menu na obrazovce na požadovaný jazyk.	
SMART ENERGY SAVING	Šetří energii pomocí algoritmu kompenzace svítivosti.	
	High (Vysoká)	Šetří energii pomocí funkce SMART ENERGY SAVING s vysokou účinností.
	Low (Nízká)	Šetří energii pomocí funkce SMART ENERGY SAVING s nízkou účinností.
	Off (Vypnuto)	Vypne funkci.
	<p>! POZNÁMKA</p> <ul style="list-style-type: none"> Míra úspory energie se může lišit v závislosti na panelu a dodavateli panelu. Pokud vyberete možnost SMART ENERGY SAVING s hodnotami High (Vysoká) nebo Low (Nízká), svítivost monitoru bude vyšší nebo naopak nižší v závislosti na zdroji. 	
Power LED (Kontrolka LED napájení)	<p>Zapne/vypne kontrolku LED napájení na dolní straně monitoru.</p> <p>! POZNÁMKA</p> <ul style="list-style-type: none"> Je-li tato funkce zapnuta, kontrolka LED napájení funguje následovně: <ul style="list-style-type: none"> Režim Zapnuto: Bílá Režim spánku: Bliká bíle Režim Vypnuto: Vypnuto 	
Automatic Standby (Automatický pohotovostní režim)	<p>Funkce, která automaticky vypíná monitor, není-li na obrazovce po určitou dobu žádný pohyb. Můžete nastavit číselník funkce automatické vypnutí. (Off (vypnuto), 4 H (4 hodin), 6 H (6 hodin), a 8 H (8 hodin))</p>	
DisplayPort Version (Verze DisplayPort)	<p>DisplayPort Version (Verze DisplayPort) nastavte na stejnou verzi, jakou má připojené externí zařízení. (1.4, 1.2, a 1.1)</p> <p>Chcete-li použít funkci HDR, nastavte ji na 1.4.</p>	

Settings (Nastavení) > General (Všeobecné)	Popis			
HDMI ULTRA HD Deep Color (HDMI ULTRA HD hluboké barvy)	Pokud připojené zařízení podporuje funkci Deep Color (hluboké barvy), obraz bude ostřejší.			
	Podporovaný formát 4K při 60 Hz (HDMI ULTRA HD Deep Color (HDMI ULTRA HD hluboké barvy): Zapnuto)			
	Rozišení	Obnovovací kmitočet (Hz)	Hloubka barev / barevné vzorkování	
			8 bitů	10 bitů
	3 840 x 2 160	59,94 60,00	YCbCr 4:2:0	
			YCbCr 4:2:2	
YCbCr 4:4:4			-	
RGB			-	
<p>! POZNÁMKA</p> <ul style="list-style-type: none"> • Chcete-li použít funkci HDMI ULTRA HD Deep Color, nastavte tuto možnost na „On“ (Zapnuto). • Pokud připojené zařízení nepodporuje funkci Deep Color (hluboké barvy), obraz nebo zvuk nemusí fungovat správně. V tomto případě tuto funkci vypněte. • Funkci HDMI ULTRA HD Deep Color (HDMI ULTRA HD hluboké barvy) lze nastavit pro každý HDMI port zvlášť. 				
Local Dimming (Místní ztmavení)	Maximalizuje kontrastní poměr zjasněním jasných oblastí obrazovky a ztmavením tmavých oblastí obrazovky.			
	<p>! POZNÁMKA</p> <ul style="list-style-type: none"> • Nastavení této možnosti na Off (Vypnuto) může zvýšit spotřebu energie. 			
	Off (Vypnuto)	Vypne funkci.		
	On (Zapnuto)	Aktivuje funkci Local Dimming (Místní ztmavení) .		
Auto (Automaticky)	Automaticky nastaví kontrastní poměr podle obrazovky pro vysoký dynamický rozsah.			
Buzzer (Bzučák)	Tato funkce umožňuje nastavit zvuk produkovaný bzučákem při zapnutí napájení monitoru.			

Settings (Nastavení) > General (Všeobecné)	Popis		
OSD Lock (Zámek OSD)	Tato funkce deaktivuje nastavení a úpravu nabídek.		
USB Upstream	Vyberte port pro připojení kabelu USB Upstream pro použití rozbočovače USB monitoru.		
	USB-C	USB Upstream funguje prostřednictvím portu Thunderbolt™ 3 (⚡).	
	USB-B	USB Upstream funguje prostřednictvím portu USB UP.	
Information (Informace)	Zobrazí se následující informace o monitoru: Serial Number (Sériové číslo) , Total Power On Time (Celková doba zapnutí) , Resolution (Rozlišení) .		
Reset to Initial Settings (Obnovit počáteční nastavení)	Do you want to reset your settings? (Chcete obnovit nastavení?)	No (Ne)	Zruší výběr.
		Yes (Ano)	Vrátí nastavení na výchozí hodnotu.

ŘEŠENÍ PROBLÉMŮ

Na obrazovce se nic nezobrazuje.	
Je zapojena napájecí šňůra monitoru?	<ul style="list-style-type: none"> Zkontrolujte, zda je napájecí šňůra správně zapojena do elektrické zásuvky.
Svítlí indikátor LED napájení?	<ul style="list-style-type: none"> Zkontrolujte připojení napájecí kabelu a stiskněte tlačítko napájení.
Je zapnuto napájení a je indikátor LED napájení bílý?	<ul style="list-style-type: none"> Zkontrolujte, že je připojený vstup aktivní (Settings (Nastavení) > Input (Vstup)).
Zobrazuje se hlášení No Signal (Žádný signál) , nebo se obraz nezobrazuje?	<ul style="list-style-type: none"> Tato zpráva se zobrazuje v případě, že signálový kabel mezi počítačem a monitorem chybí nebo je odpojený. Zkontrolujte kabel a znovu jej připojte. Pokud se po opětovném připojení signálového kabelu obraz nezobrazuje, proveďte následující nastavení. <ul style="list-style-type: none"> Vstup HDMI: V nastavení monitoru General (Všeobecné) vypněte funkci HDMI ULTRA HD Deep Color (HDMI ULTRA HD hluboké barvy). Vstup DisplayPort: V nastavení monitoru General (Všeobecné) nastavte DisplayPort Version (Verze DisplayPort) na stejnou verzi, jakou má připojené externí zařízení.
Zobrazuje se zpráva Out of Range (Mimo rozsah) ?	<ul style="list-style-type: none"> K tomu dochází v případě, že jsou signály přenášeny z počítače (grafické karty) mimo rozsah horizontální nebo vertikální frekvence monitoru. Nastavte vhodnou frekvenci podle informací v části Specifikace produktu v této příručce.
Pokud se používá kabel Thunderbolt, podporuje připojený počítač rozhraní Thunderbolt™ 3 (⚡)?	<ul style="list-style-type: none"> V případě počítače, který podporuje pouze výstup USB-C, použijte kabel USB-C (prodává se samostatně). Obraťte se na výrobce počítače a zjistěte, zda počítač podporuje rozhraní Thunderbolt™ 3 (⚡).
Zobrazení obrázků je nestabilní a rozstřesené. / Obrazy na monitoru zanechávají stínové stopy.	
Vybrali jste vhodné rozlišení?	<ul style="list-style-type: none"> Je-li vybráno rozlišení HDMI 1 080i 60/50 Hz (prokládané řádkování), obrazovka může blikat. Změňte rozlišení na 1 080p nebo doporučené rozlišení. Pokud grafická karta není nastavena na doporučené (optimální) rozlišení, může to vést k rozmazání textu, ztmavení obrazovky, zmenšení oblasti zobrazení nebo nesprávnému zarovnání displeje. Způsob nastavování se může lišit v závislosti na počítači a operačním systému. Některá rozlišení nemusí být v závislosti na výkonnosti grafické karty k dispozici. Jedná-li se o tento případ, obraťte se s žádostí o pomoc na výrobce počítače nebo grafické karty.
Dochází k uchování obrazu i v případě, že je monitor vypnutý?	<ul style="list-style-type: none"> Zobrazení statického obrazu po delší dobu může poškodit obrazovku a způsobit přetrvávání obrazu. Abyste prodloužili životnost monitoru, použijte spořič obrazovky.
Objevují se na obrazovce skvrny?	<ul style="list-style-type: none"> Při používání monitoru se mohou na obrazovce objevit pixelové skvrny (červené, zelené, modré, bílé nebo černé). Tento jev je u obrazovky LCD normální. Nejde o chybu, ani to nesouvisí s výkonem monitoru.

Některé funkce jsou vypnuty.	
Jsou některé funkce nedostupné, když stisknete tlačítko Menu?	<ul style="list-style-type: none"> • OSD je uzamčeno. Deaktivuje možnost OSD Lock (Zámek OSD) v nabídce General (Obecné).
Vidíte zprávu „Unrecognized monitor, Plug and Play (VESA DDC) monitor found (Nerozpoznaný monitor, nalezen monitor Plug and Play (VESA DDC))“?	
Nainstalovali jste ovladač monitoru?	<ul style="list-style-type: none"> • Nainstalujte ovladač monitoru z CD (či diskety) s ovladačem monitoru, které jste obdrželi s monitorem. Nebo si ovladač stáhněte z našich webových stránek: http://www.lg.com. • Zkontrolujte, zda grafická karta podporuje funkci Plug and Play.
Ze sluchátek nevychází žádný zvuk.	
Je obraz zobrazován bez zvuku?	<ul style="list-style-type: none"> • Ujistěte se, že jsou porty pro sluchátka řádně připojeny. • Zkuste zvýšit hlasitost pomocí ovladače. • Nastavte výstup zvuku počítače na používaný monitor. (Nastavení se může lišit podle toho, který operační systém používáte.)
Rozlišení 4K a 5K není dostupné.	
Zkontrolovali jste připojení kabelu?	<ul style="list-style-type: none"> • Zkontrolujte, zda je kabel správně připojen. • Doporučujeme použít příslušenství, které je dodáno s produktem.
Je správně nastaveno rozlišení a obnovovací frekvence?	<ul style="list-style-type: none"> • V nastavení rozlišení obrazovky počítače nebo v nabídce přehrávače nastavte správné rozlišení a obnovovací frekvenci.
Podporuje připojené externí zařízení rozlišení 4K a 5K?	<ul style="list-style-type: none"> • Toto rozlišení je dostupné pouze na externích zařízeních, jež podporují rozlišení 4K a 5K. • Zkontrolujte, zda připojené externí zařízení podporuje rozlišení 4K a 5K.
Je funkce HDMI ULTRA HD Deep Color (HDMI ULTRA HD hluboké barvy) zapnutá? (V případě 4K.)	<ul style="list-style-type: none"> • Chcete-li zapnout tuto funkci, přejděte do Settings (Nastavení) > General (Všeobecné) > HDMI ULTRA HD Deep Color (HDMI ULTRA HD hluboké barvy).
Nastavili jste DisplayPort Version (Verze DisplayPort) na 1.4 ? (V případě 5K.)	<ul style="list-style-type: none"> • Chcete-li nastavit verzi na 1.4, přejděte do Settings (Nastavení) > General (Všeobecné) > DisplayPort Version (Verze DisplayPort).

SPECIFIKACE PRODUKTU

Hloubka barev	Je podporována 8bitová/10bitová barva.		
Rozlišení	HDMI	Maximální rozlišení	3 840 x 2 160 při 60 Hz
		Doporučené rozlišení	3 440 x 1 440 při 60 Hz
	USB-C	Maximální rozlišení	5 120 x 2 160 při 60 Hz
		Doporučené rozlišení	3 440 x 1 440 při 60 Hz
	Thunderbolt™3 (⚡) / DP	Maximální rozlišení	5 120 x 2 160 při 60 Hz
		Doporučené rozlišení	5 120 x 2 160 při 60 Hz
Zdroje napájení	Napájení	100~240 V AC, 50–60 Hz, 2,3 A	
	Spotřeba energie	Provozní režim: 80 W (Typický)* Režim spánku: ≤ 1,2 W Režim Vypnuto: ≤ 0,3 W	
Okolní prostředí	Provozní podmínky	Teplota	0 °C až 40 °C
		Vlhkost	Méně než 80 %
	Skladovací podmínky	Teplota	-20 °C až 60 °C
		Vlhkost	Méně než 85 %
Rozměry	Velikost monitoru (šířka x výška x hloubka)		
	Se stojanem	816,9 x 559,0 x 234,3 (mm)	
	Bez stojanu	816,9 x 359,8 x 57,1 (mm)	
Hmotnost (bez obalu)	Se stojanem	9,0 kg	
	Bez stojanu	7,7 kg	

Technické údaje se mohou změnit bez předchozího upozornění.

* Spotřeba energie provozního režimu se měří pomocí testovací normy společnosti LGE. (Plný bílý vzor, maximální rozlišení)

* Úroveň spotřeby energie se může lišit na základě provozních podmínek a nastavení monitoru.

Režim tovární podpory (předem nastavený režim, PC)

HDMI

Předem nastavený režim	Horizontální frekvence (kHz)	Vertikální frekvence (Hz)	Polarita (H/V)	Poznámky
640 x 480	31,469	59,94	-/-	
800 x 600	37,879	60,317	+/+	
1 024 x 768	48,363	60,0	-/-	
1 152 x 864	54,347	60,05	+/+	
1 280 x 720	45	60	+/+	
1 280 x 800	49,702	59,810	-/+	
1 280 x 1 024	63,981	60,02	+/+	
1 280 x 2 160	133,31	59,99	+/+	PBP (5:9)
1 600 x 900	60,00	60,00	+/+	
1 920 x 1 080	67,50	60	+/+	
2 560 x 2 160	135,00	60	+/+	PBP (5:5)
2 560 x 2 160	67,50	30	+/+	PBP (5:5)
3 440 x 1 440	73,68	49,99	+/-	
3 440 x 1 440	88,82	59,97	+/-	Preferované časování HDMI
3 840 x 2 160	67,50	30	+/-	
3 840 x 2160	135	60	+/+	

USB-C/Thunderbolt™ 3 (ƒ)/DP

Předem nastavený režim	Horizontální frekvence (kHz)	Vertikální frekvence (Hz)	Polarita (H/V)	Poznámky
640 x 480	31,469	59,94	-/-	
800 x 600	37,879	60,317	+/+	
1 024 x 768	48,363	60,0	-/-	
1 152 x 864	54,347	60,05	+/+	
1 280 x 720	45	60	+/+	
1 280 x 800	49,702	59,810	-/+	
1 280 x 1 024	63,981	60,02	+/+	
1 280 x 2 160	133,31	59,99	+/+	PBP (5:9)
1 600 x 900	60,00	60,00	+/+	
1 920 x 1 080	67,50	60	+/+	
2 560 x 2 160	135,00	60	+/+	PBP (5:5)
2 560 x 2 160	67,5	30	+/-	PBP (5:5)
3 440 x 1 440	73,68	49,99	+/-	
3 440 x 1 440	88,82	59,97	+/-	Preferované časování USB-C
3 840 x 2 160	66,66	30	+/-	
3 840 x 2 160	133,31	60	+/-	
5 120 x 2 160	65,664	30	+/-	
5 120 x 2 160	133,187	60	+/-	Thunderbolt™ 3 (ƒ) / Preferované časování DP

Časování HDMI (Video)

Předem nastavený režim	Horizontální frekvence (kHz)	Vertikální frekvence (Hz)
480p	31,5	60
720p	45	60
1 080p	67,5	60
2 160p	135	60



Toto zařízení lze používat ve všech regionech. Přečtěte si pečlivě návod k obsluze (CD) a mějte jej při ruce.
Upozorňujeme, že štítek upevněný na produktu poskytuje informace pro technickou podporu.

Model _____

Sériové číslo _____