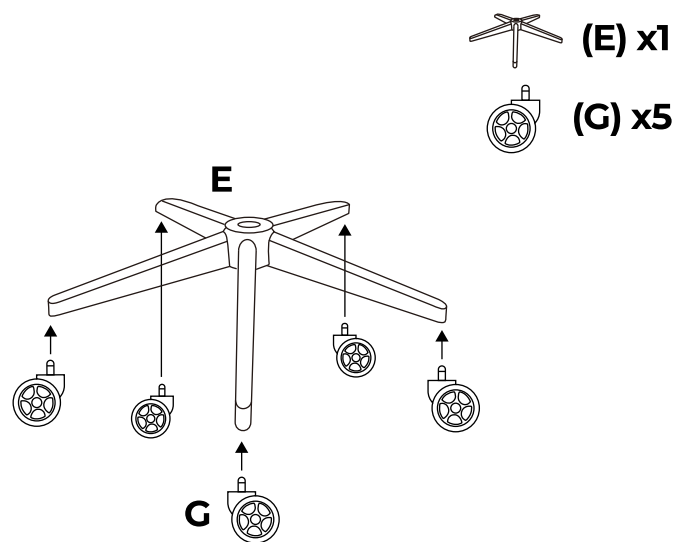


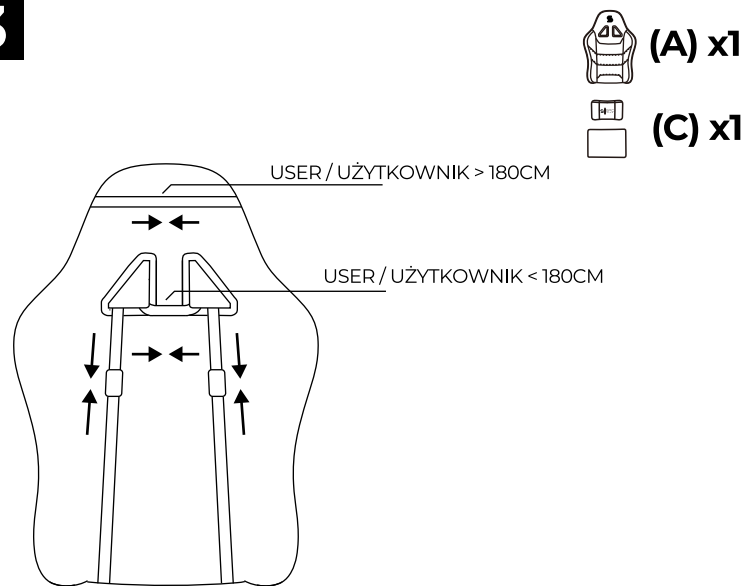
1



EN: Insert the casters **(G)** into the base **(E)** using force.

PL: Wciśnij kółka **(G)** w podstawę **(E)** używając siły.

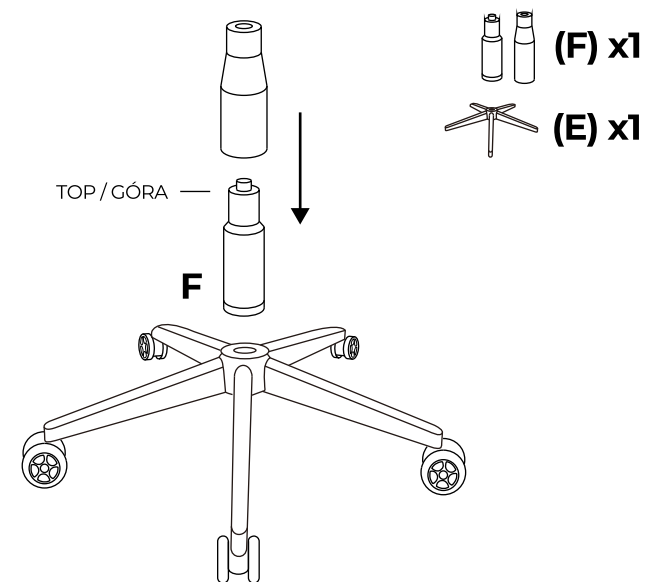
3



EN: Strap the head pillow and lumbar pillow **(C)** to the backrest **(A)**.

PL: Zamontuj do oparcia **(A)** górną i dolną poduszkę **(C)** przy pomocy elastycznych pasów.

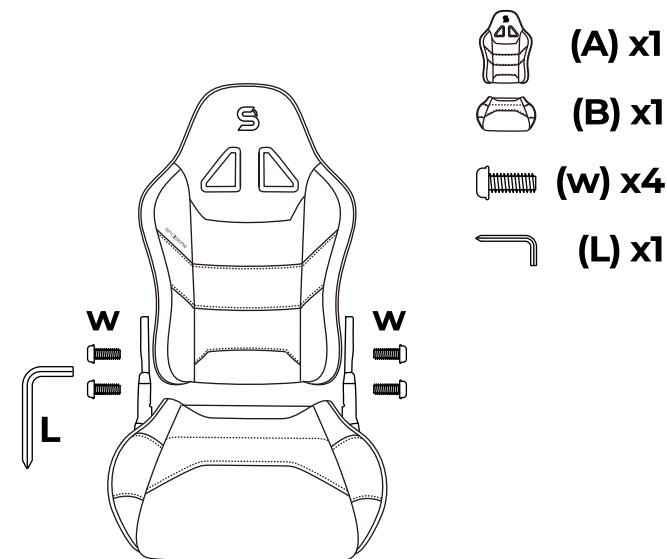
2



EN: Place the gas lift **(F)** in the middle of the base **(E)** and put the plastic cover on it.

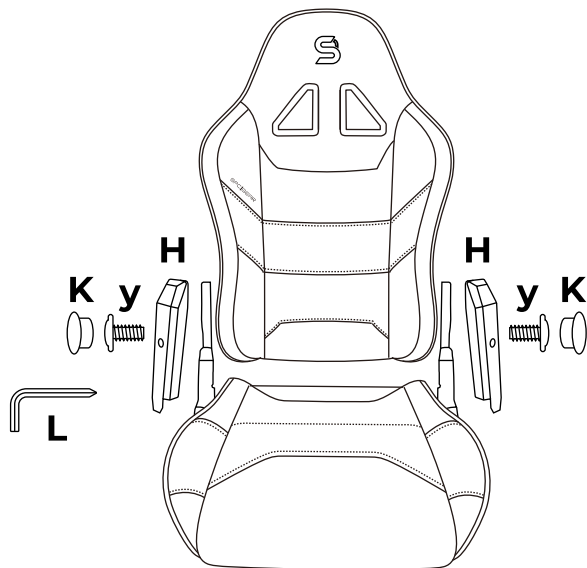
PL: Umieść podnośnik gazowy **(F)** w środku podstawy **(E)** i nałóż na niego plastikową osłonę.

4



EN: Assemble the backrest **(A)** to the seat **(B)** using M8x30mm screws **(w)** and hexagon key wrench **(L)**.

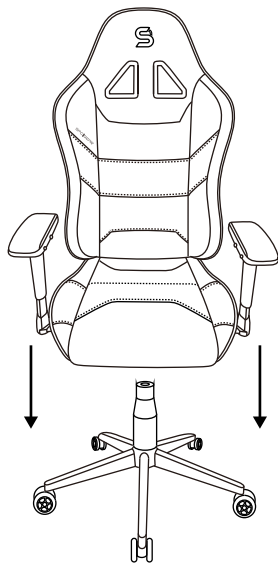
PL: Przykręć oparcie **(A)** do siedziska **(B)** używając śrubek M8x30mm **(w)** i klucza imbusowego **(L)**.

5

- (A) x1
- (B) x1
- (H) x2
- (K) x2
- (y) x2
- (L) x1

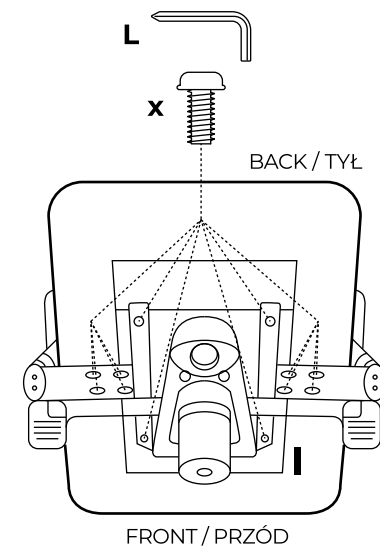
EN: Assemble the covers (H) to the metal brackets using small screws (y). Use the plug buttons (K) to hide screw holes.

PL: Przykręć maskownice (H) używając małych śrubek (y). Załóż zaślepki (K) żeby ukryć śrubki.

7

EN: Insert top of the gas lift into to the mounting hole of the mechanism under the seat (you may need help of another person). Push the seat down firmly.

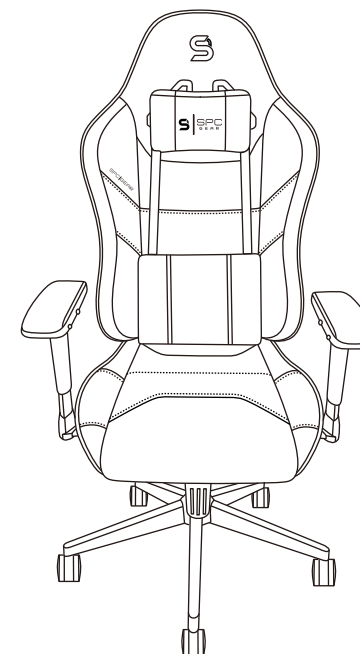
PL: Połącz podnośnik gazowy z otworem montażowym w mechanizmie pod siedziskiem (może być potrzebna pomoc drugiej osoby). Dopchnij siedzisko w dół.

6

- (B) x1
- (I) x1
- (D) x2
- (x) x12
- (L) x1

EN: Using M8x25mm screws (x), assemble the mechanism (I) to the seat as shown. Then assemble the armrests (D) to the seat using M8x25mm screws (x).

PL: Używając śrubek M8x25mm (x) przykręć mechanizm (I) do siedziska w sposób pokazany na obrazku. Następnie przykręć podłokietniki (D) do siedziska używając śrubek M8x25 (x).

8

EN: Well done.

PL: Dobra robota.