

LCB3LE38W0
LCB3LF38W0



CS Truhlicová mraznička
SK Truhlicová mraznička

Návod k použití 2
Návod na používanie 19



Electrolux

OBSAH

1. BEZPEČNOSTNÍ INFORMACE.....	3
2. BEZPEČNOSTNÍ POKYNY	4
3. INSTALACE.....	6
4. CELKOVÝ POHLED.....	9
5. OVLÁDACÍ PANEL.....	10
6. PŘED PRVNÍM POUŽITÍM.....	10
7. DENNÍ POUŽÍVÁNÍ.....	11
8. TIPY A RADY.....	11
9. ČIŠTĚNÍ A ÚDRŽBA.....	13
10. ODSTRAŇOVÁNÍ ZÁVAD.....	15
11. ZVUKY.....	17
12. TECHNICKÉ ÚDAJE.....	18
13. INFORMACE PRO ZKUŠEBNÝ.....	18

MYSLÍME NA VÁS

Děkujeme vám, že jste si zakoupili spotřebič značky Electrolux. Produkt, který jste si zvolili, čerpá z desetiletí profesionálních zkušeností a inovací. Při navrhování tohoto důmyslného a stylového spotřebiče jsme mysleli na vaše potřeby. Můžete se proto vždy, když jej používáte, spolehnout, že pokaždé dosáhnete skvělých výsledků.

Vítá vás Electrolux.

Navštivte naše webové stránky:



Rady k používání, brožury, poradce při potížích a informace o servisu a opravách získáte na:

www.electrolux.com/support



Zaregistrujte svůj spotřebič a získejte lepší servis:

www.registerelectrolux.com



Nákup příslušenství, spotřebního materiálu a originálních náhradních dílů pro váš spotřebič:

www.electrolux.com/shop

PÉČE O ZÁKAZNÍKY A SERVIS


Doporučujeme používat originální náhradní díly.

V případě kontaktování našeho autorizovaného servisního střediska mějte u sebe následující údaje: Model, výrobní číslo, sériové číslo.

Tyto informace naleznete na typovém štítku.

 Varování / Důležité bezpečnostní informace

 Všeobecné informace a rady

 Informace o ochraně životního prostředí

Změny vyhrazeny.

1. ⚠ BEZPEČNOSTNÍ INFORMACE

Tento návod si pečlivě přečtete ještě před instalací spotřebiče a jeho prvním použitím. Výrobce nenese odpovědnost za žádný úraz ani škodu v důsledku nesprávné instalace nebo použití. Návod k použití vždy uchovávejte na bezpečném a přístupném místě pro jeho budoucí použití.

1.1 Bezpečnost dětí a postižených osob

- Tento spotřebič smí používat děti starší osmi let nebo osoby se sníženými fyzickými, smyslovými nebo duševními schopnostmi nebo osoby bez patřičných zkušeností a znalostí, pouze pokud tak činí pod dozorem nebo vedením, které zohledňuje bezpečný provoz spotřebiče, a pokud rozumí rizikům spojeným s provozem spotřebiče.
- Děti ve věku tří až osmi let a osoby s rozsáhlým a komplexním postižením bez stálého dozoru držte z dosahu spotřebiče.
- Děti mladší tří let bez stálého dozoru držte z dosahu spotřebiče.
- Nenechte děti hrát si se spotřebičem.
- Čištění a uživatelskou údržbu spotřebiče by neměly provádět děti bez dozoru.
- Všechny obaly uschovejte z dosahu dětí a řádně je zlikvidujte.

1.2 Všeobecné bezpečnostní informace

- Tento spotřebič je určen pro použití v domácnosti a pro následující způsoby použití:
 - ve farmářských domech, v kuchyňkách pro zaměstnance v obchodech, kancelářích a jiných pracovních prostředích;
 - Pro zákazníky hotelů, motelů, penzionů a jiných ubytovacích zařízení.
- Aby se zabránilo kontaminaci potravin, řiďte se následujícími pokyny:

- neotevírejte dveře na delší dobu;
- pravidelně čistěte povrchy, které mohou přijít do styku s potravinami a přístupnými vypouštěcími systémy;
- **VAROVÁNÍ:** Udržujte volně průchodné větrací otvory na povrchu spotřebiče nebo kolem vestavěného spotřebiče.
- **VAROVÁNÍ:** K urychlení odmrazování nepoužívejte mechanické ani jiné pomocné prostředky, které nejsou doporučeny výrobcem.
- **VAROVÁNÍ:** Nepoškoďte chladicí okruh.
- **VAROVÁNÍ:** V prostoru chladicích spotřebičů nepoužívejte jiné elektrické přístroje, než typy schválené k tomuto účelu výrobcem.
- K čištění spotřebiče nepoužívejte proud vody nebo páru.
- Vyčistěte spotřebič vlhkým měkkým hadrem. Používejte pouze neutrální mycí prostředky. Nepoužívejte prostředky s drsnými částicemi, drátěnky, rozpouštědla nebo kovové předměty.
- Pokud necháte spotřebič prázdný na delší dobu, vypněte jej, odmrazte, vyčistěte, vysušte a nechte dveře otevřené, abyste zabránili vzniku plísní ve spotřebiči.
- V tomto spotřebiči neuchovávejte výbušné směsi, jako např. aerosolové spreje s hořlavým hnacím plynem.
- Jestliže je poškozený přívodní kabel, smí ho vyměnit pouze výrobce, autorizované servisní středisko nebo osoba s podobnou příslušnou kvalifikací, jinak by mohlo dojít k úrazu.

2. BEZPEČNOSTNÍ POKYNY

2.1 Instalace



VAROVÁNÍ!

Tento spotřebič smí instalovat jen kvalifikovaná osoba.

- Odstraňte veškerý obalový materiál.

- Poškozený spotřebič neinstalujte ani nepoužívejte.
- Řiďte se pokyny k instalaci dodanými spolu s tímto spotřebičem.
- Při přemísťování spotřebiče buďte vždy opatrní, protože je těžký. Vždy používejte ochranné rukavice a uzavřenou obuv.

- Přesvědčte se, že vzduch může okolo spotřebiče proudit.
 - Při první instalaci počkejte před připojením spotřebiče k napájení alespoň 4 hodiny. To umožní oleji natéct zpět do kompresoru.
 - Před jakýmkoli zásahem na spotřebiči odpojte zástrčku z elektrické zásuvky.
 - Neinstalujte spotřebič v blízkosti topidel, sporáků, trub či varných desek.
 - Nevystavujte spotřebič dešti.
 - Spotřebič neinstalujte tam, kde bude vystaven přímému slunečnímu svítu.
 - Neinstalujte spotřebič v příliš vlhkých či příliš chladných místech.
- Neodpojujte spotřebič ze zásuvky tahem za kabel. Vždy tahejte za zástrčku.

2.3 Použití spotřebiče



VAROVÁNÍ!

Hrozí nebezpečí zranění, popálení, úrazu elektrickým proudem nebo požáru.



Spotřebič obsahuje hořlavý plyn isobutan (R600a) - zemní plyn, který je dobře snášen životním prostředím. Dbejte na to, abyste nepoškodili chladicí okruh obsahující isobutan.

2.2 Připojení k elektrické síti



VAROVÁNÍ!

Hrozí nebezpečí požáru nebo úrazu elektrickým proudem.



VAROVÁNÍ!

Při instalaci spotřebiče se ujistěte, že není napájecí kapel nikde zachycený či poškozený.



VAROVÁNÍ!

Nepoužívejte rozbočovací zástrčky ani prodlužovací kabely.

- Spotřebič musí být uzemněn.
 - Zkontrolujte, zda údaje na typovém štítku souhlasí s parametry elektrické sítě.
 - Vždy používejte správně instalovanou síťovou zásuvku s ochranou proti úrazu elektrickým proudem.
 - Dbejte na to, abyste nepoškodili elektrické součásti (např. napájecí kabel, síťovou zástrčku, kompresor). Při výměně elektrických součástí se obraťte na autorizované servisní středisko či elektrikáře.
 - Napájecí kabel musí zůstat pod úrovní síťové zástrčky.
 - Síťovou zástrčku zapojte do síťové zásuvky až na konci instalace spotřebiče. Po instalaci musí zůstat síťová zástrčka nadále dostupná.
- Neměňte technické parametry tohoto spotřebiče.
 - Do spotřebiče nekládejte jiná elektrická zařízení (jako např. výrobce zmrzliny), pokud nejsou výrobcem označena jako použitelná.
 - Pokud dojde k poškození chladicího okruhu, ujistěte se, že se v místnosti nenachází zdroje otevřeného ohně či možného vznícení. Místnost vyvětrejte.
 - Zabraňte kontaktu horkých předmětů s plastovými částmi spotřebiče.
 - Do mrazicího oddílu nekládejte sycené nápoje. V nádobě takových nápojů by vznikl přetlak.
 - Ve spotřebiči neuchovávejte hořlavé plyny a kapaliny.
 - Do spotřebiče, do jeho blízkosti nebo na spotřebič neumísťujte hořlavé předměty nebo předměty obsahující hořlavé látky.
 - Nedotýkejte se kompresoru či kondenzátoru. Jsou horké.
 - Nedotýkejte se a neodstraňujte předměty či potraviny z mrazicího oddílu, pokud máte mokré či vlhké ruce.
 - Nezmrazujte znovu potraviny, které byly rozmrazené.
 - Dodržujte skladovací pokyny uvedené na balení mražených potravin.
 - Potraviny před vložením do mrazicího oddílu zabalte do jakéhokoli vhodného materiálu pro kontakt s potravinami.

2.4 Vnitřní osvětlení



VAROVÁNÍ!

Nebezpečí úrazu elektrickým proudem!

- Pokud jde o žárovku (žárovky) v tomto spotřebiči a samostatně prodávané náhradní žárovky: Tyto žárovky jsou navrženy tak, aby odolaly extrémním fyzickým podmínkám v domácích spotřebičích, ať už jde o teplotu, vibrace či vlhkost, nebo jsou určeny k signalizaci informací o provozním stavu spotřebiče. Nejsou určeny k použití v jiných spotřebičích a nejsou vhodné k osvětlení místností v domácnosti.

2.5 Čištění a údržba



VAROVÁNÍ!

Hrozí nebezpečí poranění nebo poškození spotřebiče.

- Před čištěním nebo údržbou spotřebič vždy vypněte a vytáhněte síťovou zástrčku ze zásuvky.
- Tento spotřebič obsahuje uhlovodíky v chladicí jednotce. Údržbu a doplnění jednotky smí provádět pouze kvalifikovaná osoba.
- Pravidelně kontrolujte vypouštěcí otvor spotřebiče a v případě potřeby jej vyčistěte. Jestliže je otvor ucpaný, bude se na dně spotřebiče shromažďovat voda.

2.6 Obsluha

- Pro opravu spotřebiče se obraťte na autorizované servisní středisko. Používejte výhradně originální náhradní díly.

- Uvědomte si, že opravy svépomocí a neprofesionální opravy mohou mít bezpečnostní následky a mohou zneplatnit záruku.
- Následující náhradní díly budou dostupné po dobu sedmi let po ukončení výroby tohoto modelu: termostaty, snímače teploty, desky s tištěnými obvody, zdroje osvětlení, dveřní kliky, dveřní závěsy, nádoby a koše. Uvědomte si, že některé z těchto náhradních dílů jsou dostupné pouze profesionálním opravářům a že ne všechny díly jsou vhodné pro všechny modely.
- Dveřní těsnění budou dostupná po dobu 10 let od ukončení výroby tohoto modelu.

2.7 Likvidace



VAROVÁNÍ!

Hrozí nebezpečí úrazu či udušení.

- Odpojte spotřebič od elektrické sítě.
- Odřízněte a vyhodte síťový kabel.
- Odstraňte dveře, abyste zabránili uvěznění dětí a domácích zvířat ve spotřebiči.
- Chladicí okruh a izolační materiály tohoto spotřebiče neškodí ozonové vrstvě.
- Izolační pěna obsahuje hořlavé plyny. Pro likvidace ohledně správné likvidace spotřebiče se obraťte na místní úřady.
- Nepoškozujte část chladicí jednotky, která se nachází blízko výměníku tepla.

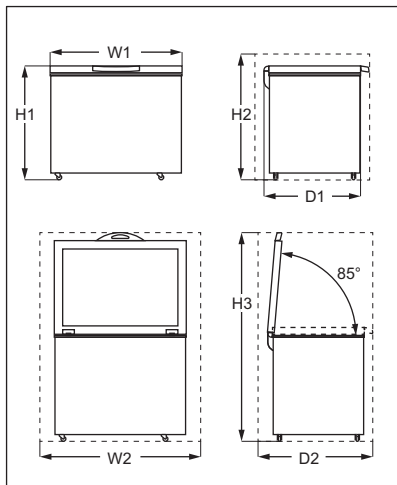
3. INSTALACE



VAROVÁNÍ!

Viz kapitoly o bezpečnosti.

3.1 Rozměry



Celkové rozměry ¹⁾		
H1	mm	845
W1	mm	1300
D1	mm	700

¹⁾ šířka, výška a hloubka spotřebiče bez držadla a nožiček

Prostor potřebný při používání ¹⁾		
H2	mm	945
W2	mm	1500
D2	mm	865

¹⁾ výška, šířka a hloubka spotřebiče včetně držadla a prostoru potřebného pro volné proudění chladicího vzduchu

Celkový prostor potřebný při používání ¹⁾		
H3	mm	1544
W2	mm	1500

Celkový prostor potřebný při používání¹⁾

D2	mm	865
----	----	-----

¹⁾ výška, šířka a hloubka spotřebiče včetně držadla, prostoru potřebného pro volné proudění chladicího vzduchu a prostoru potřebného k otevření dveří v minimálním úhlu, který umožňuje vyjímání veškerého vnitřního vybavení

3.2 Umístění

Spotřebič musí být instalován v dostatečné vzdálenosti od veškerých zdrojů tepla, jako jsou radiátory, bojler, přímé sluneční světlo apod.

- Postavte spotřebič do vodorovné polohy na pevný povrch.
- Přesvědčte se, že spotřebič stojí rovně.
- Pro dosažení nejlepšího výkonu spotřebič neumísťujte pod závěsné nástěnné skříňky.
- Přesvědčte se, že vzduch může okolo spotřebiče volně proudit. Pokud nebudou z důvodu odlišné instalace dodrženy požadavky na správné větrání, spotřebič bude fungovat správně, ale může se lehce zvýšit spotřeba energie.

- i** Spotřebič musí být možné odpojit od elektrické sítě. Zástrčka proto musí být i po instalaci dobře přístupná.

3.3 Umístění

Tento spotřebič není určen k použití jako vestavný spotřebič.

Tento spotřebič by měl být instalován na suchém, dobře větraném místě ve vnitřních prostorách. Okolní vlhkost nesmí překročit 75 %.

Tento spotřebič je určen k použití při okolní teplotě od 10°C do 43°C. Správné fungování spotřebiče je možné pouze v rámci stanoveného teplotního rozsahu.

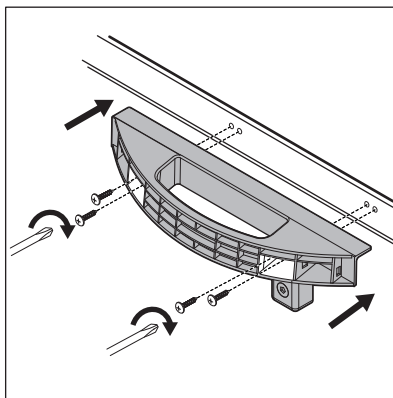
- i** Pokud máte jakékoliv pochybnosti o místě instalace spotřebiče, obraťte se prosím na prodejce, na náš zákaznický servis nebo na nejbližší autorizované servisní středisko.

3.4 Připojení k elektrické síti

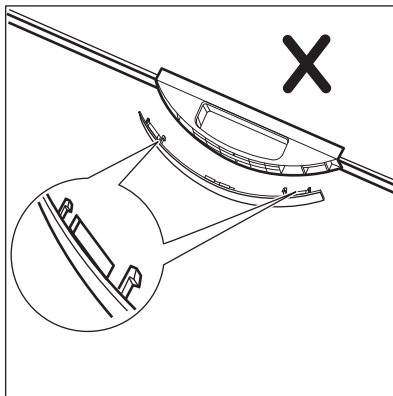
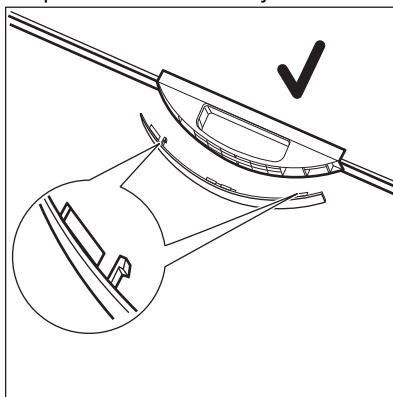
- Spotřebič smí být připojen k síti až po ověření, že napětí a frekvence uvedené na typovém štítku odpovídají napětí v domácí síti.
- Spotřebič musí být uzemněn. Zástrčka napájecího kabelu je k tomuto účelu vybavena příslušným kontaktem. Pokud není domácí zásuvka uzemněná, poraďte se s odborníkem a připojte spotřebič k samostatnému uzemnění v souladu s platnými předpisy.
- Výrobce odmítá veškerou odpovědnost v případě nedodržení výše uvedených pokynů.
- Tento spotřebič je v souladu se směrnicemi EHS.

3.5 Průvodce instalací držadla

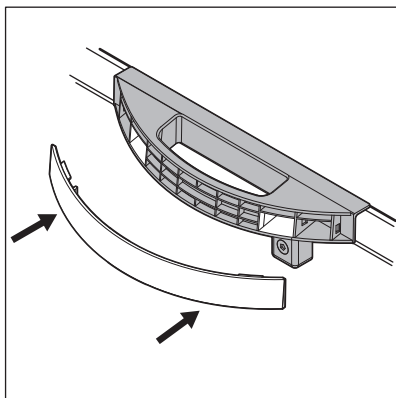
1. Z plastového sáčku vyndejte podstavec držadla a čtyři šrouby.
2. Umístěte držadlo do polohy podle obrázku. Pomocí křížového šroubováku připevněte podstavec držadla k víku.



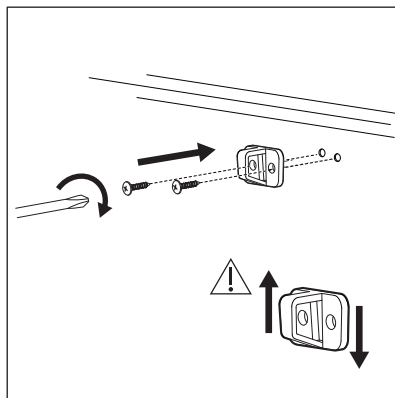
3. Vymějte kryt držadla z plastového sáčku. Abyste zabránili instalaci krytu držadla vzhůru nohama, zkontrolujte před instalací směr krytu.



4. Ztlačte kryt na přední stranu podstavce držadla.



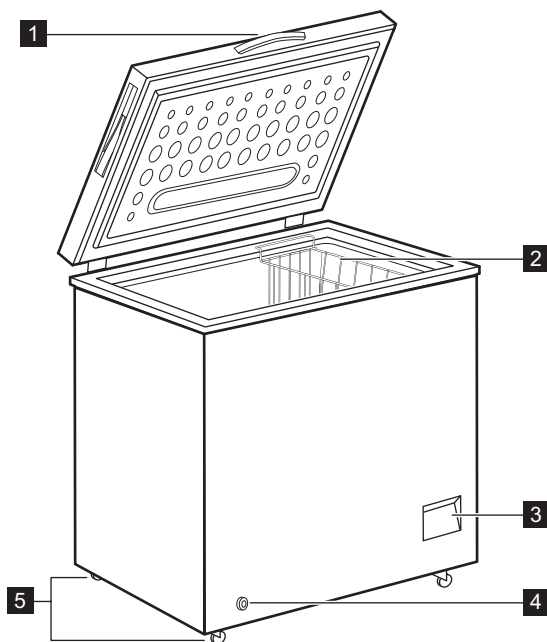
5. Některé modely jsou vybaveny zámek. K instalaci háčku zámku vyndejte háček zámku a dva kusy šroubů s kulatými hlavami z plastového sáčku. Pomocí křížového šroubováku sestavte háček zámku na přední straně spotřebiče.



Několikrát otevřete a zavřete víko, abyste se ujistili, že je držadlo řádně připevněné.

4. CELKOVÝ POHLED

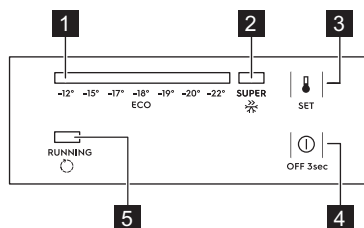
4.1 Popis spotřebiče



- 1 Rukojeť
- 2 Koš
- 3 Ovládací panel

5. OVLÁDACÍ PANEL

5.1 Ovládací panel



- 1 Ukazatel teploty
- 2 Ukazatel SUPER
- 3 Tlačítko NASTAVIT
- 4 Tlačítko VYPNOUT
- 5 Provozní kontrolka

5.2 Zapnutí/vypnutí

1. Spotřebič zapnete zapojením zástrčky do síťové zásuvky.
2. Pokud kontrolky nesvítí, stiskněte tlačítko VYP na tři sekundy.
3. K vypnutí spotřebiče na tři sekundy stiskněte tlačítko VYP.

5.3 Regulace teploty

K nastavení teploty:

1. Opakovaně stiskněte tlačítko NASTAVIT, dokud nedosáhnete požadované teploty.

 Doporučená teplota je -18 °C.

2. Teplota se nastaví pět sekund po posledním stisknutí.

- 4 Vnější vypouštěcí zátka
- 5 Kolečka

Při volbě nastavení mějte na paměti, že teplota uvnitř spotřebiče závisí na:

- teplotě v místnosti,
- četnosti otevírání víka,
- množství uložených potravin,
- umístění spotřebiče.

Pokud je spotřebič používán při okolní teplotě mezi +10 °C a -15 °C, musí být termostat nastaven na nejnižší teplotu (-22 °C), aby kompresor fungoval správně.

5.4 Funkce SUPER

Funkce SUPER urychluje zmrazování čerstvých potravin a současně chrání již uložené potraviny před nežádoucím zahřátím.

Zapnutí funkce:

1. Opakovaně stiskněte tlačítko NASTAVIT, dokud se nerozsvítí kontrolka SUPER.
2. Funkce po posledním stisknutí nastaví pět sekund.

Funkce SUPER se vypne automaticky po 52 hodinách, kdy se teplota vrátí na předchozí nastavení.

Tuto funkci můžete zastavit ručně před uplynutím této doby stisknutím tlačítka NASTAVIT a nastavením požadované teploty.

5.5 Provozní kontrolka

Tato kontrolka svítí, když pracuje kompresor, a zhasne, když kompresor přestane pracovat.

6. PŘED PRVNÍM POUŽITÍM



VAROVÁNÍ!

Viz kapitoly o bezpečnosti.

6.1 Čištění vnitřku spotřebiče

Před prvním použitím spotřebiče omyjte vnitřek a veškeré vnitřní příslušenství vlažnou vodou s trochou neutrálního mycího prostředku, abyste odstranili

typický pach nového výrobku, pak vše důkladně vytřete do sucha.



POZOR!

Nepoužívejte čisticí prostředky, abrazivní prášky, čističe na bázi chlóru nebo ropy, které mohou poškodit povrch spotřebiče.

7. DENNÍ POUŽÍVÁNÍ



VAROVÁNÍ!

Viz kapitoly o bezpečnosti.

7.1 Zmrazování čerstvých potravin

Mrazicí oddíl se hodí pro zmrazování čerstvých potravin a pro dlouhodobé uložení zmrazených a hlubokozmrazených potravin.

Maximální množství čerstvých potravin, které je možné zmrazit během 24 hodin, je uvedeno na typovém štítku (viz „Technické údaje“).



Spusťte funkci SUPER 24 hodin před vložením potravin do spotřebiče.

Zmrazování trvá 24 hodin – během této doby nepřidávejte žádné další potraviny ke zmrazení.

7.2 Uskladnění zmrazených potravin

Po prvním spuštění spotřebiče nebo po jeho dlouhodobé odstávce nechte

6.2 Připojení k elektrické síti

Když zapojíte spotřebič do napájení nebo když se zapne po výpadku proudu, všechny kontrolky jednou probliknou. Spotřebič se poté vrátí na předchozí nastavení.

spotřebič před vložením potravin běžet nejméně 24 hodin na vyšší nastavení.



Více úložného prostoru můžete získat vyjmutím koše.



POZOR!

V případě náhodného rozmrazení, například z důvodu výpadku proudu, a pokud výpadek proudu trval delší dobu, než je uvedeno v tabulce technických údajů, je nutné rozmrazené potraviny rychle spotřebovat nebo ihned uvařit či upéct a potom opět zmrazit (po ochlazení).

7.3 Rozmrazování

Hlubokozmrazené nebo zmrazené potraviny je možné před použitím rozmrazit v chladničce nebo při pokojové teplotě, podle toho, kolik máte času.

Malé kousky lze dokonce tepelně upravovat ještě zmrazené, přímo z mrazničky: čas přípravy bude ale v takovém případě delší.

8. TYPY A RADY

8.1 Tipy pro úsporu energie

- Vnitřní konfigurace spotřebiče představuje tu, která zajišťuje nejúčinnější využití energie.
- Neotvírejte často víko, ani jej nenechávejte otevřené déle, než je nutné.
- Čím chladnější nastavení teploty, tím vyšší spotřeba energie.
- Zajistěte dobré větrání. Nezakrývejte větrací mřížky nebo otvory.

8.2 Tipy pro zmrazování potravin

- Funkci SUPER zapněte alespoň 24 hodin před vložením potravin dovnitř mrazicího oddílu.
- Před mražením potraviny zabalte a utěsněte v: hliníkové fólii, plastové fólii nebo sáčcích, vzduchotěsných nádobách s víčkem.

- Efektivnějšího zmrazování a rozmrazování potravin dosáhnete, když je rozdělíte na malé porce.
- Doporučuje se všechny vaše mražené potraviny opatřit štítky a daty. Pomůžete si tak s identifikací potravin a se zjišťováním, kdy by se měly použít, než se zkazí.
- Potraviny by měly být čerstvé, když jsou zmrazovány, aby se uchovala jejich dobrá kvalita. Ovoce a zelenina by se měla obzvláště zmrazovat po sklizni, aby se zachovaly všechny jejich živiny.
- Nezmrazujte lahve nebo plechovky s tekutinami, obzvláště pak nápoje s oxidem uhličitým - mohou během zmrazování explodovat.
- Do mrazicího oddílu nedávejte horká jídla. Ochladte je na pokojovou teplotu, než je vložíte dovnitř oddílu.
- Aby nedošlo ke zvýšení teploty již zmrazených potravin, neumísťujte přímo vedle nich čerstvé nezmražené potraviny. Potraviny při pokojové teplotě ukládejte do části mrazicího oddílu, kde nejsou žádné zmrazené potraviny.
- Ledové kostky nebo zmrzliny nejezte ihned poté, co je vyjmete z mrazničky. Hrozí nebezpečí omrznutí.
- Rozmražené potraviny opět nezmrazujte. Pokud se potraviny rozmrazily, uvařte je, zchladte a poté opět zmrazte.
- Správné nastavení teploty, které zaručuje konzervaci mražených potravin, je teplota -18 °C nebo nižší. Vyšší nastavení teploty uvnitř spotřebiče může vést ke kratší době použitelnosti potravin.
- Celý mrazicí oddíl je vhodný k uchovávání mražených potravin.
- Ponechte kolem potravin dostatek místa, aby mohl volně proudit vzduch.
- Informace o adekvátním uchovávání a době použitelnosti potravin naleznete na štítku jejich balení.
- Potraviny je důležité zabalit takovým způsobem, který brání proniknutí vody, vlhkosti nebo kondenzace.

8.4 Tipy při nakupování

Po nákupu potravin:

- Ujistěte se, že balení není poškozené - potraviny by mohly být znehodnoceny. Pokud je balení nafouknuté nebo vlhké, nemuselo být uchováno při optimálních podmínkách a mohlo se začít rozmrazovat.
- Abyste omezili proces rozmrazování, mražené potraviny nakupujte na konci vašeho nakupování a přepravujte je v termoizolační chladicí tašce.
- Mražené potraviny vložte po návratu z obchodu okamžitě do mrazničky.
- Pokud se potraviny byly jen částečně rozmrazily, již je nezmrazujte. Co nejdříve je zkonsumujte.
- Řiďte se datem spotřeby a informacemi o uchovávání na balení potravin.

8.3 Tipy pro skladování mražených potravin

- Oddíl mrazničky je označen značkou



8.5 Doba použitelnosti potravin

Druh jídla	Doba použitelnosti (měsíce)
Chléb	3
Ovoce (kromě citrusů)	6 - 12
Zelenina	8 - 10
Zbytky bez masa	1 - 2

Druh jídla	Doba použitelnosti (měsíce)
Mléčné výrobky:	
Máslo	6 - 9
Měkký sýr (např. mozzarella)	3 - 4
Tvrdý sýr (např. parmazán, čedar)	6
Mořské plody:	
Tučné ryby (např. losos, makrela)	2 - 3
Libové ryby (např. treska, platýs)	4 - 6
Krevety	12
Vyloupané škeble a ústřice	3 - 4
Vařená ryba	1 - 2
Maso:	
Drůbež	9 - 12
Hovězí	6 - 12
Vepřové	4 - 6
Jehněčí	6 - 9
Uzeniny	1 - 2
Šunka	1 - 2
Zbytky s masem	2 - 3

9. ČIŠTĚNÍ A ÚDRŽBA



VAROVÁNÍ!

Viz kapitoly o bezpečnosti.

9.1 Čištění



POZOR!

Před každou údržbou nebo čištěním spotřebič odpojte od elektrické sítě.



K čištění vnitřních stěn mrazničky nepoužívejte saponáty, abrazivní prášky ani podobné výrobky, silně parfémované čisticí prostředky nebo vosková leštidla.

K čištění spotřebiče nepoužívejte čisticí zařízení na páru.

Dbejte na to, abyste nepoškodili chladicí systém.

1. Vypněte spotřebič.
2. Vyměňte všechny zmrazené potraviny, zabalte je do několika

vrstev novin a dejte je na chladné místo.

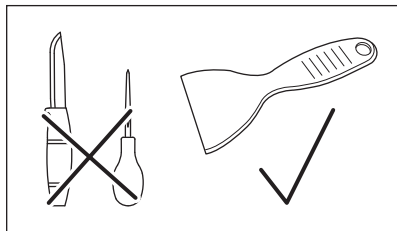
3. Pravidelně myjte spotřebič a příslušenství vlažnou vodou a neutrálním čisticím prostředkem. Těsnění víka čistěte opatrně.
4. Spotřebič důkladně vysušte.
5. Zasuňte zástrčku do zásuvky.
6. Zapněte spotřebič.
7. Nastavte teplotu na nastavení MAX a zavřete víko. Vyčkejte dvě nebo tři hodiny, než uložíte dříve vyjmuté potraviny zpět do spotřebiče.
8. Nastavte teplotu na požadované nastavení.

9.2 Odstraňování námrazy



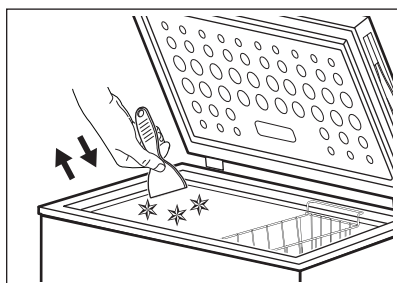
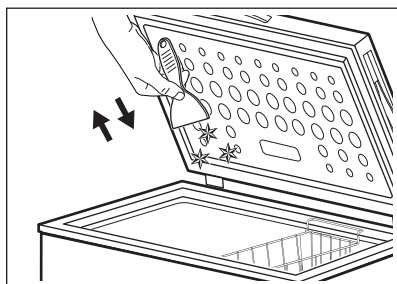
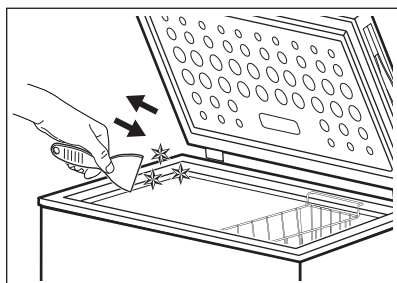
POZOR!

K odstraňování nashromážděné nikdy nepoužívejte ostré kovové nástroje, protože by mohly spotřebič poškodit.



Po určité době provozu se může na povrchu rámu skříňky nebo vnitřního obložení vytvořit námraza.

Doporučujeme seškrábnout námrazu pomocí plastové škrabky (v sáčku s příslušenstvím) jednou za měsíc nebo když vrstva námrazy dosáhne tloušťky kolem 10 mm.



9.3 Odmrazování mrazničky

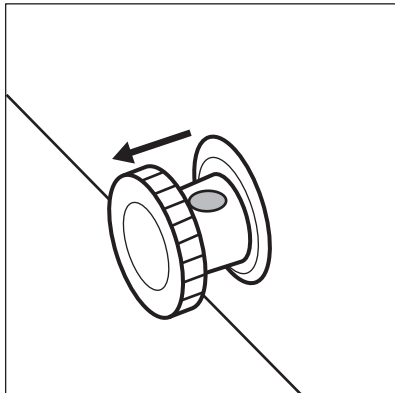


POZOR!

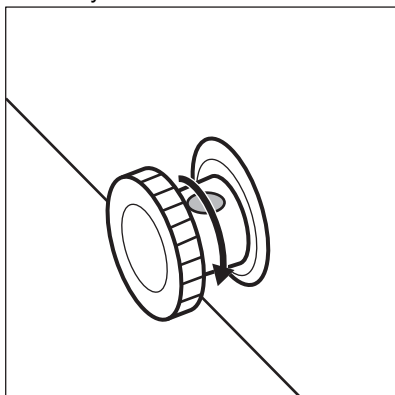
K urychlení odmrazování nepoužívejte mechanické nebo elektrické zařízení. Nepoužívejte žádné umělé prostředky.

Mrazničku odmrazte, když vrstva námrazy dosáhne tloušťky kolem 10 mm.

1. Vypněte spotřebič.
2. Vyjměte všechny uložené potraviny, zabalte je do několika vrstev novin a uložte je na chladné místo.
3. Vyjměte vypouštěcí zátku zevnitř spotřebiče.
4. Nechte víko otevřené.
5. Umístěte misku pod vnější vypouštěcí zátku.
6. Vytáhněte vnější vypouštěcí zátku.



7. Otočte vypouštěcí zátkou o 180 stupňů a nechte vodu vytéci do misky.





Ujistěte se, že se voda nerozlije mimo misku.

8. Vnitřek vyčistěte a důkladně vysušte.

9. Zapněte spotřebič.

10. Nastavte teplotu na vyšší nastavení a zavřete víko. Vyčkejte dvě nebo tři

hodiny, než uložíte dříve vyjmuté potraviny zpět do spotřebiče.

11. Nastavte teplotu na požadované nastavení.

10. ODSTRAŇOVÁNÍ ZÁVAD



VAROVÁNÍ!

Viz kapitoly o bezpečnosti.

10.1 Co dělat, když...



Během chodu spotřebiče se ozývají se zvuky (např. bublání, drnčení, praskání nebo cvakání), které jsou normální.

Problém	Možná příčina	Řešení
Spotřebič nefunguje.	Spotřebič je vypnutý.	Zapněte spotřebič.
	Zástrčka není správně zasunutá do zásuvky.	Zkontrolujte, zda je spotřebič správně zapojený.
	Zásuvka není pod proudem.	Zapojte spotřebič do jiné elektrické sítové zásuvky. Obratě se na kvalifikovaného elektrikáře.
Spotřebič je hluchý.	Spotřebič není správně postaven.	Zkontrolujte stabilní polohu spotřebiče. Řiďte se pokyny v části „Instalace/umístění“.
	Spotřebič se dotýká stěny nebo jiných předmětů.	Lehce posuňte spotřebičem. Řiďte se pokyny v části „Instalace/umístění“.
Kontrolka teploty bliká zleva doprava.	Chyba teplotního snímače.	Obratě se na autorizované servisní středisko.
Víko se zcela nezavírá.	Obaly potravin blokují víko.	Uspořádejte balení potravin správně.
	Ve spotřebiči je příliš mnoho námrazy.	Spotřebič odmrazte. Řiďte se částí „Čištění a údržba/odmrazování spotřebiče“.
Víko se obtížně otevírá.	Těsnění víka je znečištěné nebo lepkavé.	Vyčistěte těsnění víka.
Osvětlení nefunguje.	Vadná žárovka.	Obratě se na autorizované servisní středisko nebo vyměňte LED osvětlení.

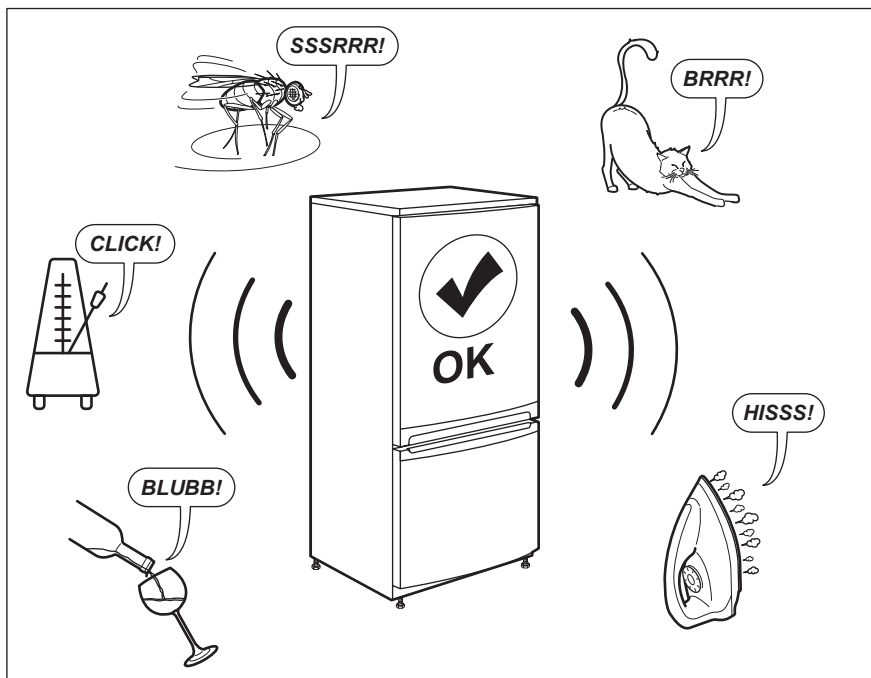
Problém	Možná příčina	Řešení
Kompresor funguje nepřetržitě.	Nesprávně nastavená teplota.	Viz pokyny v části „Ovládací panel/regulace teploty“.
	Příčinou může být vložení velkého množství potravin ke zmrazení najednou.	Počkejte několik hodin a pak znovu zkontrolujte teplotu.
	Teplota v místnosti je příliš vysoká.	Viz tabulka klimatické třídy na typovém štítku nebo část „Instalace/umístění“.
	Vložili jste příliš teplé jídlo.	Nechte potraviny vychladnout na teplotu místnosti a teprve pak je vložte do spotřebiče.
	Víko není řádně zavřeno.	Zkontrolujte, zda se víko zavírá správně a zda není poškozené nebo zašpiněné těsnění.
	Funkce SUPER je zapnuta.	Viz pokyny v části „Ovládací panel/funkce SUPER“.
Příliš mnoho námrazy a ledu.	Víko není správně zavřené nebo je deformované či zašpiněné těsnění.	Zkontrolujte, zda se víko zavírá správně a zda není poškozené nebo zašpiněné těsnění.
	Nesprávně nastavená teplota.	Viz pokyny v části „Ovládací panel/regulace teploty“.
Po stisknutí SUPER nebo po změně teploty se kompresor nespustí okamžitě.	Toto je normální jev, který nepředstavuje poruchu spotřebiče.	Kompresor se spouští až po určité době.
Teplota ve spotřebiči je příliš nízká/vysoká.	Není správně nastavený regulátor teploty.	Nastavte vyšší/nížší teplotu.
	Víko není řádně zavřeno.	Zkontrolujte, zda se víko zavírá správně a zda není poškozené nebo zašpiněné těsnění.
	Teplota potravin je příliš vysoká.	Nechte potraviny vychladnout na teplotu místnosti a teprve pak je vložte do spotřebiče.
	Vložili jste příliš velké množství lahví najednou.	Ukládejte do spotřebiče menší množství potravin.

Problém	Možná příčina	Řešení
	Síla námrazy je větší než 4 - 5 mm.	Spotřebič odmrázte. Řiďte se částí „Čištění a údržba/odmrazování spotřebiče“.
	Otvírali jste příliš často víko.	Víko otevírejte jen v případě potřeby.
	Funkce SUPER je zapnutá.	Viz pokyny v části „Ovládací panel/funkce SUPER“.
	Potraviny ke zmrazení jsou položeny příliš těsně u sebe.	Zkontrolujte, zda ve spotřebiči může dobře obíhat chladný vzduch.
	Spotřebič je umístěn v blízkosti tepelného zdroje.	Řiďte se pokyny v části „Instalace/umístění“.

Projevuje-li se závada i po provedení výše uvedených úkonů, obraťte se na nejbližší autorizované servisní středisko.

Když se obrátíte na autorizované servisní středisko, uveďte model a sériové číslo vašeho spotřebiče. Tím urychlíte poskytovanou podporu.

11. ZVUKY



12. TECHNICKÉ ÚDAJE

Technické údaje jsou uvedeny na typovém štítku umístěném na vnitřní straně spotřebiče a na energetickém štítku.

QR kód na energetickém štítku dodaném se spotřebičem nabízí internetový odkaz na informace týkající se výkonu spotřebiče v databázi EU EPREL. Uchovejte si energetický štítek pro referenční potřeby s návodem k použití a

všemi ostatními dokumenty dodanými s tímto spotřebičem.

Rovněž lze tyto informace nalézt v databázi EPREL prostřednictvím odkazu <https://eprel.ec.europa.eu> a pomocí názvu modelu a výrobního čísla, které naleznete na typovém štítku spotřebiče.


Podrobné informace o energetickém štítku viz www.theenergylabel.eu.


13. INFORMACE PRO ZKUŠEBNY

Instalace a příprava tohoto spotřebiče pro jakékoliv ověřování EcoDesign musí vyhovovat normě EN 62552. Požadavky na větrání, rozměry výklenku a minimální vzdálenosti zadní části od stěn musí

odpovídat hodnotám uvedeným v tomto návodu k použití v kapitole 3. Ohledně dalších informací včetně plnicích plánů se obraťte na výrobce.

14. POZNÁMKY K OCHRANĚ ŽIVOTNÍHO PROSTŘEDÍ

Recyklujte materiály označené symbolem . Obaly vyhodte do příslušných odpadních kontejnerů k recyklaci. Pomáhejte chránit životní prostředí a lidské zdraví a recyklovat elektrické a elektronické spotřebiče

určené k likvidaci. Spotřebiče označené příslušným symbolem  nelikvidujte spolu s domovním odpadem. Spotřebič odevzdejte v místním sběrném dvoře nebo kontaktujte místní úřad.

OBSAH

1. BEZPEČNOSTNÉ INFORMÁCIE.....	20
2. BEZPEČNOSTNÉ POKYNY.....	21
3. INŠTALÁCIA.....	23
4. CELKOVÝ PREHĽAD.....	26
5. OVLÁDACÍ PANEL.....	27
6. PRED PRVÝM POUŽITÍM.....	27
7. KAŽDODENNÉ POUŽÍVANIE.....	28
8. TIPY A RADY.....	28
9. OŠETROVANIE A ČISTENIE.....	30
10. RIEŠENIE PROBLÉMOV.....	32
11. ZVUKY.....	35
12. TECHNICKÉ ÚDAJE.....	35
13. INFORMÁCIE PRE SKÚŠOBNE.....	35

NAVRHNUTÉ PRE VÁS

Ďakujeme, že ste si zakúpili spotrebič Electrolux. Vybrali ste si výrobok, ktorý vznikol na základe desaťročí odborných skúseností a inovácií. Dômyselný a štýlový – navrhnutý s dôrazom na váš komfort. Pri každom použití si môžete byť istí, že uvidíte skvelý výkon.

Vitajte vo svete Electrolux.

Navštívte našu stránku, kde nájdete:



Rady týkajúce sa používania, brožúry, návody na riešenie problémov a informácie o servise a opravách:

www.electrolux.com/support



Zaregistrujte si výrobok a využite tak ešte lepší servis:

www.registerelectrolux.com



Pre váš spotrebič si môžete zakúpiť príslušenstvo, spotrebný materiál a originálne náhradné diely:


www.electrolux.com/shop

STAROSTLIVOSŤ O ZÁKAZNÍKA A ZÁKAZNÍCKY SERVIS

Vždy používajte originálne náhradné diely.

Ak potrebujete kontaktovať autorizované servisné stredisko, uistite sa, že máte k dispozícii nasledujúce údaje: Model, číslo výrobku, sériové číslo.

Tieto informácie nájdete na typovom štítku.

 Upozornenie / Výstražné a bezpečnostné informácie

 Všeobecné informácie a tipy

 Informácie o životnom prostredí

Vyhradzujeme si právo na zmeny bez predchádzajúceho upozornenia.

1. ⚠ BEZPEČNOSTNÉ INFORMÁCIE

Pred inštaláciou a používaním spotrebiča si pozorne prečítajte priložený návod na používanie. Výrobca nezodpovedá za zranenia ani za škody spôsobené nesprávnou montážou alebo používaním. Tieto pokyny uskladnite na bezpečnom a prístupnom mieste, aby ste do nich mohli v budúcnosti nahliadnuť.

1.1 Bezpečnosť detí a zraniteľných osôb

- Tento spotrebič smú používať deti staršie ako 8 rokov a osoby so zníženou fyzickou, zmyslovou alebo psychickou spôsobilosťou alebo nedostatkom skúseností a znalostí, iba ak sú pod dozorom zodpovednej osoby alebo ak boli zodpovednou osobou poučené o bezpečnom používaní spotrebiča a rozumejú prípadným rizikám.
- Deti od 3 do 8 rokov a osoby s vysokou mierou postihnutia nesmú mať prístup k spotrebiču, pokiaľ nie sú pod nepretržitým dozorom.
- Deti do 3 rokov nesmú mať prístup k spotrebiču, iba ak sú nepretržite pod dohľadom zodpovednej osoby.
- Nedovoľte, aby sa deti hrali so spotrebičom.
- Deti nesmú spotrebič bez dozoru čistiť ani vykonávať žiadnu údržbu na spotrebiči.
- Obaly vždy uschovajte mimo dosahu detí a náležite ich zlikvidujte.

1.2 Všeobecná bezpečnosť

- Spotrebič je určený na používanie v domácnostiach a podobných priestoroch, ako sú napríklad:
 - vidiecke domy, kuchynky pre zamestnancov v obchodoch, kanceláriách a inom pracovnom prostredí,
 - Pre klientov v hoteloch, moteloch, ubytovacích zariadeniach s raňajkami a iných obytných objektoch.

- Aby ste predišli kontaminácii potravín, dodržiavajte nasledovné pokyny:
 - neotvárajte dvierka na dlhšie doby;
 - pravidelne čistite povrchy, ktoré prichádzajú do kontaktu s jedlom a prístupné odtokové systémy;
- UPOZORNENIE: Udržiavajte vetracie otvory na skrini spotrebiča alebo konštrukcii vstavaného spotrebiča nezakryté.
- UPOZORNENIE: Na urýchlenie odmrazovania nepoužívajte iné mechanické zariadenia alebo prostriedky ako tie, ktoré odporúča výrobca.
- UPOZORNENIE: Nepoškodte chladiaci okruh.
- UPOZORNENIE: V spotrebiči vo vnútri priehradiek na uchovávanie potravín nepoužívajte elektrické spotrebiče, ak ich neodporúča výrobca.
- Na čistenie spotrebiča nepoužívajte vodný postrekovač a paru.
- Spotrebič čistite navlhčenou mäkkou handričkou. Používajte len neutrálne čistiace prostriedky. Nepoužívajte abrazívne výrobky, brúsne čistiace vankúšiky, rozpúšťadlá alebo kovové predmety.
- Keď je spotrebič dlho prázdny, vypnite ho, odmrazte, vyčistite, vysušte a nechajte otvorené dvierka, aby ste predišli tvorbe plesne v spotrebiči.
- V tomto spotrebiči neskladujte výbušné látky, ako napríklad aerosólové nádoby s horľavými pohonnými látkami.
- Ak je poškodený elektrický napájací kábel, musíte ho dať vymeniť u výrobcu, v autorizovanom servisnom stredisku alebo u kvalifikovanej osoby, aby sa predišlo nebezpečenstvu.

2. BEZPEČNOSTNÉ POKYNY

2.1 Montáž



VAROVANIE!

Tento spotrebič smie nainštalovať iba kvalifikovaná osoba.

- Odstráňte všetky obaly.
- Poškodený spotrebič neinštalujte ani nepoužívajte.
- Dodržiavajte pokyny na inštaláciu dodané so spotrebičom.
- Vždy dávajte pozor, ak presúvate spotrebič, pretože je ťažký. Vždy

používajte ochranné rukavice a uzavretú obuv.

- Uistite sa, že okolo spotrebiča môže prúdiť vzduch.
- Pri prvej inštalácii počkajte minimálne 4 hodiny pred pripojením spotrebiča k napájaniu. Je to potrebné na to, aby olej stiekol späť do kompresora.
- Pred akýmkoľvek zásahom na spotrebiči vytriahnite zástrčku zo sieťovej zásuvky.
- Spotrebič neinštalujte blízko radiátorov, sporákov, rúr ani varných panelov.
- Spotrebič nevystavujte dažďu.
- Neinštalujte spotrebič na priamom slnečnom svetle.
- Spotrebič neinštalujte do oblastí, ktoré sú príliš vlhké alebo príliš studené.

2.2 Zapojenie do elektrickej siete



VAROVANIE!

Hrozí nebezpečenstvo požiaru a zásahu elektrickým prúdom.



VAROVANIE!

Pri umiestňovaní spotrebiča sa uistite, že nie je elektrický napájací kábel zachytený alebo poškodený.



VAROVANIE!

Nepoužívajte viaczásuvkové adaptéry a predlžovacie káble.

- Spotrebič musí byť uzemnený.
- Uistite sa, že parametre na typovom štítku sú kompatibilné s elektrickým napätím zdroja napájania.
- Vždy používajte správne nainštalovanú zásuvku odolnú proti nárazom.
- Dávajte pozor, aby ste nepoškodili elektrické komponenty (napr. sieťovú zástrčku, sieťový kábel, kompresor). Ak je potrebná výmena elektrických komponentov, obráťte sa na autorizované servisné stredisko alebo elektrikára.
- Sieťový kábel musí byť pod úrovňou sieťovej zástrčky.

- Sieťovú zástrčku pripojte do sieťovej zásuvky až po dokončení inštalácie. Po inštalácii sa uistite, že máte prístup k sieťovej zástrčke.
- Spotrebič neodpájajte ťahaním za napájací kábel. Vždy ťahajte za sieťovú zástrčku.

2.3 Použitie



VAROVANIE!

Riziko poranenia, popálenia, zásahu elektrickým prúdom alebo riziko požiaru.



Spotrebič obsahuje horľavý plyn, izobután (R600a), prírodný plyn s vysokou úrovňou environmentálnej kompatibility. Dávajte pozor, aby ste nepoškodili chladiaci okruh, ktorý obsahuje izobután.

- Nemeňte technické parametre tohto spotrebiča.
- Do spotrebiča nekladajte iné elektrické spotrebiče (napr. výrobníky zmrzliny), pokiaľ nie sú na tento účel určené výrobcom.
- Ak sa poškodí chladiaci okruh, uistite sa, že v miestnosti nie sú plamene a zdroje vznietenia. Miestnosť dobre vyvetrajte.
- Nedovoľte, aby sa plastových častí spotrebiča dotýkali horúce predmety.
- Do mraziaceho priestoru nedávajte sytené a nealkoholické nápoje. Vytvoril by sa tlak na nádobu s nápojom.
- V spotrebiči neskladujte horľavé plyny ani kvapaliny.
- Horľavé produkty alebo predmety, ktoré obsahujú horľavé látky, nekladajte do spotrebiča, do jeho blízkosti ani naň.
- Nedotýkajte sa kompresora ani kondenzátora. Sú horúce.
- Ak máte mokré alebo vlhké ruky, z mraziaceho priestoru nevyberajte žiadne predmety, ani sa ich nedotýkajte.
- Rozmrazené potraviny nikdy znovu nezmrazujte.
- Dodržiavajte pokyny týkajúce sa správneho uskladnenia uvedeného na obale mrazených potravín.

- Potraviny pred vložením do mraziaceho priestoru zabaľte do materiálu určeného na styk s potravinami.

2.4 Vnútorne osvetlenie



VAROVANIE!

Hrozí nebezpečenstvo zásahu elektrickým prúdom.

- Informácie o žiarovke/žiarovkách vnútri tohto výrobku a náhradných dieloch osvetlenia, ktoré sa predávajú samostatne: Tieto žiarovky sú navrhnuté tak, aby odolali extrémnym podmienkam v domácich spotrebičoch, ako napr. teplota, vibrácie, vlhkosť, alebo slúžia ako ukazovatele prevádzkového stavu spotrebiča. Nie sú určené na používanie iným spôsobom a nie sú vhodné na osvetlenie priestorov v domácnosti.

2.5 Ošetrovanie a čistenie



VAROVANIE!

Hrozí nebezpečenstvo poranenia alebo poškodenia spotrebiča.

- Pred vykonávaním údržby spotrebič vypnite a vytiahnite jeho zástrčku zo sieťovej zásuvky.
- Tento spotrebič obsahuje uhľovodíky v chladiacej jednotke. Údržbu a dopĺňanie jednotky smie vykonať iba kvalifikovaná osoba.
- Pravidelne kontrolujte odtok spotrebiča a v prípade potreby ho vyčistite. Ak je odtok upchatý, odmrzená voda sa bude zhromažďovať na dne spotrebiča.

2.6 Servis

- Ak treba dať spotrebič opraviť, obráťte sa na autorizované servisné

stredisko. Používajte iba originálne náhradné diely.

- Nezabudnite, že vlastnoručná alebo neprofesionálna oprava môže mať bezpečnostné následky a mohla by spôsobiť zánik záruky.
- Nasledovné náhradné diely budú dostupné do dobu 7 rokov od ukončenia predaja modelu: termostaty, snímače teploty, dosky s plošnými spojmi, zdroje svetla, rukoväte dvierok, závesy dvierok, nádoby a koše. Upozorňujeme, že niektoré z týchto dielov môžu byť dostupné iba pre profesionálnych opravárov, a že nie všetky náhradné diely sú vhodné pre všetky modely.
- Tesnenia dvierok budú dostupné po dobu 10 rokov od ukončenia predaja modelu.

2.7 Likvidácia



VAROVANIE!

Hrozí nebezpečenstvo poranenia alebo udusenía.

- Spotrebič odpojte od elektrickej siete.
- Odrežte elektrický kábel a zlikvidujte ho.
- Odstráňte dvierka, aby ste zabránili uviaznutiu detí a domácich zvierat v spotrebiči.
- Chladiaci okruh a izolačné materiály tohto spotrebiča nepoškodzujú ozónovú vrstvu.
- Penová izolácia obsahuje horľavý plyn. Informácie o správnej likvidácii spotrebiča vám poskytne váš miestny úrad.
- Nepoškodte tú časť chladiacej jednotky, ktorá sa nachádza blízko výmenníka tepla.

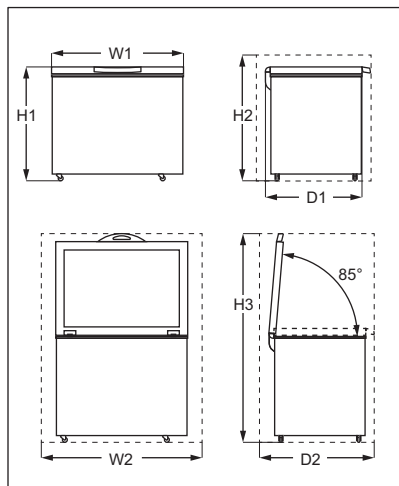
3. INŠTALÁCIA



VAROVANIE!

Pozrite si kapitoly ohľadne bezpečnosti.

3.1 Rozmery



Celkové rozmery ¹⁾		
H1	mm	845
W1	mm	1300
D1	mm	700

¹⁾ šírka, výška a hĺbka spotrebiča bez rukoväte a nožičiek

Priestor potrebný pri používaní ¹⁾		
H2	mm	945
W2	mm	1500
D2	mm	865

¹⁾ výška, šírka a hĺbka spotrebiča vrátane rukoväte, plus priestor potrebný na voľnú cirkuláciu chladiaceho vzduchu

Celkový priestor požadovaný pri používaní ¹⁾		
H3	mm	1544
W2	mm	1500

Celkový priestor požadovaný pri používaní¹⁾

D2	mm	865
----	----	-----

¹⁾ výška, šírka a hĺbka spotrebiča vrátane rukoväte, plus priestor potrebný na voľnú cirkuláciu chladiaceho vzduchu, plus priestor potrebný na umožnenie otvorenia dverí do minimálneho uhla povoleného vybratie všetkej vnútornej výbavy

3.2 Umiestnenie

Spotrebič by mal byť nainštalovaný v dostatočnej vzdialenosti od akýchkoľvek tepelných zdrojov, ako sú radiátory, ohrievače vody, mimo priameho slnečného svetla a pod.

- Spotrebič položte vo vodorovnej polohe na pevný povrch.
- Skontrolujte, či spotrebič stojí vo vodorovnej polohe.
- Na dosiahnutie najlepšieho výkonu neumiestňujte spotrebič pod presahujúce nástenné skrinky.
- Uistite sa, že okolo spotrebiča môže voľne cirkulovať vzduch. Ak nie sú z dôvodu inej inštalácie dodržané správne požiadavky na vetranie, spotrebič bude fungovať správne, ale mierne sa zvýši spotreba energie.

- i** Spotřebič sa musí dať bez problémov odpojiť od napájania. Zástrčka preto bude musieť byť po inštalácii ľahko prístupná.

3.3 Umiestnenie

Tento spotřebič nie je určený na zabudovanie.

Spotřebič treba inštalovať do suchej, dobre vetranej miestnosti. Vlhkosť okolitého prostredia by nemala prekročiť 75 %.

Tento spotřebič je určený na používanie pri okolitej teplote v rozpätí od 10 °C do 43 °C. Správna činnosť spotřebiča môže byť zaručená iba v rámci uvedeného teplotného rozpätia.

- i** Ak máte akékoľvek pochybnosti o tom, kde inštalovať spotřebič, obráťte sa na predajcu alebo na zákaznícke služby alebo na najbližšie autorizované servisné stredisko.

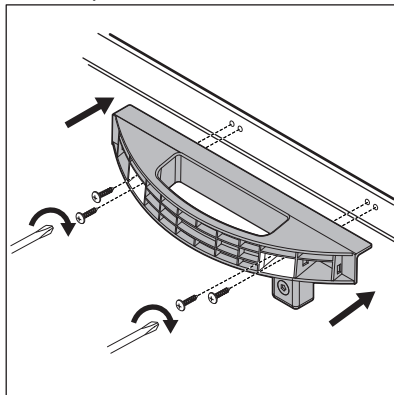
3.4 Zapojenie do elektrickej siete

- Pred zapojením do siete sa uistite, či napätie a frekvencia uvedené na typovom štítku zodpovedajú vašim domácim hodnotám napájania.
- Spotřebič musí byť uzemnený. Zástrčka na napájacom kábli obsahuje kontakt, ktorý slúži na tento účel. Ak domáca sieťová zásuvka nie je uzemnená, spotřebič pripojte k samostatnému uzemneniu v súlade s platnými predpismi. Poradte sa s kvalifikovaným elektrikárom.
- Výrobca odmieta akúkoľvek zodpovednosť pri nedodržaní hore uvedených bezpečnostných opatrení.
- Tento spotřebič spĺňa smernice EHS.

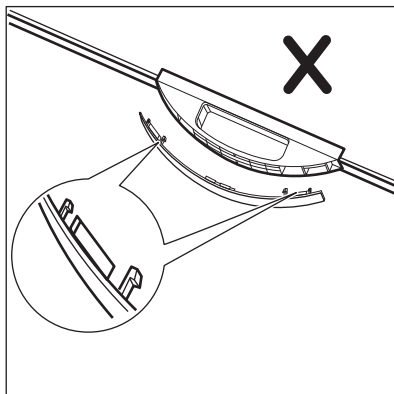
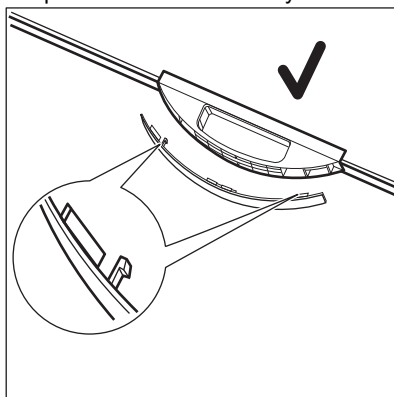
3.5 Návod na inštaláciu rukoväte

1. Z plastového vrečka vyberte základňu rukoväte a 4 skrutky.
2. Rukoväť položte na jej miesto podľa obrázka. Na pripevnenie základne

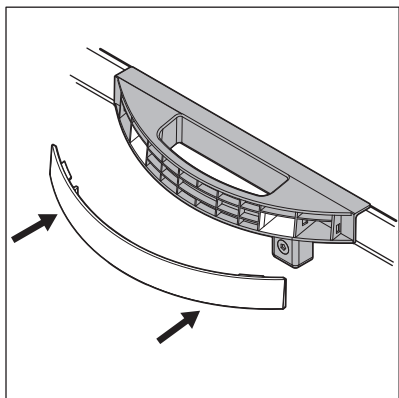
rukoväte k veku použite skrutkovač Phillips.



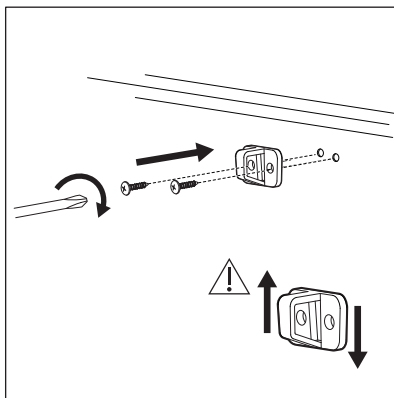
3. Kryt rukoväte vyberte z plastového vrečka. Aby ste predišli inštalácii krytu rukoväte obrátene, skontrolujte pred inštaláciou smer krytu.



4. Kryt potlačte k prednej strane základne rukoväte.



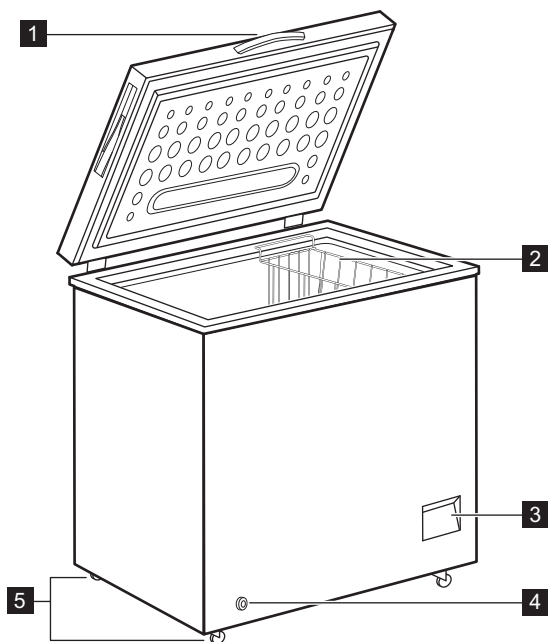
5. Niektoré modely sú vybavené poistkou. Na inštaláciu poistného háčika vyberte z plastového vrečka poistný háčik a 2 kusy skrutiek s okrúhlou hlavou. Použite Phillips skrutkovač na inštaláciu poistného háčika k prednej strane spotrebiča.



Niekoľkokrát otvorte a zatvorte veko, aby ste sa uistili, že je rukoväť správne upevnená.

4. CELKOVÝ PREHĽAD

4.1 Popis spotrebiča

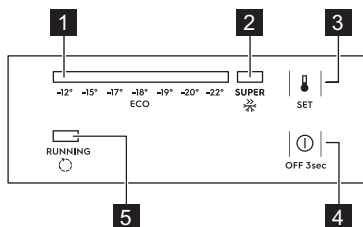


- 1 Rukoväť
- 2 Kôš
- 3 Ovládací panel

- 4 Vonkajšia výpustná zátka
- 5 Kolieska

5. OVLÁDACÍ PANEL

5.1 Ovládací panel



- 1 Indikátor teploty
- 2 Indikátor SUPER
- 3 Tlačidlo NASTAVIŤ
- 4 Tlačidlo VYPNÚŤ
- 5 Ukazovateľ prevádzky

5.2 Zapnutie/vypnutie

1. Aby ste spotrebič zapli, zapojte zástrčku do sieťovej zásuvky.
2. Ak nesvietia ukazovatele, stlačte tlačidlo VYPNÚŤ na 3 sekundy.
3. Aby ste spotrebič vypli, stlačte tlačidlo VYPNÚŤ na 3 sekundy.

5.3 Regulácia teploty

Nastavenie teploty:

1. Opakovane stláčajte tlačidlo NASTAVIŤ, kým nedosiahnete požadovanú teplotu.

i Odporúčaná teplota je -18°C .

2. Teplota sa nastaví 5 sekúnd po poslednom stlačení.

Presné nastavenie treba vybrať s prihliadnutím na skutočnosť, že teplota v spotrebiči závisí od:

- teploty v miestnosti,
- ako často sa otvára veko,
- množstva skladovaných potravín,
- umiestnenia spotrebiča.

Ak sa spotrebič používa pri okolitej teplote od $+10^{\circ}\text{C}$ do -15°C , termostat by mal byť nastavený na najchladnejšiu teplotu (-22°C), aby mohol kompresor fungovať správne.

5.4 Funkcia SUPER

Funkcia SUPER urýchľuje zmrazenie čerstvých potravín a zároveň chráni už uskladnené potraviny pred neželaným ohriatím.

Zapnutie funkcie:

1. Opakovane stláčajte tlačidlo NASTAVIŤ, kým sa nerozsvieti ukazovateľ SUPER.
2. Funkcia sa nastaví 5 sekúnd po poslednom stlačení.

Funkcia SUPER sa automaticky vypne po 52 hodinách a teplota sa vráti späť na pôvodne nastavenú hodnotu.

Funkciu môžete manuálne vypnúť skôr stlačením tlačidla NASTAVIŤ a nastavením požadovanej teploty.

5.5 Ukazovateľ prevádzky

Tento ukazovateľ svieti, keď je kompresor v činnosti a zhasne, keď sa kompresor vypne.

6. PRED PRVÝM POUŽITÍM



VAROVANIE!

Pozrite si kapitoly ohľadne bezpečnosti.

6.1 Čistenie vnútra

Pred prvým použitím spotrebiča treba jeho vnútro a všetky jeho diely umyť vlažnou vodou s prídavkom neutrálneho umývacieho prostriedku, aby ste odstránili typický zápach nového

spotrebiča. Potom všetky povrchy dôkladne osušte.



UPOZORNENIE!

Nepoužívajte saponáty, abrazívne prášky ani čistiace prostriedky na báze chlóru alebo oleja, pretože poškodia povrchovú vrstvu.

6.2 Elektrické zapojenie

Keď pripojíte spotrebič ku zdroju napájania, alebo sa zapne po výpadku napájania, všetky svetelné ukazovatele raz bliknú. Potom sa spotrebič vráti na predchádzajúce nastavenie.

7. KAŽDODENNÉ POUŽÍVANIE



VAROVANIE!

Pozrite si kapitoly oľhadne bezpečnosti.



Môžete vybrať kôš, aby ste získali viac skladovacieho priestoru.

7.1 Zmrazovanie čerstvých potravín

Mraziaci priestor je vhodný na zmrazovanie čerstvých potravín a na dlhodobé uchovávanie mrazených a hlboko mrazených potravín.

Maximálne množstvo potravín, ktoré sa dá zmraziť počas 24 hodín, je uvedené na typovom štítku (pozrite si časť „Technické údaje“).



Funkciu SUPER zapnite 24 hodín pred vložením potravín do spotrebiča.

Proces zmrazenia trvá 24 hodín, počas tohto času nepridávajte ďalšie potraviny na zmrazenie.

7.2 Skladovanie mrazených potravín

Pri prvom uvedení do prevádzky alebo po určitom čase mimo prevádzky nechajte spotrebič pred vložením potravín bežať najmenej 24 hodín pri najvyššom nastavení.



UPOZORNENIE!

V prípade neúmyselného rozmrazenia potravín, napríklad v dôsledku výpadku napájacieho napätia, za predpokladu, že doba výpadku energie bola dlhšia ako údaj uvedený v technických údajoch pod položkou „akumulačná doba“, rozmrazené potraviny treba čo najskôr spotrebovať alebo uvariť a až potom znova zmraziť (po ochladení).

7.3 Rozmrazovanie

Hlboko zmrazené alebo mrazené potraviny sa pred použitím môžu rozmrazovať v chladničke alebo pri izbovej teplote, v závislosti od času, ktorý máte k dispozícii.

Malé kúsky možno dokonca variť, aj keď sú ešte zmrazené, hneď po vybratí z mrazničky: v tomto prípade varenie potrvá dlhšie.

8. TIPY A RADY

8.1 Rady pre úsporu energie

- Vnútrotná konfigurácia spotrebiča zabezpečuje najúčinnjšie využitie energie.
- Veko neotvárajte príliš často a nenechávajte ho otvorené dlhšie ako je nevyhnutné.

- Čím nižšia je nastavená teplota, tým je vyššia spotreba energie.
- Zabezpečte dobré vetranie. Nezakrývajte ventilačné mriežky a otvory.

8.2 Rady pre zmrazovanie

- Funkciu SUPER zapnite minimálne 24 hodín pred umiestnením potravín do mraziaceho priestoru.
- Pred zamrazením čerstvé potraviny vzduchotesne zabaľte do: alobal, plastová fólia alebo vrecká, vzduchotesné nádoby s vekom.
- Potraviny pre účinnejšie zmrazovanie a rozmrazovanie rozdeľte na malé porcie.
- Odporúča sa označiť všetky mrazené potraviny štítkami a dátumom. Pomôže to identifikovať potraviny a vedieť kedy majú byť spotrebované pred ich pokazením.
- Potraviny by mali byť pred zmrazením čerstvé, aby si zachovali dobrú kvalitu. Predovšetkým ovocie a zeleninu treba zmraziť po zbere úrody, aby si zachovali všetky živiny.
- Nezmrazuje fľaše alebo plechovky s tekutinami, predovšetkým nápoje obsahujúce oxid uhličitý – môžu počas zmrazovania vybuchnúť.
- Do mraziaceho priestoru nekladajte horúce jedlá. Pred vložením do mraziaceho priestoru ich ochlaďte.
- Aby ste predišli nárastu teploty už zmrazených potravín, nekladte priamo vedľa nich čerstvé nezmrazené potraviny. Potraviny vložte pri izbovej teplote do časti mraziaceho priestoru kde sa nenachádzajú žiadne zmrazené potraviny.
- Kocky ľadu, zmrzliny ani nanuky nekonzumujte ihneď po vybratí z mrazničky. Hrozí nebezpečenstvo omrzlín.
- Rozmrazené potraviny opäť nezmrazujte. Ak sa potraviny rozmrazili, uvarte ich, ochlaďte a potom opäť zmrazte.

8.3 Rady na uskladnenie mrazených potravín

- Mraziaca priehradka je priestor označený .

- Dobré nastavenie teploty, ktoré zaisťuje zachovanie mrazených potravín, je teplota menšia alebo rovná -18°C . Vyššie nastavenie teploty v spotrebiči môže viesť ku skráteniu životnosti potravín.
- Celá mraznička je vhodná na uskladnenie mrazených potravín.
- Nechajte dostatok miesta okolo potravín, aby mohol voľne cirkulovať vzduch.
- Informácie o príslušnom skladovaní nájdete na etikete na obale potravín s ich životnosťou.
- Potraviny je dôležité zabalit' spôsobom, ktorý zabráni vniknutiu vody, vlhkosti alebo kondenzácie.

8.4 Tipy na nakupovanie

Po nakúpení potravín:

- Uistite sa, že nie je poškodené balenie – potraviny by mohli byť pokazené. Ak je balenie naduté alebo vlhké, nemuselo byť uskladnené v optimálnych podmienkach a už sa mohlo začať rozmrazovanie.
- Aby ste obmedzili proces rozmrazovania, kúpte mrazené potraviny na konci nakupovania a prenesť ich v tepelnej a izolovanej chladiacej taške.
- Po návrate z obchodu ihneď vložte mrazené potraviny do mrazničky.
- Ak sa potraviny čo len čiastočne rozmrazili, nedávajte ich znovu zamraziť. Čo najskôr ich spotrebujte.
- Dodržiavajte dátum trvanlivosti a informácie o skladovaní na balení.

8.5 Trvanlivosť potravín

Typ potraviny	Trvanlivosť (mesiace)
Chlieb	3
Ovocie (okrem citrusových plodov)	6 - 12
Zelenina	8 - 10
Zvyšky bez mäsa	1 - 2
Mliečne výrobky:	
Maslo	6 - 9
Mäkký syr (napr. mozzarella)	3 - 4
Tvrдый сыр (napr. parmezán, čedar)	6
Morské plody:	
Mastné ryby (napr. losos, makrela)	2 - 3
Chudé ryby (napr. treska, platesa)	4 - 6
Krevety	12
Lúpané šklábky a mušle	3 - 4
Varené ryby	1 - 2
Mäso:	
Hydina	9 - 12
Hovädzie	6 - 12
Bravčové	4 - 6
Jahňacie	6 - 9
Klobása	1 - 2
Šunka	1 - 2
Zvyšky s mäsom	2 - 3

9. OŠETROVANIE A ČISTENIE



VAROVANIE!

Pozrite si kapitoly ohľadne bezpečnosti.

9.1 Čistenie



UPOZORNENIE!

Pred vykonávaním akýchkoľvek údržbárskych činností spotrebič vyťahnite zo zásuvky.



Na čistenie vnútorného povrchu spotrebiča nepoužívajte čistiace prostriedky, abrazívne alebo voňavé čistiace prípravky ani leštidlá obsahujúce vosk. Na čistenie spotrebiča nepoužívajte parné čističe. Dbajte, aby ste nepoškodili chladiaci systém.

1. Vypnite spotrebič.
2. Vyberte všetky skladované potraviny, zabaľte ich do niekoľkých vrstiev novinového papiera a uložte na chladnom mieste.
3. Spotrebič a príslušenstvo pravidelne umývajte teplou vodou s prídavkom neutrálneho saponátu.

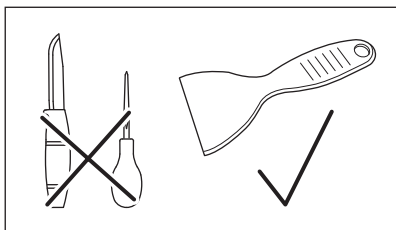
- Starostlivo očistite aj tesnenie veka.
4. Spotrebič dôkladne osušte.
 5. Zástrčku spotrebiča zapojte do sieťovej zásuvky.
 6. Spotrebič zapnite.
 7. Teplotu upravte na MAX nastavenie a zatvorte veko. Po dvoch alebo troch hodinách vložte skladované potraviny opäť do vnútra spotrebiča.
 8. Teplotu upravte na požadované nastavenie.

9.2 Odstraňovanie námrazy



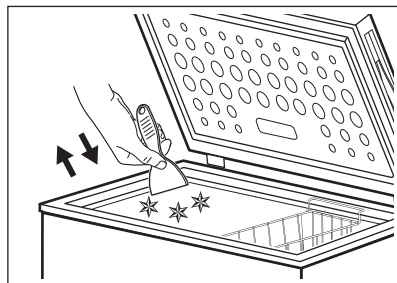
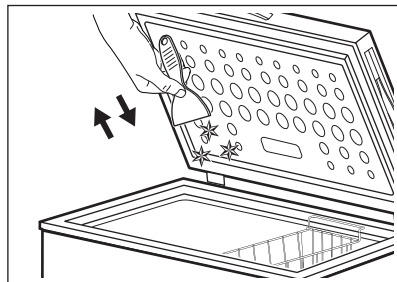
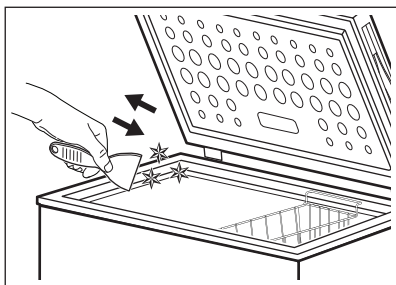
UPOZORNENIE!

Nikdy nepoužívajte ostré kovové nástroje na odstránenie nahromadenej námrazy, pretože by mohla poškodiť spotrebič.



Po určitom čase používania sa na povrchu rámu skrinky alebo vnútornej vložky môže nahromadiť námraza.

Odporúčame, aby ste zoškrabali námrazu pomocou plastovej škrabky na ľad (dodáva sa vo vrecku s príslušenstvom) každý mesiac alebo keď vrstva námrazy dosiahne hrúbku približne 10 mm.



9.3 Rozmrazovanie mrazničky

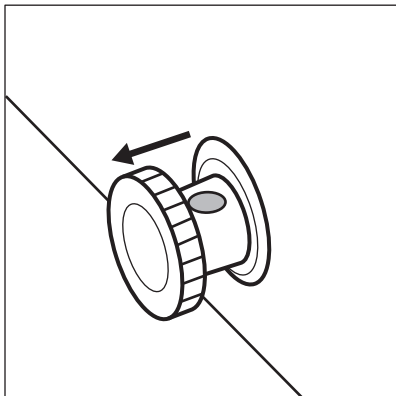


UPOZORNENIE!

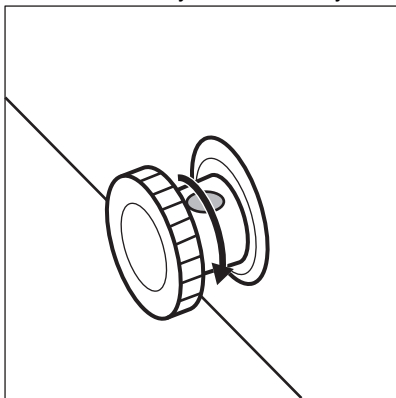
Na urýchlenie rozmrazovania nepoužívajte mechanické ani elektrické zariadenia. Nepoužívajte žiadne umelé prostriedky.

Keď vrstva námrazy dosiahne hrúbku približne 10 mm, mrazničku rozmrazte.

1. Vypnite spotrebič.
2. Odstráňte skladované potraviny, obaľte ich do niekoľkých vrstiev novín a uložte ich na chladné miesto.
3. Vyberte výpustnú zátku z vnútra spotrebiča.
4. Nechajte veko otvorené.
5. Pod vonkajšiu výpustnú zátku položte nádobu.
6. Vytiahnite vonkajšiu výpustnú zátku.



7. Zátku otočte o 180 stupňov, aby mohla voda vytecť do nádoby.



i Zabezpečte, aby sa voda z nádoby nemohla vyliat'.

8. Dôkladne vyčistite a vysušte vnútro spotrebiča.
9. Zapnite spotrebič.
10. Teplotu upravte na vyššie nastavenie a zatvorte veko. Po dvoch alebo troch hodinách vložte skladované potraviny opäť do vnútra spotrebiča.
11. Teplotu upravte na požadované nastavenie.

10. RIEŠENIE PROBLÉMOV



VAROVANIE!

Pozrite si kapitoly ohľadne bezpečnosti.

10.1 Čo robiť, keď...



Počas prevádzky spotrebiča sa môžu vyskytnúť zvuky (napr. bublanie, škrípanie, praskanie alebo klopkanie), je sú normálne.

Problém	Možná príčina	Riešenie
Spotrebič nefunguje.	Spotrebič je vypnutý.	Spotrebič zapnite.
	Sieťová zástrčka spotrebiča nie je správne zapojená do sieťovej zásuvky.	Skontrolujte, či je správne zasunutý spotrebič.

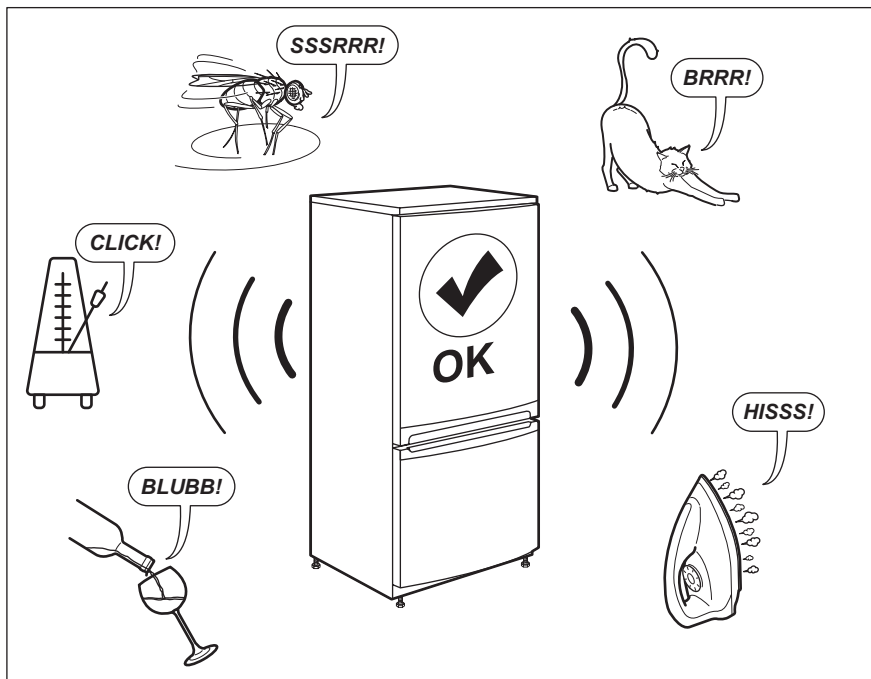
Problém	Možná příčina	Riešenie
	Sieťová zásuvka nie je pod napätím.	Spotrebič zapojte do inej zásuvky elektrickej siete. Obráťte sa na kvalifikovaného elektrikára.
Nadmerná hlučnosť spotrebiča.	Spotrebič nestojí pevne na podklade.	Skontrolujte, či spotrebič stabilne stojí. Pozrite si kapitolu „Inštalácia/Umiestnenie“.
	Spotrebič sa dotýka steny alebo iných predmetov.	Spotrebič mierne presuňte. Pozrite si kapitolu „Inštalácia/Umiestnenie“.
Ukazovateľ teploty bliká zľava doprava.	Chyba snímača teploty.	Obráťte sa na autorizované servisné stredisko.
Veko sa nedá úplne zatvoriť.	Balíčky potravín bránia zatvoreniu veka.	Balíčky usporiadajte správnym spôsobom.
	V spotrebiči je príliš veľa námrazy.	Spotrebič odmrázte. Pozrite si kapitolu „Ošetrovanie a čistenie/Odmrazovanie spotrebiča“.
Veko sa ťažko otvára.	Tesnenie veka je špinavé alebo lepkavé.	Očistite tesnenie veka.
Nesvieti žiarovka.	Žiarovka je vypálená.	Kontaktujte autorizované servisné stredisko, aby LED osvetlenie vymenili.
Kompresor pracuje bez prestania.	Teplota nie je nastavená správne.	Pozrite si kapitolu „Ovládací panel/Regulácia teploty“.
	Naraz ste vložili príliš veľké množstvo čerstvých potravín.	Počkajte niekoľko hodín a potom opäť skontrolujte teplotu.
	Izbová teplota je príliš vysoká.	Pozrite si tabuľku klimatickej triedy na typovom štítku alebo kapitolu „Inštalácia/Umiestnenie“.
	Potraviny vložené do spotrebiča boli príliš teplé.	Pred uložením nechajte potraviny vychladnúť na izbovú teplotu.
	Veko sa nezatvára správne.	Skontrolujte, či sa veko zatvára správne a či nie sú tesnenia poškodené alebo špinavé.
	Je zapnutá funkcia SUPER.	Pozrite si kapitolu „Ovládací panel/Funkcia SUPER“.

Problém	Možná příčina	Riešenie
Príliš veľa námrazy a ľadu.	Veko nie je správne zatvorené alebo tesnenie je zdeformované/špinavé.	Skontrolujte, či sa veko zatvára správne a či nie sú tesnenia poškodené alebo špinavé.
	Teplota nie je nastavená správne.	Pozrite si kapitolu „Ovládací panel/Regulácia teploty“.
Kompresor sa nezapne ihneď po stlačení SUPER alebo po zmene teploty.	Je to normálne, nie je to porucha.	Kompresor sa zapne po určitom čase.
Teplota vnútri spotrebiča je príliš nízka alebo príliš vysoká.	Nie je správne nastavený regulátor teploty.	Nastavte vyššiu alebo nižšiu teplotu.
	Veko sa nezatvára správne.	Skontrolujte, či sa veko zatvára správne a či nie sú tesnenia poškodené alebo špinavé.
	Teplota potravín je príliš vysoká.	Pred uložením nechajte potraviny vychladnúť na izbovú teplotu.
	Do spotrebiča ste vložili naraz veľa potravín.	Do spotrebiča vkladajte naraz menej potravín.
	Námraza je hrubšia ako 4-5 mm.	Spotrebič odmrázte. Pozrite si kapitolu „Ošetrovanie a čistenie/Odmrazovanie spotrebiča“.
	Veko sa otvára príliš často.	Veko otvorte, len ak je to potrebné.
	Je zapnutá funkcia SUPER.	Pozrite si kapitolu „Ovládací panel/Funkcia SUPER“.
	Zmrazované potraviny sú uložené príliš blízko pri sebe.	Zabezpečte prúdenie studeného vzduchu v spotrebiči.
	Spotrebič stojí v blízkosti tepelného zdroja.	Pozrite si kapitolu „Inštalácia/Umiestnenie“.

Ak spotrebič ani napriek hore popísaným kontrolám nefunguje bezchybne, obráťte sa na najbližšie autorizované servisné stredisko.

Keď kontaktujete autorizované servisné stredisko, uveďte model a sériové číslo vášho spotrebiča. Urýchli to poskytnutú podporu.

11. ZVUKY



12. TECHNICKÉ ÚDAJE

Technické informácie sa uvádzajú na typovom štítku na vnútornej strane spotrebiča a na štítku energetických parametrov.

QR kód na energetickom štítku spotrebiča odkazuje na webovú stránku s informáciami o výkone a účinnosti spotrebiča v rámci databázy EU EPREL. Energetický štítok, návod na používanie a ďalšie dokumenty si odložte, aby ste ich mali v prípade potreby neskôr k dispozícii.

Tie isté informácie sú dostupné aj v databáze EPREL na webovej stránke <https://eprel.ec.europa.eu>, kde treba zadať model a číslo výrobku, ktoré nájdete na typovom štítku spotrebiča.


Podrobnejšie informácie o energetickom štítku nájdete na stránke www.theenergylabel.eu.


13. INFORMÁCIE PRE SKÚŠOBNE

Inštalácia a príprava spotrebiča na akékoľvek overenie ekologického dizajnu musí byť v súlade s normou EN 62552. Požiadavky na vetranie, rozmery otvoru a minimálne voľné priestory vzadu sú

uvedené v tomto návode na obsluhu v kapitole 3. Kontaktujte výrobcu ohľadom akýchkoľvek ďalších informácií, vrátane plánov naplnenia.

14. OCHRANA ŽIVOTNÉHO PROSTREDIA

Materiály označené symbolom  odovzdajte na recykláciu. Obal hodte do príslušných kontajnerov na recykláciu. Chráňte životné prostredie a zdravie ľudí a recyklujte odpad z elektrických a elektronických spotrebičov. Nelikvidujte

spotrebiče označené symbolom spolu s odpadom z domácnosti.  Výrobok odovzdajte v miestnom recyklačnom zariadení alebo sa obráťte na obecný alebo mestský úrad.

www.electrolux.com/shop



804182890-C-192021

