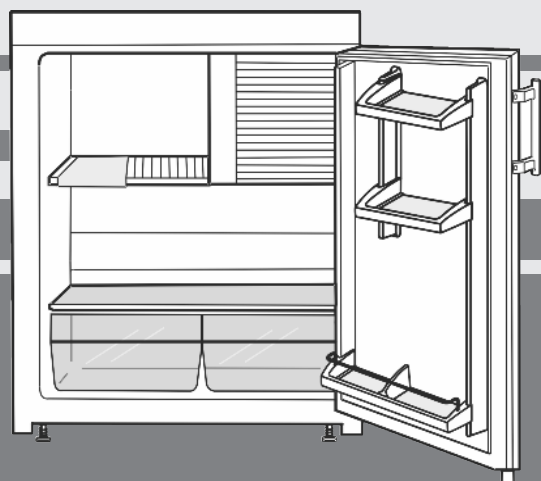


Návod k obsluze

stolní chladnička

CS



20211101 **7080012 - 00**

TX 1021

LIEBHERR

Celkový pohled na přístroj

Obsah

1	Celkový pohled na přístroj	2
1.1	Přehled spotřebiče a vybavení.....	2
1.2	Oblast použití přístroje.....	2
1.3	Shoda.....	3
1.4	Databáze EPREL.....	3
1.5	Rozměry pro instalaci.....	3
1.6	Úspora energie.....	3
2	všeobecné bezpečnostní pokyny	3
3	Ovládací a zobrazovací prvky	4
3.1	Ovládací a kontrolní prvky.....	4
4	Uvedení do provozu	4
4.1	Přeprava přístroje.....	4
4.2	Ustavení přístroje.....	4
4.3	Změna strany otvírání dveří.....	5
4.4	Likvidace obalu.....	6
4.5	Připojení spotřebiče.....	6
4.6	Zapnutí přístroje.....	6
5	Obsluha	6
5.1	Chladnička.....	6
5.2	Zásuvka třídy 0 hvězdiček.....	7
6	Údržba	7
6.1	Odmrazování.....	7
6.2	Čištění přístroje.....	7
6.3	Výměna vnitřního osvětlení.....	8
6.4	Zákaznický servis.....	8
7	Poruchy	8
8	Uvedení mimo provoz	9
8.1	Vypnutí přístroje.....	9
8.2	Uvedení mimo provoz.....	9
9	Likvidace přístroje	9

Výrobce trvale pracuje na dalším vývoji všech typů a modelů. Mějte proto laskavě pochopení pro to, že si musíme vyhradit právo na změny tvaru, vybavení a technické části.

Abyste se seznámili se všemi výhodami nového spotřebiče, přečtěte si prosím pozorně pokyny v tomto návodu k obsluze.

Tento návod je určen pro více modelů, takže jsou možné odchylky. Části návodu, které se týkají pouze některých přístrojů, jsou označeny hvězdičkou (*).

Pokyny pro jednotlivé činnosti jsou označeny pomocí ►, výsledky těchto činností jsou označeny pomocí ▷.

1 Celkový pohled na přístroj

1.1 Přehled spotřebiče a vybavení

Poznámka

- Rozdělte potraviny podle zobrazení. Zařízení pak pracuje úsporněji.
- Příhrádky, zásuvky nebo koše jsou v dodaném stavu uspořádány pro optimální energetickou efektivitu.

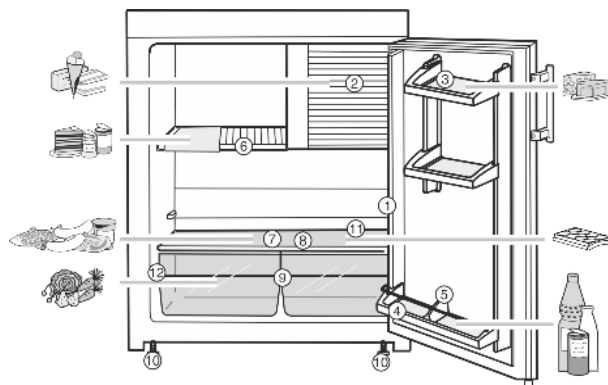


Fig. 1

- | | |
|---|---|
| (1) Termosetový kryt, vnitřní osvětlení | (7) Skleněná police |
| (2) Zásuvka třídy 0 hvězdiček | (8) Nejchladnější oblast |
| (3) Příhrádka na máslo a sýr | (9) Misky na zeleninu |
| (4) Příhrádka na láhve | (10) Nastavitelné nožky vpředu a přepravní kolečka* vzadu |
| (5) Držák lahví | (11) Odtok zkondenzované vody |
| (6) Rošt s klapkou | (12) Typový štítek |

1.2 Oblast použití přístroje

Použití v souladu s určením

Zařízení je vhodné pouze k chlazení potravin v domácím či podobném prostředí. K tomu patří např. využití

- v osobních kuchyních, penzionech se snídaní,
- hosty ve venkovských domech, hotelech, motelech a jiných typech ubytování,
- při cateringu a podobných službách ve velkoobchodě.

Všechny ostatní druhy využití jsou nepřipustné.

Předvídatelné chybné použití

Následující způsoby použití jsou výslovně zakázány:

- Skladování a chlazení léků, krevní plazmy, laboratorních preparátů nebo podobných látek a výrobků, které vyplývají ze směrnice 2007/47/ES o zdravotnických prostředcích
- Použití ve venkovní oblasti při současně velmi vysoké vlhkosti vzduchu
- použití v oblastech ohrožených výbuchem

Nedovolené použití přístroje může vést k poškození uloženého zboží nebo k jeho zkažení.

Třídy klimatu

V závislosti na klimatu je přístroj konstruován pro provoz při omezeném rozsahu okolních teplot. Třída klimatu, pro kterou je přístroj určen, je uvedena na identifikačním štítku.

Poznámka

- Aby byl zaručen bezvadný provoz, dodržujte uvedené teploty prostředí.

Třída klimatu	pro teploty prostředí
SN	10 °C až 32 °C
N	16 °C až 32 °C
ST	16 °C až 38 °C
T	16 °C až 43 °C

1.3 Shoda

Těsnost chladicího okruhu je zkontrolována. Přístroj odpovídá příslušným bezpečnostním ustanovením a směrnicím 2014/35/EU, 2014/30/EU, 2009/125/ES, 2011/65/EU, 2010/30/EU a 2014/53/EU.

Úplný text EU prohlášení o shodě je dostupný na následující internetové adrese: www.Liebherr.com

1.4 Databáze EPREL

Od 1. března 2021 jsou informace týkající se označení spotřeby elektrické energie a požadavků na ekodesign k nalezení v evropské databázi pro registraci výrobků (EPREL). Databázi pro registraci výrobků najdete na tomto odkazu <https://eprel.ec.europa.eu/>. Zde budete vyzváni k zadání identifikátoru modelu. Identifikátor modelu je uveden na identifikačním štítku.

1.5 Rozměry pro instalaci

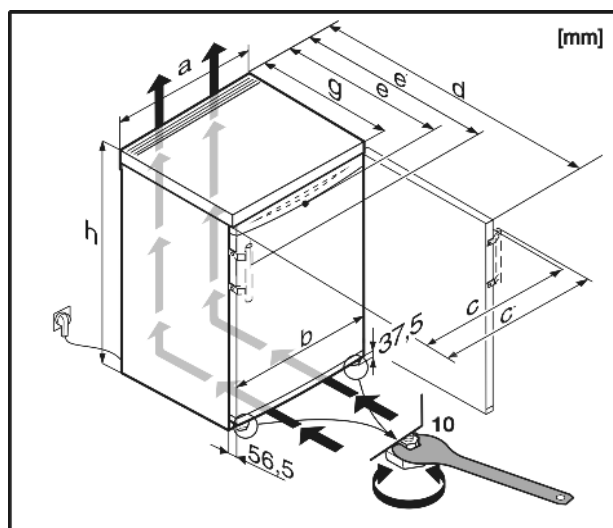


Fig. 2

Model	a	b	c	c'	d	e	e'	g	h
TX1021	554	550	562	591	1129	624	653	610	630

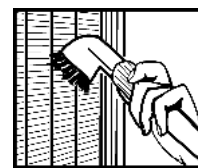
1.6 Úspora energie

- Je třeba stále dbát na správný přívod vzduchu a odvětrávání. Nezakrývejte ventilační otvory, příp. mřížky.
- Přístroj neinstalujte v místě s přímými slunečními paprsky, vedle sporáků, topení či podobných tepelných zdrojů.
- Spotřeba energie závisí na podmínkách instalace, např. na okolní teplotě (viz 1.2 Oblast použití přístroje). Při vyšší okolní teplotě se může spotřeba energie zvýšit.
- Přístroj otvírejte na co nejkratší dobu.
- Čím nižší teplota je nastavena, tím vyšší je spotřeba energie.
- Potraviny ukládejte rozříděné: home.liebherr.com/food.
- Všechny potraviny uchovávejte dobře zabalené a zakryté. Zamezí se tak tvorbě jinovatky.
- Potraviny vyjímajte jen po nezbytně nutnou dobu, aby se příliš neohřály.

- Vkládání horkých jídel: nejprve nechte zchladnout na pokojovou teplotu.
- Mražené potraviny nechte rozmrazit v chladničce.
- Když je v přístroji silná vrstva námrazy: přístroj odmrazte.

Usazený prach zvyšuje spotřebu energie:

- Chladicí jednotku s výměníkem tepla - kovovou mřížkou na zadní straně přístroje - jednou ročně zbavte prachu.



2 všeobecné bezpečnostní pokyny

Nebezpečí pro uživatele:

- Tento spotřebič smí používat děti a osoby s omezenými fyzickými, smyslovými nebo duševními schopnostmi nebo nedostatkem zkušeností a znalostí pouze tehdy, když jsou pod dohledem nebo byly do bezpečného zacházení se spotřebičem zaškoleny a chápou nebezpečí z toho vyplývající. Děti si se spotřebičem nesmí hrát. Čištění a uživatelskou údržbu nesmí provádět děti bez dozoru. Děti ve věku 3-8 smějí přístroj plnit a vyprazdňovat. Děti mladší 3 let je třeba držet z dosahu přístroje, nejsou-li pod neustálým dohledem.
- Když se přístroj odpojuje od elektrické sítě, vždy tahejte za zástrčku. Netahejte za kabel.
- V případě závady vytáhněte síťovou zástrčku nebo vypněte pojistku.
- Nepoškodte přívodní kabel. Přístroj neprovazujte s vadným přívodním kabelem.
- Opravy, zásahy do přístroje a výměnu přívodního elektrického vedení smí provádět pouze zákaznický servis nebo jiný k tomu vyškolený odborný personál.
- Přístroj montujte, připojujte a likvidujte pouze podle údajů v návodu.
- Návod k obsluze pečlivě uchovejte a předejte případně dalším vlastníkům přístroje.

Nebezpečí požáru:

- Obsažené chladivo (údaje na typovém štítku) je ekologické, ale hořlavé. Unikající chladivo se může vznítit.
 - Nepoškodte potrubní vedení chladicího okruhu.
 - Nemanipulujte ve vnitřním prostoru přístroje se zdroji vznícení.
 - Uvnitř přístroje nepoužívejte elektrické spotřebiče (např. parní čisticí přístroje, topná tělesa, výrobky zmrzliny atd.).
 - Když unikne chladivo: Z blízkosti místa úniku odstraňte otevřený oheň nebo zápalné zdroje. Místnost dobře vyvětrejte. Ohlaste to zákaznickému servisu.

Ovládací a zobrazovací prvky

- Do zařízení neukládejte žádné výbušné látky ani spreje s hořlavými hnacími plyny, jako je butan, propan nebo pentan atd. Tyto spreje poznáte podle údajů o obsahu nebo symbolu plamene na obalu. V případě úniku by elektrické součástky mohly tyto plyny zapálit.
- Do blízkosti přístroje se nesmí dostat hořící svíčky, lampy a jiné předměty s otevřeným ohněm, aby nezpůsobily vznícení přístroje.
- Alkoholické nápoje nebo jiné nádoby obsahující alkohol skladujte pouze těsně uzavřené. V případě úniku by elektrické součástky mohly alkohol zapálit.

Nebezpečí spadnutí a převrácení:

- Sokly, zásuvky, dveře apod. nepoužívejte jako stupátka nebo k opírání. To platí zvláště pro děti.

Nebezpečí otravy z jídla:

- Nepožívejte příliš dlouho skladované potraviny.

Nebezpečí omrzlin, pocitu otupění a bolestí:

- Zamezte trvalému kontaktu kůže se studenými povrchy nebo chlazenými/mraženými potravinami nebo učiňte vhodná ochranná opatření, např. používejte rukavice.

Nebezpečí poranění a poškození přístroje:

- Horká pára může způsobit poranění. K odmrazování nepoužívejte elektrická topidla, parní čisticí přístroje, rozmrazovací spreje, otevřený plamen.
- K odstraňování ledu nepoužívejte ostré předměty.

Nebezpečí přimáčknutí:

- Při otvírání a zavírání dveří nesahejte do závěsu. Mohlo by dojít ke skřípnutí prstů.

Symbole na přístroji:



Symbol může být na kompresoru. Vztahuje se na olej v kompresoru a upozorňuje na toto nebezpečí: Může způsobit smrt, jestliže dojde ke spolknutí nebo vniknutí do dýchacích cest. Toto upozornění je důležité pouze pro recyklaci. Při normálním režimu neexistuje nebezpečí.



Symbol je umístěn na kompresoru a označuje nebezpečí hořlavých látek. Nálepkou neodstraňujte.



Tato nebo podobná nálepka se může nacházet na zadní straně přístroje. Vztahuje se na zapěněné panely ve dvířkách a/nebo v plášti. Toto upozornění je důležité pouze pro recyklaci. Nálepkou neodstraňujte.

Dodržujte prosím pokyny v ostatních kapitolách.

	NEBEZPEČÍ	označuje bezprostředně nebezpečnou situaci, která může mít za následek úmrtí nebo vážná tělesná zranění, pokud se jí nezamezí.
	VÝSTRAHA	označuje nebezpečnou situaci, která může mít za následek úmrtí nebo vážné tělesné zranění, pokud se jí nezamezí.
	UPOZORNĚNÍ	označuje nebezpečnou situaci, která může mít za následek lehká nebo střední tělesná zranění, pokud se jí nezamezí.
	POZOR	označuje nebezpečnou situaci, která může mít za následek věcné škody, pokud se jí nezamezí.
	Poznámka	označuje užitečné pokyny a tipy.

3 Ovládací a zobrazovací prvky

3.1 Ovládací a kontrolní prvky

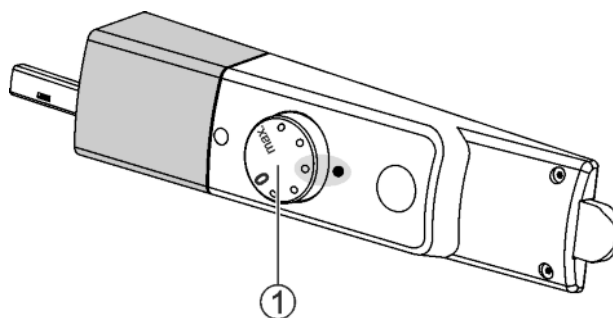


Fig. 3
(1) Regulátor teploty

4 Uvedení do provozu

4.1 Přeprava přístroje

- ▶ Přístroj přepravujte zabalený.
- ▶ Přístroj přepravujte ve stojaté poloze.
- ▶ Přístroj nepřepravujte sami.

4.2 Ustavení přístroje



VÝSTRAHA

Nebezpečí požáru při vlhkosti!

Když díly vedoucí elektrický proud nebo přívodní elektrický kabel zvlhnou, může dojít ke zkratu.

- ▶ Přístroj je koncipován pro instalaci v uzavřeném prostoru. Přístroj neprovozujte venku, ani ve vlhkých prostorách či v místech se stříkající vodou.



VÝSTRAHA

Nebezpečí požáru z důvodu zkratu!

Pokud se síťový kabel/zástrčka přístroje nebo jiného přístroje dotýká zadní strany přístroje, může dojít k poškození síťového kabelu/zástrčky z důvodu vibrací přístroje a může vzniknout zkrat.

- ▶ Umístěte přístroj tak, aby se nedotýkal zástrčky nebo síťových kabelů.
- ▶ Do zásuvek v oblasti zadní strany přístroje nezapojujte přístroj, ani jiné přístroje.



VÝSTRAHA

Nebezpečí požáru z chladiva!

Obsažené chladivo je ekologické, ale hořlavé. Unikající chladivo se může vznítit.

- ▶ Nepoškodte potrubí chladicího okruhu.



VÝSTRAHA

Nebezpečí požáru a poškození!

- ▶ Na přístroj nepokládejte přístroje produkující teplo, např. mikrovlnnou troubu, opékač topinek apod.!



VÝSTRAHA

Nebezpečí požáru a poškození při zakrytí větracích otvorů!

- ▶ Větrací otvory musí být vždy volné. Je třeba stále dbát na správný přívod vzduchu a odvětrání!

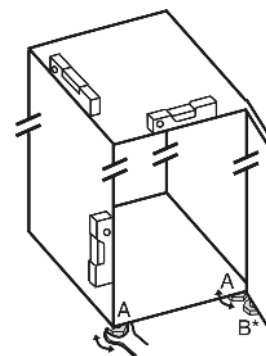
POZOR

Nebezpečí poškození vlivem kondenzátu!

- ▶ Zařízení neinstalujte v bezprostřední blízkosti jiného chladicího nebo mrazicího zařízení.

- Při poškození přístroje ihned - ještě před připojením - informujte dodavatele.
- Podlaha v místě instalace musí být vodorovná a rovná.
- Přístroj neinstalujte v místě s přímými slunečními paprsky, vedle sporáků, topení či podobných tepelných zdrojů.
- Spotřebič vždy přistavte zadní stranou přímo ke stěně.
- Přístroj se smí posouvat pouze v prázdném stavu.
- Podklad pod přístrojem musí mít stejnou výšku jako okolní podlaha.
- Přístroj neinstalujte bez pomoci.
- Čím více je chladiva v přístroji, tím větší musí být prostor, ve kterém je přístroj umístěn. V příliš malých prostorách může při netěsnosti dojít ke vzniku hořlavé směsi plynu a vzduchu. Na 8 g chladiva musí být prostor pro instalaci velký minimálně 1 m³. Údaje o obsaženém chladivu jsou uvedeny na typovém štítku ve vnitřním prostoru přístroje.
- ▶ Ze zadní strany přístroje sejměte připojovací kabel. Přitom odstraňte držák kabelu, protože jinak vzniká hluk z vibrací!
- ▶ Z ozdobných lišt stáhněte ochranné fólie.
- ▶ Odstraňte všechny přepravní pojistky.
- ▶ Obal zlikvidujte (viz 4.4 Likvidace obalu) .

- ▶ Přístroj vyrovnejte pomocí přiloženého klíče na seřizovacích nožkách (A) a pomocí vodováhy tak, aby stál pevně a rovně.



Poznámka

- ▶ Čištění spotřebiče (viz 6.2 Čištění přístroje) .

Když se přístroj instaluje ve velmi vlhkém prostředí, může se na vnější straně přístroje tvořit kondenzát.

- ▶ Je třeba dbát na správný přívod vzduchu a větrání v místě instalace!

4.3 Změna strany otvírání dveří

V případě potřeby lze změnit stranu otevírání.

Zajistěte, aby byly připraveny tyto nástroje:

- Torx® 25
- Torx® 15
- přiložený vidlicový klíč
- případně druhá osoba pro montážní práce



UPOZORNĚNÍ

Nebezpečí zranění, když se dveře převrátí!

- ▶ Dveře držte pevně.
- ▶ Dveře opatrně odstavte.

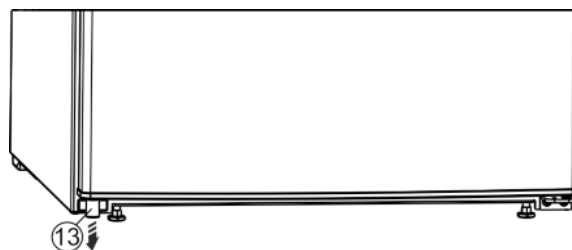


Fig. 4

- ▶ Vlevo dole vytáhněte z dveří distanční vložku Fig. 4 (13).

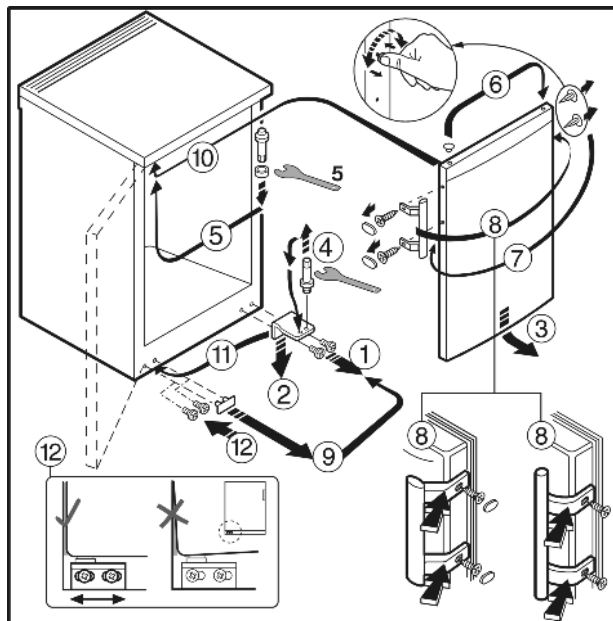


Fig. 5 u přístrojů s madlem dveří

- ▶ Postupuje v pořadí čísel položek na obrázku.

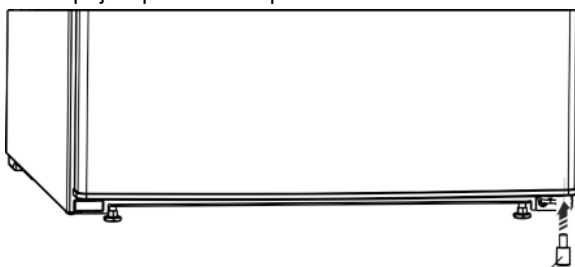


Fig. 6

- ▶ Distanční vložku Fig. 6 (13) opět vsadte vpravo dole do dveří; je důležitá pro stabilitu přístroje.



VÝSTRAHA

Nebezpečí zranění vypadávajícími dvířky!

Pokud nejsou díly ložiska pevně přišroubovány, mohou dvířka vypadnout. To může vést k vážným zraněním. Dvířka se navíc řádně nedovírají, takže chlazení pak není dostatečné.

- ▶ Stojany ložiska/ložiskové čepy přišroubujte (s 4 Nm).
- ▶ Zkontrolujte všechny šrouby a příp. je dotáhněte.

4.4 Likvidace obalu



VÝSTRAHA

Nebezpečí udušení balicím materiálem a fólií!

- ▶ Nenechte děti, aby si hrály s balicím materiálem.

Obal je vyroben z recyklovatelného materiálu:

- Vlnitá lepenka/lepenka
- Díly z napěněného polystyrénu
- Fólie a sáčky z polyetylénu
- Stahovací pásy z polypropylénu
- přibitý dřevěný rám s podložkou z polyetylenu*
- ▶ Balicí materiál dopravte na oficiální sběrné místo.



4.5 Připojení spotřebiče

POZOR

Nesprávné připojení!

Poškození elektroniky.

- ▶ Nepoužívejte samostatný střídač.
- ▶ Nepoužívejte energeticky úspornou zástrčku.



VÝSTRAHA

Nesprávné připojení!

Nebezpečí požáru.

- ▶ Nepoužívejte prodlužovací kabely.
- ▶ Nepoužívejte rozvodné lišty.

Druh proudu (střídavý proud) a napětí v místě instalace musí souhlasit s údaji na typovém štítku (viz 1 Celkový pohled na přístroj).

Zásuvka musí mít řádné uzemnění a elektrické jištění. Vypínací proud pojistky musí být v rozmezí 10 A a 16 A.

Zásuvka musí být snadno přístupná, aby se spotřebič dal v nouzové situaci rychle odpojit od proudu. Musí být mimo zadní stranu spotřebiče.

- ▶ Zkontrolujte elektrické připojení.
- ▶ Zasuňte síťovou zástrčku.



4.6 Zapnutí přístroje

Před prvním vložením mražených výrobků nechte zařízení asi 2 hodiny v provozu.

- ▶ Regulátor teploty Fig. 3 (1) otočte doprava z polohy 0 do bodu 3.
- ▶ Vnitřní osvětlení svítí.

5 Obsluha

5.1 Chladnička

Vlivem přirozené cirkulace vzduchu vznikají v chladničce oblasti s rozdílnými teplotami. Nejchladněji je bezprostředně nad zásuvkami na zeleninu a při zadní stěně. V horní části vpředu a ve dveřích je nejtepleji.

5.1.1 Chlazení potravin

- ▶ Potravin, které se snadno kazí, jako hotová jídla, ryby a uzeniny skladujte v nejchladnější oblasti. V horní části a ve dveřích uložte máslo a konzervy. (viz 1 Celkový pohled na přístroj)
- ▶ K balení potravin použijte plastové, kovové, hliníkové a skleněné nádoby k opakovanému použití a fólie pro skladování potravin.
- ▶ Syrové maso nebo ryby vždy ukládejte v čistých uzavřených nádobách do nejspodnější přihrádky chladicího prostoru tak, aby nepřišly do styku s ostatními potravinami nebo aby na ně nemohly kapat.
- ▶ Potravin, které snadno přijímají nebo uvolňují zápach nebo chuť, a tekutiny uchovávejte vždy v uzavřených nádobách nebo přikryté.
- ▶ Potravin neskladujte příliš těsně u sebe, aby vzduch mohl cirkulovat.

5.1.2 Nastavení teploty

Teplotu lze nastavit mezi prvním bodem (nejvyšší teplota, nejnižší výkon chlazení) a "max." (nejnižší teplota, nejvyšší výkon chlazení).

Doporučuje se prostřední poloha regulátoru, pak je průměrná teplota chladicího prostoru asi 5 °C.

► Regulátor teploty *Fig. 3 (1)* otočte.

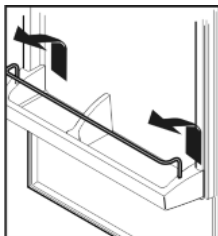
Teplota závisí na těchto faktorech:

- četnost otvírání dveří
- doba otvírání dvířek
- okolní teplota v místě instalace
- druh, teplota a množství zmrazených potravin
- V případě potřeby teplotu upravte regulátorem.

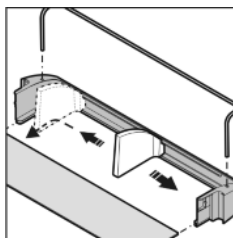
5.1.3 Dveřní přihrádka

Vytažení dveřních přihrádek

► Přihrádku vytáhněte podle vyobrazení.



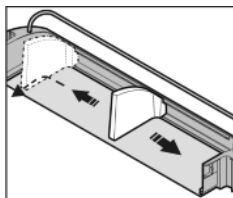
Demontáž přihrádky ve dveřích



► Přihrádky ve dveřích lze pro čištění rozebrat.

5.1.4 Vyjmutí držáku lahví

- Držák lahví vytáhněte podle vyobrazení.
- Držák lahví uchopte vždy za plastový díl.



5.2 Zásuvka třídy 0 hvězdiček

V zásuvce třídy 0 hvězdiček můžete skladovat potraviny podléhající rychlé zkáze a mražené potraviny a připravovat kostky ledu.

6 Údržba

6.1 Odmrazování

6.1.1 Odmrazení zásuvky třídy 0 hvězdiček

V zásuvce se může po delší době provozu vytvořit vrstva námrazy, příp. ledu. Pak by se mělo zařízení odmrazit.



VÝSTRAHA

Nebezpečí poranění a poškození

- Nepoužívejte k urychlení procesu odmrazování mechanické pomůcky ani jiné prostředky, které nejsou doporučeny výrobcem.
- K odmrazování nepoužívejte elektrická topidla, parní čisticí přístroje, rozmrazovací spreje, ani otevřený plamen.
- K odstraňování ledu nepoužívejte ostré předměty.
- Nepoškodte potrubí chladicího okruhu.

- Vytáhněte zástrčku ze sítě.
- Dveře mrazničky a celého zařízení nechte během rozmrazování otevřené.
- Postavte na dno boxu hrnec s teplou, ale ne vařící vodou. Po odmrazení:
- Vytáhněte odkapávací misku pod zásuvkou, osušte a znovu zasuňte.

6.2 Čištění přístroje

Přístroj pravidelně čistěte.



VÝSTRAHA

Nebezpečí zranění a poškození horkou párou!

Horká pára může způsobit popáleniny a poškodit povrchy.

- Nepoužívejte parní čisticí přístroje!

POZOR

Špatné čištění přístroji škodí!

- Používejte nekonzentrovaný čisticí prostředek.
- Nepoužívejte škrábající nebo abrazivní houbičky nebo drátěnky.
- Nepoužívejte ostré abrazivní čisticí prostředky obsahující písek, chloridy nebo kyseliny.
- Nepoužívejte chemická rozpouštědla.
- Nepoškodte a neodstraňujte typový štítek na vnitřní straně přístroje. Je důležitý pro zákaznický servis.
- Kabel ani jiné díly se nesmí utrhnout, přelomit ani poškodit.
- Vodu při mytí nenechte proniknout do drážky pro odvod kondenzátu, větracích mřížek a elektrických dílů.
- Používejte měkké čisticí utěrky a univerzální čisticí prostředek s neutrální hodnotou pH.
- Ve vnitřním prostoru zařízení používejte pouze čisticí a ošetřovací prostředky, které neškodí potravinám.

► **Přístroj vyprázdněte.**

► **Vytáhněte zástrčku ze sítě.**



► **Přívodní a větrací mřížky** čistěte pravidelně.

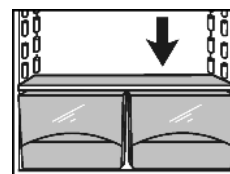
▷ Usazený prach zvyšuje spotřebu energie.

► **Vnější a vnitřní plochy z plastu** čistěte ručně vlažnou vodou s trochou mycího prostředku.

► **Lakované boční stěny** otírejte jenom měkkou, čistou utěrkou. Při silném znečištění použijte vlažnou vodu s neutrálním čisticím prostředkem.

► **Lakovaný povrch dveří** otírejte jenom měkkou, čistou utěrkou. Při silném znečištění použijte trochu vody nebo neutrální čisticí prostředek. Případně lze použít také utěrku z mikrovláken.

► Čištění **odtokového otvoru**: Usazeniny odstraňte tenkým předmětem, např. vatovou tyčinkou.



► Většinu **dílů vybavení** lze pro čištění demontovat: viz příslušné kapitoly.

Poruchy

- ▶ **Zásuvky** čistěte ručně vlažnou vodou s trochou mycího prostředku.
- ▶ **Ostatní součásti vybavení** vyčistěte ručně vlažnou vodou s trochou mycího prostředku.

Po vyčištění:

- ▶ Přístroj a součásti vybavení vytřete do sucha.
- ▶ Spotřebič opět připojte a zapněte.
Když je teplota dostatečně nízká:
- ▶ Potraviny zase vložte dovnitř.

6.3 Výměna vnitřního osvětlení

V přístroji je sériově namontována LED žárovka k osvětlení vnitřního prostoru.

Při použití žárovky:

- Použijte žárovku s max. 15 W a objímkou E14.
- Druh proudu (střídavý proud) a napětí na místě instalace musí souhlasit s údaji na typovém štítku (viz 1 Celkový pohled na přístroj).

Při použití LED žárovky:

- Smí se používat pouze originální LED žárovka výrobce. Žárovka je k dostání v zákaznickém servisu nebo u specializovaného prodejce (viz 6.4 Zákaznický servis).



VÝSTRAHA

Nebezpečí zranění LED žárovkou!

Světelná intenzita LED osvětlení odpovídá rizikové skupině RG 2.

Je-li odstraněn kryt:

- ▶ Nedívejte se optickými čočkami z bezprostřední blízkosti přímo do osvětlení. Můžete při tom utrpět zranění očí.



VÝSTRAHA

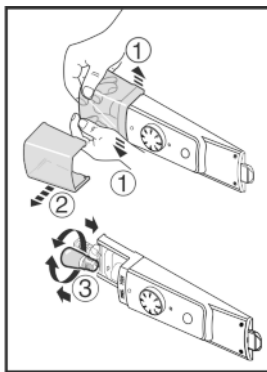
Nebezpečí požáru způsobeného LED žárovkou!

Při použití jiných LED žárovek hrozí nebezpečí přehřátí, resp. požáru.

- ▶ Používejte originální LED výrobce.

Pokud je žárovka vadná, vyměňte ji následujícím způsobem:

- ▶ Spotřebič vypněte.
- ▶ Vytáhněte síťovou zástrčku nebo vypněte pojistku.
- ▶ Kryt světla podle obrázku uvnitř v přední části tlačte od sebe a vytáhněte do strany.
- ▶ Vyměňte žárovku.
- ▶ Kryt světla nasadte zpět a zaklapněte.



6.4 Zákaznický servis

Nejprve zjistěte, zda jste schopni odstranit chybu sami (viz 7 Poruchy). Pokud tomu tak není, obraťte se na zákaznický servis. Adresu získáte v příloženém seznamu zákaznických servisů.



VÝSTRAHA

Nebezpečí zranění neodbornou opravou!

- ▶ Opravy a zásahy do přístroje a přívodního vedení elektrické energie, které nejsou výslovně uvedeny v (viz 6 Údržba), smí provádět pouze zákaznický servis.

- ▶ Označení přístroje Fig. 7 (1), servisní číslo Fig. 7 (2) a sériové číslo Fig. 7 (3) naleznete na typovém štítku. Identifikační typový štítek je umístěn na levé vnitřní stěně přístroje.

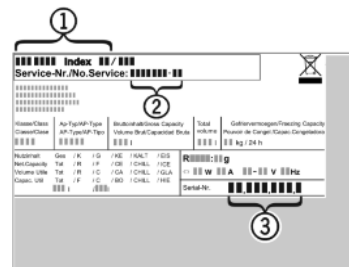


Fig. 7

- ▶ Informujte zákaznický servis a sdělte poruchu, označení přístroje Fig. 7 (1), servisní číslo Fig. 7 (2) a sériové číslo Fig. 7 (3).
- ▶ To umožní rychlý a účelný servisní zákrok.
- ▶ Spotřebič nechte zavřený, dokud zákaznický servis nepřijede.
- ▶ Potraviny zůstanou déle chladné.
- ▶ Vytáhněte elektrickou zástrčku (při tom netahejte za přívodní kabel) nebo vypněte pojistku.

7 Poruchy

Zařízení je vyrobeno a konstruováno tak, aby bylo zaručeno bezpečné fungování a dlouhá životnost. Pokud se během provozu přesto vyskytne porucha, zkontrolujte, zda nebyla způsobena chybou obsluhou. V tom případě Vám totiž musíme naučtovat vzniklé náklady i během záruční doby. Následující poruchy můžete odstranit sami:

Spotřebič nefunguje.

- Spotřebič není zapnutý.
- ▶ Spotřebič zapněte.
- Zástrčka není správně zasunuta do zásuvky.
- ▶ Zástrčku zkontrolujte.
- Pojistka napájecí zásuvky není v pořádku.
- ▶ Pojistku zkontrolujte.

Kompresor běží dlouho.

- Kompresor přepíná při nižší potřebě chladu na nižší otáčky. I když se tím doba chodu kompresoru prodlouží, dochází k úspoře energie.
- ▶ To je u úsporných modelů normální.

LED vzadu dole na přístroji (za kompresorem) bliká pravidelně každých 15 sekund*.

- Invertor je vybaven LED pro diagnostiku chyb.
- ▶ Toto blikání je normální.

Zařízení vydává příliš velký hluk.

- Kompresory s regulací počtu otáček* mohou z důvodu různé úrovně otáček způsobovat rozdílný hluk.
- ▶ Tento zvuk je normální.

Bublání a šplouchání

- Tento zvuk vydává chladivo, které protéká chladicím okruhem.
- ▶ Tento zvuk je normální.

Tiché cvaknutí

- Tento zvuk je slyšet při každém automatickém zapnutí nebo vypnutí chladicího agregátu (motoru).
- ▶ Tento zvuk je normální.

Bručivý zvuk. Je chvíli o něco hlasitější, když se chladicí agregát (motor) zapne.

- Při vložení čerstvých potravin a po otevření dvířek na delší dobu se automaticky zvyšuje chladicí výkon.
- ▶ Tento zvuk je normální.
- Teplota prostředí je příliš vysoká.
- ▶ Řešení: (viz 1.2 Oblast použití přístroje)

Hluk z vibrací

- Přístroj nestojí pevně na podlaze. Tím se vedle stojící předměty a nábytek uvádí do vibrací běžícím chladicím agregátem.
- ▶ Přístroj vyrovnejte seřizovacími nožkami.
- ▶ Odsuňte od sebe láhve a nádoby.

Přístroj je na vnějších plochách teplý*.

- Teplo z chladicího okruhu se využívá k zamezení kondenzace vody.
- ▶ To je normální.

Teplota není dostatečně nízká.

- Dveře přístroje nejsou správně zavřené.
- ▶ Dveře přístroje zavřete.
- Přívod vzduchu a ventilace není dostačující.
- ▶ Uvolněte a očistěte ventilační mřížku.
- Teplota prostředí je příliš vysoká.
- ▶ Řešení: (viz 1.2 Oblast použití přístroje) .
- Spotřebič byl příliš často nebo příliš dlouho otevřený.
- ▶ Počkejte, zda se potřebná teplota neobnoví samovolně. Pokud ne, obraťte se na zákaznický servis (viz 6 Údržba) .
- Spotřebič stojí příliš blízko u zdroje tepla (kamna, topení atd.).
- ▶ Změňte umístění spotřebiče nebo zdroje tepla.

Vnitřní osvětlení nesvítí.

- Spotřebič není zapnutý.
- ▶ Zapněte spotřebič.
- Osvětlovací prostředek (dodávka s osvětlovacím prostředkem LED) vadný.



VÝSTRAHA

Nebezpečí zranění LED žárovkou!
Světelná intenzita LED osvětlení odpovídá rizikové skupině RG 2.

Je-li odstraněn kryt:

- ▶ Nedívejte se optickými čočkami z bezprostřední blízkosti přímo do osvětlení. Můžete při tom utrpět zranění očí.

- ▶ Vyměňte osvětlovací prostředek (viz 6 Údržba) .

8 Uvedení mimo provoz

8.1 Vypnutí přístroje

- ▶ Regulátor teploty *Fig. 3 (1)* otočte do polohy 0.

8.2 Uvedení mimo provoz

- ▶ Přístroj vyprázdněte.
- ▶ Přístroj vypněte (viz 8 Uvedení mimo provoz) .
- ▶ Vytáhněte síťovou zástrčku.
- ▶ Přístroj vyčistěte (viz 6.2 Čištění přístroje) .



- ▶ Dveře nechte otevřené, aby nevznikal nepříjemný zápach.

9 Likvidace přístroje

Přístroj obsahuje pouze kvalitní materiály a je zapotřebí jej likvidovat mimo netříděný domovní odpad. Likvidaci vysloužilých spotřebičů je třeba provádět odborně i věcně správně podle místně platných předpisů a zákonů.



Při dopravě vysloužilého přístroje nepoškozte chladicí okruh, aby obsažené chladivo (údaje na typovém štítku) a olej nemohly nekontrolovaně uniknout.

Uved'te přístroj do nepoužitelného stavu:

- ▶ Vytáhněte zástrčku ze sítě.
- ▶ Připojovací kabel přestříhnete.



Liebherr-Hausgeräte Marica EOOD

4202 Radinovo

Bezirk Plovdiv

Bulgarien

home.liebherr.com