

ODSAVAČ PAR

UŽIVATELSKÁ PŘÍRUČKA

PHILCO



Famous for Quality the World Over

PEW 726 B

PEW 729 B

PEW 456 B

PEW 459 B

Vážený zákazníku,

Děkujeme vám za zakoupení produktu značky PHILCO. Aby vám nový spotřebič dobře sloužil, přečtěte si prosím pečlivě všechny pokyny v této uživatelské příručce.

OBSAH

ČÁST 1: DŮLEŽITÉ BEZPEČNOSTNÍ POKYNY	2
Upozornění	2
Světlo	4
ČÁST 2: POPIS SPOTŘEBIČE	5
ČÁST 3: INSTALACE	6
Použití	6
Elektrické připojení	7
Montáž.....	7
Postup instalace	8
ČÁST 4: OVLÁDÁNÍ	11
Dotykové ovládání	11
Pět tlačítek dotykového ovládání	12
ČÁST 5: ÚDRŽBA A ČIŠTĚNÍ	13
ČÁST 6: NEŽ ZAVOLÁTE DO SERVISU.....	14
ČÁST 7: TECHNICKÉ ÚDAJE.....	15
Technické výkresy PEW 456 B a PEW 459 B.....	17
Technické výkresy PEW 726 B a PEW 729 B.....	18

ČÁST 1: DŮLEŽITÉ BEZPEČNOSTNÍ POKYNY

Pečlivě dodržujte pokyny uvedené v této příručce. Odmítáme veškerou odpovědnost za jakékoliv výsledné problémy, škody nebo požáry způsobené nedodržáním pokynů v této příručce. Odsavač je zamýšlen k odsávání výparů a par při vaření a je určen pouze pro domácí použití.

- ! Je důležité uchovat tuto příručku pro pozdější referenci. V případě prodeje, postoupení nebo stěhování se ujistěte, že je příručka u spotřebiče.
- ! Pečlivě si přečtěte pokyny, jsou tam důležité informace o instalaci, použití a bezpečnosti.
- ! Neprovádějte na spotřebiči nebo odvodních kanálech elektrické nebo mechanické úpravy.
- ! Než budete pokračovat v instalaci spotřebiče, ověřte, že nejsou poškozeny žádné komponenty. V opačném případě se obraťte na prodejce a nepokračujte v instalaci.

Poznámka: součásti označené symbolem „(*)“ jsou volitelná příslušenství dodávaná pouze s některými modely nebo součásti k nákupu, nedodávané.



Upozornění

Před čištěním nebo údržbou, odpojte odsavač od sítě vytažením zásuvky nebo odpojte hlavní přívod elektriny.

Při instalaci a údržbě vždy používejte pracovní rukavice.

Tento spotřebič mohou používat děti starší 8 let a osoby se sníženými fyzickými, smyslovými nebo duševními schopnostmi či nedostatkem zkušeností a znalostí, pokud jsou pod dozorem nebo byly poučeny o bezpečném používání spotřebiče a rozumějí nebezpečím při nesprávném používání.

Děti si nesmí hrát s ovládacími prvky nebo přímo se spotřebičem. Čištění a údržbu nesmí provádět děti bez dohledu dospělé osoby.

Prostory, kde je instalován spotřebič, musí být dostatečně větrané, když se kuchyňský odsavač používá spolu s jinými zařízeními na spalování plynu nebo jiných paliv.

Je nutné odsavač pravidelně čistit zevnitř i zvenku (NEJMÉNĚ JEDNOU MĚSÍČNĚ).

To musí být prováděno v souladu s pokyny pro údržbu uvedenými v této příručce. Nedodržení pokynů týkajících se čištění odsavače a filtrů uvedených v této uživatelské příručce bude mít za následek nebezpečí požáru.

Je přísně zakázáno zapalování potravin pod odsavačem.

Použití otevřeného ohně je škodlivé pro filtry a může způsobit nebezpečí požáru, a proto je třeba vyvarovat se ho za všech okolností.

Smažení musí být prováděno opatrně, aby bylo jisté, že se olej nepřehřeje a nevzplane.

UPOZORNĚNÍ: Přístupné části odsavače se mohou zahřát, když se spotřebič používá s jinými kuchyňskými spotřebiči.

Pro výměnu světla používejte pouze typ světla uvedený v části této příručky Údržba/výměna světel.

VAROVÁNÍ! Nezapojujte spotřebič do sítě, dokud není zcela dokončena jeho instalace.

S ohledem na technická a bezpečnostní opatření, která je třeba přijmout pro odvod par, je důležité pečlivě dodržovat předpisy stanovené místními orgány.

Systém vedení pro tento spotřebič nesmí být připojen na stávající ventilační systém, který se používá pro jakýkoliv jiný účel, jako je odvod výfukových plynů od spotřebičů spalujících plyn nebo jiná paliva.

Nepoužívejte ani nenechávejte odsavač bez správně namontovaného světla kvůli možnému nebezpečí úrazu elektrickým proudem.

Nikdy nepoužívejte odsavač bez účinně namontovaných mřížek.

Odsavač se NIKDY nesmí používat jako podpěrná plocha, pokud to není výhradně uvedeno.

Pro instalaci používejte pouze upevňovací šrouby dodané se spotřebičem nebo kupte šrouby správného typu, pokud nejsou dodané.


Použijte šrouby správné délky, které jsou určeny v příručce pro instalaci.

Pokud máte pochybnosti, obraťte se na autorizované servisní středisko nebo podobně kvalifikovanou osobu.

VAROVÁNÍ! Nenainstalování šroubů nebo upevňovacích prostředků v souladu s těmito pokyny může mít za následek úraz elektrickým proudem.

Likvidace tohoto spotřebiče se řídí evropskou směrnicí 2012/19/ES o odpadních elektrických a elektronických zařízeních (OEEZ). Zajištěním správné likvidace tohoto produktu pomůžete předejít potenciálním negativním dopadům na životní prostředí a lidské zdraví, ke kterým by jinak mohlo dojít v případě nesprávné likvidace tohoto produktu.



Symbol  na produktu nebo na dokumentaci dodané spolu s produktem znamená, že tento spotřebič nesmí být vyhozen do běžného domovního odpadu. Namísto toho jej musíte odevzdat v příslušném sběrném dvoře určeném pro recyklaci elektrických a elektronických zařízení. Likvidace musí být provedena v souladu s místními ekologickými předpisy týkajícími se likvidace odpadů.

Další podrobné informace týkající se zpracování, sběru a recyklace tohoto spotřebiče získáte v příslušném odboru místních úřadů nebo v místním odboru pro komunální odpad nebo v obchodě, kde jste spotřebič zakoupili.

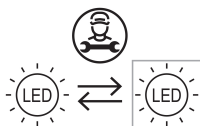
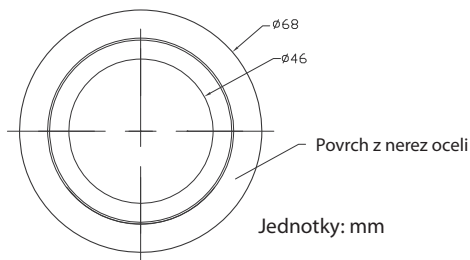
Doporučení pro správné použití, aby se snížil dopad na životní prostředí: ZAPNĚTE odsavač na minimální rychlost, když začínáte vařit a nechejte jej běžet i několik minut po skončení vaření. Rychlost zvýšte pouze v případě velkého množství kouře a par a nejvyšší rychlost(i) používejte pouze v extrémních situacích. Pokud je to nutné, vyměňte filtr(y) s aktivním uhlím, abyste zachovali dobrou účinnost snížení zápachu. Pokud je to nutné, vyčistěte tukový filtr(y), abyste zachovali dobrou účinnost filtrování tuků. Použijte maximální průměr systému vedení uvedený v této příručce, abyste optimalizovali účinnost a minimalizovali hluk.

Světlo

Dostupná světla a odpovídající kódy ILCOS D a obrázky světel:

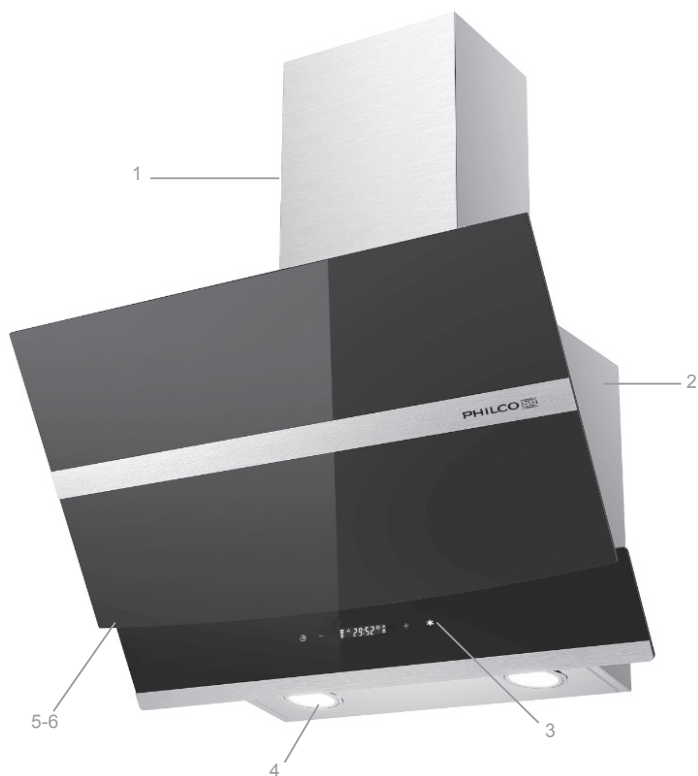
Použijte typové světlo (nebo použijte alternativní typ světla) DSR-1.5-S-68 (kód ILCOS D podle normy IEC61231).

- Jasně reflektorové světlo s integrovaným předřadníkem – Předřadník typu s vestavěnou indukcí
- Max výkon: 1,5 W
- Rozsah napětí: 12 V
- Rozměry:



Tento spotřebič obsahuje LED světelný zdroj, který musí vyměnit servisní technik.

ČÁST 2: POPIS SPOTŘEBIČE

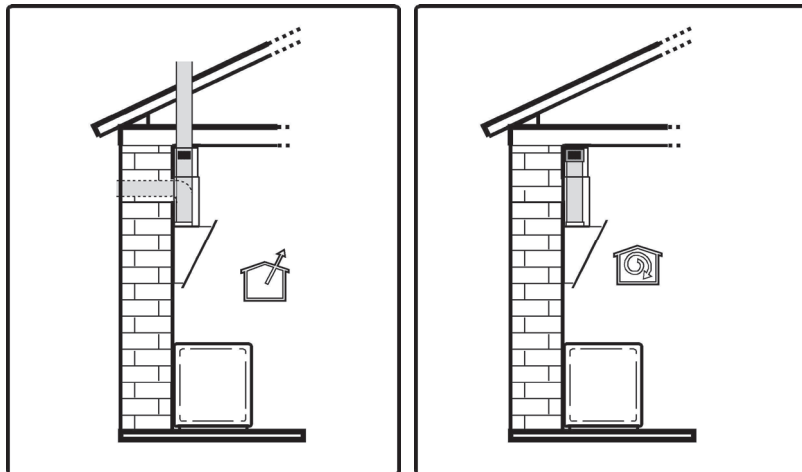


1. Komin
2. Plášť
3. Dotykový ovládací panel
4. LED světlo
5. Tukový filtr
6. Motor

ČÁST 3: INSTALACE

Použití

Odsavač je určen buď pro použití k odsávání, nebo jako verze s filtrem.



Verze s vedením

V tomto případě jsou výpary odváděny ven z budovy prostřednictvím speciální trubky připojené spojovacím kroužkem umístěným na horní části odsavače.

Pozor! Odsávací potrubí je součástí balení. (Ø150 - Ø153 mm)

Průměr odsávacího potrubí se musí shodovat s průměrem spojovacího kroužku.

Pozor! Filtrů s aktivním uhlím není dodáván. Pokud je odsavač dodán s filtrem s aktivním uhlím, pak musí být odstraněn.

Spojte odsavač a odváděcí otvory na zdech o stejném průměru jako výstup vzduchu (spojovací příruba).

Použití trubek a odváděcích otvorů na zdech o menších rozměrech způsobí snížení sacího výkonu a drastické zvýšení hluku.

Proto v této záležitosti nepřijímáme odpovědnost.

! Použijte vedení o minimální nezbytné délce.

! Použijte vedení s co nejmenším počtem kolen (maximální úhel kolena: 90°).

! Vyvarujte se drastických změn průřezu vedení.



Verze s filtrem

Než bude nasávaný vzduch odveden zpět do místnosti, bude odmaštěn a dezodorizován.

Pokud chcete používat odsavač této verze, musíte nainstalovat systém dodatečného filtrování založený na aktivním uhlí.

Pozor! Filtrů s aktivním uhlím není dodáván a musí být zakoupen zvlášť.

Elektrické připojení

Síťové napájení musí odpovídat charakteristice uvedené na štítku umístěném v odsavači. Pokud je odsavač vybaven zástrčkou, po instalaci jej zapojte do zásuvky, která je v souladu s aktuálními předpisy a umístěná v přístupné oblasti. Pokud odsavač není vybaven zástrčkou (přímý síťový přívod) nebo zástrčka není umístěna v přístupné oblasti, po instalaci použijte dvoupólový vypínač v souladu s normami, který zajistí úplné odpojení sítě za podmíněk souvisejících s nadproudem kategorie III v souladu s pokyny k instalaci.

Výstraha! Před opětovným připojením okruhu odsavače k napájení ze sítě a kontrole účinnosti funkce vždy zkontrolujte, že je síťový kabel správně zapojený.

Odsavač je vybaven speciálním síťovým kabelem, pokud je kabel poškozený, požadujte nový od technického servisu.

Montáž

Před zahájením instalace:

- Zkontrolujte, že zakoupený výrobek má velikost vhodnou pro vybrané místo instalace.
- Vyjměte filtr/y s aktivním uhlím (*), pokud je dodán. Ten/ty musí být namontovaný/namontované pouze, pokud chcete používat odsavač ve verzi s filtrem.
- Zkontrolujte (pro účely přepravy), že v odsavači není další dodaný materiál (např. balíčky se šrouby (*), záruční listy (*), atd.), případně je vyjměte a uschovejte.
- Odstraňte pásku z průduchu.
- Vypněte přístroj a odpojte ho ze zásuvky.

V případě přítomnosti panelů a/nebo zdí a/nebo bočních nábytkových stěn zkontrolujte, že je dostatečný prostor pro instalaci odsavače a je snadný přístup k ovládacímu panelu.

Jsou dodávány rozpínací hmoždinky pro upevnění odsavače na většinu typů zdí/stropů. Ale kvalifikovaný technik musí ověřit vhodnost materiálů podle typu zdi/stropu. Zed/strop musí být dostatečně silná, aby udržela hmotnost odsavače. **Neobkládejte, nespárujte a nepoužívejte silikon k upevnění spotřebiče na zed.** Pouze montáž na stěnu.

Minimální vzdálenost mezi plochou pro kuchyňské vybavení na varné desce a nejnižší částí odsavače nesmí být menší než 45 cm pro elektrické sporáky a 55 cm pro plynové nebo kombinované sporáky. Pokud pokyny pro instalaci plynové varné desky uvádějí větší vzdálenost, je nutné ji dodržet.

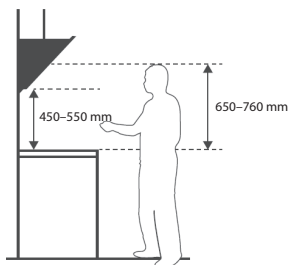
Pouze u některých modelů

Jako volitelné příslušenství lze zakoupit krásný komín. Zeptejte se autorizovaného prodejce, zda model ve vašem vlastnictví umožňuje tuto možnost.

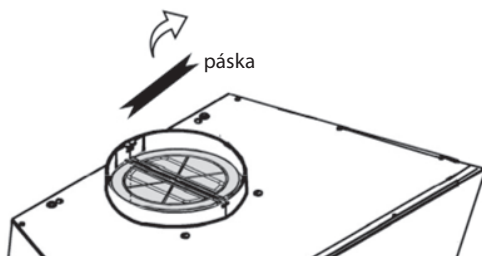
Doporučujeme instalaci odsavače po zakoupení komínu, abyste s jistotou určili nevhodnější instalaci.

Postup instalace

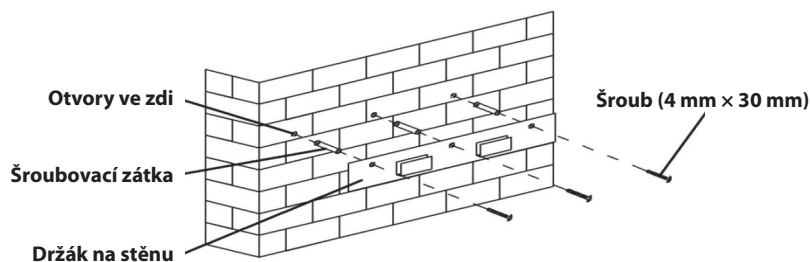
- Odsavač par musí být nainstalován tak, aby byl prostor 650–760 cm od středu sítě tukových filtrů k varné desce (450–550 mm od spodní části odsavače k varné desce). Je to výrobce varné desky, kdo určuje požadovanou vzdálenost, a musí být dodržena vzdálenost uvedená výrobcem varné desky. V případě neexistence pokynů dodaných s plynovou varnou deskou musí být minimální vzdálenost mezi varnou deskou a odsavačem nejméně 760 mm.



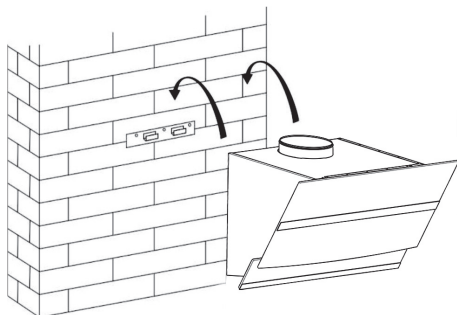
- Dvakrát zkontrolujte, že byla odstraněna páska z průduchu.



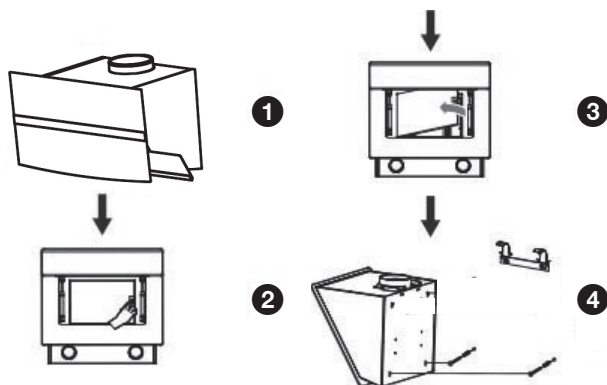
- Vyvrtejte otvory 3 × 8 mm pro úhlový držák odsavače. Upevněte držák dodanými šrouby a hmoždinkami.



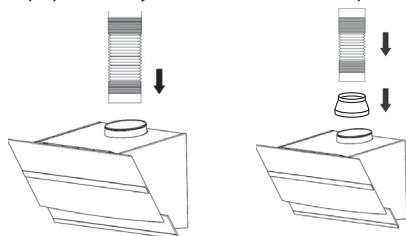
- Zvedněte odsavač a zavěste jej na držák na stěně.



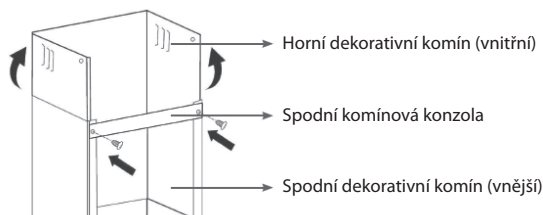
- Otevřete skleněný panel a vyjměte tukový filtr. Označte si dva otvory pro bezpečnostní šrouby uvnitř odsavače. Znovu sejměte odsavač. Na označených místech vyvrtejte dva otvory Ø8 mm. Vsuňte do otvorů 2 hmoždinky. Znovu zavěste odsavač na zeď a utáhněte uvnitř 2 bezpečnostní šrouby.



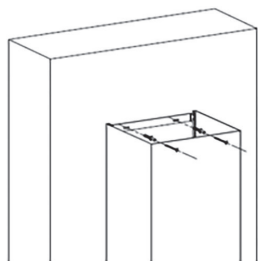
- Součástí balení je odsávací potrubí s rozměrem Ø150 - Ø153 mm. Při volbě verze s odtahem do komína, umístěte na odsavač odsávací potrubí (Ø150 - Ø153 mm). Odsávací potrubí s koncem Ø153 mm by mělo být připojeno na odtaž k odsavači.
- Pokud potřebujete použít odsávací potrubí o rozměrech Ø120 - Ø123 mm (není součástí dodávky), nejprve použijte adaptér (též není součástí dodávky).
- V případě volby recirkulace, není třeba použít odsávací potrubí.



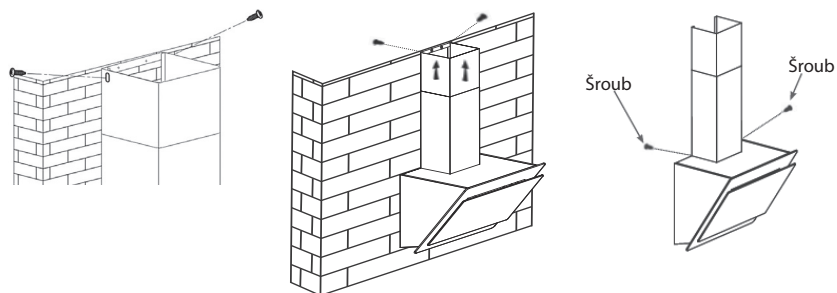
- Spodní komínová konzola se používá k upevnění horního komínu a spodního komínu. Pro připojení spodního a horního komínu použijte 2 ks šroubů 4×8 mm.
Poznámka: Neutahujte šrouby příliš silně, po instalaci se ujistěte, že horní komín lze teleskopicky nastavit.



- Nasadte komín na odsavač par. Upevněte na zeď spodní komínovou konzolu 2 šrouby (4×30 mm).



- Upevněte horní komínovou konzolu na horní komín 2 šrouby (4×8 mm). Vytáhněte horní komín do požadované výšky.
Příšroubujte na zeď horní komínovou konzolu 2 šrouby (4×30 mm).
Upevněte spodní komín na odsavač par 2 šrouby (4×8 mm).



Z bezpečnostních důvodů používejte pouze stejnou velikost upevňovacích nebo montážních šroubů, které jsou doporučeny v uživatelské příručce. Nenainstalování šroubů nebo upevňovacích prostředků v souladu s těmito pokyny může mít za následek úraz elektrickým proudem.

ČÁST 4: OVLÁDÁNÍ

Dotykové ovládání



Po zapojení do sítě automaticky přejde do pohotovostního režimu.



Tlačítko časovače

Nastavení času:

Když je spotřebič v pohotovostním režimu, podržením tlačítka zahájíte nastavení času.

Po stisknutí bude blikat zobrazení hodin, stiskněte „+“ nebo „-“ a proveďte nastavení. Znovu

stiskněte „⌚“ pro změnu nastavení minut, stiskněte „+“ nebo „-“ a proveďte nastavení.

Potřetí stiskněte „⌚“ nebo počkejte 10 s na dokončení nastavení.

Nastavení časovače:

V pracovním režimu krátce stiskněte, předem nastavený cyklus: vypnuto → 15 min → 30 min → 45 min → 60 min → vypnuto.

Pro nastavení času časovače se používá „+“ nebo „-“, kromě nastavení časovače na „off“ (vypnuto).

Rychlý časovač: Stiskněte „+“ a „-“ podržte 3 sekundy, digitální displej bude blikat a začne odpočít 5 minut. Po 5 minutách fungování se motor a světlo automaticky vypne a zazní bzučák.



Tlačítko zvýšení rychlosti

Pro zvýšení rychlosti ventilátoru. Rychlosti celkem 1–2–3–turbo.

Když se zobrazí symbol turbo rychlosti, motor dosáhne nejvyšší rychlosti. Po 5 minutách fungování v turbo režimu se motor automaticky přepne na třetí rychlost.



Tlačítko snížení rychlosti

Pro snížení rychlosti ventilátoru.



Tlačítko světlo

Krátce stiskněte pro ovládání světla.

LCD displej



1. Symbol motoru, bude se otáčet, když motor pracuje;
2. Zobrazení času;
3. Symbol časovače se zobrazí, když je nastaven časovač a odpočítává;
4. Symbol světla;
5. Rychlost motoru;
6. Symbol turbo rychlosti se zobrazí, když je nastavena nejvyšší rychlost;
7. Symbol alarmu se zobrazí na 5 sekund, když je dokončeno odpočítávání časovače.
8. Alarm čištění se zobrazí, když celková doba provozu překročí 14 hodin nebo poprvé po zapojení.

Pět tlačítek dotykového ovládání



1

2

3



Tlačítko zapnutí/vypnutí

Stiskněte a podržte 2–3 sekundy pro zapnutí sacího ventilátoru.

Pak můžete změnit rychlosti podle pokynů níže. Dalším stiskem můžete tuto funkci vypnout.

1

Tlačítko nízké rychlosti

Je vhodná pro mírný var a vaření, při němž nevzniká mnoho páry nebo zápachu.

2

Tlačítko střední rychlosti

Rychlost proudění vzduchu je ideální pro odsávání při běžném vaření.

3

Tlačítko vysoké rychlosti

Když vzniká velké množství páry nebo zápachu, použijte nastavení vysoké rychlosti pro nejúčinnější odsávání.



Tlačítko světlo

Zapíná a vypíná světlo.

ČÁST 5: ÚDRŽBA A ČIŠTĚNÍ

Výměna žárovky, čištění a údržba spotřebiče viz níže uvedené odstavce této příručky.

Pozor!

Před čištěním vypněte spotřebič a vytáhněte zástrčku.

I. Pravidelné čištění

Použijte měkkou tkaninu navlhčenou vlažnou mýdlovou vodou nebo čisticím prostředkem pro domácnost. Na čištění spotřebiče nikdy nepoužívejte kovové houbičky, chemikálie, abrazivní materiály nebo tuhý kartáč.

II. Měsíční čištění tukového filtrů

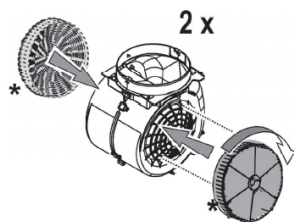
NEZBYTNÉ: Čistěte filtry každý měsíc, abyste zabránili nebezpečí požáru.

Filtrů shromažďuje tuk, kouř a prach, takže filtr přímo ovlivňuje účinnost odsavače par. Pokud se filtr nečistí, zbytky tuku (potenciálně hořlavé) proniknou do filtru. Čistěte ho čisticím prostředkem pro domácnost.

III. Filtrů s aktivním uhlím (pouze verze s fi Iltrem)

Absorbuje nepříjemný zápach vznikající při vaření.

K nasycení filtru s aktivním uhlím dojde po více či méně dlouhém použití v závislosti na typu vaření a pravidelnosti čištění tukového filtru. V každém případě je nutné vyměnit vložku filtru alespoň každé čtyři měsíce (nebo když systém ukazatele nasycení filtru – pokud je na vašem modelu k dispozici – ukazuje tuto nutnost). Filtrů s aktivním uhlím se NESMÍ prát nebo regenerovat.



IV. Výměna žárovky

1. Vypněte spotřebič a odpojte jej od sítě.
2. Otevřete odsavač par a vyjměte filtry.
3. Uvolněte úchytky světla a vytlačte světlo zevnitř.
4. Nahradte ji stejným typem žárovky.



ČÁST 6: NEŽ ZAVOLÁTE DO SERVISU

Pokud tento spotřebič nefunguje, jak má. Zkontrolujte následující doporučení pro řešení nejčastějších problémů.


Pokud problém přetrvává nebo není uveden v tabulce, vypněte spotřebič a odpojte jej od zásuvky a obraťte se na autorizované servisní centrum.

Problém	Řešení
Odsavač par nefunguje.	Zkontrolujte, že je zástrčka řádně zasunutá do řádně uzemněné zásuvky s parametry 220 – 240 V ~ 50 Hz.
	Zkontrolujte, že je vypínač motoru v poloze „On“ (Zapnuto).
Světla nefungují.	Zkontrolujte, že je zástrčka řádně zasunutá do řádně uzemněné zásuvky s parametry 220 – 240 V ~ 50 Hz.
	Zkontrolujte, že je vypínač motoru v poloze „On“ (Zapnuto).
	Zkontrolujte, zda je prasklá žárovka nebo zářivka.
Výkon odsávání je slabý.	Zkontrolujte, zda nejsou znečištěné hliníkové filtry.
	Zkontrolujte výstup vzduchu, musí být otevřený.
	Zkontrolujte, zda není uhlíkový filtrů příliš znečištěný.
Odsavač par neodvádí vzduch přímo ven (pro modely bez výfuku).	Zkontrolujte, zda nejsou znečištěné hliníkové filtry.
	Zkontrolujte, zda není uhlíkový filtrů příliš znečištěný.

POZOR:

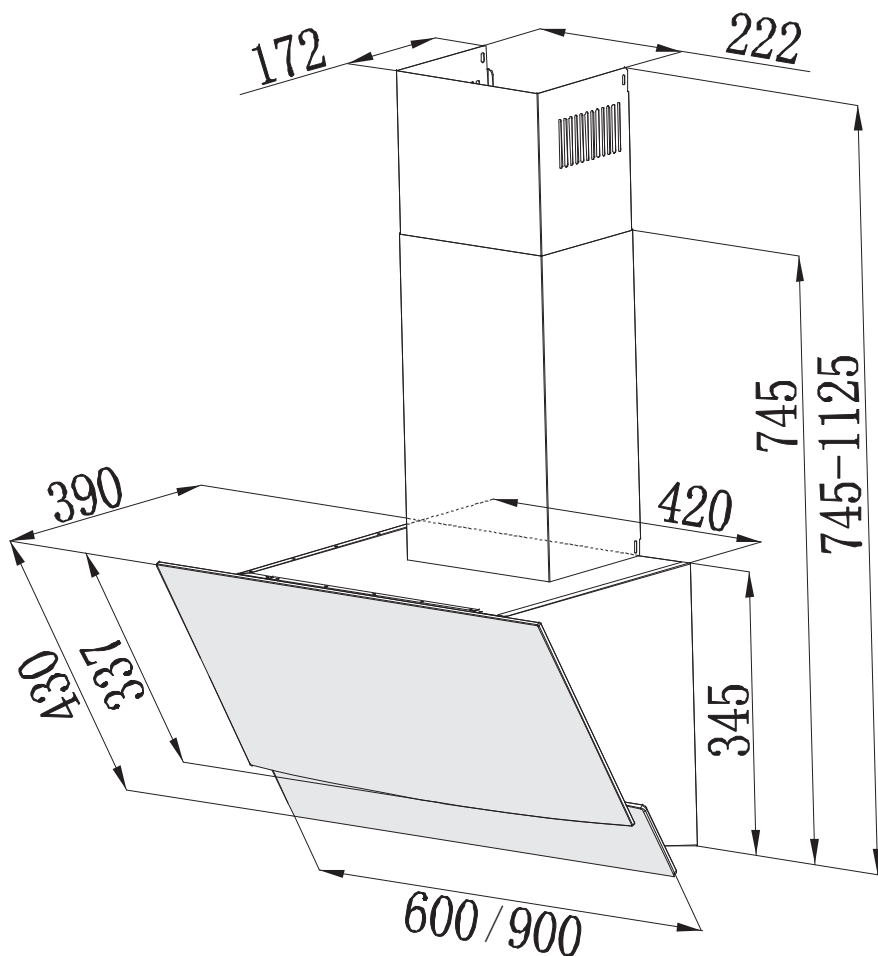
Používejte odsavač par spolu se sporákem. To zajistí správný odvod vzduchu. Doporučujeme nechat odsavač par běžet o několik minut déle než sporák, abyste zajistili, že bude odveden veškerý zápach.

ČÁST 7: TECHNICKÉ ÚDAJE

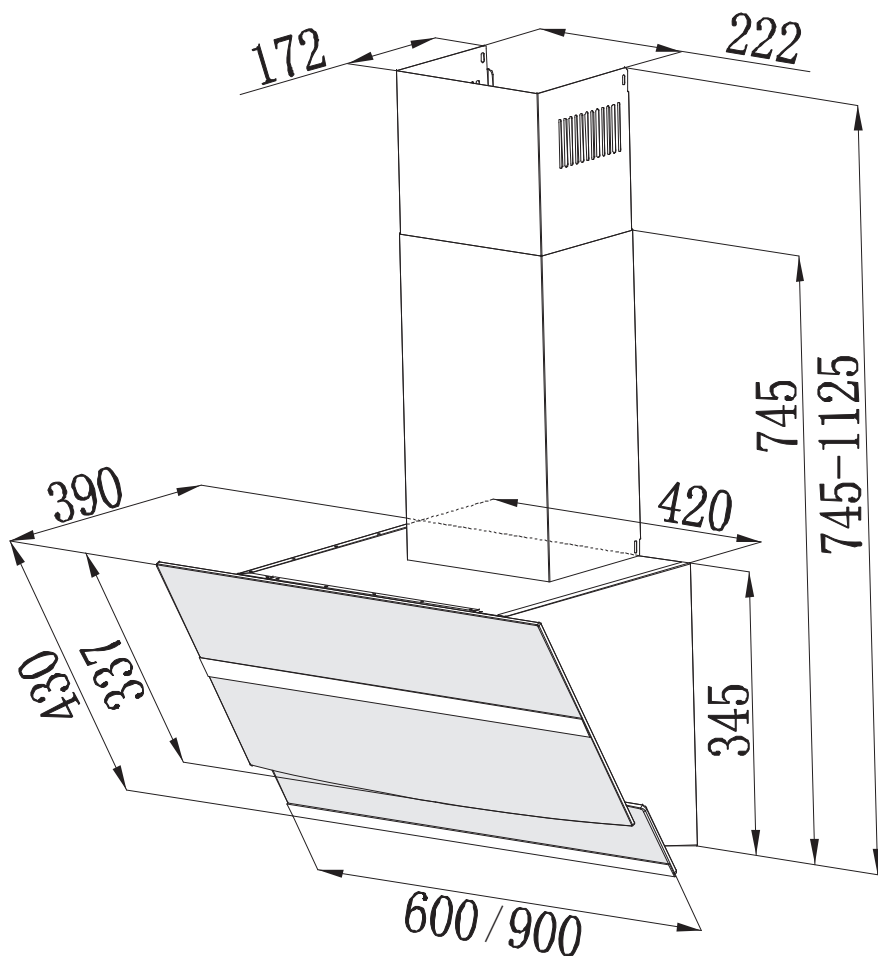
Označení	PHILCO 			
Model	PEW 726 B	PEW 729 B	PEW 456 B	PEW 459 B
Roční spotřeba energie (AEC) (kWh/rok)	39	39	51	51
Třída energetické účinnosti (EEI)	A	A	C	C
Fluidní dynamická účinnost (FDE)	30,2	30,2	16,3	16,3
Třída fluidní dynamické účinnosti (FDE) (index)	A	A	D	D
Účinnost osvětlení (LE)	30	30	30	30
Třída účinnosti osvětlení (LE) (index)	A	A	A	A
Účinnost tukového filtru (GFE) (%)	68,7	68,7	82,1	82,1
Třída účinnosti tukového filtru (GFE) (index)	D	D	C	C
Minimální proudění vzduchu při normálním použití MIN (m ³ /h)	405	405	290	290
Maximální proudění vzduchu při normálním použití (intenzivní / zvýšení vyloučeno) MAX (m ³ /h)	612	612	456	456
Proudění vzduchu při intenzivním/silném nastavení (m ³ /h)	720	720	Není k dispozici	Není k dispozici
Hladina akustického výkonu při minimální rychlosti dostupné při normálním použití MIN (LWA) (dB)	58	58	52	52
Hladina akustického výkonu při maximální rychlosti dostupné při normálním použití MAX (LWA) (dB)	66	66	56	56
Hladina akustického výkonu při intenzivním/silném nastavení (LWA) (dB)	69	69	Není k dispozici	Není k dispozici
Spotřeba energie ve vypnutém režimu (Po) (W)	0,38	0,38	0,38	0,38
Spotřeba energie v pohotovostním režimu (Ps) (W)	-	-	-	-
Informace o produktu odpovídají nařízení Komise (EU) č. 66/2014	(EU)65/2014 (EU)66/2014	(EU)65/2014 (EU)66/2014	(EU)65/2014 (EU)66/2014	(EU)65/2014 (EU)66/2014
Faktor zvýšení času (f)	0,9	0,9	1,4	1,4
Energetická účinnosti (EEI odsavač)	50,6	50,6	73,7	73,7

Měřená rychlost proudění vzduchu při nejlepší účinnosti (QBEP) (m ³ /h)	323	323	230,3	230,3
Měřený tlak vzduchu při nejlepší účinnosti (PBEP) (Pa)	343	343	241	241
Měřený elektrický příkon při nejlepší účinnosti (WBEP)(W)	106	106	94,5	94,5
Nominální výkon systému osvětlení (WL)(W)	2*1,5	2*1,5	2*1,5	2*1,5
Průměrné osvětlení plochy vaření systémem světel (Emiddle) (lux)	90	90	90	90

Technické výkresy PEW 456 B a PEW 459 B



Technické výkresy PEW 726 B a PEW 729 B



POKYNY A INFORMACE O NAKLÁDÁNÍ S POUŽITÝM OBALEM

Použitý obalový materiál odložte na místo určené obcí k ukládání odpadu.

LIKVIDACE POUŽITÝCH ELEKTRICKÝCH A ELEKTRONICKÝCH ZAŘÍZENÍ



Tento symbol na produktech anebo v průvodních dokumentech znamená, že použité elektrické a elektronické výrobky nesmí být přidány do běžného komunálního odpadu. Ke správné likvidaci, obnově a recyklaci předejte tyto výrobky na určená sběrná místa. Alternativně v některých zemích Evropské unie nebo jiných evropských zemích můžete vrátit své výrobky místnímu prodejci při koupi ekvivalentního nového produktu. Správnou likvidací tohoto produktu pomůžete zachovat cenné přírodní zdroje a napomáháte prevenci potenciálních negativních dopadů na životní prostředí a lidské zdraví, což by mohly být důsledky nesprávné likvidace odpadů. Další podrobnosti si vyžádejte od místního úřadu nebo nejbližšího sběrného místa. Při nesprávné likvidaci tohoto druhu odpadu mohou být v souladu s národními předpisy uděleny pokuty.

Pro podnikové subjekty v zemích Evropské unie

Chcete-li likvidovat elektrická a elektronická zařízení, vyžádejte si potřebné informace od svého prodejce nebo dodavatele.

Likvidace v ostatních zemích mimo Evropskou unii

Tento symbol je platný v Evropské unii. Chcete-li tento výrobek zlikvidovat, vyžádejte si potřebné informace o správném způsobu likvidace od místních úřadů nebo od svého prodejce.



Tento výrobek splňuje veškeré základní požadavky směrnice EU, které se na něj vztahují.

Změny v textu, designu a technických specifikacích se mohou měnit bez předchozího upozornění a vyhrazujeme si právo na jejich změnu.

Originální verze je v českém jazyce.

Adresa výrobce:

FAST ČR, a. s., Černokostecká 1621, Říčany CZ-251 01

TECHNICKÉ INFORMACE

Technické informace se nachází na typovém štítku na vnitřní straně spotřebiče a na energetickém štítku. Uchovejte si energetický štítek, návod k použití, spolu s dalšími dokumenty dodanými s přístrojem.

INFORMACE O TESTOVÁNÍ

Dodané zařízení je v souladu s Ecodesignem a EN 61591:1997 + A1:2006 + A2:2011 + A11:2014 + A12:2015, EN 60704-1:2010+A11:2012, EN 60704-2-13:2011, EN 50564:2011

V případě dalších dotazů se obraťte na výrobce.

PÉČE O ZÁKAZNÍKA A SERVIS

Vždy používejte pouze originální náhradní díly.

Označení modelu a sériové číslo naleznete na typovém štítku. Polohu typového štítku je možné změnit bez předchozího upozornění.

Originální náhradní díly pro některé konkrétní komponenty jsou k dispozici minimálně 7 nebo 10 let. Závísí to na typu komponentu a na uvedení posledního spotřebiče daného modelu na trh.

Při kontaktování našeho autorizovaného servisu mějte k dispozici modelové označení, sériové číslo a popis závady.

Pro stažení dokumentů navštivte www.philco.cz.

Pro nahlášení závady a získání dalších servisních informací navštivte <https://philco.cz/podpora-a-servis>.

Změny vyhrazeny bez předchozího upozornění.

Výrobce/Manufacturer:
Fast ČR, a.s.
U Sanitasu 1621
Říčany 251 01, CZECH REPUBLIC

Importer to SK:
FAST PLUS, a.s.
Na pántoch 18, 831 06 Bratislava
SLOVAKIA

PHILCO[®] 

is a pending or registered trademark of Electrolux Home Products, Inc. and used under a license from Electrolux Home Products, Inc.