

concept

Čistička vzduchu



CZ

PODĚKOVÁNÍ

Děkujeme Vám, že jste si zakoupili výrobek značky Concept, a přejeme Vám, abyste byli s naším výrobkem spokojeni po celou dobu jeho používání.

Před prvním použitím prostudujte pozorně celý návod k obsluze a potom si jej uschovejte. Zajistěte, aby i ostatní osoby, které budou s výrobkem manipulovat, byly seznámeny s tímto návodem.

Technické parametry	
Napětí	220-240 V ~ 50/60 Hz
Jmenovitý výkon	55 W
Hlučnost	30 dB (I), 45 dB (II), 55 dB (III)



Dvojitá nebo zesílená izolace

Deklarovaná hodnota emise hluku tohoto spotřebiče je 55 dB(A) re 1pW, což představuje hladinu A akustického výkonu, vzhledem na referenční akustický výkon 1pW.

DŮLEŽITÁ UPOZORNĚNÍ

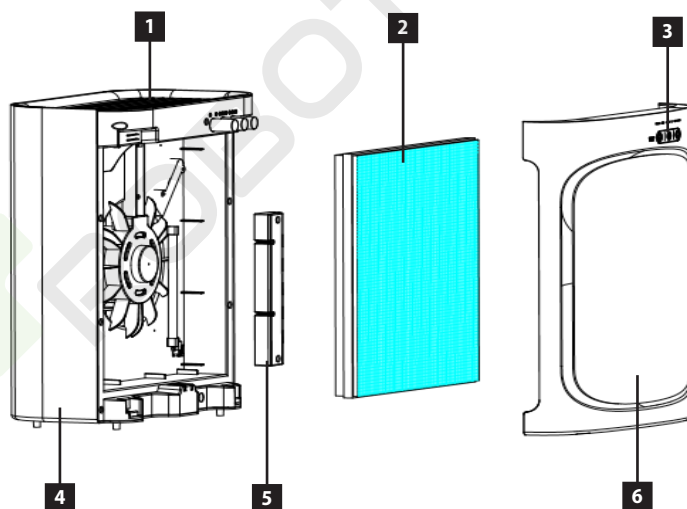
- Nepoužívejte spotřebič jinak, než je popsáno v tomto návodu.
- Před prvním použitím odstraňte ze spotřebiče všechny obaly a marketingové materiály.
- Ověřte, zda připojované napětí odpovídá hodnotám na typovém štítku výrobku.
- Spotřebič umístěte pouze na stabilní povrch stranou od jiných zdrojů tepla.
- Nenechávejte spotřebič bez dozoru, pokud je zapnutý, popřípadě zapojený do zásuvky elektrického napětí.
- Při připojování do zásuvky a odpojování spotřebiče ze zásuvky elektrického napětí musí být tlačítko zapnutí/vypnutí v pozici vypnutu.
- Při vypořádání spotřebiče ze zásuvky elektrického napětí nikdy netahejte za přírodní kabel, ale uchopte zástrčku a tahem ji vypojte.
- Nedovolte dětem a nesvéprávným osobám se spotřebičem manipulovat, používejte ho mimo jejich dosah.
- Osoby se sníženou pohybovou schopností, se sníženým smyslovým vnímáním, s nedostatečnou duševní způsobilostí nebo osoby neseznámené s obsluhou musí používat spotřebič jen pod dozorem zodpovědné seznámené osoby.
- Dbejte zvýšené opatrnosti, pokud je spotřebič používán v blízkosti dětí.
- Nedovolte, aby byl spotřebič používán jako hračka.
- Nikdy nestrkejte prsty, tužky ani jiné předměty do jakýchkoliv otvorů ve spotřebiči.
- Nikdy nepoužívejte spotřebič bez krycích mřížek.
- Nevystavujte malé děti a nemocné osoby přímému proudu vzduchu.
- Nezakrývejte spotřebič.
- Na spotřebič nic nezavěšujte ani před něj nic nestavte.
- Spotřebič musí být používán pouze ve vzpřímené poloze.
- Nepoužívejte spotřebič v blízkosti sprchy, vany, umyvadla nebo bazénu.
- Nepoužívejte spotřebič ve vlhkém nebo prašném prostředí.
- Nepoužívejte spotřebič v prostředí s výskytem výbušných plynů a vznětlivých látek (rozpuštědla, laky, lepidla atd.).
- **Před montáží nebo demontáží spotřebiče vypojte přírodní kabel ze zásuvky elektrického napětí.**
- **Před čištěním a po použití spotřebič vypněte a vypojte ze zásuvky elektrického napětí.**
- Udržujte spotřebič v čistotě, nedovolte, aby cizí tělesa pronikla do otvorů mřížek. Mohla by způsobit vážné zranění, zkrat, poškodit spotřebič nebo způsobit požár.
- K čištění spotřebiče nepoužívejte hrubé a chemicky agresivní látky.
- Nepoužívejte spotřebič s poškozeným přírodním kabelem či zástrčkou, nechte závadu neprodleně odstranit autorizovaným servisním střediskem.

- Nepoužívejte spotřebič, pokud nepracuje správně, byl-li upuštěn, poškozen nebo namočen do kapaliny. Dejte ho přezkoušet a opravit autorizovaným servisním střediskem.
- Spotřebič nepoužívejte ve venkovním prostředí.
- Spotřebič je vhodný pouze pro použití v domácnosti, není určen pro komerční použití.
- Nesahejte na spotřebič vlhkými nebo mokřými rukama.
- **Neponořujte přívodní kabel, zástrčku nebo spotřebič do vody ani do jiné kapaliny.**
- Neopravujte spotřebič sami. Obráťte se na autorizovaný servis.
- Tento spotřebič mohou používat děti ve věku 8 let a starší a osoby se sníženými fyzickými či mentálními schopnostmi nebo nedostatkem zkušeností a znalostí, pokud jsou pod dozorem nebo byly poučeny o používání spotřebiče bezpečným způsobem a rozumí případným nebezpečím. Čištění a údržbu prováděnou uživatelem nesmějí provádět děti, pokud nejsou starší 8 let a pod dozorem. Děti mladší 8 let se musí držet mimo dosah spotřebiče a jeho přívodu. Děti si se spotřebičem nesmějí hrát.

Nedodržíte-li pokyny výrobce, nemůže být případná oprava uznána jako záruční.

POPIS VÝROBKU

- 1 Výstup vzduchu
- 2 Filtr 3v1 (předfiltr, filtr s aktivním uhlím, HEPA filtr)
- 3 Dotykový panel
- 4 Tělo spotřebiče
- 5 UV-C lampy
- 6 Přední kryt



SYSTÉM ČIŠTĚNÍ VZDUCHU

Zlepšete kvalitu vzduchu v místnosti s novým systémem čištění vzduchu. Více úroňové čištění kombinuje účinky HEPA filtru, který zachycuje alergeny, a uhlíkového filtru, který odstraňuje pachy. UV-C světlo zvyšuje účinnost hubení bakterií.

PŘEDFILTR: Zachycuje prachové částice a alergeny.

FILTR S AKTIVNÍM UHLÍM: Pohlcuje formaldehyd, benzen a další škodlivé plyny.

HEPA FILTR: Zachycuje jemný prach, kouř, pyl a další alergeny.

UV-C LAMPA: Ničí mikroorganismy, jako jsou bakterie, viry a houby (například toxické plísňe).

POKYNY K OBSLUZE

PŘED PRVNÍM POUŽITÍM SPOTŘEBIČE

1. Opatrně vyjměte čistič vzduchu z krabice a plastových obalů.
2. Umístěte spotřebič na pevný, rovný povrch.
Aby mohl spotřebič správně fungovat, umístěte ho do vzdálenosti alespoň 30 cm od stěn a nábytku.
Ujistěte se, že žádná z mřížek není zakrytá.
3. Před prvním použitím vyjměte filtry a odstraňte veškeré plastové obaly.
4. Zapojte zástrčku spotřebiče do elektrické zásuvky se střídavým proudem a správným napětím.

DŮLEŽITÉ: Při přemísťování spotřebiče ho vždy uchopte za držadlo na zadní straně čističe.

POWER UV-C/ION I II III 2H 4H 8H



1. TLAČÍTKO ZAPNUTÍ / VYPNUTÍ / UV-C LAMPY / IONIZÁTORU:

Jedním stisknutím tlačítka spotřebič zapnete, UV lampa je vypnutá, ionizátor je vypnutý. Druhým stisknutím tlačítka zapnete UV lampu i ionizátor. Třetím stisknutím tlačítka UV lampu i ionizátor vypnete. Čtvrtým stisknutím tlačítka vypnete celý spotřebič.



2. TLAČÍTKO NASTAVENÍ RYCHLOSTI:

V průběhu provozu lze upravit rychlost otáčení ventilátoru (I, II, III). Každým stisknutím tlačítka se rychlost zvýší z I (nízká rychlost) na II (střední rychlost) a na III (vysoká rychlost).



3. TLAČÍTKO ČASOVAČE:

1. Stisknutím tohoto tlačítka můžete nastavit dobu provozu čističe vzduchu na 2, 4 nebo 8 hodin (2H, 4H, 8H). Spotřebič se po uplynutí nastavené doby automaticky vypne.
2. Stiskněte tlačítko časovače a zvolte požadovanou dobu provozu. Kontrolní světlo automaticky upozorňuje na nastavenou dobu provozu.
3. Jestliže chcete zvolit nepřetržitou dobu provozu, opakovaně stiskněte tlačítko časovače, dokud nepřestane svítit kontrolní světlo (2H, 4H, 8H).

Poznámka: Jakkmile spotřebič nepoužíváte, vypněte ho a vytáhněte napájecí kabel ze zásuvky.

INSTALACE A VÝMĚNA FILTRŮ

INDIKÁTOR VÝMĚNY FILTRU

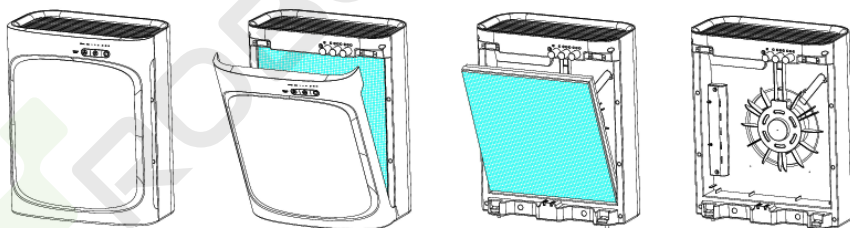
Nepřetržitě blikání kontrolky napájení (POWER) signalizuje, že je třeba vyměnit filtr. Filtr vyměňte podle uvedených pokynů a poté stiskněte tlačítko zapnutí/vypnutí po dobu 5 sekund a restartujte systém. Světelná kontrolka přestane blikat. Kombinovaný filtr vydrží asi 6 měsíců.

Štítek pro zaznamenání data výměny filtru

ZADEJTE DATUM INSTALACE NOVÉHO FILTRU

Den Měsíc Rok

Umístěte štítek dovnitř spotřebiče.



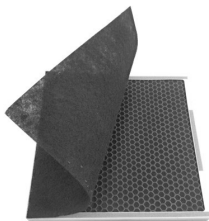
1. Otevřete shora přední kryt spotřebiče.
2. Kombinovaný filtr uchopíte za dva pásky a vyjměte ho.
3. Vložte do jednotky nový kombinovaný filtr. Ujistěte, že jste filtry správně umístili.
4. Ke kombinovanému filtru ještě připevněte předfiltr.
5. Přední kryt opět zavřete a bezpečně ho zajistěte.
6. Stiskněte a podržte tlačítko zapnutí/vypnutí po dobu 5 sekund a resetujte indikátor výměny filtru.

ČIŠTĚNÍ A ÚDRŽBA

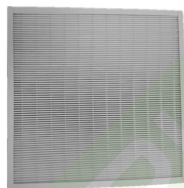
Čistič vzduchu čistěte alespoň jednou měsíčně, stejně tak předfiltr, uhlíkový filtr a HEPA filtr byste měli čistit každý měsíc. V závislosti na okolních podmínkách může být třeba frekvenci čištění zvýšit.

KOMBINOVANÝ FILTR

Filtry čistěte pomocí kartáčového nástavce na vysavači. Tím odstraníte vlákna a jiné nečistoty.



Přední strana (předfiltr a uhlíkový filtr)



Zadní strana (HEPA filtr)

POZNÁMKA:

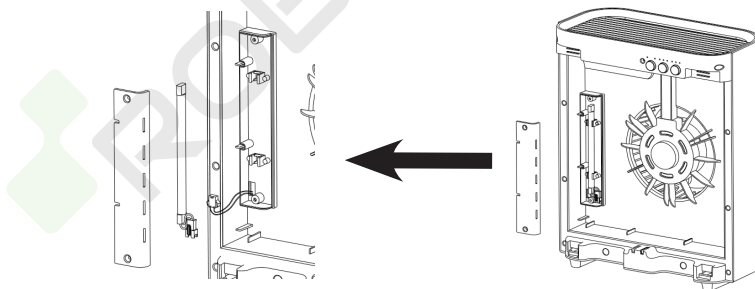
- Omyvatelný je pouze předfiltr. Před umístěním před kombinovaný filtr se ujistěte, že je předfiltr suchý.
- Kombinovaný filtr pracuje jako jeden filtrační systém a jeho součástí jsou tyto vrstvy: předfiltr, uhlíkový filtr a HEPA filtr.

VÝMĚNA UV LAMPY

1. Pomocí šroubováku otevřete kryt UV lampy.
2. UV lampu opatrně uvolněte z držáku a odpojte konektor.
3. Připojte ke konektoru novou UV lampu a poté ji upevněte zpět do držáku.

Nedotýkejte se skleněné části UV lampy, došlo by k poškození!

Poznámka: Nedívejte se přímo do UV lampy, jestliže je zapnutá.



UPOZORNĚNÍ

Vnější povrch spotřebiče otřete suchým, čistým, měkkým hadříkem.

POZNÁMKA: Nestrkejte dovnitř jednotky prsty ani jiné cizí předměty.

POZOR: K čištění vnějších ani vnitřních částí NEPOUŽÍVEJTE benzín, ředidlo, drsné čisticí prostředky apod. Mohli byste spotřebič poškodit.

Nikdy nepoužívejte alkohol ani jiná rozpouštědla.

ŘEŠENÍ PROBLÉMŮ

Před provedením jakéhokoliv z následujících servisních kroků nejprve odpojte spotřebič z elektrické zásuvky.

Nedostatečný proud vzduchu.	Zkontrolujte, zda jsou filtry čisté. Zkontrolujte, zda nejsou ve vstupu či výstupu vzduchu nějaké překážky.
Jednotku nelze zapnout.	Zkontrolujte napájení a pojistky. Zkontrolujte, zda je přední kryt správně a pevně připevněný. Zkontrolujte, že jsou filtry pevně na svém místě.
Nadměrný hluk.	Zkontrolujte, zda nedošlo ke kontaktu cizího předmětu s ventilátorem. Filtr může být ucpaný a je třeba ho vyměnit. Pěnové těsnění nebylo správně instalováno. Spotřebič není umístěn na rovném povrchu.

SERVIS

Údržbu rozsáhlejšího charakteru nebo opravu, která vyžaduje zásah do vnitřních částí výrobku, musí provést kvalifikovaný odborník nebo servis.

OCHRANA ŽIVOTNÍHO PROSTŘEDÍ

- Preferujte recyklaci obalových materiálů a starých spotřebičů.
- Krabice od spotřebiče může být dána do sběru tříděného odpadu.
- Plastové sáčky z polyetylénu (PE) odevzdejte do sběrného materiálu k recyklaci.

Recyklace spotřebiče na konci jeho životnosti:



Tento spotřebič je označen v souladu s Evropskou směrnicí 2012/19/EU o elektrickém odpadu a elektrických zařízeních (WEEE). Symbol na výrobku nebo jeho balení udává, že tento výrobek nepatří do domácího odpadu. Je nutné odvést ho do sběrného místa pro recyklaci elektrického a elektronického zařízení. Zajištěním správné likvidace tohoto výrobku pomůžete zabránit negativním důsledkům pro životní prostředí a lidské zdraví, které by jinak byly způsobeny nevhodnou likvidací tohoto výrobku. Likvidace musí být provedena v souladu s předpisy pro nakládání s odpady. Podrobnější informace o recyklaci tohoto výrobku zjistíte u příslušného místního úřadu, služby pro likvidaci domovního odpadu nebo v obchodě, kde jste výrobek zakoupili.



Tento výrobek splňuje veškeré základní požadavky směrnic EU, které se na něj vztahují.

Změny v textu, designu a technických specifikacích se mohou měnit bez předchozího upozornění a vyhrazuje si právo na jejich změnu.

Záruka

Výrobce (příp. dovozce) odpovídá za to, že výrobek vyhovuje požadavkům právních předpisů a vyhovuje požadavkům stanovených příslušnými technickými normami. Dále odpovídá za to, že výrobek má takové vlastnosti, které výrobce popsal v dokumentech vztahujících se ke zboží nebo které spotřebitel očekával s ohledem na povahu zboží a na základě reklamy výrobcem prováděné, jakož i odpovídá za to, že se výrobek hodí k účelu, který pro jeho použití výrobce uvádí nebo ke kterému se věc tohoto druhu obvykle používá.

Záruční doba za jakost výrobku trvá 24 měsíců od data převzetí výrobku spotřebitelem.

Záruka se nevztahuje na opotřebením výrobku způsobené jeho obvyklým užíváním. Právo z vadného plnění spotřebiteli nenáleží, pokud před převzetím výrobku věděl, že výrobek má vadu, anebo pokud vadu sám způsobil.

Záruka se nevztahuje na případy, kdy (zejména):

- nebyly dodrženy podmínky pro instalaci, provoz a obsluhu výrobku, které jsou uvedeny v návodu k obsluze výrobku,
- k závadě došlo vlivem mechanického, tepelného nebo chemického poškození, zkratem, přepětím v síti nebo nesprávnou instalací,
- k závadě došlo neodborným zásahem třetí osoby,
- k závadě došlo při živelné události,
- k závadě došlo nedostatečnou nebo nevhodnou údržbou v rozporu s návodem k obsluze včetně závad způsobených vodními a jinými usazeninami,
- ke změně barvy topných ploch nebo poškrábání ploch došlo v souvislosti s jejich obvyklým používáním,
- se jedná o vzhledové a funkční změny způsobené slunečním zářením, tepelným zářením nebo vodními a jinými usazeninami,
- uplyne životnost některých součástí výrobku, např. akumulátorů, žárovek atd.

Záruka se nevztahuje na plnění, která byla bezplatně poskytnuta spolu s výrobkem (dárky, propagační předměty, apod.).

Uplatnění reklamace

Reklamaci vady výrobku je třeba uplatnit bez zbytečného odkladu po jejím zjištění, nejpozději však před uplynutím záruční doby.

Reklamaci výrobku uplatňuje spotřebitel u prodejce, u kterého výrobek zakoupil, případně u kteréhokoliv z autorizovaných servisních středisek, jejichž seznam je součástí balení výrobku, případně je uveden na internetu na adrese www.my-concept.com.

Při reklamaci výrobku je nutno výrobek řádně očistit a bezpečně zabalit tak, aby nedošlo k poškození při jeho případné přepravě do autorizovaného servisního střediska, není-li výrobek předáván osobně.

Spotřebitel je povinen prokázat uzavření kupní smlouvy předložením dokladu o koupi výrobku.

Zároveň s reklamací spotřebitel sdělí popis vytýkané vady a provede volbu reklamačního nároku.

Vyřízení reklamace

Jedná-li se o odstranitelnou vadu, má spotřebitel právo na bezplatné, včasné a řádné odstranění vady.

Není-li to vzhledem k povaze vady neúměrné, může spotřebitel požadovat dodání nového výrobku bez vad (výměnu), nebo týká-li se vada jen součástí výrobku, výměnu takové součásti. Je-li však požadavek na výměnu výrobku nebo jeho součástí vzhledem k povaze vady neúměrný, zejména lze-li vadu odstranit bez zbytečného odkladu, má spotřebitel právo na bezplatné odstranění vady.

Jedná-li se o neodstranitelnou vadu, případně vznikne-li spotřebiteli nárok na výměnu výrobku nebo jeho součástí, avšak tato výměna není možná, např. z důvodu vyprodání daného výrobku, má spotřebitel právo výrobek vrátit (odstoupení od smlouvy).

Právo na dodání nového výrobku (výměnu), nebo výměnu součástí výrobku má spotřebitel i v případě odstranitelné vady, pokud nemůže věc řádně užívat pro opakovaný výskyt vady po opravě nebo pro větší počet vad. V takovém případě má spotřebitel i právo na vrácení výrobku (odstoupení od smlouvy).

Nedojde-li k vrácení výrobku (odstoupení od smlouvy) nebo neuplatní-li spotřebitel právo na dodání nového výrobku bez vad (výměnu), na výměnu jeho součástí nebo na opravu výrobku, může požadovat přiměřenou slevu. Spotřebitel má právo na přiměřenou slevu i v případě, kdy mu nemůže být dodán nový výrobek bez vad, vyměněna součást výrobku nebo výrobek opraven, jakož i v případě, nedojde-li ke zjednání nápravy v přiměřené době nebo by zjednání nápravy spotřebiteli působilo značné obtíže.

Prodávající, autorizované servisní středisko, či jimi pověřený pracovník, rozhodne o reklamaci ihned, ve složitých případech do tří pracovních dnů. Do této lhůty se nezapočítává doba přiměřená podle druhu výrobku potřebná k odbornému posouzení vady. Reklamacе včetně odstranění vady musí být vyřízena bez zbytečného odkladu, nejpozději do 30 dnů ode dne uplatnění reklamacе, pokud se prodávající nebo autorizované servisní středisko vyřizující reklamaci se spotřebitelem nedohodne na delší lhůtě.

Při vrácení výrobku (odstoupení od smlouvy) je spotřebitel povinen provést vrácení rovněž příslušenství výrobku a všech dokumentů dodaných s výrobkem.

Spotřebitel nemá nárok na vydání vadných dílů a součástí výrobku, které byly vyměněny v rámci opravy výrobku.

Veškerá další práva spotřebitele, která se ke koupi výrobku vážou, nejsou těmito záručními podmínkami dotčena.

Pozn.: Reklamacе výrobku poškozeného při přepravě se řídí reklamačním řádem přepravce.

Výrobce:

Jindřich Valenta – Concept
Vysokomýtská 1800, 565 01 Choceň
Česká republika
IČO 13216660
tel.: + 420 465 471 400, fax: +420 465 473 304,
email: servis@my-concept.cz
www: www.my-concept.com

Podrobnosti o produktu

Model:	
Výrobní číslo:	
Datum prodeje:	Razítko a podpis prodejce:

- CZ** Seznam servisních míst
- SK** Zoznam servisných stredisiek
- PL** Wykaz punktów serwisowych
- HU** Szolgáltatók listáját

Česká republika

Název	Ulice	PSČ	Město	Telefon/Fax	E-mail
Jindřich Valenta CONCEPT	Vysokomýtská 1800	565 01	Choceň	465 471 400 465 473 304	servis@my-concept.cz

Slovenská republika

Názov	Ulica	PSČ	Mesto	Telefón/Fax	E-mail
ABC-SERVIS Jozef Abel	Štefánikova 50	949 03	Nitra	037/6526063 037/7413098	servis@abc-servis.sk
D-J SERVIS	Šebastovska 17	080 06	Prešov	051/7767666 051/7767666	grejtak.djservis@stonline.sk
ELEKTRA D. Valach	Kožušnícka 34	911 05	Trenčín	032/6523806	dusko4@centrum.sk
HOSPOL elektro spol. s r.o	Rustaveliho 7	831 06	Bratislava	02/44889832 02/44873078	hospol@hospol.sk
M-SERVIS Mareš Jaroslav	Komenského 38	010 01	Žilina	041/5640627 041/5640627	mservis@zoznam.sk
T.V.A. servis s.r.o.	Južná trieda 48/D	040 01	Košice	055/6338501 055/6233537	tvaservis@nexta.sk
VILLA MARKET s.r.o.	Odborárov 49	052 01	Spišská Nová Ves	053/4421857 053/4426030	villamarket.eta@stonline.sk
X-TECH, s.r.o.	Gorkého 2	036 01	Martin	043/4288211 043/4308993	servis@x-tech.sk
ZMJ elektroservis	Hatalova 341	029 01	Námestovo	0905/247408 043/5522056	zmj@orava.sk
ELSPÓ	Spojová 19	974 01	Banská Bystrica	048/4135535 048/4135521	elspo@slovanet.sk

Polska

Nazwa	Ulica	Kod	Miasto	Telefon	E-mail
Concept Polska sp. z o.o.	Ostrowskiego 30	53-238	WROCLAW	071/339-04-44 w. 27	servis@my-concept.pl

Magyarország

Név	Utca	ZIP	Város	Telefon	E-mail
METAKER KFT.	Alkotmány utca 6-10.	2851	Kornye	34/473-550	titkarsag@metakerkft.hu

concept

CZ

Jindřich Valenta – Concept

Vysokomýtská 1800, 565 01 Choceň
Tel.: +420 465 471 400, Fax: +420 465 473 304
www.my-concept.cz

SK

ELKO Valenta – Slovakia, s.r.o.

Hurbanova 1563/23, 911 01 Trenčín
Tel.: +421 326 583 465, Fax: +421 326 583 466
www.my-concept.sk

PL

CONCEPT POLSKA sp. z o.o.

Ostrowskiego 30, 53-238 Wrocław
Tel.: +48 713 390 444, Fax: 713 390 414
www.my-concept.pl

HU

Metaker Kft

2851 Környe, Alkotmány út 6-10.
Telefon/fax: 06 (34) 473-675, 473-550, 473-695

LV

Verners VT Ltd.

Piedrujas iela 5a, Riga, Latvia
Tel. + 371 67021021, fakss + 371 67021000
e-pasts: info@verners.lv, www.verners.lv