

Blahopřejeme k zakoupení této lednice, která je navržena pomocí nejnovějších technologií jako ekologický spotřebič, který se snadno používá.

Doporučujeme vám, abyste si tento návod a technické specifikace pečlivě přečetli, protože zde najdete vše, co o své nové lednici potřebujete vědět.

BEZPEČNOSTNÍ UPOZORNĚNÍ .....	12--12
INSTALACE .....	13--13
PROVOZ .....	13--13
USKLADNĚNÍ .....	14--14
MRAZENÍ .....	15--25
ODMRAZOVÁNÍ .....	15--15
ÚDRŽBA A ČIŠTĚNÍ .....	16--16
ÚSPORA ELEKTRICKÉ ENERGIE .....	16--16
PŘECHÁZENÍ HLUKU .....	16--16
OPAČNÁ MONTÁŽ DVEŘÍ .....	16--17
ROZMĚRY VÝROBKU A VESTAVĚNÁ ODDĚLENÍ .....	17--18
INSTALACE SPOTŘEBIČE DO SLOUPU .....	18--18
PŘIPOJENÍ PANELŮ VESTAVĚNÉHO SLOUPU U DVEŘÍ SPOTŘEBIČE .....	19--19
PREVENTIVNÍ OPATŘENÍ PRO SPRÁVNOU FUNKČNOST .....	19--19
POZASTAVENÍ POUŽÍVÁNÍ ZAŘÍZENÍ .....	19--19
ŘEŠENÍ PROBLÉMŮ .....	20--20

Děkujeme vám za zakoupení tohoto výrobku.

Před použitím své chladničky si pečlivě přečtěte návod k obsluze, abyste ji dokázali využívat co nejlépe. Veškerou dokumentaci uložte pro pozdější použití nebo pro další majitele. Tento výrobek je určen výhradně pro použití v domácnostech apod., například:

- kuchyňky pro zaměstnance v obchodech, kancelářích a na jiných pracovištích
- na farmách, klienty hotelů, motelů a dalších zařízení rezidenčního typu
- v ubytování se snídaní (B & B)
- pro catering a podobná použití, nikoliv pro maloobchod.

Tento spotřebič musí být používán pro skladování potravin, jakékoliv jiné použití je považováno za nebezpečné a výrobce neponese odpovědnost za žádná opomenutí. Rovněž doporučujeme, abyste si přečetli záruční podmínky.

## BEZPEČNOSTNÍ UPOZORNĚNÍ

Chladnička je naplněna chladicím plynem (R600a: isobutanem) a izolačním plynem (cyklopentanem), které jsou vysoce kompatibilní s prostředím, ale jsou hořlavé.

Doporučujeme vám držet se dále uvedených pokynů, abyste zamezili vzniku nebezpečných situací:

- Před prováděním jakékoliv činnosti odpojte napájecí vidlici ze zásuvky.
- Chladicí soustava umístěná za chladničkou a uvnitř něj obsahuje chladivo. Proto zabraňte poškození trubek.
- Zjistíte-li netěsnost chladicí soustavy, nedotýkejte se elektrické zásuvky a nepoužívejte otevřený oheň. Otevřete okno a nechte do místnosti proudit vzduch. Pak zavolejte do servisu a požádejte o opravu.
- Vzniklou námrazu a led neseškrábávejte nožem ani ostrými předměty. Mohli byste tím poškodit okruh chladiva a uniklá kapalina by mohla způsobit požár nebo vám poranit oči.
- Spotřebič neinstalujte na vlhkých, olejnatých nebo zaprášených místech, ani jej nevystavujte přímému slunečnímu svitu a vodě.
- Spotřebič neinstalujte poblíž topných těles nebo hořlavých materiálů.
- Nepoužívejte prodlužovací kabely ani rozdvojky.
- Napájecí kabel nadměrně netahejte, ani jej neskládejte, ani se nedotýkejte vidlice mokřýma rukama.
- Nepoškozujte vidlici a/nebo napájecí kabel; mohli byste způsobit elektrický výboj nebo požár.
- Doporučujeme udržovat vidlici v čistotě, protože nadměrně usazený prach může způsobit požár.
- Pro urychlení procesu rozmrazování nepoužívejte mechanická ani jiná zařízení.
- K urychlení odmrazování vůbec nikdy nepoužívejte otevřený plamen nebo elektrická zařízení, jako jsou ohřívače, parní čističe, svíčky, olejové lampy
- Vedle chladničky nepoužívejte ani neskladujte hořlavé spreje, například barvy ve spreji. Mohou způsobit výbuch nebo požár.
- Elektrické spotřebiče nepoužívejte uvnitř elektrického oddělení, nebude-li se jednat o zařízení typu doporučeného výrobcem.
- Nevkládejte ani neskladujte hořlavé a vysoce těkavé materiály, jako jsou éter, benzin, LPG, plynný propan, plechovky s aerosolovými spreji, čistý líh atd. Tyto materiály mohou způsobit výbuch.
- **V chladničce neskladujte léky ani výzkumné materiály.** Bude-li skladován materiál vyžadující přísnou kontrolu skladovací teploty, je možné, že se jeho kvalita zhorší, nebo dojde k nekontrolovatelné reakci s možnými riziky.
- Ventilační otvory pláště spotřebiče nebo jeho vnitřní konstrukce musí zůstat nezakryté.
- Nahoru na spotřebič nepokládejte předměty a/nebo nádoby naplněné vodou.
- Chladničku neopravujte. Všechny zásahy musí provádět pouze kvalifikovaný personál.
- Toto zařízení nesmějí používat děti ve věku od 8 let výše, ani osoby s omezenými fyzickými, sensorickými nebo mentálními schopnostmi, případně nedostatečnými zkušenostmi a znalostmi, pokud nepoužívají zařízení pod vhodným dohledem nebo pokud nebyly o jeho bezpečné obsluze poučeny a neporozuměly možným rizikům.

Zařízení není určeno na hraní pro děti. Děti nesmí provádět čištění a užitelskou údržbu bez dozoru.

Otočte knoflíkem zcela doleva, až uslyšíte kliknutí, což bude znamenat, že se výrobek vypnul.

Po instalaci spotřebiče musí být elektrický kabel i elektrická zásuvka snadno přístupné.

Zásuvka bude kompatibilní s vidlicí spotřebiče. Pokud ne, požádejte o výměnu vidlice autorizovaného technika; nepoužívejte prodlužovačky a/nebo rozpojky.

Nedotýkejte se vnitřních součástí nebo zmrzlých potravin vlhkýma nebo mokřýma rukama, protože byste i mohli způsobit popáleniny.

## Likvidace použitého spotřebiče



Tento spotřebič je označen podle evropské směrnice 2012/19/EU o odpadních elektrických a elektronických zařízeních (OEEZ). OEEZ obsahují jak znečišťující látky (které mohou negativně působit na životní prostředí), tak základní komponenty (které je možné recyklovat). Je důležité, aby se s OEEZ zacházelo zvláštním způsobem, aby se odstranily a správně zlikvidovaly všechny znečišťující látky a aby byly zachráněny a recyklovány všechny materiály.

Důležitou roli při tom, aby se z OEEZ nestal problém životního prostředí, mohou hrát i jednotlivci; proto je zásadní dodržovat některá základní pravidla:

- OEEZ nesmí být likvidována jako odpad z domácností;
- OEEZ je třeba odevzdat na příslušných sběrných místech spravovaných obcí nebo registrovanými společnostmi. V mnoha zemích se provádí sběr velkých OEEZ.

Když si v mnoha zemích koupíte nový spotřebič, můžete starý vrátit prodejci, který jej zdarma zlikviduje kus za kus, bude-li se jednat o zařízení ekvivalentního typu a se stejnými funkcemi jako dodávané zařízení.

## Shoda

Umístěním značky **CE** na tento výrobek potvrzujeme shodu se všemi příslušnými evropskými bezpečnostními, zdravotními a environmentálními požadavky v právních předpisech vztahujících se na tento výrobek.

## INSTALACE

### VÝSTRAHA:

- Spotřebič neinstalujte ve vlhkém nebo mokřím prostředí, protože byste mohli narušit izolaci, jejímž důsledkem by bylo probíjení. Dále by se na povrchu spotřebiče mohl tvořit kondenzát
- Neumísťujte spotřebič do oblastí vně nebo poblíž zdrojů tepla, ani jej nevystavujte přímému slunečnímu svitu.

Zařízení funguje správně v rozsahu uvedených okolních teplot:

- + 10 až + 32 °C pro klimatickou třídu SN
- + 16 až + 32 °C pro klimatickou třídu N
- + 18 až + 38 °C pro klimatickou třídu ST
- + 16 až + 43 °C pro klimatickou třídu T (viz typový štítek výrobku)
- Na spotřebič neumísťujte nádoby s kapalinami.
- Než spotřebič po závěrečném stěhování spustíte, počkejte aspoň 3 hodiny.

## Elektrické zapojení

Po doručení postavte spotřebič svisle a nechte jej 2-3 hodiny stát, než jej připojíte do elektrické sítě. Než vložíte vidlici do elektrické zásuvky, zkontrolujte, že:

- je zásuvka uzemněná a odpovídá právním předpisům,
- zásuvka odolá maximálnímu proudovému zatížení spotřebiče uvedenému na jeho typovém štítku,
- napájení nachází v rozpětí uvedeném na typovém štítku chladničky.
- Napájecí kabel nesmí být ohnutý nebo stlačený.
- Kabel musí být pravidelně kontrolován a smí jej vyměnit pouze autorizovaný technik.
- Při nedodržení kteréhokoliv z těchto bezpečnostních opatření se výrobce zříká odpovědnosti.

## Spuštění spotřebiče

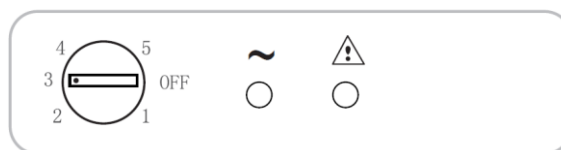
Z vnitřku spotřebiče odstraňte veškeré obaly a vymyjte vnitřek vodou s pečicí sodou nebo neutrálním mýdlem.

Po instalaci, než dovnitř vložíte čerstvé nebo zmrazené potraviny, počkejte 2-3 hodiny, aby se chladnička/mraznička stabilizovala při běžné provozní teplotě.

Jestliže se napájecí kabel odpojí, počkejte před opětovným spuštěním chladničky/mrazničky alespoň pět minut. Nyní je spotřebič připraven k použití.

## PROVOZ

### Nastavení teploty (bez displeje)



Obr. 1

- Teplotu v obou odděleních nastavujete otáčením knoflíku termostatu (obr. 1).
- Vyberte požadovanou polohu:
- Nižší teplotu mrazničky nastavíte otáčením knoflíku směrem k číslu 5.
- Chcete-li v chladničce nebo mrazničce teplotu zvýšit, otáčejte ve směru ke značce OFF.

Umístění	Podmínky
1-2	Léto, nebo okolní teplota 25-35 °C
3-4	Jaro, podzim, nebo okolní teplota 15-25 °C
5	Zima, nebo okolní teplota 5-15 °C

## ÚSPORA ELEKTRICKÉ ENERGIE

Pro větší úsporu energie doporučujeme:

- Instalujte spotřebič dále od zdrojů tepla, na dobře větraném místě a nevystavujte jej přímému slunečnímu světlu.
- Do chladničky nevkládejte horké jídlo, abyste nezvyšovali vnitřní teplotu a kompresor nemusel neustále běžet.
- Nevkládejte příliš mnoho potravin, abyste zajistili správnou cirkulaci vzduchu.
- Abyste usnadnili přenos chladu, odmrazte přístroj (viz část ODMRAZENÍ), bude-li se vyskytovat námraza.
- V případě výpadku elektrické energie doporučujeme nechat dveře chladničky zavřené.
- Dveře spotřebiče otevírejte nebo nechte otevřené co nejméně
- Nenastavujte termostat na příliš nízkou teplotu.
- Odstraňujte prach nahromaděný vzadu na spotřebiči (viz ČIŠTĚNÍ).

## PŘECHÁZENÍ HLUKU

Ze zapnuté chladničky vychází některé zcela běžné zvuky, například:

- **BZUČENÍ**, spuštěný kompresor.
- **HUČENÍ, ŠEVELENÍ a SYČENÍ**, chladivo proudí trubicemi.
- **CVAKÁNÍ a KLIKÁNÍ**, kompresor se vypíná. Drobná opatření ke snížení hluku a vibrací:
- **Nádoby se vzájemně dotýkají:** Zamezte dotýkání mezi nádobami a skleněnými přihrádkami.
- **Zásuvky, police, koše vibrují:** Zkontrolujte správné umístění vnitřního příslušenství.

### POZNÁMKA:

Chladicí plyn generuje hluk i s vypnutým kompresorem; nejedná se o vadu, je to normální.

Uslyšíte-li z přístroje klikání, je to normální a způsobuje to rozpinání různých materiálů.

## ÚDRŽBA A ČIŠTĚNÍ

### Čištění

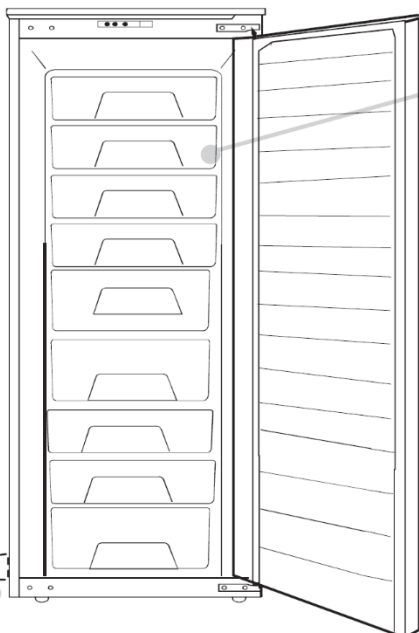
### POZNÁMKA:

- Před každým servisním zásahem odpojte chladničku od elektrické zásuvky, abyste zabránili zásahu elektrickým proudem.
- Nelijte vodu přímo na vnější ani vnitřní plochy chladničky. Mohli byste tak způsobit oxidaci a poškození elektrické izolace.

## ROZMRAZOVÁNÍ A MRAZENÍ

Na typovém štítku je uvedeno maximální množství potravin, které lze zmrazit (viz obrázek 2).

(Obrázek 2)



Prostor mrazničky doporučujeme odmrazit, jakmile bude vrstva ledu silnější než 3 mm.




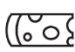








**POZN.:** Zde najdete typový štítek výrobku: obsahuje všechny údaje, které v případě poruchy sdělíte službě zákazníkům.

Energeticky nejúspěšnější konfigurace vyžaduje, aby byly zásuvky, box na potraviny a police umístěny ve výrobku, viz obrázky výše

## Mrazící část (mraznička)

Pro oddělení použijte níže uvedenou tabulku \* \*\* \*

Mrazení může být prováděno pouze v těchto odděleních \* \*\* \*

2 - 3 MĚSÍCE			
4 - 6 MĚSÍCE			
6 - 8 MĚSÍCE			
10 - 12 MĚSÍCE			

## Praktická doporučení

Potraviny ukládejte na police rovnoměrně, aby mezi nimi mohl obíhat vzduch a chladil je.

- Zabraňte kontaktu potravin se zadními stěnami oddílu chladničky.
- Nevkládejte teplé potraviny, protože mohou zhoršit stav již uložených a zvýšit spotřebu energie.
- Nevkládejte talíře nebo jiné nádoby, které jste předtím neumyli.
- Otvory ventilátorů studeného vzduchu nezakrývejte potravinami.
- V mrazničce nechovávejte lahve, protože by po zmrazení mohly prasknout.
- Při delším výpadku elektrického proudu nechte dvířka zavřená, aby zůstaly potraviny co nejdéle chladné.
- Instalace spotřebiče na teplém a vlhkém místě, kde se často otevírají dvířka, a velké množství uložené zeleniny mohou způsobovat vznik kondenzátu a ovlivnit funkčnost vlastního spotřebiče.
- Abyste zabránili nadměrné spotřebě energie, nedoporučujeme časté ani dlouhé otevírání dvířek.

## MRAZENÍ

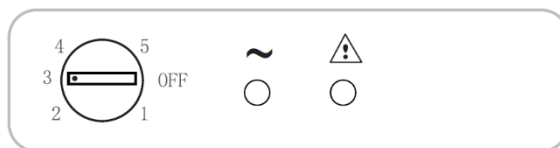
- Potraviny musí být čerstvé.
- Aby se potraviny zmrazily rychle, vkládejte je po malých množstvích. Nikdy nepřekračujte maximální množství uvedené na typovém štítku.
- Při mrazení neotevírejte dvířka mrazničky.
- Potraviny musí být vzduchotěsně uzavřeny.
- Potraviny určené ke zmrazení oddělte od již zmrazených.
- Sáčky nebo nádoby popište, abyste měli o zmrazených potravinách přehled.
- Potraviny po rozmrazení znovu nezmrazujte a ihned je zkonzumujte.

## Rozmrazování prostoru mrazničky

(statické výrobky bez technologie NO-FROST)

Jakmile vrstva ledu v prostoru mrazničky zesílí na více než 3 mm, doporučujeme rozmrazit, protože se tím sníží spotřeba energie.

1) Otočte knoflík do polohy „0“ (obr. 3)



Obr. 3

- 2) Odpojte napájecí kabel.
- 3) Vyměňte zmrazené potraviny a dočasně je odložte na chladné místo.
- 4) Dveře mrazničky nechte otevřené, aby se rozmrazila rychleji.
- 5) Sbírejte vodu na dně výrobku.
- 6) Mrazničku osušte.
- 7) Znovu připojte napájecí kabel na nastavte požadované hodnoty.
- 8) Chvilí počkejte a vložte zmrazené potraviny.

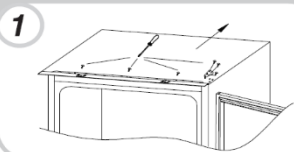
### VÝSTRAHA:

K urychlení odmrazování vůbec nikdy nepoužívejte otevřený plamen nebo elektrická zařízení, jako jsou ohřívače, parní čističe, svíčky, olejové lampy.

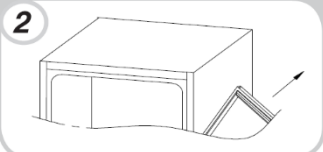
Vzniklou námrazu a led neseškrábávejte nožem ani ostrými předměty. Mohli byste tím poškodit okruh chladiva a uniklá kapalina by mohla způsobit požár nebo vám poranit oči.

## OBRÁCENÉ OTEVÍRÁNÍ DVEŘÍ

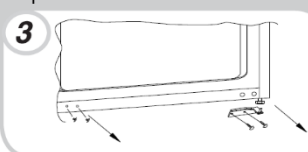
Šroubovákem odstraňte horní destičku a závěs.



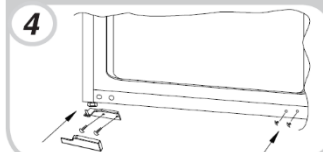
Vyjměte horní dveře.



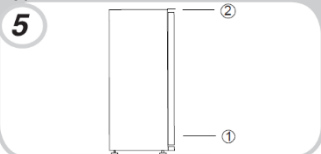
Vyjměte pravý dolní závěs a levé plastové zátky a nasadte je na opačnou stranu.



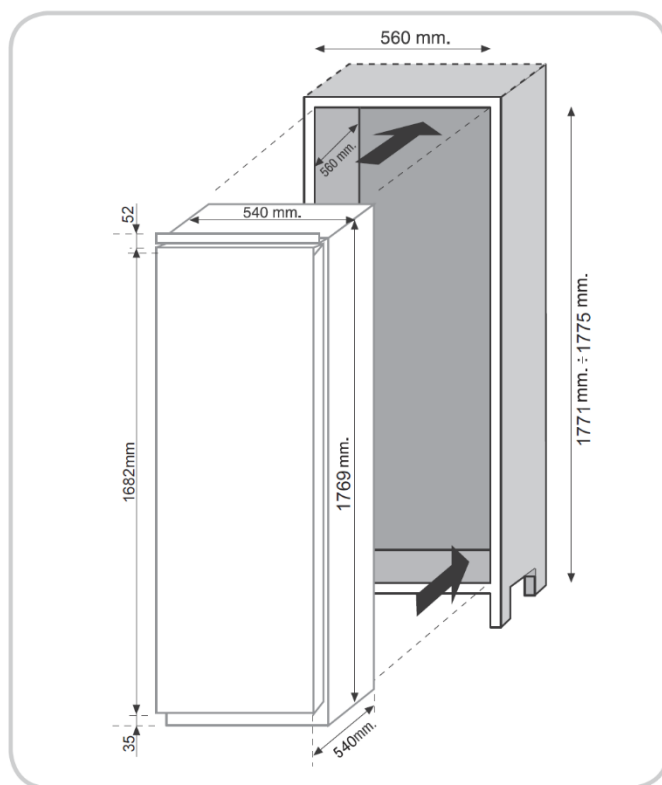
Použijte opačný závěs a zakryjte a umístěte jej doleva dolů.



Znovu nasadte dveře a závěsy, přičemž postupujte zdola nahoru, od 1-2.



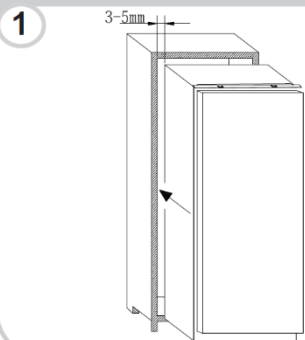
## ROZMĚRY VÝROBKU A VESTAVĚNÁ ODDĚLENÍ



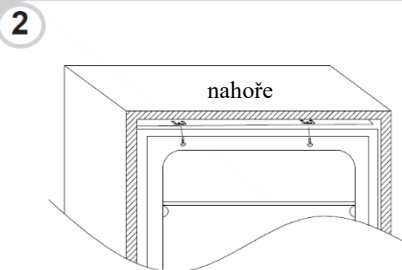


## INSTALACE SPOTŘEBIČE DO SLOUPU

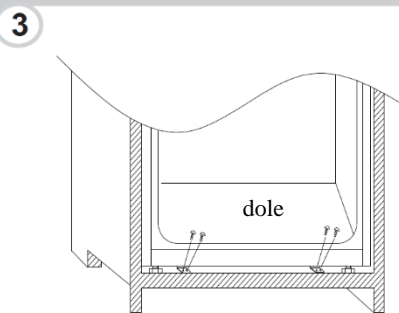
Vložte spotřebič do sloupu, umístěte jej na opačnou stranu než závěsy a zkontrolujte mezeru 3-5 mm.



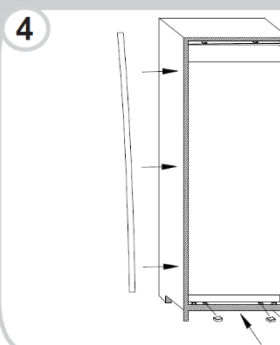
Jakmile zarovnáte dveře spotřebiče a sloupu, přišroubujte horní část spotřebiče ke skříňce



Příšroubujte spodní část spotřebiče.



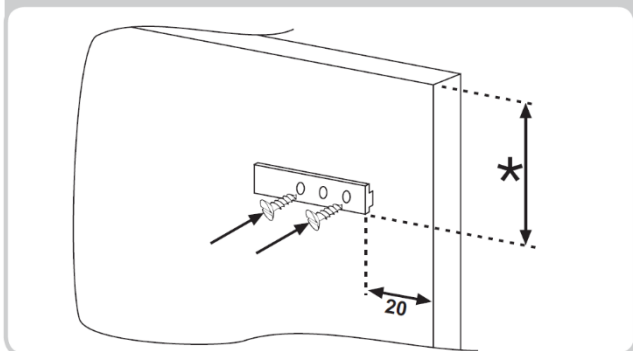
Připevněte těsnění spotřebiče, v případě potřeby odřízněte přečnívající část. Na spodní díly nasadte plastové kryty.



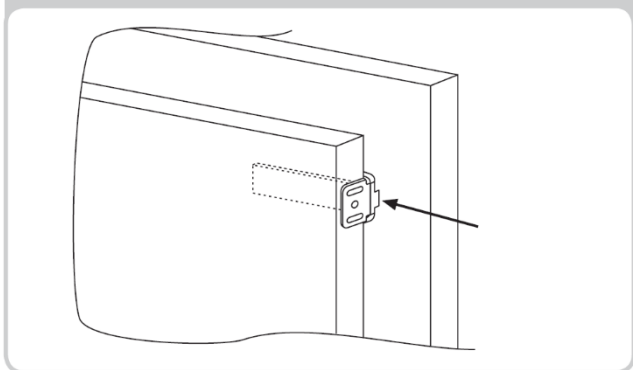
## PŘIPOJENÍ PANELŮ VESTAVĚNÉHO SLOUPU U DVEŘÍ SPOTŘEBIČE

Spotřebič je vybaven spojovacím materiálem pro montáž dveří spotřebiče na panely sloupu (kolejnici nakladače).

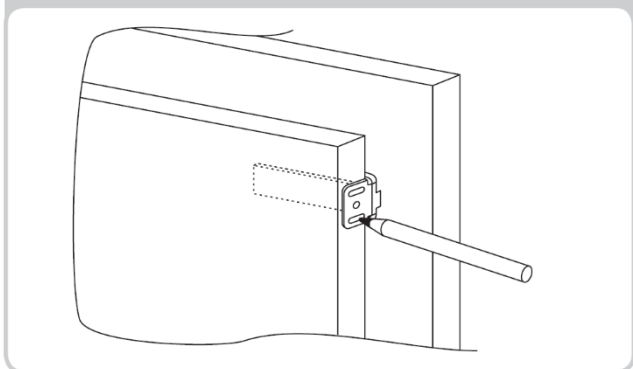
Zajistěte kolejnici ve vnitřní části panelu vestavěného sloupu v požadované výšce a zhruba ve 20 mm. Od vnějšího drátu dveří.



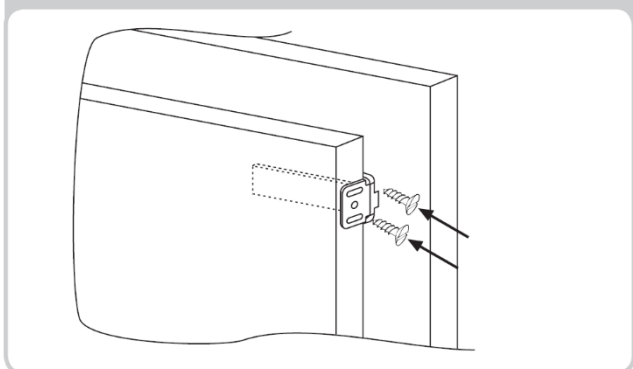
Otevřete dveře vestavěného sloupu a chladničky. Umístěte nakladač do kolejnice, pak připevněte ke dveřím chladničky.



Vyznačte montážní body pro šrouby a vyvrtejte je vrtákem o průměru 2,5 mm.



Dveře spotřebiče připevněte k panelu skříňky, jako vodítko použijte štěrbinu nakladače.



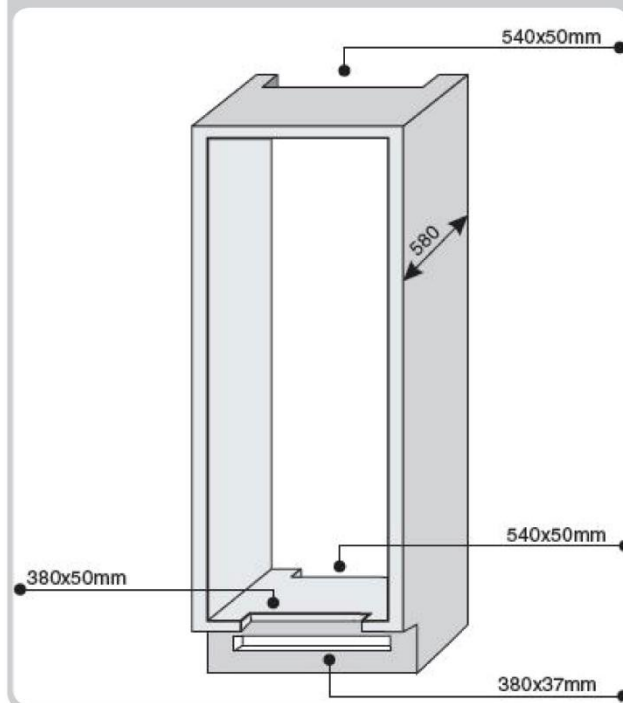
## PREVENTIVNÍ OPATŘENÍ PRO SPRÁVNOU FUNKČNOST

Jakmile bude spotřebič namontován, přirazte stěnu k zadní části sloupu, aby se nebylo možné dostat do prostoru kompresoru.

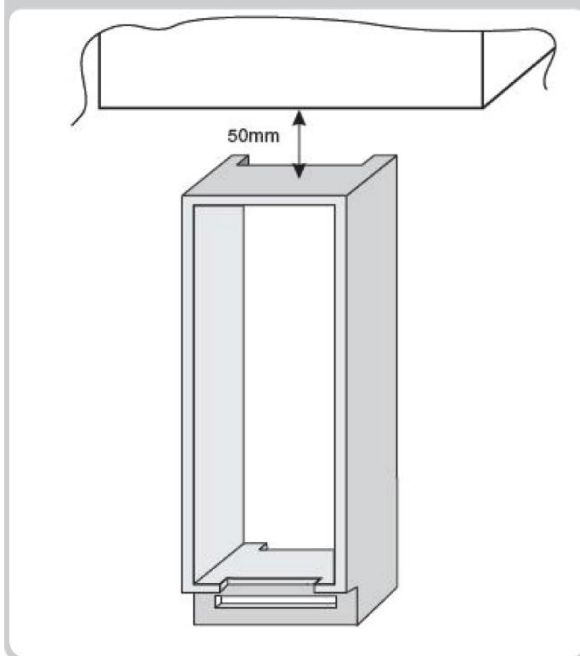
Aby spotřebič fungoval správně, je zásadní zajistit adekvátní proudění vzduchu, aby chladil kondenzátor nacházející se v zadní části spotřebiče.

Proto musí být sloup vybaven zadním odtahem, jehož horní otvor nesmí být blokován, a přední štěrbinou zakrytou mřížkou.

Rozměry výřezů pro spotřebič.



Prostor, který ponecháte volný mezi spotřebičem a stropem.



## POZASTAVENÍ POUŽÍVÁNÍ ZAŘÍZENÍ

Nebudete-li spotřebič delší dobu používat:

- 1) Vypněte spotřebič (viz Provoz).
- 2) Odpojte vidlici, nebo bezpečnostní zařízení.
- 3) Spotřebič vyčistěte.
- 4) Nechte dveře spotřebiče otevřené.

## ŘEŠENÍ PROBLÉMŮ

### PROBLÉM

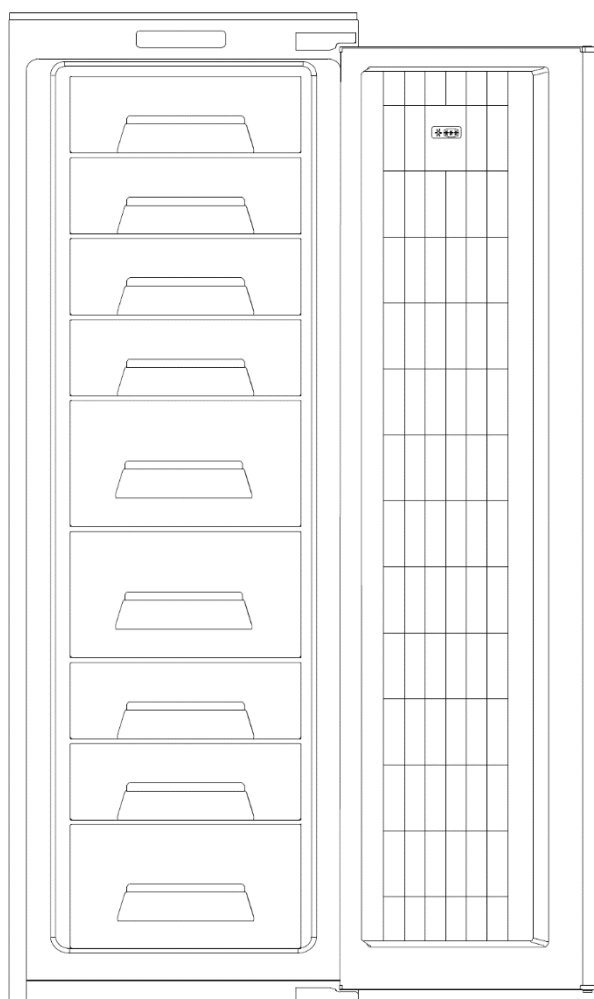
### PŘÍČINA

### ODSTRANĚNÍ

<p><b>Chladnička a mraznička nejsou dostatečně studené.</b></p>	<ul style="list-style-type: none"> <li>• Nejsou zavřené dveře.</li> <li>• Dveře se často otevírají</li> <li>• Nesprávné nastavení teploty.</li> <li>• Chladnička a mraznička jsou přeplněné.</li> <li>• Příliš nízká okolní teplota</li> <li>• Absence elektrické energie.</li> </ul>	<ul style="list-style-type: none"> <li>• Zkontrolujte, že se dveře a těsnění správně zavírají.</li> <li>• Dveře po určité době neotevírejte příliš často.</li> <li>• Zkontrolujte nastavení teploty a, bude-li to možné, přidejte chlazení (viz Nastavení teploty)</li> <li>• Počkejte, až se teplota v chladničce nebo mrazničce stabilizuje.</li> <li>• Zkontrolujte, že se okolní teplota nachází v rozpětí uvedeném na typovém štítku (viz Instalace).</li> <li>• Nesprávně zapojená vidlice napájení.</li> <li>• Zkontrolujte, že je spotřebič vypnutý (viz Nastavení teploty)</li> <li>• Ujistěte se, že proud nevypadl u vás doma.</li> </ul>
<p><b>Motor běží nepřetržitě.</b></p>	<ul style="list-style-type: none"> <li>• Nejsou zavřené dveře.</li> <li>• Dveře se často otevírají.</li> <li>• Příliš vysoká okolní teplota.</li> <li>• Námraza silnější než 3mm.</li> </ul>	<ul style="list-style-type: none"> <li>• Zkontrolujte, že jsou zavřené dveře a že těsnění správně doléhá.</li> <li>• Otvory po určité době neotevírejte příliš často.</li> <li>• Zkontrolujte, že se okolní teplota nachází v rozpětí uvedeném na typovém štítku (viz Instalace).</li> <li>• Na displeji/termostatu nastavte vyšší teplotu.</li> <li>• Spotřebič odmrázte (viz Odmrazování).</li> </ul>
<p><b>Zmrazené potraviny tají.</b></p>	<ul style="list-style-type: none"> <li>• Rozpětí okolních teplot se nachází pod klimatickou třídou výrobku.</li> <li>• Kompresor se spouští jen zřídka</li> <li>• Dvířka mrazničky nejsou zavřená.</li> </ul>	<ul style="list-style-type: none"> <li>• Přestěhujte spotřebič do teplejšího prostředí, nebo zatopte v místnosti.</li> <li>• Zkontrolujte, že jsou dveře zavřené a těsnění správně doléhá.</li> </ul>

**JESTLIŽE JSTE PROBLÉM NEVYŘEŠILI, OBRAŤTE SE NA SLUŽBU ZÁKAZNÍKŮM A UVEĎTE DRUH PORUCHY A NÁSLEDUJÍCÍ ÚDAJE Z TYPOVÉHO ŠTÍTKU SPOTŘEBIČE NACHÁZEJÍCÍ SE VE VNITŘNÍM PROSTORU CHLADNIČKY:**

- Model spotřebiče.
- Sériové číslo.



Blahoželáme vám k nákupu chladničky, ktorá je navrhnutá s použitím najmodernejších technológií zjednodušujúcich používanie tohto výrobku šetrného k životnému prostrediu.

Odporúčame vám, aby ste si pozorne prečítali túto príručku a technické informácie a zoznámili sa so všetkým, čo potrebujete vedieť o novej chladničke.

BEZPEČNOSTNÉ INFORMÁCIE .....	12--12
INŠTALÁCIA .....	13--13
PREVÁDZKA .....	13--13
OCHRANA .....	14--14
MRAZENIE .....	15--25
ROZMRAZOVANIE .....	15--15
ÚDRŽBA A ČISTENIE .....	16--16
ÚSPORA ENERGIE .....	16--16
PREDCHÁDZANIE HLUKU .....	16--16
OBOJSTRANNÉ DVERE .....	16--17
ROZMERY VÝROBKU A ZABUDOVANÉ ODDELENIE .....	17--18
INŠTALÁCIA PRÍSTROJA VO ZVISLOM STĹPCI .....	18--18
PRIPOJENIE PANELOV ZABUDOVANÉHO ZVISLÉHO STĹPCA DVERÍ PRÍSTROJA .....	19--19
BEZPEČNOSTNÉ OPATRENIA PRE SPRÁVNU PREVÁDZKU PRÍSTROJA .....	19--19
POZASTAVENIE POUŽÍVANIA PRÍSTROJA .....	19--19
RIEŠENIE PROBLÉMOV .....	20--20

Ďakujeme vám za zakúpenie tohto produktu.

Pred použitím chladničky si pozorne prečítajte tento návod na obsluhu, aby ste maximalizovali jej výkon. Uložte si všetku dokumentáciu pre ďalšie použitie alebo pre iných vlastníkov. Tento produkt je určený iba na použitie v domácnosti alebo na podobné účely, ako napríklad:

- kuchynské priestory pre zamestnancov v obchodoch, kanceláriách a iných pracovných prostrediach;
- na farmách, klientmi v hoteloch, moteloch a iných prostrediach obytného typu;
- v podnikoch typu nocľah s raňajkami (B&B);
- pre stravovacie služby a podobné použitie, nie pre maloobchodný predaj.

Tento spotrebič sa smie používať iba na účely skladovania potravín, akékoľvek iné použitie sa považuje za nebezpečné a výrobca nenesie zodpovednosť za akékoľvek opomenutia. Odporúča sa tiež vziať na vedomie záručné podmienky.

## BEZPEČNOSTNÉ INFORMÁCIE

Chladnička obsahuje chladiaci plyn (R600a: izobután) a izolačný plyn (cyklopentán) s vysokou kompatibilitou so životným prostredím, ktoré sú však horľavé.

Aby ste sa vyhli nebezpečným situáciám, odporúčame vám dodržiavať tieto predpisy:

- Pred vykonaním akejkoľvek činnosti odpojte napájací kábel zo zásuvky.
- Chladiaci systém umiestnený na zadnej strane a vnútri chladničky obsahuje chladivo. Vyhýbajte sa preto poškodeniu hadičiek.
- Ak si v chladiacom systéme všimnete únik, nedotýkajte sa zásuvky v stene a nepoužívajte otvorený oheň. Otvorte okno a vpustite do miestnosti vzduch. Potom zavolajte servisné centrum a požiadajte o opravu.
- Námrazu alebo ľadu tvoriace sa na stenách nezoškrabujte nožom ani ostrými predmetmi. Tým sa môže poškodiť chladiaci okruh a únik z neho môže spôsobiť požiar alebo poškodiť oči.
- Neinštalujte spotrebič na vlhké, masťné alebo prašné miesta a nevystavujte ho priamemu slnečnému žiareniu a vode.
- Neinštalujte spotrebič v blízkosti ohrievačov alebo horľavých materiálov.
- Nepoužívajte predlžovacie káble ani adaptéry.
- Sieťový kábel nadmerne neťahajte ani neohýbajte, ani sa nedotýkajte zástrčky mokrými rukami.
- Nepoškodzuje zástrčku a/alebo napájací kábel; mohlo by to spôsobiť zásah elektrickým prúdom alebo požiar.
- Odporúča sa udržiavať zástrčku čistú, akékoľvek nadmerné zvyšky prachu na zástrčke môžu spôsobiť požiar.
- Nepoužívajte mechanické zariadenia ani iné vybavenie na urýchlenie procesu rozmrazovania.
- Absolútne sa vyhnite použitiu otvoreného ohňa alebo elektrických zariadení, ako sú ohrievače, parné čističe, sviečky, olejové lampy a podobne, na urýchlenie fázy rozmrazovania.
- V blízkosti chladničky nepoužívajte ani neskladujte horľavé spreje, ako napríklad farby v spreji. Mohli by spôsobiť výbuch alebo požiar.
- Vnútri odkladacích priestorov na potraviny nepoužívajte elektrické spotrebiče, pokiaľ nie sú typu, ktorý je odporúčaný výrobcom.
- Neumiestňujte alebo neskladujte horľavé a veľmi prchavé materiály ako éter, benzín, LPG, propán, aerosólové spreje, lepidlá, čistý alkohol atď. Tieto materiály môžu spôsobiť výbuch.
- V spotrebiči neskladujte lieky ani výskumné materiály. Ak sa má skladovať materiál, ktorý vyžaduje prísnu kontrolu skladovacích teplôt, je možné, že sa jeho stav zhorší alebo môže dôjsť k nekontrolovanej reakcii, ktorá môže spôsobiť riziká.
- Udržujte vetracie otvory v kryte spotrebiča alebo vo vstavanej konštrukcii voľné a bez prekážok.
- Na hornú časť spotrebiča neumiestňujte žiadne predmety a/alebo nádoby naplnené vodou.
- Nevykonávajte opravy chladničky. Všetky zásahy musí vykonávať iba kvalifikovaný personál.
- Tento spotrebič môžu používať deti vo veku od 8 rokov a viac a osoby so zníženými fyzickými, zmyslovými alebo mentálnymi schopnosťami, alebo s nedostatkom skúseností a vedomostí; v prípade ak sú pod primeraným dozorom alebo boli inštruované ako sa spotrebič bezpečným spôsobom používa a porozumeli nebezpečenstvám súvisiacimi s používaním.

Deti sa so spotrebičom nesmú hrať. Čistenie a používateľskú údržbu by nemali vykonávať deti bez dozoru.

Po úplnom otočení regulátorom proti smeru chodu hodinových ručičiek budete počuť kliknutie, ktoré zodpovedá vypnutiu výrobku.

Po nainštalovaní spotrebiča musia byť napájacia šnúra a zásuvka ľahko dostupné.

Zásuvka je kompatibilná so zástrčkou spotrebiča. V opačnom prípade požiadajte kvalifikovaného technika o výmenu zástrčky. Nepoužívajte predlžovacie šnúry ani viacnásobné konektory.

Nedotýkajte sa vnútorných častí zmrazených potravín vlhkými alebo mokrými rukami, mohlo by dôjsť

k popáleniu.



## Likvidácia starého spotrebiča



Tento spotrebič je označený podľa európskej smernice 2012/19/EÚ o odpade z elektrických a elektronických zariadení (OEEZ). OEEZ obsahuje znečisťujúce látky (ktoré môžu mať nepriaznivé následky pre životné prostredie), ako aj tak základné komponenty (ktoré sa môžu opätovne použiť). Je dôležité OEEZ osobitne spracovať, aby sa odstránili a správne zneškodnili všetky znečisťujúce látky a aby sa všetky materiály zhodnotili a recyklovali.

Jednotlivci môžu hrať dôležitú úlohu a zabezpečiť, aby sa z OEEZ nestal environmentálny problém. Je nutné dodržiavať niektoré základné pravidlá:

- S OEEZ sa nesmie zaobchádzať ako s domovým odpadom.

- OEEZ sa odovzdáva na príslušných zberných miestach spravovaných obcou alebo registrovanými spoločnosťami. V mnohých krajinách môže byť pre veľký OEEZ k dispozícii domáci odber.

Keď si vo viacerých krajinách kúpite nový spotrebič, starý môžete vrátiť predajcovi, ktorý ho musí bezplatne prevziať podľa zásady kus za kus, pokiaľ je zariadenie rovnocenného druhu a má rovnaké funkcie ako dodávané zariadenie.

## Zhoda

Umiestnením značky **CE** na tento výrobok potvrdzujeme zhodu so všetkými príslušnými európskymi požiadavkami na bezpečnosť, zdravie a životné prostredie, ktoré sú platné v právnych predpisoch pre tento výrobok.

## INŠTALÁCIA

### VÝSTRAHY:

- Neinštalujte spotrebič na vlhkom alebo mokrom mieste, pretože by to mohlo poškodiť izoláciu a viesť k únikom. Okrem toho sa na vonkajšej strane spotrebiča môže hromadiť kondenzát.
- Neumiestňujte spotrebič vonku alebo v blízkosti zdrojov tepla, ani ho nevystavujte slnečnému žiareniu.

Spotrebič správne funguje v rozpätí uvedených vonkajších teplôt:

+10 +32 °C pre klimatickú triedu SN

+16 +32 °C pre klimatickú triedu N

+16 +38 °C pre klimatickú triedu ST

+16 +43 °C pre klimatickú triedu T (pozri výrobný štítok výrobku)

- Neumiestňujte na vrchnú stranu spotrebiča nádoby s kvapalinami.
- Po konečnom umiestnení počkajte aspoň 3 hodiny a potom uveďte spotrebič do prevádzky.

## Elektrické pripojenie

Po dodaní umiestnite spotrebič vertikálne a počkajte aspoň 2 až 3 hodiny pred jeho pripojením k elektrickej sieti. Pred zasunutím zástrčky do elektrickej zásuvky skontrolujte:

- Či je zásuvka uzemnená a či je v súlade s právnymi predpismi.
- Zásuvka môže vydržať maximálne napätové zaťaženie prístroja, ktoré je uvedené na výrobnom štítku chladničky.
- Napájacie napätie je v hodnote uvedenej na výrobnom štítku chladničky.
- Šnúra nesmie byť zložená ani stlačená.
- Šnúra sa musí pravidelne kontrolovať. Šnúru smie vymeniť výlučne oprávnený technik.
- Výrobca odmieta zodpovednosť v prípade nedodržania bezpečnostných opatrení.

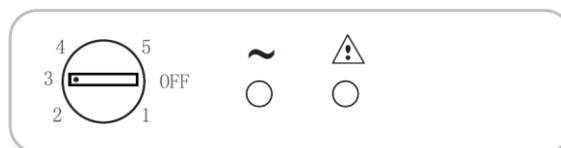
## Spustenie spotrebiča

Odstráňte všetok obalový materiál, ktorý je umiestnený v prístroji a vyčistite spotrebič vodou a jedlou sódom alebo neutrálnym mydlom. Po inštalácii počkajte 2 – 3 hodiny, aby sa chladnička/mraznička stabilizovala pri normálnej pracovnej teplote, pred vložením čerstvých alebo mrazených potravín.

Ak sa napájacia šnúra odpojí, počkajte aspoň päť minút a až potom chladničku/mrazničku znova spustíte. V tomto okamihu je prístroj pripravený na použitie.

## PREVÁDZKA

### Úprava teploty (bez displeja)



Obr. 1

- Teplotu v oboch oddeleniach nastavíte otáčaním gombíkom termostatu (obr. 1).
- Vyberte požadovanú polohu:
- Ak chcete dosiahnuť chladnejšiu teplotu v mrazničke, otočte smerom k číslu 5.
  - Nižšiu teplotu v chladničke a v mrazničke nastavíte otáčaním v smere OFF.

Poloha	Podmienky
1-2	Leto alebo teplota okolia v rozpätí 25 – 35 °C
3-4	Jar, jeseň alebo teplota okolia v rozpätí 15 – 25 °C
5	Zima alebo teplota okolia v rozpätí 5 – 15 °C

## ÚSPORA ENERGIE

Pre lepšiu úsporu energie navrhujeme:

- Inštalovať spotrebič mimo zdrojov tepla a mimo dosahu priameho slnečného žiarenia a do dobre vetraných miestností.
- Nedávajte do chladničky horúce jedlo, aby ste nezvyšovali vnútornú teplotu, čo by spôsobilo nepretržitý chod kompresora.
- Nevkladajte príliš veľa potravín, aby ste zaistili správnu cirkuláciu vzduchu.
- Odmrazte prístroj v prípade prítomnosti ľadu (pozri ODMRAZOVANIE), aby sa uľahčil prenos chladu.
- V prípade výpadku elektrickej energie je vhodné nechať dvierka chladničky zatvorené.
- Dvierka spotrebiča otvárajte alebo nechávajte otvorené čo najmenej
- Nenastavujte termostat na príliš nízke teploty.
- Odstráňte prach prítomný na zadnej časti prístroja (pozri ČISTENIE).

## PREDCHÁDZANIE HLUKU

Chladnička v priebehu prevádzky vydáva absolútne normálne zvuky, ako sú:

- **BZUČANIE**, kompresor beží.
- **HRČANIE, ŠUMENIE a SYČANIE**, chladivo prúdi cez trubice.
- **KLEPANIE a CVAKANIE**, ukončenie chodu kompresora. Drobné opatrenia na zníženie vibračných zvukov:
- **Nádoby sa vzájomne dotýkajú:** Vyhýbajte sa kontaktu medzi nádobami a sklenenými skladovacími nádobami.
- **Zásuvky, police a prepravky vibrujú:** Skontrolujte správnu inštaláciu vnútorného príslušenstva.

### POZNÁMKA:

Chladiaci plyn vydáva hluk dokonca aj vtedy, keď je kompresor vypnutý. Nie je to chyba, je to normálne. Ak počujete cvakanie v prístroji, je to normálne: z dôvodu rozťahovania rôznych materiálov.

## ÚDRŽBA A ČISTENIE

### Čistenie

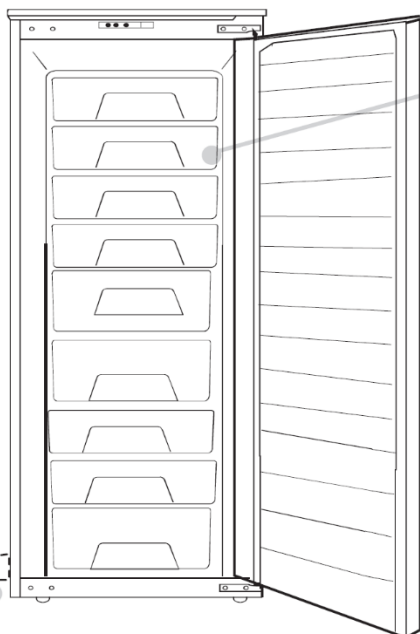
### POZNÁMKA:

- Pred každou operáciou vytiahnite zástrčku chladničky zo zásuvky napájania, aby nedošlo k úrazu elektrickým prúdom.
- Nelejte vodu priamo na vonkajšiu alebo vnútornú časť chladničky. Mohlo by to viesť k oxidácii a poškodeniu elektrickej izolácie.

## ROZMRAZOVANIE A MRAZENIE

Na výkonnostnom štítku je uvedené maximálne množstvo potravín, ktoré sa môže zmraziť (pozri obrázok 2).

(Obrázok 2)



Mrazničku odporúčame rozmraziť, keď je vrstva námrazy hrubšia ako 3 mm.

**Poznámky** Nájdete tam výkonnostný štítek spotrebiča: obsahuje všetky údaje, ktoré je potrebné oznámiť zákazníkemu servisu v prípade poruchy.

Väčšina energeticky úsporných konfigurácií si vyžaduje, aby zásuvky, boxy na potraviny a police boli umiestnené v spotrebiči, pozri vyššie uvedené obrázky.

## Zóna mrazničky

Pri jednotlivých oddeleniach použite nižšie uvedenú tabuľku ❄️❄️❄️

Mraznička mrazí len v týchto oddeleniach ❄️❄️❄️

2 - 3 POČET MESIACOV			
4 - 6 POČET MESIACOV			
6 - 8 POČET MESIACOV			
10 - 12 POČET MESIACOV			

## Praktické odporúčania

Potraviny na police umiestňujte rovnomerne tak, aby vzduch mohol riadne prúdiť a ochladzovať ich.

- Dbajte na to, aby sa potraviny nedotýkali zadných stien oddelenia chladničky.
- Nevkladajte horúce potraviny, keďže môžu spôsobiť skazenie skôr vložených potravín a zvýšenie spotreby energie.
- Nevkladajte do chladničky riad ani iné nádoby, ktoré ste predtým neumyli.
- Neblokujte potravinami otvory ventilátora studeného vzduchu.
- V oddelení mrazničky neskladujte fľaše, keďže by mohli pri zmrazovaní prasknúť.
- V prípade dlhodobej odstávky elektriny nechajte dvere zatvorené, aby potraviny zostali čo najdlhšie v chlade.
- Inštalácia spotrebiča v horúcom a vlhkom prostredí, časté otváranie dverí a uchovávanie veľkého množstva zeleniny môže spôsobiť tvorbu kondenzátu a ovplyvniť výkon samotného zariadenia.
- Ak chcete predísť nadmernej spotrebe energie, neodporúča sa časté alebo dlhodobé otváranie dverí.

## MRAZENIE

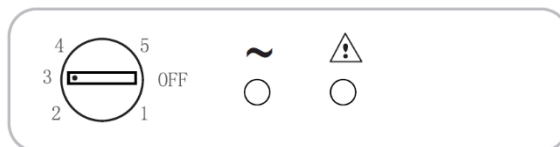
- Potraviny musia byť čerstvé.
- Zmrazujte postupne malé množstvá potravín, aby sa rýchlo zmrazili. Nikdy neprekračujte maximálne množstvo uvedené na výkonovom štítku.
- Pri mrazení neotvárajte dvere mrazničky.
- Potraviny sa musia vzduchotesne zabalíť.
- Oddel'te potraviny, ktoré chcete zmraziť, od tých, ktoré už sú zmrazené.
- Vrecká alebo nádoby označte, aby ste mali prehľad o zmrazených potravinách.
- Rozmrazené potraviny znova nezmrazujte a urýchlene ich skonzumujte.

## Odmrazovanie oddelenia mrazničky

(statické výrobky bez technológie NO-FROST)

Keď vrstva námrazy v oddelení mrazničky prekročí hrúbku 3 mm, odporúča sa odmraziť spotrebič, keďže sa zvyšuje spotreba energie.

1) Otočte gombíkom do polohy „0“ (obr. 3).



Obr. 3

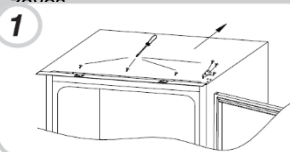
- 2) Vytiahnite napájaciu šnúru zo zásuvky.
- 3) Odstráňte zmrazené potraviny a dočasne ich umiestnite na studené miesto.
- 4) Nechajte dvere otvorené, aby sa rozmrazovanie zrýchlilo.
- 5) Odoberte vodu v dolnej časti výrobku.
- 6) Mrazničku vysušte.
- 7) Znova pripojte napájaciu šnúru a nastavte požadované hodnoty.
- 8) Počkajte chvíľu a znova vložte do mrazničky zmrazené potraviny.

### VAROVANIE:

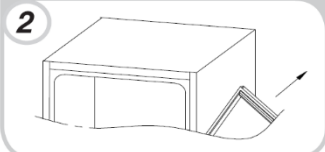
V každom prípade sa vyhnite použitiu otvoreného plameňa alebo elektrických zariadení, ako sú ohrievače, parné čističe, sviečky, olejové lampy a podobne, na urýchlenu fázy rozmrazovania. Námrazu alebo ľad na stenách mrazničky nezoškrabujte nožom ani ostrými predmetmi. Tým sa môže poškodiť chladiaci okruh a únik z neho môže spôsobiť požiar alebo poškodiť zrak.

## OTOČENIE OTVÁRANIA DVERÍ

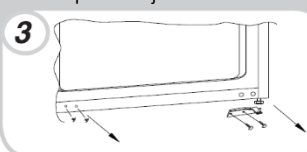
Pomocou skrutkovača odskrutkujte hornú platňu a závesy.



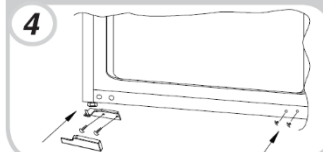
Odmontujte horné dvere.



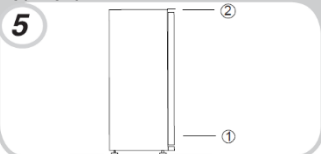
Odmontujte pravý dolný záves a ľavé plastové zátky a namontujte ich na protiaľnej strane.



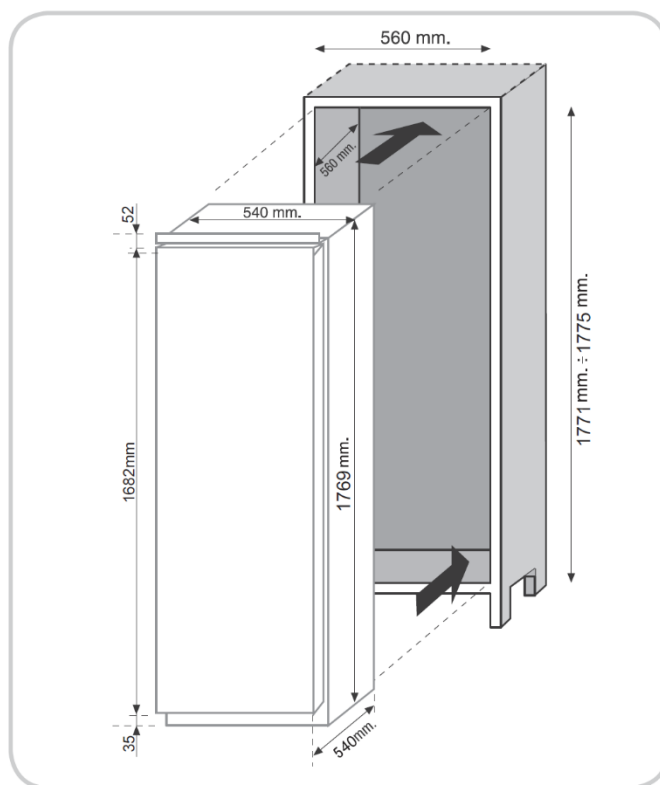
Použite protiaľný záves a kryt a namontujte ich v ľavej dolnej časti.



Závesy a dvere znova zmontujte, začnite zdola a postupujte nahor, od kroku 1-2.

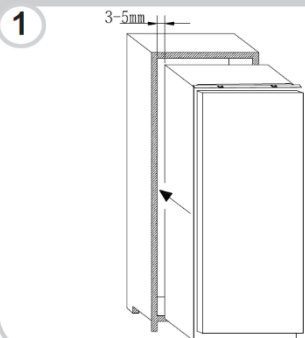


## ROZMERY VÝROBKU A ZABUDOVANÉ ODDĚLENIE

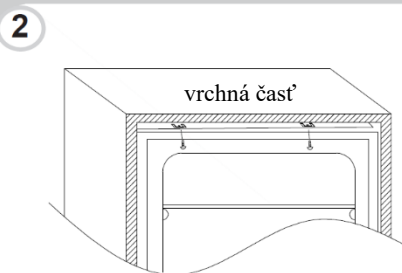


## INŠTALÁCIA PRÍSTROJA VO ZVISLOM STĽPCI

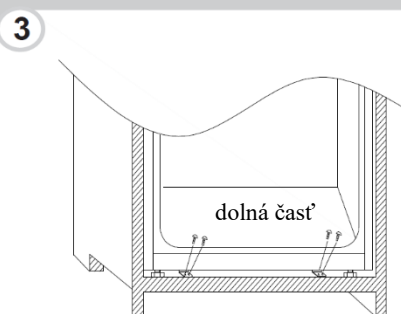
Vložte spotrebič do zvislého stĺpca, umiestnite ho na opačnú stranu závesov a nechajte medzeru 3 – 5 mm.



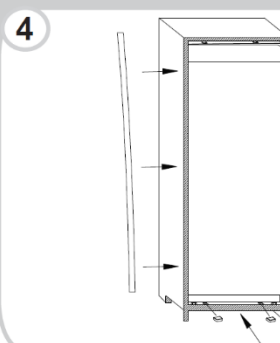
Skontrolujte súlad medzi dvermi spotrebiča a dvermi zvislého stĺpca a potom priskrutkujte hornú časť spotrebiča ku skrinke.



Priskrutkujte dolnú časť spotrebiča.



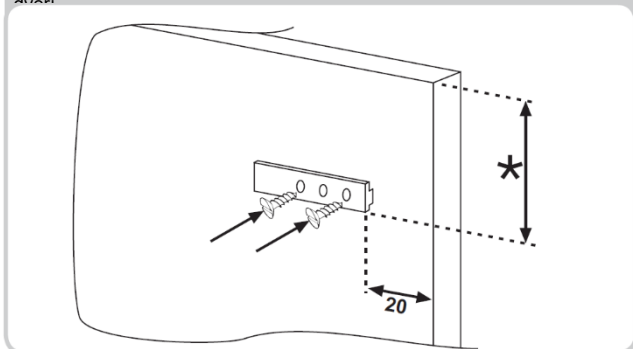
Umiestnite tesnenie na prístroj a nadbytočnú časť odrežte. Namontujte dolné časti s plastovými krytmi.



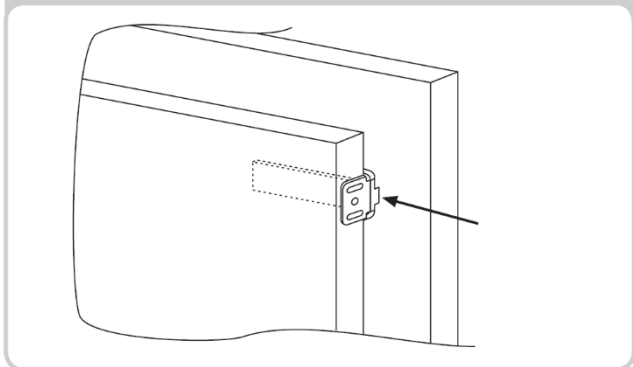
## PRIPOJENIE PANELOV ZABUDOVANÉHO STĽPCA DVERÍ PRÍSTROJA

Spotrebič je vybavený prípojkami pre dvere prístroja k panelom zvislého stĺpca (sklz zavádzača).

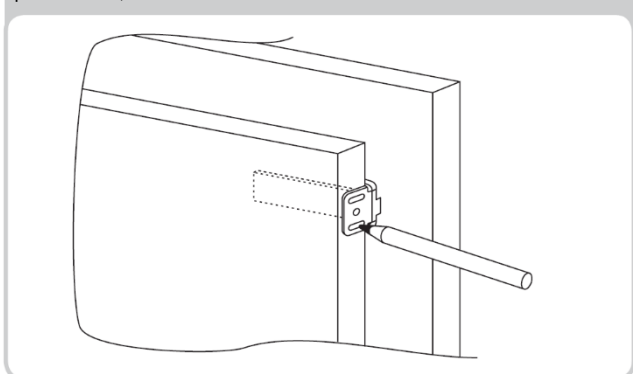
Pripevnite sklz k vnútornej časti panela zabudovaného zvislého stĺpca v požadovanej výške a na úrovni približne 20 mm. Od vonkajšieho vedenia dverí.



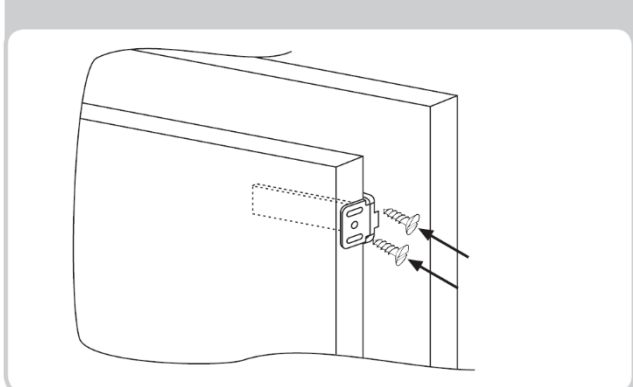
Otvorte dvere zabudovaného zvislého stĺpca a chladničky. Umiestnite zabudovaný zavádzač do sklu a potom ho pripevnite do dverí chladničky.



Označte upevňovacie body pre skrutky a vyvrtajte otvory vrtákom s priemerom 2,5 mm.



Pripojte dvere spotrebiča k panelu skrinky a otvory zavádzača ponechajte ako vodič.

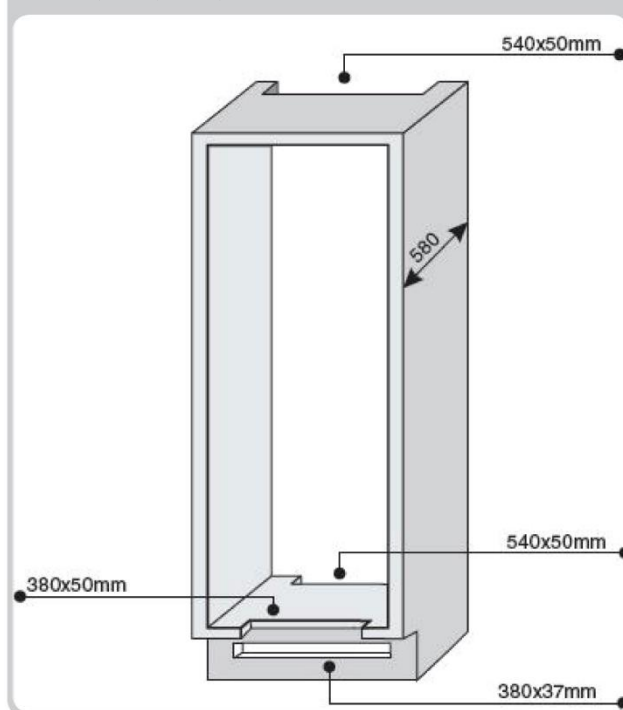


## BEZPEČNOSTNÉ OPATRENIA PRE SPRÁVNU PREVÁDZKU PRÍSTROJA

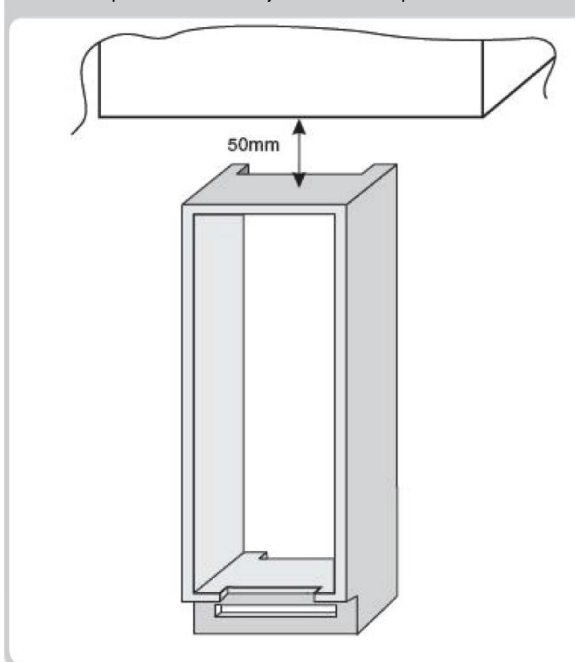
Po usadení výrobku umiestnite zadnú časť zvislého stĺpca tak, aby sa dotýkala steny s cieľom zabrániť kontaktu s oddelením kompresora. V záujme správnej prevádzky spotrebiča je dôležité umožniť adekvátne prúdenie vzduchu, ktorý ochladzuje kondenzátor umiestnený v zadnej časti spotrebiča.

Z tohto dôvodu musí byť zvislý stĺpec vybavený zadným komínom, ktorého horný otvor nesmie byť zablokovaný a predným otvorom, ktorý bude zakrytý vetracou mriežkou.

Veľkosť výrezov jednotky.



Priestor na ponechanie medzi jednotkou a stropom



## POZASTAVENIE POUŽÍVANIA PRÍSTROJA

Ak sa spotrebič nebude dlhší čas používať:

- 1) Vypnite ho (OFF) (pozri časť Prevádzka).
- 2) Vytiahnite zástrčku alebo odstráňte bezpečnostné zariadenie.
- 3) Spotrebič vyčistite.
- 4) Nechajte na ňom otvorené dvere.

## RIEŠENIE PROBLÉMOV

PROBLÉM	PRÍČINA	ODSTRÁNENIE
<b>Chladnička a mraznička nechladia dostatočne.</b>	<ul style="list-style-type: none"> <li>• Dvere nie sú zatvorené.</li> <li>• Dvere sa často otvárajú.</li> <li>• Nesprávne nastavenie teploty</li> <li>• Preplnená chladnička a mraznička.</li> <li>• Príliš nízka okolitá teplota.</li> <li>• Nie je k dispozícii elektrický prúd.</li> </ul>	<ul style="list-style-type: none"> <li>• Skontrolujte správne zatvorenie dverí a tesnenia.</li> <li>• Zbytočne nenechávajte dvere dlho otvorené.</li> <li>• Skontrolujte nastavenie teploty a ak je to možné, znížte ju (pozri Úprava teploty).</li> <li>• Počkajte, kým sa teplota chladničky a mrazničky neustáli.</li> <li>• Skontrolujte, či je teplota v okolí v súlade s údajmi na výrobnom štítku (pozri časť Inštalácia).</li> <li>• Nesprávne zasunutá napájacia šnúra.</li> <li>• Skontrolujte, či spotrebič nie je vypnutý (Pozri Úpravy teploty).</li> <li>• Overtvorte si, či je v dome prúd.</li> </ul>
<b>Nepretržitý chod motora.</b>	<ul style="list-style-type: none"> <li>• Dvere nie sú zatvorené.</li> <li>• Dvere sa často otvárajú.</li> <li>• Veľmi vysoká okolitá teplota.</li> <li>• Vrstva námrazy hrubšia než 3 mm.</li> </ul>	<ul style="list-style-type: none"> <li>• Skontrolujte, či sú dvere zatvorené a či dobre tesní tesnenie.</li> <li>• Zbytočne nenechávajte otvorené porty na určité obdobie.</li> <li>• Skontrolujte, či je teplota v okolí v súlade s údajmi na výrobnom štítku (pozri časť Inštalácia).</li> <li>• Nastavte displej/termostat na teplejšiu teplotu.</li> <li>• Odmrazte zariadenie (pozri časť Odmrazovanie).</li> </ul>
<b>Zmrznuté potraviny sa rozmrazujú.</b>	<ul style="list-style-type: none"> <li>• Rozpätie teploty okolia je nižšie ako klimatická trieda výrobku.</li> <li>• Kompresor sa zriedkavo spúšťa.</li> <li>• Dvere mrazničky nie sú zatvorené.</li> </ul>	<ul style="list-style-type: none"> <li>• Presuňte spotrebič na teplejšie miesto alebo zvýšte teplotu v miestnosti.</li> <li>• Skontrolujte, či sú dvere zavreté a či tesnenie správne tesní.</li> </ul>

**AK PROBLÉM NEVYRIEŠITE, OBRÁŤTE SA NA SERVISNÉ STREDISKO. UVEĎTE DRUH PORUCHY A INFORMÁCIE NA ŠTÍTKU PRÍSTROJA VNÚTRI ODDELENIA CHLADNIČKY:**

- Model zariadenia.
- Číslo výrobného radu.