

# concept

**Elektrický kontaktní gril**

**Elektrický kontaktný gril**

**Elektryczny grill kontaktowy**

**Elektromos kontaktgrill**

**Elektriskais kontaktgrils**

**Electric contact grill**

**Elektrischer Kontaktgrill**

**Gril électrique de contact**

**Grill elettrico a contatto**

**Parrilla eléctrica de contacto**

**Grätar electric de contact**



**GE3500 / GE3550**

CZ

SK

PL

HU

LV

EN

DE

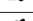
FR

IT

ES

RO

POTRAVINY A TEPLOTA/ČAS JEJICH PŘÍPRAVY  
 POTRAVINY A TEPLOTA/ČAS VARENIA  
 ŻYWNOŚĆ I TEMPERATURA/CZAS GOTOWANIA  
 ÉLELMISZER ÉS HŐMÉRSÉKLET/FŐZÉSI IDŐ  
 MAISTAS IR TEMPERATŪRA / GAMINIMO LAIKAS  
 FOOD AND COOKING TEMPERATURE/TIME  
 LEBENSMITTEL UND TEMPERATUR/GARZEIT  
 ALIMENTS ET TEMPÉRATURE/TEMPS DE CUISSON  
 ALIMENTI E TEMPERATURA/TEMPO DI COTTURA  
 TOIT JA TEMPERATUUR/KÜPSETUSAEG  
 ALIMENTE ŞI TEMPERATURĂ/TIMP DE GĂTIR

Jídlo Food	Teplota předehřevu Pre-heating temp	Teplota vaření Cooking temp	Čas vaření Cooking time
Slanina / Bacon 	190°C	220°C	200s
Sendvič / Sandwich 	160°C	180°C	105s
Kuře / Chicken 	200°C	220°C	260s
Ryba / Fish 	190°C	210°C	300s
Zelenina / Vegetable 	170°C	200°C	130s
Medium Rare 	220°C	230°C	60s
Medium 	220°C	230°C	70s
Medium Well 	220°C	230°C	90s
Well Done 	220°C	230°C	120s
Klobása / Sausage 	160°C	180°C	270s
Wafle / Waffle 	180°C	210°C	300s

## PODĚKOVÁNÍ

Děkujeme Vám, že jste si zakoupili výrobek značky Concept a přejeeme Vám, abyste byli s naším výrobkem spokojeni po celou dobu jeho používání.

Před prvním použitím prostudujte pozorně celý návod k obsluze a potom si jej uschovejte. Zajistěte, aby i ostatní osoby, které budou s výrobkem manipulovat, byly seznámeny s tímto návodem.

Technické parametry	
Napětí	220–240 V ~ 50/60 Hz
Příkon	2000 W

## DŮLEŽITÁ BEZPEČNOSTNÍ UPOZORNĚNÍ

- Nepoužívejte spotřebič jinak, než je popsáno v tomto návodu.
- Před prvním použitím odstraňte ze spotřebiče všechny obaly a marketingové materiály.
- Ověřte, zda připojované napětí odpovídá hodnotám na typovém štítku výrobku.
- Spotřebič je během provozu i určitou dobu po vypnutí horký.
- Nedotýkejte se proto horkých povrchů.
- Používejte rukojeti a tlačítka. Hrozí nebezpečí popálení.
- Spotřebič nečistěte, neukládejte ani nezakrývejte, dokud úplně nevychladl.
- Nepokládejte spotřebič během provozu na bok.
- Nenechávejte spotřebič bez dozoru, pokud je zapnutý, popřípadě zapojený do zásuvky elektrického napětí.
- Nikdy nepřenášejte spotřebič během provozu nebo pokud je ještě horký. Nepřenášejte jej za přívodní kabel.
- Při vypořádání spotřebiče ze zásuvky elektrického napětí nikdy netahejte za přívodní kabel, ale uchopte zástrčku a tahem ji vypojte.
- Nedovolte dětem a nesvéprávným osobám se spotřebičem manipulovat, používejte ho mimo jejich dosahu.
- Osoby se sníženou pohybovou schopností, se sníženým smyslovým vnímáním, s nedostatečnou duševní způsobilostí nebo osoby neseznámené s obsluhou musí používat spotřebič jen pod dozorem zodpovědné, s obsluhou seznámené osoby.
- Dbejte zvýšené opatrnosti, pokud je spotřebič používán v blízkosti dětí.
- Nedovolte, aby byl spotřebič používán jako hračka.

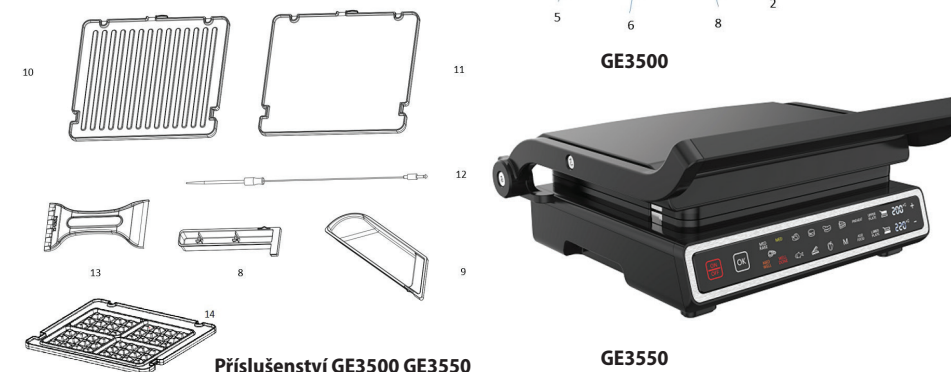
- **Před čištěním a po použití spotřebič vypněte, vypojte ze zásuvky elektrického napětí a nechte vychladnout.**
- Nenechávejte elektrický přívodní kabel viset volně přes hranu stolu. Dbejte na to, aby se nedotýkal horkých povrchů.
- Tento spotřebič není určen k řízení pomocí externího zařízení, jako je např. časovač, nebo pomocí samostatného systému dálkového ovládání.
- Spotřebič umísťte pouze na stabilní a tepelně odolný povrch stranou od jiných zdrojů tepla jako jsou radiátory, trouby apod. Chraňte jej před přímým slunečním zářením a vlhkostí.
- Nepoužívejte spotřebič v prostředí s výskytem výbušných plynů a vznětlivých látek (rozpouštědla, laky, lepidla, atd.).
- **Pozor – pečivo se může vznítit!** Při používání tohoto spotřebiče je nechte shora i ze všech stran dostatek místa, aby kolem mohl proudit vzduch. Nedovolte, aby spotřebič mohl během provozu přijít do kontaktu se záclonami, obložením stěn, textilem, papírem či jinými hořlavými materiály. Dále se nedoporučuje, aby byl umístěn v jejich blízkosti, pod nimi, popřípadě byl jimi přikryt.
- Nepoužívejte spotřebič bez výsuvného tácku na zachytávání drobků. Táček je třeba pravidelně čistit, drobků se na něm nesmí hromadit. Mohly by se dostat do kontaktu s topným tělesem a vznítit se.
- Nevkládejte do spotřebiče kovové předměty.
- Nevkládejte do spotřebiče nadměrně velké kusy potravin.
- Ve spotřebiči neupravujte žádné potraviny obsahující džem nebo zavařeniny.
- K čištění spotřebiče nepoužívejte hrubé a chemicky agresivní látky.
- Nepoužívejte spotřebič, pokud nepracuje správně, byl-li upuštěn, poškozen nebo namočen do kapaliny. Dejte ho přezkoušet a opravit autorizovaným servisním střediskem.
- Nepoužívejte spotřebič s poškozeným přívodním kabelem či zástrčkou, nechte závadu neprodleně odstranit autorizovaným servisním střediskem.
- Spotřebič nepoužívejte ve venkovním prostředí.
- Spotřebič je vhodný pouze pro použití v domácnosti, není určen pro komerční použití.
- Nesahejte na spotřebič vlhkýma nebo mokřýma rukama.
- **Neponořujte přívodní kabel, zástrčku nebo spotřebič do vody ani do jiné kapaliny.**

- Nepoužívejte jiné příslušenství, než je doporučeno výrobcem.
- Neopravujte spotřebič sami. Obratě se na autorizovaný servis.
- Tento spotřebič mohou používat děti ve věku 8 let a starší a osoby se sníženými fyzickými či mentálními schopnostmi nebo nedostatkem zkušeností a znalostí, pokud jsou pod dozorem nebo byly poučeny o používání spotřebiče bezpečným způsobem a rozumí případným nebezpečím. Čištění a údržbu prováděnou uživatelem nesmějí provádět děti, pokud nejsou starší 8 let a pod dozorem. Děti mladší 8 let se musí držet mimo dosah spotřebiče a jeho přívodu. Děti si se spotřebičem nesmějí hrát.

**Nedodržíte-li pokyny výrobce, nemůže být případná oprava uznána jako záruční.**

#### POPIS VÝROBKU

- 1 Rukojeť
- 2 Aretace desek
- 3 Zámek grilu
- 4 Tlačítko pro rozevření grilu (180°)
- 5 Potvrzovací tlačítko ( knoflík)
- 6 Tlačítko pro vypnutí/zapnutí
- 7 Tělo grilu
- 8 Box pro uložení teplotní sondy
- 9 Odkapávací miska
- 10 Vroubkovaná Grilovací deska
- 11 Hladká grilovací deska
- 12 Teplotní sonda
- 13 Čistící škrabka
- 14 Deska na vafle (GE3500-dokoupitelné)



Příslušenství GE3500 GE3550

GE3500

## NÁVOD K OBSLUZE

Spotřebič je vhodný pouze pro použití v domácnosti. Umístěte přístroj mimo dosah vody a nepoužívejte jej v blízkosti bazény. Nevystavujte přístroj dešti. Jednotka musí být zapojena do elektrické zásuvky. Umístěte gril na plochý, stabilní a tepelně odolný povrch.

### Před prvním použitím

Před prvním použitím otřete tělo spotřebiče, víko a ovládací prvky vlhkým hadříkem. Plotny, odkapávací misku a škrabku na čištění umyjte vodou.

## Sestavení a použití

### Instalace ploten

Každou desku zasuňte do malých kovových zářezů umístěných v zadní části základny spotřebiče. Poté každou desku zatlačte, dokud nebude pevně na svém místě.

Chcete-li desky vyjmout, stiskněte uvolňovací tlačítko umístěné na boku spotřebiče. Poté desky vytáhněte směrem k sobě.

Na konci doby předehřevu se ozve zvukový signál pro přidání jídla a začne blikat kontrolka "ADD FOOD". Po přidání potravin stiskněte potvrzovací tlačítko, kontrolka "ADD FOOD" zhasne a začne grilování. Po dokončení grilování se ozve zvuk signalizující, že jídlo je hotové.

### Vroubkovaná / Panini pozice

Vložte vroubkované desky. Zvolte požadovaný režim pomocí přepínacího knoflíku nebo zvolte požadovanou teplotu pečení v manuálním režimu.

Po dosažení zvolené teploty se rozsvítí kontrolka "ADD FOOD". Umístěte jídlo na spodní desku a poté zavřete gril. Vzdálenost mezi oběma grilovacími deskami se automaticky přizpůsobí tloušťce pokrmu.

### Příprava jídla na ploché desce

Vložte ploché desky do grilu a poté otevřete polohu 180° zatažením za tlačítko na boku rukojeti. Zvolte požadovaný režim pomocí přepínacího knoflíku nebo zvolte požadovanou teplotu vaření v manuálním režimu.

### Grilování

Vložte vroubkované desky do grilu a otevřete je do polohy 180 zatažením za tlačítko na boku rukojeti. Zvolte požadovaný režim pomocí přepínacího knoflíku nebo zvolte požadovanou teplotu pečení v manuálním režimu.

Po dosažení zvolené teploty se rozsvítí kontrolka "ADD FOOD". Umístěte potraviny rovnoměrně na gril.

### Vroubkované desky:

vroubkovaný povrch je ideální pro grilování steaků, hamburgerů, kuřete, zeleniny a panini.

### Hladké desky:

hladký povrch ideální pro přípravu palačinek, vajec, jemně nakrájeného masa, ryb a koryšů.

## ČIŠTĚNÍ A ÚDRŽBA

- Před prvním použitím a po každém použití důkladně každou část vyčistěte.
- Po dokončení přípravy pokrmu odpojte napájecí kabel a před další manipulací nechte přístroj nejméně 30 minut vychladnout.
- Odstraňte mastnotu z odkapávací misky. Odkapávací miska lze mýt ručně nebo v myčce.
- Desky lze mýt ručně nebo v myčce. K čištění nepoužívejte kovové předměty, jako jsou drátěnky a nože. Může dojít k poškození nepřilnavého potahu.
- Používejte pouze dřevěné nebo plastové nádoby.
- Pokud jste připravovali mořské plody, otřete varnou desku citronovou šťávou, aby se zabránilo přenosu chuti mořských plodů do dalšího receptu.
- Kryt a ovládací knoflíky čistěte pouze měkkým a suchým hadříkem. Pro zaschlé skvrny hadřík navlhčete.
- Nikdy nepoužívejte abrazivní čisticí prostředky.
- Nikdy nenechávejte plastové nádoby v kontaktu s deskami.
- Před uložením se ujistěte, že všechny díly jsou čisté a suché.
- Nikdy nebalte šňůru kolem vnějších stran grilu.
- Nikdy neponořujte zástrčku do vody nebo jiné tekutiny.

## SERVIS

Údržbu rozsáhlejšího charakteru nebo opravu, která vyžaduje zásah do vnitřních částí výrobku, musí provést odborný servis.

## OCHRANA ŽIVOTNÍHO PROSTŘEDÍ

- Preferujte recyklaci obalových materiálů a starých spotřebičů.
- Krabice od spotřebiče může být dána do sběru tříděného odpadu.
- Plastové sáčky z polyetylénu (PE) odevzdejte do sběru materiálu k recyklaci.

### Recyklace spotřebiče na konci jeho životnosti



Tento spotřebič je označen v souladu s Evropskou směrnicí 2012/19/EU o elektrickém odpadu a elektrických zařízeních (WEEE). Symbol na výrobku nebo jeho balení udává, že tento výrobek nepatří do domácího odpadu. Je nutné odvést ho do sběrného místa pro recyklaci elektrického a elektronického zařízení. Zajištěním správné likvidace tohoto výrobku pomůžete zabránit negativním důsledkům pro životní prostředí a lidské zdraví, které by jinak byly způsobeny nevhodnou likvidací tohoto výrobku. Likvidace musí být provedena v souladu s předpisy pro nakládání s odpady. Podrobnější informace o recyklaci tohoto výrobku zjistíte u příslušného místního úřadu, služby pro likvidaci domovního odpadu nebo v obchodě, kde jste výrobek zakoupili.



Tento výrobek splňuje veškeré základní požadavky směrnic EU, které se na něj vztahují.

Změny v textu, designu a technických specifikacích se mohou měnit bez předchozího upozornění a vyhrazujeme si právo na jejich změnu.

## POĎAKOVANIE

Ďakujeme vám, že ste sa rozhodli kúpiť si výrobok značky Concept, a prajeme vám, aby ste boli s naším výrobkom spokojní po celý čas jeho používania.

Pred prvým použitím si prosím pozorne preštudujte celý návod na obsluhu a dobre ho odložte. Zabezpečte, aby všetci, ktorí budú tento výrobok používať, boli oboznámení s týmto návodom.

Technické parametre	
Napätie	220-240 V ~ 50/60 Hz
Príkion	2000 W

## DÔLEŽITÉ BEZPEČNOSTNÉ UPOZORNENIA

- Nepoužívajte spotrebič inak, než je uvedené v tomto návode.
- Pred prvým použitím odstráňte zo spotrebiča všetky obaly a marketingové materiály.
- Overte, či pripájané napätie zodpovedá hodnotám na typovom štítku prístroja.
- Spotrebič je počas činnosti a určitý čas po vypnutí horúci.
- Nedotýkajte sa preto horúceho povrchu.
- Používajte rukoväť a tlačidlá. Hrozí nebezpečenstvo popálenia.
- Spotrebič nečistite, neukladajte ani nezakrývajte, dokým úplne nevychladne.
- Počas činnosti spotrebič nepokladajte na bok.
- Nenechávajte spotrebič bez dozoru, ak je zapnutý alebo zapojený do elektrickej zásuvky.
- Spotrebič nikdy neprenášajte počas činnosti alebo ak je ešte horúci. Neprenášajte ho za prívodný kábel.
- Pri odpájaní prístroja zo zásuvky elektrického napätia nikdy neťahajte za prívodný kábel, ale uchopte zástrčku a ťahom prístroj odpojte.
- Nedovoľte deťom a nesvojprávnym osobám manipulovať so spotrebičom a používajte ho iba mimo ich dosahu.
- Osoby so zníženou pohybovou schopnosťou, so zníženým zmyslovým vnímaním, nedostatočne duševne spôsobilé a osoby neoboznámené s obsluhou môžu spotrebič používať iba pod dozorom zodpovednej a s obsluhou oboznámenej osoby.
- Dbajte na zvýšenú opatrnosť, ak sa spotrebič používa v blízkosti detí.
- Nedovoľte, aby sa spotrebič používal ako hračka.

- **Pred čistením a po použití spotrebič vypnite, odpojte zo zásuvky elektrického napätia a nechajte vychladnúť.**
- Elektrický prívodný kábel nenechávajte visieť voľne cez hranu stola. Dbajte na to, aby sa nedotýkal horúceho povrchu.
- Tento spotrebič nie je určený na riadenie pomocou externého zariadenia, ako je napr. časovač, ani pomocou samostatného systému diaľkového ovládania.
- Spotrebič pokladajte iba na stabilný a tepelne odolný povrch bokom od iných zdrojov tepla, ako sú radiátory, rúry a pod. Chráňte ho pred priamym slnečným žiarením a vlhkom.
- Spotrebič nepoužívajte v prostredí s výskytom výbušných plynov ani zápalných látok (rozpúšťadiel, lakov, lepidiel atď.).
- **Pozor – pečivo sa môže vznietiť!** Pri používaní tohto spotrebiča nechajte zhora a zo všetkých strán dostatok miesta, aby okolo mohol prúdiť vzduch. Nedovoľte, aby spotrebič počas činnosti mohol prísť do kontaktu so záclonami, obložením stien, textilom, papierom alebo inými horľavými materiálmi. Okrem toho sa neodporúča, aby bol umiestnený v ich blízkosti, pod nimi alebo aby bol nimi prikrytý.
- Spotrebič nepoužívajte bez výsuvného podnosu na zachytávanie omrvínok. Podnos treba pravidelne čistiť, omrvinky sa na ňom nesmú hromadiť. Mohli by sa dostať do kontaktu s výhrevným telesom a vznietiť sa.
- Nevkladajte do spotrebiča kovové predmety.
- Do spotrebiča nevkladajte nadmerne veľké kusy potravín.
- V spotrebiči neupravujte žiadne potraviny obsahujúce džem alebo zavareniny.
- Na čistenie spotrebiča nepoužívajte hrubé ani chemicky agresívne látky.
- Spotrebič nepoužívajte, ak nepracuje správne, ak spadol na zem, je poškodený alebo bol namočený do kvapaliny. Dajte ho preskúšať a opraviť do autorizovaného servisu.
- Nepoužívajte spotrebič, ak má poškodený prívodný kábel alebo ak je poškodená zástrčka, poruchu dajte ihneď odstrániť autorizovanému servisu.
- Spotrebič nepoužívajte v exteriéri.
- Spotrebič sa odporúča len na použitie v domácnosti, nie je určený na komerčné použitie.
- Na spotrebič nesiahajte vlhkými alebo mokrymi rukami.

- **Prívodný kábel ani zástrčku neponárajte do vody ani do inej kvapaliny.**
- Nepoužívajte iné príslušenstvo, než ktoré odporúča výrobca.
- Spotrebič neopravujte sami. Obráťte sa na autorizovaný servis.
- Tento spotrebič môžu používať deti od 8 rokov veku a osoby so zníženými fyzickými či mentálnymi schopnosťami alebo nedostatkom skúseností a znalostí, ak majú nad sebou dozor alebo boli poučené o používaní spotrebiča bezpečným spôsobom a rozumejú prípadnému nebezpečenstvu. Domáce čistenie a údržbu nesmú robiť deti, ak nedosiahli 8 rokov a nemajú nad sebou dozor. Deti do 8 rokov veku sa nesmú zdržiavať v dosahu spotrebiča ani jeho prívodu. Deti sa so spotrebičom nesmú hrať.

**Ak nedodržíte pokyny výrobcu, prípadná oprava sa neuzná ako záručná.**

#### POPIS VÝROBKU

- 1 Rukoväť
- 2 Aretácia dosiek
- 3 Zámka grilu
- 4 Tlačidlo pre otvorenie grilu (180°)
- 5 Potvrdzovacie tlačidlo (volič)
- 6 Tlačidlo pre vypnutie/zapnutie
- 7 Telo grilu
- 8 Box pre uloženie teplotnej sondy
- 9 Odkvapkávacia miska
- 10 Vrubkovaná Grilovacia doska
- 11 Hladká grilovacia doska
- 12 Teplotná sonda
- 13 Čistiaca škrabka
- 14 Doska na vafle (GE3500-dokúpiteľné)



Príslušenstvo GE3500 GE3550

## NÁVOD NA OBSLUHU

Spotrebič je vhodný iba na použitie v domácnosti. Prístroj umiestnite mimo dosahu vody a nepoužívajte ho blízko bazéna. Prístroj nevystavujte dažďu. Jednotka musí byť zapojená do elektrickej zásuvky. Gril umiestnite na plochý, stabilný a tepelne odolný povrch.

### Pred prvým použitím

Pred prvým použitím utrite telo spotrebiča, veko a ovládacie prvky, vlhkou handričkou. Platne, odkvapkávaciú misku a škrabku na čistenie umyte vodou.

## Zostavenie a použitie

### Inštalácia platní

Každú dosku zasunúte do malých kovových zárezov umiestnených v zadnej časti základne spotrebiča. Potom každú dosku zatlačte, dokiaľ nebude pevne na svojom mieste.

Ak chcete dosky vybrať, stlačte uvoľňovacie tlačidlo umiestnené na boku spotrebiča. Potom dosky vytiahnite smerom k sebe.

Na konci doby predohrevu sa ozve zvukový signál pre pridanie jedla a začne blikať kontrolka "ADD FOOD". Po pridaní potravín stlačte potvrdzovacie tlačidlo, kontrolka "ADD FOOD" zhasne a začne grilovanie. Po dokončení grilovania sa ozve zvuk signalizujúci, že jedlo je hotové.

### Vrúbkovaná / Panini pozícia

Vložte vrúbkované dosky. Zvoľte požadovaný režim pomocou prepínacieho voliča alebo zvoľte požadovanú teplotu pečenia v manuálnom režime.

Po dosiahnutí zvolenej teploty sa rozsvieti kontrolka "ADD FOOD". Umiestnite jedlo na spodnú dosku a potom zatvorte gril. Vzdialenosť medzi obidvomi grilovacími doskami sa automaticky prispôsobí hrúbke pokrmu.

### Príprava jedla na plochej doske

Vložte ploché dosky do grilu a potom otvorte polohu 180° zatahnutím za tlačidlo na boku rukoväte.

Zvoľte požadovaný režim pomocou prepínacieho voliča alebo zvoľte požadovanú teplotu varenia v manuálnom režime.

### Grilovanie

Vložte vrúbkované dosky do grilu a otvorte ich do polohy 180 zatahnutím za tlačidlo na boku rukoväte. Zvoľte požadovaný režim pomocou prepínacieho voliča alebo zvoľte požadovanú teplotu pečenia v manuálnom režime.

Po dosiahnutí zvolenej teploty sa rozsvieti kontrolka "ADD FOOD". Umiestnite potraviny rovnomerne na gril.

### Vrúbkované dosky:

vrúbkovaný povrch je ideálny pre grilovanie steakov, hamburgerov, kuračťa, zeleniny a panini.

### Hladké dosky:

hladký povrch ideálny pre prípravu palačienok, vajec, jemne nakrájaného mäsa, rýb a kôrovcov.

## ČISTENIE A ÚDRŽBA

- Pred prvým použitím a po každom použití každú časť dôkladne vyčistite.
- Po dokončení prípravy pokrmu odpojte napájací kábel a pred ďalším použitím nechajte prístroj aspoň 30 minút vychladnúť.
- Odstráňte masť z odkvapkávacieho podnosu. Odkvapkávaci podnos možno umyť ručne alebo v umývačke.
- Dosky možno umyť ručne alebo v umývačke. Na čistenie nepoužívajte kovové predmety, ako sú drôtenky a nože. Mohli by ste poškodiť neprilnavý povrch.
- Používajte iba drevený alebo plastový riad.
- Ak ste pripravovali morské plody, varnú dosku pretrite citrónovou šťavou, aby ste zabránili prenosu chuti morských plodov na ďalší pokrm.
- Kryt a ovládacie gombíky čistite iba mäkkou a suchou handričkou. Pri odstraňovaní zaschnutých škvŕn handričku navlhčite.
- Nikdy nepoužívajte abrazívne čistiace prostriedky.
- Nikdy nenechávajte plastový riad v kontakte s doskami.
- Pred uskladnením sa ubezpečte, že všetky diely sú čisté a suché.
- Nikdy nemotajte šnúru okolo vonkajšej strany grilu.
- Nikdy neponárajte zástrčku do vody ani inej tekutiny.

## SERVIS

Údržbu rozsiahlejšieho charakteru alebo opravu, ktorá si vyžaduje zásah do vnútorných častí výrobku, musí urobiť odborný servis.

## OCHRANA ŽIVOTNÉHO PROSTREDIA

- Preferujte recykláciu obalových materiálov a starých spotrebičov.
- Škatuľu od spotrebiča môžete dať do zberu triedeného odpadu.
- Plastové vrecúška z polyetylénu (PE) odovzdajte do zberu materiálu na recykláciu.

### Recyklácia prístroja na konci jeho životnosti



Tento spotrebič je označený v súlade s európskou smernicou 2012/19/EÚ o elektrickom odpade a elektrických zariadeniach (WEEE). Symbol na výrobku alebo jeho obale udáva, že tento výrobok nepatrí do domáceho odpadu. Treba ho odovzdať na zberné miesto na recykláciu elektrických a elektronických zariadení. Zaistením správnej likvidácie tohto výrobku zabránite negatívnym dôsledkom na životné prostredie a ľudské zdravie. Likvidácia musí byť vykonaná v súlade s predpismi na likvidáciu odpadu. Podrobnejšie informácie o recyklácii tohto výrobku zistíte na príslušnom miestnom úrade, u služby na likvidáciu domového odpadu alebo v obchode, kde ste výrobok kúpili.



Tento výrobok spĺňa všetky základné požiadavky smerníc EÚ, ktoré pre neho platia.

Zmeny v texte, vzhľade a technických špecifikáciách môžu nastať bez predošlého upozornenia a na tieto zmeny si vyhradujeme právo.

## PODZIĘKOWANIE

Dziękujemy za zakup produktu marki Concept i życzymy Państwu zadowolenia z naszego produktu przez cały czas jego użytkowania.

Przed pierwszym użyciem prosimy o uważne przeczytanie całej instrukcji obsługi oraz zachowanie jej na przyszłość. Należy zadbać o to, aby także inne osoby, które będą obchodziły się z produktem, zapoznały się z niniejszą instrukcją.

Parametry techniczne	
Napięcie	220-240 V ~ 50/60 Hz
Pobór mocy	2000 W

## WAŻNE PRZESTROGI DOTYCZĄCE BEZPIECZEŃSTWA

- Nie wolno korzystać z urządzenia w sposób inny niż opisany w niniejszej instrukcji.
- Przed pierwszym użyciem należy usunąć z urządzenia wszystkie materiały opakowaniowe i marketingowe.
- Należy upewnić się, że podłączane napięcie zgadza się z wartościami podanymi na tabliczce znamionowej produktu.
- W czasie pracy, jak również przez pewien czas po wyłączeniu, urządzenie pozostaje gorące.
- Nie wolno wtedy dotykać gorących powierzchni.
- Należy używać uchwytów i przycisków. Istnieje ryzyko oparzeń.
- Urządzenia nie wolno czyścić, przechowywać ani przykrywać, zanim całkowicie ostygnie.
- W trakcie pracy nie wolno kłaść urządzenia na boku.
- Nie wolno zostawiać urządzenia bez nadzoru, gdy jest włączone lub podłączone do gniazda elektrycznego.
- Nigdy nie wolno przemieszczać urządzenia w trakcie pracy, albo gdy jest jeszcze gorące. Nie wolno przemieszczać urządzenia, trzymając go za kabel zasilający.
- Podczas odłączania urządzenia od gniazda elektrycznego, nigdy nie wolno wrywać wtyczki poprzez ciągnięcie kabla zasilającego, natomiast należy chwycić wtyczkę i odłączyć ją poprzez wyjęcie.
- Nie wolno dopuszczać dzieci ani osób ubezwłasnowolnionych do obsługi urządzenia. Urządzenia należy używać poza ich zasięgiem.



- Osoby o ograniczonej zdolności ruchowej, zmniejszonym postrzeganiu zmysłowym, niewystarczającej zdolności umysłowej lub osoby, które nie zapoznały się z obsługą, mogą korzystać z urządzenia tylko pod nadzorem osoby odpowiedzialnej i zapoznanej z obsługą.
- W przypadku używania urządzenia w pobliżu dzieci należy zachować szczególną ostrożność.
- Nie wolno używać urządzenia jako zabawki.
- **Przed przystąpieniem do czyszczenia oraz po użyciu należy wyłączyć urządzenie, odłączyć go od gniazda elektrycznego i pozostawić do ostygnięcia.**
- Nie wolno zostawiać kabla zasilającego zwisającego poza krawędź stołu. Należy uważać, aby nie dotykał on gorących powierzchni.
- Urządzenie nie nadaje się do obsługi za pomocą urządzenia zewnętrznego, takiego jak np. programator czasowy, czy też za pomocą samodzielnego systemu zdalnego sterowania.
- Urządzenie można umieszczać wyłącznie na stabilnej powierzchni odpornej na ciepło, z dala od innych źródeł ciepła, takich jak grzejniki, piekarniki itp. Należy chronić urządzenie przed bezpośrednim działaniem promieni słonecznych oraz przed wilgocią.
- Nie wolno używać urządzenia w środowisku, w którym występują gazy wybuchowe i substancje łatwopalne (rozpuszczalniki, lakiery, kleje itd.).
- **Uwaga – pieczywo może się zapalić!** W trakcie używania urządzenia trzeba pozostawić wystarczająco dużo miejsca nad urządzeniem, jak również z wszystkich stron dookoła, aby był zapewniony swobodny przepływ powietrza w jego otoczeniu. W trakcie pracy nie wolno dopuścić do kontaktu urządzenia z firankami, okładzinami ścian, włókniną, papierem lub innymi materiałami łatwopalnymi. Nie zaleca się także umieszczania urządzenia w ich pobliżu, pod nimi, jak również zasłaniania nimi urządzenia.
- Nie wolno używać urządzenia bez wysuwanej tacki do wychwytu okruchów. Tackę należy regularnie czyścić, nie wolno dopuścić do gromadzenia się okruchów na niej. Mogły by one wejść w kontakt z grzałką urządzenia i zapalić się.
- Nie wolno wkładać do urządzenia przedmiotów metalowych.
- Nie wolno wkładać do urządzenia nadmiernie dużych kawałków żywności.

- Nie wolno przyrządzać za pomocą urządzenia jakiegokolwiek żywności zawierającej dżem lub konfitury.
- Urządzenia nie wolno czyścić szorstkimi materiałami ani agresywnymi substancjami
- chemicznymi.
- Nie wolno używać urządzenia, gdy nie pracuje ono prawidłowo, zostało upuszczone, uszkodzone lub zanurzone w cieczy. Należy przekazać go do autoryzowanego centrum serwisowego w celu przebadania i naprawy.
- Nie wolno używać urządzenia, gdy kabel lub wtyczka są uszkodzone. Usterkę należy natychmiast usunąć, zwracając się do autoryzowanego centrum serwisowego.
- Nie wolno używać urządzenia na zewnątrz budynków.
- Urządzenie jest przeznaczone tylko do użytku domowego, a nie nadaje się do użytku komercyjnego.
- Nie wolno dotykać urządzenia wilgotnymi lub mokrymi rękami.
- **Nie wolno zanurzać kabla zasilającego, wtyczki ani urządzenia w wodzie lub innej cieczy.**
- Nie wolno używać akcesoriów innych niż zalecane przez producenta.
- Nie wolno naprawiać urządzenia we własnym zakresie. Należy zwrócić się do autoryzowanego serwisu.
- Dzieci w wieku 8 lat lub więcej oraz osoby o ograniczonej sprawności ruchowej lub umysłowej, lub bez odpowiedniego doświadczenia i wiedzy, mogą korzystać z urządzenia tylko pod warunkiem, że są one nadzorowane, albo zapoznały się z instrukcją bezpiecznej obsługi urządzenia, i rozumieją ewentualne zagrożenia. Przeprowadzane przez użytkownika czynności w ramach czyszczenia i konserwacji nie mogą być wykonywane przez dzieci, chyba że ukończyły one 8 lat i są pod nadzorem. Dzieci poniżej 8 lat należy trzymać z dala od urządzenia i jego kabla zasilającego. Dzieciom nie wolno bawić się z urządzeniem.

**Nieprzestrzeganie wskazówek producenta może prowadzić do nieobjęcia gwarancją ewentualnej naprawy.**

## OPIS PRODUKTU

- 1 Rękojeść
- 2 Blokowanie płyt
- 3 Zamek grilla
- 4 Przycisk do rozwarcia grilla (180°)
- 5 Przycisk potwierdzenia (guzik)
- 6 Przycisk wyłączenia/włączenia
- 7 Korpus grilla
- 8 Schówek do ułożenia sondy termicznej
- 9 Miska okapowa
- 10 Karbowana płyta grilla
- 11 Gładka płyta grilla
- 12 Sonda termiczna
- 13 Skrobak do czyszczenia
- 14 Płyta na wafle (GE3500-opcjonalna)



GE3500



GE3550

Akcesoria GE3500 GE3550

## INSTRUKCJA OBSŁUGI

Urządzenie nadaje się tylko do użycia domowego. Urządzenie należy umieścić poza zasięgiem wody oraz z dala od basenu. Nie wolno narażać urządzenia na działanie deszczu. Jednostka musi być podłączona do gniazda elektrycznego. Umieścić grill na płaskiej, stabilnej i odpornej na ciepło powierzchni.

### Przed pierwszym użyciem

Przed pierwszym użyciem wytrzeć korpus urządzenia, wieko i elementy do obsługi wilgotną szmatką. Płyty, miskę okapową i skrobak do czyszczenia umyć wodą.

## SKOMPLETOWANIE I UŻYWANIE

### Instalacja płyt

Każdą płytę zasunąć do małych metalowych wycięć umieszczonych w tylnej części podstawy urządzenia. Następnie płytę wepchnąć do oporu na swoje miejsce.

W celu wyjęcia płyt nacisnąć przycisk zwalniający na boku urządzenia. Następnie wyciągnąć płyty do siebie.

Na końcu czasu nagrzewania zabrzmi sygnał dźwiękowy do włożenia dania i zacznie migać kontrolka "ADD FOOD". Po włączeniu dania nacisnąć przycisk potwierdzenia, kontrolka "ADD FOOD" zgaśnie i zacznie się grillowanie. Po dokończeniu grillowania zabrzmi dźwięk sygnalizujący, że danie jest gotowe.

### Pozycja karbowana / panini

Włożyć karbowane płyty. Wybrać żądany tryb pracy z pomocą przełącznika lub nastawić żądaną temperaturę pieczenia w trybie ręcznym.

Po osiągnięciu ustawionej temperatury zacznie świecić kontrolka "ADD FOOD". Umieścić danie na dolną płytę a następnie zamknąć grill. Odległość między obiema płytami do grillowania automatycznie dostosuje się do grubości dania.

### Przygotowanie dań na płycie płaskiej

Włożyć płaskie płyty do grilla a następnie otworzyć pozycję 180° pociągając za przycisk na boku rękojeści.

Nastawić żądany tryb pracy z pomocą przełącznika lub nastawić żądaną temperaturę gotowania w trybie ręcznym.

### Grillowanie

Włożyć karbowane płyty do grilla i otworzyć je do pozycji 180° pociągając za przycisk na boku rękojeści. Nastawić żądany tryb pracy z pomocą przełącznika lub nastawić żądaną temperaturę w trybie ręcznym.

Po osiągnięciu ustawionej temperatury zacznie świecić kontrolka "ADD FOOD". Umieścić danie równomiernie na grillu.

### Płyty karbowane:

karbowana powierzchnia jest idealna do grillowania steaków, hamburgerów, kurczaka, warzyw i panini.

### Płyty gładkie:

Gładka powierzchnia jest idealna do przygotowania naleśników, jajek, drobno pokrojonego mięsa, ryb i skorupiaków.

## CZYSZCZENIE I KONSERWACJA

- Przed pierwszym użyciem oraz po każdym użyciu należy dokładnie oczyścić każdą część.
- Po zakończeniu przyrządzenia potrawy odłączyć kabel zasilający, a przed następną pracą z urządzeniem zaczekać co najmniej 30 minut, aż ostygnie.
- Usunąć tłuszcz z tacki ociekowej. Tackę ociekową można myć ręcznie albo w zmywarce.
- Płyty można myć ręcznie albo w zmywarce. Do czyszczenia nie wolno używać przedmiotów metalowych, takich jak czyściki druciane lub noże. Mogą one spowodować uszkodzenie powłoki nieprzywierającej.
- Używaj tylko narzędzi drewnianych lub z tworzywa.
- Po przyrządzeniu owoców morza oczyść płytę grzewczą za pomocą soku z cytryny, aby zapobiec przenoszeniu posmaku owoców morza do następnych potraw.
- Obudowę oraz przyciski sterowania należy czyścić tylko miękką i suchą ściereczką. Aby usunąć zaschnięte plamy, należy zwilżyć ściereczkę.
- Nigdy nie wolno używać ściernych środków czyszczących.
- Nigdy nie wolno pozostawiać naczyń z tworzywa w kontakcie z płytami.
- Przed schowaniem urządzenia upewnij się, że wszystkie jego części są czyste i suche.
- Nigdy nie owijaj kabla dookoła zewnętrznych stron grilla.
- Nigdy nie zanurzaj wtyczki w wodzie lub innej cieczy.

## SERWIS

Bardziej kompleksowe konserwacje lub naprawy wymagające ingerencji w wewnętrzne elementy produktu mogą być wykonywane wyłącznie przez wykwalifikowany serwis.

## OCHRONA ŚRODOWISKA

- Preferujemy recykling materiałów opakowaniowych oraz starych urządzeń elektrycznych.
- Karton od urządzenia można oddać w punkcie zbiórki odpadów sortowanych.
- Plastikowe worki z polietylenu (PE) oddajemy w punkcie zbiórki materiałów do recyklingu.

### Recykling urządzenia po zakończeniu użytkowania



Urządzenie jest oznakowane zgodnie z dyrektywą europejską 2012/19/UE w sprawie zużytego sprzętu elektrycznego i elektronicznego (WEEE). Symbol na produkcie lub jego opakowaniu oznacza, że takiego produktu nie wolno traktować jako odpadu komunalnego. Należy przekazać go do punktu zbiórki i recyklingu urządzeń elektrycznych i elektronicznych. Zapewnienie prawidłowej utylizacji produktu zapobiega negatywnemu oddziaływaniu na środowisko i zdrowie ludzi, jakie mogłoby wynikać z niewłaściwej utylizacji produktu. Utylizację należy wykonać zgodnie z przepisami dotyczącymi postępowania z odpadami. W celu uzyskania szczegółowych informacji na temat recyklingu produktu należy zwrócić się do lokalnego urzędu, firmy zajmującej się utylizacją odpadów z gospodarstw domowych lub sklepu, w którym zakupiono produkt.



Produkt spełnia wszystkie stosowne wymagania podstawowe, nakładane na niego przez dyrektywy UE.

Tekst, wygląd i specyfikacja techniczna mogą ulec zmianie bez uprzedniego powiadomienia, do czego zastrzegamy sobie prawo.

## KÖSZÖNETNYILVÁNÍTÁS

Köszönjük, hogy megvásárolta ezt a Concept márkájú készüléket, és kívánjuk, hogy használata során végig elégedett legyen termékünkkel.

Az első használat előtt figyelmesen tanulmányozza át az egész használati útmutatót, és őrizze meg. Gondoskodjon róla, hogy a terméket kezelő valamennyi személy megismerje az útmutató tartalmát.

Műszaki adatok	
Feszültség	220-240 V ~ 50/60 Hz
Teljesítményfelvétel	2000 W

## FONTOS BIZTONSÁGI FIGYELMEZTETÉSEK

- Ne használja a terméket az ebben az útmutatóban leírtaktól eltérően.
- Az első használat előtt távolítsa el a készülékről minden csomagoló- és marketinganyagot.
- Ellenőrizze, hogy a csatlakoztatott feszültség megfelel-e a típuscímkén megadott értékeknek.
- A készülék működés közben és a kikapcsolása után egy ideig forró.
- Ezért ne érintse meg a forró felületeket.
- Használja a fogantyúkat és gombokat. Megégetheti magát.
- Ne tisztítsa, ne tegye el és ne fedje le a készüléket, amíg teljesen ki nem hűlt.
- A készüléket működés közben ne fordítsa az oldalára.
- Ne hagyja a készüléket felügyelet nélkül, ha be van kapcsolva, vagy csatlakoztatva van az elektromos hálózathoz.
- Soha ne helyezze át a készüléket működés közben, vagy ha még forró. Ne emelje fel a tápkábelnél fogva.
- A készüléket soha ne a kábelnél fogva húzza ki az aljzatból, hanem fogja meg a csatlakozót, és úgy húzza ki.
- Ne engedje, hogy gyermekek vagy cselekvőképtelen személyek hozzáférjenek a készülékhez.
- Csökkent mozgásképességgel, csökkent érzékszervi képességekkel vagy nem megfelelő szellemi alkalmassággal bíró, valamint a használati útmutatót nem ismerő személyek csak felelős, a kezelést ismerő személy felügyelete alatt használhatják a készüléket.
- Legyen különösen óvatos, ha a készüléket gyermekek közelében használja.

- Ne engedje, hogy a készüléket játéka használják.
- **Tisztítás előtt és használat után kapcsolja ki a készüléket, húzza ki az aljzatból, és várja meg, míg kihűl.**
- Ne hagyja a vezeték szabadon lelógni az asztal szélén. Ügyeljen rá, hogy ne érintkezzen forró felülettel.
- Ez a készülék nem arra szolgál, hogy külső eszközzel, például időzítővel vagy külön távirányítóval vezéreljék.
- A készüléket csak stabil, hőálló felületre tegye, más hőforrásoktól, pl. radiátortól, sütőtől stb. távol. Óvja a közvetlen napsugárzástól és nedvességtől.
- Ne használja a készüléket olyan környezetben, ahol robbanékony gázok vagy gyúlékony anyagok (oldószer, lakk, ragasztó stb.) találhatóak.
- **Figyelem – a pékáru kigyulladhat!** A készülék használata során felette és minden oldalán hagyjon elég helyet, hogy a levegő áramolhasson körülötte. Akadályozza meg, hogy a készülék működés közben függönnyel, falburkolattal, textillal, papírral vagy egyéb gyúlékony anyaggal érintkezzen. Nem ajánlott továbbá ezek közelébe vagy alá helyezni, illetve ezekkel lefedni.
- Ne használja a készüléket a kihúzható morzsatalca nélkül. A tálcát rendszeresen tisztítani kell, és nem szabad megvárni, hogy a morzsa felgyűljön rajta. Ezek hozzáérhetnek a fűtőszálhoz, és kigyulladhatnak.
- Ne tegyen a készülékbe fémtárgyakat.
- Ne tegyen a készülékbe túl nagy élelmiszerdarabokat.
- A készülékbe ne tegyen lekvárral vagy befőttel töltött élelmiszert.
- A készülék tisztításához ne használjon durva és kémiaailag agresszív anyagokat.
- 
- Ne használja a készüléket, ha nem működik megfelelően, ha leesett, megsérült vagy nedves lett. Megvizsgálás és javítás céljából vigye szakszervizbe.
- Ne használja a készüléket sérült kábellel vagy csatlakozóval, haladéktalanul javíttassa meg a hibát szakszervizben.
- A készüléket ne használja a szabadban.
- A készülék csak háztartási használatra alkalmas, kereskedelmi használatra nem való.
- Ne nyúljon a készülékhez nedves vagy vizes kézzel.

- **Se a tápkábelt, se a csatlakozót, se a készüléket ne merítse vízbe vagy más folyadékba.**
- Ne használjon más tartozékot, mint amit a gyártó javasol.
- Ne javítsa maga a készüléket. Forduljon szakszervizhez.
- Ezt a készüléket csak 8 évnél idősebb gyerekek használhatják, és olyan csökkent fizikai vagy mentális képességű személyek, akik felügyelet alatt vannak, vagy ismertették velük a készülék biztonságos használati módját és tisztában vannak az esetleges veszélyekkel. A felhasználói karbantartást és tisztítást gyerekek nem végezhetik, ha nem idősebbek 8 évnél, és nincsenek felügyelet alatt. A 8 évnél fiatalabb gyerekeket tartsa távol a készüléktől és a vezetékektől. Gyermeknek tilos a készülékkel játszani.

**Ha nem tartja be a gyártó utasításait, az esetleges javításra nem vonatkozik a jótállás.**

#### A TERMÉK LEÍRÁSA

- 1 Fogantyú
- 2 Lemezek rögzítése
- 3 A grillésütő zárja
- 4 Gomb a grillésütő kinyitására (180°)
- 5 Megerősítő kapcsoló ( gomb )
- 6 Kikapcsoló/bekapcsoló gomb
- 7 A grillésütő teste
- 8 Hőmérsékletmérő szonda tárolódoboz
- 9 Csepegtető tálca
- 10 Bordás grillező lemez
- 11 Sima grillező lemez
- 12 Hőmérséklet szonda
- 13 Tisztító kaparó



## HASZNÁLATI ÚTMUTATÓ

A készülék csak háztartási használatra való. Tartsa a készüléket víztől távol, és ne használja medence közelében. A berendezést ne tegye ki esőnek. Az egységet csatlakoztatni kell az elektromos hálózathoz. A készüléket sima, stabil és hőálló felületre helyezze.

### Az első használat előtt

Az első használat előtt nedves ruhával törölje át a készüléktestet, a fedelet és a kezelőszerveket. Mossa le vízzel a tányérokat, a csepegtető tálcat és a tisztító kaparót.

## Összeállítás és használat

### A lemezek felszerelése

Helyezze be az egyes lemezeket a készülékalap hátulján található kis fémrésekbe. Ezután nyomja az egyes lemezeket addig, amíg azok szilárdan a helyükre nem kerülnek.

A lemezek eltávolításához nyomja meg a készülék oldalán található kioldógombot. Ezután húzza saját maga felé a lemezeket.

Az előmelegítési időszak végén az "ADD FOOD" lámpa villogni kezd, és egy hangjelzés hallható. Az élelmiszerek hozzáadása után nyomja meg a megerősítő gombot, az "ADD FOOD" (étel hozzáadása) lámpa kialszik, és a grillsütő beindul. Amikor a grillezés befejeződött, egy hangjelzés jelzi, hogy az étel elkészült.

### Bordás / Panini pozíció

Helyezze be a bordás lemezeket. Válassza ki a kívánt üzemmódot az üzemmód-váltó gombbal, vagy válassza ki a kívánt sütési hőmérsékletet kézi üzemmódban.

Amikor a kiválasztott hőmérsékletet elérte, kigyullad az "ADD FOOD" (Étel hozzáadása) lámpa. Helyezze az ételt az alsó lemezre, majd zárja be a grillsütőt. A két grillező lemez közötti távolság automatikusan az étel vastagságához igazodik.

### Ételek elkészítése lapos lemezen

Helyezze a lapos lemezeket a grillezőrácsra, majd a fogantyú oldalán lévő gomb meghúzásával nyissa ki a 180°-os pozíciót. Válassza ki a kívánt üzemmódot az üzemmód-váltó gombbal, vagy válassza ki a kívánt sütési hőmérsékletet kézi üzemmódban.

### Grillezés

Helyezze a bordás lemezeket a grillezőrácsra, majd a fogantyú oldalán lévő gomb meghúzásával nyissa ki a 180°-os pozíciót. Válassza ki a kívánt üzemmódot az üzemmód-váltó gombbal, vagy válassza ki a kívánt sütési hőmérsékletet kézi üzemmódban.

Amikor a kiválasztott hőmérsékletet elérte, kigyullad az "ADD FOOD" (Étel hozzáadása) lámpa. Helyezze az ételt egyenletesen a grillre.

### Bordás lemezek:

A bordázott felület ideális steak, hamburger, csirke, zöldségek és paninik grillezéséhez.

### Sima lemezek:

Sima felület, amely ideális palacsinta, tojás, finomra vágott hús, hal és kagyló sütéséhez.

## TISZTÍTÁS ÉS KARBANTARTÁS

- Az első használat előtt és minden használat után alaposan tisztítson meg minden alkatrészt.
- Az ételkészítés befejezése után húzza ki a tápkábelt, és minden további tevékenység előtt hagyja a készüléket legalább 30 percig hűlni.
- Távolítsa el a zsiradékot a csepptálcáról. A csepptálca kézzel és mosogatógépben egyaránt mosható.
- A lapok kézzel és mosogatógépben egyaránt moshatók. A tisztításhoz ne használjon fémtárgyakat, pl. drótkéfé vagy kést. A tapadásmentes bevonat megsérülhet.
- Csak fa vagy műanyag eszközöket használjon.
- Ha tenger gyümölcseit készített, a főzőlapot törölje át citromlével, nehogy a tenger gyümölcseinek az ízét a további élelmiszerekre is átvigye.
- A fedelet és a kezelőgombokat csak puha és száraz ronggyal tisztítsa. A rászáradt foltok eltávolításához nedvesítse be a rongyot.
- Soha ne használjon durva súrolószert.
- Soha ne hagyja, hogy műanyag eszközök érintkezzenek a lapokkal.
- Mielőtt elteszi, győződjön meg róla, hogy minden alkatrész tiszta és száraz.
- Soha ne tekerje a zsinórt a grill külseje köré.
- A csatlakozót soha ne merítse vízbe vagy más folyadékba.

## SZERVIZ

Nagyobb mértékű, vagy a termék belső részeire is vonatkozó karbantartást vagy javítást szakszervizben kell elvégeztetni.

## A KÖRNYEZET VÉDELME

- Lehetőleg gondoskodjon a csomagolóanyagok és a régi készülék újrahasznosításáról.
- A készülék dobozát a szelektív gyűjtőbe dobhatja.
- A polietilén (PE) műanyagzacskókat adja le újrahasznosítható anyagokat gyűjtő udvarban.

### A készülék újrahasznosítása élettartama végén



Ez az elektromos roller az európai Elektromos hulladékról és elektromos berendezésekről (WEEE) szóló 2012/19/EU irányelvnek megfelelően van megjelölve. A terméken vagy a csomagolásán található szimbólum jelzi, hogy a termék nem tartozik a vegyes háztartási hulladék közé. El kell vinni olyan helyre, ahol az elektromos és elektronikus hulladékot gyűjtik újrahasznosítás céljából. A termék megfelelő módon történő megsemmisítésének biztosításával megakadályozza a környezetet és az emberi egészséget veszélyeztető negatív hatásokat, amelyeket a nem megfelelő hulladék-megsemmisítés okozhatna. A megsemmisítést a hulladékgazdálkodási előírásoknak megfelelően kell végrehajtani. A termék újrahasznosítására vonatkozó részletesebb információkért forduljon az illetékes helyi hivatalhoz, a háztartási hulladék megsemmisítésével foglalkozó szolgáltatóhoz, vagy az üzlethez, ahol a terméket vásárolta.



Ez a termék teljesíti minden rá vonatkozó EU-irányelv alapkövetelményeit.

Változtatások a szövegben, a kivitelben és a műszaki jellemzőkben előzetes figyelmeztetés nélkül történhetnek, a módosításra vonatkozó jog fenntartva.

**PATEICĪBA**

Pateicamies par šīs "Concept" ierīces iegādi. Ceram, ka būsiet apmierināti ar šo izstrādājumu visu tā kalpošanas laiku. Pirms lietošanas rūpīgi izlasiet šo lietošanas instrukciju un uzglabāiet to drošā vietā, lai nepieciešamības gadījumā varētu pārlasīt. Nodrošiniet, lai arī citi cilvēki, kuri izmantos šo ierīci, pirms tās lietošanas būtu iepazinušies ar norādījumiem.

Tehniskie dati	
Spriegums	220-240 V ~ 50/60 Hz
Jauda	2000 W

**SVARĪGI DROŠĪBAS NORĀDĪJUMI**

- Lietojiet šo ierīci tikai tā, kā izklāstīts šajā lietošanas instrukcijā.
- Pirms ierīces pirmās izmantošanas noņemiet visu iepakojumu un reklāmas materiālus.
- Pārliedziniet, ka elektrotīkla spriegums atbilst tam spriegumam, kas ir minēts uz izstrādājuma tehnisko pamatdatu plāksnītes.
- Ierīce darbības laikā sasniedz augstu temperatūru un ir karsta arī kādu laiku pēc tās izslēgšanas.
- Tāpēc nepieskarieties karstajām virsmām.
- Izmantojiet rokturus un pogas. Pastāv apdedzināšanās risks.
- Ierīci nedrīkst tīrīt, noglabāt vai pārklāt pirms tās pilnīgas atdzišanas.
- Ierīces izmantošanas laikā nenovietojiet to uz sāna.
- Neatstājiet ierīci bez uzraudzības, kad tā ir ieslēgta vai pat tikai pievienota kontaktligzdai.
- Nekad nenesiet ierīci, kamēr tā darbojas vai kamēr tā ir karsta. Nenesiet ierīci aiz strāvas vada.
- Atvienojot ierīci no elektrotīkla, nekad neraujiet elektrības vadu. Satveriet kontaktdakšu un atvienojiet to, viegli pavelkot.
- Neļaujiet ar ierīci darboties bērniem vai personām bez attiecīgām iemaņām. Izmantojiet to bērniem nepieejamā vietā.
- Personām ar ierobežotām kustību spējām, ierobežotu maņu uztveri, nepietiekamām gara spējām vai cilvēkiem, kas nepazīna pareizu tās izmantošanu, šī ierīce jāizmanto tikai atbildīgas, ziņošanas personas uzraudzībā.
- Ja ierīces izmantošanas laikā tuvumā ir bērni, ievērojiet papildu piesardzību.

- Neļaujiet izmantot ierīci kā rotaļlietu.
- **Pirms tīrīšanas un turpmākas izmantošanas izslēdziet ierīci, atvienojiet elektrības vadu no kontaktligzdas un ļaujiet ierīcei atdzist.**
- Neļaujiet strāvas vadam brīvi karāties pāri galda malai. Nodrošiniet, lai strāvas vads nepieskartos karstām virsmām.
- Šo ierīci nav paredzēts vadīt ar ārēju ierīci, piemēram, taimeru vai ar atsevišķu tālvadības sistēmu.
- Ierīci drīkst novietot tikai uz stabilas un karstumizturīgas virsmas tālu no citiem karstuma avotiem, piemēram, radiatoriem vai krāsns. Nepakļaujiet ierīci tiešiem saules stariem un mitrumam.
- Neizmantojiet ierīci vietā, kur atrodas sprādzienbīstamas gāzes vai viegli uzliesmojošas vielas (šķīdinātāji, tvaiki, līmes utt.).
- **Uzmanību – maize var aizdegties!** Izmantojot šo ierīci, atstājiet pietiekami daudz vietas no augšas un no pārējām pusēm, lai gaiss varētu brīvi cirkulēt. Ierīces darbības laikā nepieļaujiet tās saskarsmi ar aizkariem, tapetēm, tekstilu, papīru vai citiem viegli uzliesmojošiem materiāliem. Tāpat neiesakām novietot ierīci šo materiālu tuvumā, zem tiem, kā arī pārsegt ar tiem.
- Neizmantojiet ierīci bez izņemamā drupatu savācējtrauka. Tas ir regulāri jātīra – drupatas nedrīkst sakrāties tajā. Tās var nonākt saskarsmē ar apsildes elementu un aizdegties.
- Neievietojiet ierīcē metāla priekšmetus.
- Neievietojiet ierīcē pārāk lielus pārtikas produktu gabalus.
- Neievietojiet ierīcē pārtikas produktus, kas satur dzemu vai ievārījumu.
- Ierīces tīrīšanai neizmantojiet abrazīvas vai ķīmiski agresīvas vielas.
- 
- Nelietojiet ierīci, ja tā nedarbojas pareizi vai ja tā ir nomesta, bojāta vai pakļauta šķidrums iedarbībai. Nogādājiet ierīci pārbaudīšanai un labošanai pilnvarotā servisa apkalpes centrā.
- Neizmantojiet ierīci ar bojātu elektrības vadu vai kontaktdakšu. Lai veiktu bojātu detaļu labošanu vai maiņu, nekavējoties sazinieties ar pilnvaroto servisa apkalpes centru.
- Šī ierīce nav paredzēta lietošanai ārpus telpām.
- Ierīce ir paredzēta tikai mājāsaimniecības vajadzībām. Tā nav paredzēta ekspluatācijai komerc nolūkos.
- Nepieskarieties ierīcei ar mitrām vai slapjām rokām.

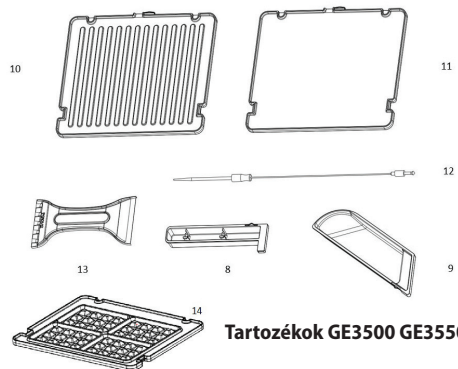
- **Nepieļaujiet elektrības vada, kontaktdakšas vai ierīces nokļūšanu ūdenī vai citā šķīdumā.**
- Izmantojiet tikai ražotāja ieteiktos piederumus.
- Ir aizliegts labot ierīci patstāvīgi. Sazinieties ar pilnvaroto servisa centru.
- Bērni vecumā no 8 gadiem un vecāki, kā arī personas ar fiziskiem, maņu vai garīgiem traucējumiem vai ar nepietiekamu pieredzi un zināšanām drīkst izmantot šo ierīci, ja viņi atrodas citu cilvēku uzraudzībā vai arī ir instruēti par ierīces izmantošanu drošā veidā, kā arī izprot iespējamo bīstamību. Lietotāja veikto ierīces tīrīšanu un apkopi nedrīkst veikt bērni, kas jaunāki par 8 gadiem un neatrodas pieaugušo uzraudzībā. Bērni, kas ir jaunāki par 8 gadiem, nedrīkst atrasties ierīces un tās vada tuvumā. Neļaujiet bērniem rotaļāties ar šo ierīci.

**Ražotāja norādījumu neievērošanas dēļ var tikt atteikts garantijas remonts.**

## IERĪCES APRAKSTS

1. Rokturis
2. Plāksņu nostiprināšana
3. Grila slēdzene
4. Taustiņš grila atvēršanai (180°)
5. Apstiprināšanas taustiņš (poga)
6. Ieslēgšanas/izslēgšanas taustiņš
7. Grila korpuss
8. Kārba temperatūras zondes novietošanai
9. Notekplāte
10. Robota grilēšanas plāksne
11. Gluda grilēšanas plāksne
12. Temperatūras zonde
13. Tīrīšanas skrāpis
14. Vafeļu plāksne (GE3500-var iegādāties papildu)

GE3500



Tartozēkok GE3500 GE3550



GE3550

## LIETOŠANAS INSTRUKCIJA

Ierīce ir paredzēta tikai mājāsaimniecības vajadzībām. Nenovietojiet ierīci vietā, kuras tuvumā nav ūdens, un neizmantojiet to pie baseina. Nepakļaujiet ierīci lietus. Ierīcei jābūt pieslēgtai elektrotīkla kontaktligzdai. Novietojiet grilu uz plakana, stabila un karstumizturīga virsma.

### Pirms pirmās izmantošanas

Pirms pirmās izmantošanas noslaukiet ierīces korpusu, vāku un vadības elementus ar mitru drāniņu. Plātnes, notekplāti un tīrīšanas skrāpi nomazgājiet ūdeni.

## ĪESTATĪŠANA UN IZMANTOŠANA

### Plātņu uzstādīšana

Katru plāksni iebīdīet mazajās metāla rievās, kas atrodas ierīces pamatnes aizmugurējā daļā. Pēc tam katru plāksni piespiediet, līdz tā stingri nostājas savā vietā.

Ja vēlaties plāksni izņemt, nospiediet atlaišanas taustiņu, kas atrodas ierīces sānos. Pēc tam izvelciet plāksnes virzienā pret sevi.

Iepriekšējās uzkaršēšanas beigās atskanēs skaņas signāls ēdiena ievietošanai, un sāks mirgot signāllampīņa "ADD FOOD". Pēc pārtikas produkta ievietošanas nospiediet apstiprināšanas taustiņu, signāllampīņa "ADD FOOD" nodzīsīs, un sāksies grilēšana. Kad grilēšana būs pabeigta, atskanēs signāls, kas ziņos, ka ēdiens ir gatavs.

### Robotā / Panini pozīcija

Ielieciet robotās plāksnes. Izvēlieties pieprasīto pārslēgšanas pogas režīmu vai manuālajā režīmā atlasiet nepieciešamo cepšanas temperatūru.

Kad atlasītā temperatūra būs sasniegta, iedegsies signāllampīņa "ADD FOOD". Novietojiet ēdianu uz apakšējās plāksnes un pēc tam aizveriet grilu. Attālums starp abām grilēšanas plāksnēm automātiski pielāgosies ēdiena biezumam.

Ielieciet plakanās plāksnes grilā un pēc tam atveriet pozīciju 180°, pavelkot aiz taustiņa roktura sānos.

Ar pārslēgšanas taustiņu atlasiet nepieciešamo režīmu vai nepieciešamo gatavošanas temperatūru manuālajā režīmā.

### Grilēšana

Ielieciet robotās plāksnes grilā un, pavelkot aiz taustiņa roktura sānos, atveriet grilu 180° pozīcijā. Ar pārslēgšanas taustiņa palīdzību manuālajā režīmā atlasiet nepieciešamo cepšanas temperatūru.

Pēc nepieciešamās temperatūras sasniegšanas iedegsies signāllampīņa "ADD FOOD". Vienmērīgi novietojiet pārtikas produktus uz grila.

### Robotās plāksnes:

Robota virsma ir ideāla steiku, hamburgeru, vistu, dārzeņu grilēšanai un panini cepšanai.

### Gludās plāksnes:

Gluda virsma ir ideāla pankūku, olu, smalki sagrieztas gaļas, zivju un vēžveidīgo cepšanai.

## TĪRĪŠANA UN APKOPE

- Pirms pirmās lietošanas un pēc katras lietošanas rūpīgi notīriet katru daļu.
- Kad ēdiena pagatavošana ir pabeigta, atvienojiet strāvas vadu un pirms turpmākas manipulācijas ļaujiet ierīcei atdzist vismaz 30 minūtes atdzist.
- Notīriet taukvielas no notekplātnes. Notekplātni var mazgāt ar rokām vai trauku mazgājamā mašīnā.
- Plāksnes var mazgāt ar rokām vai trauku mazgājamā mašīnā. Neizmantojiet tīrīšanai metāla priekšmetus, piemēram, vadus un nažus. Var tikt bojāts pretspiedējuma pārklājums.
- Izmantojiet tikai koka vai plastmasas traukus.
- Ja gatavojāt jūras veltes, noslaukiet plāksni ar citrona sulu, lai novērstu jūras velšu piegāršu nākamajos ēdienos.
- Tīriet vāku un vadības taustiņus tikai ar mikstu un sausu drāniņu. Sakaldušiem traipiem izmantojiet samitrinātu drāniņu.
- Nekad nelietojiet abrazīvus tīrīšanas līdzekļus.
- Nekad neuzglabājiet plastmasas traukus saskarē ar plāksnēm.
- Pirms uzglabāšanas pārlicinieties, ka visas detaļas ir tīras un sausas.
- Nekad neapņemat vadu ap grila ārpusi.
- Nekad neiegremdējiet kontaktdakšu ūdenī vai citā šķidrumā.



## TEHNISKĀ APKALPE

Plašāka mēroga apkopes un remontdarbi, kuriem ir nepieciešama iejaukšanās ierīces iekšpusē, jāveic kvalificētam speciālistam vai servisa centram.

## VIDES AIZSARDZĪBA

- Nododiet iepakojuma materiālu un vecās ierīces otrreizējai pārstrādei.
- Ierīču kastes var nodot atkritumu šķirošanas punktos.
- Polietilēna (PE) maisiņus nododiet otrreizējai pārstrādei paredzēto materiālu savākšanas punktā.

### Ierīces otrreizējā pārstrāde tās kalpošanas laika beigās



Šī ierīce ir marķēta saskaņā ar Eiropas Parlamenta un Padomes Direktīvu 2012/19/ES par elektrisko un elektronisko iekārtu atkritumiem (EELA). Simbols uz izstrādājuma vai tā iepakojuma norāda, ka šis izstrādājums nepieder sadzīves atkritumiem. Tas jānogādā elektrisko un elektronisko iekārtu otrreizējās pārstrādes savākšanas punktā. Nodrošinot šā izstrādājuma pareizu iznīcināšanu, tiks novērsta nelabvēlīga ietekme uz vidi un cilvēku veselību, ko var izraisīt nepareiza ierīces iznīcināšana. Iznīcināšana jāveic saskaņā ar noteikumiem par atkritumu apstrādi. Lai iegūtu papildu informāciju par šīs ierīces otrreizēju pārstrādi, lūdzu, sazinieties ar vietējās pašvaldības sadzīves atkritumu iznīcināšanas dienestu vai veikalu, kurā iegādājāties izstrādājumu.



Šis izstrādājums atbilst visām piemērojamo ES direktīvu pamatprasībām.

Izmaiņas tekstā, konstrukcijā un tehniskajās specifikācijās var tikt veiktas bez iepriekšēja brīdinājuma, un mēs paturam tiesības veikt šīs izmaiņas.

## ACKNOWLEDGMENT

Thank you for purchasing a Concept product. We wish you much joy with your new appliance every day you use it.

Please read the instruction manual carefully before initial use. To refer to this manual any time you need to, we recommend you to keep it in a safe place. And please pass it to any future owner of the appliance.

Technical specifications	
Voltage	220–240 V ~ 50/60 Hz
Input	2000 W

## IMPORTANT SAFETY PRECAUTIONS

- Do not use the appliance in any other way than as described in this manual.
- Remove all the covering and marketing materials from the appliance before the first use.
- Make sure the mains voltage corresponds to the values on the rating plate of the product.
- The appliance is hot during operation and for some time after switching off.
- Therefore, do not touch hot surfaces.
- Use handles and buttons. There is risk of serious burns!
- Do not clean, store or cover the appliance until it has cooled completely.
- Do not place the appliance on its side during operation.
- Do not leave the appliance unattended when it is switched on or connected to the mains.
- Never carry the appliance during operation or while it is still hot. Do not carry it by the power cord.
- When disconnecting the appliance from the wall outlet, never pull the power cord, grasp the plug end and disconnect it by removing it from the receptacle.
- Do not allow children or unauthorized people to handle the appliance, use it out of their reach.
- Persons with reduced mobility, reduced sensory perception, mental disadvantage or persons not familiar with the operation must use the appliance only under the supervision of responsible person, who is familiar with the instructions.
- Pay extra attention if the appliance is used near children.

- Do not use the appliance as a toy.
- **Before cleaning and after use of the appliance, switch the appliance off, disconnect it from the mains and allow it to cool down.**
- Do not allow the power cord to hang freely over the edge of the table. Do not allow the power cord to touch hot surfaces.
- This appliance is not intended to be controlled by an external device such as a timer or by a separate remote control system.
- Only place the appliance on a stable and heat-resistant surface away from other heat sources such as radiators, ovens, etc. Protect it from direct sunlight and moisture.
- Do not use the appliance in an environment where there are explosive gases and flammable substances (solvents, varnishes, adhesives, etc.).
- **Caution - bread may ignite!** When using the appliance, keep a sufficient space around and above the appliance to ensure sufficient air circulation. Do not let the appliance come into contact with curtains, wall linings, textile, paper, or other combustible materials while in operation. In addition, it is not recommended to install the appliance near or under the above materials. Do not put any of these materials on top of the appliance.
- Do not use the appliance without the extensible crumb tray. The tray shall be cleaned regularly. Do not allow crumbs to accumulate on the tray. They could touch the heating body and ignite.
- Do not insert any metal objects into the appliance.
- Do not put excessively large pieces of food in the appliance.
- Do not prepare any food containing jam or marmalade in the appliance.
- Do not use coarse and chemically aggressive substances to clean the appliance.
- 
- Do not use the appliance if it is not working properly, has been dropped, damaged or immersed in liquid. Have it checked and repaired by an authorized service centre.
- Do not use the appliance with a damaged cord or plug and have it repaired immediately by an authorized service centre.
- Do not use the appliance outdoors.
- The appliance is only suitable for home use and is not intended for commercial use.
- Do not touch the appliance with wet hands.

- **Do not immerse the power cord, plug or appliance in water or any other liquid.**
- Do not use any accessories other than those recommended by the manufacturer.
- Do not repair the appliance yourself. Contact an authorized service centre.
- This appliance can be used by children aged from 8 years and above and persons with reduced physical, sensory or mental capabilities or lack of experience and knowledge if they have been given supervision or instruction concerning the use of the appliance in a safe way and understand the hazards involved. Cleaning and maintenance performed by the user must not be carried out by children unless they are at least 8 years old and under supervision. Children aged under 8 years of age must be kept away from the appliance and its power cord. Do not let children play with the appliance.

**Damages from failure to follow the manufacturer's instructions are not covered by the warranty.**

## PRODUCT DESCRIPTION

- 1 Handle
- 2 Plate lock
- 3 Grill lock
- 4 Grill opening button (180°)
- 5 Confirm Button
- 6 ON/OFF button
- 7 Body
- 8 Space for temperature probe
- 9 Drip tray
- 10 Knurled grill plate
- 11 Flat grill plate
- 12 Temperature probe
- 13 Cleaning scraper
- 14 Waffle backing plate (GE3500-to be purchased



## OPERATING INSTRUCTIONS

The appliance is suitable for home use only. Place the appliance out of reach of water and do not use it near a swimming pool. Do not expose the appliance to rain. The appliance must be plugged in. Place the grill on a flat, stable and heat-resistant surface.

### Before first use

Wipe the body, lid and function buttons with a damp cloth before the first use. Wash the plates, drip tray and scraper with water.

## ASSEMBLY AND USE

### Installation of plates

Insert each plate into small metal grooves in the back of the grill base. Then push each desk to fit in place. Press the plate release button on the side of the grill body. Pull out the plates.

At the end of the preheating time, sound signal for adding the food will be issued and „ADD FOOD" lamp starts flashing. After adding the food, signal lamp "ADD FOOD" goes off and the grilling process starts. After completion of the grilling process, READY signal will be issued.

### Knurled / Panini position

Insert knurled plates. Select the required mode using the switch button or select the required temperature in the manual mode.

When the required temperature has been reached, "ADD FOOD" signal lamp will go on. Place the food on the bottom plate and close the grill. The distance between the plates will be automatically adjusted in accordance with the thickness of the food.

### Food preparation on the flat plate

Insert flat plates into the device, then push the button on the side of the grip to open 180°.

Select the required grilling mode using the switch button or select the required temperature in the manual mode.

### Grilling

Insert knurled plate into the device and open 180° by pulling the button on the side of the grip. Select the required grilling mode using the switch button or select the required temperature in the manual mode.

When the required temperature has been reached, "ADD FOOD" signal lamp will go on. Place the food on the grill plate evenly.

### Knurled plates:

Knurled surface is ideal for grilling steaks, hamburgers, chicken, vegetables and panini.

### Flat plates:

Flat surface is ideal for frying pancakes, eggs, thinly cut meat, fish and shellfish.

## CLEANING AND MAINTENANCE

- Thoroughly clean each part before and after each use of the appliance.
- After cooking, unplug the power cord and allow the appliance to cool down for at least 30 minutes before further handling.
- Clean grease from the drip tray. The drip tray can be washed by hand or in a dishwasher.
- The plates can be washed by hand or in a dishwasher. Do not use metal objects, such as pot scourers or knives, to clean the appliance. This may damage the non-stick coating of the appliance.
- Use only wooden or plastic kitchenware.
- If you have been cooking seafood, wipe the cooking plate with lemon juice to prevent the seafood flavour from transferring to the next recipe.
- Clean the cover and control knobs only with a soft and dry cloth. Dampen the cloth if there are dried-in spots.
- Never use abrasive cleaning agents.
- Never leave plastic kitchenware in contact with the plates.
- Before storing the appliance, make sure that all its parts are clean and dry.
- Never wrap the cord around the outside of the grill.
- Never immerse plug in water or any other liquid.

## SERVICE

Extensive maintenance or repair, which requires access to internal parts of the product, has to be performed by a qualified service centre.

## ENVIRONMENTAL CONCERNS

- Packaging materials and old appliances should be recycled.
- Packaging materials may be disposed of as sorted waste.
- Dispose the plastic bags made of polyethylene (PE) of as sorted waste.

### Recycling of the appliance at the end of its lifespan



This appliance is labelled in accordance with European Directive 2012/19/EU concerning used electrical and electronic appliances (Waste Electrical and Electronic Equipment - WEEE). The symbol on the product or on its packaging indicates that this product may not be treated as household waste. Instead, it should be taken to the appropriate collection point for the recycling of electrical and electronic equipment. By ensuring this product is disposed of correctly, you will help prevent potential negative consequences for the environment and human health, which could otherwise be caused by inappropriate waste handling of this product. The disposal of such material has to be done according to the recycling regulations. For more detailed information about recycling of this appliance see the authorized local office or service for household waste disposal or the shop, where you purchased the appliance.



The product meets all the necessary requirements of the EU directives applicable to the specific product.

Changes in text, design, and technical specifications are subject to change without notice and we reserve the right to change them.

## DANKSAGUNG

Vielen Dank, dass Sie ein Produkt der Marke Concept eingekauft haben. Wir wünschen Ihnen, dass Sie mit unserem Produkt über seine gesamte Gebrauchsdauer zufrieden sein werden.

Lesen Sie sich vor dem ersten Gebrauch die ganze Bedienungsanleitung sorgfältig durch und bewahren Sie diese dann auf. Stellen Sie sicher, dass auch andere Personen, die dieses Produkt behandeln werden, sich mit dieser Gebrauchsanweisung vertraut machen.

Technische Parameter	
Spannung	220-240 V ~ 50/60 Hz
Leistungsbedarf	2000 W

## WICHTIGE SICHERHEITSHINWEISE

- Benutzen Sie das Gerät nicht anders, als es in dieser Anleitung beschrieben ist.
- Vor dem ersten Einsatz entfernen Sie alle Verpackungen und Marketingunterlagen vom Gerät.
- Überprüfen Sie, ob die Anschlussspannung den Werten auf dem Typenschild des Produkts entspricht.
- Das Gerät ist beim Betrieb, sowie über bestimmte Zeit nach der Ausschaltung heiß.
- Berühren Sie daher die heißen Oberflächen nicht.
- Benutzen Sie Handgriffe und Drucktasten. Drohende Verbrennungsgefahr.
- Reinigen, lagern oder decken Sie das Gerät nicht ab, solange es nicht vollständig kalt ist.
- Legen Sie das Gerät im Betrieb nicht auf Seite.
- Lassen Sie das Gerät nicht ohne Aufsicht, wenn es eingeschaltet, beziehungsweise in die Stromsteckdose angeschlossen ist.
- Tragen Sie das Gerät niemals beim Betrieb oder wenn es noch heiß ist. Tragen Sie es niemals am Netzkabel.
- Zum Trennen des Gerätes von der Steckdose ziehen Sie nie am Zuleitungskabel, sondern greifen Sie den Stecker und trennen Sie diesen von der Steckdose durch das Ziehen.
- Gestatten Sie den Kindern und Unmündigen nicht, mit dem Gerät zu manipulieren, nutzen Sie es außerhalb ihrer Reichweite.
- Personen mit der erniedrigten Bewegungsfähigkeit, mit der erniedrigten Sinneswahrnehmung, mit der ungenügenden psychischen Fähigkeit

- oder Personen, die mit der Bedienung nicht anvertraut sind, müssen das Gerät nur unter der Aufsicht einer verantwortlichen und mit der Bedienung anvertrauten Person nutzen.
- Verwenden Sie das Gerät nur mit großer Vorsicht in der Nähe von Kindern.
  - Erlauben Sie nicht, dass das Gerät als Spielzeug verwendet wird.
  - **Schalten Sie das Gerät vor der Reinigung und nach dem Gebrauch aus, trennen Sie es von der Steckdose und lassen Sie es abkühlen.**
  - Lassen Sie das Zuleitungskabel nicht frei über die Tischkante hängen. Achten Sie darauf, dass es keine heißen Flächen berührt.
  - Dieses Gerät ist zur Steuerung mithilfe eines externen Geräts, wie z.B. ein Timer ist, oder mithilfe eines selbsttätigen Fernsteuerungssystems nicht bestimmt.
  - Stellen Sie das Gerät nur auf eine stabile und hitzebeständige Oberfläche, und halten Sie es von anderen Wärmequellen wie Heizkörpern, Backöfen, usw., fern. Vor direkter Sonneneinstrahlung und Feuchte schützen.
  - Benutzen Sie das Gerät in dem Umfeld mit dem Vorkommen der explosiven Gase und entzündbarer Stoffe (Lösemittel, Lacke, Klebstoffe usw.) nicht.
  - **Achtung - das Gebäck kann sich entflammen!** Bei der Nutzung dieses Geräts ist genug Raum von oben, sowie von allen Seiten frei zu lassen, damit die Luft herum strömen kann. Vermeiden Sie den Kontakt des betriebenen Geräts mit Gardinen, Wandverkleidung, Textilgeweben, Papier oder sonstigen brennbaren Stoffen. Ferner wird nicht empfohlen, dass sich das Gerät in deren Nähe oder darunter befindet, beziehungsweise dass es damit abgedeckt ist.
  - Benutzen Sie das Gerät nicht ohne Brösel-Sammelbehälter. Der Sammelbehälter ist regelmäßig zu reinigen, die Brösel dürfen sich nicht ansammeln. Sie könnten in Kontakt mit dem Heizkörper kommen und entflammen.
  - Legen Sie keine Metallgegenstände in das Gerät hinein.
  - Legen Sie keine zu großen Stücke von Lebensmitteln in das Gerät hinein.
  - Das Gerät ist nicht für Zubereitung von Lebensmitteln bestimmt, die Konfitüre oder Marmelade enthalten.
  - Benutzen Sie keine groben und chemisch aggressiven Stoffe zur Reinigung
  - des Geräts.

- Benutzen Sie das Gerät nicht, wenn es nicht richtig arbeitet, nach einem Sturz, oder wenn es in eine Flüssigkeit eingetaucht wurde. Lassen Sie es von einer autorisierten Werkstatt überprüfen und reparieren.
- Nutzen Sie das Gerät mit dem beschädigten Zuleitungskabel oder Stecker nicht. Lassen Sie den Mangel von einer autorisierten Werkstatt unverzüglich beheben.
- Benutzen Sie das Gerät nicht draußen.
- Das Gerät ist nur für den Gebrauch im Haushalt geeignet, es ist nicht für kommerzielle Zwecke bestimmt.
- Berühren Sie das Gerät mit feuchten oder nassen Händen nicht.
- **Tauchen Sie das Zuleitungskabel, den Stecker oder das Gerät nicht ins Wasser oder in eine andere Flüssigkeit.**
- Nutzen Sie kein anderes Zubehör, als es vom Hersteller empfohlen wird.
- Reparieren Sie das Gerät nicht selbst. Wenden Sie sich an eine autorisierte Werkstatt.
- Dieses Gerät können Kinder ab dem 8. Lebensjahr und Personen mit den erniedrigten physischen oder mentalen Fähigkeiten oder mit den ungenügenden Erfahrungen und Kenntnissen dann nutzen, wenn sie unter der Aufsicht stehen oder wenn sie über das Nutzen des Geräts auf eine sichere Weise belehrt wurden und wenn sie die eventuellen Gefahren verstehen. Die von dem Benutzer durchzuführende Reinigung und Wartung dürfen keine Kinder durchführen, wenn sie nicht älter als 8 Jahre und unter keiner Aufsicht sind. Kinder bis zum 8. Lebensjahr müssen außerhalb der Reichweite des Geräts und dessen Zuleitung gehalten werden. Kinder dürfen mit dem Gerät nicht spielen.

**Bei der Nichteinhaltung der Anweisungen des Herstellers kann eine eventuelle Reparatur nicht als Garantiereparatur anerkannt werden.**

## PRODUKTBESCHREIBUNG

- 1 Handgriff
- 2 Grillplattenarretierung
- 3 Schloss
- 4 Grillöffnungstaste (180°)
- 5 Druckknopf Bestätigung
- 6 EIN/AUS Taste
- 7 Gehäuse
- 8 Raum für Temperatursonde
- 9 Abtropfschale
- 10 Gerändelte Grillplatte
- 11 Flache Grillplatte
- 12 Temperatursonde
- 13 Reinigungsschaber
- 14 Platte für Waffeln (GE3500-zusätzlich zu kaufen)



Zubehör GE3500 GE3550

GE3550

## BEDIENUNGSANLEITUNG

Das Gerät ist nur für den Gebrauch im Haushalt geeignet. Halten Sie das Gerät vom Wasser fern und benutzen Sie es nicht in der Nähe vom Swimmingpool. Setzen Sie das Gerät der Regenwirkung nicht aus. Die Einheit muss an der Steckdose angeschlossen sein. Legen Sie den Grill auf eine flache, stabile und wärmebeständige Oberfläche.

### Vor dem ersten Gebrauch

Vor dem ersten Gebrauch das Grillgehäuse, den Deckel und die Betätigungstasten mit feuchtem Tuch abwischen. Die Grillplatten, Abtropfschale und den Reinigungsschaber mit Wasser waschen.

### Zusammenbau und Benutzung

#### Installation der Platten

Jede Platte in kleine Aussparungen hinten am Gehäuse einschieben. Dann jede Platte mit Druck in seiner Position sichern.

Wenn Sie die Platten herausziehen wollen, den Entriegelungsknopf an der Seite des Gerätes drücken und die Platten herausziehen.

Am Ende des Vorwärmungsintervalls wird ein Tonsignal fürs Legen des Gerichtes auf die Platte ausgelöst und Signallampe "ADD FOOD" beginnt zu blinken. Nach Legen des Gerichtes die Bestätigungstaste drücken, Signallampe "ADD FOOD" hört auf zu blinken und das Grillen beginnt. Wenn das Gericht fertig ist, wird ein Tonsignal ausgelöst.

### Gerändelte Platte / Panini

Gerändelte Platten einlegen. Mit dem Umschaltknopf die gewünschte Betriebsart wählen, oder in der manuellen Betriebsart die gewünschte Grilltemperatur einstellen.

Wenn die gewünschte Temperatur erreicht wurde, Signallampe "ADD FOOD" leuchtet auf. Das Gericht auf die untere legen und den Grill schließen. Der Abstand zwischen beiden Grillplatten wird automatisch an die Dicke des Gerichtes angepasst.

### Vorbereitung von Gerichten auf der flachen Grillplatte

Flache Platten einlegen und mit der Taste auf der Seite des Handgriffs auf 180° öffnen.

Mit dem Umschaltknopf die gewünschte Betriebsart wählen, oder in der manuellen Betriebsart die gewünschte Grilltemperatur einstellen.

### Grillen

Gerändelte Platten einlegen und mit der Taste auf der Seite des Handgriffs auf 180° öffnen. Mit dem Umschaltknopf die gewünschte Betriebsart wählen, oder in der manuellen Betriebsart die gewünschte Grilltemperatur einstellen.

Wenn die gewünschte Temperatur erreicht wurde, Signallampe "ADD FOOD" leuchtet auf. Das Gericht gleichmäßig auf der Platte verteilen.

### Gerändelte Platten:

Die gerändelte Oberfläche ist ideal für Vorbereitung von Steaks, Hamburger, Huhn, Gemüse und Panini.

### Flache Platten:

Die flache Platte ist ideal für Braten von Palatschinken, Eier, fein geschnittenem Fleisch, Fisch und Krustentieren.

## REINIGUNG UND WARTUNG

- Vor dem ersten Gebrauch und nach jedem Gebrauch ist jeder Teil gründlich zu reinigen.
- Nach Beendigung der Zubereitung von Gerichten ist das Netzkabel zu trennen, und vor der nächsten Handhabung ist das Gerät mindestens 30 Minuten abkühlen zu lassen.
- Entfernen Sie das Fett von der Abtropfschale. Die Abtropfschale kann manuell gespült werden, bzw. sie ist spülmaschineneeignet.
- Die Platten können manuell gespült werden, bzw. sie sind spülmaschineneeignet. Benutzen Sie zur Reinigung keine Metallgegenstände, wie z.B. Topfkrazer oder Messer. Die adhäsive Beschichtung könnte dadurch beschädigt werden.
- Benutzen Sie Holz- oder Kunststoffgeschirr.
- Nach der Zubereitung von Meeresfrüchten ist die Kochplatte mit Zitronensaft abzuwischen, um die Übertragung des Geschmacks von Meeresfrüchten auf das nächste Gericht zu verhindern.
- Das Gehäuse und die Bedientasten sind nur mit einem weichen und trockenen Tuch zu reinigen. Bei eingetrockneten Flecken ist das Tuch zu befeuchten.
- Benutzen Sie niemals abrasive Reinigungsmittel.
- Lassen Sie niemals das Kunststoffgeschirr im Kontakt mit den Platten.
- Überzeugen Sie sich vor der Einlagerung, dass alle Teile sauber und trocken sind.
- Wickeln Sie niemals die Schnur um die Außenseiten des Grills herum.
- Tauchen Sie die Steckdose niemals ins Wasser oder in eine andere Flüssigkeit.

## INSTANDHALTUNG

Eine umfangreiche Wartung oder Reparatur, die einen Eingriff in die inneren Teile des Gerätes erfordert, ist durch eine spezialisierte Reparaturwerkstatt durchzuführen.

## UMWELTSCHUTZ

- Bevorzugen Sie das Recyceln von Verpackungen und Altgeräten.
- Der Gerätekarton kann als sortiertes Altmaterial entsorgt werden.
- Die Polyäthylentüten (PE) geben Sie zur Sammlung des Materials zum Recyceln ab.

### Recycling des Gerätes am Ende seiner Lebensdauer



Dieses Gerät ist im Einklang mit der Europäischen Richtlinie 2012/19/EU über Elektro- und Elektronik-Altgeräte (WEEE) gekennzeichnet. Das Symbol am Produkt oder an dessen Verpackung gibt an, dass dieses Produkt nicht in den Haushaltsabfall gehört. Es ist auf eine Sammelstelle zum Recyceln der elektrischen und elektronischen Anlagen zu bringen. Durch die Sicherstellung der korrekten Entsorgung dieses Produktes helfen Sie, negative Konsequenzen für die Umwelt und die Gesundheit der Menschen zu verhindern, die durch die unsachgemäße Entsorgung dieses Produktes verursacht würden. Die Entsorgung muss im Einklang mit den Vorschriften für die Abfallbehandlung durchgeführt werden. Ausführlichere Informationen zum Recycling dieses Produkts erhalten Sie bei der zuständigen örtlichen Behörde, dem Dienstleister für Entsorgung von Haushaltsabfall oder in dem Geschäft, wo Sie das Produkt gekauft haben.



Dieses Produkt erfüllt sämtliche Grundanforderungen der EU-Richtlinien, die sich darauf beziehen.

Die Änderungen im Text, im Design und in den technischen Spezifizierungen können ohne vorherigen Hinweis geändert werden, und wir behalten uns das Recht auf deren Änderungen vor.

## MERCI

Nous vous remercions d'avoir acheté le produit de la marque Concept et nous espérons qu'il vous apportera votre entière satisfaction pendant son utilisation.

Lire attentivement le manuel d'emploi avant la première utilisation et le conserver. Faire prendre connaissance du manuel d'emploi par les autres personnes pouvant manipuler le produit.

### Caractéristiques techniques

Tension	220–240 V ~ 50/60 Hz
Puissance	2000 W

## PRÉCAUTIONS PARTICULIÈRES DE SÉCURITÉ

- Ne jamais utiliser l'appareil autrement que prévu dans le manuel d'emploi.
- Enlever tous les emballages et autres éléments de marketing avant la première utilisation.
- S'assurer que la tension de secteur correspond bien à celle marquée sur la plaque signalétique.
- L'appareil est très chaud pendant son utilisation et pendant un certain temps après l'arrêt.
- Ne pas toucher des surfaces chaudes.
- Utilisez les poignées ou les boutons. Risque de brûlures.
- Laissez refroidir votre appareil avant de le nettoyer, entreposer ou couvrir.
- Ne pas faire fonctionner l'appareil en position verticale.
- Ne jamais laisser l'appareil sans surveillance s'il est en marche, le cas échéant lorsqu'il est branché dans une prise secteur.
- Ne jamais déplacer l'appareil lorsqu'il est en cours de fonctionnement ou s'il est encore chaud. Ne pas déplacer l'appareil en le tenant par son cordon d'alimentation.
- Ne pas tirer sur le cordon d'alimentation pour le débrancher, mais saisir la fiche et la tirer délicatement.
- Ne pas permettre aux enfants ou aux personnes de capacités mentales réduites de manipuler l'appareil ou le mettre hors leur portée.
- Des personnes dont les capacités physiques, sensorielles ou mentales sont réduites, ou des personnes dénuées d'expérience ou de connaissance du mode d'emploi ne doivent manipuler l'appareil que sous la surveillance d'une personne responsable informée de l'utilisation de l'appareil.

- Redoubler de vigilance lorsque cet appareil est employé à proximité d'enfants.
- Ne pas permettre de laisser utiliser l'appareil comme un jouet.
- **Les opérations d'entretien et de nettoyage doivent toujours être faites sur l'appareil débranché et refroidi.**
- Ne pas laisser pendre le cordon d'alimentation sur le bord d'une table. Éviter qu'il entre en contact avec les surfaces chaudes.
- Cet appareil n'est pas destiné à être utilisé au moyen d'une minuterie externe ou d'un système de contrôle à distance.
- Assurez-vous que le support, sur lequel l'appareil est posé, soit stable et la surface insensible à la chaleur, éloignée de toutes sources de chaleur telles que radiateurs, fours, etc. Protégez-le contre les rayons de soleil et l'humidité.
- Ne pas utiliser l'appareil dans des locaux contenant les gaz explosifs ou inflammables (solvants, peintures, colles, etc.).
- **Attention - les produits de boulangerie peuvent s'enflammer !** Pendant l'utilisation de l'appareil, laisser suffisamment d'espace au-dessus de l'appareil et sur les côtés afin que l'air puisse librement circuler. Éviter tout contact, lors du fonctionnement de l'appareil, avec les rideaux, revêtements des murs, textiles, papiers ou tout autre matériau facilement inflammable. Ne pas placer l'appareil sur ou à proximité de ces matériaux ou ne pas le couvrir par ces derniers.
- Ne pas utiliser l'appareil sans tiroir ramasse-miettes. Nettoyer régulièrement le tiroir pour éviter que les miettes s'accumulent. Les miettes pourraient entrer en contact avec l'élément chauffant et s'enflammer.
- Ne jamais insérer les pièces métalliques.
- Ne pas placer à l'intérieur de l'appareil de gros morceaux de pain.
- L'appareil n'est pas destiné pour préparer les aliments contenant de la confiture ou gelée.
- Ne jamais nettoyer l'appareil à l'aide des agents abrasifs ou des produits chimiques agressifs.
- Ne pas utiliser l'appareil s'il ne fonctionne pas correctement, s'il est tombé par terre, s'il a été endommagé ou plongé dans un liquide. Laisser le vérifier et réparer dans un centre d'entretien agréé.

- Ne jamais utiliser l'appareil si le cordon d'alimentation ou la prise est abîmé, laisser le réparer immédiatement dans un centre d'entretien agréé.
- Ne pas utiliser l'appareil à l'extérieur.
- L'appareil est exclusivement destiné à un usage domestique, il n'est pas prévu à des fins commerciales.
- Ne pas toucher l'appareil avec les mains humides.
- **Ne jamais plonger le cordon d'alimentation, la fiche ou l'appareil dans de l'eau ou d'autres liquides.**
- Ne pas utiliser autres accessoires que ceux prévus par le fabricant.
- Ne pas essayer de réparer l'appareil par ses propres soins. Contacter un centre d'entretien agréé.
- Cet appareil peut être utilisé par des enfants âgés de 8 ans et plus et les personnes ayant des capacités physiques ou mentales réduites ou le manque d'expérience et de connaissances, si elles sont supervisées ou ont reçu des instructions pour utiliser l'appareil d'une manière sûre et comprennent les dangers potentiels. Les enfants de moins de 8 ans ne sont autorisés à réaliser les opérations de nettoyage ou d'entretien que sous la surveillance. Maintenir l'appareil et le cordon d'alimentation hors de portée des enfants de moins de 8 ans. Ne pas laisser les enfants jouer avec l'appareil.

**En cas de non-respect des recommandations du fabricant, la garantie concernant la réparation est annulée.**



## DESCRIPTION DU PRODUIT

- 1 la poignée
- 2 Verrouillage de la plaque
- 3 Verrouillage du gril
- 4 Bouton pour ouvrir le gril (180°)
- 5 Bouton de confirmation (bouton)
- 6 Bouton marche/arrêt
- 7 Corps du gril
- 8 Boîte de rangement de la sonde de température
- 9 Plateau d'égouttage
- 10 Plaque de gril rainurée
- 11 Plaque de gril lisse
- 12 Sonde de température
- 13 grattoir de nettoyage
- 14 plaque à gaufres (GE3500- disponible)



Accessoires GE3500 GE3550

GE3550

## MODE D'EMPLOI

L'appareil est conçu uniquement pour un usage domestique. Placer l'appareil à l'écart de l'eau et ne pas l'utiliser à proximité d'une piscine. L'appareil ne doit pas être exposé à la pluie. L'appareil doit être branché à une prise électrique. Placer le gril sur une surface plane, stable et résistante à la chaleur.

### Avant la première utilisation

Avant la première utilisation, essuyez le corps de l'appareil, le couvercle et les commandes avec un chiffon humide. Lavez à l'eau les plaques, le bac de récupération et le racloir de nettoyage.

### Installation et utilisation

#### Installation des plaques

Insérez chaque plaque dans les petites fentes métalliques situées à l'arrière de la base de l'appareil. Poussez ensuite chaque plaque jusqu'à ce qu'elle soit bien en place.

Pour retirer les plaques, appuyez sur le bouton de déverrouillage situé sur le côté de l'appareil. Puis tirez les plaques vers vous.

À la fin de la période de préchauffage, le voyant « ADD FOOD » clignote et un signal sonore retentit. Lorsque les aliments ont été ajoutés, appuyez sur le bouton de confirmation, le voyant « ADD FOOD » s'éteint et la grillade commence. Lorsque la cuisson est terminée, un signal sonore retentit pour indiquer que les aliments sont prêts.

### Position rainurée / Panini

Insérez les plaques rainurées. Sélectionnez le mode souhaité à l'aide du bouton à bascule ou sélectionnez la température de cuisson souhaitée en mode manuel.

Lorsque la température sélectionnée est atteinte, le voyant « ADD FOOD » s'allume. Placez les aliments sur la plaque inférieure, puis fermez le gril. La distance entre les deux plaques de gril s'adapte automatiquement à l'épaisseur des aliments.

### Préparer les aliments sur une assiette plate

Insérez les plaques plates dans le gril, puis ouvrez la position 180° en tirant sur le bouton situé sur le côté de la poignée. Sélectionnez le mode souhaité à l'aide du bouton à bascule ou sélectionnez la température de cuisson souhaitée en mode manuel.

### Grillades

Insérez les plaques rainurées dans le gril et ouvrez-les sur la position 180° en tirant sur le bouton situé sur le côté de la poignée. Sélectionnez le mode souhaité à l'aide du bouton à bascule ou sélectionnez la température de cuisson souhaitée en mode manuel.

Lorsque la température sélectionnée est atteinte, le voyant « ADD FOOD » s'allume. Placez les aliments de manière uniforme sur le gril.

### Plaques rainurées :

la surface rainurée est idéale pour griller les steaks, les hamburgers, le poulet, les légumes et les paninis.

### Plaques lisses :

surface lisse idéale pour la cuisson des crêpes, des œufs, de la viande finement hachée, du poisson et des crustacés.

## NETTOYAGE ET ENTRETIEN

- Avant la première utilisation et après chaque utilisation, nettoyez soigneusement toutes les composantes de l'appareil.
- Une fois que vous avez terminé la préparation de vos plats, débranchez le cordon d'alimentation et avant toute autre manipulation, laissez l'appareil refroidir pendant au moins 30 minutes.
- Dégraisser le plateau d'égouttage. Le plateau d'égouttage peut être lavé à la main ou au lave-vaisselle.
- Les plaques peuvent être lavées à la main ou au lave-vaisselle. Pour nettoyer l'appareil, ne pas utiliser d'objets métalliques tels que les couteaux et les éponges métalliques. Ils pourraient endommager le revêtement antiadhésif.
- N'utilisez que des ustensiles en bois ou en plastique.
- Si vous avez préparé les fruits de mer, pour essuyer la plaque, utilisez le jus de citron afin d'éviter que le goût des fruits de mer contamine les plats préparés ultérieurement.
- Le cache et les boutons doivent être nettoyés uniquement à l'aide d'un chiffon doux et sec. Pour les tâches séchées, humidifiez le chiffon.
- Ne jamais utiliser de détergents abrasifs.
- Ne jamais laisser des ustensiles en plastique en contact avec les plaques.
- Avant de ranger l'appareil, assurez-vous que toutes les composantes sont propres et sèches.
- Ne jamais enrouler le cordon tout autour du gril.
- Ne jamais immerger la fiche dans l'eau ou tout autre liquide.

## ENTRETIEN

Les opérations de maintenance ou les réparations de plus grande étendue nécessitant une intervention sur les composants internes de l'appareil ne peuvent être effectuées que par un centre d'entretien agréé.

## PROTECTION DE L'ENVIRONNEMENT

- Préférer le recyclage des emballages et des appareils à la fin de leur durée de vie.
- Le carton est à remettre dans le centre de collecte sélective.
- Les sachets en plastique (PE) sont à remettre dans le centre de collecte sélective pour recyclage.

### Recyclage de l'appareil à la fin de sa durée de vie :



La désignation du produit est conforme à la Directive européenne 2012/19/CE relative aux déchets d'équipements électriques et électroniques (WEEE). Le symbole apposé sur le produit ou son emballage indique que le produit ne doit pas être éliminé avec les déchets municipaux. Il est nécessaire de le remettre dans un centre de collecte pour le recyclage des équipements électriques et électroniques. En assurant une élimination conforme de ce produit, vous pouvez empêcher tout impact négatif sur l'environnement et sur la santé humaine résultant de la liquidation non conforme de ce produit. Éliminer le produit en conformité à la réglementation de traitement de déchets. De plus amples informations concernant le recyclage peuvent être obtenues auprès de l'administration locale compétente, les centres de tri de déchets ménagers ou dans le magasin où vous avez acheté votre produit.



Ce produit satisfait aux exigences élémentaires des directives CE applicables.

Le fabricant se réserve le droit d'effectuer les modifications du texte, design et spécifications techniques sans informations au préalable.

## RINGRAZIAMENTO

Grazie per aver acquisito il prodotto di marchio Concept e vi auguriamo che vi dia la massima soddisfazione per tutta la durata della sua vita utile.

Si consiglia di leggere attentamente l'intero manuale d'uso prima di procedere al primo uso dell'apparecchio stesso. Conservare bene il manuale d'uso. Provvedere che tutte le persone addette all'uso del prodotto facciano la conoscenza del manuale d'uso.

Parametri tecnici	
Tensione	220-240 V ~ 50/60Hz
Potenza assorbita	2000 W

## IMPORTANTI AVVERTIMENTI DI SICUREZZA

- Non utilizzare il prodotto in modo diverso da quello descritto nel presente manuale d'uso.
- Eliminare completamente tutti gli imballi e materiali pubblicitari prima di utilizzare l'apparecchio per la prima volta.
- Verificare se la tensione della rete corrisponde ai valori riportati sull'etichetta del prodotto.
- Attenzione, dopo l'uso l'apparecchio rimane caldo ancora per un certo tempo anche se spento.
- Non toccare quindi le superfici calde.
- Utilizzare il manico e i pulsanti. Si corre il rischio delle scottature.
- Non pulire, né coprire l'apparecchio prima che questo sia completamente raffreddato.
- Non posare l'apparecchio sui lati durante l'uso.
- Non lasciare l'apparecchio incustodito se acceso, eventualmente connesso alla rete.
- Non spostare mai l'apparecchio se acceso o ancora caldo. Non spostare mai l'apparecchio tenendolo appeso sul suo cavo di alimentazione.
- Allo staccare dell'apparecchio dalla presa di corrente non tirare mai il cavo di alimentazione, bensì prendere la spina in mano e staccarla estraendola.
- Non permettere ai bambini, né alle persone incapaci di volere e di intendere, di manipolare con l'apparecchio, utilizzarlo fuori dalla loro portata.
- Le persone con la mobilità e/o la percezione ridotte, mentalmente inadatte oppure le persone non istruite in merito all'uso devono utilizzare

- l'apparecchio solo in presenza di una persona responsabile e istruita in merito.
- Prestare la maggiore attenzione se l'apparecchio è utilizzato in presenza dei bambini.
  - Non permettere che l'apparecchio sia utilizzato come giocatolo.
  - **Prima di procedere alla pulizia dell'apparecchio staccarlo dalla corrente elettrica e lasciarlo raffreddare.**
  - Non lasciare pendere il cavo di alimentazione libero oltre il bordo del tavolo. Avere cura che il cavo di alimentazione non tocchi le superfici caldi.
  - Questo apparecchio non è destinato a essere controllato da un dispositivo esterno come un timer o da un sistema di controllo remoto separato.
  - Posizionare l'apparecchio su una superficie stabile e resistente al calore, lontano dalle fonti di calore quali radiatori, stufe etc. Proteggere l'apparecchio dai raggi del sole e contro l'umidità.
  - Non utilizzare l'apparecchio nell'ambiente a rischio di esplosione (in presenza di solventi, vernici, colle etc.).
  - **Attenzione - il pane può prendere il fuoco!** Posizionare l'apparecchio in modo che ci sia sufficiente spazio e che l'aria possa circolare liberamente intorno. Fare attenzione che durante il funzionamento l'apparecchio non entri in contatto con le tende, con la carta o con altri materiali infiammabili. I tali materiali non devono nemmeno trovarsi nella vicinanza dell'apparecchio, né devono essere utilizzati per coprirlo.
  - Non utilizzare l'apparecchio senza vassoio estraibile raccogli briciole. Il vassoio va pulito regolarmente per evitare l'accumulo delle briciole. Esse potrebbero entrare in contatto con il radiatore e prendere fuoco.
  - Non inserire nell'apparecchio gli oggetti in metallo.
  - Non mettere dentro l'apparecchio i pezzi da tostare troppo grossi.
  - Non lavorare nell'apparecchio i prodotti contenenti la marmellata e/o le confetture.
  - Per pulire l'apparecchio non adoperare le sostanze ruvide e/o aggressive.
  - Non utilizzare l'apparecchio se non funziona correttamente se caduto per terra o se è stato immerso nell'acqua o in un altro liquido. In tal caso bisogna far esaminare l'apparecchio ed eventualmente farlo riparare da un'officina autorizzata.
  - Non utilizzare l'apparecchio se il cavo di alimentazione o la spina risultano

- danneggiati, il tale difetto deve essere riparato da un'officina autorizzata.
- Non utilizzare l'apparecchio all'aperto, né all'esterno in generale.
  - L'apparecchio di vostro possesso è adatto solo per uso domestico, non per uso commerciale.
  - Non utilizzare l'apparecchio se si hanno le mani bagnate.
  - **Non immergere il cavo di alimentazione, la spina o l'apparecchio stesso nell'acqua o in un altro liquido.**
  - Non utilizzare accessori diversi da quelli raccomandati dal produttore.
  - Non procedere mai alla riparazione dell'apparecchio. Rivolgersi sempre ad un'officina autorizzata.
  - L'apparecchio può essere utilizzato dai bambini d'età superiore a 8 anni. Le persone di capacità fisiche e mentali ridotte e/o non pratiche possono utilizzare l'apparecchio solo in presenza delle persone istruite e informate sugli eventuali rischi uniti all'uso. La pulizia e la manutenzione dell'apparecchio non deve essere effettuata dai bambini se essi sono d'età inferiore a 8 anni o se non presente una persona esperta. I bambini d'età inferiore a 8 anni devono stare lontani dalla portata dell'apparecchio e dal suo cavo di alimentazione. L'apparecchio non è un giocatolo e come tale deve essere utilizzato.

**Un eventuale danno causato dal mancato rispetto delle indicazioni previste dal produttore non può essere coperto dalla garanzia.**

## DESCRIZIONE DEL PRODOTTO

- 1 Maniglia
- 2 Bloccaggio della piastra
- 3 Chiusura grill
- 4 Pulsante di apertura grill (180°)
- 5 Pulsante di conferma ( bottone )
- 6 Tasto di accensione/spegnimento
- 7 Corpo della griglia
- 8 Box per riporre la sonda di temperatura
- 9 Raccogli grasso
- 10 Piastra grill zigrinata
- 11 Piastra grill liscia
- 12 Sonda di temperatura
- 13 Raschietto per la pulizia
- 14 Piastra per waffle (GE3500-acquistabile a parte)



Accessori GE3500 GE3550

GE3550

## MANUALE D'USO

L'apparecchio è destinato solo ed esclusivamente all'uso domestico. Collocare l'apparecchio lontano dall'acqua e non utilizzarlo nelle vicinanze della piscina. Non esporre l'apparecchio alla pioggia. L'unità deve essere connessa alla rete. Posizionare l'apparecchio su una superficie piana, stabile e resistente al caldo.

### Cosa fare prima del primo uso

Prima del primo utilizzo, pulire il corpo dell'apparecchio, il coperchio e i comandi con un panno umido. Lavare con acqua la piastra, il vassoio raccogli grasso e il raschietto per la pulizia.

## ASSEMBLAGGIO E USO

### Installazione delle piastre

Inserire ogni piastra nelle piccole tacche metalliche situate sul retro della base dell'apparecchio. Quindi premere ogni piastra fino a quando non è saldamente in posizione.

Per rimuovere le piastre, premere il pulsante di rilascio situato sul lato dell'apparecchio. Successivamente estrarre le piastre verso di sé.

Al termine del tempo di preriscaldamento, si sentirà un segnale acustico suona per aggiungere il cibo e inizierà a lampeggiare la spia "ADD FOOD". Dopo aver aggiunto il cibo, premere il pulsante di conferma, la spia "ADD FOOD" si spegnerà e inizierà la grigliatura. Quando la cottura alla griglia è al termine, si sente un suono che segnala che il cibo è pronto.

### Posizione zigrinata / Panini

Inserire le piastre zigrinate: Selezionare la modalità desiderata utilizzando il pulsante di opzione o selezionare la temperatura di cottura desiderata in modalità manuale.

Quando viene raggiunta la temperatura selezionata, la spia "ADD FOOD" si accende. Posizionare il cibo sulla piastra inferiore, quindi chiudere la griglia. La distanza tra le due piastre grill si adatta automaticamente allo spessore del cibo.

### Preparazione del cibo sulla piastra liscia

Inserire le piastre piane nella griglia, quindi aprire in posizione a180° tirando il pulsante sul lato della maniglia.

Selezionare la modalità desiderata utilizzando il pulsante di opzione o selezionare la temperatura di cottura desiderata in modalità manuale.

### Cottura alla griglia

Inserire le piastre zigrinate nella griglia, quindi aprire in posizione a180° tirando il pulsante sul lato della maniglia. Selezionare la modalità desiderata utilizzando il pulsante di opzione o selezionare la temperatura di cottura desiderata in modalità manuale.

Quando viene raggiunta la temperatura selezionata, la spia "ADD FOOD" si accende. Posizionare il cibo in modo uniforme sulla griglia

### Piastre zigrinate:

La superficie zigrinata è ideale per grigliare bistecche, hamburger, pollo, verdure e panini.

### Piastre lisce:

la superficie liscia ideale è per preparare frittelle, uova, carne tritate, pesce e crostacei.

## PULIZIA E MANUTENZIONE

- Pulire bene ogni parte dell'apparecchio prima del primo uso e poi dopo ogni altro uso.
- Finita la preparazione del cibo staccare l'apparecchio dalla rete e prima di utilizzare l'apparecchio di nuovo lasciarlo raffreddare per almeno 30 minuti.
- Eliminare il grasso dal vassoio di gocciolamento. Il vassoio di gocciolamento è lavabile a mano e/o nella lavastoviglie.
- Le piastre sono lavabili a mano oppure nella lavastoviglie. Per pulire l'apparecchio e le sue parti non utilizzare gli oggetti metallici quali paglie di ferro e coltelli. Potrebbe danneggiarsi la superficie antiaderente.
- Utilizzare le palette in legno o in plastica.
- Se l'apparecchio è stato utilizzato per grigliare frutti di mare, pulire la piastra con succo di limone.
- Il coperchio e bottoni di comando sono da pulire con panno asciutto e morbido. Nel caso della sporcizia attaccata utilizzare panno umido.
- Non utilizzare mai mezzi abrasivi.
- Non lasciare mai gli oggetti in plastica a contatto con le piastre.
- Prima di rimettere l'apparecchio assicurarsi che tutti gli elementi siano ben puliti e asciutti.
- Non tirare mai il cavo di alimentazione intorno ai bordi dell'apparecchio.
- Non immergere mai la spina nell'acqua o in altri liquidi!

## ASSISTENZA

La manutenzione più impegnativa e/o la riparazione che richiede l'intervento sulle parti interne dell'apparecchio devono essere fatte esclusivamente dal centro di assistenza autorizzato.

## PROTEZIONE DELL'AMBIENTE

- Riciclare imballi e prodotti vecchi, alla fine di loro ciclo di vita.
- La scatola in cui si acquista il prodotto può essere recuperata come rifiuto differenziato.
- Sacchetti in polietilene (PE) possono essere recuperati come rifiuto differenziato.

### Riciclaggio del prodotto alla fine della sua vita utile



L'apparecchio è identificato in conformità alla Direttiva 2012/19/EU del Parlamento europeo e del Consiglio sui rifiuti di apparecchiature elettriche ed elettroniche (RAEE). Il simbolo riportato sul prodotto indica che il prodotto stesso non può essere smaltito come rifiuto urbano. Va portato in un centro di raccolta dei rifiuti elettrici ed elettronici. Provvedendo allo smaltimento corretto del prodotto si può prevenire l'impatto negativo sull'ambiente e/o sulla salute umana nel caso di mancato riciclaggio. Lo smaltimento deve essere effettuata in conformità alle norme regolanti la gestione dei rifiuti. Le maggiori informazioni sulle modalità dello smaltimento del prodotto sono reperibili presso l'ufficio locale di amministrazione pubblica oppure nel negozio dove il prodotto è stato acquistato.



Il presente prodotto rispetta tutti i requisiti elementari stabiliti dalle normative UE inerenti.

Il produttore si riserva il diritto di modificare senza preavviso il testo del manuale d'uso, il design del prodotto e/o i suoi parametri tecnici.

## AGRADECIMIENTO

Gracias por comprar este producto de la marca Concept y esperamos que quede satisfecho con él durante todo el tiempo que lo use.

Antes de usar el producto, lea con cuidado todo el manual y luego guárdelo. Asegúrese de que las demás personas que vayan a utilizar el producto se familiaricen con el presente manual.

Parámetros técnicos	
Tensión	220–240 V ~ 50/60 Hz
Potencia de entrada	2000 W

## ADVERTENCIAS IMPORTANTES DE SEGURIDAD

- No emplee el artefacto de una manera diferente a la descrita en el presente manual.
- Antes de utilizar por primera vez el artefacto, retire el embalaje y los materiales promocionales.
- Verifique que la tensión de red se corresponda a los valores indicados en la placa.
- El artefacto está caliente durante el funcionamiento y por cierto tiempo luego de ser apagado.
- No toque las superficies calientes.
- Utilice el mango y los botones. Riesgo de quemaduras.
- No limpie, guarde o cubra el artefacto hasta que se haya enfriado completamente.
- No vuelque el artefacto mientras está funcionando.
- No deje el artefacto desatendido si está encendido o conectado a un tomacorriente.
- Nunca mueva el artefacto si está funcionando o caliente. No lo mueva por el cable de alimentación.
- Al desenchufar el artefacto, no tire del cable, sino del enchufe.
- No permita que el artefacto sea manipulado por niños o personas no capacitadas y utilícelo fuera de su alcance.
- Las personas con capacidad de movimiento o percepción sensorial reducidas, o con insuficiente capacidad mental, o personas no familiarizadas con su manejo deben utilizar el artefacto únicamente bajo la supervisión de una persona responsable, familiarizada con su uso.
- Tenga especial cuidado si emplea el artefacto en las cercanías de niños.

- No permita que el artefacto sea usado como juguete.
- **Antes de limpiar el artefacto, y luego de su uso, apáguelo, desconéctelo del tomacorriente y déjelo enfriar.**
- No deje que el cable cuelgue del borde de la mesa. Evite que entre en contacto con superficies calientes.
- Este artefacto no está diseñado para ser controlado por un dispositivo externo como un temporizador o un sistema de control remoto.
- Coloque el artefacto únicamente en una superficie estable y resistente al calor, apartado de otras fuentes de calor como radiadores, tuberías, etc. Resguárdelo de la luz directa del sol y la humedad.
- No utilice el artefacto en entornos con gases explosivos o sustancias inflamables (disolventes, pinturas, pegamentos, etc.).
- **Atención – ¡El pan podría arder!** Al utilizar este artefacto, deje el suficiente espacio a su alrededor para permitir el flujo del aire. Mientras esté funcionando, evite que el artefacto entre en contacto con cortinas, empapelados, telas, papel u otros materiales inflamables. No es aconsejable tampoco dejarlo cerca, debajo o cubrirlo con estos materiales.
- No utilice el artefacto sin la bandeja para migas. Esta debe ser limpiada con regularidad para evitar que se acumulen migas. Podrían entrar en contacto con los calentadores y arder.
- No inserte objetos metálicos en el artefacto.
- No ponga en el artefacto alimentos demasiado grandes.
- No utilice el artefacto para procesar alimentos con jaleas o confituras.
- No emplee sustancias agresivas o telas ásperas para limpiar el artefacto.
- No emplee el artefacto si no funcionase correctamente, hubiese caído, estuviese dañado o hubiese sumergido en un líquido. Hágalo probar y reparar por un servicio autorizado.
- No emplee el artefacto si el cable o el enchufe estuviesen dañados. Haga reparar la avería de inmediato por un servicio autorizado.
- No utilice el artefacto al aire libre.
- El artefacto está destinado únicamente para uso hogareño; no está destinado para uso comercial.
- No toque el artefacto con las manos mojadas o húmedas.
- **No sumerja el cable, el enchufe o el artefacto en agua u otro líquido.**
- No utilice otros accesorios que los recomendados por el fabricante.
- No repare usted mismo el artefacto. Diríjase a un servicio autorizado.

- Los niños mayores de 8 años y las personas mayores o con capacidades físicas o mentales reducidas, o con insuficiente experiencia y conocimientos pueden utilizar el artefacto únicamente bajo supervisión o si se les ha enseñado a utilizarlo de una manera segura y son conscientes de los eventuales riesgos. El mantenimiento y limpieza realizados por el usuario no pueden ser llevados a cabo por niños menores de 8 años y sin supervisión. Los niños menores de 8 años deben mantenerse fuera del alcance del artefacto y su cable. Los niños no deben jugar con el artefacto.

**En caso de incumplimiento de las instrucciones del fabricante, cualquier reparación no será reconocida por la garantía.**

#### DESCRIPCIÓN DEL PRODUCTO

- 1 Manejar
- 2 Bloqueo de la placa
- 3 Cierre de la parrilla
- 4 Botón para abrir la parrilla (180°)
- 5 Botón de confirmación (pomo)
- 6 Botón de apagado/encendido
- 7 Cuerpo de la parrilla
- 8 Caja de almacenamiento de la sonda de temperatura
- 9 Bandeja de goteo
- 10 Placa de parrilla ranurada
- 11 Placa de parrilla lisa
- 12 Sonda de temperatura
- 13 Rascador de limpieza
- 14 Placa para gofres (GE3500-disponible)



Accessori GE3500 GE3550

## MANUAL DE USO

El artefacto está destinado únicamente para uso hogareño. Ubique al artefacto apartado del agua y no lo utilice cerca de piscinas. No exponga el artefacto a la lluvia. La unidad debe estar enchufada. Coloque la parrilla sobre una superficie plana y estable, resistente a altas temperaturas.

### Antes del primer uso

Antes del primer uso, limpie el cuerpo del aparato, la tapa y los mandos con un paño húmedo. Lavar las placas, la bandeja de goteo y el rascador de limpieza con agua.

## Armado y uso

### Instalación de las placas

Introduzca cada placa en las pequeñas ranuras metálicas situadas en la parte trasera de la base del aparato. A continuación, empuje cada placa hasta que esté bien colocada.

Para retirar las placas, pulse el botón de liberación situado en el lateral del aparato. Luego, tira de las placas hacia ti.

Al final del periodo de precalentamiento, el indicador luminoso "ADD FOOD" parpadeará y sonará una señal acústica. Una vez añadidos los alimentos, pulse el botón de confirmación, el piloto "ADD FOOD" se apagará y comenzará el asado. Cuando se termine de asar, sonará un pitido para indicar que la comida está lista.

### Posición ranurada/panini

Introduzca las placas ranuradas. Seleccione el modo deseado con el mando de conmutación o seleccione la temperatura de cocción deseada en el modo manual.

Cuando se alcanza la temperatura seleccionada, se enciende el piloto "ADD FOOD". Coloque los alimentos en la placa inferior y luego cierre el grill. La distancia entre las dos placas del grill se ajusta automáticamente al grosor de los alimentos.

### Preparar la comida en un plato plano

Introduzca las placas planas en la parrilla y luego abra la posición de 180° tirando del botón situado en el lateral del mango.

Seleccione el modo deseado con el mando de conmutación o seleccione la temperatura de cocción deseada en el modo manual.

### Asar a la parrilla

Introduzca las placas ranuradas en la parrilla y ábralas hasta la posición 180° tirando del botón situado en el lateral del mango. Seleccione el modo deseado con el mando de conmutación o seleccione la temperatura de cocción deseada en el modo manual.

Cuando se alcanza la temperatura seleccionada, se enciende el piloto "ADD FOOD". Coloque los alimentos de manera uniforme en la parrilla.

### Placas ranuradas:

la superficie ranurada es ideal para asar filetes, hamburguesas, pollo, verduras y paninis.

### Placas lisas:

superficie lisa ideal para cocinar tortitas, huevos, carne picada, pescado y marisco.

## LIMPIEZA Y MANTENIMIENTO

- Limpie cuidadosamente cada parte antes del primer y luego de cada uso.
- Luego de terminar la cocción, desenchufe el artefacto y déjelo enfriar por al menos 30 minutos.
- Retire la grasa de la bandeja de goteo. La bandeja de goteo puede lavarse a mano o en lavavajillas.
- Las planchas pueden lavarse a mano o en lavavajillas. No utilice objetos metálicos para la limpieza. Podrían dañar la superficie antiadherente.
- Utilice únicamente utensilios de plástico o madera.
- Luego de preparar frutos de mar, frote las planchas con jugo de limón para evitar que los sabores se transfieran a otros alimentos.
- Limpie la cubierta y los controles únicamente con un trapo suave y seco. Humedezca el trapo para retirar manchas secas.
- No utilice productos de limpieza abrasivos.
- No deje que utensilios de plástico entren en contacto con las planchas.
- Antes de guardar, asegúrese de que todas las piezas estén limpias y secas.
- No enrolle el cable en la parte externa de la parrilla.
- No sumerja el enchufe.

## SERVICIO

El mantenimiento de carácter más amplio o las reparaciones que requieran intervenir en las piezas internas del producto deben ser realizados por un servicio profesional.

## PROTECCIÓN AL MEDIO AMBIENTE

- Dé preferencia al reciclado de los materiales de embalaje y los artefactos viejos.
- La caja puede ser desechada con la recolección de residuos clasificados.
- Las bolsas de polietileno (PE) deben ser llevadas para su reciclaje.

### Reciclaje del artefacto al final de su vida útil



El artefacto está etiquetado de acuerdo con la Directiva Europea 2012/19/UE sobre Residuos de Artefactos Eléctricos y Electrónicos (RAEE). El símbolo en el producto o su embalaje indica que este no debe ser incluido entre los residuos domésticos. Debe ser llevado a un centro de recolección para el reciclaje de artefactos eléctricos o electrónicos. Procurar la correcta liquidación del producto ayuda a prevenir efectos negativos en el medio ambiente y la salud humana que podrían ser resultar de la liquidación incorrecta del producto. El artefacto debe ser desechado conforme las normas para la gestión de residuos. Podrá obtener información más detallada sobre el reciclaje del producto en la autoridad local, el servicio de tratamiento de residuos correspondiente o la tienda en donde fue adquirido.



El producto cumple con todos los requisitos básicos de las directivas UE aplicables.

El fabricante se reserva el derecho de realizar cambios en el texto, el diseño y las especificaciones técnicas.

## MULȚUMIRE

Vă mulțumim pentru cumpărarea produsului marca Concept și vă dorim să fiți mulțumiți de produsul nostru pe întreaga durată de utilizare a acestuia.

Înainte de prima utilizare citiți cu atenție și în întregime manualul de utilizare și păstrați-l pentru o consultare ulterioară. Asigurați-vă că și celelalte persoane care vor folosi produsul sunt familiarizate cu instrucțiunile prezentate în prezentul manual.

Parametri tehnici	
Tensiune	220-240 V ~ 50/60 Hz
Consum de putere	2000 W

## INDICAȚII IMPORTANTE PRIVIND SECURITATEA

- Nu utilizați aparatul în alt mod decât cel descris în prezentul manual.
- Înainte de prima utilizare îndepărtați de pe aparat întregul material de ambalare și materialele de marketing.
- Verificați dacă tensiunea rețelei de alimentare corespunde cu valorile de pe plăcuța de identificare a aparatului.
- Aparatul este fierbinte în timpul funcționării și rămâne fierbinte o perioadă de timp după oprire.
- De aceea nu atingeți suprafețele fierbinți.
- Folosiți mânerul și butoanele. Există pericol de ardere.
- Aparatul nu poate fi curățat, depozitat sau acoperit înainte de răcirea sa completă.
- Nu puneți aparatul pe o parte în timpul utilizării acestuia.
- Nu lăsați aparatul fără supraveghere în timp ce este pornit, eventual racordat la priza de curent electric.
- Nu transportați niciodată aparatul în timpul funcționării sale sau cât este fierbinte. Nu-l transportați ținându-l de cablul de alimentare.
- La scoaterea aparatului din priza de curent electric nu trageți niciodată de cablu, prindeți de ștecăr și scoateți-l prin tragere.
- Nu permiteți copiilor sau persoanelor cu dizabilități să manipuleze cu aparatul, folosiți-l în afara accesului acestora.
- Persoanele cu capacitatea motrică redusă, cu percepția simțului redusă, cu capacitatea intelectuală insuficientă sau persoanele nefamiliarizate cu deservire, trebuie să folosească aparatul doar sub supravegherea unei persoane responsabile, familiarizate cu deservirea.



- Acordați atenție sporită la folosirea aparatului în apropierea copiilor.
- Nu permiteți folosirea aparatului drept jucărie.
- **Înainte de curățare și după utilizare opriți aparatul, scoateți ștecărul din priza de curent electric și lăsați-l să se răcească.**
- Nu lăsați cablul electric de alimentare să atârne liber peste marginea mesei. Aveți grijă să nu intre în contact cu suprafețe calde.
- Acest aparat nu este destinat să fie controlat de un dispozitiv extern, cum ar fi un temporizator sau un sistem de telecomandă separat.
- Amplasați aparatul doar pe o suprafață stabilă și rezistentă termic, la o distanță suficientă față de alte surse de căldură precum calorifere, cuptoare ș.a.m.d. Feriți-l de radiațiile solare directe sau de umezeală.
- Nu folosiți aparatul într-un mediu cu gaze explozive sau substanțe inflamabile (solvenți, vopsele, adezivi etc.).
- **Atenție – produsul de patiserie poate să ia foc!** La folosirea acestui aparat a se lăsa un loc suficient deasupra și din toate părțile, pentru ca aerul să poată circula. Nu lăsați ca pe timpul exploatării aparatul să intre în contact cu perdele, tapete, textil, hârtie sau alte materiale inflamabile. De asemenea, nu se recomandă să fie amplasat în apropierea acestora, sub acestea sau să fie acoperit cu acestea.
- A nu se utiliza aparatul fără tava detașabilă pentru captarea firimiturilor. Tava trebuie curățată periodic, nu e voie ca firimiturile să se adune pe aceasta. Ar putea să intre în contact cu corpul de încălzit și să se aprindă.
- A nu se introduce în aparat corpuri metalice.
- A nu se introduce în aparat bucăți prea mari de alimente.
- Nu pregătiți în aparat alimente care conțin gem sau produse conservate.
- Nu folosiți substanțe abrazive sau chimic agresive pentru curățarea aparatului.
- 
- Nu utilizați aparatul dacă acesta nu funcționează corespunzător, dacă a căzut, dacă este deteriorat sau a fost expus vreunui lichid. Predați-l pentru testare și reparare la un service autorizat.
- Nu folosiți niciodată aparatul care are cablul de alimentare sau ștecărul deteriorate, asigurați neîntârziat eliminarea defectului de către un service autorizat.
- Aparatul nu este destinat utilizării în aer liber.
- Aparatul este destinat doar utilizării casnice, nu este destinat uzului comercial.

- Nu atingeți aparatul cu mâinile ude sau umede.
- **Nu cufundați cablul de alimentare, ștecărul sau aparatul în apă sau într-un alt lichid.**
- Nu folosiți alte accesorii decât cele recomandate de către producător.
- Nu reparați aparatul prin forțe proprii. Apelați la un service autorizat.
- Acest aparat poate fi utilizat de către copiii cu vârsta de 8 ani și peste și de către persoanele cu dizabilități fizice sau capacitate mentală redusă sau experiență și cunoștințe insuficiente doar dacă sunt supravegheate sau au fost familiarizate cu utilizarea în siguranță a aparatului și pricep eventualele pericole. Curățarea și întreținerea efectuată de către utilizator nu poate fi exercitată de către copii care nu au vârsta de peste 8 ani și nu sunt supravegheați. Copiii sub 8 ani trebuie să păstreze distanța de siguranță față de aparat și cablu de alimentare. Copiii nu au voie să se joace cu aparatul.

**La nerespectarea instrucțiunilor producătorului, eventuala reparație nu poate fi recunoscută drept reparație de garanție.**

## DESCRIEREA PRODUSULUI

- 1 Mâner
- 2 Alinierea plăcilor ( revenirea la poziția inițială)
- 3 Încuietorie grătar
- 4 Buton pentru deschiderea grătarului (180°)
- 5 Buton de confirmare ( manon )
- 6 Buton de oprire/pornire
- 7 Corpul grătarului
- 8 Cutie pentru depozitarea sondei de temperatură
- 9 Tavă de scurgere
- 10 Placă de grătar zimțată
- 11 Placă de grătar netedă
- 12 Sondă de măsurare a temperaturii
- 13 Racletă de curățare /răzuire
- 14 Placă /farfurie pentru vafe (GE 3500-opțională).



Accesorii GE3500 GE3550

## INSTRUCȚIUNI DE UTILIZARE

Aparatul este adecvat doar uzului casnic. Puneți aparatul departe de apă și nu-l utilizați în apropierea piscinei. Nu expuneți aparatul ploii. Unitatea trebuie conectată la o priză electrică. Puneți grillul pe o suprafață dreaptă, stabilă și rezistentă termic.

### Înainte de prima utilizare

Înainte de prima utilizare, ștergeți corpul aparatului, capacul și comenzile cu o cârpă umedă. Spălați plitele, tava pentru picurare și racleta cu apă.

### Asamblarea și utilizarea

#### Instalarea plăcilor

Glisați fiecare placă în micile fante metalice situate în spatele bazei aparatului. Apoi împingeți fiecare placă până când sunt bine fixate pe poziție.

Pentru a scoate plăcile, apăsați butonul de eliberare situat pe partea laterală a aparatului. Apoi trageți plăcile către dvs.

La sfârșitul timpului de preîncălzire, se va auzi un semnal sonor pentru adăugarea alimentelor și ledul „ADD FOOD / ADĂUGAȚI ALIMENTE” începe să clipească. După adăugarea alimentelor, apăsați butonul de confirmare, ledul „ADĂUGAȚI ALIMENTE” se va stinge și începe grătarul. Când gătitura pe grătar este completă, se va auzi un sunet care indică faptul că alimentele sunt gata.

### Poziție crestată / Poziția Panini

Introduceți plăcile crestate. Selectați modul dorit folosind butonul selector sau selectați temperatura de coacere dorită în modul manual.

După atingerea temperaturii selectate, se va aprinde ledul „ADD FOOD /ADĂUGAȚI ALIMENTE”. Așezați mâncarea pe placa de jos și apoi închideți grătarul. Distanța dintre cele două plăci de grătar se adaptează automat la grosimea alimentelor.

### Pregătirea alimentelor pe un platou plat /o placă plată

Așezați plăcile plate în grătar și apoi deschideți la poziția 180° prin apăsarea butonului de pe partea laterală a mânerului.

Selectați modul dorit folosind butonul comutator sau selectați temperatura de gătit dorită în modul manual.

### Grătar

Așezați plăcile cu nervuri /crestate în grătar și porniți-l la 180° apăsând pe butonul de pe partea laterală a mânerului. Selectați modul dorit folosind butonul selector sau selectați temperatura de coacere dorită în modul manual.

Când temperatura selectată este atinsă, indicatorul „ADD FOOD” se aprinde. Așezați alimentele în mod uniform pe grătar.

### Plăci crestate:

Suprafața zimțată este ideală pentru fripturi, hamburgeri, pui, legume și panini la grătar.

### Plăci netede:

Suprafața netedă este ideală pentru prepararea clătitelor, ouălor, cărnii tăiate mărunt, peștelui și crustaceelor.

## CURĂȚARE ȘI ÎNTREȚINERE

- Înainte și după fiecare utilizare, curățați temeinic fiecare parte.
- După terminarea preparării alimentelor deconectați cablul de alimentare și înaintea unei alte manipulări lăsați aparatul să se răcească timp de cel puțin 30 de minute.
- Îndepărtați grăsimea din tava de captare. Tava de captare poate fi spălată manual sau în mașină de spălat vase.
- Plăcile pot fi spălate manual sau în mașină spălat vase. Pentru curățare nu utilizați obiecte metalice, cum ar fi spălătoare din sârmă și cuțite. Se poate ajunge la deteriorarea stratului neaderent.
- Folosiți doar ustensile din lemn sau plastic.
- Dacă ați pregătit fructe de mare, ștergeți placa cu suc de lămâie, pentru a preveni transferul aromei fructelor de mare la următoarea rețetă.
- Curățați capacul și butoanele de control numai cu o cârpă moale și uscată. Pentru petele uscate, umeziți cârpa.
- Nu folosiți niciodată cu produse de curățare agresive.
- Nu lăsați niciodată ustensile din plastic în contact cu plăcile.
- Înainte de depozitare, asigurați-vă că toate piesele sunt curate și uscate.
- Nu înfășurați niciodată cablul în jurul exteriorului grillului.
- Nu cufundați niciodată ștecărul în apă sau într-un alt lichid.

## SERVICE

Întreținerea cu caracter mai amplu sau reparația care necesită intervenție la părțile interioare ale produsului, trebuie făcute de un service de specialitate.

## PROTECȚIA MEDIULUI

- Optați pentru reciclarea materialelor de ambalare și a aparatelor vechi.
- Cutia de la aparat poate fi predată la un centru de colectare a deșeurilor sortate.
- Pungile din polietilenă (PE) a se preda la un centru de colectare a materialelor în vederea reciclării.

### Reciclarea aparatului la sfârșitul duratei de viață



Acest aparat este însemnat în conformitate cu Directiva Europeană 2012/19/UE privind deșeurile de echipamente electrice și electronice (DEEE). Simbolul de pe produs sau de pe ambalaj indică faptul că acest produs nu aparține deșeurilor menajere. Trebuie dus la un centru de colectare pentru reciclarea echipamentelor electrice și electronice. Prin asigurarea eliminării corecte a acestui produs veți contribui la prevenirea impactului negativ asupra mediului și a sănătății umane, care ar fi cauzate prin eliminare necorespunzătoare. Eliminarea trebuie efectuată în conformitate cu reglementările privind gestionarea deșeurilor. Informații mai detaliate privind reciclarea acestui produs veți obține de la autoritățile locale competente, serviciile de eliminare a deșeurilor menajere sau în magazinul unde ați cumpărat produsul.



Acest produs respectă toate cerințele de bază ale Directivei UE relevante.

Modificările textului, a designului și a specificațiilor tehnice pot fi efectuate fără o atenționare prealabilă. Ne rezervăm dreptul la modificarea acestora.