

neo 50s Gen 3
Uživatelská příručka

ThinkCentre



Toto čtěte nejdříve

Než použijete tuto dokumentaci a produkt, který popisuje, nezapomeňte si přečíst následující informace, kterým je třeba porozumět:

- *Bezpečnostní pokyny a informace o záruce*
- *Obecná bezpečnostní upozornění a prohlášení o shodě*
- *Návod k nastavení*

První vydání (listopad 2021)

© Copyright Lenovo 2021.

UPOZORNĚNÍ NA OMEZENÁ PRÁVA: Pokud jsou data nebo software dodávány v souladu se smlouvou General Services Administration „GSA“, pak používání, rozmnožování nebo zpřístupňování jsou předmětem omezení uvedených ve smlouvě č. GS-35F-05925.

Obsah

Seznámení s počítačem Lenovoiii

Kapitola 1. Seznamte se s počítačem 1

Pohled zepředu	1
Pohled zezadu	3
Vlastnosti a specifikace	5
Technické údaje USB	6

Kapitola 2. Seznámit se s počítačem 7

Přístup k sítím	7
Připojit ke kabelové síti Ethernet.	7
Připojení k sítím Wi-Fi (u vybraných modelů)	7
Připojení externího displeje	7
Správa kabelů pomocí kabelové příchytky	7

Kapitola 3. Prozkoumat počítač 9

Aplikace Vantage	9
Nastavit schéma napájení	9
Přenos dat	9
Připojení k zařízení s podporou Bluetooth (u vybraných modelů)	10
Použití optické jednotky (u vybraných modelů)	10
Použití paměťové karty (u vybraných modelů)	11
Zakoupení příslušenství	11

Kapitola 4. Zajištění počítače a informací 13

Zamknout počítač.	13
Hesla pro systém UEFI BIOS.	14
Použití softwarových řešení zabezpečení	15
Brány Windows Firewall	15
Antivirové programy	15
Aplikace Computrace Agent integrovaná ve firmwaru (u vybraných modelů)	15
Použití řešení zabezpečení systému BIOS.	15
Vymažte všechna data na úložné jednotce	15
Spínač přítomnosti krytu	16
Intel BIOS guard	16
Smart USB Protection	17

Kapitola 5. UEFI BIOS. 19

Co je UEFI BIOS.	19
Vyvolat nabídku BIOS	19

Navigace v rozhraní UEFI BIOS	19
Změna jazyka uživatelského rozhraní systému UEFI BIOS	19
Nastavení systémového data a času	20
Změna pořadí priority spouštění počítače.	20
Zapnutí nebo vypnutí funkce detekce změny konfigurace	21
Zapnutí nebo vypnutí funkce automatického spouštění	21
Zapnutí nebo vypnutí funkce inteligentního spouštění (u vybraných modelů):	21
Zapnutí nebo vypnutí režimu kompatibility ErP LPS	21
Změna výkonového režimu funkce ITS	22
Změna nastavení systému BIOS před instalací nového operačního systému	23
Aktualizace systému UEFI BIOS.	23
Obnova po selhání aktualizace systému BIOS	23
Vymazání paměti CMOS	24

Kapitola 6. Diagnostika 25

Diagnostické nástroje Lenovo	25
Aplikace Vantage	25

Kapitola 7. Výměna CRU 27

Seznam CRU	27
Odebrání nebo výměna jednotky CRU	28
Vertikální stojan	28
Kryt počítače.	28
Přední kryt.	29
Optická jednotka	30
Jednotka pevného disku	32
Paměťový modul	36
Jednotka SSD M.2	38
Knoflíková baterie	39
Sestava chladiče a větráku	40
Kabel konektoru PCI-Express	42
Karta PCI-Express.	42
Sestava napájecího zdroje	43

Kapitola 8. Náповěda a podpora 45

Zdroje ke svépomoci	45
Zavolejte Lenovo	46
Než budete kontaktovat Lenovo	46
Středisko podpory Lenovo	47
Zakoupit další služby	48

**Dodatek A. Informace o souladu
s předpisy 49**

**Dodatek B. Upozornění a ochranné
známky. 51**

Seznámení s počítačem Lenovo

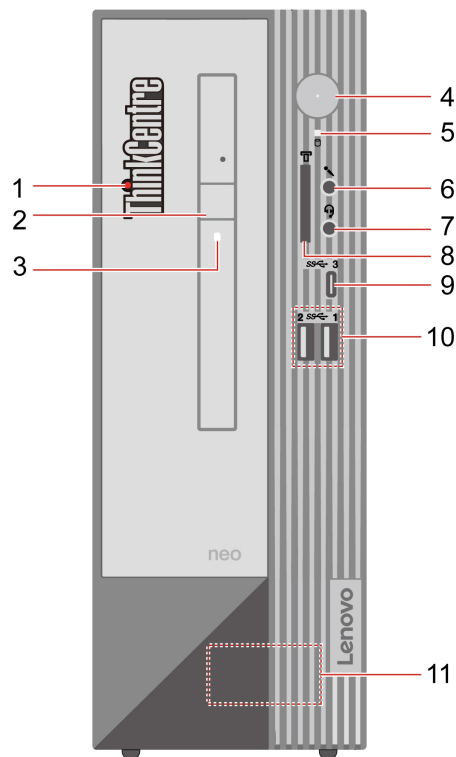
Děkujeme vám, že jste si vybrali počítač Lenovo®. Snažíme se vám poskytovat ta nejlepší řešení.

Než začnete prohlídku, přečtěte si následující informace:

- Obrázky v této dokumentaci se mohou lišit od vašeho produktu.
- Podle konkrétního modelu nemusí být některé z volitelných příslušenství, funkcí, softwarových programů a příkazů uživatelského rozhraní ve vašem počítači použitelné.
- Obsah dokumentace se může změnit bez předchozího upozornění. Nejnovější dokumentaci najdete na adrese <https://pcsupport.lenovo.com>.

Kapitola 1. Seznamte se s počítačem

Pohled zepředu



1. ThinkCentre® LED	2. Tlačítko pro vysunutí optické jednotky*
3. Kontrolka činnosti optické jednotky*	4. Hlavní vypínač s kontrolkou vypínače
5. Indikátor činnosti úložné jednotky	6. Konektor mikrofonu
7. Konektor pro sluchátka	8. Slot pro kartu SD*
9. Konektor USB-C® (3.2 Gen 1)	10. Konektory USB 3.2 Gen 1
11. Vnitřní reproduktor*	

* u vybraných modelů

Indikátor napájení

Zobrazení vlastností systému vašeho počítače.

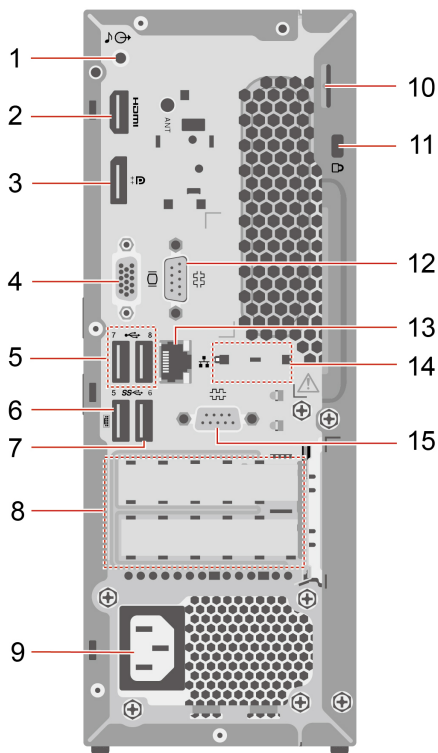
- **Svídí:** Počítač se spouští nebo pracuje.
- **Vypnuto:** Počítač je vypnutý nebo v režimu hibernace.
- **Bliká:** Počítač je ve spánkovém režimu.

Související témata

- „Technické údaje USB“ na stránce 6.

- „Použití optické jednotky (u vybraných modelů)“ na stránce 10.
- „Použití paměťové karty (u vybraných modelů)“ na stránce 11.

Pohled zezadu



1. Výstupní zvukový konektor	2. Výstupní konektor HDMI™
3. Výstupní konektor DisplayPort™	4. Výstupní konektor VGA
5. Konektory USB 2.0	6. Konektor USB 3.2 Gen 1 (s funkcí inteligentního spouštění)
7. Konektor USB 3.2 Gen 1	8. Prostor pro karty PCI-Express
9. Napájecí konektor	10. Oko pro zámek
11. Slot pro bezpečnostní zámek	12. Sériový konektor*
13. Konektor Ethernet	14. Slot pro chytrou sponu kabelů
15. Sériový konektor*	

* u vybraných modelů

Sériový konektor

Slouží k připojení externího modemu, sériové tiskárny a dalších zařízení používajících sériový konektor.

Související témata

- „Zamknout počítač“ na stránce 13.
- „Připojení externího displeje“ na stránce 7.
- „Technické údaje USB“ na stránce 6.
- „Zapnutí nebo vypnutí funkce inteligentního spouštění (u vybraných modelů):“ na stránce 21.

Vlastnosti a specifikace

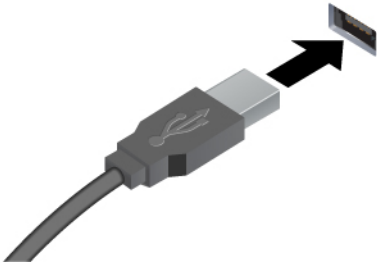


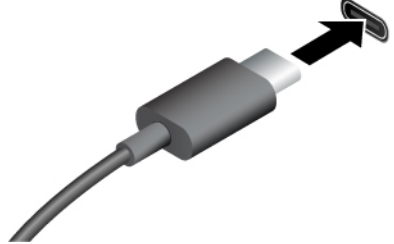

Podrobné údaje o vašem počítači naleznete na adrese <https://psref.lenovo.com>.

Rozměry	<ul style="list-style-type: none">• Šířka: 100,0 mm (3,9")• Výška: 274,8 mm (10,8")• Hloubka: 308,0 mm (12,1")
Hmotnost (bez obalu)	Maximální dodávaná konfigurace: 4,5 kg (9,9 lb)
Hardwarová konfigurace	Do vyhledávacího pole systému Windows zadejte Device Manager a stiskněte klávesu Enter. Budete-li k tomu vyzváni, zadejte heslo administrátora nebo akci potvrďte.
Napájecí zdroj	<ul style="list-style-type: none">• Napájecí zdroj 180 W s automatickým rozpoznáním napětí• Napájecí zdroj 260 W s automatickým rozpoznáním napětí
Napájení	<ul style="list-style-type: none">• Vstupní napětí: 100 V až 240 V AC• Frekvence napájecího napětí: 50/60 Hz
Paměť	Až dva paměťové moduly DDR4 (Double Data Rate 4) non-ECC (non-error correction code) UDIMM (unbuffered dual inline memory module) Maximální paměťová kapacita: 64 GB
Disková jednotka	<ul style="list-style-type: none">• Jednotka pevného disku*• Jednotka SSD M.2* <p>Chcete-li zobrazit kapacitu úložné jednotky vašeho počítače, do vyhledávacího pole systému Windows zadejte text Disk Management a stiskněte klávesu Enter.</p> <p>Poznámka: Kapacita úložné jednotky uváděná systémem je menší než jmenovitá kapacita.</p>
Grafické vlastnosti	<ul style="list-style-type: none">• Integrovaná grafická karta podporuje:<ul style="list-style-type: none">- DisplayPort konektor- Výstupní konektor HDMI- Výstupní konektor VGA• Volitelně dodávaná samostatná grafická karta nabízí rozšířené možnosti práce s obrazem a lepší uživatelský dojem.
Rozšíření	<ul style="list-style-type: none">• Čtečka karet*• Paměťové sloty• Slot jednotky SSD M.2• Optická jednotka*• Sloty PCI Express• Pozice pro úložnou jednotku
Síťové funkce	<ul style="list-style-type: none">• Bluetooth*• Ethernet LAN• Bezdrátová síť LAN*

* u vybraných modelů

Technické údaje USB

Poznámka: V závislosti na modelu nemusí být u daného počítače některé konektory USB k dispozici.

Název konektoru	Popis
	Slouží k připojení zařízení kompatibilních s rozhraním USB, jako je například klávesnice USB, myš USB, úložné zařízení USB nebo tiskárna USB.
<ul style="list-style-type: none">•  Konektor USB 2.0•  Konektor USB 3.2 Gen 1	
	<ul style="list-style-type: none">• Nabíjení zařízení kompatibilních s rozhraním USB-C prostřednictvím výstupního napětí 5 V a proudu 3 A.• Připojení příslušenství s rozhraním USB-C za účelem rozšíření funkčnosti vašeho počítače. Příslušenství USB-C lze zakoupit na stránkách https://www.lenovo.com/accessories.
<ul style="list-style-type: none">•  Konektor USB-C (3.2 Gen 1)	

Prohlášení k rychlosti přenosu přes USB

V závislosti na mnoha faktorech, jako je schopnost zpracování hostitelských a periferních zařízení, atributy souborů a další faktory týkající se konfigurace systému a operačních prostředí se bude skutečná přenosová rychlost při použití různých konektorů USB na tomto zařízení lišit a bude pomalejší než níže uvedená rychlost přenosu dat pro jednotlivá odpovídající zařízení.

Zařízení USB	Rychlost přenosu dat (Gbit/s)
3.2 Gen 1 / 3.1 Gen 1	5
3.2 Gen 2 / 3.1 Gen 2	10
3.2 Gen 2 × 2	20
Thunderbolt 3	40
Thunderbolt 4	40

Kapitola 2. Seznámit se s počítačem

Přístup k sítím

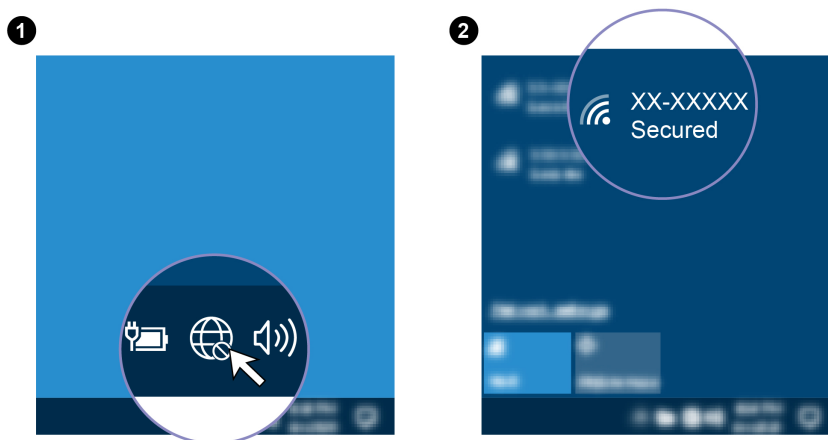
Tato část vám pomůže s připojením ke kabelovým nebo bezdrátovým sítím.

Připojit ke kabelové síti Ethernet

Počítač připojte k místní síti pomocí konektoru mini Ethernet počítače s kabelem sítě Ethernet.

Připojení k sítím Wi-Fi (u vybraných modelů)

Klikněte na ikonu sítě v oznamovací oblasti systému Windows® a ze seznamu vyberte síť, ke které se chcete připojit. V případě potřeby zadejte požadované informace.



Připojení externího displeje

K počítači lze připojit projektor nebo monitor a použít ho při prezentacích nebo jako rozšíření pracovní plochy.

Připojte bezdrátový monitor

Zkontrolujte, zda počítač i externí bezdrátový displej podporují technologii Miracast®.

Stiskněte klávesy Windows+K a vyberte bezdrátový monitor, který chcete připojit.

Změna nastavení zobrazení

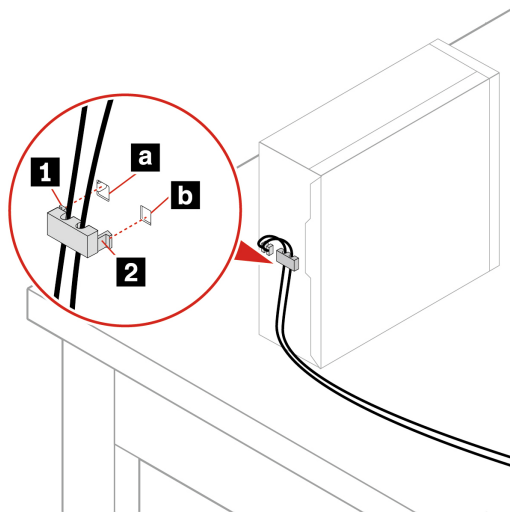
1. Klikněte pravým tlačítkem myši na pracovní plochu a vyberte nastavení zobrazení.
2. Vyberte displej, který chcete konfigurovat, a změňte nastavení zobrazení podle svých preferencí.

Správa kabelů pomocí kabelové příchytky

Poznámka: Inteligentní kabelovou příchytku si můžete zakoupit od společnosti Lenovo.

Správa kabelů zařízení (například pro klávesnici nebo myš) pomocí inteligentní kabelové příchytky:

1. Protáhněte kabely přes zářezy na příchytce.
2. Nainstalujte příchytku podle obrázku.



Kapitola 3. Prozkoumat počítač

Aplikace Vantage

Předinstalovaná aplikace Vantage je přizpůsobené univerzální řešení, které vám pomůže udržovat počítač automatickými aktualizacemi a opravami, konfiguracemi nastavení hardwaru a dostupnou uživatelskou podporou.

Chcete-li spustit aplikaci Vantage, do vyhledávacího pole systému Windows zadejte Vantage.

Klíčové vlastnosti

Aplikace Vantage umožňuje provádět tyto činnosti:

- Snadno získat informace o stavu zařízení a upravit jeho nastavení.
- Stahovat a instalovat aktualizace UEFI BIOS, firmwaru a ovladačů, aby byl software počítače stále aktuální.
- Monitorovat stav vašeho počítače a zabezpečit jej proti vnějším hrozbám.
- Naskenujte hardware počítače a diagnostikujte problémy s hardwarem.
- Vyhledat (online) stav záruky.
- Získat *Uživatelskou příručku* a užitečné články.

Poznámky:

- Dostupné funkce se liší podle modelu počítače.
- Aplikace Vantage vylepšuje funkce počítače pomocí pravidelných aktualizací. Popis funkcí se může lišit od vašeho vlastního uživatelského rozhraní.

Nastavit schéma napájení

U počítačů kompatibilních se standardem ENERGY STAR® se po stanovené době nečinnosti počítače uplatní následující schéma úspory energie:

- Vypnutí obrazovky: po 10 minutách
- Přejít počítače do režimu spánku: po 25 minutách

Chcete-li probudit počítač z režimu spánku, stiskněte libovolnou klávesu na klávesnici.

Postup resetování schématu napájení:

1. Do vyhledávacího pole Windows napište Schéma Napájení a stiskněte klávesu Enter.
2. Podle potřeby vyberte nebo upravte schéma úspory napájení.

Přenos dat

Pomocí integrované technologie Bluetooth můžete snadno sdílet soubory se zařízeními vybavenými stejnými funkcemi. Chcete-li přenášet data, můžete také vložit disk nebo paměťovou kartu.

Připojení k zařízení s podporou Bluetooth (u vybraných modelů)

K počítači lze připojit všechny druhy zařízení podporující technologii Bluetooth, například klávesnici, myš, smartphone nebo reproduktory. Umístěte zařízení, které se pokoušíte připojit k počítači, maximálně 10 metrů od počítače.



1. Do vyhledávacího pole systému Windows zadejte Bluetooth a stiskněte klávesu Enter.
2. Je-li funkce Bluetooth vypnutá, zapněte ji.
3. Vyberte zařízení Bluetooth a řiďte se pokyny na obrazovce.

Použití optické jednotky (u vybraných modelů)

Pokud je váš počítač vybaven optickou jednotkou, přečtěte si následující informace.

Zjištění typu optické jednotky

1. Do vyhledávacího pole systému Windows zadejte Správce zařízení a stiskněte klávesu Enter. Budete-li k tomu vyzváni, zadejte heslo administrátora nebo akci potvrďte.
2. Vyberte optickou jednotku a řiďte se pokyny na obrazovce.

Vložení nebo vyjmutí disku

1. Zkontrolujte, zda je zapnutý počítač, a na optické jednotce stiskněte tlačítko pro vysunutí. Z jednotky se vysune zásuvka.
2. Do zásuvky vložte disk nebo z ní disk vyjměte a zatlačte ji zpět do jednotky.

Poznámka: Pokud se zásuvka po stisknutí tlačítka pro vysunutí nevysune, vypněte počítač. Vedle tlačítka pro vysunutí se nachází otvor pro nouzové vysunutí, do kterého vložte narovnanou kancelářskou svorku. Nouzové vysunutí používejte jen v případě nutnosti.

Záznam na disk

1. Vložte zapisovatelné diskové médium do optické jednotky podporující zápis.
2. Proveďte jednu z těchto akcí:
 - Do vyhledávacího pole systému Windows zadejte Přehrát automaticky a stiskněte klávesu Enter. Zapněte volbu **Použít funkci Přehrát automaticky pro všechna média a zařízení**.

- Spustíte Windows Media Player.
 - Pокlepejte na soubor ISO.
3. Postupujte podle pokynů na obrazovce.

Použití paměťové karty (u vybraných modelů)

Pokud je váš počítač vybaven slotem pro kartu SD, přečtěte si následující informace.

Vložení paměťové karty

1. Vyhledejte slot pro kartu SD.
2. Ujistěte se, že kovové kontakty na kartě směřují ke kontaktům ve slotu pro kartu SD. Zasuňte kartu pevně do slotu, dokud se nezajistí na místě.

Vyjmutí paměťové karty

Upozornění: Před vyjmutím karty:

1. Klepnutím na trojúhelníkovou ikonu v oznamovací oblasti systému Windows zobrazíte skryté ikony. Klikněte pravým tlačítkem myši na ikonu s výzvou k bezpečnému odebrání hardwaru a vysunutí média.
2. Vyberte odpovídající položku, aby bylo možné odebrat kartu z operačního systému Windows.
3. Zatlačte na kartu a vyjměte ji z počítače. Atrapu karty si ponechejte k dalšímu použití.

Zakoupení příslušenství

Chcete-li rozšířit možnosti svého počítače, nabízí společnost Lenovo velké množství hardwarového příslušenství a doplňků. Patří mezi ně paměťové moduly, úložná zařízení, síťové karty, napájecí adaptéry, klávesnice, myši a další.

Chcete-li si něco zakoupit od společnosti Lenovo, přejděte na stránku <https://www.lenovo.com/accessories>.

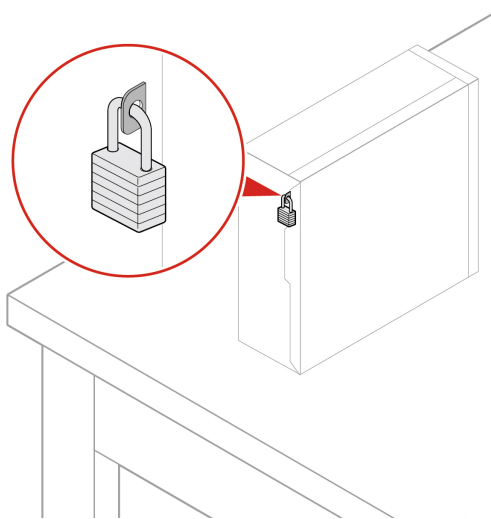
Kapitola 4. Zajištění počítače a informací

Zamknout počítač

Poznámka: Společnost Lenovo neposkytuje žádný komentář, posouzení ani záruku na funkce, kvalitu a výkon zámkového zařízení a bezpečnostních funkcí. Zámky počítače si můžete zakoupit od společnosti Lenovo.

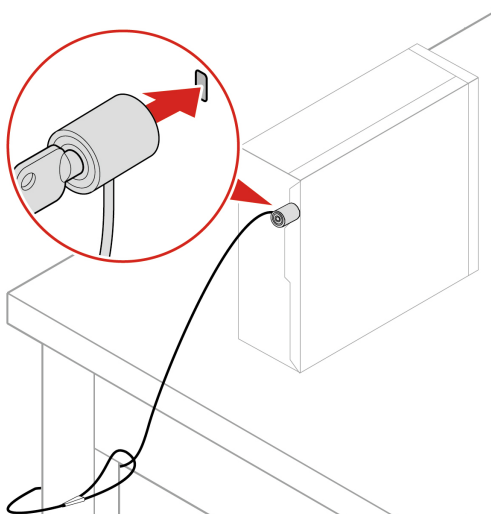
Visací zámek

Zamknutí krytu počítače pomocí visacího zámku zabraňuje neoprávněným osobám v přístupu dovnitř počítače.



Kabelový zámek typu Kensington

Kabelový zámek typu Kensington umožňuje uzamknout počítač ke stolu, lavici nebo jinému pevnému objektu.



Hesla pro systém UEFI BIOS

Chcete-li zvýšit bezpečnost počítače, můžete nastavit hesla v systému UEFI (Unified Extensible Firmware Interface) BIOS (Basic Input/Output System).

Typy hesel

Neoprávněnému přístupu k počítači lze zabránit nastavením hesla pro spuštění, hesla administrátora, hesla správy systému nebo hesla pevného disku v systému UEFI BIOS. Po probuzení počítače z režimu spánku však nebudete vyzváni k zadání jakékoli hesla systému UEFI BIOS.

- Heslo pro spuštění

Je-li nastaveno heslo pro spuštění, budete po každém zapnutí počítače vyzváni k zadání hesla.

- Heslo administrátora

Je-li nastaveno heslo administrátora, zabraňuje neoprávněným uživatelům měnit nastavení počítače. Pokud zodpovídáte za správu nastavení více počítačů, je vhodné heslo administrátora nastavit.

Je-li heslo administrátora nastaveno, budete požádáni o jeho zadání, kdykoli se pokusíte vyvolat nabídku systému BIOS.

Pokud je nastaveno heslo pro spuštění i heslo administrátora, stačí zadat kterékoliv z nich. Chcete-li však změnit některá nastavení, musíte použít heslo administrátora.

- Heslo pevného disku

Je-li nastaveno heslo pevného disku, zabraňuje neoprávněnému přístupu k datům na úložné jednotce. Pokud je nastaveno, budete požádáni o jeho zadání, kdykoli budete k úložné jednotce přistupovat.

Poznámka: Po nastavení hesla pevného disku budou vaše data na úložné jednotce chráněna i v případě, kdy bude tato jednotka z jednoho počítače vyňata a nainstalována do jiného.

- Heslo správy systému (u vybraných modelů)

Chcete-li ovládat funkce související se zabezpečením, můžete povolit, aby heslo správy systému mělo stejná oprávnění jako heslo administrátora. Postup úpravy oprávnění hesla správy systému pomocí nabídky UEFI BIOS:

1. Restartujte počítač. Při zobrazení obrazovky s logem stiskněte klávesu F1 nebo kombinaci kláves Fn+F1.
2. Vyberte položky **Security** → **System Management Password Access Control**.
3. Postupujte podle pokynů na obrazovce.

Pokud jste nastavili heslo administrátora i heslo správy systému, bude mít heslo administrátora vyšší oprávnění než heslo správy systému.

Nastavení, změna a odstranění hesla

Než začnete, vytiskněte si tyto pokyny.

1. Restartujte počítač. Při zobrazení obrazovky s logem stiskněte klávesu F1 nebo kombinaci kláves Fn+F1.
2. Zvolte **Security**.
3. Podle typu hesla vyberte volbu **Set Supervisor Password**, **Set Power-On Password**, **Set System Management Password** nebo **Hard Disk Password** a stiskněte klávesu Enter.
4. Podle pokynů na obrazovce nastavte, změňte nebo vymažte heslo.
5. Stisknutím klávesy F10 nebo kombinace kláves Fn+F10 uložte provedené změny a ukončete aplikaci.

Měli byste si hesla poznamenat a uložit na bezpečném místě. Pokud hesla zapomenete, obraťte se na autorizovaného poskytovatele služeb společnosti Lenovo a požádejte jej o odstranění hesel.

Poznámka: Zapomenete-li heslo pevného disku, společnost Lenovo nebude moct toto heslo odstranit ani nějak získat data z úložné jednotky.

Použití softwarových řešení zabezpečení

Tato část popisuje softwarová řešení sloužící k zabezpečení vašeho počítače a informací.

Brány Windows Firewall

V závislosti na požadované úrovni zabezpečení může být brána firewall hardwarová, softwarová nebo jejich kombinací. Brány firewall pracují na základě sady pravidel, podle kterých se rozhodují, která příchozí a odchozí spojení jsou oprávněná. Pokud je počítač dodán s předinstalovanou branou firewall, je lépe chráněn před nástrahami internetu, neoprávněnými přístupy, proti vniknutí do systému a útokům po síti. Také ochraňuje vaše soukromí. Další informace o používání brány firewall naleznete v její nápovědě.

Použití bran Windows Firewall:

1. Do vyhledávacího pole systému Windows zadejte Ovládací panely a stiskněte klávesu Enter. Zobrazení buď velké nebo malé ikony.
2. Klepněte na položku Brána firewall v programu Windows Defender a poté postupujte podle pokynů na obrazovce.

Antivirové programy

V počítači je předinstalován antivirový program, který slouží k rozpoznání a odstraňování virů.

Lenovo poskytuje na počítači plnou verzi antivirového programu s licenci na 30 dní zdarma. Po 30 dnech je nutné licenci obnovit, abyste dále dostávali aktualizace antivirového programu.

Poznámka: Má-li antivirový program chránit proti novým virům, musí být jeho soubory s definicemi virů aktualizované.

Další informace o používání antivirového programu naleznete v jeho nápovědě.

Aplikace Computrace Agent integrovaná ve firmwaru (u vybraných modelů)

Aplikace Computrace Agent je řešením pro správu IT majetku a obnovu po krádeži počítače. Software rozpozná změny, které byly provedeny v hardwaru, softwaru nebo v komunikaci s monitorovacím centrem. Pokud budete chtít aktivovat software Computrace Agent, bude možná nutné zakoupit licenci.

Použití řešení zabezpečení systému BIOS

Tato část popisuje řešení systému BIOS sloužící k zabezpečení vašeho počítače a informací.

Vymažte všechna data na úložné jednotce

Pokud chcete recyklovat úložnou jednotku nebo počítač, doporučujeme, abyste z ní nejprve vymazali všechna data.

Postup vymazání všech dat na úložné jednotce:

1. Restartujte počítač. Při zobrazení obrazovky s logem stiskněte klávesu F1 nebo kombinaci kláves Fn+F1.
2. Vyberte možnost **Security** → **secure wipe** → **Enabled**.
3. Stisknutím klávesy F10 nebo kombinace kláves Fn+F10 uložte provedené změny a ukončete aplikaci.
4. Restartujte počítač. Při zobrazení obrazovky s logem stiskněte klávesu F12 nebo Fn+F12.
5. Vyberte možnost **App Menu** → **secure wipe** a stiskněte klávesu Enter.
6. Vyberte jednotku, kterou chcete vymazat, a klikněte na položku **NEXT**.
7. Podle potřeby vyberte celou úložnou jednotku nebo oddíl, který chcete vymazat.
8. Vyberte požadovanou metodu a klikněte na položku **NEXT**.
9. Když se zobrazí okno s výzvou, možnost potvrďte kliknutím na tlačítko **Yes**.
10. Pokud jste pro úložnou jednotku nastavili heslo pevného disku, zadejte heslo. V opačném případě nastavte dočasné heslo podle pokynů na obrazovce. Potom klikněte na tlačítko **NEXT**. Spustí se proces mazání.

Poznámka: Délka procesu mazání závisí na kapacitě úložné jednotky.

11. Když budete vyzváni k resetování systému, klikněte na tlačítko **Reboot**; dojde k jedné z následujících akcí:
 - Pokud je vymazána systémová úložná jednotka, budete upozorněni, že není nalezen žádný operační systém.
 - Pokud je vymazána jiná než systémová úložná jednotka, počítač se automaticky restartuje.

Spínač přítomnosti krytu

Spínač pro detekci vniknutí do krytu zabraňuje v přihlášení do operačního systému v případech, kdy není kryt počítače řádně nainstalován nebo zavřen.

Aktivace konektoru spínače přítomnosti krytu na základní desce:

1. Restartujte počítač. Při zobrazení obrazovky s logem stiskněte klávesu F1 nebo kombinaci kláves Fn+F1.
2. Vyberte možnost **Security** → **Cover Tamper Detected** a stiskněte klávesu Enter.
3. Vyberte volbu **Enabled** a stiskněte Enter.
4. Stisknutím klávesy F10 nebo kombinace kláves Fn+F10 uložte provedené změny a ukončete aplikaci.

Pokud je spínač přítomnosti krytu povolen a při spouštění počítače zaznamená, že kryt počítače není správně nainstalován nebo zavřen, zobrazí se chybová zpráva. Obejití chybové zprávy a přihlášení se do operačního systému:

1. Správně nainstalujte a uzavřete kryt počítače.
2. Otevřete nabídku systému BIOS, uložte změny a ukončete systém BIOS.

Intel BIOS guard

Modul Intel® BIOS Guard pomocí šifrování ověřuje všechny aktualizace systému BIOS. Toto zabezpečení založené na hardwaru pomáhá předcházet softwarovým a malwarovým útokům na systém BIOS počítače.

Smart USB Protection

Funkce Smart USB Protection je funkce zabezpečení, která pomáhá chránit data před kopírováním z počítače na úložná zařízení USB připojená k počítači. Funkci Smart USB Protection můžete nastavit na jeden z následujících režimů:

- **Disabled** (výchozí nastavení): Úložná zařízení USB můžete používat bez omezení.
- **Read Only**: Data nelze kopírovat z počítače na úložná zařízení USB. Můžete však přistupovat k datům na úložných zařízeních USB nebo je měnit.
- **No Access**: K úložným zařízením USB nelze z počítače přistupovat.

Konfigurace funkce Smart USB Protection:

1. Restartujte počítač. Při zobrazení obrazovky s logem stiskněte klávesu F1 nebo kombinaci kláves Fn+F1.
2. Vyberte **Security → Smart USB Protection** a stiskněte klávesu Enter.
3. Vyberte požadované nastavení a stiskněte klávesu Enter.
4. Stisknutím klávesy F10 nebo kombinace kláves Fn+F10 uložte provedené změny a ukončete aplikaci.

Kapitola 5. UEFI BIOS

Tato kapitola obsahuje informace o konfiguraci a aktualizaci systému UEFI BIOS a vymazání paměti CMOS.

Co je UEFI BIOS

Poznámka: Nastavení provedená operačním systémem mohou přepsat jakákoliv podobná nastavení v systému UEFI BIOS.

Systém UEFI BIOS je první program, který se spouští po zapnutí počítače. Systém UEFI BIOS inicializuje hardwarové součásti a načítá operační systém a jiné programy. Váš počítač obsahuje instalační program, pomocí kterého můžete změnit nastavení systému UEFI BIOS.

Vyvolat nabídku BIOS

Restartujte počítač. Při zobrazení obrazovky s logem stiskněte klávesu F1 nebo Fn+F1, vyvolá se nabídka systému BIOS.

Poznámka: Pokud jsou nastavena hesla k systému BIOS, při výzvě zadejte správná hesla. Volbou možnosti **No** nebo stisknutím klávesy Esc můžete zadávání hesla přeskocit a vyvolat nabídku BIOS. Nemůžete však měnit systémové konfigurace, které jsou chráněny pomocí hesel.

Navigace v rozhraní UEFI BIOS

Upozornění: Výchozí konfigurace jsou již optimalizovány **tučně**. Nesprávná změna nastavení může způsobit neočekávané následky.

V závislosti na klávesnici se můžete v rozhraní systému BIOS pohybovat stisknutím následujících kláves nebo kombinací kláves Fn a následujících kláves:

Klávesa	Funkce
F1 nebo Fn+F1	Obecná nápověda
Esc nebo Fn+Esc	Opustit podnabídku
↑ ↓ nebo Fn+↑ ↓	Najít položku
← → nebo Fn+← →	Přesun zaměření klávesnice
+/- nebo Fn+ +/-	Změnit hodnotu
Enter	Vstoupit do podnabídky
F9 nebo Fn+F9	Výchozí nastavení
F10 nebo Fn+F10	Uložit a ukončit

Změna jazyka uživatelského rozhraní systému UEFI BIOS

Systém UEFI BIOS podporuje čtyři jazyky uživatelského rozhraní: angličtinu, francouzštinu, zjednodušenou čínštinu a ruštinu (u vybraných modelů).

Změna jazyka uživatelského rozhraní systému UEFI BIOS:

1. Vyberte **Main** → **Language** a stiskněte klávesu Enter.
2. Nastavte požadovaný jazyk uživatelského rozhraní.

Nastavení systémového data a času

1. Restartujte počítač. Při zobrazení obrazovky s logem stiskněte klávesu F1 nebo kombinaci kláves Fn+F1.
2. Vyberte možnost **Main** → **System Time & Date** a stiskněte klávesu Enter.
3. Nastavte systémové datum a čas podle potřeby.
4. Stisknutím klávesy F10 nebo kombinace kláves Fn+F10 uložte provedené změny a ukončete aplikaci.

Změna pořadí priority spouštění počítače

Pokud se počítač nespouští z očekávaného zařízení, můžete buďto trvale změnit pořadí priority spouštění počítače, nebo vybrat dočasné spouštěcí zařízení.

Změňte trvale pořadí priority spouštění počítače

1. Podle typu úložného zařízení proveďte jeden z následujících kroků:
 - Jde-li o interní úložné zařízení, přejděte ke kroku 2.
 - Jde-li o diskové médium, zkontrolujte, zda je počítač zapnutý, případně ho zapněte. Poté vložte disk do optické jednotky.
 - Jde-li o externí úložnou jednotku jinou než diskové médium, připojte ji k počítači.
2. Restartujte počítač. Při zobrazení obrazovky s logem stiskněte klávesu F1 nebo kombinaci kláves Fn+F1.
3. Vyberte **Startup** → **Boot Priority Order** a poté postupujte podle pokynů na obrazovce pro změnu pořadí priority spouštění počítače.
4. Můžete také vybrat skupinu zařízení první priority volbou **Startup** → **First Boot Device** a následně postupem podle pokynů na obrazovce pro volbu prvního spouštěcího zařízení v této skupině. Váš počítač se spustí z prvního spouštěcího zařízení, než vyzkouší pořadí priority spouštění počítače, které jste nastavili v předchozím kroku.
5. Stisknutím klávesy F10 nebo kombinace kláves Fn+F10 uložte provedené změny a ukončete aplikaci.

Výběr dočasného spouštěcího zařízení

Poznámka: Ne z každého disku a úložné jednotky lze počítač spustit.

1. Podle typu úložného zařízení proveďte jeden z následujících kroků:
 - Jde-li o interní úložné zařízení, přejděte ke kroku 2.
 - Jde-li o diskové médium, zkontrolujte, zda je počítač zapnutý, případně ho zapněte. Poté vložte disk do optické jednotky.
 - Jde-li o externí úložnou jednotku jinou než diskové médium, připojte ji k počítači.
2. Restartujte počítač. Při zobrazení obrazovky s logem stiskněte klávesu F12 nebo Fn+F12.
3. Vyberte požadovanou spouštěcí úložnou jednotku a stiskněte klávesu Enter.

Chcete-li trvale změnit pořadí priority spouštění počítače, vyberte v nabídce Startup Device Menu položku **Enter Setup** a stiskem klávesy Enter vstupte do nabídky systému BIOS.

Zapnutí nebo vypnutí funkce detekce změny konfigurace

Pokud zapnete funkci detekce změny konfigurace, zobrazí se v případě, že test POST při spouštění počítače zjistí změnu v konfiguraci některých hardwarových zařízení (například úložných jednotek nebo paměťových modulů), chybová zpráva.

Zapnutí nebo vypnutí funkce detekce změny konfigurace:

1. Restartujte počítač. Při zobrazení obrazovky s logem stiskněte klávesu F1 nebo kombinaci kláves Fn+F1.
2. Vyberte možnost **Security → Configuration Change Detection** a stiskněte klávesu Enter.
3. Zapněte nebo vypněte funkci podle potřeby.
4. Stisknutím klávesy F10 nebo kombinace kláves Fn+F10 uložte provedené změny a ukončete aplikaci.

Chcete-li obejít chybovou zprávu a přihlásit se do operačního systému, stiskněte klávesu F2 nebo Fn+F2. Chcete-li chybovou zprávu vymazat, otevřete nabídku systému BIOS, uložte změny a ukončete systém BIOS.

Zapnutí nebo vypnutí funkce automatického spouštění

Položka Automatic Power On v nabídce systému UEFI BIOS poskytuje různé možnosti, pomocí nichž můžete nastavit automatické spuštění počítače.

Zapnutí nebo vypnutí funkce automatického spouštění:

1. Restartujte počítač. Při zobrazení obrazovky s logem stiskněte klávesu F1 nebo kombinaci kláves Fn+F1.
2. Vyberte **Power → Automatic Power On** a stiskněte klávesu Enter.
3. Vyberte požadovanou funkci a stiskněte klávesu Enter.
4. Zapněte nebo vypněte funkci podle potřeby.
5. Stisknutím klávesy F10 nebo kombinace kláves Fn+F10 uložte provedené změny a ukončete aplikaci.

Zapnutí nebo vypnutí funkce inteligentního spouštění (u vybraných modelů):

Ujistěte se, že je klávesnice připojena ke konektoru USB podporujícímu funkci inteligentního spouštění. Pokud je funkce inteligentního spouštění zapnutá, počítač lze spustit nebo probudit z režimu hibernace stisknutím kombinace kláves Alt+P.

Zapnutí nebo vypnutí funkce inteligentního spouštění:

1. Restartujte počítač. Při zobrazení obrazovky s logem stiskněte klávesu F1 nebo kombinaci kláves Fn+F1.
2. Vyberte **Power → Smart Power On** a stiskněte klávesu Enter.
3. Zapněte nebo vypněte funkci podle potřeby.
4. Stisknutím klávesy F10 nebo Fn+F10 uložte provedené změny a ukončete aplikaci.

Zapnutí nebo vypnutí režimu kompatibility ErP LPS

Počítače Lenovo splňují požadavky směrnice ErP Lot 3 na ekologický design. Další informace naleznete na webové stránce:

Chcete-li snížit spotřebu elektrické energie v době, kdy je počítač v režimu spánku nebo je vypnutý, můžete povolit režim kompatibility ErP LPS.

Zapnutí nebo vypnutí režimu kompatibility ErP LPS:

1. Restartujte počítač. Při zobrazení obrazovky s logem stiskněte klávesu F1 nebo kombinaci kláves Fn+F1.
2. Vyberte možnost **Power → Enhanced Power Saving Mode** a stiskněte klávesu Enter.
3. Podle toho, zda vyberete volbu **Enabled** nebo **Disabled**, udělejte jeden z následujících kroků:
 - Pokud vyberete volbu **Enabled**, stiskněte klávesu Enter. Poté vyberte **Power → Automatic Power On** a stiskněte klávesu Enter. Zkontrolujte, zda se funkce Wake on LAN automaticky vypnula. Pokud ne, vypněte ji.
 - Pokud vyberete volbu **Disabled**, stiskněte klávesu Enter. Poté pokračujte dalším krokem.
4. Stisknutím klávesy F10 nebo kombinace kláves Fn+F10 uložte provedené změny a ukončete aplikaci.

Pokud je režim ErP LPS povolen, můžete počítač probudit jednou z následujících možností:

- Stiskněte hlavní vypínač.
- Funkce Wake Up on Alarm umožňuje zapnutí počítače ve stanovenou dobu.

Za účelem splnění požadavku na režim vypnutí podle směrnice ErP je třeba vypnout funkci Rychlé spuštění.

1. Přejděte na **Ovládací panely** a zobrazte buďto velké, nebo malé ikony.
2. Klepněte na volby **Možnosti napájení → Změnit akce tlačítek napájení → Změnit nastavení, které nyní není k dispozici**.
3. V seznamu **Nastavení vypnutí** zrušte výběr volby **Zapnout rychlé spuštění (doporučeno)**.

Změna výkonového režimu funkce ITS

Změnou výkonového režimu funkce ITS můžete upravit zahřívání a hlučnost počítače. K dispozici jsou tři volby:

- **Balance mode:** Počítač pracuje v režimu vyvážení hluku a zlepšeného výkonu.
- **Performance mode** (původní nastavení): Počítač bude pracovat na nejvyšší výkon s normální hlučností.

Poznámka: Pojem „nejlepší“ znamená pouze nejlepší efekt mezi různými nastaveními samotného produktu.

- **Full Speed:** Všechny ventilátory počítače budou pracovat na maximální výkon.

Změna výkonového režimu funkce ITS:

1. Restartujte počítač. Při zobrazení obrazovky s logem stiskněte klávesu F1 nebo kombinaci kláves Fn+F1.
2. Vyberte možnosti **Power → Intelligent Cooling** a stiskněte klávesu Enter.
3. Vyberte možnost **Performance Mode** a stiskněte klávesu Enter.
4. Nastavte požadovaný výkonový režim.
5. Stisknutím klávesy F10 nebo kombinace kláves Fn+F10 uložte provedené změny a ukončete aplikaci.

Změna nastavení systému BIOS před instalací nového operačního systému

Nastavení systému BIOS se v různých operačních systémech liší. Nastavení systému BIOS změňte před instalací nového operačního systému.

Microsoft neustále vytváří aktualizace operačního systému Windows. Před instalací konkrétní verze systému Windows zkontrolujte seznam kompatibilních zařízení verze systému Windows. Podrobnosti naleznete na stránce:

<https://support.lenovo.com/us/en/solutions/windows-support>

Změna nastavení systému BIOS:

1. Restartujte počítač. Při zobrazení obrazovky s logem stiskněte klávesu F1 nebo kombinaci kláves Fn+F1.
2. V hlavním rozhraní vyberte **Security** → **Secure Boot** a stiskněte klávesu Enter.
3. Podle operačního systému, který chcete nainstalovat, proveďte jednu z těchto akcí:
 - Chcete-li nainstalovat operační systém Windows, který podporuje bezpečné spuštění, vyberte **Enabled** u položky **Secure Boot**.
 - Chcete-li instalovat operační systém, který nepodporuje bezpečné spuštění, například některé operační systémy Linux, vyberte **Disabled** u položky **Secure Boot**.
4. Stisknutím klávesy F10 nebo kombinace kláves Fn+F10 uložte provedené změny a ukončete aplikaci.

Aktualizace systému UEFI BIOS

Při instalaci nového programu, ovladače zařízení nebo hardwarové součásti může být třeba aktualizovat systém UEFI BIOS. Systém BIOS lze aktualizovat buď z operačního systému, nebo z aktualizacího disku flash (je podporován pouze u vybraných modelů).

Stáhněte a nainstalujte nejnovější balíček aktualizace systému UEFI BIOS jedním z následujících způsobů:

- Z aplikace Vantage:

Otevřete aplikaci Vantage a zkontrolujte dostupné balíčky aktualizací. Pokud je k dispozici nejnovější balíček aktualizací systému UEFI BIOS, stáhněte a nainstalujte jej podle pokynů na obrazovce.
- Z webových stránek podpory Lenovo:
 1. Přejděte na webovou stránku <https://pcsupport.lenovo.com>.
 2. Stáhněte ovladač flash pro aktualizaci systému BIOS určený pro příslušnou verzi operačního systému nebo pro verzi obrazu ISO (použitého k výrobě aktualizacího disku flash). Poté stáhněte pokyny k instalaci staženého ovladače flash pro aktualizaci systému BIOS.
 3. Instalační pokyny si vytiskněte a poté podle uvedených instrukcí aktualizujte systém BIOS.

Obnova po selhání aktualizace systému BIOS

1. Vyjměte veškerá média z jednotek a vypněte všechna připojená zařízení.
2. Do optické jednotky vložte disk s aktualizací systému BIOS a vypněte počítač.
3. Odpojte všechny napájecí kabely ze zásuvek. Poté odejměte veškeré součásti, které brání v přístupu k propojce pro vymazání paměti CMOS a obnovení původních hodnot.

4. Přesuňte propojku ze standardní polohy do polohy pro údržbu.
5. Znovu připojte napájecí kabely počítače a monitoru do elektrických zásuvek.
6. Zapněte počítač a monitor. Jakmile počítač vydá zvukový signál, je zahájen proces obnovení.
7. Po dokončení procesu obnovení se počítač automaticky vypne.

Poznámka: Podle konkrétního modelu počítače může proces obnovení trvat dvě až tři minuty.

8. Odpojte všechny napájecí kabely ze zásuvek.
9. Přesuňte propojku zpět do standardní polohy.
10. Vraťte zpět všechny součásti a kabely, které jste odejmuli. Poté znovu připojte napájecí kabely počítače a monitoru do elektrických zásuvek.
11. Zapněte počítač a monitor. Při zobrazení obrazovky s logem stiskněte klávesu F1 nebo kombinaci kláves Fn+F1.
12. Chcete-li zabránit ztrátě dat, postarejte se, aby byla nastavení systému BIOS obnovena na dřívější bod.

Vymazání paměti CMOS

1. Vyjměte veškerá média z jednotek a vypněte všechna připojená zařízení a počítač.
2. Odpojte všechny napájecí kabely ze zásuvek. Poté odejměte veškeré součásti, které brání v přístupu k propojce pro vymazání paměti CMOS a obnovení původních hodnot.
3. Přesuňte propojku ze standardní polohy do polohy pro údržbu.
4. Znovu připojte napájecí kabely počítače a monitoru do elektrických zásuvek.
5. Zapněte počítač a monitor. Když počítač vydá zvukový signál, počkejte přibližně 10 sekund.
6. Vypněte počítač tak, že hlavní vypínač stisknete a podržíte přibližně čtyři sekundy.
7. Odpojte všechny napájecí kabely ze zásuvek.
8. Přesuňte propojku zpět do standardní polohy.
9. Vraťte zpět všechny součásti a kabely, které jste odejmuli. Poté znovu připojte napájecí kabely počítače a monitoru do elektrických zásuvek.
10. Zapněte počítač a monitor. Při zobrazení obrazovky s logem stiskněte klávesu F1 nebo kombinaci kláves Fn+F1.
11. Chcete-li zabránit ztrátě dat, postarejte se, aby byla nastavení systému BIOS obnovena na dřívější bod.

Kapitola 6. Diagnostika

Pomocí diagnostických řešení můžete otestovat hardwarové součásti a získat hlášení o nastaveních prováděných operačním systémem, která narušují správné fungování počítače.

Diagnostické nástroje Lenovo

Informace o diagnostických nástrojích Lenovo naleznete na adrese:

<https://pcsupport.lenovo.com/lenovodiagnosicsolutions>

Aplikace Vantage

Aplikace Vantage je předinstalovaná na vašem počítači. Diagnostikování problémů pomocí aplikace Vantage:

1. Do vyhledávacího pole systému Windows zadejte Vantage a stiskněte klávesu Enter.
2. Podle pokynů na obrazovce spusťte kontrolu hardwaru.

Pokud se vám v aplikaci Vantage nepodaří problém najít a vyřešit, uložte a vytiskněte vytvořené protokoly. Tyto protokoly můžete potřebovat, až budete mluvit se zástupcem technické podpory Lenovo.

Kapitola 7. Výměna CRU

Díly vyměnitelné uživatelem (CRU) jsou díly, které může vyměnit sám zákazník. Počítače Lenovo obsahují tyto typy součástí CRU:

- **Samoobslužné servisní díly CRU:** Označuje díly, které si může snadno vyměnit samotný zákazník, případně je za příplatek vymění nebo nainstaluje proškolený servisní technik.
- **Volitelné díly CRU:** Jedná se o díly, které zvládne vyměnit trochu šikovnější zákazník. Výměnu součástí mohou provádět i školení servisní technici na základě záruky navržené pro počítač zákazníka.

Pokud hodláte instalovat součást CRU, Lenovo vám ji zašle. Informace o jednotce CRU a pokyny k její výměně jsou dodávány s produktem a je možné je kdykoliv získat na vyžádání od Lenovo. Je možné, že vadný díl, který součást CRU nahrazuje, budete muset vrátit. Pokud se požaduje vrácení: (1) budou k náhradní součásti CRU přiloženy pokyny pro vrácení, štítek se zpáteční adresou (poštovné uhrazeno) a přepravní obal; a (2) náhradní součást CRU vám může být naučtována, pokud Lenovo vadný díl neobdrží do třiceti (30) dní ode dne, kdy vám byla náhradní součást CRU dodána. Úplné informace o omezené záruce Lenovo najdete v dokumentaci na adrese:

https://www.lenovo.com/warranty/ilw_02

Seznam CRU

Následující seznam obsahuje výčet jednotek CRU tohoto počítače.

Jednotky CRU typu Self-service

- Kryt počítače
- Přední kryt
- Jednotka pevného disku*
- Rámeček jednotky pevného disku*
- Klávesnice*
- Jednotka SSD M.2*
- Rámeček jednotky SSD M.2*
- Paměťový modul
- Myš*
- Optická jednotka*
- Rámeček optické jednotky*
- Napájecí kabel
- Inteligentní kabelová příchytky*
- Vertikální stojan*

Jednotky CRU typu Optional-service

- Knoflíková baterie
- Sestava chladiče a větráku
- Karta PCI Express*
- Sestava napájecího zdroje

* u vybraných modelů

Odebrání nebo výměna jednotky CRU

Tato část popisuje odebrání nebo výměnu jednotky CRU.

Vertikální stojan

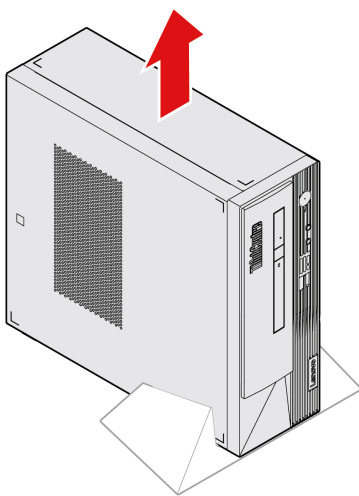
Předpoklady

Než začnete, přečtěte si *Obecná bezpečnostní upozornění a prohlášení o shodě* a vytiskněte si níže uvedené pokyny.

Přístup si zajistíte provedením tohoto postupu:

1. Sejměte veškerá média z jednotek a vypněte všechna připojená zařízení a počítač.
2. Odpojte všechny napájecí kabely od elektrických zásuvek a odpojte všechny kabely připojené k počítači.

Krok odebrání



Kryt počítače

Předpoklady

Než začnete, přečtěte si *Obecná bezpečnostní upozornění a prohlášení o shodě* a vytiskněte si níže uvedené pokyny.

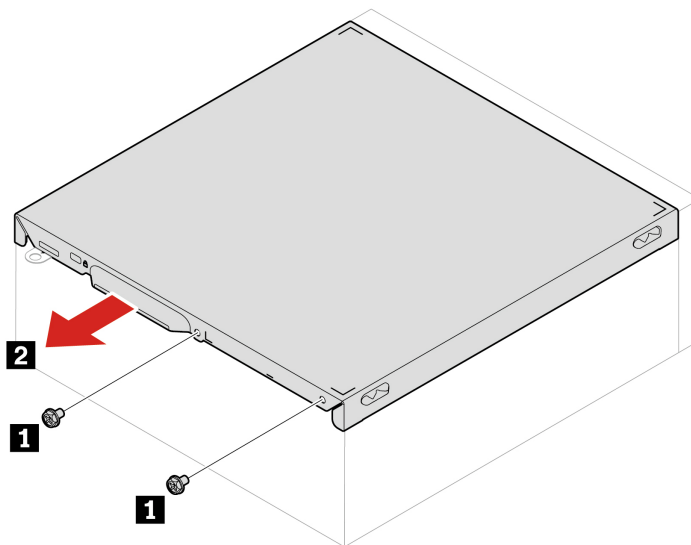


Než otevřete kryt počítače, vypněte počítač a počkejte několik minut, než vychladne.

Přístup si zajistíte provedením tohoto postupu:

1. Vypněte počítač a odpojte všechna připojená zařízení a kabely.
2. Odpojte všechny napájecí kabely od elektrických zásuvek a odpojte všechny kabely připojené k počítači.
3. Pokud je kryt počítače zajištěn nějakým zámek, odemkněte jej.
4. Demontujte případně vertikální stojan. Viz část „Vertikální stojan“ na stránce 28.

Postup odebrání



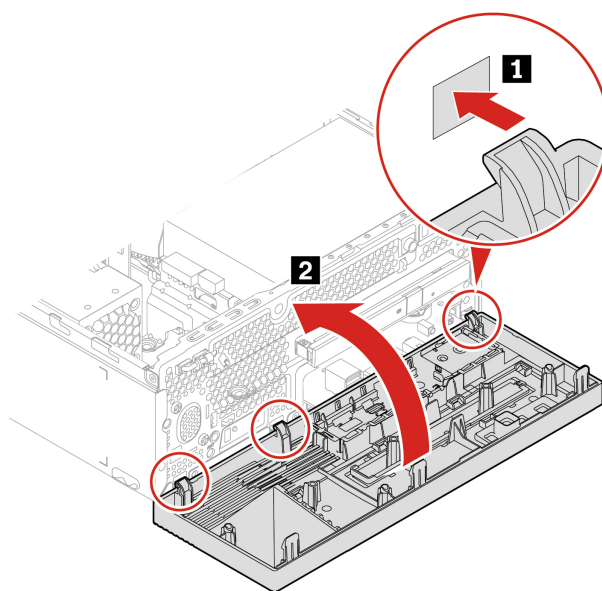
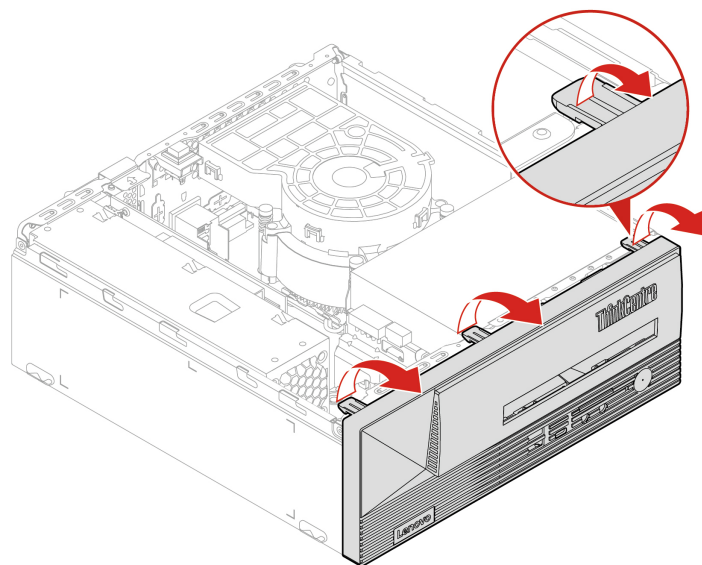
Přední kryt

Předpoklady

Než začnete, přečtěte si *Obecná bezpečnostní upozornění a prohlášení o shodě* a vytiskněte si níže uvedené pokyny.

K získání přístupu nejprve sejměte kryt počítače. Viz část „Kryt počítače“ na stránce 28.

Postup při výměně



Optická jednotka

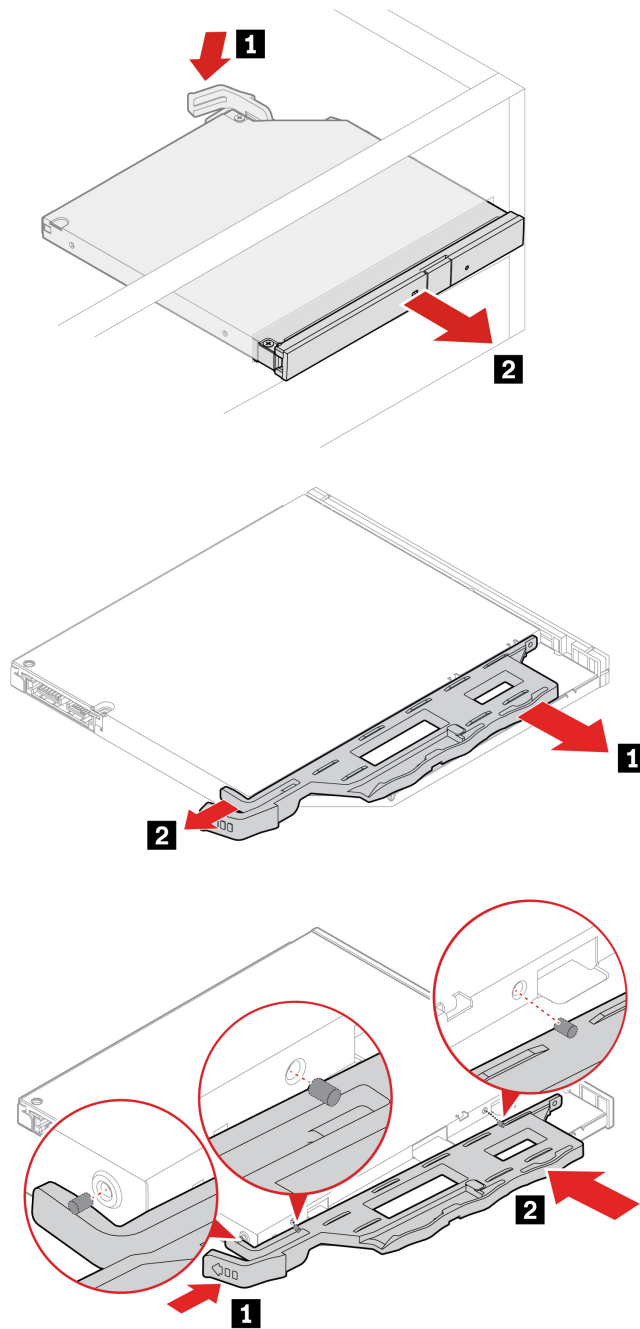
Předpoklady

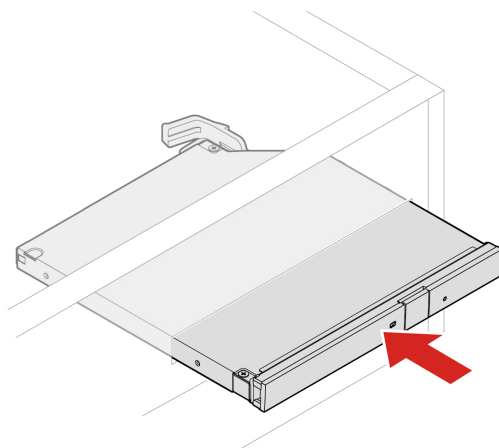
Než začnete, přečtěte si *Obecná bezpečnostní upozornění a prohlášení o shodě* a vytiskněte si níže uvedené pokyny.

Přístup si zajistíte provedením tohoto postupu:

1. Sejměte kryt počítače. Viz část „Kryt počítače“ na stránce 28.
2. Odstraňte přední kryt. Viz část „Přední kryt“ na stránce 29.
3. Odpojte datový a napájecí kabel od optické mechaniky.

Postup při výměně





Jednotka pevného disku

Předpoklady

Než začnete, přečtěte si *Obecná bezpečnostní upozornění a prohlášení o shodě* a vytiskněte si níže uvedené pokyny.

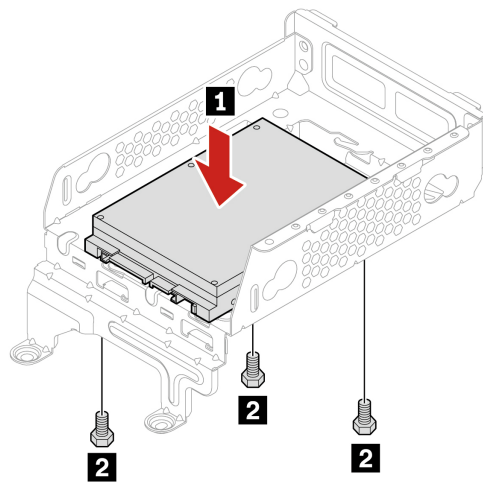
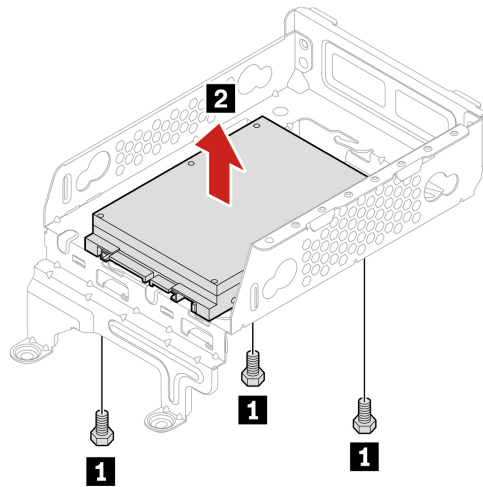
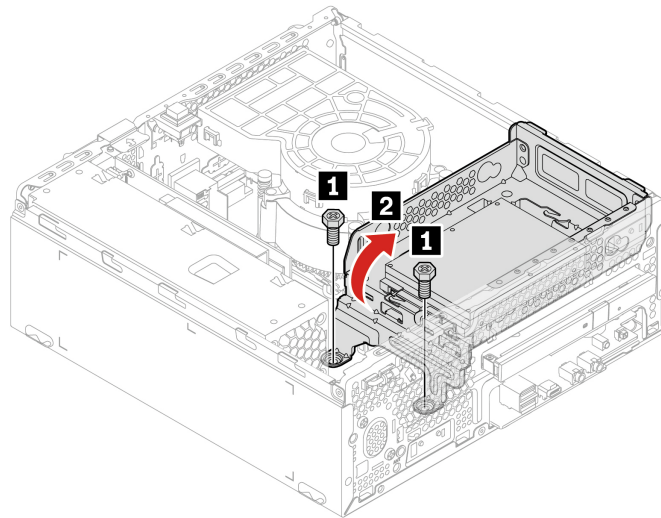
Upozornění: Vnitřní úložná jednotka je citlivá. Nesprávné zacházení může způsobit poškození a trvalou ztrátu dat. Při manipulaci s interní úložnou jednotkou se řiďte následujícími pokyny:

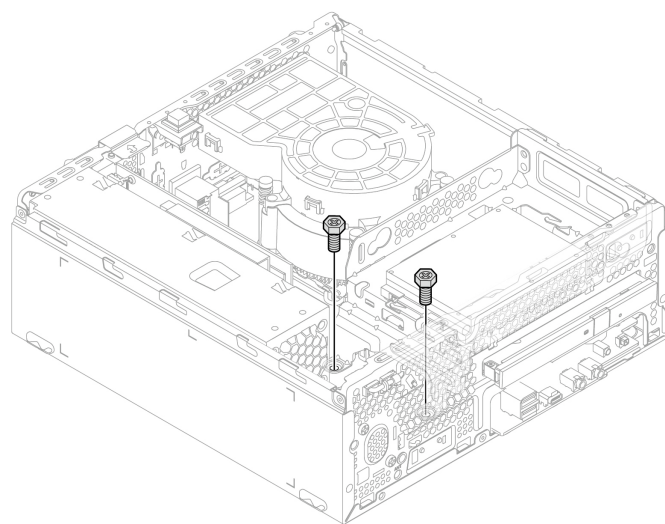
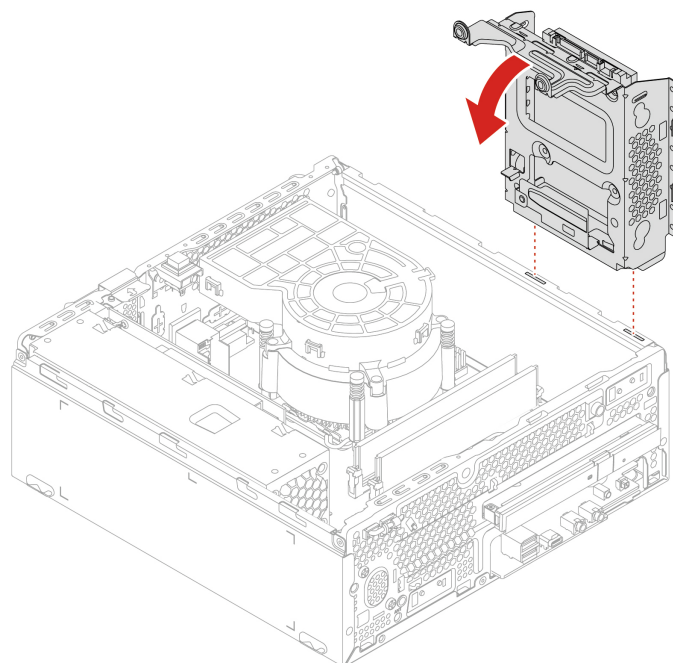
- Interní úložnou jednotku vyměňte pouze tehdy, pokud provádíte upgrade nebo opravu. Interní úložná jednotka není navržena pro časté výměny.
- Před výměnou interní úložné jednotky si vytvořte záložní kopii všech dat, která chcete zachovat.
- Nedotýkejte se okraje interní úložné jednotky s kontakty. Jinak by mohlo dojít k poškození interní úložné jednotky.
- Netlačte na interní úložnou jednotku.
- Interní úložnou jednotku nevystavujte nárazům či otřesům. Položte interní úložnou jednotku na měkký materiál, který absorbuje nárazy.

Přístup si zajistíte provedením tohoto postupu:

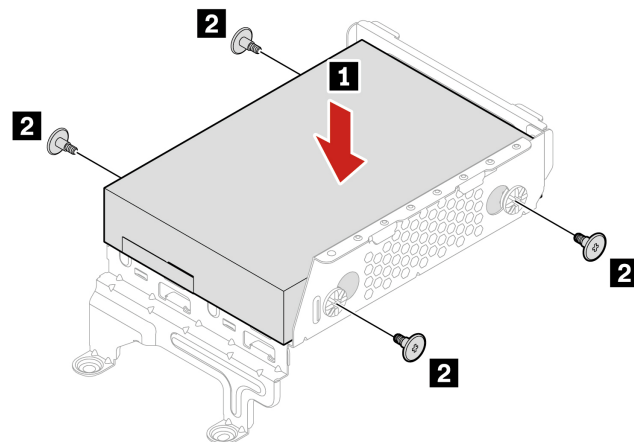
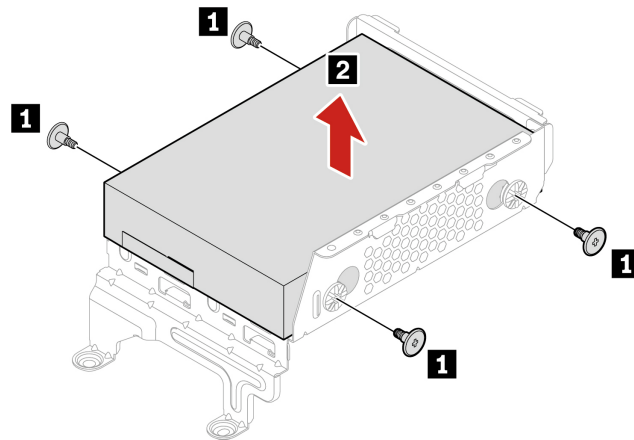
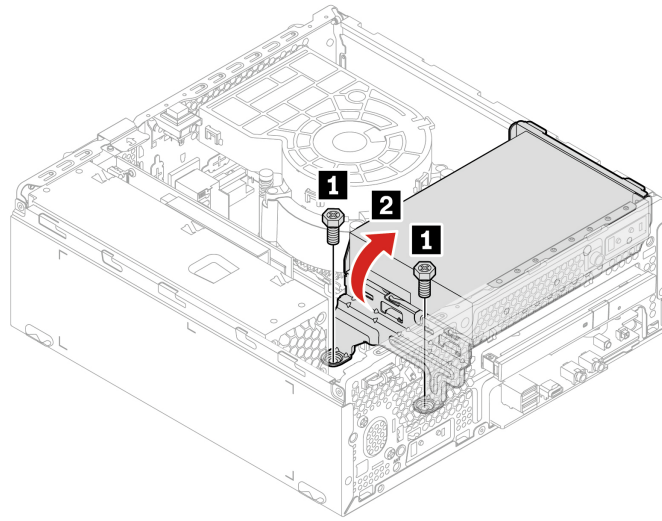
1. Sejměte kryt počítače. Viz část „Kryt počítače“ na stránce 28.
2. Odstraňte přední kryt. Viz část „Přední kryt“ na stránce 29.
3. Odstraňte optickou jednotku, pokud je přítomna. Viz část „Optická jednotka“ na stránce 30.
4. Od jednotky pevného disku odpojte datový a napájecí kabel.

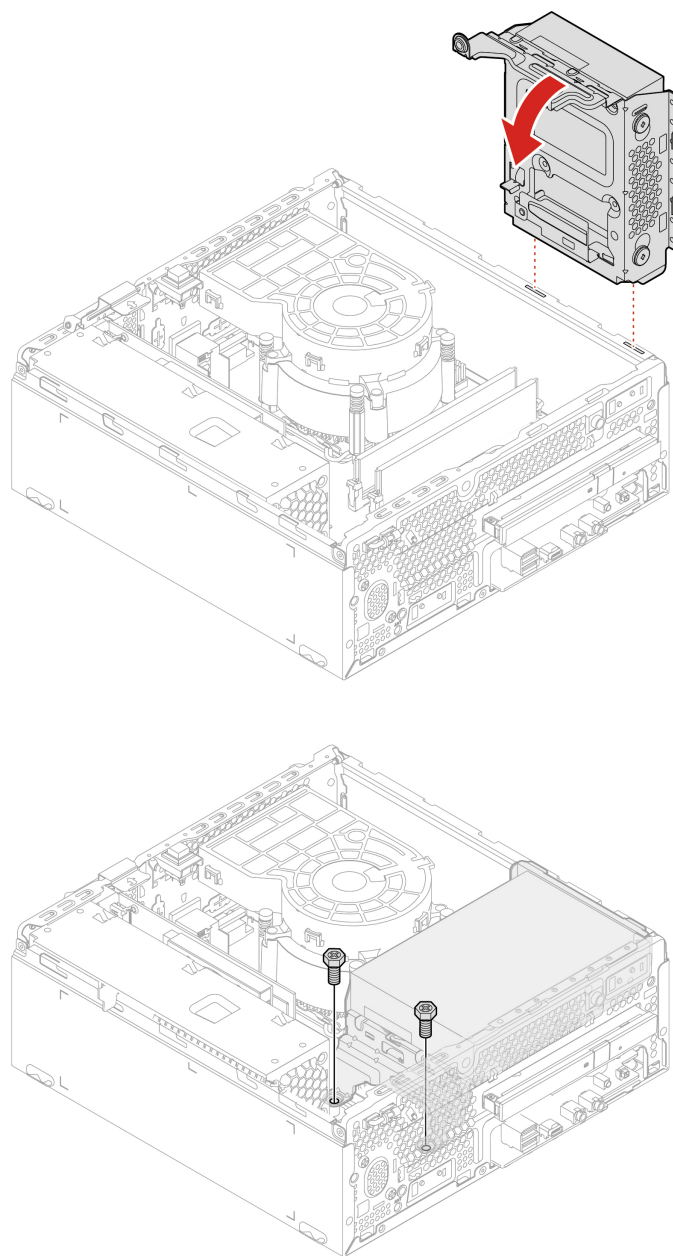
Procedura demontáže 2,5palcové primární jednotky pevného disku a rámečku





Procedura demontáže 3,5palcové primární jednotky pevného disku a rámečku



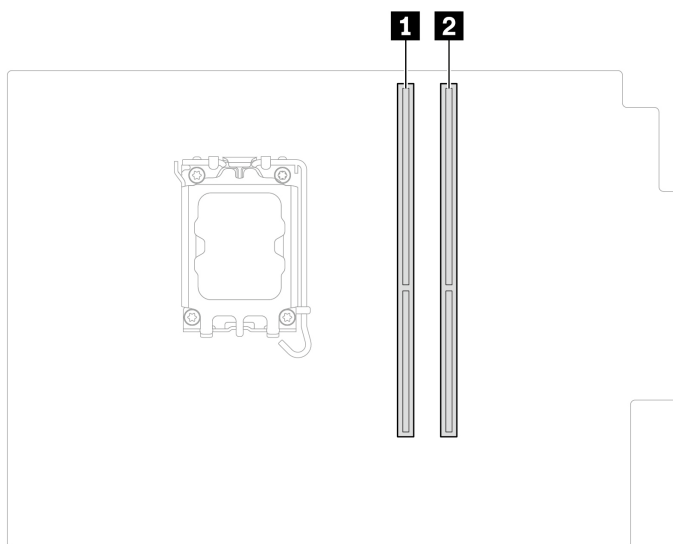


Paměťový modul

Předpoklady

Než začnete, přečtěte si *Obecná bezpečnostní upozornění a prohlášení o shodě* a vytiskněte si níže uvedené pokyny.

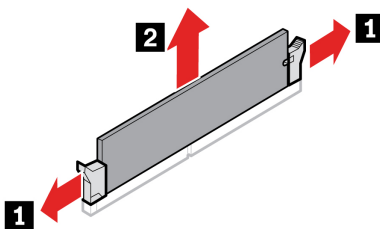
Dodržujte pořadí instalace paměťových modulů, jak je ukázáno na následujícím obrázku.

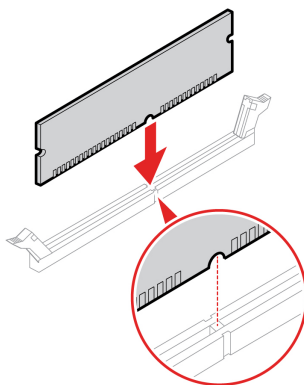


Přístup si zajistíte provedením tohoto postupu:

1. Sejměte kryt počítače. Viz část „Kryt počítače“ na stránce 28.
2. Odstraňte přední kryt. Viz část „Přední kryt“ na stránce 29.
3. Odstraňte optickou jednotku, pokud je přítomna. Viz část „Optická jednotka“ na stránce 30.
4. Vyměňte případně jednotku pevného disku. Viz část „Jednotka pevného disku“ na stránce 32.

Postup při výměně





Jednotka SSD M.2

Předpoklady

Než začnete, přečtěte si *Obecná bezpečnostní upozornění a prohlášení o shodě* a vytiskněte si níže uvedené pokyny.



Chladič může být velmi horký. Než otevřete kryt počítače, vypněte počítač a počkejte několik minut, než vychladne.

Upozornění: Vnitřní úložná jednotka je citlivá. Nesprávné zacházení může způsobit poškození a trvalou ztrátu dat. Při manipulaci s interní úložnou jednotkou se řiďte následujícími pokyny:

- Interní úložnou jednotku vyměňte pouze tehdy, pokud provádíte upgrade nebo opravu. Interní úložná jednotka není navržena pro časté výměny.
- Před výměnou interní úložné jednotky si vytvořte záložní kopii všech dat, která chcete zachovat.
- Nedotýkejte se okraje interní úložné jednotky s kontakty. Jinak by mohlo dojít k poškození interní úložné jednotky.
- Netlačte na interní úložnou jednotku.
- Interní úložnou jednotku nevystavujte nárazům či otřesům. Položte interní úložnou jednotku na měkký materiál, který absorbuje nárazy.

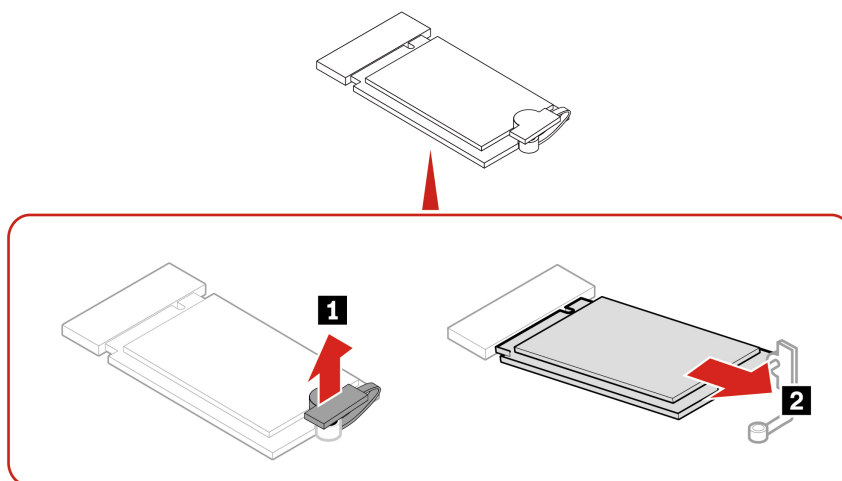
Přístup si zajistíte provedením tohoto postupu:

1. Sejměte kryt počítače. Viz část „Kryt počítače“ na stránce 28.
2. Odstraňte přední kryt. Viz část „Přední kryt“ na stránce 29.
3. Odstraňte optickou jednotku, pokud je přítomna. Viz část „Optická jednotka“ na stránce 30.
4. Vyjměte případně jednotku pevného disku. Viz část „Jednotka pevného disku“ na stránce 32.

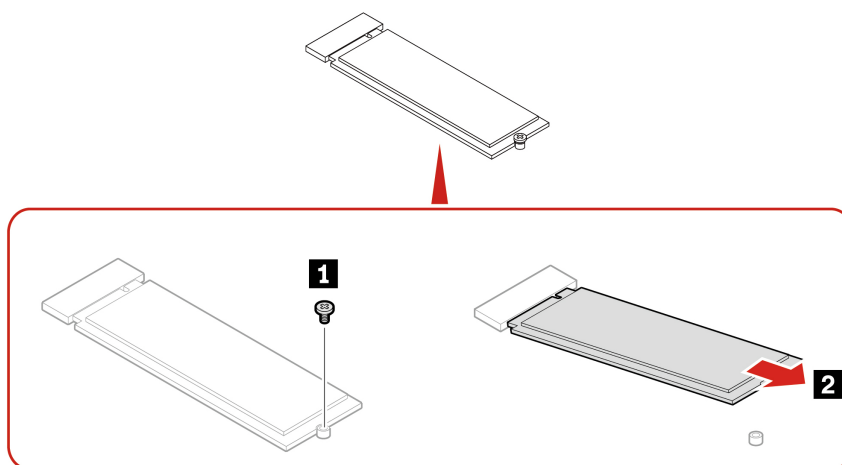
Postup odebrání

Vyjměte jednotku SSD M.2 podle modelu počítače:

- Typ 1



- Typ 2



Poznámka: Při instalaci jednotky SSD M.2 sejměte fólii, která zakrývá teplovodivou destičku (je-li součástí).

Knoflíková baterie

Předpoklady

Než začnete, přečtěte si *Obecná bezpečnostní upozornění a prohlášení o shodě* a vytiskněte si níže uvedené pokyny.

Počítač obsahuje zvláštní typ paměti, která uchovává datum, čas a nastavení vestavěných funkcí, jako je například přiřazení paralelních konektorů (jejich konfigurace). Knoflíková baterie udržuje tyto údaje aktivní i po vypnutí počítače.

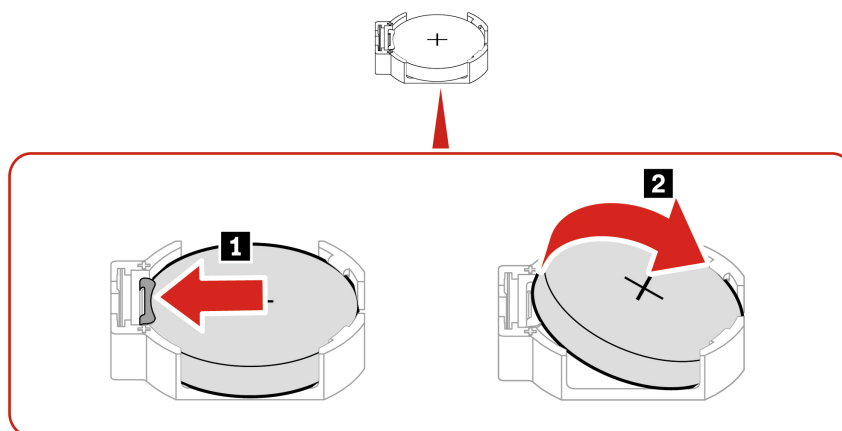
Knoflíková baterie normálně během své životnosti nevyžaduje žádné nabíjení nebo údržbu, žádná baterie však nevydrží věčně. Pokud knoflíková baterie selže, dojde ke ztrátě údajů o datu a času. Když zapnete počítač, zobrazí se chybová zpráva.

Informace o likvidaci knoflíkové baterie najdete v části „Poznámka k lithiové knoflíkové baterii“ v příručce *Bezpečnostní pokyny a informace o záruce*.

Přístup si zajistíte provedením tohoto postupu:

1. Sejměte kryt počítače. Viz část „Kryt počítače“ na stránce 28.
2. Odstraňte přední kryt. Viz část „Přední kryt“ na stránce 29.
3. Odstraňte optickou jednotku, pokud je přítomna. Viz část „Optická jednotka“ na stránce 30.
4. Vyjměte případně jednotku pevného disku. Viz část „Jednotka pevného disku“ na stránce 32.

Postup odebrání



Poznámka: Po instalaci nové knoflíkové baterie resetujte systémové datum a čas v nabídce systému UEFI BIOS.

Sestava chladiče a větráku

Předpoklady

Než začnete, přečtěte si *Obecná bezpečnostní upozornění a prohlášení o shodě* a vytiskněte si níže uvedené pokyny.



Sestava chladiče a větráku může být velmi horká. Než otevřete kryt počítače, vypněte počítač a počkejte několik minut, než vychladne.

Přístup si zajistíte provedením tohoto postupu:

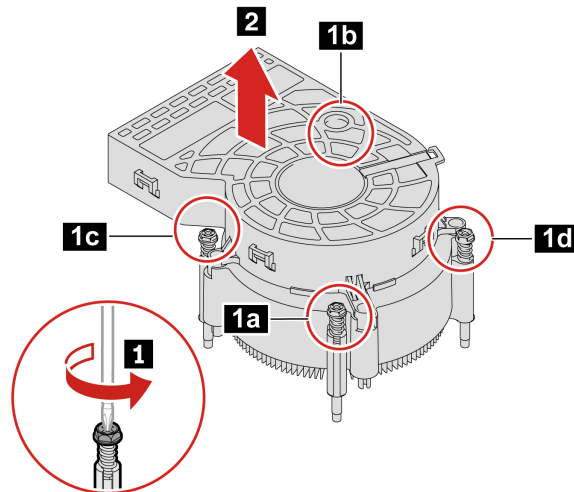
1. sejměte kryt počítače. Viz část „Kryt počítače“ na stránce 28.
2. Odpojte kabel větráku mikroprocesoru od základní desky.

Postup při výměně

1. Podle následujícího postupu povolte čtyři šrouby, které zajišťují sestavu chladiče a větráku na základní desce. Poté zvedněte sestavu chladiče a větráku ze základní desky.
 - Částečně povolte šroub **1a**, zcela povolte šroub **1b** a pak zcela povolte šroub **1c**.
 - Částečně povolte šroub **1c**, zcela povolte šroub **1d** a pak zcela povolte šroub **1e**.

Poznámky:

- Opatrně povolte čtyři šrouby, aby nedošlo k poškození základní desky. Tyto čtyři šrouby nelze odstranit ze sestavy chladiče a větráku
- Možná ji budete muset z mikroprocesoru uvolnit jemným otočením.
- Při manipulaci se sestavou chladiče a větráku se nedotýkejte tepelně vodivé pasty.

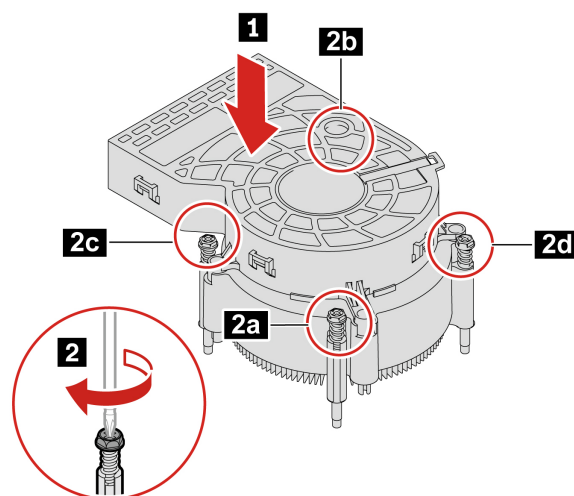


2. Umístěte sestavu chladiče a větráku na základní desku. Zkontrolujte, zda jsou čtyři šrouby zarovnané s otvory v základní desce. Podle následujícího postupu utáhněte čtyři šrouby, kterými zajistíte novou sestavu chladiče a větráku. Šrouby nepřetáhněte.

- Částečně utáhněte šroub **2a**, úplně utáhněte šroub **2b** a pak úplně utáhněte šroub **2a**.
- Částečně utáhněte šroub **2c**, úplně utáhněte šroub **2d** a pak úplně utáhněte šroub **2c**.

Poznámky:

- Na novou sestavu chladiče a větráku naneste přiměřené množství tepelně vodivé pasty.
- Ujistěte se, že kabel sestavy chladiče a větráku směřuje ke konektoru větráku mikroprocesoru na základní desce.



Kabel konektoru PCI-Express

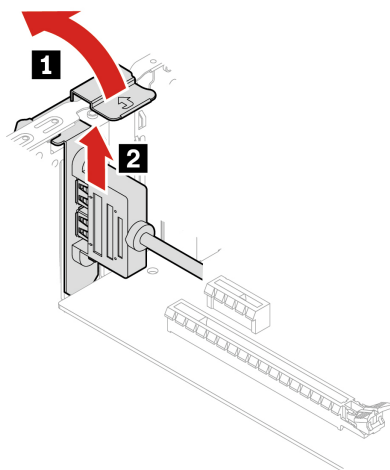
Předpoklady

Než začnete, přečtěte si *Obecná bezpečnostní upozornění a prohlášení o shodě* a vytiskněte si níže uvedené pokyny.

Přístup si zajistíte provedením tohoto postupu:

1. Sejměte kryt počítače. Viz část „Kryt počítače“ na stránce 28.
2. Odpojte kabel konektoru PCI Express od základní desky.

Postup odebrání



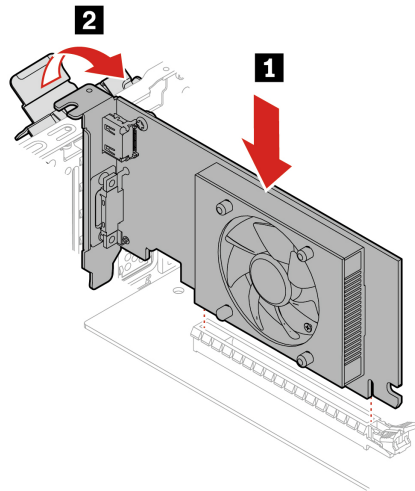
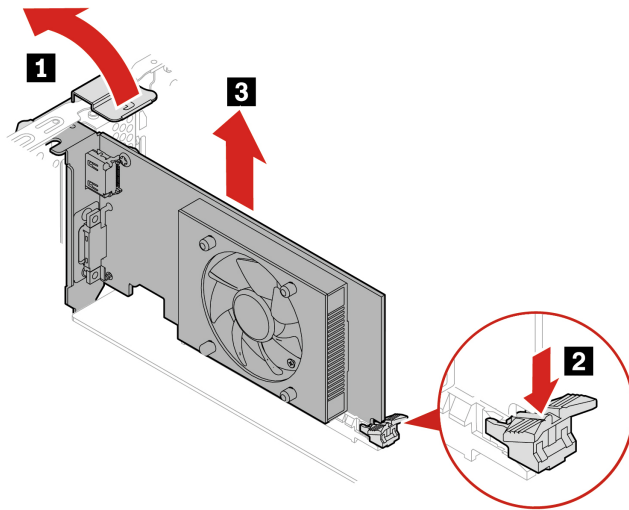
Karta PCI-Express

Předpoklady

Než začnete, přečtěte si *Obecná bezpečnostní upozornění a prohlášení o shodě* a vytiskněte si níže uvedené pokyny.

K získání přístupu nejprve sejměte kryt počítače. Viz část „Kryt počítače“ na stránce 28.

Postup při výměně



Poznámka: Před montáží nové karty PCI-Express, odstraňte případně všechny kabely konektorů PCI-Express, které brání v instalaci. Viz část „Kabel konektoru PCI-Express“ na stránce 42.

Sestava napájecího zdroje

Předpoklady

Než začnete, přečtěte si *Obecná bezpečnostní upozornění a prohlášení o shodě* a vytiskněte si níže uvedené pokyny.

Ačkoliv po odpojení napájecího kabelu nejsou v počítači žádné pohyblivé díly, pro vaši bezpečnost jsou nutná následující varování.



Nedotýkejte se prsty ani jinými částmi těla nebezpečných pohybujících se částí. Pokud utrpíte zranění, okamžitě vyhledejte lékařskou pomoc. Nikdy neodstraňujte kryt na napájecím zdroji ani žádný díl, na kterém je následující štítek.

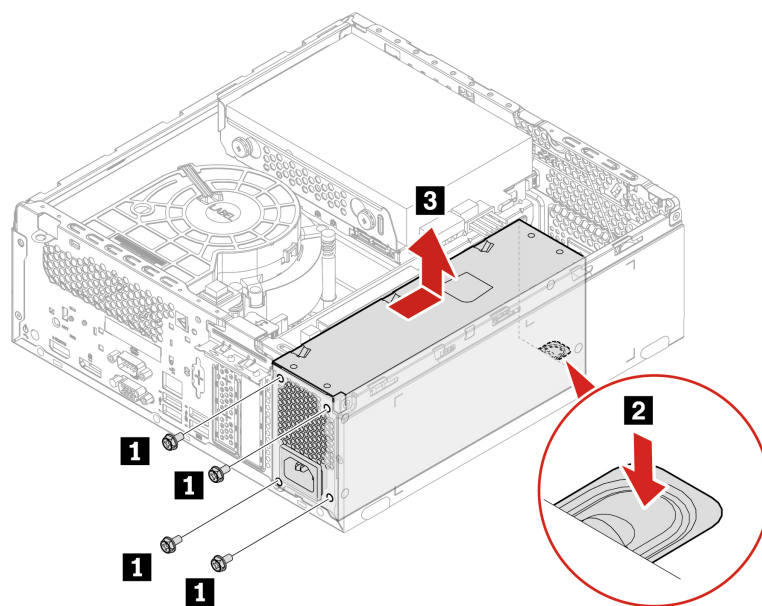


Uvnitř komponent, na kterých je připevněn tento štítek, je nebezpečné napětí, proud a úroveň energie. Uvnitř takových komponent nejsou žádné opravitelné díly. Máte-li podezření, že takový díl způsobuje problém, obraťte se na servisního technika.

Přístup si zajistíte provedením tohoto postupu:

1. Sejměte kryt počítače. Viz část „Kryt počítače“ na stránce 28.
2. Odstraňte přední kryt. Viz část „Přední kryt“ na stránce 29.
3. Odstraňte optickou jednotku, pokud je přítomna. Viz část „Optická jednotka“ na stránce 30.
4. Vyjměte případně jednotku pevného disku. Viz část „Jednotka pevného disku“ na stránce 32.
5. Odpojte kabely sestavy napájecího zdroje od základní desky.

Postup odebrání



Kapitola 8. Návod a podpora

Zdroje ke svépomoci

Pomocí následujících zdrojů svépomoci získáte další informace o počítači a odstraňování problémů.

Zdroje	Jak získat přístup?
Řešení problémů a časté dotazy	<ul style="list-style-type: none">• https://www.lenovo.com/tips• https://forums.lenovo.com
Informace o usnadnění	https://www.lenovo.com/accessibility
Resetování nebo obnovení systému Windows	<ul style="list-style-type: none">• Použijte možnosti obnovení od společnosti Lenovo.<ol style="list-style-type: none">1. Přejděte na stránku https://support.lenovo.com/HowToCreateLenovoRecovery.2. Postupujte podle pokynů na obrazovce.• Použijte možnosti obnovení systému Windows.<ol style="list-style-type: none">1. Přejděte na webovou stránku https://pcsupport.lenovo.com.2. Detekujte svůj počítač nebo ručně vyberte model svého počítače.3. Přejděte do nabídky řešení problémů a proveďte diagnostiku operačního systému podle pokynů pro obnovení.
<p>Použijte aplikaci Vantage k těmto činnostem:</p> <ul style="list-style-type: none">• Konfigurujte nastavení zařízení.• Stáhněte si a instalujte aktualizace systému UEFI BIOS, ovladačů a firmwaru.• Zabezpečte svůj počítač před vnějšími hrozbami.• Diagnostika problémů s hardwarem.• Kontrola stavu záruky počítače.• Získat <i>Uživatelskou příručku</i> a užitečné články. <p>Poznámka: Dostupné funkce se liší podle modelu počítače.</p>	<p>Do vyhledávacího pole systému Windows zadejte Vantage.</p>
<p>Dokumentace k produktu:</p> <ul style="list-style-type: none">• <i>Bezpečnostní pokyny a informace o záruce</i>• <i>Obecná bezpečnostní upozornění a prohlášení o shodě</i>• <i>Návod k nastavení</i>• <i>Tato Uživatelská příručka</i>• <i>Upozornění na předpisy</i>	<p>Navštivte webovou stránku https://pcsupport.lenovo.com. Poté podle pokynů na obrazovce odfiltrujte požadovanou dokumentaci.</p>

Zdroje	Jak získat přístup?
<p>Webové stránky technické podpory Lenovo s nejnovějšími informacemi technické podpory o těchto tématech:</p> <ul style="list-style-type: none"> • Ovladače a software • Diagnostické programy • Záruka na produkt a servisní záruka • Podrobnosti o produktech a dílech • Databáze znalostí a odpovědi na časté dotazy 	<p>https://pcsupport.lenovo.com</p>
<p>Informace nápovědy systému Windows</p>	<ul style="list-style-type: none"> • Do vyhledávacího pole Windows napište Získat pomoc nebo Tipy a stiskněte klávesu Enter. • Použijte vyhledávání Windows Search nebo osobní asistentku Cortana®. • Webová stránka technické podpory společnosti Microsoft: https://support.microsoft.com

Zavolejte Lenovo

Pokud jste se pokusili vyřešit problém sami a stále potřebujete pomoc, můžete zavolat zákaznické středisko technické podpory společnosti Lenovo.

Než budete kontaktovat Lenovo

Než budete kontaktovat společnost Lenovo, připravte si:

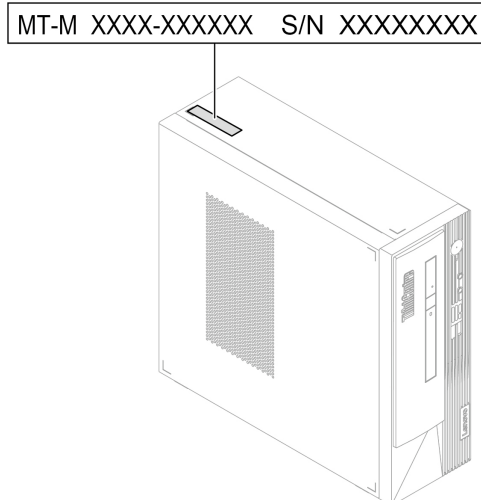
1. Záznam příznaků problémů a podrobnosti k nim:

- Jaký máte problém? Jedná se o problém stálý, nebo dočasný?
- Existují nějaké chybové zprávy nebo kódy chyb?
- Jaký operační systém používáte? Jakou máte verzi operačního systému?
- Jaké softwarové aplikace běžely v době výskytu problému?
- Lze problém cíleně vyvolat? Pokud ano, jak?

2. Záznam informací o systému:

- Název výrobku
- Typ a sériové číslo počítače

Následující obrázek ukazuje, kde najdete informace o typu a sériovém čísle počítače.



Středisko podpory Lenovo

Během záruční lhůty můžete požádat o pomoc uživatelské středisko technické podpory Lenovo.

Telefonní čísla

Seznam telefonních čísel podpory společnosti Lenovo ve vaší zemi nebo regionu naleznete na webové stránce:

<https://pcsupport.lenovo.com/supportphonest>

Poznámka: Telefonní čísla se mohou změnit bez předchozího upozornění. Není-li číslo pro vaši zemi či oblast uvedeno v seznamu, obraťte se na příslušného prodejce produktů Lenovo nebo obchodního zástupce společnosti Lenovo.

Služby dostupné během záruční doby

- Zjištění problému – k dispozici jsou kvalifikovaní pracovníci, kteří vám pomohou s identifikací problému v případě potíží s hardwarem a kteří vám budou nápomocni při rozhodování o akci nezbytné pro vyřešení problému.
- Oprava hardwaru Lenovo – v případě zjištění problému způsobeného hardwarem Lenovo v záruční době Vám budou k dispozici kvalifikovaní servisní pracovníci, kteří Vám poskytnou služby odpovídající úrovni.
- Řízení změn EC – příležitostně se mohou po prodeji produktu vyskytnout nezbytné změny. Lenovo nebo prodejce, je-li k tomu oprávněn společností Lenovo, v takovém případě poskytne vybrané aktualizace EC (Engineering Changes).

Neposkytované služby

- Výměnu nebo použití jiných součástí než od Lenovo nebo součástí bez záruky
- Identifikaci příčiny softwarových problémů
- Konfigurace systému UEFI BIOS při instalaci nebo upgradu
- Změny, úpravy nebo aktualizace ovladačů zařízení
- Instalaci a správu síťových operačních systémů (NOS)
- Instalaci a správu programů

Podmínky omezené záruky Lenovo, které se vztahují na váš hardwarový produkt od společnosti Lenovo, naleznete v příručce *Bezpečnostní pokyny a informace o záruce* dodané s počítačem.

Zakoupit další služby

Během záruční lhůty a po ní si můžete zakoupit další služby od společnosti Lenovo na adrese:
<https://pcsupport.lenovo.com/warrantyupgrade>

Dostupnost konkrétní služby a její název se v různých zemích nebo regionech může lišit.

Dodatek A. Informace o souladu s předpisy

Další informace o dodržování předpisů najdete v dokumentech *Upozornění na předpisy* na adrese <https://pcsupport.lenovo.com> a *Obecná bezpečnostní upozornění a prohlášení o shodě* na adrese https://pcsupport.lenovo.com/docs/generic_notices.

Informace o certifikaci

Název výrobku: ThinkCentre neo 50s Gen 3

Typy počítače: 11SW, 11SX, 11SY a 11T0

Další informace o souladu s předpisy týkající se vašeho výrobku jsou k dispozici na adrese <https://www.lenovo.com/compliance>.

Provozní prostředí

Maximální nadmořská výška (bez vyrovnávání tlaku)

- Provoz: od 0 m (0 stop) do 3048 m (10 000 stop)
- Skladování: od 0 m (0 stop) do 12 192 m (40 000 stop)

Teplota

- Provoz: 5 °C až 35 °C
- Úložiště:
 - Pro běžné stolní počítače: -40 °C až 60 °C
 - Pro všechny stolní počítače typu all-in-one: -20 °C až 60 °C

Relativní vlhkost

- Provoz: 20 % až 80 % (nekondenzující)
- Skladování: 10 % až 90 % (nekondenzující)

Dodatek B. Upozornění a ochranné známky

Upozornění

Společnost Lenovo nemusí ve všech zemích nabízet produkty, služby a funkce popsané v tomto dokumentu. Informace o produktech a službách, které jsou momentálně ve Vaší zemi dostupné, můžete získat od zástupce společnosti Lenovo pro Vaši oblast. Žádný z odkazů na produkty, programové vybavení nebo služby společnosti Lenovo neznámá, ani z něj nelze vyvozovat, že smí být použit pouze uvedený produkt, program nebo služba společnosti Lenovo. Použití lze jakýkoli funkčně ekvivalentní produkt, program či službu neporušující práva společnosti Lenovo k duševnímu vlastnictví. Za vyhodnocení a ověření činnosti libovolného produktu, programu či služby jiného výrobce než Lenovo však odpovídá uživatel.

Společnost Lenovo může mít patenty nebo podané žádosti o patent, které zahrnují předmět tohoto dokumentu. Vlastnictví tohoto dokumentu vám nedává žádná práva k těmto patentům. Písemné dotazy ohledně licencí můžete zaslat na adresu:

*Lenovo (United States), Inc.
8001 Development Drive
Morrisville, NC 27560
U.S.A.
Attention: Lenovo Director of Licensing*

LENOVO TUTO PUBLIKACI POSKYTUJE TAK, JAK JE, BEZ JAKÝCHKOLIV ZÁRUK, VYJÁDŘENÝCH VÝSLOVNĚ NEBO VYPLÝVAJÍCÍCH Z OKOLNOSTÍ, VČETNĚ, A TO ZEJMÉNA, ZÁRUK NEPORUŠENÍ PRÁV TŘETÍCH STRAN, PRODEJNOSTI NEBO VHODNOSTI PRO URČITÝ ÚČEL. Právní řády některých zemí nepřipouštějí vyloučení záruk výslovně vyjádřených nebo vyplývajících z okolností v určitých transakcích, a proto se na vás výše uvedené omezení nemusí vztahovat.

Informace zde uvedené jsou pravidelně aktualizovány a v příštích vydáních této publikace již budou tyto změny zahrnuty. Aby společnost Lenovo mohla poskytovat lepší služby, vyhrazuje si právo vylepšovat a/nebo měnit produkty a programy popsané v příručkách, které jsou součástí vašeho počítače, a měnit obsah příručky kdykoliv a bez dalšího upozornění.

Softwarové rozhraní a funkce a hardwarová konfigurace počítače, který si zakoupíte, nemusí nutně odpovídat rozhraní a vlastnostem popsaným v příručkách přiložených k počítači. Konfiguraci produktu naleznete v části příslušné smlouvy (je-li k dispozici) nebo seznamu obsahu balení produktu, nebo se poradte s distributorem pro prodej produktu. Společnost Lenovo může používat nebo distribuovat libovolné informace, které jí poskytnete, podle vlastního uvážení, aniž by jí tím vznikl jakýkoli závazek vůči Vám.

Produkty popsané v tomto dokumentu nejsou určeny pro použití v implantátech nebo jiných aplikacích pro podporu životních funkcí, kde by selhání mohlo způsobit úraz nebo usmrcení osob. Údaje obsažené v tomto dokumentu neovlivňují a nemění specifikace produktů Lenovo nebo záruky, které jsou k nim poskytovány. Nic v tomto dokumentu nepředstavuje vyjádřené ani odvozené licence nebo odškodnění podle práv na duševní vlastnictví společnosti Lenovo nebo třetích stran. Všechny informace v tomto dokumentu byly získány ve specifických prostředích a jsou uváděny jako příklady. Výsledky získané v jiných prostředích se mohou lišit.

Společnost Lenovo může používat nebo distribuovat libovolné informace, které jí poskytnete, podle vlastního uvážení, aniž by jí tím vznikl jakýkoli závazek vůči Vám.

Jakékoliv odkazy v této publikaci na webové stránky jiných společností než Lenovo jsou poskytovány pouze pro pohodlí uživatele a nemohou být žádným způsobem vykládány jako doporučení těchto webových stránek. Materiály obsažené na těchto webových stránkách nejsou součástí materiálů tohoto produktu Lenovo a mohou být používány pouze na Vaše vlastní riziko.

Veškeré údaje o výkonu, které jsou v tomto dokumentu uvedeny, byly stanoveny v řízeném prostředí. Výsledky získané v jiném operačním prostředí se proto mohou výrazně lišit. Některá měření mohla být prováděna v systémech na úrovni vývoje a v těchto případech nelze zaručit, že tato měření budou stejná ve všeobecně dostupných systémech. Kromě toho mohla být některá měření odhadnuta prostřednictvím extrapolace. Skutečné výsledky se mohou lišit. Uživatelé tohoto dokumentu by si měli ověřit použitelnost dat pro svoje specifické prostředí.

Tento dokument je chráněn autorskými právy společnosti Lenovo a nevztahuje se na něj žádná open source licence, a to včetně jakýchkoli dohod Linux, které se mohou týkat softwaru instalovaného jako součást tohoto produktu. Společnost Lenovo má právo tento dokument kdykoliv bez upozornění aktualizovat.

Pokud chcete získat nejnovější informace nebo máte jakékoli otázky či komentáře, navštivte webové stránky společnosti Lenovo:

<https://pcsupport.lenovo.com>

Ochranné známky

LENOVO, logo LENOVO, THINKCENTRE a logo THINKCENTRE jsou ochranné známky společnosti Lenovo. Intel a Thunderbolt jsou ochranné známky společnosti Intel Corporation nebo jejích poboček ve Spojených státech, případně v jiných zemích. Microsoft, Windows a Cortana jsou ochranné známky společností skupiny Microsoft. DisplayPort je ochranná známka sdružení Video Electronics Standards Association. Názvy HDMI a HDMI High-Definition Multimedia Interface jsou ochranné známky nebo registrované ochranné známky společnosti HDMI Licensing LLC ve Spojených státech a případně v dalších jiných zemích. Wi-Fi a Miracast jsou registrované ochranné známky organizace Wi-Fi Alliance. USB-C je ochranná známka organizace USB Implementers Forum. Všechny ostatní ochranné známky jsou majetkem příslušných vlastníků.

Lenovo