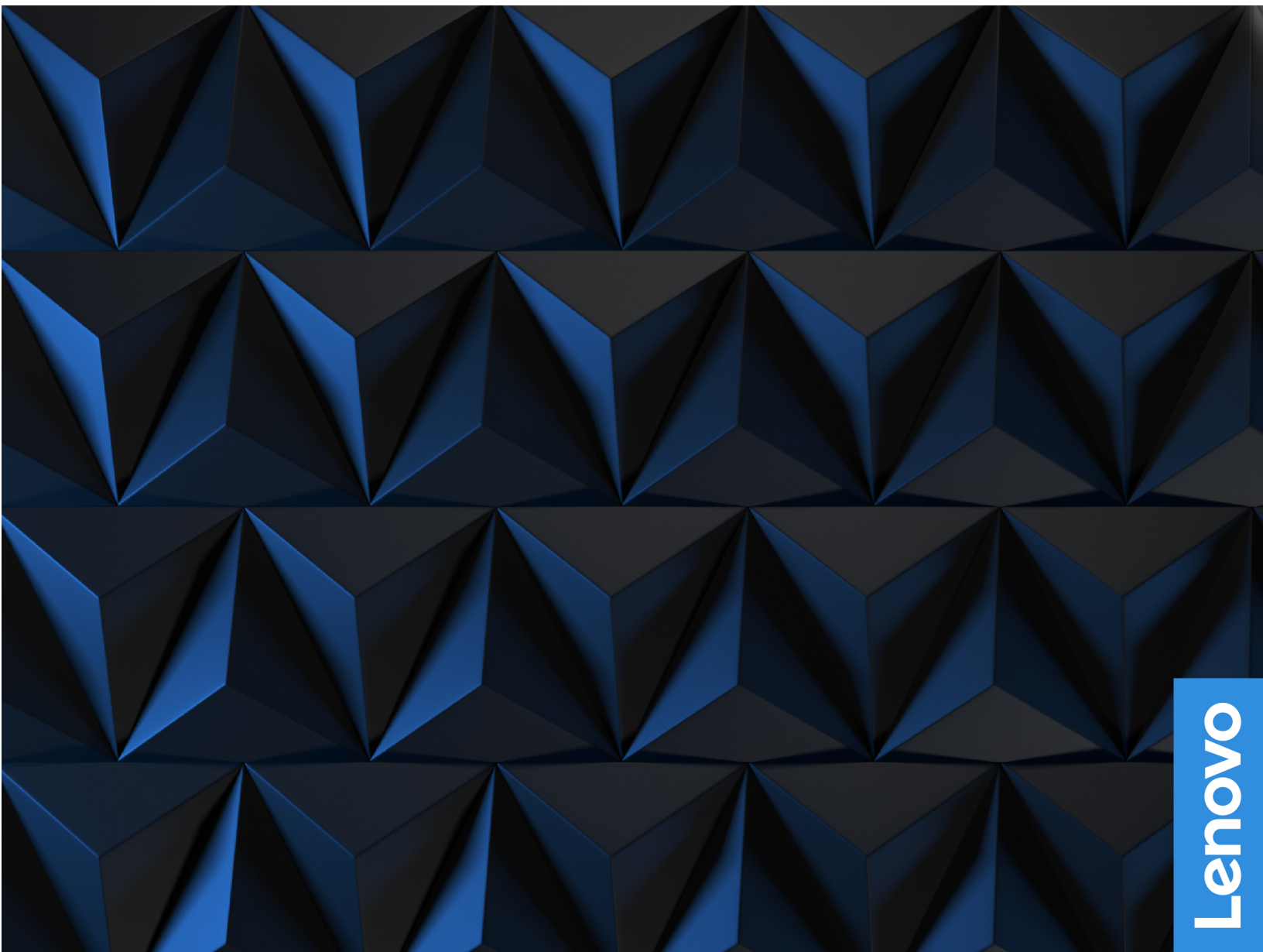


# Uživatelská příručka



Lenovo

Lenovo Legion Tower 5i (26L, 7)

## **Toto čtěte nejdříve**

Než použijete tuto dokumentaci a produkt, který popisuje, nezapomeňte si přečíst následující informace, kterým je třeba porozumět:

- *Bezpečnostní pokyny a informace o záruce*
- *Obecná bezpečnostní upozornění a prohlášení o shodě*
- *Návod k nastavení*

**První vydání (Srpen 2021)**

**© Copyright Lenovo 2021.**

UPOZORNĚNÍ NA OMEZENÁ PRÁVA: Pokud jsou data nebo software dodávány na základě smlouvy GSA (General Services Administration), podléhá jejich použití, reprodukce a zveřejňování omezením stanoveným ve smlouvě č. GS-35F-05925.

---

# Obsah

O této dokumentaci . . . . .	.iii
------------------------------	------

## **Kapitola 1. Seznamte se s počítačem . . . . . 1**

Pohled zepředu . . . . .	1
Pohled shora . . . . .	2
Pohled zezadu . . . . .	3
Vlastnosti a specifikace . . . . .	4
Technické údaje USB . . . . .	4
Provozní prostředí . . . . .	6

## **Kapitola 2. Seznámit se s počítačem . . . . . 7**

Práce s Windows . . . . .	7
Informace nápovědy systému Windows . . . . .	7

## **Kapitola 3. Prozkoumat počítač . . . . . 9**

Lenovo Vantage . . . . .	9
Nastavit schéma napájení . . . . .	9
Přenos dat . . . . .	10
Připojení k zařízení s podporou Bluetooth (u vybraných modelů) . . . . .	10
Zamknout počítač . . . . .	10
Zakoupení příslušenství . . . . .	11

## **Kapitola 4. Výměna CRU . . . . . 13**

Seznam CRU . . . . .	13
Odebrání nebo výměna jednotky CRU . . . . .	14

Napájecí kabel . . . . .	14
Levá a pravá část krytu . . . . .	14
Přední kryt . . . . .	15
Kryt kabelu (pro vybrané modely) . . . . .	16
3,5palcová úložná jednotka . . . . .	17
Nosič úložné jednotky . . . . .	18
Paměťový modul . . . . .	19
Jednotka SSD M.2 . . . . .	20
Sestava pasivního chladiče a větráku pro mikroprocesor (pro vybrané modely) . . . . .	20
Vodní chladič systém (pro vybrané modely) . . . . .	22
Knoflíková baterie . . . . .	25
Sestava napájecího zdroje . . . . .	26

## **Kapitola 5. Nápověda a podpora . . . . . 29**

Časté dotazy . . . . .	29
Zdroje ke svépomoci . . . . .	29
Zavolejte Lenovo . . . . .	31
Než budete kontaktovat Lenovo . . . . .	31
Středisko podpory Lenovo . . . . .	31
Zakoupit další služby . . . . .	32

## **Dodatek A. Upozornění a ochranné známky . . . . . 33**



---

## O této dokumentaci

- Tato příručka se vztahuje na níže uvedené modely produktů Lenovo. Váš produktový model se může mírně lišit od obrázků v této uživatelské příručce.

Název modelu	Typy počítačů (MT)
Legion T5 26IAB7	90SU, 90SV, 90SW, 90SX

- Více informací o shodě s předpisy najdete v možnosti *Obecná bezpečnostní upozornění a prohlášení o shodě* na webových stránkách [https://pcsupport.lenovo.com/docs/generic\\_notices](https://pcsupport.lenovo.com/docs/generic_notices).
- Podle modelu nemusí být některé z volitelných příslušenství, funkcí a softwarových programů v počítači dostupné.
- V závislosti na verzi operačního systému a programů nemusí být ve vašem počítači použitelné některé pokyny uživatelského rozhraní.
- Obsah dokumentace se může změnit bez předchozího upozornění. Společnost Lenovo průběžně vylepšuje dokumentaci k vašemu počítači včetně této *Uživatelské příručky*. Nejnovější dokumentaci najdete na webové stránce: <https://pcsupport.lenovo.com>
- Microsoft® provádí pravidelné změny funkcí operačního systému Windows® pomocí funkce automatických aktualizací Windows Update. V důsledku toho mohou být některé informace v této dokumentaci zastaralé. Nejnovější informace viz zdroje Microsoft.

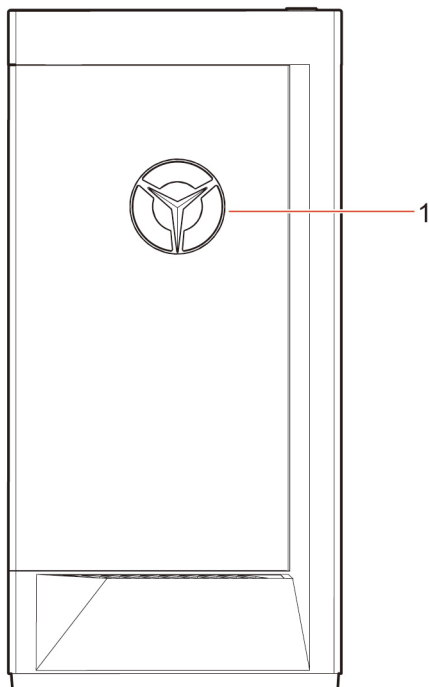


---

## Kapitola 1. Seznamte se s počítačem

---

### Pohled zepředu



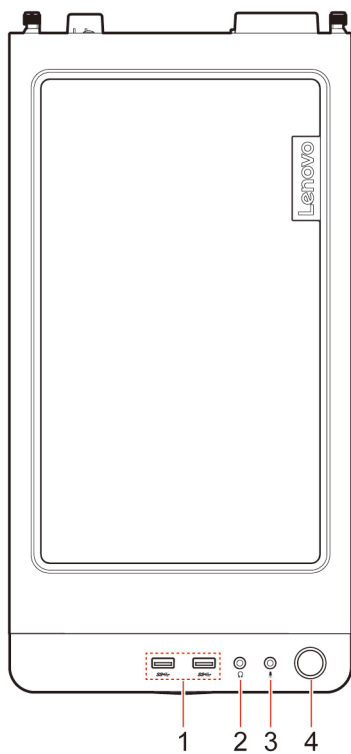
---

1. LED kontrolka s logem Lenovo Legion

---

---

## Pohled shora



---

1. Konektory USB 3.2 Gen 1 (2)

2. Konektor pro sluchátka

3. Konektor mikrofonu

4. Hlavní vypínač

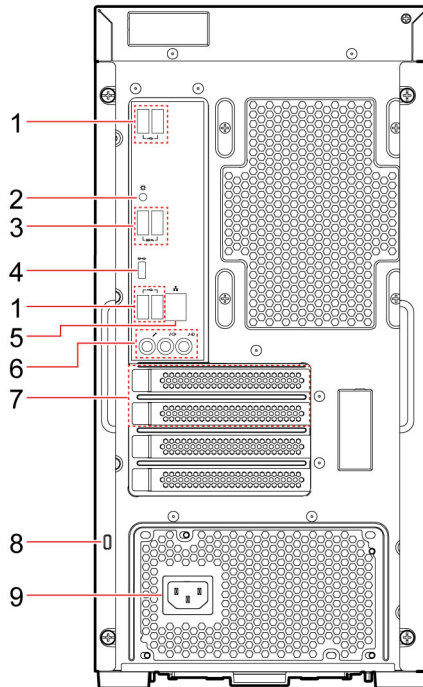
---

### Související témata

- „Technické údaje USB“ na stránce 4.



## Pohled zezadu



1. Konektory USB 2.0 (4)	2. Spínač osvětlení
3. Konektory USB 3.2 Gen 1 (2)	4. Konektor USB-C® (3.2 Gen 2)
5. Konektor síť Ethernet	6. Zvukové konektory
7. Prostor pro karty PCI-Express	8. Slot pro bezpečnostní zámek
9. Napájecí konektor	

### Související témata

- „Technické údaje USB“ na stránce 4.
- „Zamknout počítač“ na stránce 10.

---

## Vlastnosti a specifikace

Podrobné údaje o svém počítači naleznete na adrese <https://psref.lenovo.com>.

---

<b>Hardware</b>	Chcete-li zobrazit typ hardwarové informace o vašem počítači, do vyhledávacího pole systému Windows zadejte správce zařízení a stiskněte klávesu Enter.
<b>Napájecí zdroj</b>	<ul style="list-style-type: none"><li>• 350W napájecí zdroj s automatickým zjištěním napětí</li><li>• 500W napájecí zdroj s automatickým zjištěním napětí</li></ul>
<b>Procesor</b>	Chcete-li zobrazit informace o mikroprocesoru svého počítače, napište do vyhledávacího pole Windows informace o systému a stiskněte Enter.
<b>Paměť</b>	Paměťové moduly DDR5 UDIMM (double data rate 5 unbuffered dual in-line memory module)
<b>Disková jednotka</b>	Chcete-li zobrazit kapacitu úložné jednotky svého počítače, napište do vyhledávacího pole systému Windows správa disků a stiskněte Enter. <b>Poznámka:</b> Kapacita úložné jednotky uváděná systémem je menší než jmenovitá kapacita.
<b>Rozšíření</b>	<ul style="list-style-type: none"><li>• 4 port SATA3</li><li>• 4 sloty DDR5 UDIMM</li><li>• Sloty PCI-Express: PCIe16 (1), PCIe4 (1)</li><li>• 3 slot na úložnou jednotku SSD M.2 (1 pro WIFI, 2 pro PCIe4 SSD)</li><li>• 2 šachty úložné jednotky (3,5palcová), 1 šachty úložné jednotky (2,5palcová) *</li></ul>
<b>Síťové funkce</b>	<ul style="list-style-type: none"><li>• Bluetooth</li><li>• Gigabit Ethernet LAN</li><li>• Wireless LAN</li></ul>

---

\* u vybraných modelů

---

## Technické údaje USB

**Poznámka:** V závislosti na modelu nemusí být u daného počítače některé konektory USB k dispozici.

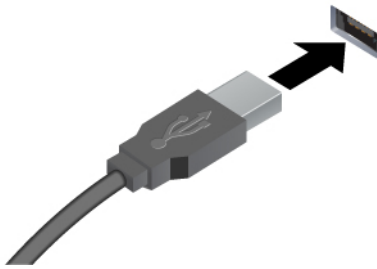
---

**Název konektoru**



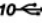
---

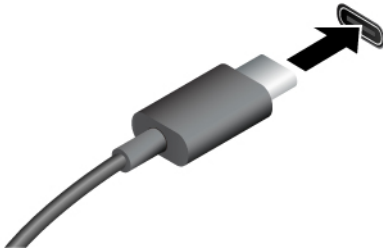
**Popis**

---




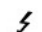


Slouží k připojení zařízení kompatibilních s rozhraním USB, jako je například klávesnice USB, myš USB, úložné zařízení USB nebo tiskárna USB.

-  Konektor USB 2.0
  -  Konektor USB 3.2 Gen 1
  -  Konektor USB 3.2 Gen 2
- 



- Nabíjejte zařízení kompatibilní s rozhraním USB-C pomocí výstupního napětí 5 V a proudu 3 A.
  - Připojení k externímu displeji:
    - USB-C na VGA: 1900 x 1200 pixelů, 60 Hz
    - USB-C na DP: 3840 x 2160 pixelů, 60 Hz
  - Připojení příslušenství s rozhraním USB-C za účelem rozšíření funkčnosti vašeho počítače. Příslušenství USB-C lze zakoupit na stránkách <https://www.lenovo.com/accessories>.
- 

-  Konektor USB-C (USB 3.2 Gen 1)
  -  Konektor USB-C (USB 3.2 Gen 2)
  -  Konektor Thunderbolt 3 (USB-C)
  -  Konektor Thunderbolt 4 (USB-C)
- 

**Prohlášení k rychlosti přenosu přes USB**

V závislosti na mnoha faktorech, jako je schopnost zpracování hostitelských a periferních zařízení, atributy souborů a další faktory týkající se konfigurace systému a operačních prostředí, se bude skutečná přenosová rychlost při použití různých konektorů USB na tomto zařízení lišit a bude pomalejší než níže uvedená rychlost přenosu dat pro jednotlivá odpovídající zařízení.

---

Zařízení USB	Rychlost přenosu dat (Gb/s)
3.2 Gen 1 / 3.1 Gen 1	5
3.2 Gen 2 / 3.1 Gen 2	10
3.2 Gen 2 × 2	20
Thunderbolt 3 (USB-C)	40
Thunderbolt 4 (USB-C)	40

---

---

## Provozní prostředí

### Teplota

- Provoz: Od 5 °C (41 °F) do 35 °C (95 °F)
- Skladování nebo přeprava:
  - Pro běžné stolní počítače: Od -40 °C (-40 °F) do 60 °C (140 °F)
  - Pro všechny stolní počítače typu all-in-one: Od -20 °C (-4 °F) do 60 °C (140 °F)

### Relativní vlhkost

- Provoz: 20–80 % (nekondenzující)
- Skladování: 10–90 % (nekondenzující)

### Nadmořská výška

- Provoz: -15,2 m (-50 stop) až 3 048 m (10 000 stop)
- Skladování: -15,2 m (-50 stop) až 12 192 m (40 000 stop)

---

## Kapitola 2. Seznámit se s počítačem

---

### Práce s Windows

Následující tabulka obsahuje často používaná nastavení Windows. Můžete se naučit základy a začít se systémem Windows rovnou pracovat.

Abyste nakonfigurovali nastavení, napište odpovídající klíčová slova do vyhledávacího pole Windows a vyberte nejlepší shodu. Nastavení upravte podle pokynů na obrazovce.

tabulka 1. Základní nastavení

Funkce	Popisy	Vyhledat podle klíčových slov
Ovládací panely	Zobrazujte nebo měňte nastavení systému Windows včetně nastavení a konfigurace hardwaru a softwaru.	Ovládací panely
Připojení k sítím Wi-Fi	U modelů obsahujících bezdrátový modul sítě LAN můžete počítač připojit k síti Wi-Fi®. Klikněte na ikonu sítě v oznamovací oblasti systému Windows a ze seznamu vyberte síť, ke které se chcete připojit. <b>Poznámka:</b> Bezdrátový modul sítě LAN může v počítači podporovat různé standardy. V některých zemích nebo regionech může být používání standardu 802.11ax zakázáno místními předpisy.	Wi-Fi
Připojení k drátovým sítím	U modelů vybavených konektorem Ethernet (RJ-45) můžete počítač k místní síti připojit pomocí Ethernetového kabelu ke kabelové síti.	—
Režim v letadle	Pomocí režimu Letadlo lze pohodlně zapnout nebo vypnout veškerou bezdrátovou komunikaci počítače. Tuto funkci je třeba aktivovat při nástupu do letadla.	Režim v letadle
Aktualizace Windows Update	Microsoft pravidelně zveřejňuje aktualizace funkcí a zabezpečení operačního systému Windows. Aktualizace, které platí pro vaši verzi systému Windows, se automaticky stáhnou, jakmile je počítač připojen k internetu. Po stažení aktualizací budete vyzváni k restartování počítače, čímž dojde k instalaci aktualizací. Můžete také ručně kontrolovat, zda jsou dostupné aktualizace pro nainstalovanou verzi systému Windows. <b>Upozornění:</b> Aktualizace stahujte a instalujte pouze pomocí služby Windows Update. Aktualizace stažené z jiných zdrojů mohou představovat bezpečnostní rizika.	Aktualizace Windows Update

### Informace nápovědy systému Windows

Pokud se problém nepodaří vyřešit pomocí pokynů na obrazovce, použijte následující možnost, abyste získali informace nápovědy systému Windows online.

- Do vyhledávacího pole Windows napište Získat nápovědu nebo Tipy a stiskněte Enter. Když se otevře aplikace, napište popis problému a vyberte odpovídající výsledek.
- Navštivte webové stránky technické podpory Microsoft: <https://support.microsoft.com>. Do pole hledání zadejte, co chcete vyhledat, a získejte výsledky hledání.



---

## Kapitola 3. Prozkoumat počítač

---

### Lenovo Vantage



Předinstalovaný program Lenovo Vantage je přizpůsobené univerzální řešení, které vám pomůže udržovat počítač automatickými aktualizacemi a opravami, konfiguracemi nastavení hardwaru a dostupnou uživatelskou podporou.

#### Přístup k Lenovo Vantage

Do vyhledávacího pole systému Windows zadejte Lenovo Vantage a stiskněte klávesu Enter.

Chcete-li si stáhnout nejnovější verzi programu Lenovo Vantage, vyhledejte si ji na webové stránce Microsoft Store podle názvu aplikace.

#### Klíčové vlastnosti

Lenovo Vantage umožňuje:

- Snadno se informovat o stavu zařízení a přizpůsobovat jeho nastavení.
- Stahovat a instalovat aktualizace UEFI BIOS, firmwaru a ovladačů, aby byl software počítače stále aktuální.
- Monitorovat stav počítače a zabezpečit ho proti vnějším hrozbám.
- Naskenujte hardware počítače a diagnostikujte problémy s hardwarem.
- Vyhledat (online) stav záruky počítače.
- Získat přístup k *Uživatelské příručce* a užitečným článkům.

#### Poznámky:

- Dostupné funkce se liší podle modelu počítače.
- Lenovo Vantage provádí pravidelné aktualizace funkcí s cílem zlepšovat vaše zkušenosti při práci s počítačem. Popis funkcí se může lišit od vašeho skutečného uživatelského rozhraní.

---

### Nastavit schéma napájení

U počítačů kompatibilních se standardem ENERGY STAR® se po stanovené době nečinnosti počítače uplatní následující schéma úspory energie:

- vypnutí obrazovky: po 10 minutách
- přechod počítače do režimu spánku: po 25 minutách

Chcete-li probudit počítač z režimu spánku, na klávesnici stiskněte libovolnou klávesu.

Pro změnu nebo přizpůsobení schématu napájení:

1. Do vyhledávacího pole Windows napište schéma napájení a stiskněte Enter.
2. Přizpůsobte si schéma napájení podle svých potřeb.

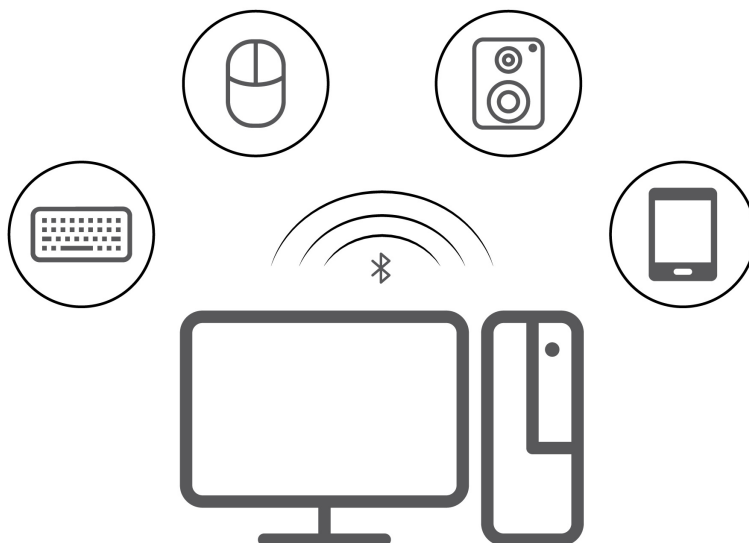
---

## Přenos dat

Pomocí integrované technologie Bluetooth můžete snadno sdílet soubory se zařízeními vybavenými stejnými funkcemi. Chcete-li přenášet data, můžete také vložit disk nebo paměťovou kartu.

## Připojení k zařízení s podporou Bluetooth (u vybraných modelů)

K počítači lze připojit všechny druhy zařízení s podporou technologie Bluetooth, například klávesnici, myš, chytrý telefon nebo reproduktory. Aby připojení proběhlo úspěšně, zařízení neumísťujte dále než 10 metrů od počítače.



1. Klepněte na ikonu Centra akcí v oznamovací oblasti systému Windows. Zapněte funkci Bluetooth.
2. Kliknutím na možnosti Bluetooth přidejte zařízení Bluetooth a postupujte podle pokynů na obrazovce.

---

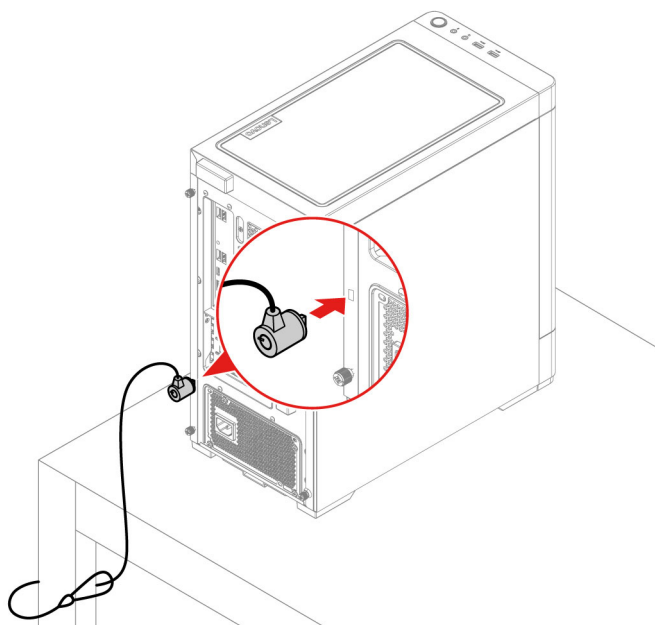
## Zamknout počítač

**Poznámka:** Společnost Lenovo neposkytuje žádný komentář, posouzení ani záruku na funkce, kvalitu a výkon zámkového zařízení a bezpečnostních funkcí. Zámky počítače si můžete zakoupit od společnosti Lenovo.



## Kabelový zámek typu Kensington

Uzamkněte počítač ke stolu, lavici nebo jinému pevnému objektu pomocí kabelového zámku typu Kensington.



---

## Zakoupení příslušenství

Chcete-li rozšířit možnosti svého počítače, nabízí společnost Lenovo velké množství hardwarového příslušenství a doplňků. Patří mezi ně paměťové moduly, úložná zařízení, síťové karty, napájecí adaptéry, klávesnice, myši a další.

Chcete-li nakupovat u společnosti Lenovo, přejděte na stránku <https://pcsupport.lenovo.com/warrantyupgrade>.



---

## Kapitola 4. Výměna CRU

Jednotky CRU (Customer Replaceable Unit) jsou součásti, které může převést na vyšší verzi nebo vyměnit sám zákazník. Počítače Lenovo obsahují tyto typy součástí CRU:

- **Součásti CRU typu Self-service:** Jedná se o části, které lze snadno nainstalovat nebo vyměnit samotným zákazníkem nebo školenými servisními technikami za dodatečný poplatek.
- **Volitelné součásti CRU:** Jedná se o části, které zvládne nainstalovat nebo vyměnit trochu šikovnější zákazník. Výměnu nebo instalaci součástí mohou provádět i školení servisní technici na základě záruky navržené pro počítač zákazníka.

Pokud hodláte instalovat součást CRU, Lenovo vám ji zašle. Informace o jednotce CRU a pokyny k její výměně jsou dodávány s produktem a je možné je kdykoliv získat na vyžádání od Lenovo. Je možné, že vadný díl, který součást CRU nahrazuje, budete muset vrátit. Pokud se požaduje vrácení: (1) budou k náhradní součásti CRU přiloženy pokyny pro vrácení, štítek se zpáteční adresou (poštovné uhrazeno) a přepravní obal; a (2) náhradní součást CRU vám může být naučtována, pokud Lenovo vadný díl neobdrží do třiceti (30) dní ode dne, kdy vám byla náhradní součást CRU dodána. Všechny informace naleznete v dokumentaci Omezená záruka Lenovo na adrese:

[https://www.lenovo.com/warranty/ilw\\_02](https://www.lenovo.com/warranty/ilw_02)

---

### Seznam CRU

Následující seznam obsahuje výčet součástí CRU tohoto počítače.

#### Jednotky CRU typu Self-service

- Levá část krytu
- Pravá část krytu
- Přední kryt
- Paměťové moduly
- 3,5palcová úložná jednotka
- Rámeček úložné jednotky
- Nosič úložné jednotky
- Napájecí kabel
- Klávesnice
- Myš
- Volitelná optická disková jednotka
- Sada křídlatého šroubu

#### Jednotky CRU typu Optional-service

- Kryt kabelu \*
- Knoflíková baterie
- Jednotka SSD M.2
- Sestava pasivního chladiče a větráku pro mikroprocesor \*
- Vodní chladicí systém \*
- Sestava napájecího zdroje

\* u vybraných modelů

---

## Odebrání nebo výměna jednotky CRU

Tato část popisuje odebrání nebo výměnu jednotky CRU.

### Napájecí kabel

#### Předpoklady

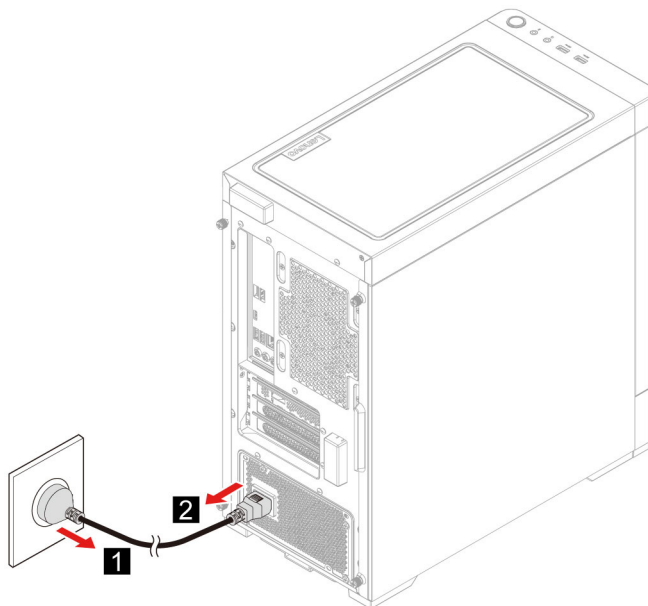
Než začnete, přečtěte si *Obecná bezpečnostní upozornění a prohlášení o shodě* a vytiskněte si níže uvedené pokyny.



Než vyjmete napájecí kabel, vypněte počítač a počkejte několik minut, než počítač vychladne.

#### Postup při výměně

1. Vypněte počítač a odpojte všechna připojená zařízení.
2. Z elektrické zásuvky vypojte napájecí kabel.
3. Od počítače odpojte napájecí kabel.



4. Při opětovné instalaci nového dílu CRU postupujte v opačném pořadí než při vyjímání.

### Levá a pravá část krytu

#### Předpoklady

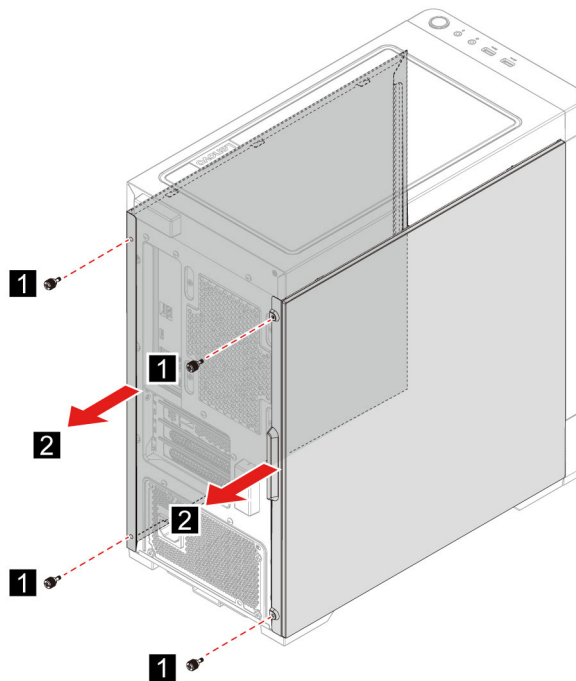
Než začnete, přečtěte si *Obecná bezpečnostní upozornění a prohlášení o shodě* a vytiskněte si níže uvedené pokyny.



Než otevřete kryt počítače, vypněte počítač a počkejte několik minut, než vychladne.

### Postup při výměně

1. Odeberte napájecí kabel. Viz „Napájecí kabel“ na stránce 14.
2. Pokud je kryt počítače zajištěn nějakým zámek, odemkněte jej.
3. Ze zadní strany skříně počítače vyjměte šrouby.
4. Sejměte levou a pravou část krytu.



5. Při opětovné instalaci nového dílu CRU postupujte v opačném pořadí než při vyjímání.

## Přední kryt

### Předpoklady

Než začnete, přečtěte si *Obecná bezpečnostní upozornění a prohlášení o shodě* a vytiskněte si níže uvedené pokyny.

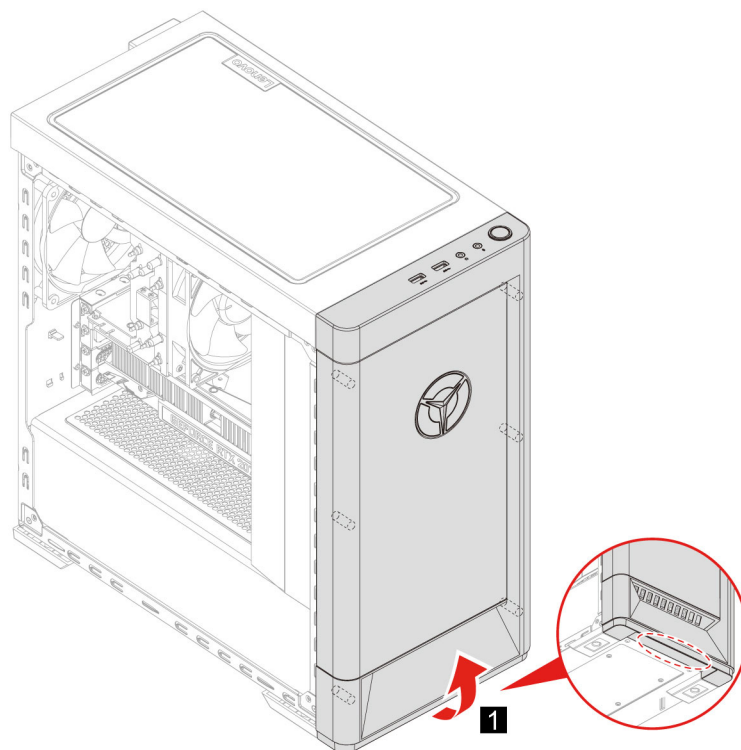


Než otevřete kryt počítače, vypněte počítač a počkejte několik minut, než vychladne.

### Postup při výměně

1. Odeberte napájecí kabel. Viz „Napájecí kabel“ na stránce 14.
2. Sejměte levou a pravou část krytu. Viz „Levá a pravá část krytu“ na stránce 14.
3. Odpojte napájecí kabel v předním krytu od základní desky.

4. Přední kryt vytáhněte z drážky ve spodní části počítače a pak jej vyjměte.



5. Při opětovné instalaci nového dílu CRU postupujte v opačném pořadí než při vyjímání.

## Kryt kabelu (pro vybrané modely)

### Předpoklady

Než začnete, přečtěte si *Obecná bezpečnostní upozornění a prohlášení o shodě* a vytiskněte si níže uvedené pokyny.

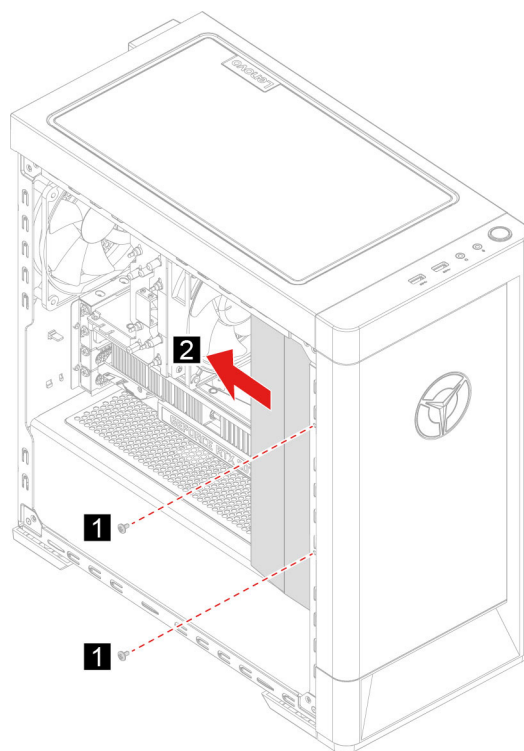


Než otevřete kryt počítače, vypněte počítač a počkejte několik minut, než vychladne.

### Postup při výměně

1. Odeberte napájecí kabel. Viz „Napájecí kabel“ na stránce 14.
2. Sejměte levou a pravou část krytu. Viz „Levá a pravá část krytu“ na stránce 14.

3. Demontujte kryt kabelu.



4. Při opětovné instalaci nového dílu CRU postupujte v opačném pořadí než při vyjímání.

## 3,5palcová úložná jednotka

### Předpoklady

Než začnete, přečtěte si *Obecná bezpečnostní upozornění a prohlášení o shodě* a vytiskněte si níže uvedené pokyny.

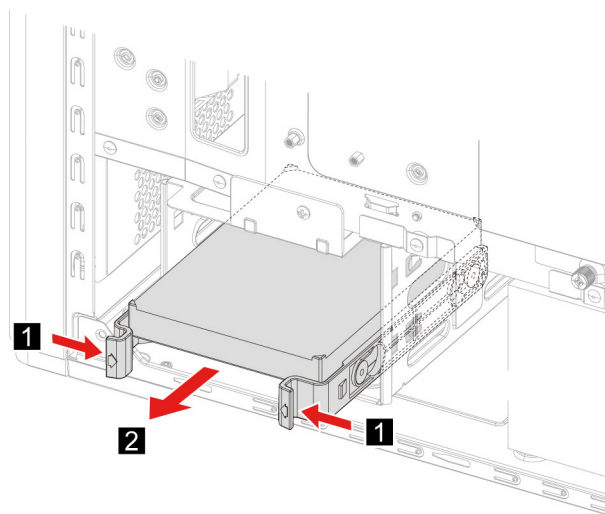
**Upozornění:** Vnitřní úložná jednotka je citlivá. Nesprávné zacházení může způsobit poškození a trvalou ztrátu dat. Při manipulaci s interní úložnou jednotkou se řiďte následujícími pokyny:

- Interní úložnou jednotku vyměňte pouze tehdy, pokud provádíte upgrade nebo opravu. Interní úložná jednotka není navržena pro časté výměny.
- Před výměnou interní úložné jednotky si vytvořte záložní kopii všech dat, která chcete zachovat.
- Nedotýkejte se okraje interní úložné jednotky s kontakty. Jinak by mohlo dojít k poškození interní úložné jednotky.
- Netlačte na interní úložnou jednotku.
- Interní úložnou jednotku nevystavujte nárazům či otřesům. Položte interní úložnou jednotku na měkký materiál, který absorbuje nárazy.

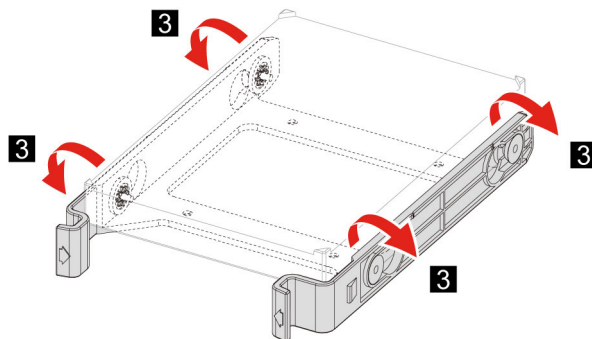
### Postup při výměně

1. Odeberte napájecí kabel. Viz „Napájecí kabel“ na stránce 14.
2. Sejměte pravou část krytu. Viz „Levá a pravá část krytu“ na stránce 14.
3. Odpojte datový a napájecí kabel od úložné jednotky.
4. Zatlačte na obou stranách jazýček držáku úložné jednotky.

5. Vyjměte úložnou jednotku a držák.



6. Ohnutím držáku úložné jednotky uvolněte šrouby.



7. Vyjměte 3,5palcovou úložnou jednotku z jejího držáku.

8. Při opětovné instalaci nového dílu CRU postupujte v opačném pořadí než při vyjímání.

## Nosič úložné jednotky

### Předpoklady

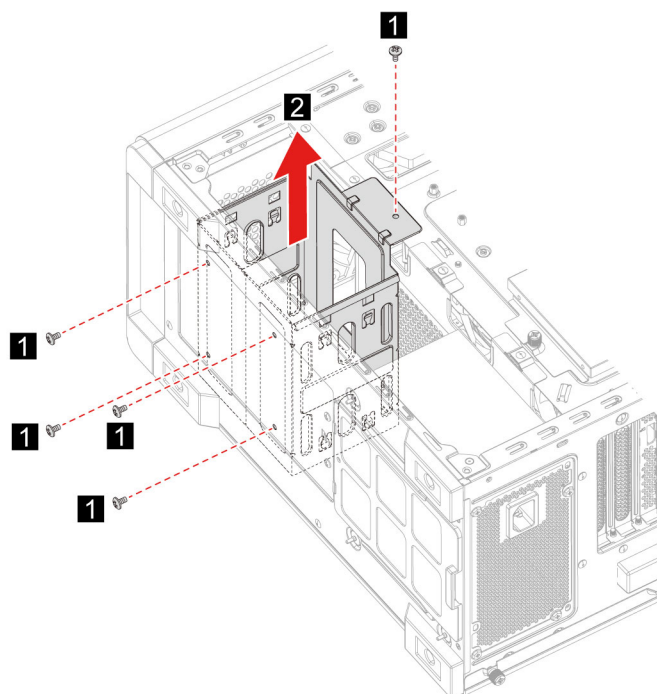
Než začnete, přečtěte si *Obecná bezpečnostní upozornění a prohlášení o shodě* a vytiskněte si níže uvedené pokyny.

### Postup při výměně

1. Odeberte napájecí kabel. Viz „Napájecí kabel“ na stránce 14.
2. Sejměte pravou část krytu. Viz „Levá a pravá část krytu“ na stránce 14.
3. Vyjměte 3,5palcovou úložnou jednotku a držák. Viz „3,5palcová úložná jednotka“ na stránce 17.
4. Položte na stůl nebo na jiný rovný povrch měkký, čistý ručník nebo látku. Držte strany počítače a opatrně ho položte dolů tak, aby byla levá část kryt vůči povrchu a pravá část krytu směrem vzhůru.
5. Ze spodní strany skříně počítače vyjměte šrouby.



6. Vyjměte nosič úložné jednotky.



7. Při opětovné instalaci nového dílu CRU postupujte v opačném pořadí než při vyjímání.

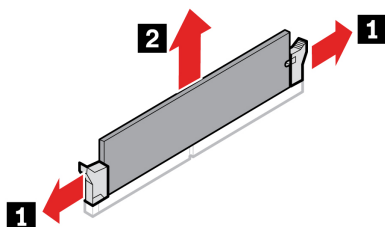
## Paměťový modul

### Předpoklady

Než začnete, přečtěte si *Obecná bezpečnostní upozornění a prohlášení o shodě* a vytiskněte si níže uvedené pokyny.

### Postup při výměně

1. Odeberte napájecí kabel. Viz „Napájecí kabel“ na stránce 14.
2. Sejměte levou část krytu. Viz „Levá a pravá část krytu“ na stránce 14.
3. Uvolněte poutka na paměťových modulech.
4. Vyjměte paměťový modul.



5. Při opětovné instalaci nového dílu CRU postupujte v opačném pořadí než při vyjímání.

## Jednotka SSD M.2

### Předpoklady

Než začnete, přečtěte si *Obecná bezpečnostní upozornění a prohlášení o shodě* a vytiskněte si níže uvedené pokyny.

**Upozornění:** Vnitřní úložná jednotka je citlivá. Nesprávné zacházení může způsobit poškození a trvalou ztrátu dat. Při manipulaci s interní úložnou jednotkou se řiďte následujícími pokyny:

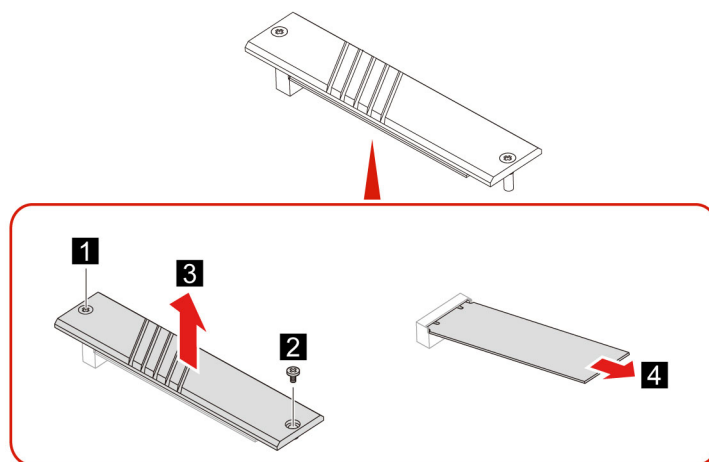
- Interní úložnou jednotku vyměňte pouze tehdy, pokud provádíte upgrade nebo opravu. Interní úložná jednotka není navržena pro časté výměny.
- Před výměnou interní úložné jednotky si vytvořte záložní kopii všech dat, která chcete zachovat.
- Nedotýkejte se okraje interní úložné jednotky s kontakty. Jinak by mohlo dojít k poškození interní úložné jednotky.

### Postup při výměně

1. Odeberte napájecí kabel. Viz „Napájecí kabel“ na stránce 14.
2. Sejměte levou část krytu. Viz „Levá a pravá část krytu“ na stránce 14.
3. Odeberte sestavu pasivního chladiče a větráku pro mikroprocesor. Viz „Sestava pasivního chladiče a větráku pro mikroprocesor (pro vybrané modely)“ na stránce 20.
4. Povolte šroub který drží chladič M.2.

**Poznámka:** Během manipulace s pasivním chladičem se nedotýkejte termální pasty.

5. Odšroubujte šroub držící M.2 jednotky SSD M.2 na svém místě.
6. Vyjměte chladič M.2.
7. Vyjměte jednotku SSD M.2 ze slotu M.2.



8. Při opětovné instalaci nového dílu CRU postupujte v opačném pořadí než při vyjímání.

## Sestava pasivního chladiče a větráku pro mikroprocesor (pro vybrané modely)

### Předpoklady

Než začnete, přečtěte si *Obecná bezpečnostní upozornění a prohlášení o shodě* a vytiskněte si níže uvedené pokyny.



Pasivní chladič může být velmi horký. Než otevřete kryt počítače, vypněte počítač a počkejte několik minut, než vychladne.

#### Poznámky:

- Pasivní chladič a větrák dodávané s vaším počítačem budou jedním ze tří modelů na obrázku níže. U každého modelu postupujte stejně.
- Všechny záruční výměny budou pokrývat pouze konkrétní model pasivního chladiče a větráku dodávaného s vaším počítačem. Poskytnuté obrázky jsou pouze pro referenční účely.

#### Postup při výměně

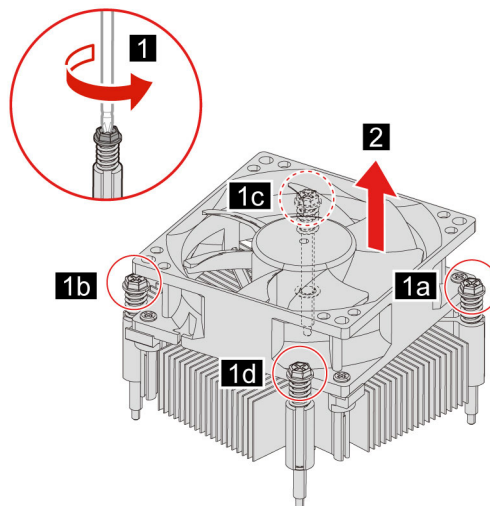
1. Odeberte napájecí kabel. Viz „Napájecí kabel“ na stránce 14.
2. Sejměte levou část krytu. Viz „Levá a pravá část krytu“ na stránce 14.
3. Odeberte napájecí kabel větráku ze základní desky.
4. Odeberte šrouby držící pasivní chladič.

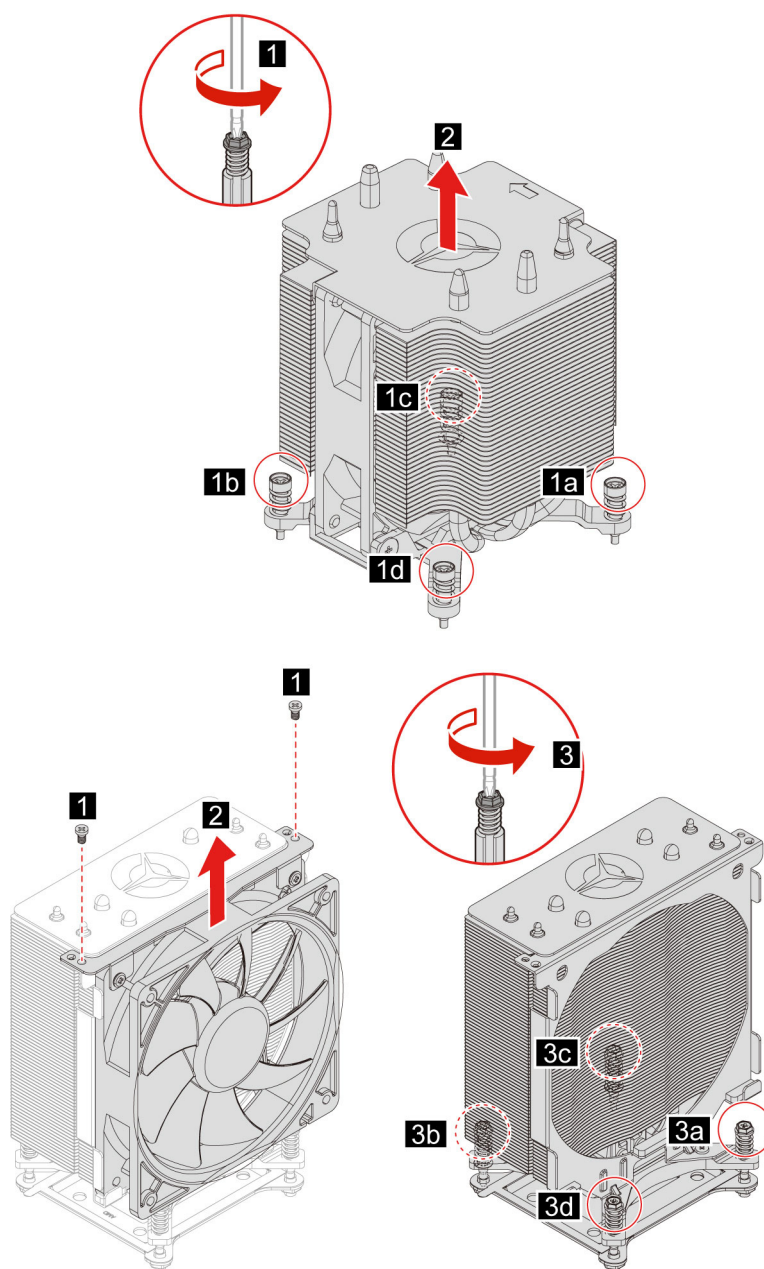
**Poznámka:** Při demontáži šroubů ze základní desky postupujte opatrně, aby nedošlo k jejímu poškození. Šrouby nelze odstranit z pasivního chladiče.

5. Odeberte pasivní chladič a větrák.

#### Poznámky:

- Během manipulace s pasivním chladičem se nedotýkejte termální pasty.
- Možná budete muset jemně otočit pasivní chladič, abyste ho uvolnili z mikroprocesoru.





6. Při opětovné instalaci nového dílu CRU postupujte v opačném pořadí než při vyjímání.

## Vodní chladič systém (pro vybrané modely)

### Předpoklady

Než začnete, přečtěte si *Obecná bezpečnostní upozornění a prohlášení o shodě* a vytiskněte si níže uvedené pokyny.

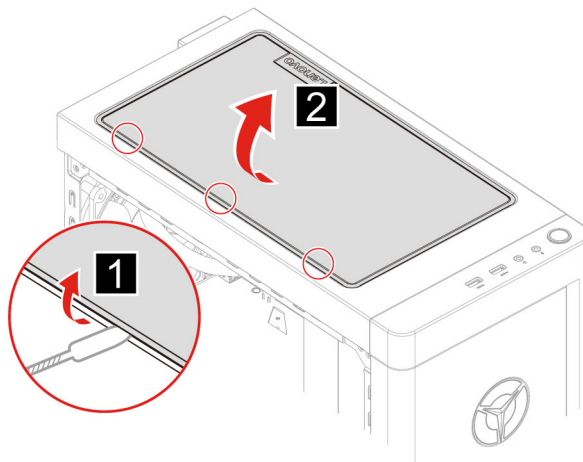


Vodní chladič systém může být velmi horký. Než otevřete kryt počítače, vypněte počítač a počkejte několik minut, než vychladne.

**Poznámka:** Poskytnuté obrázky jsou pouze pro referenční účely. Vodní chladicí systém dodávaný s vaším počítačem může mít jiný vzhled.

### Postup při výměně

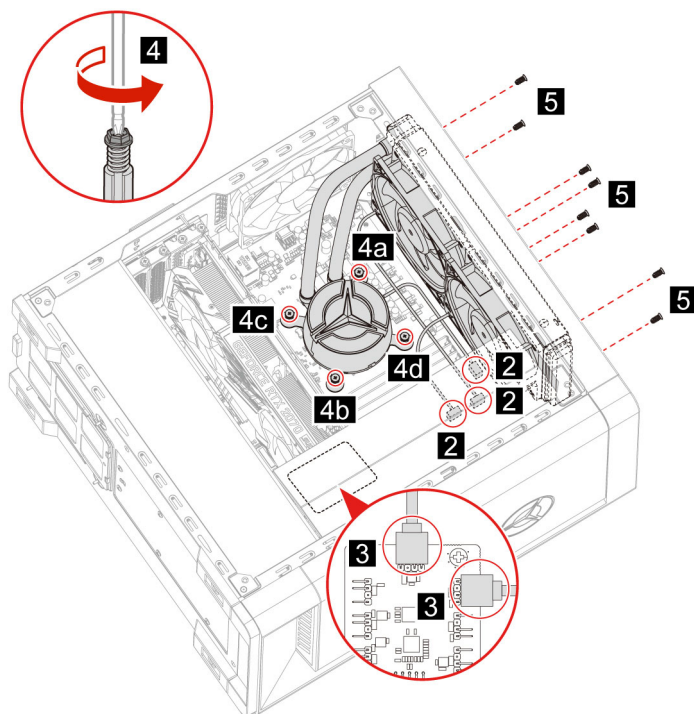
1. Odeberte napájecí kabel. Viz „Napájecí kabel“ na stránce 14.
2. Sejměte levou a pravou část krytu. Viz „Levá a pravá část krytu“ na stránce 14.
3. Demontujte kryt kabelu. Viz „Kryt kabelu (pro vybrané modely)“ na stránce 16.
4. Demontujte horní kryt.



5. Odeberte napájecí kabel ze základní desky.
6. Z desky RGB odpojte kabel řadiče.
7. Odeberte šrouby čerpadla.

**Poznámka:** Při demontáži šroubů ze základní desky postupujte opatrně, aby nedošlo k jejímu poškození. Šrouby nelze odstranit z čerpadla.

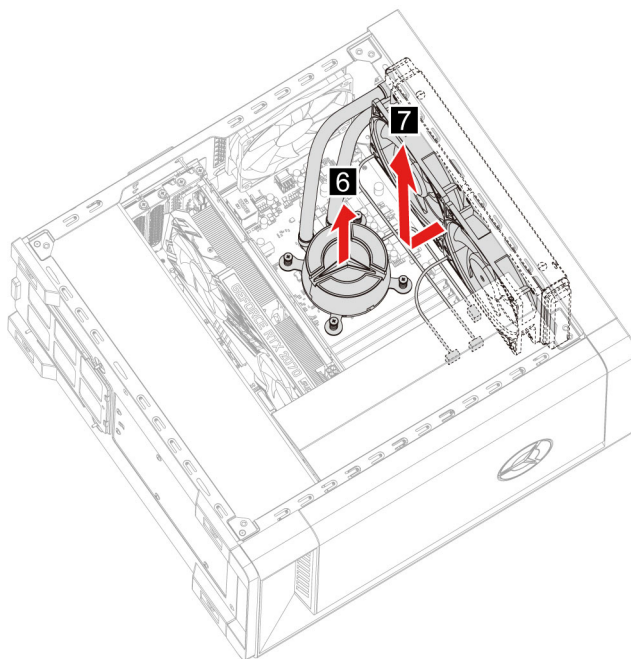
8. Odeberte šrouby držící větrák.



9. Odeberte vodní chladicí systém.

**Poznámky:**

- Během manipulace s čerpadlem se nedotýkejte termální pasty.
- Možná budete muset jemně otočit čerpadlo, abyste ho uvolnili z mikroprocesoru.



10. Při opětovné instalaci nového dílu CRU postupujte v opačném pořadí než při vyjímání.

## Knoflíková baterie

### Předpoklady

Než začnete, přečtěte si *Obecná bezpečnostní upozornění a prohlášení o shodě* a vytiskněte si níže uvedené pokyny.



### NEBEZPEČÍ

**Při nesprávné výměně knoflíkové baterie hrozí nebezpečí výbuchu. Knoflíková baterie obsahuje malé množství škodlivých látek. Abyste vyloučili možnost úrazu:**

- Baterii vyměňujte pouze za typ doporučený společnostmi Lenovo.
- Chraňte baterii před ohněm.
- Nevystavujte baterii nadměrným teplotám.
- Chraňte baterii před vodou a deštěm.
- Baterii nezkratujte.
- Neupusťte, nemačkejte a nepropíchněte baterii ani ji nevystavujte násilnému zacházení. Nesprávné zacházení s baterií může způsobit, že se baterie přehřeje, dojde k úniku plynu z baterie nebo baterie vzplane.

**Poznámka:** Informace o likvidaci knoflíkové baterie najdete v části „Poznámka k lithiové knoflíkové baterii“ v příručce *Bezpečnostní pokyny a informace o záruce*.



Počítač obsahuje zvláštní typ paměti, která uchovává datum, čas a nastavení vestavěných funkcí, jako je například přiřazení paralelních konektorů (jejich konfigurace). Knoflíková baterie udržuje tyto údaje aktivní i po vypnutí počítače.

Knoflíková baterie normálně během své životnosti nevyžaduje žádné nabíjení nebo údržbu, žádná baterie však nevydrží věčně. Pokud knoflíková baterie selže, dojde ke ztrátě údajů o datu a času. Když zapnete počítač, zobrazí se chybová zpráva.

### Postup při výměně

1. Odeberte napájecí kabel. Viz „Napájecí kabel“ na stránce 14.
2. Sejměte levou část krytu. Viz „Levá a pravá část krytu“ na stránce 14.
3. Uvolněním západky vysuňte baterii.



4. Při opětovné instalaci nového dílu CRU postupujte v opačném pořadí než při vyjímání.

## Sestava napájecího zdroje

### Předpoklady

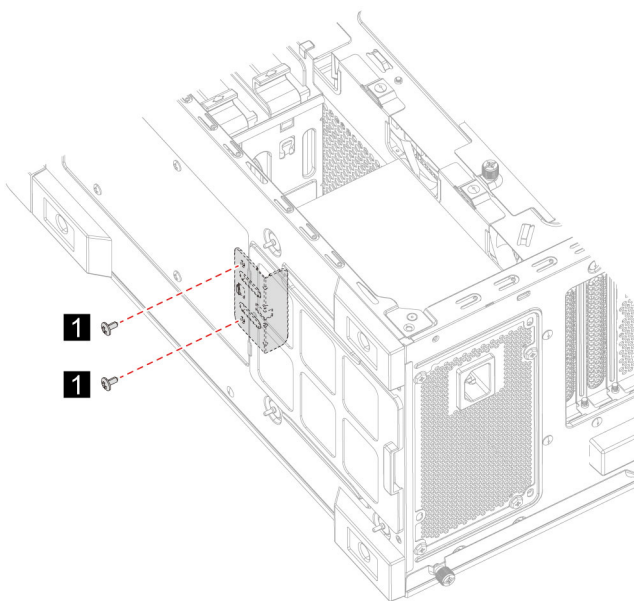
Než začnete, přečtěte si *Obecná bezpečnostní upozornění a prohlášení o shodě* a vytiskněte si níže uvedené pokyny.



Napájecí zdroj může být velmi horký. Než otevřete kryt počítače, vypněte počítač a počkejte několik minut, než vychladne.

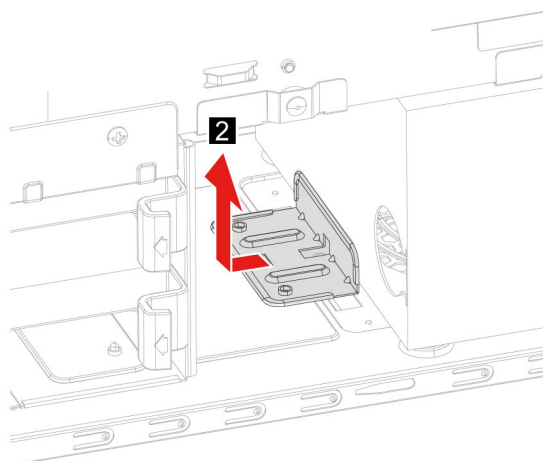
### Postup při výměně

1. Odeberte napájecí kabel. Viz „Napájecí kabel“ na stránce 14.
2. Sejměte levou a pravou část krytu. Viz „Levá a pravá část krytu“ na stránce 14.
3. Odeberte napájecí kabely ze základní desky.
4. Položte na stůl nebo na jiný rovný povrch měkký, čistý ručník nebo látku. Držte strany počítače a opatrně ho položte dolů tak, aby byla levá část kryt vůči povrchu a pravá část krytu směrem vzhůru.
5. Ze spodní strany skříně počítače vyjměte šrouby.



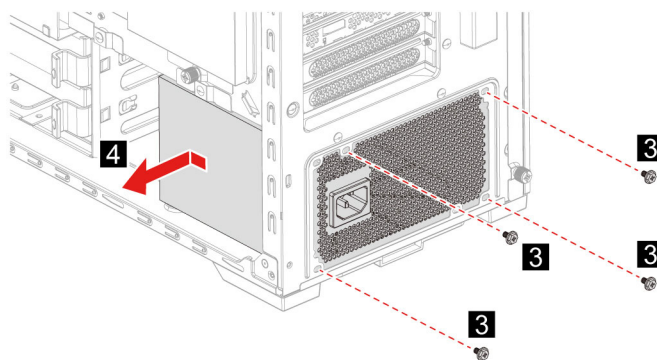


6. Odeberte držák.



7. Ze zadní části krytu počítače odeberte zadní šrouby držící sestavu napájecího zdroje.

8. Vyjměte sestavu napájecího zdroje.



9. Při opětovné instalaci nového dílu CRU postupujte v opačném pořadí než při vyjímání.



---

## Kapitola 5. Návod a podpora

---

### Časté dotazy

---

Jak rozdělit úložnou jednotku na oddíly?	Přejděte na stránku <a href="https://support.lenovo.com/solutions/ht503851">https://support.lenovo.com/solutions/ht503851</a>
Co mám dělat, když počítač přestane reagovat?	Stiskněte a podržte hlavní vypínač, dokud se počítač nevypne. Poté počítač restartujte.
Co mám dělat, když na počítač vyliju tekutinu?	<ol style="list-style-type: none"><li>Opatrně odpojte napájecí adaptér a okamžitě počítač vypněte. Čím rychleji zastavíte proud pocházející počítačem, tím menší bude škoda způsobená zkraty.</li></ol> <p><b>Upozornění:</b> Pokud počítač ihned vypnete, můžete přijít o část svých dat nebo práce, avšak pokud jej necháte spuštěný, může dojít k jeho nevratnému poškození.</p> <ol style="list-style-type: none"><li>Před spuštěním počítače počkejte, dokud si nebudete jistí, že všechna tekutina již vyschla.</li></ol> <p><b>POZOR:</b> <b>Nepokoušejte se kapalinu vylít otočením počítače. Pokud je počítač vybaven drenážními otvory ve dně klávesnice, kapalina vyteče skrz otvory.</b></p>
Kde dostanu nejnovější ovladače zařízení a systém UEFI/BIOS?	<ul style="list-style-type: none"><li>Lenovo Vantage nebo Lenovo PC Manager</li><li>Webové stránky podpory Lenovo na adrese <a href="https://support.lenovo.com">https://support.lenovo.com</a></li></ul>

---

### Zdroje ke svépomoci

Pomocí následujících zdrojů svépomoci získáte další informace o počítači a odstraňování problémů.

Zdroje	Jak získat přístup?
Odstraňování problémů a časté dotazy	<ul style="list-style-type: none"><li><a href="https://www.lenovo.com/tips">https://www.lenovo.com/tips</a></li><li><a href="https://forums.lenovo.com">https://forums.lenovo.com</a></li></ul>
Informace o usnadnění	<a href="https://www.lenovo.com/accessibility">https://www.lenovo.com/accessibility</a>
Obnovení systému Windows do továrního nastavení nebo z bodu obnovení	<ul style="list-style-type: none"><li>Použijte možnosti obnovení od společnosti Lenovo.<ol style="list-style-type: none"><li>Přejděte na stránku <a href="https://support.lenovo.com/HowToCreateLenovoRecovery">https://support.lenovo.com/HowToCreateLenovoRecovery</a>.</li><li>Postupujte podle instrukcí na obrazovce.</li></ol></li><li>Použijte možnosti obnovení systému Windows.<ol style="list-style-type: none"><li>Přejděte na webovou stránku <a href="https://pcsupport.lenovo.com">https://pcsupport.lenovo.com</a>.</li><li>Detekujte svůj počítač nebo ručně vyberte model svého počítače.</li><li>Klepněte na <b>Diagnostics (Diagnostika)</b> → <b>Operating System Diagnostics (Diagnostika operačního systému)</b> a postupujte podle pokynů na obrazovce.</li></ol></li></ul>

---

Zdroje	Jak získat přístup?
<p>Program Lenovo Vantage použijte k těmto činnostem:</p> <ul style="list-style-type: none"> <li>• Konfigurace nastavení zařízení.</li> <li>• Stahování a instalace aktualizací UEFI BIOS, nejnovějších ovladačů a firmwaru.</li> <li>• Zabezpečte svůj počítač před vnějšími hrozbami.</li> <li>• Diagnostika problémů s hardwarem.</li> <li>• Kontrola stavu záruky počítače.</li> <li>• Získat přístup k <i>Uživatelské příručce</i> a užitečným článkům.</li> </ul>	<p>Do vyhledávacího pole systému Windows zadejte Lenovo Vantage a stiskněte klávesu Enter.</p>
<p>Dokumentace k produktu:</p> <ul style="list-style-type: none"> <li>• <a href="#">Obecná bezpečnostní upozornění a prohlášení o shodě</a></li> <li>• <i>Bezpečnostní pokyny a informace o záruce</i></li> <li>• <i>Návod k nastavení</i></li> <li>• Tato <i>Uživatelská příručka</i></li> <li>• <i>Regulační oznámení</i></li> </ul>	<p>Přejděte na webovou stránku <a href="https://pcsupport.lenovo.com">https://pcsupport.lenovo.com</a>. Poté podle pokynů na obrazovce odfiltrujte požadovanou dokumentaci.</p>
<p>Webové stránky technické podpory Lenovo s nejnovějšími informacemi technické podpory o těchto tématech:</p> <ul style="list-style-type: none"> <li>• Ovladače a software</li> <li>• Diagnostické programy</li> <li>• Záruka na produkt a servisní záruka</li> <li>• Podrobnosti o produktech a dílech</li> <li>• Databáze znalostí a odpovědi na časté dotazy</li> </ul>	<p>Přejděte na webovou stránku <a href="https://support.lenovo.com">https://support.lenovo.com</a>.</p>
<p>Informace nápovědy systému Windows</p>	<ul style="list-style-type: none"> <li>• Použijte <b>možnost Získat nápovědu</b> nebo <b>Tipy</b>.</li> <li>• Použijte vyhledávání Windows Search nebo osobní asistentku Cortana®.</li> <li>• Jděte na webovou stránku technické podpory Microsoft: <a href="https://support.microsoft.com">https://support.microsoft.com</a>.</li> </ul>

---

## Zavolejte Lenovo

Pokud jste se pokusili vyřešit problém sami a stále potřebujete pomoc, můžete zavolat zákaznické středisko technické podpory společnosti Lenovo.

## Než budete kontaktovat Lenovo

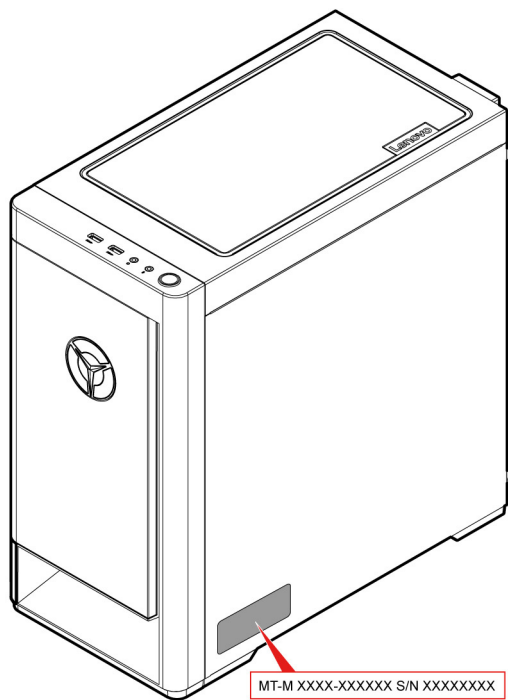
Než budete kontaktovat společnost Lenovo, připravte si:

1. Záznam příznaků problémů a podrobnosti k nim:
  - Jaký máte problém? Jedná se o problém stálý, nebo dočasný?
  - Existují nějaké chybové zprávy nebo kódy chyb?
  - Jaký operační systém používáte? Jakou máte verzi operačního systému?
  - Jaké softwarové aplikace běžely v době výskytu problému?
  - Lze problém cíleně vyvolat? Pokud ano, jak?

2. Záznam informací o systému:

- Název výrobku
- Typ a sériové číslo počítače

Následující obrázek ukazuje, kde najdete informace o typu a sériovém čísle počítače.



## Středisko podpory Lenovo

Během záruční lhůty můžete požádat o pomoc uživatelské středisko technické podpory Lenovo.

### Telefonní čísla

Seznam telefonních čísel podpory Lenovo pro svou zemi nebo oblast naleznete zde:

<https://pcsupport.lenovo.com/supportphonenumberlist>

**Poznámka:** Telefonní čísla se mohou změnit bez předchozího upozornění. Není-li číslo pro vaši zemi či oblast uvedeno v seznamu, obraťte se na příslušného prodejce produktů Lenovo nebo obchodního zástupce společnosti Lenovo.

### **Služby dostupné během záruční doby**

- Zjištění problému – k dispozici jsou kvalifikovaní pracovníci, kteří vám pomohou s identifikací problému v případě potíží s hardwarem a kteří vám budou nápomocni při rozhodování o akci nezbytné pro vyřešení problému.
- Oprava hardwaru Lenovo – v případě zjištění problému způsobeného hardwarem Lenovo v záruční době Vám budou k dispozici kvalifikovaní servisní pracovníci, kteří Vám poskytnou služby odpovídající úrovni.
- Řízení změn EC – příležitostně se mohou po prodeji produktu vyskytnout nezbytné změny. Lenovo nebo prodejce, je-li k tomu oprávněn společností Lenovo, v takovém případě poskytne vybrané aktualizace EC (Engineering Changes).

### **Neposkytované služby**

- Výměnu nebo použití jiných součástí než od Lenovo nebo součástí bez záruky
- Identifikaci příčiny softwarových problémů
- Konfigurace systému UEFI BIOS při instalaci nebo upgradu
- Změny, úpravy nebo aktualizace ovladačů zařízení
- Instalaci a správu síťových operačních systémů (NOS)
- Instalaci a správu programů

Podmínky omezené záruky Lenovo, které se vztahují na váš hardwarový produkt od společnosti Lenovo, naleznete v kapitole „Informace o záruce“ v příručce *Bezpečnostní pokyny a informace o záruce* dodané s počítačem.

---

## **Zakoupit další služby**

Během období platnosti záruky i po něm můžete zakoupit další služby od společnosti Lenovo na adrese:

<https://pcsupport.lenovo.com/warrantyupgrade>

Dostupnost konkrétní služby a její název se v různých zemích nebo regionech může lišit.

---

## Dodatek A. Upozornění a ochranné známky

### Upozornění

Společnost Lenovo nemusí ve všech zemích nabízet produkty, služby a funkce popsané v tomto dokumentu. Informace o produktech a službách, které jsou momentálně ve Vaší zemi dostupné, můžete získat od zástupce společnosti Lenovo pro Vaši oblast. Žádný z odkazů na produkty, programové vybavení nebo služby společnosti Lenovo neznámá, ani z něj nelze vyvozovat, že smí být použit pouze uvedený produkt, program nebo služba společnosti Lenovo. Použití lze jakýkoli funkčně ekvivalentní produkt, program či službu neporušující práva společnosti Lenovo k duševnímu vlastnictví. Za vyhodnocení a ověření činnosti libovolného produktu, programu či služby jiného výrobce než Lenovo však odpovídá uživatel.

Společnost Lenovo může mít patenty nebo podané žádosti o patent, které zahrnují předmět tohoto dokumentu. Vlastnictví tohoto dokumentu vám nedává žádná práva k těmto patentům. Písemné dotazy ohledně licencí můžete zaslat na adresu:

*Lenovo (United States), Inc.  
8001 Development Drive  
Morrisville, NC 27560  
U.S.A.  
Attention: Lenovo Director of Licensing*

LENOVO TUTO PUBLIKACI POSKYTUJE TAK, JAK JE, BEZ JAKÝCHKOLIV ZÁRUK, VYJÁDŘENÝCH VÝSLOVNĚ NEBO VYPLÝVAJÍCÍCH Z OKOLNOSTÍ, VČETNĚ, A TO ZEJMÉNA, ZÁRUK NEPORUŠENÍ PRÁV TŘETÍCH STRAN, PRODEJNOSTI NEBO VHODNOSTI PRO URČITÝ ÚČEL. Právní řady některých zemí nepřipouštějí vyloučení záruk výslovně vyjádřených nebo vyplývajících z okolností v určitých transakcích, a proto se na vás výše uvedené omezení nemusí vztahovat.

Informace zde uvedené jsou pravidelně aktualizovány a v příštích vydáních této publikace již budou tyto změny zahrnuty. Aby společnost Lenovo mohla poskytovat lepší služby, vyhrazuje si právo vylepšovat a/nebo měnit produkty a programy popsané v příručkách, které jsou součástí vašeho počítače, a měnit obsah příručky kdykoliv a bez dalšího upozornění.

Softwarové rozhraní a funkce a hardwarová konfigurace počítače, který si zakoupíte, nemusí nutně odpovídat rozhraní a vlastnostem popsaným v příručkách přiložených k počítači. Konfiguraci produktu naleznete v části příslušné smlouvy (je-li k dispozici) nebo seznamu obsahu balení produktu, nebo se poradte s distributorem pro prodej produktu. Společnost Lenovo může používat nebo distribuovat libovolné informace, které jí poskytnete, podle vlastního uvážení, aniž by jí tím vznikl jakýkoli závazek vůči Vám.

Produkty popsané v tomto dokumentu nejsou určeny pro použití v implantátech nebo jiných aplikacích pro podporu životních funkcí, kde by selhání mohlo způsobit úraz nebo usmrcení osob. Údaje obsažené v tomto dokumentu neovlivňují a nemění specifikace produktů Lenovo nebo záruky, které jsou k nim poskytovány. Nic v tomto dokumentu nepředstavuje vyjádřené ani odvozené licence nebo odškodnění podle práv na duševní vlastnictví společnosti Lenovo nebo třetích stran. Všechny informace v tomto dokumentu byly získány ve specifických prostředích a jsou uváděny jako příklady. Výsledky získané v jiných prostředích se mohou lišit.

Společnost Lenovo může používat nebo distribuovat libovolné informace, které jí poskytnete, podle vlastního uvážení, aniž by jí tím vznikl jakýkoli závazek vůči Vám.

Jakékoliv odkazy v této publikaci na webové stránky jiných společností než Lenovo jsou poskytovány pouze pro pohodlí uživatele a nemohou být žádným způsobem vykládány jako doporučení těchto webových stránek. Materiály obsažené na těchto webových stránkách nejsou součástí materiálů tohoto produktu Lenovo a mohou být používány pouze na Vaše vlastní riziko.

Veškeré údaje o výkonu, které jsou v tomto dokumentu uvedeny, byly stanoveny v řízeném prostředí. Výsledky získané v jiném operačním prostředí se proto mohou výrazně lišit. Některá měření mohla být prováděna v systémech na úrovni vývoje a v těchto případech nelze zaručit, že tato měření budou stejná ve všeobecně dostupných systémech. Kromě toho mohla být některá měření odhadnuta prostřednictvím extrapolace. Skutečné výsledky se mohou lišit. Uživatelé tohoto dokumentu by si měli ověřit použitelnost dat pro svoje specifické prostředí.

Tento dokument je chráněn autorskými právy společnosti Lenovo a nevztahuje se na něj žádná open source licence, a to včetně jakýchkoli dohod Linux, které se mohou týkat softwaru instalovaného jako součást tohoto produktu. Společnost Lenovo má právo tento dokument kdykoliv bez upozornění aktualizovat.

Nejnovější informace si můžete vyžádat nebo s jakýmkoli otázkami a komentáři se můžete obrátit na společnost Lenovo nebo můžete navštívit webové stránky Lenovo:

<https://pcsupport.lenovo.com>

### **Ochranné známky**

LENOVO a logo LENOVO jsou ochranné známky společnosti Lenovo. Intel, Optane a Thunderbolt jsou ochranné známky společnosti Intel Corporation nebo jejích poboček ve Spojených státech nebo jiných zemích. Microsoft, Windows a Cortana jsou ochranné známky společnosti skupiny Microsoft. Wi-Fi a Wi-Fi Alliance jsou registrované ochranné známky organizace Wi-Fi Alliance. USB-C je ochranná známka organizace USB Implementers Forum. Všechny ostatní ochranné známky jsou majetkem příslušných vlastníků.





**Lenovo**