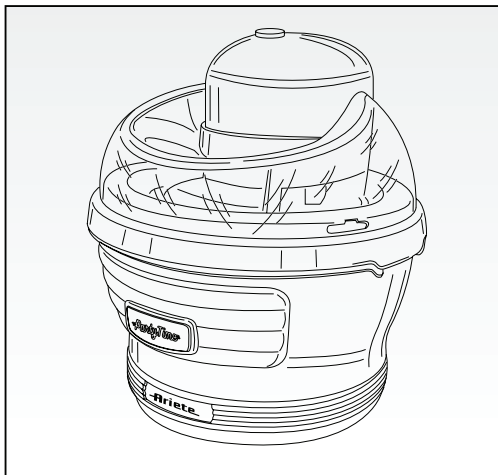


Ariete

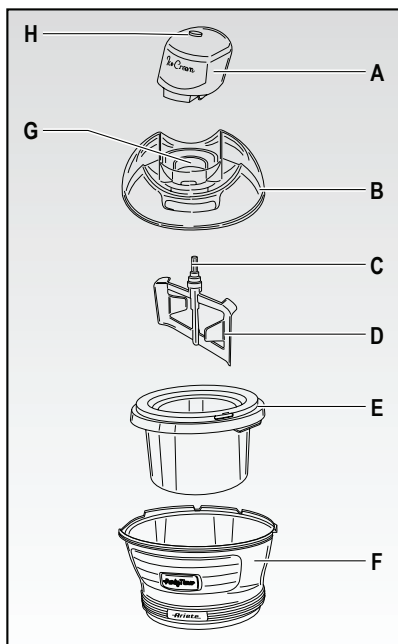


Výrobník zmrzliny
Výrobník zmrzliny

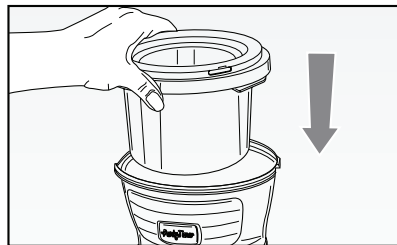
MODEL: 643



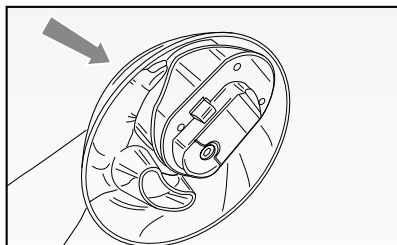
Návod na obsluhu
Návod k obsluze



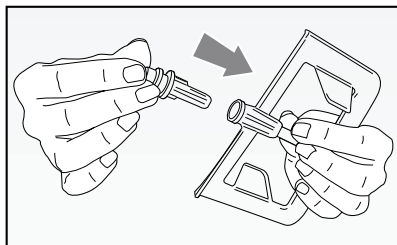
Obr. 1



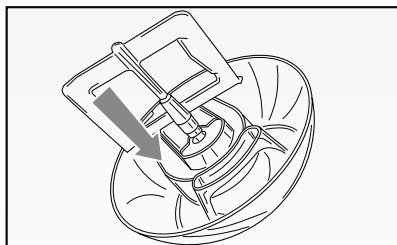
Obr. 2



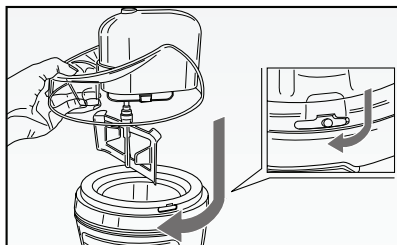
Obr. 3



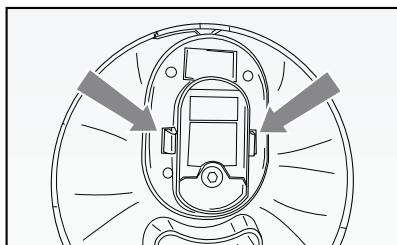
Obr. 4



Obr. 5



Obr. 6



Obr. 7


DÔLEŽITÉ BEZPEČNOSTNÉ POKYNY

PRED POUŽITÍM SI POZORNE PREČÍTAJTE TIETO POKYNY.

Pri používaní elektrických spotrebičov je potrebné prijať potrebné opatrenia, medzi ktoré patria:

- 1 Uistite sa, či napätie na typovom štítku spotrebiča zodpovedá napätiu v elektrickej sieti.
- 2 Nikdy nenechávajte spotrebič bez dozoru, keď je pripojený k zdroju napájania; po každom použití ho odpojte.
- 3 Tento spotrebič môžu používať deti vo veku od 8 rokov a staršie, ak sú pod dozorom alebo sú poučené o používaní spotrebiča bezpečným spôsobom a ak rozumejú možným rizikám. Čistenie a používateľskú údržbu nesmú vykonávať deti, pokiaľ nie sú staršie ako 8 rokov a nie sú pod dozorom. Spotrebič a jeho kábel uchovávajú mimo dosahu detí mladších ako 8 rokov.
- 4 Spotrebiče môžu používať osoby so zníženými fyzickými, zmyslovými alebo mentálnymi schopnosťami alebo s nedostatkom skúseností a znalostí, ak im bol poskytnutý dozor alebo pokyny týkajúce sa používania spotrebiča bezpečným spôsobom a ak rozumejú súvisiacim nebezpečenstvám.
- 5 Spotrebič nikdy nenechávajte na zdrojoch tepla alebo v ich blízkosti.
- 6 Nikdy nenechávajte spotrebič vystavený poveternostným vplyvom (dážď, slnko atď...).
- 7 Dbajte na to, aby sa napájací kábel nedostal do kontaktu s horúcimi povrchmi.
- 8 **NIKDY NEVKLADAJTE TELO MOTORA, ZÁSTRČKU ALEBO NAPÁJACÍ KÁBEL DO VODY ANI INÝCH TEKUTÍN – ČISTITE LEN POMOCOU Vlhkej utierky.**
- 9 **NIKDY SA NEDOTÝKAJTE POHYBLIVÝCH ČASTÍ SPOTREBIČA.**
- 10 Spotrebič počas používania vždy položte na rovný povrch.

- 11 Počas používania majte svoje prsty, kuchynské predmety atď. mimo mraziacej nádoby, aby ste znížili riziko poranenia osôb alebo výrobníka zmrzliny. VO VNÚTRI MRAZIACEJ NÁDOBY SA NESMIE POUŽÍVAŤ OSTRÉ ALEBO KOVOVÉ NÁSTROJE ALEBO PREDMETY. Tieto predmety môžu poškodiť výrobnik zmrzliny. Keď je výrobnik zmrzliny vypnutý, môžete používať gumené alebo drevené nástroje.
- 12 Pred zapnutím výrobníka zmrzliny sa uistite, či je dokonale zostavený a či je napájacia základňa pevne pripevnená k veku.
- 13 Nepoužívajte spotrebič, keď je prázdny.
- 14 Po nepretržitej prevádzke motora na prípravu jednej dávky zmrzliny počkajte aspoň tridsať minút, kým motor znova spustíte.
- 15 Neprevádzkujte tento spotrebič nepretržite dlhšie ako 40 minút.
- 16 Ak zmrzlina alebo sorbet obsahuje čerstvé suroviny, je potrebné ich zjesť do jedného týždňa. Zmrzlina chutí najlepšie vychladená.
- 17 Ak zmrzlina alebo sorbet obsahuje surové vajcia, nepodávajte ich deťom, tehotným ženám a starším ľuďom.
- 18 Ak by mraziaci roztok vytiekol z nádoby, prestaňte ho používať. Uniknutý mraziaci roztok nie je toxický.
- 19 Pred zložením veka alebo napájacej základne spotrebič vypnite a odpojte od elektrickej siete.
- 20 Pred montážou alebo demontážou dielov, pri čistení alebo keď sa spotrebič nepoužíva, vždy odpojte spotrebič od zdroja napájania.
- 21 Za účelom odpojenia uchopte zástrčku a vytiahnite ju z elektrickej zásuvky. Nikdy neťahajte za napájací kábel.
- 22 Výrobnik zmrzliny používajte iba s nasadeným krytom.
- 23 Spotrebič nikdy nepoužívajte, ak je poškodený napájací kábel alebo zástrčka alebo ak je spotrebič chybný; v takom prípade ho odnesť do najbližšieho autorizovaného servisného strediska.
- 24 Aby sa vylúčili akékoľvek riziká, ak je napájací kábel poškodený, musí byť vymenený výrobcom, jeho servisným strediskom alebo v každom prípade podobne kvalifikovanou osobou.

- 25 Tento spotrebič je určený na použitie v domácnosti a podobných miestach, ako sú:
- kuchynské priestory pre zamestnancov v obchodoch, kanceláriách a iných pracovných prostrediach;
 - na farmách
 - používaním klientmi v hoteloch, motelloch a iných prostrediach rezidenčného typu;
 - v penziónoch.
- 26 V prípade, že sa rozhodnete spotrebič zlikvidovať, odporúčame vám ho znefunkčniť odrezaním napájacieho kábla. Odporúčame tiež zneškodniť všetky časti, ktoré by mohli byť nebezpečné, najmä pre deti, ktoré sa môžu hrať so spotrebičom alebo jeho časťami.
- 27 Obal nesmie byť nikdy ponechaný v dosahu detí, pretože je potenciálne nebezpečný.
- 28 Tento spotrebič zodpovedá smerniciam 2014/35/EÚ a EMC 2014/30/EÚ a a predpisom (ES) č. 1935/2004 z 27/10/2004, týkajúcich sa materiálov v kontakte s potravinami.
- 29  Ak chcete produkt správne zlikvidovať v súlade s európskou smernicou 2012/19/EÚ, prečítajte si priložený leták, ktorý je priložený k produktu.

NEVYHADZUJTE TENTO NÁVOD NA OBSLUHU

POPIS JEDNOTLIVÝCH ČASTI SPOTREBIČA (Obr. 1)

- A Telo motora
- B Kryt
- C Hriadel'
- D Šľahač
- E Kôš
- F Nádoba
- G Otvor na vkladanie prísad
- E Prepínač zapnutia/vypnutia

POKYNY TÝKAJÚCE SA POUŽÍVANIA

Pred prvým použitím a po každom použití umyte kryt (B), kôš (E) a šľahač (D) horúcou vodou s prostriedkom na umývanie riadu.

VAROVANIE: Pri montáži, demontáži alebo čistení spotrebiča sa vždy uistite, či je vypnutý a odpojený od elektrickej siete.

- Kôš (E) musí byť pred každým použitím vhodne zmrazený. Kôš (E) má dvojité izolovanú nádobu, ktorú je potrebné úplne zmraziť (najmenej 12 hodín, najlepšie tak 24 hodín), aby sa dosiahli optimálne výsledky. Kôš sa odporúča umiestniť do zadnej časti mrazničky, kde je najnižšia teplota.
- Používaná mraznička musí dosiahnuť teplotu aspoň -18 °C.
- Najlepšie bude, ak kôš vložíte zatvorený do plastového vrečka, aby sa zabránilo absorbovaniu pachov a kontaktu s ľadom, v dokonale zvislej polohe s otvorom smerom nahor.
- Odporúča sa ponechať kôš (E) v mrazničke, keď sa nepoužíva, aby bol kedykoľvek pripravený. Kôš by sa mal uchovávať v mrazničke najmenej 12 hodín, najlepšie 24 hodín.
- Pripravte si prísady zmiešaním vo veľkej nádobe.
V prípade horúceho spracovania nechajte zmes vychladnúť na okolitú teplotu a potom ju nechajte v chladničke 5 - 6 hodín aj v prípade spracovania za studena.
- Vyberte kôš (E) z mrazničky a vložte ho do nádoby (F), Obr. 2.
- Samostatne vložte telo motora (A) na kryt (B) miernym zatlačením, kým nezapadne na svoje miesto (Obr. 3).
- Vložte hriadel' (C) do príslušného horného otvoru šľahača (D) (Obr. 4).
- Prevráťte telo motora (A) a do príslušného otvoru vložte hriadel' (C) zmontovaný so šľahačom (D) (obr. 5).
- Nasadte zostavu na kôš (E), aby sa šľahač (D) dostal do koša sám. Zaisťte ho otáčaním v smere hodinových ručičiek (Obr. 6).

VAROVANIE: Pred použitím spotrebiča sa uistite, či sú všetky komponenty správne zmontované.

- Pripojte spotrebič do elektrickej siete a stlačte prepínač zapnutia/vypnutia (H), aby ste výrobnik zmrzliny spustili.
- Nalejte vopred pripravenú a vhodne vychladenú zmes do koša (E) cez príslušný otvor (G) v hornej časti krytu (B). Používajte šľahač (D) max. 30 - 40 minút, kým nedosiahnete požadovanú konzistenciu.

VAROVANIE: Nenalievajte prísady pred vložením šľahača, v opačnom prípade zmes zamrzne a nebude možné spotrebič zatvoriť.

VAROVANIE: V priebehu plnenia ponechajte aspoň 3 cm od horného okraja koša, pretože zmes v mraziacej fáze znásobí svoj objem.

- Keď dosiahnete požadovanú konzistenciu, vypnite spotrebič stlačením prepínača zapnutia/vypnutia (H) a odpojte zástrčku z elektrickej zásuvky.
- Odpojte telo motora (A), spojené s krytom (B), hriadelom (C) a šľahačom (D), otáčaním proti smeru hodinových ručičiek a pomocou gumenej stierky alebo plastovej lyžice vyberte a podávajte zmrzlinu.

ČISTENIE

VAROVANIE: Aby ste predĺžili životnosť výrobníka zmrzliny, nikdy nekladajte jeho časti do umývačky riadu.

VAROVANIE: Vždy odpojte napájací kábel z elektrickej zásuvky.

VAROVANIE: Nikdy neponárajte motorovú jednotku, zástrčku a napájací kábel do vody alebo iných kvapalín. Na čistenie použite výhradne vlhkú utierku.

Odpojte telo motora (A) z krytu (B) súčasným stlačením dvoch spodných páčok a potiahnutím smerom nahor (Obr. 7). Demontujte všetky diely spotrebiča.

Umyte kryt (B), hriadeľ (C), šľahač (D) a kôš (E) vo vlažnej s prostriedkom na umývanie riadu. Potom všetky tieto diely dokonale vysušte.

VAROVANIE: Nepokračujte v zmrazovaní, ak je kôš na ľad (E) ešte stále vlhký. Vyčistite telo motora (A) vlhkou špongiou alebo utierkou.

RECEPTY

Zmrzlina „Fior di latte“.

Prísady:

300 ml plnotučného mlieka

300 ml smotany na šľahanie

60 g cukru

Spôsob prípravy:

Mlieko a cukor dajme do nádoby. Miešajte, kým sa cukor nerozpustí.

Pridajte smotanu a miešajte.

Nechajte zmes vychladnúť a pripravte zmrzlinu podľa pokynov v tomto návode.

Možné variácie:

- Vanilková zmrzlina: pridajte 1/2 lyžičky vanilkového extraktu;
- Mätová zmrzlina: pridajte niekoľko kvapiek mätového sirupu;
- Zmrzlina s čokoládovými vločkami: keď zmrzlina „fior di latte“ začne tuhnúť (približne po 20 minútach), pridajte 50 g strúhanej čokolády.

Zmrzlina z čerstvých jahôd

Prísady:

250 g čerstvých jahôd

Šťava z polovice citróna

300 ml plnotučného mlieka

300 ml smotany na šľahanie

70 g cukru

Spôsob prípravy:

Pripravte si jahodové pyré a pridajte citrónovú šťavu.

Pridajte mlieko a cukor. Miešajte dovtedy, kým sa cukor nerozpustí.

Pridajte smotanu a miešajte.

Nechajte zmes vychladnúť a pripravte zmrzlinu podľa pokynov v tomto návode.

Možné variácie:

- Nahradte jahody banánovým pyré.

Informácie o likvidácii opotrebovaného elektrického zariadenia (súkromné domácnosti)



Tento symbol na produktoch a/alebo na priložených dokumentoch znamená, že sa pri likvidácii nesmú elektrické a elektronické zariadenia miešať so všeobecným domácim odpadom. V záujme správneho obhospodarovania, obnovy a recyklácie odveďte, prosím, tieto produkty na určené zberné miesta, kde budú prijaté bez poplatku. V niektorých krajinách je možné tieto produkty vrátiť priamo miestnemu maloobchodu v prípade, ak si objednáte podobný nový výrobok. Správna likvidácia týchto produktov pomôže ušetriť hodnotné zdroje a zabrániť možným negatívnym vplyvom na ľudské zdravie a prostredie, ktoré môžu inak vzniknúť v dôsledku nesprávneho zaobchádzania s odpadom. Bližšie informácie o najbližšom zbernom mieste získate na miestnom úrade. V prípade nesprávnej likvidácie odpadu môžu byť uplatnené pokuty v súlade s platnou legislatívou.

Pre právnické osoby v Európskej únii

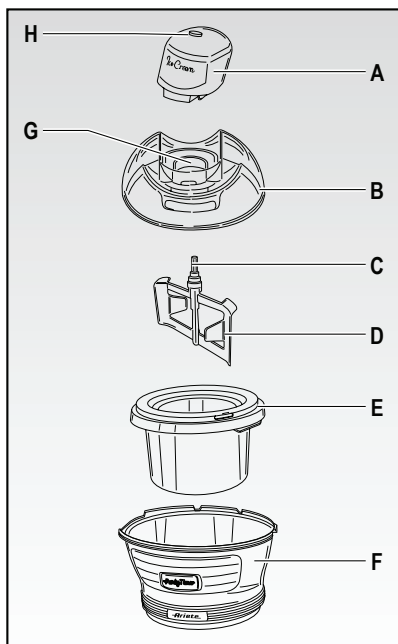
Ak potrebujete zlikvidovať opotrebované elektrické a elektronické zariadenia, bližšie informácie získate od svojho miestneho predajcu alebo dodávateľa.

Informácie o likvidácii v krajinách mimo Európskej únie

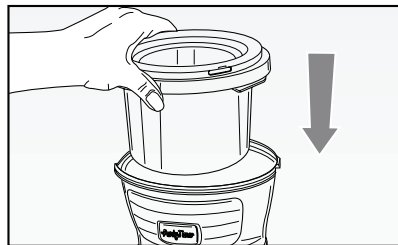
Tento symbol je platný len v Európskej únii. Ak si želáte zlikvidovať toto zariadenie, obráťte sa na miestny úrad alebo predajcu a poinformujte sa o správnom spôsobe likvidácie tohto typu odpadu.

Autorizovaný dovozca a distribútor pre Slovensko:

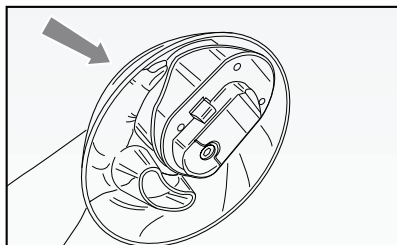
DSI Slovakia s.r.o.
Letná 42
040 01 Košice
Slovenská republika
Tel: +421 556 118 110



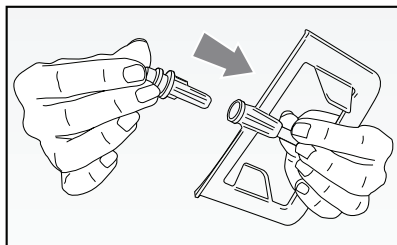
Obr. 1



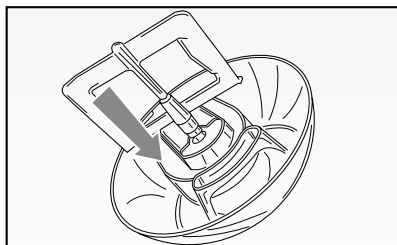
Obr. 2



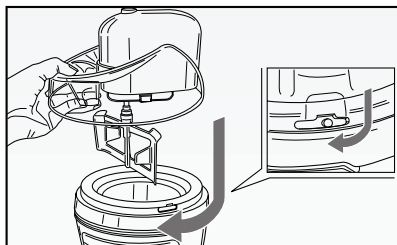
Obr. 3



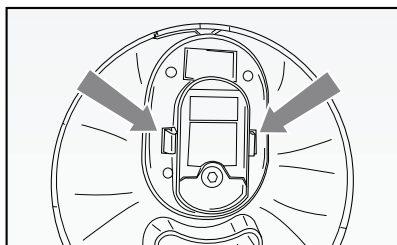
Obr. 4



Obr. 5



Obr. 6



Obr. 7


DŮLEŽITÉ BEZPEČNOSTNÍ POKYNY

PŘED POUŽITÍM SI POZORNĚ PŘEČTĚTE TYTO POKYNY.

Při používání elektrických spotřebičů je třeba přijmout nezbytná opatření, mezi která patří:

- 1 Ujistěte se, zda napětí na typovém štítku spotřebiče odpovídá napětí v elektrické síti.
- 2 Nikdy nenechávejte spotřebič bez dozoru, když je připojen ke zdroji napájení; po každém použití jej odpojte.
- 3 Tento spotřebič mohou používat děti ve věku od 8 let a starší, jsou-li pod dozorem nebo jsou poučeny o používání spotřebiče bezpečným způsobem, a pokud rozumějí možným rizikům. Čištění a uživatelskou údržbu nesmějí provádět děti, pokud nejsou starší 8 let a nejsou pod dozorem. Spotřebič a jeho kabel uchovávejte mimo dosah dětí mladších 8 let.
- 4 Spotřebiče mohou používat osoby se sníženými fyzickými, smyslovými nebo mentálními schopnostmi nebo s nedostatkem zkušeností a znalostí, pokud jim byl poskytnut dozor nebo pokyny týkající se používání spotřebiče bezpečným způsobem a rozumějí-li souvisejícím nebezpečím.
- 5 Spotřebič nikdy nenechávejte na zdrojích tepla nebo v jejich blízkosti.
- 6 Nikdy nenechávejte spotřebič vystaven povětrnostním vlivům (déšť, slunce atd.).
- 7 Dbejte na to, aby se napájecí kabel nedostal do kontaktu s horkými povrchy.
- 8 **NIKDY NEVKLÁDEJTE TĚLO MOTORU, ZÁSTRČKU NEBO NAPÁJECÍ KABEL DO VODY ANI JINÝCH TEKUTIN – ČISTĚTE POUZE POMOCÍ VLHKÉ UTĚRKY.**
- 9 **NIKDY SE NEDOTÝKEJTE POHYBLIVÝCH ČÁSTÍ SPOTŘEBIČE.**
- 10 Spotřebič během používání vždy položte na rovný povrch.

- 11 Během používání mějte své prsty, kuchyňské předměty atd. mimo mrazicí nádobu, abyste snížili riziko poranění osob nebo výrobniku zmrzliny. UVNITŘ MRAZICÍ NÁDOBY SE NESMÍ POUŽÍVAT OSTRÉ NEBO KOVOVÉ NÁSTROJE NEBO PŘEDMĚTY. Tyto předměty mohou poškodit výrobník zmrzliny. Když je výrobník zmrzliny vypnutý, můžete používat gumové nebo dřevěné nástroje.
- 12 Před zapnutím výrobniku zmrzliny se ujistěte, zda je dokonale sestaven a zda je napájecí základna pevně připevněna k víku.
- 13 Nepoužívejte spotřebič, když je prázdný.
- 14 Po nepřetržitém provozu motoru na přípravu jedné dávky zmrzliny počkejte alespoň třicet minut, než motor znovu spustíte.
- 15 Neprovozujte tento spotřebič nepřetržitě déle než 40 minut.
- 16 Pokud zmrzlina nebo sorbet obsahuje čerstvé suroviny, je třeba je sníst do jednoho týdne. Zmrzlina chutná nejlépe vychlazená.
- 17 Pokud zmrzlina nebo sorbet obsahuje syrová vejce, nepodávejte je dětem, těhotným ženám a starším lidem.
- 18 Pokud by mrazicí roztok vytekl z nádoby, přestaňte jej používat. Uniklý mrazicí roztok není toxický.
- 19 Před sejmutím víka nebo napájecí základny spotřebič vypněte a odpojte od elektrické sítě.
- 20 Před montáží nebo demontáží dílů, při čištění, nebo když se spotřebič nepoužívá, vždy odpojte spotřebič od zdroje napájení.
- 21 Za účelem odpojení uchopte zástrčku a vytáhněte ji z elektrické zásuvky. Nikdy netahejte za napájecí kabel.
- 22 Výrobník zmrzliny používejte pouze s nasazeným krytem.
- 23 Spotřebič nikdy nepoužívejte, je-li poškozen napájecí kabel nebo zástrčka nebo je-li spotřebič vadný; v takovém případě jej odneste do nejbližšího autorizovaného servisního střediska.
- 24 Aby se vyloučila jakákoli rizika, je-li napájecí kabel poškozen, musí být vyměněn výrobcem, jeho servisním střediskem nebo v každém případě podobně kvalifikovanou osobou.

- 25 Tento spotřebič je určen k použití v domácnosti a podobných místech, jako jsou:
- kuchyňské prostory pro zaměstnance v obchodech, kancelářích a jiných pracovních prostředích;
 - na farmách
 - používáním klienty v hotelech, motelech a jiných prostředích rezidenčního typu;
 - v penzionech.
- 26 V případě, že se rozhodnete spotřebič zlikvidovat, doporučujeme vám jej znefunkčnit odříznutím napájecího kabelu. Doporučujeme také zneškodnit všechny části, které by mohly být nebezpečné, zejména pro děti, které si mohou hrát se spotřebičem nebo jeho částmi.
- 27 Obal nesmí být nikdy ponechán v dosahu dětí, protože je potenciálně nebezpečný.
- 28 Tento spotřebič odpovídá směrnici 2014/35/EU a EMC 2014/30/EU a předpisům (ES) č. 2014/2014 1935/2004 ze dne 27/10/2004, týkajících se materiálů v kontaktu s potravinami.
- 29  Chcete-li produkt správně zlikvidovat v souladu s evropskou směrnicí 2012/19/EU, přečtěte si přiložený leták, který je přiložen k produktu.

NEVYHAZUJTE TENTO NÁVOD K OBSLUZE

POPIS JEDNOTLIVÝCH ČÁSTÍ SPOTŘEBIČE (Obr. 1)

- A Tělo motoru
- B Kryt
- C Hřídel
- D Šlehač
- E Koš
- F Nádoba
- G Otvor pro vkládání přísad
- E Přepínač zapnutí/vypnutí

POKYNY TÝKAJÍCÍ SE POUŽÍVÁNÍ

Před prvním použitím a po každém použití umyjte kryt (B), koš (E) a šlehač (D) horkou vodou s prostředkem na mytí nádobí.

VAROVÁNÍ: Při montáži, demontáži nebo čištění spotřebiče se vždy ujistěte, zda je vypnutý a odpojený od elektrické sítě.

- Koš (E) musí být před každým použitím vhodně zmrazen. Koš (E) má dvojitou izolovanou nádobu, kterou je třeba zcela zmrazit (nejméně 12 hodin, nejlépe tak 24 hodin), aby se dosáhlo optimálních výsledků. Koš se doporučuje umístit do zadní části mrazničky, kde je nejnižší teplota.
- Používaná mraznička musí dosáhnout teploty alespoň -18°C .
- Nejlepší bude, pokud koš vložíte zavřený do plastového sáčku, aby se zabránilo absorbování pachů a kontaktu s ledem, v dokonale svislé poloze s otvorem směrem nahoru.
- Doporučuje se ponechat koš (E) v mrazničce, když se nepoužívá, aby byl kdykoliv připraven. Koš by se měl uchovávat v mrazničce nejméně 12 hodin, nejlépe 24 hodin.
- Připravte si přísady smícháním ve velké nádobě.
V případě horkého zpracování nechte směs vychladnout na okolní teplotu a poté ji nechte v chladničce 5–6 hodin i v případě zpracování za studena.
- Vyjměte koš (E) z mrazničky a vložte jej do nádoby (F), Obr. 2.
- Samostatně vložte tělo motoru (A) na kryt (B) mírným zatlačením, dokud nezapadne na své místo (Obr. 3).
- Vložte hřídel (C) do příslušného horního otvoru šlehače (D) (Obr. 4).
- Převraťte tělo motoru (A) a do příslušného otvoru vložte hřídel (C) smontovanou se šlehačem (D) (obr. 5).
- Nasadte sestavu na koš (E), aby se šlehač (D) dostal do koše sám. Zajistěte jej otáčením ve směru hodinových ručiček (Obr. 6).

VAROVÁNÍ: Před použitím spotřebiče se ujistěte, zda jsou všechny komponenty správně smontovány.

- Připojte spotřebič do elektrické sítě a stiskněte přepínač zapnutí/vypnutí (H), abyste výrobce zmrzliny spustili.
- Nalijte předem připravenou a vhodně vychlazenou směs do koše (E) přes příslušný otvor (G) v horní části krytu (B). Používejte šlehač (D) max. 30–40 minut, dokud nedosáhnete požadované konzistence.

VAROVÁNÍ: Nenalévejte přísady před vložením šlehače, v opačném případě směs zamrzne a nebude možné spotřebič zavřít.

VAROVÁNÍ: Během plnění ponechte alespoň 3 cm od horního okraje koše, protože směs v mrazicí fázi znásobí svůj objem.

- Když dosáhnete požadované konzistence, vypněte spotřebič stisknutím přepínače zapnutí/vypnutí (H) a odpojte zástrčku z elektrické zásuvky.
- Odpojte tělo motoru (A), spojené s krytem (B), hřídelí (C) a šlehačem (D), otáčením proti směru hodinových ručiček a pomocí gumové stěrky nebo plastové lžice vyjměte a podávejte zmrzlinu.

ČIŠTĚNÍ

VAROVÁNÍ: Abyste prodloužili životnost výrobce zmrzliny, nikdy nevkládejte jeho části do myčky nádobí.

VAROVÁNÍ: Vždy odpojte napájecí kabel z elektrické zásuvky.

VAROVÁNÍ: Nikdy neponořujte motorovou jednotku, zástrčku a napájecí kabel do vody nebo jiných kapalin. K čištění použijte výhradně vlhkou utěrku. Odpojte tělo motoru (A) z krytu (B) současným stisknutím dvou spodních páček a popotažením směrem nahoru (Obr. 7). Demontujte všechny díly spotřebiče.

Umyjte kryt (B), hřídel (C), šlehač (D) a koš (E) ve vlažné s prostředkem na mytí nádobí. Potom všechny tyto díly dokonale vysušte.

VAROVÁNÍ: Nepokračujte ve zmrazování, pokud je koš na led (E) stále vlhký. Vyčistěte tělo motoru (A) vlhkou houbou nebo utěrkou.

RECEPTY

Zmrzlina „Fior di latte“.

Přísady:

300 ml plnotučného mléka
300 ml smetany na šlehání
60 g cukru

Způsob přípravy:

Mléko a cukr dejte do nádoby. Míchejte, dokud se cukr nerozpustí.
Přidejte smetanu a míchejte.

Nechte směs vychladnout a připravte zmrzlinu podle pokynů v tomto návodu.

Možné variace:

- Vanilková zmrzlina: přidejte 1/2 lžičky vanilkového extraktu;
- Mátová zmrzlina: přidejte několik kapek mátového sirupu;
- Zmrzlina s čokoládovými vločkami: když zmrzlina „fior di latte“ začne tuhnout (přibližně po 20 minutách), přidejte 50 g strouhané čokolády.

Zmrzlina z čerstvých jahod

Přísady:

250 g čerstvých jahod
Šťáva z poloviny citronu
300 ml plnotučného mléka
300 ml smetany ke šlehání
70 g cukru

Způsob přípravy:

Připravte si jahodové pyré a přidejte citronovou šťávu.

Přidejte mléko a cukr. Míchejte, dokud se cukr nerozpustí.

Přidejte smetanu a míchejte.

Nechte směs vychladnout a připravte zmrzlinu podle pokynů v tomto návodu.

Možné variace:

- Nahradte jahody banánovým pyré.

Informace pro uživatele k likvidaci elektrických a elektronických zařízení (domácnosti)



Tento symbol na produktech anebo v průvodních dokumentech znamená, že použité elektrické a elektronické výrobky nesmí být přidány do běžného komunálního odpadu.

Ke správné likvidaci, obnově a recyklaci doručte tyto výrobky na určená sběrná místa, kde budou přijata zdarma. Alternativně v některých zemích můžete vrátit své výrobky místnímu prodejci při koupi ekvivalentního nového produktu. Správnou likvidací tohoto produktu pomůžete zachovat cenné přírodní zdroje a napomáháte prevenci potenciálních negativních dopadů na životní prostředí a lidské zdraví, což by mohly být důsledky nesprávné likvidace odpadů. Další podrobnosti si vyžádejte od místního úřadu nebo nejbližšího sběrného místa. Při nesprávné likvidaci tohoto druhu odpadu mohou být v souladu s národními předpisy uděleny pokuty.

Pro podnikové uživatele v zemích Evropské unie

Chcete-li likvidovat elektrická a elektronická zařízení, vyžádejte si potřebné informace od svého prodejce nebo dodavatele.

Informace k likvidaci v ostatních zemích mimo Evropskou unii

Tento symbol je platný jen v Evropské unii.

Chcete-li tento výrobek zlikvidovat, vyžádejte si potřebné informace o správném způsobu likvidace od místních úřadů nebo od svého prodejce.

Autorizovaný dovozce a distributor pro ČR:

DSI Czech, spol. s.r.o.
Křižíkova 237/36A
186 00 Praha 8 – Karlín
Česká republika
Tel: + 420 225 386 130