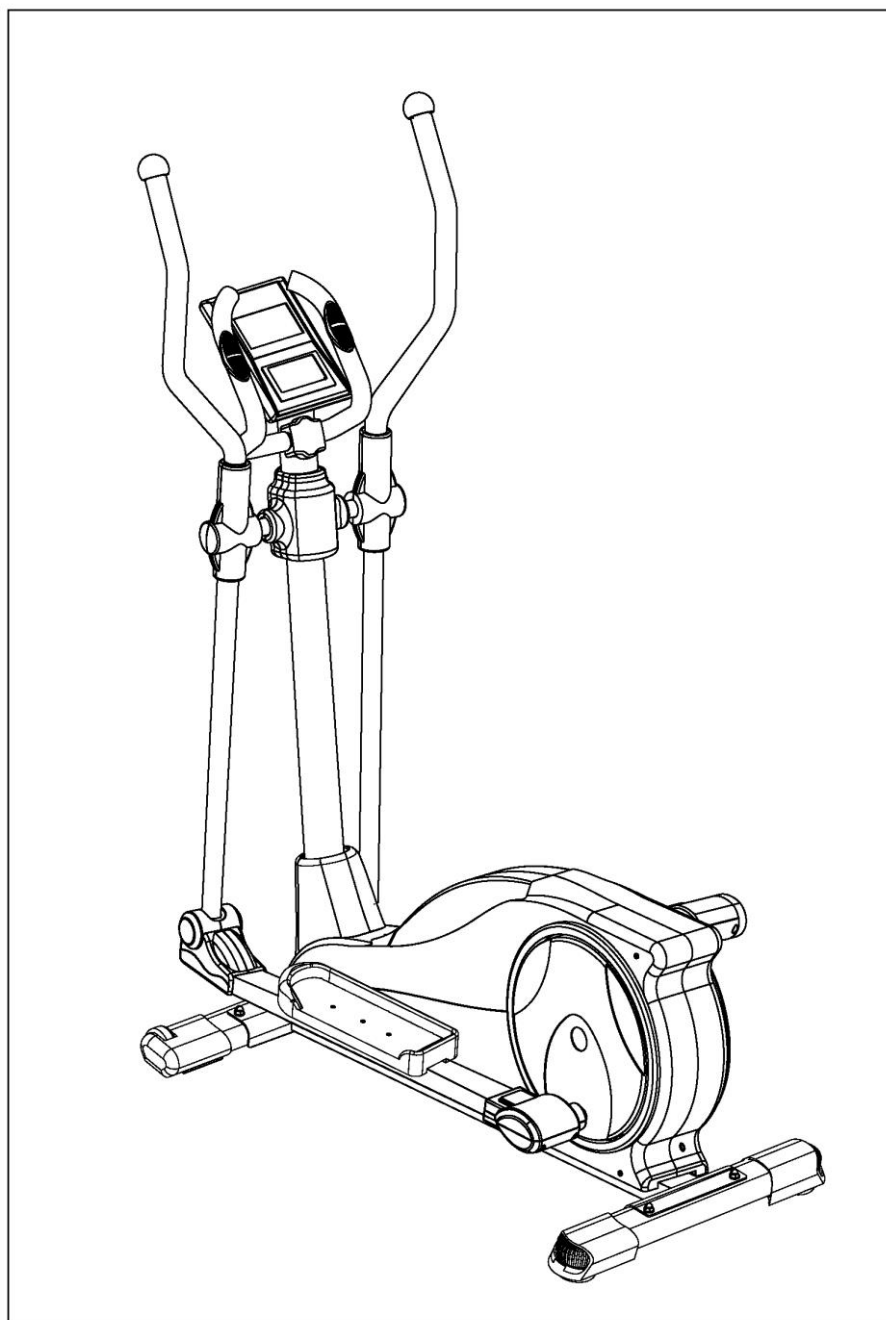

BE53-E



ERGOMETRICKÝ ELIPTICAL

(PROGRAMOVATELNÝ)



NÁVOD K POUŽITÍ A OBSLUZE

ÚVOD

Vážený zákazníku,

blahopřejeme Vám k zakoupení tohoto kvalitního výrobku, který byl vyvinut podle nejnovějších technických znalostí a vyroben s použitím nejmodernějších technologií.

V dnešní době, kdy se životní styl vyznačuje nedostatkem pohybu, je tento stroj nezbytným doplňkem pro udržení tělesné kondice a zdraví.

Před uvedením výrobku do provozu si, prosím, udělejte čas a pečlivě přečtěte následující návod k montáži a obsluze, a to i v případě, že jste zakoupil(a) stroj sestavený.

Pokud jste zakoupil(a) výrobek v originálním kartónovém obalu, tj. v rozebraném přepravním stavu, věnujte mimořádnou pozornost pokynům k montáži. Před zahájením montáže vyjměte opatrně jednotlivé komponenty z krabice, zkontrolujte jejich kompletnost a podle návodu si promyslete postup montáže.

Věříme, že budete se zakoupeným výrobkem spokojeni a stroj přispěje k upevnění Vašeho zdraví a životní pohody. Přejeme mnoho úspěchů, vytrvalosti a sil při dosažení Vašich sportovních cílů.

Děkujeme

ACRA, s.r.o., Brodská 161, 513 01 Semily, Česká republika, www.acrasport.cz

BEZPEČNOSTNÍ POKYNY (PRO POSILOVACÍ STROJE S POČÍTAČEM)

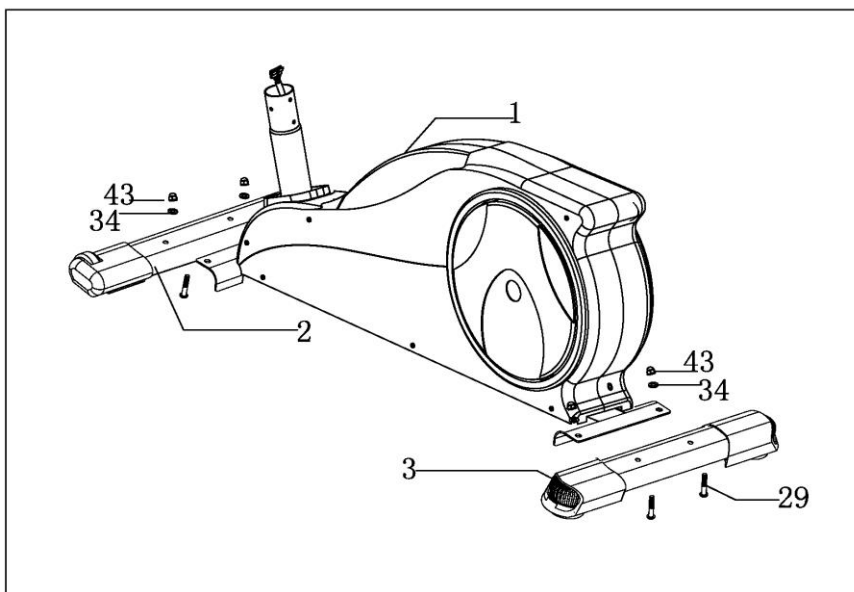
1. Před sestavováním a použitím stroje je důležité si podrobně pročíst tyto instrukce. Bezpečného a efektivního cvičení dosáhnete tím, že všechny součásti budou řádně sestaveny a utaženy. Vaší povinností je informovat každého uživatele stroje o způsobu správného zabezpečení a používání stroje a o všech možných nebezpečích souvisejících s nesprávným zabezpečením a používáním posilovacího stroje.
2. V případě, že máte zdravotní problémy, konzultujte s Vaším lékařem používání stroje. Stanovisko lékaře je nezbytné v případě užívání léků, které ovlivňují srdeční rytmus, krevní tlak či hladinu cholesterolu.
3. Berte na vědomí reakci Vašeho těla. Nesprávné nebo nadměrné cvičení může negativně ovlivnit Vaše zdraví! Ukončete cvičení, když budete cítit: bolesti, tlak na hrudi, nepravidelný srdeční rytmus, dýchací potíže, závratě, nevolnost. O vzniku těchto potíží informujte vašeho lékaře.
4. Udržujte stroj mimo dosah dětí (stroj je konstruován jen pro dospělé) a zvířat! Chraňte stroj před nepříznivými vlivy, zejména vodou, prachem, intenzivním slunečním zářením a nízkými/vysokými teplotami. Udržujte stroj v suchém a čistém stavu, čištění používejte suchý, popř. jen mírně navlhčený hadřík.
5. Maximální váha cvičence je 150 kg!

-
6. Vždy používejte stroj dle těchto pokynů. V případě, že naleznete jakékoli vadné součástky v průběhu sestavování nebo kontrolování stroje nebo uslyšíte neobvyklý zvuk při používání, ukončete montáž nebo používání stroje. Nepoužívejte stroj do odstranění závady nebo výměny vadných dílů! Opravy a seřízení přenechejte odborným pracovníkům servisního střediska společnosti ACRA, s. r. o. Záruka se nevztahuje na vady způsobené neodborným zásahem (opravou) uživatele, i třetích osob.
 7. Používejte stroj na pevném, rovném povrchu a na podložce, která chrání podlahu či koberec. Pro dodržení bezpečnosti je nutno mít při cvičení kolem stroje minimálně 1,5 m volného místa.
 8. Bezpečná úroveň zařízení může být udržena pouze při pravidelných kontrolách poškození a opotřebení, například lan, míst spojů, atd. Před použitím stroje zkontrolujte, zda jsou všechny matice a šrouby řádně utaženy!
 9. Při cvičení noste vhodný oděv, vyvarujte se takového oblečení, které se může zachytit do pohyblivých částí stroje anebo omezit Váš pohyb.
 10. Při přemísťování stroje dávejte pozor, aby nedošlo k poranění zad. Vždy používejte techniku zdvihu nebo stroj přemístěte za asistence druhé osoby.
 11. Posilovací stroj odpovídá třídě H – (Home) pro použití v domácnostech. Stroj není určen pro profesionální a/nebo komerční použití ani k rehabilitačním účelům!
 12. Elektro zařízení (počítač) nesmí být odstraňováno spolu se směsným komunálním odpadem, ale musí být odkládáno na místech k tomu určených nebo v místech jejich zpětného odběru, stejně tak baterie použité do počítače.
 13. Tento návod k použití s bezpečnostními pokyny, záruční list a doklad o zakoupení pečlivě uschovejte!

Při montáži doporučujeme promazat pohyblivé části stroje vazelínou !

Jedná se o stroj napájený ze sítě. Žádné baterie se nepoživají. Vstupní zasuvka na adaptér je umístěna ve stroji - popsáno v další části návodu.

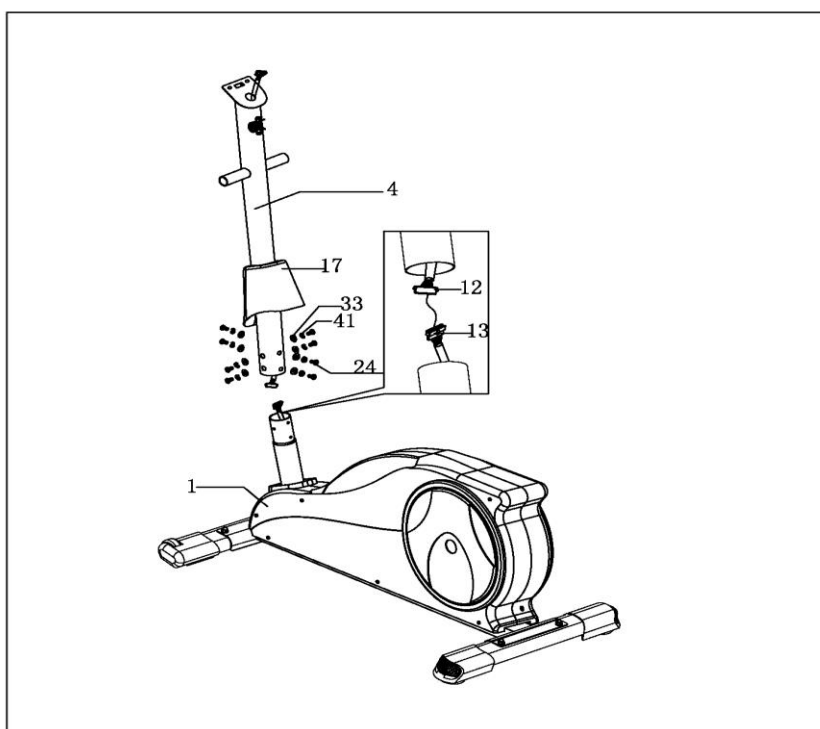
Návod k montáži :



STEP1

KROK 1:

Připevněte zadní stabilizátor (3) pomocí šroubů M8*55mmL(29), podložek $\phi 8 * \phi 21 * 1.5\text{mm}$ (34) a oblých matic M8(43) k hlavnímu rámu (1). Připevněte přední stabilizátor (2) pomocí šroubů M8*55mmL(29), podložek $\phi 8 * \phi 21 * 1.5\text{mm}$ (34) a oblých matic M8(43) k hlavnímu rámu (1).



STEP2

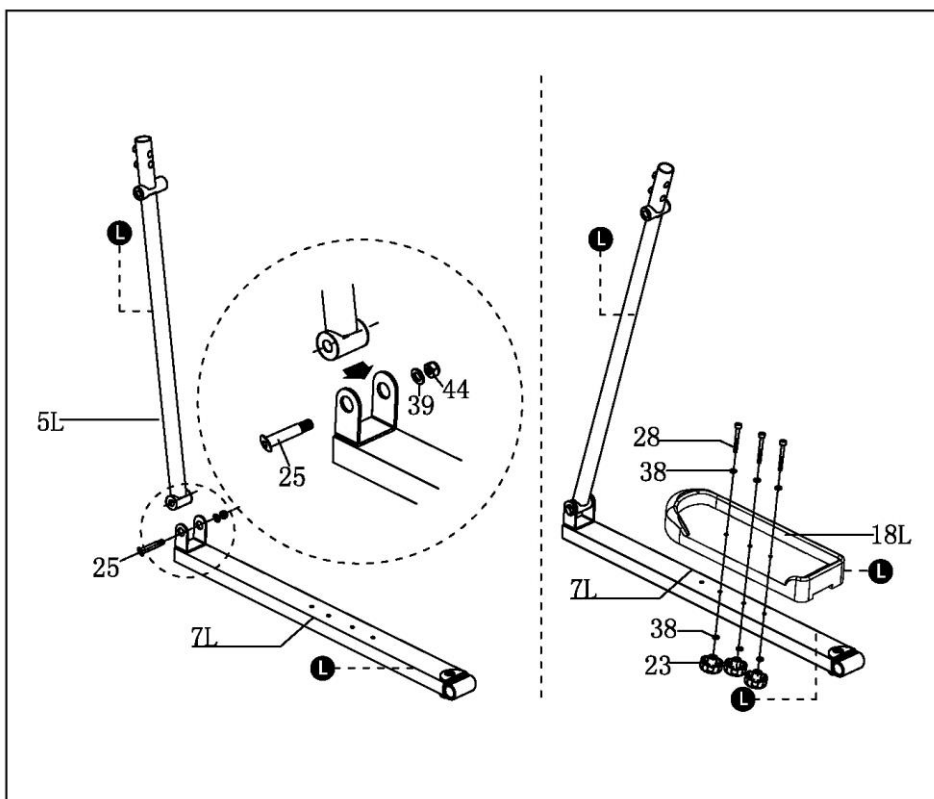
KROK 2:

VeźmĚte hlavní drŹák řidĚtek (4) nejlĚpe s dopomocĚ druhĚ osoby! Spojte vrchnĚ část kabelu (12) se spodnĚ(13) dohromady.

Nasaďte řidĚtkovĚ rĚm (4) na hlavní rĚm (1).

PotĚ pŹipevĚnĚte drŹák řidĚtek (4) pomocĚ 8 sad ŹestihrnĚnĚch ŹroubŹ M8*18mmL(24), podloŹek M8(41) a zahnutĚch podloŹek ϕ 8* ϕ 21*2mm(33). PořĚdnĚ dotĚhnĚte vŹechny Źrouby!

PotĚ nasaďte spodnĚ kryt k řidĚtkovĚmu rĚmu(17) .



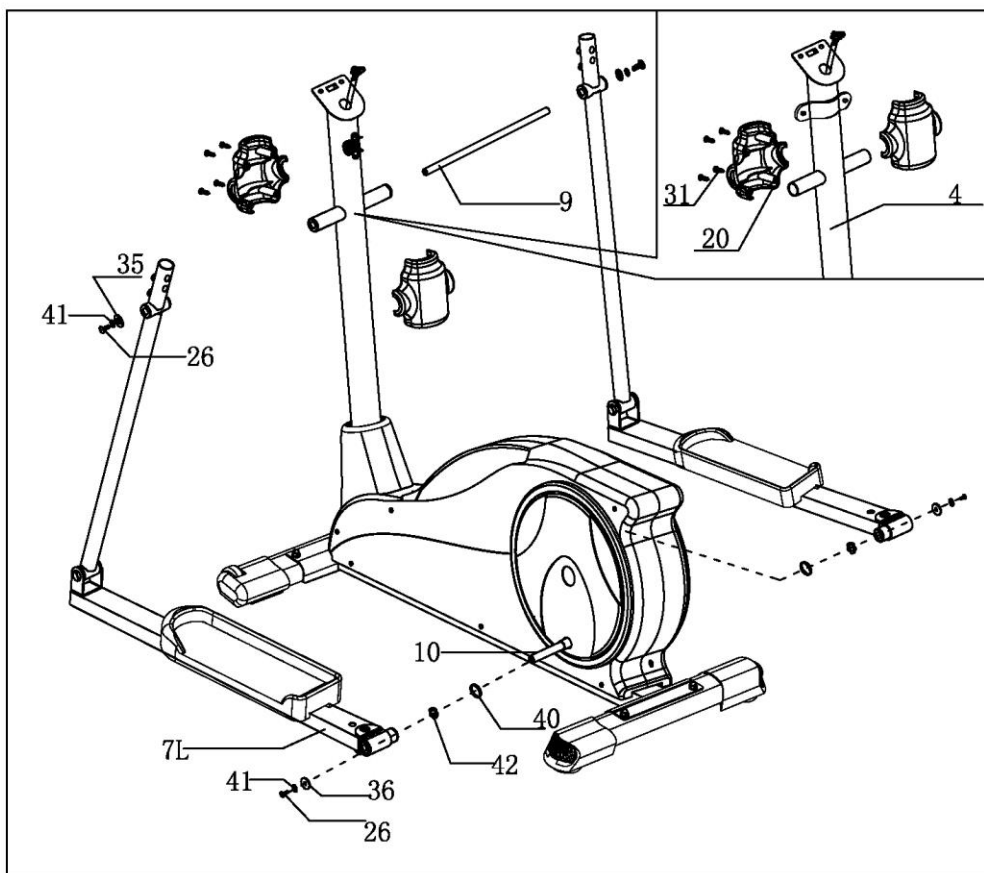
STEP3

KROK 3:

PŹipevĚnĚte stojany rukojetĚ (5L+5R) k pedĚlovĚmu rĚmu(7L+7R) pomocĚ ŹestihrnĚnĚch ŹroubŹ M10*70mmL(25), podloŹek ϕ 10* ϕ 20*1.5mm (39) a nylonovĚch matic M10 (44).

PŹipojte pedĚl(18L+18R) k pedĚlovĚmu rĚmu (7L+7R) pomocĚ M6*45mmL (28), podloŹek ϕ 6* ϕ 14*1mm(38) a kolĚkŹ M6(23).

UjĚstĚte se, Źe pedĚly(18L+18R) jsou pevnĚ pŹipevĚnĚny!

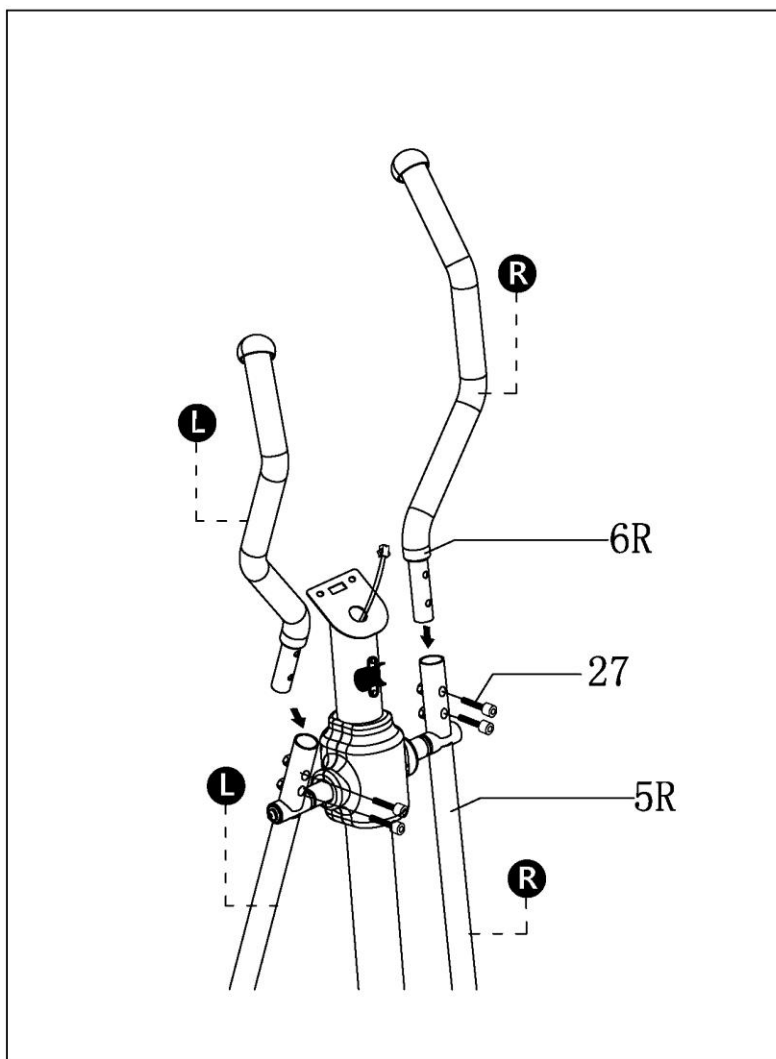


STEP 4

KROK 4:

Nasuňte řídkovou hřídel $\phi 16*350\text{mmL}$ (9) do řídkového rámu (4), aby rovnoměrně přesahovala do obou stran, nasadte srojany rukojetí (5L+5R) na obě stranách hřídele $\phi 16*350\text{mmL}$ (9), pomocí šestihranných nylonových šroubů M8*18mmL(26), podložek M8(41) a podložek $\phi 8* \phi 32*2\text{mm}$ (35) a přizpůsobte je.

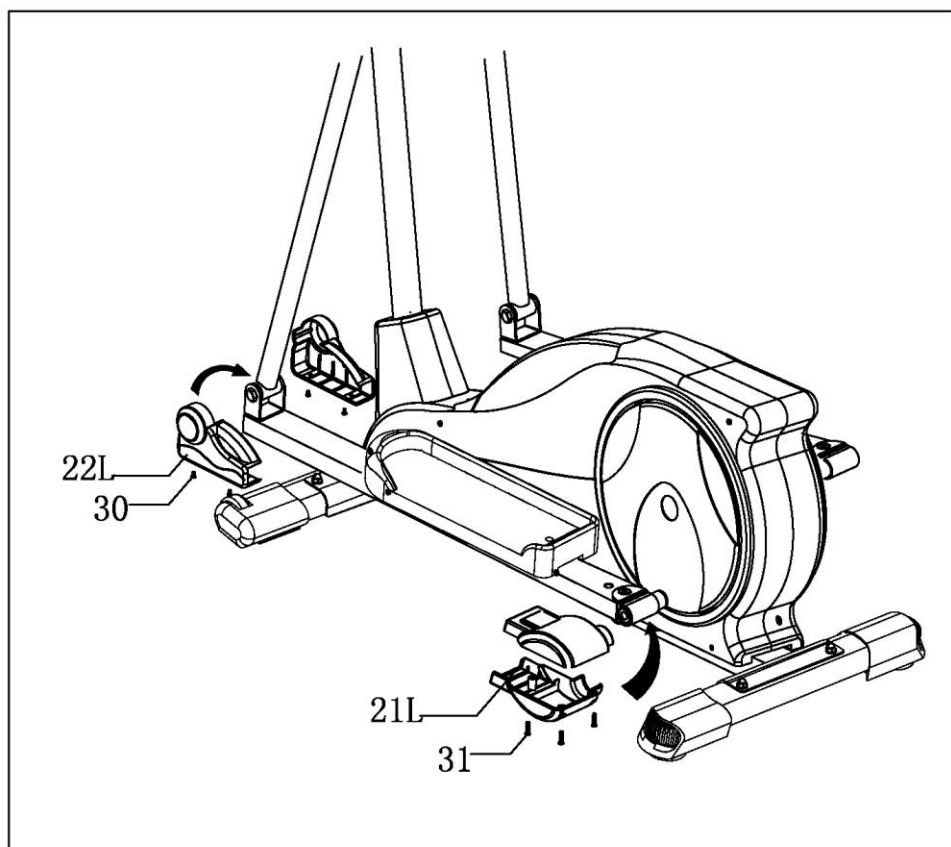
Nasadte podložku $\phi 17* \phi 22*1\text{mm}$ (40) a vlnitou podložku $\phi 17*0.3\text{mm}$ (42) na kliky (10L+10R), poté připevněte pedálový rám (7L+7R) ke klikám (10L+10R) pomocí šestihranných nylonových šroubů M8*18mmL(26), podložek M8(41) a podložek $\phi 8* \phi 25*2\text{mm}$ (36)



STEP 5

KROK 5:

Nasadte rukojeti (6L+6R) na stojany rukojetí (5L+5R), pomocí 4 šroubů M8*35mmL(27) je připevněte.

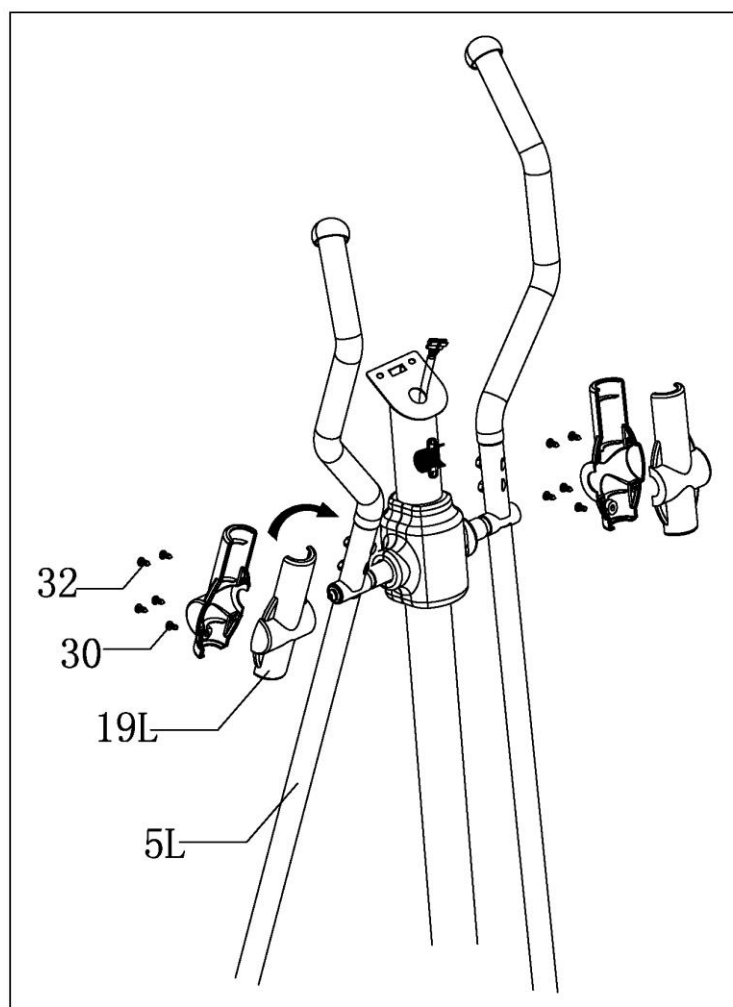


STEP 6

KROK 6:

Nasaďte přední kryty pedálového rámu (22L+22R) na pedálové rámy (7L+7R), pomocí 8 šroubů M5*15mmL(30) je připevněte.

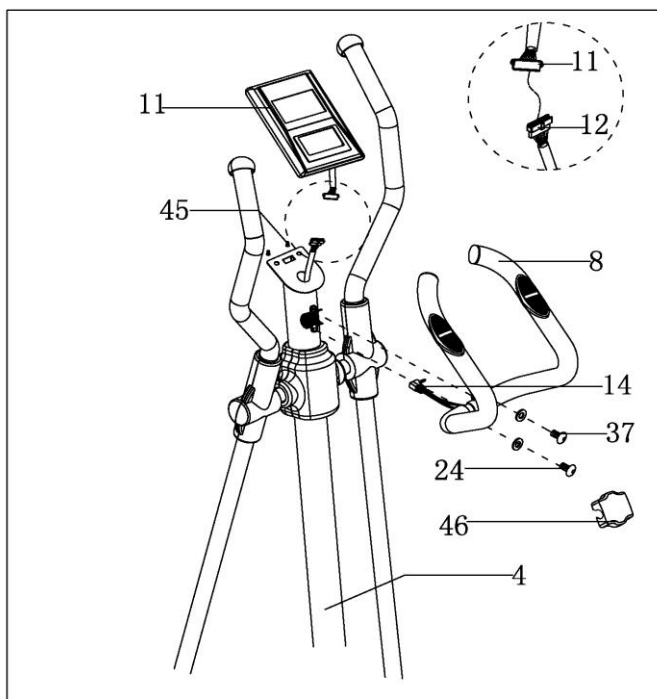
Nasaďte zadní kryty pedálového rámu (21L+21R) na pedálové rámy (7L+7R), pomocí 6 šroubů M4*15mmL(31) je připevněte.



STEP 7

KROK 7:

Nasadte kryty k stojanu rukojeti (19L+19R) na stojan rukojeti (5L+5R), pomocí 8 šroubů M4*10mmL(32) a 2 šroubů M5*15mmL(30) je připevněte.



STEP 8



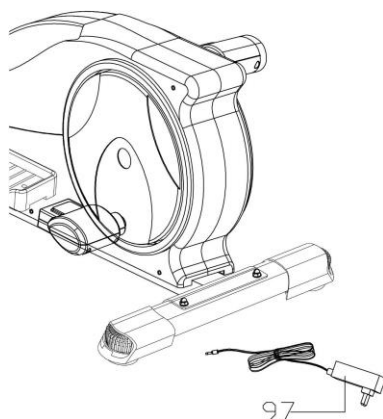
KROK 8:

Spojte vrchní část kabelu (12) s počítačovým kabelem (11), připevněte počítač (11) k řídkovému rámu (4) pomocí 2 šroubů M5*10mmL(45).

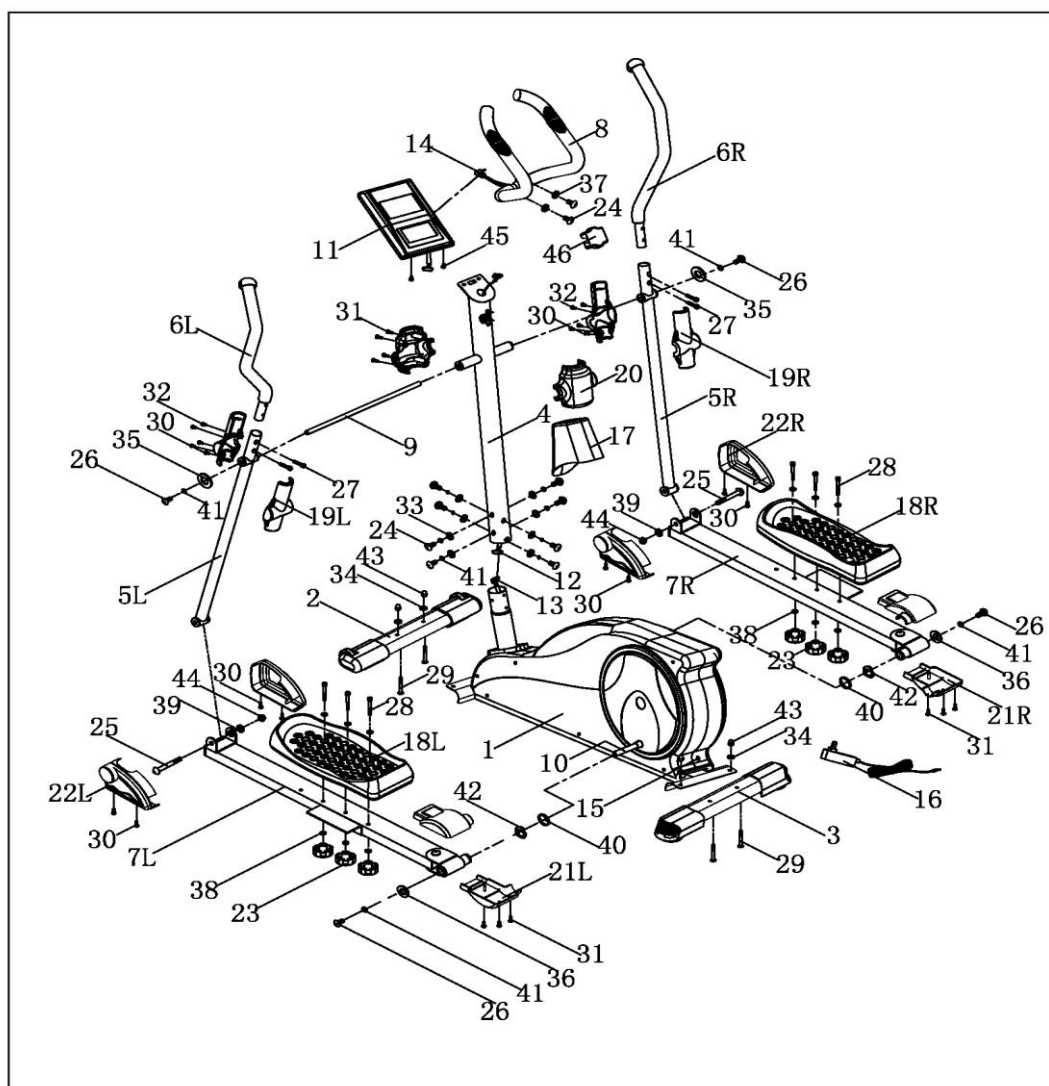
Připevněte řídítka (8) k řídkovému rámu (4) pomocí 2 šestihranných šroubů M8*18mmL(24) a podložek $\varnothing 8 \times \varnothing 16 \times 1.5\text{mm}$ (37). Nasadte řídkový kryt (46).

Zapojte kabel k měřičům tepu (14) do zadní části počítače (11).

Zapojte adapter (16) do napájecí zásuvky v zadní části plastového krytu (15), a zapojte adaptér (16) do zásuvky ve zdi. Poté můžete začít používat Váš elliptical s počítačem (11).



Montážní nákres:



Seznam dílů:

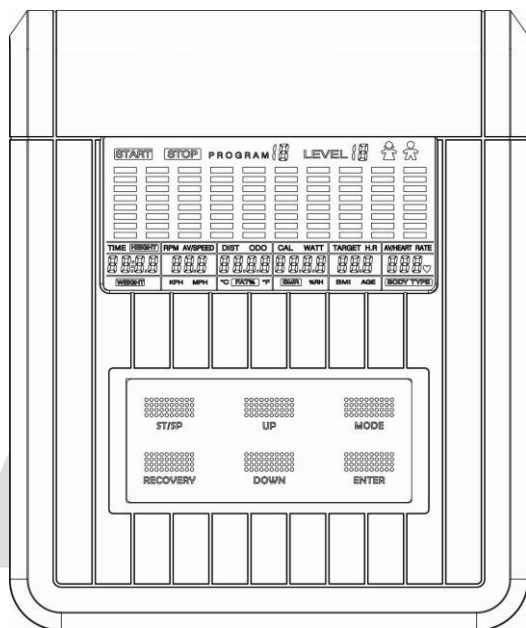
Číslo dílu	Název	Specifikace	Množství
1	Hlavní rám		1PC
2	Přední stabilizátor		1PC
3	Zadní stabilizátor		1PC
4	Řídkový rám		1PC
5	Stojan rukojeti	L+R	1SET
6	Rukojeť	L+R	1SET
7	Pedálový rám	L+R	1SET

8	Řídítka		1PC
9	Hřidel rukojetí	φ 16*350mmL	1PC
10	Klika	L+R	1SET
11	Počítač		1PC
12	Vrchní část kabelu		1PC
13	Spodní část kabelu		1PC
14	Kabel k měřičům tepu		1PC
15	Napájecí zásuvka		1PC
16	Adaptér		1PC
17	Spodní kryt k řídkovému rámu		1PC
18	Pedál	L+R	1SET
19	Kryt k stojanu rukojeti	L+R	1SET
20	Vrchní kryt k řídkovému rámu		1SET
21	Zadní kryt k pedálovému rámu	L+R	1SET
22	Přední kryt k pedálovému rámu	L+R	1SET
23	Kolík	M6	6PCS
24	Šestihranný šroub	M8*18mmL	10PCS
25	Šestihranný šroub	M10*70mmL	2PCS
26	Šestihranný šroub nylonový	M8*18mmL	4PCS
27	Závrtný šroub	M8*35mmL	4PCS
28	Závrtný šroub	M6*45mmL	6PCS
29	Nosný šroub	M8*55mmL	4PCS
30	Šroub	M5*15mmL	10PCS
31	Šroub	M4*15mmL	10PCS
32	Šroub	M4*10mmL	8PCS
33	Zahnutá podložka	φ 8* φ 21*2mm	8PCS
34	Podložka	φ 8* φ 21*1.5mm	4PCS
35	Podložka	φ 8* φ 32*2mm	2PCS
36	Podložka	φ 8* φ 25*2mm	2PCS
37	Podložka	φ 8* φ 16*1.5mm	2PCS
38	Podložka	φ 6* φ 14*1mm	12PCS
39	Podložka	φ 10* φ 20*1.5mm	2PCS
40	Podložka	φ 17* φ 22*1mm	2PCS
41	Pružná podložka	M8	12PCS
42	Vlnitá podložka	φ 17*0.3mm	2PCS
43	Zaoblená matice	M8	4PCS
44	Nylonová matice	M10	2PCS
45	Šroub	M5*10mmL	2PCS
46	Kryt k řídkům		1PCS

NÁVOD K POUŽÍVÁNÍ PROGRAMOVATELNÉHO POČÍTAČE

Specifikace:

TIME (ČAS) -----00:00 - 99:59 min:sec
SPEED (RYCHLOST) -----0 – 99.9 Km/h
DISTANCE (VZDÁLENOST) -----0 – 99.99 Km
CALORIES (KALORIE) -----0 – 999.9 KCAL
ODOMETER (POČÍTAČ km), pokud je nainstalován.-----0 – 99.99 Km
PULSE (PULS), pokud je nainstalován-----40 - 200 tepů za min.



1. SPEED – zobrazuje aktuální rychlost. Maximální rychlost, je 99.9 Km/h.
2. RPM – zobrazuje aktuální rotace za minutu.
3. TIME – udává průběžný čas cvičení, od 00:00 – 99:59. Požadovaný čas cvičení, lze přednastavit.
4. DIST – udává průběžnou vzdálenost, od 0.00 – 999.9 km. Požadovanou, cílovou vzdálenost, lze přednastavit.
5. ODO – zobrazuje celkovou, kumulovanou vzdálenost od 0.0 – 999.9 km.
6. CAL – zobrazuje počet spálených kalorií. Nebo lze přednastavit počet požadovaných, spálených kalorií.
7. WATT – zobrazuje aktuální Watt.
8. HEART RATE – zobrazuje aktuální srdeční frekvenci, tepů za minutu.
9. TARGET H.R. – uživatel má možnost nastavit požadovanou tepovou frekvenci tepů za minutu.
10. PROGRAM – na výběr, je k dispozici, 24 různých programů.
11. LEVEL – každý program má 16 sloupců o 8 úrovních, v každém daném sloupci. Každý, ze 16-ti sloupců, představuje 1 minutu cvičení (bez změny času) a každá jedna, z 8 úrovní, představuje 2 úrovně zatížení..

Funkce tlačítek:

- START/STOP – 1. start cvičení, nebo pauza ve cvičení
2. začátek měření tělesného tuku

3. pouze v režimu zastavení. Přidržení tlačítka po dobu 5 vteřin, vynuluje veškeré naměřené hodnoty na nulu

DOWN – snižuje hodnotu, zvoleného parametru, např. čas, vzdálenost, atd. V průběhu cvičení, sníží úroveň zátěže.

UP – zvyšuje hodnotu, zvoleného parametru. V průběhu cvičení, zvýší úroveň zátěže.

ENTER – zvolení požadované hodnoty.

RECOVERY - Pomocí této funkce lze měřit postupné zlepšování tělesné zdatnosti v průběhu delšího období cvičení, za pomoci snímání tepové frekvence. Po stisknutí jakéhokoli tlačítka se vše vrací do hlavního menu. Funkce má 6 úrovní – F1 – F6, s tím, že F1 je nejlepší a F6 nejhorší.

Počítač vyhodnotí Vaši fyzickou kondici, podle přiložené tabulky. Měří se, jak rychle se sníží tepová frekvence po cvičení a na základě toho se vyhodnotí fyzická kondice. Rozmezí hodnot pro jednotlivé kategorie je v následujícím přehledu :

1.0	means	POZORUHODNÝ
1.0 < F < 2.0	means	VYNIKAJÍCÍ
2.0 ≅ F ≅ 2.9	means	DOBŘÝ
3.0 ≅ F ≅ 3.9	means	USPOKOJIVÝ
4.0 ≅ F ≅ 4.9	means	HORŠÍ PRUMĚR
5.0 ≅ F ≅ 5.9	means	NEDOSTATEČNÝ
6.0	means	ŠPATNÝ

MODE – stiskněte pro přepnutí displeje z RPM na rychlost “SPEED”, z ODO na vzdálenost “DIST”, z WATT na kalorie, v průběhu cvičení.

Výběr cvičení:

po zapnutí, použijte “UP”, nebo “DOWN”, pro výběr a následně stisknutím “ENTER”, vyberte požadovaný režim.

Rotoped, má 7 základních cvičebních režimů

manuální, přednastavené programy, Watt program, body fat (měření těleného tuku) program, program cílové tepové frekvence, kontrolní program srdeční frekvence a uživatelský program.

Parametry:

Čas / Vzdálenost / Kalorie / Věk / Watt / Tepová frekvence

Nastavení cvičení – po přednastavení jednoho ze 7 režimů (výše), můžete přednastavit několik parametrů pro cvičení a docílení požadovaných výsledků.

Pozn.: některé parametry, nelze nastavit v určitých programech. Čas a vzdálenost, nemůže být nastaveno souběžně.

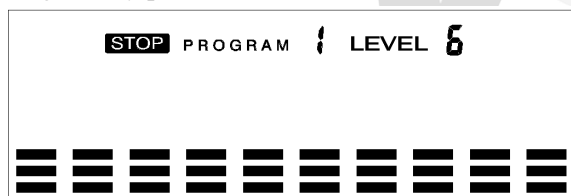
Jakmile zvolíte program, stisknutím ENTER, bude “TIME” – blikat. Pomocí “UP” a “DOWN”, můžete nastavit požadovaný čas. Tlačítkem “ENTER” potvrdíte. Blikající řádek se přesune na další parametr. Další výběr provedte tlačítky “UP”, nebo “DOWN”. Stiskněte “START”, pro začátek cvičení.

	Rozsah	Výchozí hodnota	Přírůstek/ Úbytek	Popis
Time - čas	0:00~ 99:00	00:00	± 1:00	1.Když se zobrazuje 0:00, čas bude vzrůstat. 2.Když se zobrazuje 1:00-99:00, čas se bude odečítat až do 0.
Distance - vzdálenost	0.00~999.0	0.00	±1.0	1.Když se zobrazuje 0.0, vzdálenost bude vzrůstat. 2.Když se zobrazuje 1.0~999.0, vzdálenost se bude snižovat až do 0.
Calories - kalorie	0~9995	0	±5	1.Když se zobrazuje 0, Kalorie se budou navyšovat. 2.Když se zobrazuje 5~9995, kalorie se budou snižovat až do 0.
Watt	45~250	100	±5	Uživatel může nastavit Watt, pouze ve Watt programu, přímo určeném.
Age - věk	10~99	30	±1	Tepová frekvence je založena na věku. Při překročení cílové tepové frekvence, začne tepová frekvence, blikat.
Pulse	60~220	90	±1	Nastavení parametrů pro cílové hodnoty tepové frekvence.

PROGRAMY

Manual (P1)

Programový profil



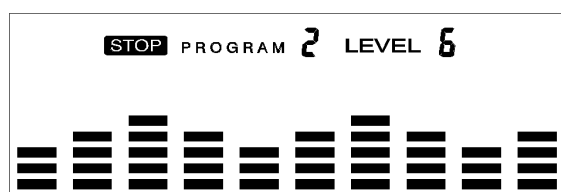
Vyberte "Manual", za pomoci "UP", nebo "DOWN". Po té stisknete "ENTER", pro potvrzení. Začne blikat "Time". Hodnota času lze nastavit pomoci "UP" a "DOWN". Stisknutí tlačítka "ENTER", uložíte požadovanou hodnotu. Řádek se posune na výběr dalšího parametru. (* pokud uživatel zvolí cílový čas cvičení, nelze již nastavit vzdálenost)

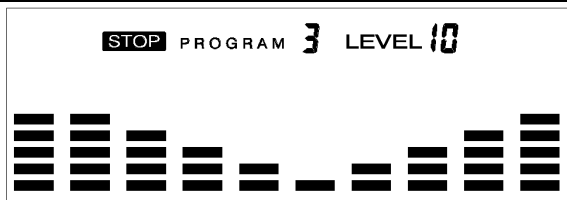
Nastavte veškeré, požadované parametry a stisknete "START/STOP", pro začátek cvičení.

Jeden ze zadaných parametrů se odečítá až na 0. Tento moment je oznámen zvukem a automatickým zastavením. Stisknete "START", pro pokračování v dosažení nedokončených, cvičebních parametrů.

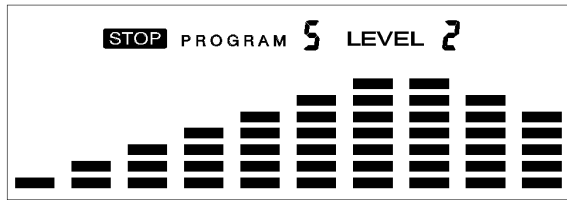
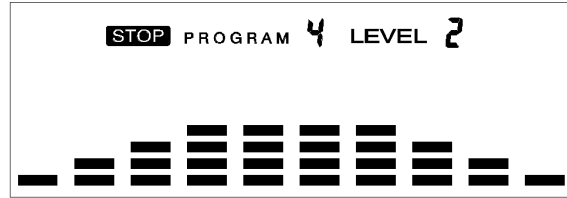
Přednastavený program (P2 – P13)

Programový profil

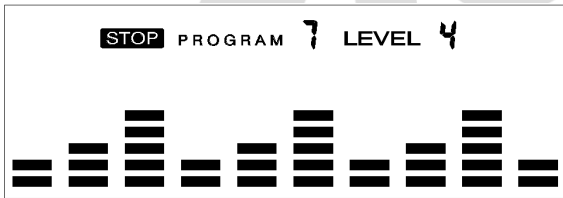
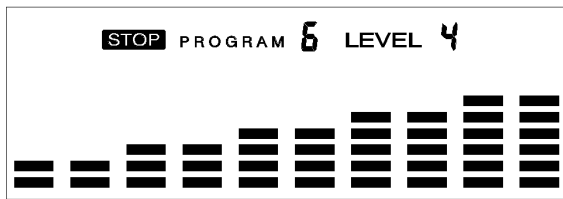




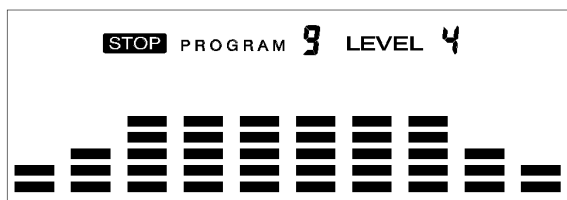
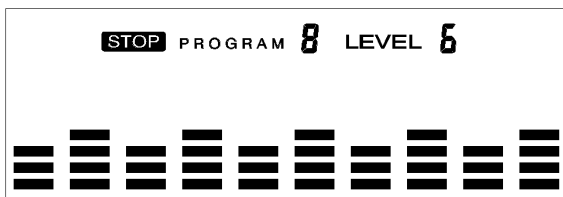
ROLLING
VALLEY



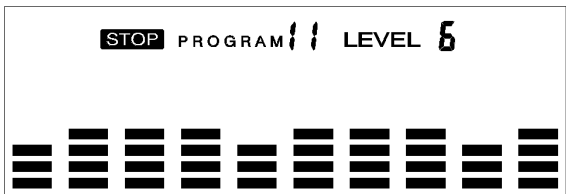
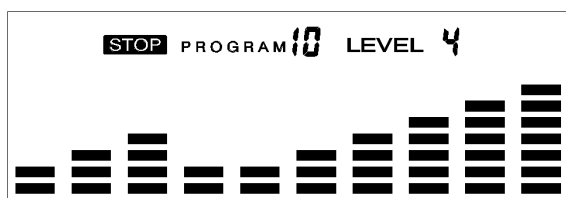
FATBURN
RAMP



STEPS
OBSTACLE

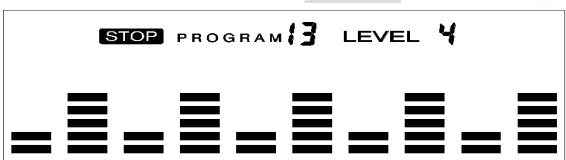
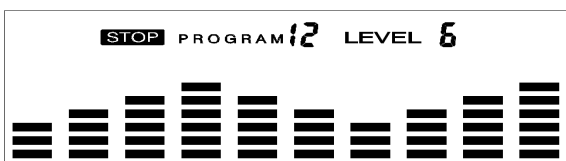


INTERVALS
PLATEAU



CLIMBING

OFF ROAD



HILL

FARTLEK

K dispozici je **12 profilových programů**, k použití: ROLLING, VALLEY (údolí), FAT BURN (spalování tuků), RAMP, STEPS (schody), OBSTACLE (překážky), INTERVALS, PLATEAU (plošina), CLIMBING (horolezectví), OFF ROAD, HILL (kopec), FARLEK (dlouhá vzdálenost).

Veškeré programy, mají 16 úrovní zátěže.

Navolení přednastavených programů

volba jednoho z přednastavených programů, za pomoci “UP”, nebo “DOWN”. Po té stiskněte “ENTER”, pro potvrzení. Začne blikat “Time”. Hodnota času lze nastavit pomocí “UP” a “DOWN”. Stisknutím tlačítka “ENTER”, uložíte požadovanou hodnotu. Řádek se posune na výběr dalšího parametru. Nastavte veškeré, požadované parametry a stiskněte “START/STOP”, pro začátek cvičení.

Cvičení s přednastavenými programy

programy nabízí různé stupně zatížení, v různých časových intervalech. Úrovně cvičení lze upravovat v průběhu cvičení, za pomoci “UP” a “DOWN”.

Pozn.: po nastavení času, již nelze nastavit parametr vzdálenosti. Parametry se odečítají k nule. Tento moment je oznámen zvukem a automatickým zastavením. Stiskněte “START”, pro pokračování v dosažení nedokončených, cvičebních parametrů.

WATT program (P14)

zvolte Watt program, pomoci “UP”, nebo “DOWN”. Po té stiskněte “ENTER”, pro potvrzení. Začne blikat “Time”. Hodnota času lze nastavit pomocí “UP” a “DOWN”. Stisknutím tlačítka “ENTER”, uložíte

požadovanou hodnotu. Řádek se posune na výběr dalšího parametru. Nastavte veškeré, požadované parametry včetně hodnoty WATT (vynaložená práce při cvičení) a stiskněte “START/STOP”, pro začátek cvičení.

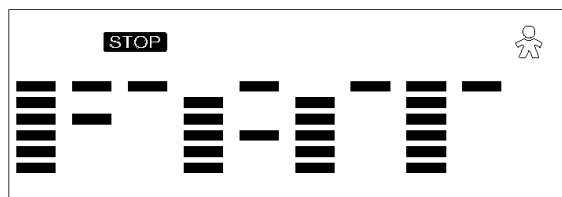
**Po nastavení času, již nelze nastavit parametr vzdálenosti.

Pozn.: hodnota, se odečítá k nule. Tento moment je oznámen zvukem a automatickým zastavením. Stiskněte “START”, pro pokračování v dosažení nedokončených, cvičebních parametrů.

Počítač automaticky upravuje stupeň zátěže, v závislosti na rychlosti, k udržení konstantní hodnoty Wattu. Lze použít “UP”, nebo “DOWN”, pro úpravu hodnoty, v průběhu cvičení.

BODY FAT PROGRAM (P15)

Programový profil



Body Fat program (P15)

nastavte Body fat program, pomocí “UP” a “DOWN” a stisknutím “ENTER”.

- Automaticky se bude zobrazovat pohlaví “Male” – muž. Nastavte pohlaví, pomocí “UP” a “DOWN”. Potvrďte “ENTER”, pro uložení.

- Automaticky se bude zobrazovat výška 175 cm. Nastavte Vaši výšku, pomocí “UP” a “DOWN”. Potvrďte “ENTER”, pro uložení hodnoty.

- Automaticky se bude zobrazovat váha 75 kg. Nastavte Vaši váhu, pomocí “UP” a “DOWN”. Potvrďte “ENTER”, pro uložení hodnoty.

- Automaticky se bude zobrazovat věk 30 let. Nastavte Váš věk, pomocí “UP” a “DOWN”. Potvrďte “ENTER”, pro uložení hodnoty.

Stiskněte “START/STOP”, pro spuštění měření. Je třeba uchopit snímače pulsu oběma rukama na rukojetích. Po 15-ti vteřinách se zobrazí procento, tělesného tuku, BMR, BMI a typ postavy. Pokud nebudete držet oba snímače najednou nebo budete mít suché ruce, kvli kterým nedojde k propojení snímačů s computerem, objeví se na displeji chyba E4 .

Pozn.: k dispozici je 9 typů postav, v závislosti na procentu tělesného tuku:

Typ č.1 5 – 9 % Typ č.6 30 – 34 % - vyšší stupně obezity

Typ č.2 10 – 14 % Typ č.7 35 – 39 %

Typ č.3 15 – 19 % Typ č.8 40 – 44 %

Typ č.4 20 – 24 % Typ č.9 45 – 50 %

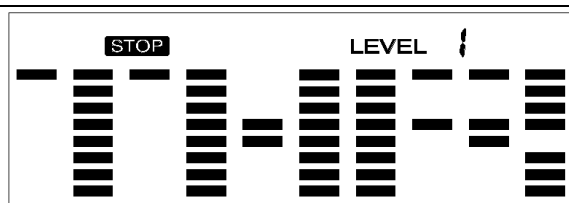
Typ č.5 25 – 29 % - toto je hranice obezity.

BMI = Body mass index BMR = poměr bazálního metabolismu

Stiskněte “START/STOP”, pro návrat do hlavní nabídky.

Program cílové tepové frekvence – (Target heart rate -P16)

Programový profil



Setting Parameters for TARGET H.R

zvolte “Target h.r. program”, pomocí “UP”, nebo “DOWN”. Po té stiskněte “ENTER”, pro potvrzení. Začne blikat “Time”- čas. Ten lze nastavit pomocí “UP” a “DOWN”. Potvrďte “ENTER”, pro uložení hodnoty.

** Po nastavení času, již nelze nastavit parametr vzdálenosti.

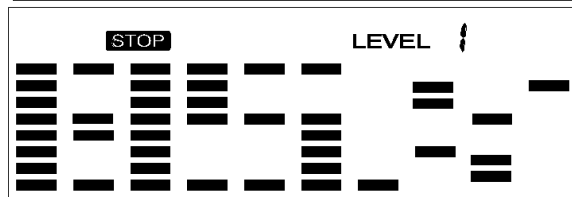
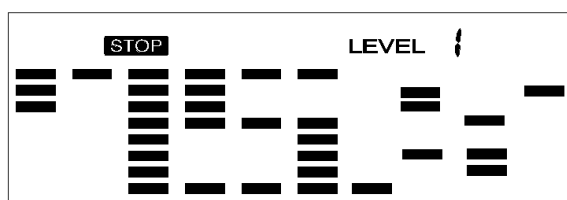
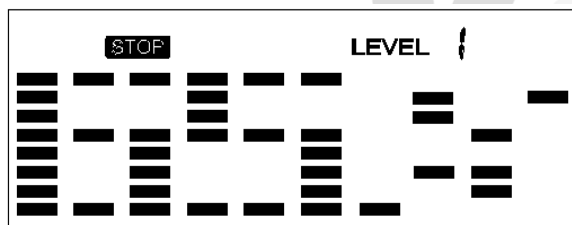
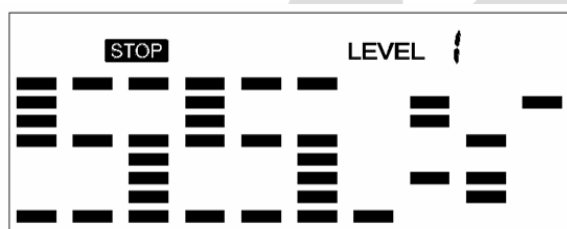
Pokračujte v nastavení dalších potřebných parametrů. Stiskněte “START/STOP” pro zahájení cvičení.

Pozn.: Pokud bude puls pod, nebo nad stanovenou tepovou frekvenci (± 5), počítač nastaví zátěž automaticky. Vše bude kontrolovat každých 20 vteřin. Zátěž se zvýší, nebo sníží. (Každá úroveň, představuje 2 úrovně zátěže).

Hodnota, se odečítá k nule. Tento moment je oznámen zvukem a automatickým zastavením. Stiskněte “START”, pro pokračování v dosažení nedokončených, cvičebních parametrů.

Program kontroly, srdeční frekvence – (Heart Rate Control)(P17-20)

Programový profil



K dispozici jsou 4 volby srdeční frekvence:

HRC - 55% TARGET H.R= 55% z (220-AGE)

HRC - 65% TARGET H.R= 60% z (220-AGE)

HRC - 75% TARGET H.R= 75% z (220-AGE)

HRC - 85% TARGET H.R= 85% z (220-AGE)

Vyberte jednu z možností programu, pomocí "UP", nebo "DOWN". Po té stiskněte "ENTER", pro potvrzení. Začne blikat "Time"- čas. Ten lze nastavit pomocí "UP" a "DOWN". Potvrďte "ENTER", pro uložení hodnoty.

** Po nastavení času, již nelze nastavit parametr vzdálenosti.

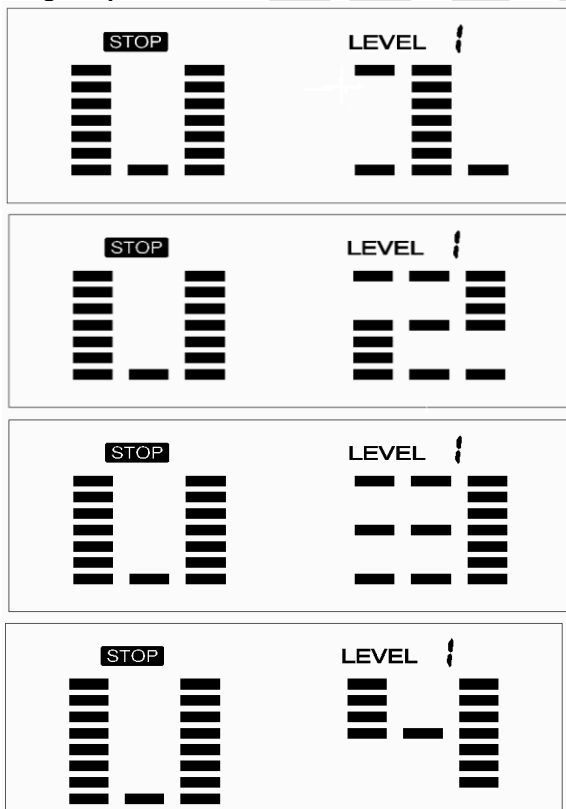
Pokračujte v nastavení všech potřebných parametrů. Stiskněte "START/STOP" pro zahájení cvičení.

Pozn.: Pokud bude puls pod, nebo nad stanovenou tepovou frekvenci (± 5), počítač nastaví zátěž automaticky. Vše bude kontrolovat každých 20 vteřin. Zátěž se zvýší, nebo sníží. (Každá úroveň, představuje 2 úrovně zátěže).

Hodnota, se odečítá k nule. Tento moment, je oznámen zvukem a automatickým zastavením. Stiskněte "START", pro pokračování v dosažení nedokončených, cvičebních parametrů.

Uživatelský program (User program)(P21-24)

Program profile



- umožňuje uživateli, nastavit si svůj vlastní program, který může ihned použít.

Zvolte "User program", pomocí "UP", nebo "DOWN". Po té stiskněte "ENTER", pro potvrzení. Začne blikat "Time"- čas. Ten lze nastavit pomocí "UP" a "DOWN". Potvrďte "ENTER", pro uložení hodnoty.

** Po nastavení času, již nelze nastavit parametr vzdálenosti. Pokračujte v nastavení všech potřebných parametrů. Po dokončení nastavení, požadovaného parametru, bude blikat úroveň 1 (Level 1). Použijte “UP”, nebo “DOWN” pro úpravu. Po té stiskněte “ENTER”, před dokončením. Stiskněte “START/STOP”, pro zahájení cvičení.

Pozn.: hodnota, se odečítá k nule. Tento moment, je oznámen zvukem a automatickým zastavením. Stiskněte “START/STOP”, pro pokračování v dosažení nedokončených, cvičebních parametrů.

Popis možných závad :

E 1 - Error 1 - může znamenat uvolněný konektor na motoru – otevřete kryt a dotlačte černý plastový konektor do zástrčky na motoru

- pokud je konektor ve správné poloze a chyba přetrvává, zkontrolujte computer – ověřením, funkčnosti computeru se zjistí případná závada – zkušební výměnou
- pokud ani toto nepomůže, je závada na motoru a je třeba jej opravit

E 4 - Error 4 - může znamenat, že nedržíte snímací čidla srdečního tepu (body fat) oběma rukama naráz (pouze jednou rukou nebo vůbec), případně máte suché ruce, které způsobují nepropojení snímačů do měřicího okruhu – stačí ruce navlhčit nebo natřít krémem

- pokud chyba přetrvává, zkontrolujte propojení snímačů s computerem
- pokud ani toto nepomůže, je závada na computeru a je třeba jej opravit

Pokyny ke CVIČENÍ

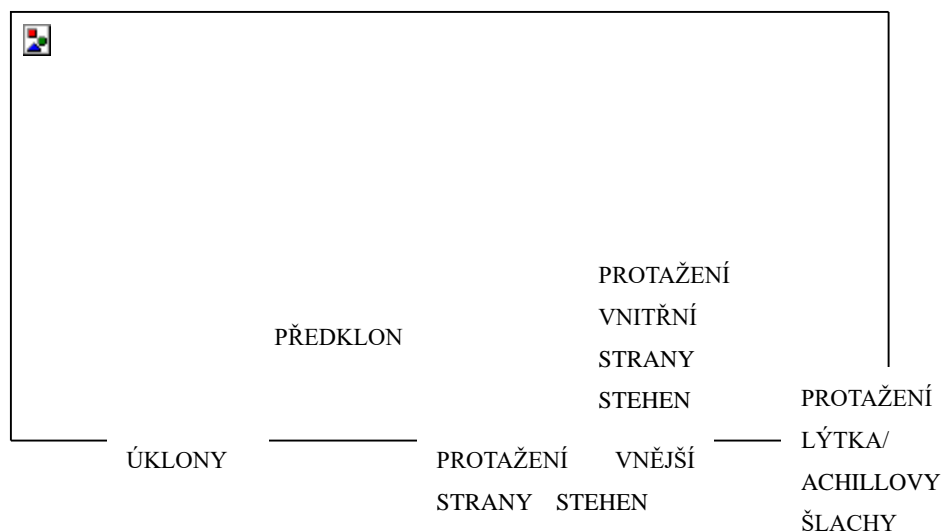
(posilovací stroje s počítačem)

Používání posilovacího stroje společnosti ACRA, s.r.o, Vám přinese několik výhod: zlepší Vaši fyzickou kondici, zpevní svaly a při kontrole přijímaných kalorií Vám pomůže snížit hmotnost. V případě, že máte zdravotní problémy, konzultujte s Vaším lékařem používání stroje.

1. ZAHŘÍVACÍ FÁZE

Zahřívací fáze rozproudí Váš krevní oběh, zahřeje a připraví svaly, aby správně fungovaly. Zároveň také sníží nebezpečí vzniku křečí a zranění svalů. Tuto fázi nevynechávejte!

Doporučujeme provést několik protahovacích cviků, jak je ukázáno níže. V každém protažení byste měli vydržet po dobu asi 30 sekund, neprotahujte svaly prudkým pohybem a nepřepínejte je – pokud pocítíte bolest, přestaňte!



2. FÁZE CVIČENÍ

Toto je fáze, do které vložte největší úsilí. Pravidelným cvičením se svaly vašich nohou stanou pružnější. Cvičte svým vlastním tempem, které udržujte po celou dobu cvičení. Optimální je cvičit na začátku 15 – 20 minut, po několika trénincích déle. Doporučujeme trénovat nejméně třikrát týdně, pokud možno s rovnoměrným časovým rozložením.

3. ZKLIDŇUJÍCÍ FÁZE

Tato fáze je nutná pro to, aby se Váš kardiovaskulární systém a Vaše svaly postupně uvolnily. Zopakujte protahovací cviky a znovu mějte na paměti, abyste svaly nepřetahovali a prudce nenapínali.

4. TVAROVÁNÍ SVALŮ

Pokud se zároveň snažíte zlepšit Vaši fyzickou kondici, je nutné, abyste pozměnili Váš tréninkový program. Během zahřívací a uklidňující fáze cvičte jako obvykle, ale ke konci fáze cvičení zvyšte odpor.

5. SNIŽOVÁNÍ HMOTNOSTI

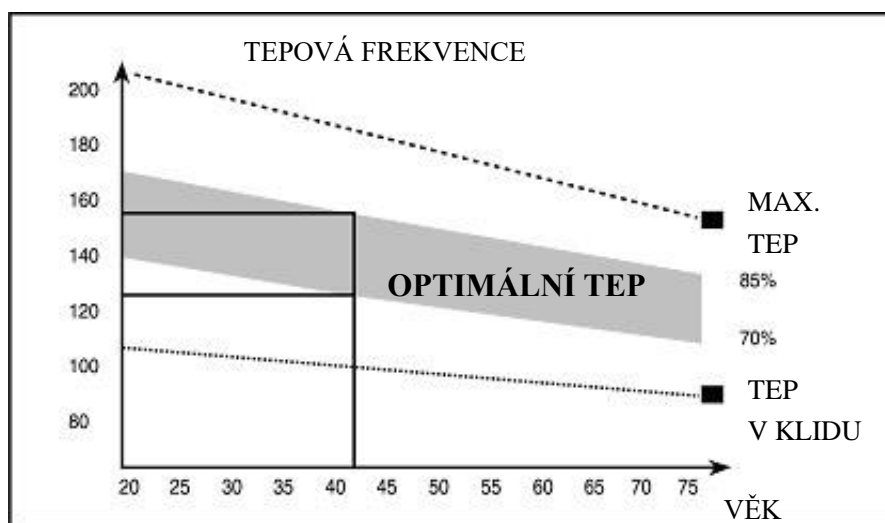
Důležitým faktorem při snižování hmotnosti je množství přijímaných a vydávaných kalorií. Čím déle a usilovněji cvičíte, tím více jich spálíte. Je však zároveň třeba sledovat jejich příjem, zejména dát si pozor na tučná, sladká jídla a velikost porcí.

6. KONTROLUJTE SVŮJ SRDEČNÍ TEP

Abyste byli schopni zkontrolovat svůj srdeční tep, musíte nejprve vědět, jak jej změřit. Nejsnazší způsob je přitisknout konečky prstů k tepně na vašem krku, mezi svaly a dýchacími cestami. Spočítejte počet pulsů za 10 vteřin a vynásobte jej 6. Tak dostanete váš srdeční tep za minutu.

7. CVIČTE V RÁMCI SVÝCH MOŽNOSTÍ

Jakou úroveň srdečního tepu musíte udržovat během vašeho cvičení? Požádejte svého lékaře, aby vám dal náležité pokyny odpovídající Vašemu zdravotnímu stavu.



ZÁRUČNÍ LIST

(POSILOVACÍ STROJE S POČÍTAČEM)

Na výrobek se poskytuje kupujícímu (spotřebiteli) záruka v době trvání 24 měsíců od zakoupení (převzetí). Záruční list spolu s dokladem o zakoupení a návodem k použití pečlivě uschovejte!

Reklamace

Práva z odpovědnosti za vady lze uplatňovat jen u prodávajícího, u kterého byl výrobek zakoupen.

Je třeba vytknout vadu – tzn. dostatečně přesně označit vadu, popřípadě to, jak se vada navenek projevuje. Obecně formulované sdělení, že výrobek má vadu, nestačí!

Vytknutí musí obsahovat i oznámení konkrétního práva z odpovědnosti za vady, kterého se kupující domáhá, a je třeba jej doložit vyplněným záručním listem s razítkem prodávajícího a dokladem o zakoupení (účtenkou) s datem prodeje. Výrobek je zároveň nutno opatřit vyhovujícím obalem, nejlépe originálním.

Kupující má právo, aby byla vada odstraněna bezplatně, řádně a včas (nejpozději ve 30 denní lhůtě od uplatnění reklamace, nedohodne-li se kupující s prodávajícím na době delší), popřípadě výrobek vyměněn.

Doba od uplatnění práva z odpovědnosti za vady až do doby, kdy kupující po skončení opravy byl povinen výrobek převzít (bez ohledu na to, kdy kupující věc fakticky převzal) se do záruční doby nepočítá.

Práva z odpovědnosti za vady věci zaniknou, nebyla-li uplatněna v záruční době (tzn. nejpozději posledního dne záruční doby).

Záruka se nevztahuje na:

Opotřebení výrobku způsobené jeho obvyklým užíváním. (Obvyklým užíváním se rozumí používání k účelu, ke kterému je výrobek určen a způsobem, který je popsán v příloženém návodu k použití)

Záruka se dále nevztahuje na vady způsobené:

Mechanickým poškozením; (například vady způsobené proříznutím výrobku nebo jeho části při rozbalování)

Neodborným zásahem (opravou) uživatele, i třetích osob;

Nesprávným zacházením či zacházením v rozporu s návodem k použití;

Neprováděním nutné údržby popsané v návodu k použití;

Vystavením nepříznivým vnějším vlivům, nízkým/vysokým teplotám, nevhodným skladováním;

Neodvratitelnou událostí – živelnou pohromou;

Placená oprava:

Je-li vytkána vada, na kterou se záruka nevztahuje, nebo již uplynula záruční doba, a kupující požaduje opravu, jedná se o opravu placenou.

Cena a podmínky budou stanoveny po dohodě se servisním střediskem společnosti ACRA, s.r.o

Ostatní práva a povinnosti se řídí ustanoveními zák. č. 40/1964 Sb., občanského zákoníku, zejména § 612 a násl.

Ekologická likvidace elektrozařízení (počítač) je zajištěna v rámci kolektivního systému RETELA.

Za obaly od výše uvedeného výrobku byl zaplacen poplatek za využití a zpětný odběr dle § 10 a § 12 zák. č. 477/2001 Sb., o obalech, do systému EKO-KOM pod identifikačním číslem EK – F0020281

Typové označení výrobku:	Datum prodeje: Razítko a podpis prodávajícího:
--------------------------	---

Datum reklamace	Vytýkaná vada	Záznamy servisního střediska	Výměna součástky	Poznámka

V případě jakýchkoli dotazů kontaktujte servisní středisko nebo reklamační oddělení:

ACRA, s. r. o
Brodská 161
Reklamační oddělení – tel./fax 481 623 322, e-mail: reklamace@acra.cz
513 01 Semily
IČ: 64254330