

the Kinetix® Control™



BBL605

- CZ** NÁVOD K OBSLUZE
- SK** NÁVOD NA OBSLUHU
- HU** HASZNÁLATI ÚTMUTATÓ
- PL** INSTRUKCJA OBSŁUGI

Sage®



Obsah

- 13 Popis vašeho nového spotřebiče
- 14 Ovládání vašeho nového spotřebiče
- 15 Rady a tipy
- 16 Co dělat
- 16 Co nedělat
- 17 Tabulka mixování
- 18 Řešení potíží
- 19 Péče a čištění

DŮLEŽITÁ BEZPEČNOSTNÍ OPATŘENÍ

**My v Sage® si
uvědomujeme
důležitost bezpečnosti.
Navrhujeme a vyrábíme
spotřebiče především
s velkým důrazem
na vaši bezpečnost.
Nicméně vás prosíme,
abyste při používání
elektrického
spotřebiče byli opatrní**

**a dodržovali následující
bezpečnostní opatření.**

DŮLEŽITÁ OPATŘENÍ

**PŘI POUŽÍVÁNÍ
ELEKTRICKÝCH
ZAŘÍZENÍ JE TŘEBA
DODRŽOVAT ZÁKLADNÍ
BEZPEČNOSTNÍ
OPATŘENÍ, MEZI KTERÁ
PATŘÍ:**

- Před prvním použitím se prosím ujistěte, že napětí ve vaší síťové zásuvce odpovídá napětí uvedenému na typovém štítku ve spodní části přístroje. Pokud máte jakékoliv pochybnosti, obraťte se prosím na kvalifikovaného elektrikáře.

- Pečlivě si přečtěte všechny instrukce před ovládním spotřebiče a uložte je na bezpečné místo pro možné použití v budoucnu.
- Před prvním použitím spotřebiče odstraňte a bezpečně ekologicky zlikvidujte veškerý obalový materiál a reklamní štítky. Zkontrolujte, že spotřebič není nikterak poškozen. V žádném případě nepoužívejte poškozený spotřebič, spotřebič s poškozeným přírodním kabelem apod.
- Z důvodů vyloučení rizika zadušení malých dětí odstraňte ochranný obal zástrčky síťového kabelu tohoto spotřebiče a bezpečně jej zlikvidujte.
- Nepoužívejte spotřebič na hraně pracovní desky nebo stolu. Ujistěte se, že je povrch rovný, čistý a není potřísněn vodou nebo jinou tekutinou.
- Vibrace během používání mohou způsobit pohyb spotřebiče.
- Nestavte spotřebič na plynový nebo elektrický sporák ani do jeho blízkosti nebo do míst, kde by se mohl dotýkat horké trouby.
- Nepoužívejte spotřebič na kovové podložce, jako je např. odkapávací dřez.
- Před připojením spotřebiče k elektrické zásuvce a jeho zapnutím zkontrolujte,

že je úplně a správně sestaven. Dodržujte instrukce v tomto návodu k obsluze.

- Pokud dojde k potřísnění nebo polití spotřebiče, okolí spotřebiče, pod spotřebičem, je nezbytně nutné toto neprodleně odstranit před dalším použitím spotřebiče.
- Vždy se ujistěte, že je víko spotřebiče řádně nasazeno před jeho zapnutím.
- Vždy provozujte spotřebič na rovném povrchu. Spotřebič neprovozujte na nakloněném povrchu a nepřemísťujte jej ani s ním nijak nemanipulujte, pokud je v provozu.

- Používejte výhradně nádobu a víko dodávané s mixérem. Pokud byste použili jiné nástavce nebo příslušenství, které není vyrobeno nebo určeno Sage® jako kompatibilní, hrozí riziko vzniku požáru, úrazu elektrickým proudem nebo zranění.
- Před uvedením mixéru do provozu se vždy ujistěte, že je víko k nádobě mixéru řádně připevněné, aby se zabránilo vystříknutí potravin.
- Mixér nepoužívejte nepřetržitě při velkých dávkách po dobu delší než 10 sekund. Mezi každým použitím nechte motor alespoň 1 minutu odpočinout.

- Udržujte ruce, prsty, vlasy, oblečení, vařečky a jiné kuchyňské pomůcky mimo dosah spotřebiče během jeho provozu. Vždy spotřebič vypněte a odpojte zástrčku přírodního kabelu od síťové zásuvky, vyčkejte, až se nože zcela zastaví před odstraněním víka. Vyvarujte se kontaktu s pohyblivými částmi.
- Budte velmi opatrní při manipulaci s nožovou jednotkou, neboť nože jsou velmi ostré. Špatné zacházení s noži může vést ke zranění.
- Během provozu nesundávejte nádobu z těla přístroje.
- Mixér používejte výhradně pro přípravu jídel a/nebo nápojů. Nespouštějte mixér do provozu bez potravin nebo tekutin v nádobě mixéru. Nepoužívejte spotřebič k jiným účelům, než ke kterým je určen.
- V žádném případě nezapínejte mixér, pokud jsou nádoba, nožová jednotka nebo víko jakkoli poškozené. Nikdy nezapínejte mixér s kuchyňskými vařečkami nebo jinými předměty uvnitř mixéru.
- Pokud je mixér v provozu, uchovávejte ruce a náčiní mimo dosah spotřebiče, abyste zabránili vážným zraněním.
- V mixéru nezpracovávejte horké

ani vřelé tekutiny.
Nechte je před nalitím
do nádoby mixéru
vychladnout.

- Nevystavujte nádobu mixéru extrémnímu horku nebo chladu, například tím, že byste umístili studenou nádobu do horké vody nebo naopak.
- Mixér vždy nejdříve vypněte pomocí tlačítka na ovládacím panelu. Následně odpojte napájecí kabel mixéru od zdroje energie. Než budete mixér přesouvat, nebo pokud ho už nebudete používat nebo než ho budete rozebírat, čistit nebo skladovat, se přesvědčte, že je vypnutý a odpojený

od zdroje energie a že motor a nože jsou zcela zastaveny.

- Pokud se potraviny zaseknou okolo nožů v mixéru, tlačítkem na ovládacím panelu mixér vypněte. Následně odpojte napájecí kabel mixéru od zdroje energie. Než sundáte nádobu z těla přístroje, přesvědčte se, že motor a nože jsou zcela zastaveny. Než budete pokračovat v mixování, stěrkou potraviny uvolněte nebo promíchejte. Nepoužívejte prsty, protože nože jsou velmi ostré.
- Recepty uvedené v tomto návodu jsou určeny pro běžnou spotřebu.

- Nevkládejte žádnou část spotřebiče do plynové, elektrické nebo mikrovlnné trouby nebo na horkou plynovou nebo elektrickou plotýnku.
- Zapojená síťová zásuvka musí být snadno dostupná pro případné náhlé odpojení.
- Nepoužívejte tento spotřebič s programátorem, časovým spínačem nebo jakoukoli jinou součástí, která spíná přístroj automaticky.
- Nepoužívejte spotřebič v blízkosti zdrojů vody, např. kuchyňský dřez, koupelna, bazén apod.
- Nedotýkejte se spotřebiče mokřýma nebo vlhkýma rukama.
- Pokud je spotřebič v provozu, nenechávejte jej bez dozoru.
- Vyvarujte se polití přívodního kabelu a zástrčky vodou nebo jinou tekutinou.
- Nepoužívejte hrubé abrazivní nebo žíravé čisticí prostředky k čištění spotřebiče.
- Udržujte spotřebič čistý. Dodržujte instrukce o čištění uvedené v tomto návodu k obsluze.
- V tomto spotřebiči ani jeho blízkosti neskladujte ani nepoužívejte žádné výbušné nebo hořlavé látky, např. spreje s hořlavým plynem.
- Pro odpojení spotřebiče ze síťové zásuvky vždy

tahejte za zástrčku
přívodního kabelu,
nikoliv tahem za kabel.

- Nepoužívejte jiná příslušenství než ta dodávaná společně se spotřebičem Sage®.
- Jakmile motor mixéru vychladne, ikona ochrany proti přetížení přestane blikat a budete moci opět použít Váš mixér. Mixér bude v pohotovostním režimu, proto stiskněte tlačítko požadované rychlosti mixování. Nicméně pokud jste mixér mezitím vypnuli, je třeba mixér znovu zapnout.



VAROVÁNÍ

- **NEPOUŽÍVEJTE MIXÉR, POKUD SE NA DISPLEJI ZOBRAZÍ „OVERLOAD PROTECTION“ (OCHRANA PROTI PŘETÍŽENÍ).**



DŮLEŽITÉ BEZPEČNOSTNÍ POKYNY PRO POUŽÍVÁNÍ VŠECH ELEKTRICKÝCH ZAŘÍZENÍ

- Před použitím zcela odviňte napájecí kabel.
- Přívodní kabel nenechávejte viset přes okraj stolu nebo pracovní desky, dotýkat

se horkých ploch nebo se zamotat.

- Z bezpečnostních důvodů doporučujeme zapojit spotřebič do samostatného elektrického obvodu, odděleného od ostatních spotřebičů. Nepoužívejte rozdvojku ani prodlužovací kabel pro zapojení spotřebiče do síťové zásuvky.
- Neponořujte spotřebič, přívodní kabel, zástrčku přívodního kabelu do vody nebo jiné tekutiny.
- Tento spotřebič nesmějí používat děti. Udržovat spotřebič a jeho přívod mimo dosah dětí.
- Tento spotřebič mohou používat děti ve věku 8 let a starší, pokud jsou pod dozorem

nebo byly poučeny o používání spotřebiče bezpečným způsobem a rozumí případným nebezpečím. Čištění a údržbu prováděnou uživatelem nesmějí provádět děti, pokud nejsou starší 8 let a pod dozorem. Udržovat spotřebič a jeho přívod mimo dosah dětí mladších 8 let.

- Spotřebič mohou používat osoby se sníženými fyzickými, smyslovými či mentálními schopnostmi nebo nedostatkem zkušeností a znalostí, pokud jsou pod dozorem nebo byly poučeny o používání spotřebiče bezpečným způsobem a rozumí případným

nebezpečím. Děti si se spotřebičem nesmějí hrát.

- Doporučujeme provádět pravidelnou kontrolu spotřebiče. Spotřebič nepoužívejte, je-li jakkoli poškozen nebo je-li vadný napájecí kabel nebo zástrčka.

Veškeré opravy je nutné svěřit nejbližšímu autorizovanému servisnímu středisku Sage®.

- Tento spotřebič je určen pouze pro použití v domácnosti. Přístroj není určen pro komerční použití. Nepoužívejte tento spotřebič v pohyblivých se vozidlech nebo na lodi, nepoužívejte jej venku, nepoužívejte jej pro

jiný účel, než pro který je určen. V opačném případě může dojít ke zranění.

- Jakoukoli jinou údržbu kromě běžného čištění je nutné svěřit autorizovanému servisnímu středisku Sage®.

- Doporučujeme instalovat proudový chránič (standardní bezpečností spínače ve vaší zásuvce), abyste tak zajistili zvýšenou ochranu při použití spotřebiče. Doporučujeme, aby proudový chránič (se jmenovitým zbytkovým provozním proudem nebyl více než 30 mA) byl instalován do elektrického obvodu, ve

kterém bude spotřebič zapojen. Obratťe se na svého elektrikáře pro další odbornou radu.

- Uchovávejte spotřebič a přívodní kabel mimo dosah dětí.



POKYNY A INFORMACE O NAKLÁDÁNÍ S POUŽITÝM OBALEM

Použitý obalový materiál odložte na místo určené obcí k ukládání odpadu.

LIKVIDACE POUŽITÝCH ELEKTRICKÝCH A ELEKTRONICKÝCH ZAŘÍZENÍ

Tento symbol na produktech anebo v průvodních dokumentech znamená, že použité elektrické a elektronické výrobky nesmí být přidány do běžného komunálního odpadu. Ke správné likvidaci, obnově a recyklaci předejte tyto výrobky na určená sběrná místa. Alternativně v některých zemích Evropské unie nebo jiných evropských zemích můžete vrátit

své výrobky místnímu prodejci při koupi ekvivalentního nového produktu. Správnou likvidací tohoto produktu pomůžete zachovat cenné přírodní zdroje a napomáháte prevenci potenciálních negativních dopadů na životní prostředí a lidské zdraví, což by mohly být důsledky nesprávné likvidace odpadů.

Další podrobnosti si vyžádejte od místního úřadu nebo nejbližšího sběrného místa. Při nesprávné likvidaci tohoto druhu odpadu mohou být v souladu s národními předpisy uděleny pokuty.

Pro podnikové subjekty v zemích Evropské unie

Chcete-li likvidovat elektrická a elektronická zařízení, vyžádejte si potřebné informace od svého prodejce nebo dodavatele.



Výrobek je v souladu
s požadavky EU.



**POUZE PRO
DOMÁCÍ POUŽITÍ.
NEPONOŘUJTE
DO VODY NEBO
JINÉ TEKUTINY.
PŘED POUŽITÍM
ZCELA ODVIŇTE
PŘÍVODNÍ KABEL.**



VAROVÁNÍ

**MIXÉR NEPOUŽÍVEJTE
NEPŘETRŽITĚ PŘI
VELKÝCH DÁVKÁCH
PO DOBU DELŠÍ
NEŽ 10 SEKUND.**

Změny v textu, designu
a technických specifikací se
mohou měnit bez předchozího
upozornění a vyhrazuje
si právo na jejich změnu.

Anglická verze je původní
verze. Česká verze je
překlad původní verze.

Adresa výrobce:

HWI International Limited,
48-62 Hennessey Road,
Wanchai, Hong Kong

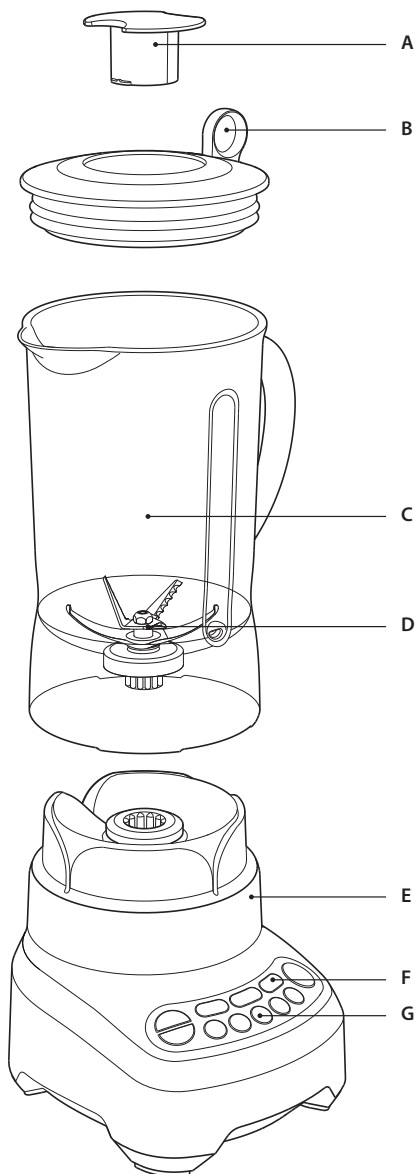
Adresa dovozce do EU:

FAST ČR, a.s.
Černokostelecká 1621
251 01 Říčany
Czech Republic

**POUZE PRO DOMÁCÍ POUŽITÍ
UCHOVEJTE TYTO INSTRUKCE**



Popis vašeho nového spotřebiče



A. Vnitřní víčko

Pro bezpečné a pohodlné přidávání ingrediencí během procesu mixování

B. Sage Assist™ víko

Jedinečný design víka s očkem zaručuje snadné sejmutí víka a zároveň utěsnění nádoby během mixování.

C. 1,5l nádoba z Eastman Tritanu™ bez BPA

Odolná proti nárazům a poškrábání, vhodná pro mytí v myčce.

D. Nožový systém Kinetex® a design nádoby

Nožový systém kopíruje tvar nádoby, proto zde nevznikají žádná tzv. hluchá místa. Středové nože jsou určeny k vysokému sekacímu výkonu a vnější nože zajišťují rotaci surovin v nádobě.

E. Ochrana proti přetížení

Teplotná pojistka chrání motor proti přetížení a přehřátí.

F. Přednastavené programy „Ice Crush“ (Drcení ledu) a „Smoothie“ (Krém)

Automatické nastavení rychlosti pro optimální výsledek mixování a automatické vypnutí.

G. Elektronické ovládání - 5 rychlostí a tlačítko PULSE

Elektronické ovládání otáček zajišťuje optimální výsledek mixování za všech okolností.

H. Tělo přístroje z litého kovu

Zajišťuje dlouhodobé používání a perfektní výsledky.

KOPOLYESTER EASTMAN TRITAN™

Nádoba mixéru je vyrobena z kopolyesteru Eastman Tritan™; jedná se o tvrdý, BPA free polymer používaný při výrobě domácích spotřebičů, které mohou sloužit i pro extrémní použití a být umývány v myčce nádobí. Výrobky vyrobené z Tritanu™ jsou odolné proti nárazu a rozbítí a zůstávají čisté a odolné i po stovkách mycích cyklů v myčce nádobí.



Ovládání vašeho nového spotřebiče



VAROVÁNÍ

**PŘED SPUŠTĚNÍM
MIXÉRU SE UJISTĚTE,
ŽE JE VÍKO SPRÁVNĚ
NASAZENO NA
NÁDOBĚ.**



VAROVÁNÍ

**NEZPRACOVÁVEJTE
HORKÉ POTRAVINY.
NESPOUŠTĚJTE
MIXÉR BEZ ŘÁDNĚ
NASAZENÉHO VÍKA.**



ZAPNUTÍ/VYPNUTÍ

Tlačítko ON|OFF slouží k přepnutí spotřebiče do režimu připraven.

Tlačítko CANCEL

Slouží k vymazání jakékoliv funkce.

RUČNÍ NASTAVENÍ

Regulace rychlosti

Spotřebič je vybaven 5 elektronickými rychlostmi od nejpomalejší MIX po nejrychlejší LIQUIFY.

Rychlost MIX slouží ke smíchání choulolistvých potravin s funkcí přeložení a je vhodná pro smíchání tekutých a sypkých ingrediencí.

Rychlost LIQUIFY je nejrychlejší nastavení a je ideální pro rozdrčení ingrediencí pro přípravu koktejlů a jiných nápojů o jemné struktuře.

Tlačítko PULSE

Funkce PULSE je ideální pro zpracování potravin v krátkých intervalech při vysokém výkonu. Potraviny rovněž v nádobě rotují.

Časovač načítání času

Mixér je vybaven časovačem, který načítá čas přípravy v sekundách, a to při každé zvolené rychlosti MIX až LIQUIFY. Pokud použijete mixér tímto způsobem, automaticky se zastaví po uplynutí 2 minut, pokud nevypnete chod manuálně.

PŘEDNASTAVENÉ PROGRAMY

PROGRAM SMOOTHIE (60 sekund)

Tento program je speciálně navržen, aby smíchal a provzdušnil zmrzlé a tekuté ingredience. Funkce SMOOTHIE má jedinečnou techniku zpracovávání, která mixuje husté ingredience při nižší rychlosti, postupně rychlost zvyšuje, jak houstnou ingredience během zpracovávání. To se opakuje několikrát během programu SMOOTHIE. Potraviny v nádobě rovněž rotují, aby bylo dosaženo maximálního provzdušnění a krémové struktury.

PROGRAM ICE CRUSH (60 sekund)

Program ICE CRUSH je ideální pro drcení ledu, ale také potravin, které potřebujete rychle zpracovat. Tento program má inteligentní senzor, který rozezná, kdy je led správně nasekaný, a zastaví motor.

Časovač odpočítávání času

U programů SMOOTHIE a ICE CRUSH bude čas odpočítáván.

PROGRAM AUTOMATICKÉHO ČIŠTĚNÍ

Slouží k odstranění většiny ingrediencí ze stěn a nožového systému nádoby mixéru. Přidejte 2 šálky (500 ml) teplé vody, stiskněte tlačítko automatického čištění. Pro důkladnější čištění lepivých nebo hustých ingrediencí přidejte ½ lžičky tekutého prostředku na mytí nádobí. Nejlepších výsledků čištění dosáhnete, pokud budete nádobu čistit ihned po použití.

Namáčení může poškodit povrch nádoby, zvláště pokud byly zpracovávány citrusové plody. Po omytí přípravkem, opláchněte čistou vodou a nechte zcela uschnout.



POZNÁMKA

Pokud během zpracovávání potravin stisknete jiné tlačítko, rychlost se automaticky změní.



Rady a tipy

- Pokud je objem (během zpracování) pod rýsku maximálního množství, můžete po přidání ingrediencí (např. olej/tekutinu) vyjmout vnitřní víčko a tyto ingredience přidat, zatímco je mixér v chodu.
- Dbejte zvýšené opatrnosti, pokud je objem zpracovávaných potravin větší nebo je konzistence příliš hustá, potraviny mohou vzniklým otvorem stříkat ven.
- Spouštějte mixér pouze na požadovanou dobu - nezpracovávejte ingredience příliš dlouho.
- Použijte funkci PULSE, když jsou potraviny příliš husté nebo hrubé, abyste zajistili rovnoměrné zpracovávání.
- Nepřekračujte rýsku maximálního množství potravin, zvláště při přidávání potravin a tekutin do nádoby mixéru.
- Ingredience se mohou přilepit na stěny nádoby mixéru. Vypněte mixér a odpojte přírodní kabel od síťové zásuvky. Pomocí plastové stěrky oťete vnitřní stěny mixéru a poté pokračujte ve zpracovávání.
- Pokud během zpracovávání zaznamenáte vlhkosti nebo kapky vody na horní části motorové jednotky, vypněte mixér a odpojte přírodní kabel od síťové zásuvky. Sundejte nádobu mixéru, oťete základnu motoru suchou utěrkou nebo papírovou utěrkou.
- Pro zastavení mixování nebo programu SMOOTHIE stiskněte tlačítko CANCEL.
- Pokud je mixér v chodu po 120 sekund (nebo 60 sekund v programu SMOOTHIE), automaticky se vypne. Jedná se o bezpečnostní prvek ochrany motoru.
- Rychlost nebo funkci můžete kdykoliv změnit, i když je mixér v chodu. Stiskněte tlačítko požadované rychlosti nebo programu a mixéru okamžitě změní své nastavení.
- Maximální množství ledových kostek, které je možné zpracovávat v mixéru je 1 táček na led, cca 250 g.



Co dělat

- ✓ Používejte kombinaci rychlostí a funkce PULSE pro důkladnější zpracování potravin.
- ✓ Použijte program SMOOTHIE pro zpracování ovoce, zmrzliny a jogurtu do hustého smoothie, krému nebo mléčných koktejlů.
- ✓ Použijte funkci PULSE pro potraviny, které vyžadují krátké impulsivní zpracování při vysokém výkonu, jako je sekání ořechů nebo ledu.
- ✓ Při zpracování nápojů s kostkami ledu nebo mraženým ovocem použijte program ICE CRUSH.
- ✓ Zpracování hustých směsí je efektivnější, když je nádoby jen z 1/4 až 1/2 plná.



Co nedělat

- ✗ Nepoužívejte kovová náčiní, neboť by mohla poničit nožový systém nebo nádobu.
- ✗ Nezpracovávejte husté směsi déle než 10 sekund. Při běžném zpracování nepoužívejte mixér déle než 1 minutu. Pokud potřebujete mixér používat delší dobu, vypněte jej a zamíchejte ingredience před opětovným spuštěním. Tímto chráníte motor před poškozením a rozbitím.
- ✗ Mixér není vhodný pro hnětení těsta nebo přípravu bramborové kaše.
- ✗ Při zpracování teplých ingrediencí nevkládejte do nádoby více jak 2 šálky najednou.
- ✗ Nezpracovávejte horké nebo vařící ingredience. Nechte potraviny vychladnout, než je vložíte do nádoby mixéru. Tímto se chráníte proti náhodnému opaření od páry, která může uniknout při odstraňování víka.
- ✗ Pokud zpracováváte teplé ingredience, položte přes víko malý ručník a držte jej pevně.



Tabulka mixování

POTRAVINA	PŘÍPRAVA A POUŽITÍ	MNOŽSTVÍ	FUNKCE	ČAS
Syrová zelenina	Oloupaná a nakrájená na 1,5–2 cm kousky.	200 g	CHOP Rychlost 2	10–30 s
Ořechy	Odstraňte skořápku.	200 g	CHOP Rychlost 2	10–30 s
Strouhanka nebo sušenky	Nakrájejte na kostky o velikosti 2 cm.	100 g	CHOP Rychlost 2	10–30 s
Majonéza	Smíchejte vaječný žloutek, ocet a poté přidejte olej otvorem ve víku.	125 g	MIX Rychlost 1	60 s
Šlehačka	Přidejte cukr nebo vanilky, pokud je třeba.	300 ml	MIX Rychlost 1 a PULSE	10–20 s 3–6krát
Bylinky	Pouze lístky	1 šálek	CHOP Rychlost 2	20–30 s
Smoothie	Mléko, nakrájené ovoce, jogurt, zmrzlina	Max 800 ml	SMOOTHIE	60 s
Omáčka z čerstvého ovoce	Celé bobulové ovoce, nakrájené měkké ovoce jako broskve.	250 g	BLEND Rychlost 3	20–30 s
Led		Maximálně 1 táce ledu (250 g)	ICE CRUSH	60 s
Rozmixovaná mrkev	Nakrájené na asi 15 mm kousky	600 g + voda 900 g	PULSE	30 s

Tato tabulka uvádí pouze orientační údaje.



Řešení potíží

V této kapitole naleznete nejběžnější problémy, se kterými se můžete setkat během používání spotřebiče. Pokud váš problém není zde uveden, nebo je uveden a přetrvává, přestaňte spotřebič používat, odpojte zástrčku přívodního kabelu ze síťové zásuvky a obraťte se na autorizované servisní středisko.

V ŽÁDNÉM PŘÍPADĚ NEOPRAVUJTE ANI NEROZEBÍREJTE MIXÉR SAMI. NEOBSAHUJE ŽÁDNÉ DÍLY, KTERÉ BY MOHL UŽIVATEL SÁM OPRAVIT.

PROBLÉM	ŘEŠENÍ
Motor se nespustil nebo nože nerotují.	<ul style="list-style-type: none">• Zkontrolujte, že jsou nádoba a víko správně nasazeny.• Zkontrolujte, zda jsou tlačítka ON OFF a vybraná funkce / rychlost svítí.• Zkontrolujte, zda je napájecí kabel zapojený do zásuvky.
Potraviny jsou nerovnoměrně zpracovány.	<ul style="list-style-type: none">• To se může stát, pokud je potravin v nádobě mixéru příliš mnoho. Vyzkoušejte menší množství a opakujte proces, pokud je to nutné.• Ingredience jsou příliš velké. Vyzkoušejte nakrájet je na menší kousky. Nejlepších výsledků dosáhnete, pokud budou ingredience nakrájeny na cca 2cm kousky.
Potraviny jsou nasekány příliš jemno nebo jsou vodnaté.	<ul style="list-style-type: none">• Vyzkoušejte kratší dobu zpracování. Použijte tlačítko PULSE pro lepší ovládání.
Potraviny se lepí na nože a nádobu.	<ul style="list-style-type: none">• Směs je příliš hustá. Přidejte trochu vody anebo použijte nižší rychlost.
Mixér je přetížen (všechna tlačítka blikají).	<ul style="list-style-type: none">• Váš mixér je vybaven ochrannou pojistkou proti přetížení, aby nedošlo k poškození motoru. Na LCD displeji bliká „OVERLOAD PROTECTION“. Odpojte přívodní kabel ze síťové zásuvky a nechte vychladnout asi na 15 minut. Jakmile mixér vychladl, budete jej moci znovu používat.• Doporučujeme zpracovávat menší množství nebo nakrájet ingredience na menší kousky.



Péče a čištění

Nádoba a víko

Abyste udrželi nádobu čistou a zabránili jste zasychání potravin na nožovém systému a nádobě, dodržujte následující kroky co nejdříve po použití:

- Opláchněte potraviny z nádoby a víka.
- Přidejte 500 ml teplé vody a stiskněte tlačítko AUTO CLEAN. Husté nebo lepivé ingredience vyžadují extra čisticí sílu, proto přidejte několik kapek tekutého saponátu.
- Vypláchněte nádobu mixéru čistou vodou. Víko a nádobu mixéru omyjte v teplé vodě s trochou kuchyňského prostředku na mytí nádobí. Při mytí vnitřního prostoru nádoby použijte kartáč na lahve, abyste se neporanili o nožový systém.
- Po čištění se ujistěte, že jste odstranili všechny ingredience z nádoby.
- Je velmi účinné čistit nádobu ihned po použití.

Motorová základna

Otřete čistou zlehka namočenou utěrkou, poté otřete dosucha. Odstraňte případné nečistoty z přívodního kabelu.

Čisticí prostředky

Nepoužívejte drátěnky nebo hrubé čisticí prostředky na nádobu na mixování, na jakékoli příslušenství ani na základnu motoru. Mohli byste nenávratně poškodit povrch. Používejte pouze vodu s trochou kuchyňského prostředku na mytí nádobí a měkkou utěrku.

Myčka nádobí

Nádoba mixéru a víko mohou být myty v myčce nádobí na standardní mycí cyklus.

Nádobu umístěte do dolního koše, zatímco víko s vnitřním víčkem by mělo být vloženo do horního koše.

Vnitřní víčko a lis na citrus myjte výhradně v ruce.

Skvrny od potravin a zápach

Potraviny se silnou vůní, jako jsou česnek, ryby nebo některá zelenina (mrkev), mohou zanechat nepříjemný zápach nebo skvrny na nádobě mixéru nebo víku. Abyste je odstranili, namočte nádobu mixéru a víko asi na 5 minut do teplé mýdlové vody. Poté omyjte neutrálním přípravkem v teplé vodě, řádně opláchněte a vytřete dosucha. Uchovávejte nádobu s nenasazeným víkem.



VAROVÁNÍ

**NEPONOŘUJTE
SPOTŘEBIČ, PŘÍVODNÍ
KABEL, ZÁSTRČKU
PŘÍVODNÍHO KABELU
DO VODY NEBO JINÉ
TEKUTINY.**



VAROVÁNÍ

**K ČIŠTĚNÍ
NEPOUŽÍVEJTE
ŽÁDNÉ HRUBÉ ČISTICÍ
PROSTŘEDKY, KTERÉ
BY MOHLY POVRCHY
POŠKRÁBAT NEBO
JINAK POŠKODIT.**

NEPOUŽÍVEJTE DRÁTĚNKY NEBO PODOBNÉ HOUBIČKY.

Uložení

Uložte mixér ve vodorovné poloze s nasazenou nádobou na motorové základně nebo vedle ní. Nepokládejte žádné předměty na ně. Nechte vzduch volně proudit a nenasazujte víko na nádobu.



Obsah

- 33 Popis vášho nového spotrebiča
- 34 Ovládanie vášho nového spotrebiča
- 35 Rady a tipy
- 36 Správne použitie
- 36 Nesprávne použitie
- 37 Tabuľka mixovania
- 38 Riešenie problémov
- 39 Starostlivosť a čistenie

DÔLEŽITÉ BEZPEČNOSTNÉ OPATRENIA

My v Sage® si uvedomujeme dôležitosť bezpečnosti. Navrhujeme a vyrábame spotrebiče predovšetkým s veľkým dôrazom na vašu bezpečnosť. Napriek tomu vás prosíme, aby ste pri používaní elektrického

spotrebiča boli opatrní a dodržiavali nasledujúce bezpečnostné opatrenia.

DÔLEŽITÉ OPATRENIA

**PRI POUŽÍVANÍ
ELEKTRICKÝCH
ZARIADENÍ JE
POTREBNÉ DODRŽIAVAŤ
ZÁKLADNÉ
BEZPEČNOSTNÉ
OPATRENIA, MEDZI
KTORÉ PATRIA:**

- Pred prvým použitím sa, prosím, uistite, že napätie vo vašej sieťovej zásuvke zodpovedá napätiu uvedenému na typovom štítku v spodnej časti prístroja. Ak máte akékoľvek pochybnosti, obráťte sa, prosím, na kvalifikovaného

elektrikára.

- Pozorne si prečítajte všetky inštrukcie pred ovládaním spotrebiča a uložte ich na bezpečné miesto na možné použitie v budúcnosti.
- Pred prvým použitím spotrebiča odstráňte a bezpečne ekologicky zlikvidujte všetok obalový materiál a reklamné štítky. Skontrolujte, či spotrebič nie je nijako poškodený. V žiadnom prípade nepoužívajte poškodený spotrebič, spotrebič s poškodeným prírodným káblom a pod.
- Z dôvodov vylúčenia rizika zadusenía malých detí odstráňte

ochranný obal zástrčky sieťového kábla tohto spotrebiča a bezpečne ho zlikvidujte.

- Nepoužívajte spotrebič na hrane pracovnej dosky alebo stola. Uistite sa, že je povrch rovný, čistý a nie je postriekaný vodou alebo inou tekutinou.
- Vibrácie počas používania môžu spôsobiť pohyb spotrebiča.
- Neumiestňujte spotrebič na plynový alebo elektrický sporák ani do jeho blízkosti alebo na miesta, kde by sa mohol dotýkať horúcej rúry.
- Nepoužívajte spotrebič na kovovej podložke, ako je napr.

- odkvapkávací drez.
- Pred pripojením spotrebiča k elektrickej zásuvke a jeho zapnutím skontrolujte, či je úplne a správne zostavený. Dodržujte inštrukcie v tomto návode na obsluhu.
 - Ak dôjde k postriekaniu alebo poliatu spotrebiča, okolia spotrebiča, pod spotrebičom, je nevyhnutné to bezodkladne odstrániť pred ďalším použitím spotrebiča.
 - Vždy sa uistite, že je veko spotrebiča riadne nasadené pred jeho zapnutím.
 - Vždy prevádzkujte spotrebič na rovnom povrchu. Spotrebič neprevádzkujte na naklonenom povrchu a nepremiestňujte ho ani s ním nijako nemanipulujte, ak je v prevádzke.
 - Používajte výhradne nádobu a veko dodávané s mixérom. Ak by ste použili iné nástavce alebo príslušenstvo, ktoré nie je vyrobené alebo určené spoločnosťou Sage® ako kompatibilné, hrozí riziko vzniku požiaru, úrazu elektrickým prúdom alebo zranenia.
 - Pred uvedením mixéra do prevádzky sa vždy uistite, že je veko k nádobe mixéra riadne pripevnené, aby sa zabránilo vystreknutiu

potravín.

- Mixér nepoužívajte nepretržite pri veľkých dávkach dlhšie než 10 sekúnd. Medzi každým použitím nechajte motor aspoň 1 minútu odpočinúť.
- Udržujte ruky, prsty, vlasy, oblečenie, varechy a iné kuchynské pomôcky mimo dosahu spotrebiča počas jeho prevádzky. Vždy spotrebič vypnite a odpojte zástrčku prírodného kábla od sieťovej zásuvky, vyčkajte, až sa nože celkom zastavia pred odstránením veka. Vyvarujte sa kontaktu s pohyblivými časťami.
- Budte veľmi opatrní pri manipulácii

s nožovou jednotkou, pretože nože sú veľmi ostré. Nesprávne zaobchádzanie s nožmi môže viesť k zraneniu.

- Počas prevádzky neodoberajte nádobu z tela prístroja.
- Mixér používajte výhradne na prípravu jedál a/alebo nápojov. Nespúšťajte mixér do prevádzky bez potravín alebo tekutín v nádobe mixéra. Nepoužívajte spotrebič na iné účely, než na ktoré je určený.
- V žiadnom prípade nezapínajte mixér, ak sú nádoba, nožová jednotka alebo veko akokoľvek poškodené. Nikdy nezapínajte mixér s kuchynskými vareškami alebo inými

predmetmi vo vnútri mixéra.

- Ak je mixér v prevádzke, uchovávajte ruky a náčinie mimo dosahu spotrebiča, aby ste zabránili vážnym zraneniam.
- V mixéri nespracovávajte horúce ani vriace tekutiny. Nechajte ich pred naliatím do nádoby mixéra vychladnúť.
- Nevystavujte nádobu mixéra extrémnej horúčave alebo chladu, napríklad tým, že by ste umiestnili studenú nádobu do horúcej vody alebo naopak.
- Mixér vždy najskôr vypnite pomocou tlačidla na ovládacom paneli. Následne

odpojte napájací kábel mixéra od zdroja energie. Než budete mixér presúvať, alebo ak ho už nebudete používať alebo než ho budete rozoberať, čistiť alebo skladovať, presvedčte sa, že je vypnutý a odpojený od zdroja energie a že motor a nože sú úplne zastavené.

- Ak sa potraviny zaseknú okolo nožov v mixéri, tlačidlom na ovládacom paneli mixér vypnite. Následne odpojte napájací kábel mixéra od zdroja energie. Než zložíte nádobu z tela prístroja, presvedčte sa, že nože sú celkom zastavené. Než budete pokračovať v mixovaní, stierkou

potraviny uvoľnite alebo premiešajte. Nepoužívajte prsty, pretože nože sú veľmi ostré.

- Recepty uvedené v tomto návode sú určené na bežnú spotrebu.
- Nevkladajte žiadnu časť spotrebiča do plynovej, elektrickej alebo mikrovlnnej rúry alebo na horúcu plynovú alebo elektrickú platňu.
- Zapojená sieťová zásuvka musí byť ľahko dostupná na prípadné náhle odpojenie.
- Nepoužívajte tento spotrebič s programátorom, časovým spínačom alebo akoukoľvek inou súčiastkou, ktorá spína

prístroj automaticky.

- Nepoužívajte spotrebič v blízkosti zdrojov vody, napr. kuchynský drez, kúpeľňa, bazén a pod.
- Nedotýkajte sa spotrebiča mokrymi alebo vlhkými rukami.
- Ak je spotrebič v prevádzke, nenechávajte ho bez dozoru.
- Vyvarujte sa poliatia prírodného kábla a zástrčky vodou alebo inou tekutinou.
- Nepoužívajte hrubé abrazívne alebo žieravé čistiace prostriedky na čistenie spotrebiča.
- Udržujte spotrebič čistý. Dodržujte inštrukcie o čistení uvedené v tomto návode na obsluhu.

- V tomto spotrebiči ani jeho blízkosti neskladujte ani nepoužívajte žiadne výbušné alebo horľavé látky, napr. spreje s horľavým plynom.
- Na odpojenie spotrebiča od sieťovej zásuvky vždy ťahajte za zástrčku prívodného kábla, nie ťahom za kábel.
- Nepoužívajte iné príslušenstvo než to, ktoré sa dodáva spoločne so spotrebičom Sage®.
- Hneď ako motor mixéra vychladne, ikona ochrany proti preťaženiu prestane blikáť a budete môcť opäť použiť váš mixér. Mixér bude

v pohotovostnom režime, preto stlačte tlačidlo požadovanej rýchlosti mixovania. Ak ste však mixér medzitým vypli, je potrebné mixér znovu zapnúť.



UPOZORNENIE

- **NEPOUŽÍVAJTE MIXÉR, AK SA NA DISPLEJI ZOBRAZÍ „OVERLOAD PROTECTION“ (OCHRANA PROTI PREŤAŽENIU).**



DÔLEŽITÉ BEZPEČNOSTNÉ POKYNY NA POUŽÍVANIE VŠETKÝCH ELEKTRICKÝCH ZARIADENÍ

- Pred použitím celkom odviňte napájací kábel.
- Prívodný kábel nenechávajte visieť cez okraj stola alebo pracovnej dosky, dotýkať sa horúcich plôch alebo sa zamotať.
- Z bezpečnostných dôvodov odporúčame zapojiť spotrebič do samostatného elektrického obvodu, oddeleného od ostatných spotrebičov. Nepoužívajte rozvodku ani predlžovací kábel na zapojenie spotrebiča do

sieťovej zásuvky.

- Neponárajte spotrebič, prívodný kábel, zástrčku prírodného kábla do vody alebo inej tekutiny.
- Tento spotrebič nesmú používať deti. Udržiavajte spotrebič a jeho prívod mimo dosahu detí.
- Tento spotrebič môžu používať deti vo veku 8 rokov a staršie, ak sú pod dozorom alebo boli poučené o používaní spotrebiča bezpečným spôsobom a rozumejú prípadným nebezpečenstvám. Čistenie a údržbu vykonávanú používateľom nesmú vykonávať deti, ak nie sú staršie ako 8 rokov a pod dozorom.

Udržiavať spotrebič a jeho prívod mimo dosahu detí mladších ako 8 rokov.

- Spotrebič môžu používať osoby so zníženými fyzickými, zmyslovými či mentálnymi schopnosťami alebo nedostatkom skúseností a znalostí, ak sú pod dozorom alebo boli poučené o používaní spotrebiča bezpečným spôsobom a rozumejú prípadným nebezpečenstvám. Deti sa so spotrebičom nesmú hrať.
- Odporúčame vykonávať pravidelnú kontrolu spotrebiča. Spotrebič nepoužívajte, ak je akokoľvek poškodený

alebo ak je chybný napájací kábel alebo zástrčka. Všetky opravy je nutné zveriť najbližšiemu autorizovanému servisnému stredisku Sage®.

- Tento spotrebič je určený iba na použitie v domácnosti. Prístroj nie je určený na komerčné použitie. Nepoužívajte tento spotrebič v pohybujúcich sa vozidlách alebo na lodi, nepoužívajte ho vonku, nepoužívajte ho na iný účel, než na ktorý je určený. V opačnom prípade môže dôjsť k zraneniu.
- Akúkoľvek inú údržbu okrem bežného

čistenia je nutné zveriť autorizovanému servisnému stredisku Sage®.

- Odporúčame inštalovať prúdový chránič (štandardné bezpečnostné spínače vo vašej zásuvke), aby ste tak zaistili zvýšenú ochranu pri použití spotrebiča. Odporúčame, aby prúdový chránič (s menovitým zvyškovým prevádzkovým prúdom nebol viac než 30 mA) bol inštalovaný do elektrického obvodu, v ktorom bude spotrebič zapojený. Obráťte sa na svojho elektrikára pre ďalšiu odbornú radu.

- Uchovávajte spotrebič a prívodný kábel mimo dosahu detí.



POKYNY A INFORMÁCIE O ZAOBCHÁDZANÍ S POUŽITÝM OBALOM

Použitý obalový materiál odložte na miesto určené obcou na ukladanie odpadu.

LIKVIDÁCIA POUŽITÝCH ELEKTRICKÝCH A ELEKTRONICKÝCH ZARIADENÍ

Tento symbol na produktoch alebo v sprievodných dokumentoch znamená, že použité elektrické a elektronické výrobky nesmú byť pridané do bežného komunálneho odpadu. Na správnu likvidáciu, obnovu a recykláciu odovzdajte tieto výrobky na určené zberné miesta. Alternatívne v niektorých krajinách Európskej únie alebo iných európskych krajinách môžete vrátiť svoje výrobky miestnemu predajcovi pri kúpe ekvivalentného nového produktu. Správnou likvidáciou tohto produktu pomôžete

zachovať cenné prírodné zdroje a napomáhate prevencii potenciálnych negatívnych dopadov na životné prostredie a ľudské zdravie, ktoré by mohli byť dôsledkom nesprávnej likvidácie odpadov.

Ďalšie podrobnosti si vyžiadajte od miestneho úradu alebo najbližšieho zberného miesta.

Pri nesprávnej likvidácii tohto druhu odpadu sa môžu v súlade s národnými predpismi udeliť pokuty.

Pre podnikové subjekty v krajinách Európskej únie

Ak chcete likvidovať elektrické a elektronické zariadenia, vyžiadajte si potrebné informácie od svojho predajcu alebo dodávateľa.



Výrobok je v súlade s požiadavkami EÚ.



**IBA NA DOMÁCE
POUŽITIE.
NEPONÁRAJTE
DO VODY ALEBO
INEJ TEKUTINY.
PRED POUŽITÍM
CELKOM ODVIŇTE
PRÍVODNÝ KÁBEL.**



**UPOZORNENIE
MIXÉR NEPOUŽÍVAJTE
NEPRETRŽITE PRI
VEĽKÝCH DÁVKACH
DLHŠIE NEŽ 10 SEKÚND.**

Zmeny v texte, dizajne a technických špecifikáciách sa môžu meniť bez predchádzajúceho upozornenia a vyhradzuje si právo na ich zmenu.

Anglická verzia je pôvodná verzia. Slovenská verzia návodu je preklad pôvodnej anglickej verzie.

Adresa výrobcu:

HWI International Limited,
48-62 Hennessey Road,
Wanchai, Hong Kong

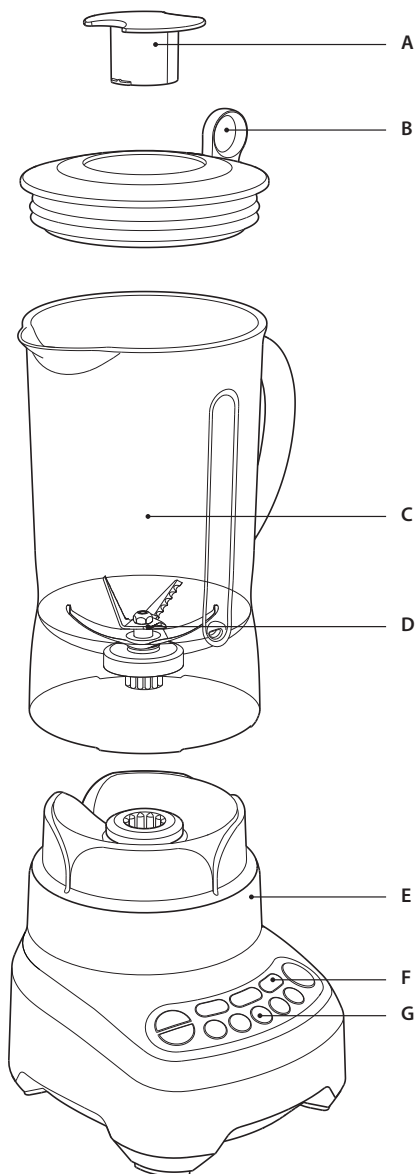
Adresa dovozcu do EÚ:

FAST ČR, a. s.
Černokostelecká 1621
251 01 Říčany
Czech Republic

**IBA NA DOMÁCE POUŽITIE
USCHOVAJTE TIETO
INŠTRUKCIE**



Popis vášho nového spotrebiča



A. Vnútročné viečko

Na bezpečné a pohodlné pridávanie ingrediencií počas procesu mixovania

B. Sage Assist™ vieko

Jedinečný dizajn vieka s očkom zaručuje jednoduché odobratie vieka a zároveň utesnenie nádoby počas mixovania.

C. 1,5 l nádoba z Eastman Tritanu™ bez BPA

Odolná proti nárazom a poškrabaniu, vhodná na umývanie v umývačke.

D. Nožový systém Kinetex® a dizajn nádoby

Nožový systém kopíruje tvar nádoby, preto tu nevznikajú žiadne tzv. hluché miesta. Stredové nože sú určené na vysoký sekací výkon a vonkajšie nože zaisťujú rotáciu surovín v nádobe.

E. Ochrana proti preťaženiu

Tepelná poistka chráni motor proti preťaženiu a prehriatiu.

F. Prednastavené programy „Ice Crush“ (Drvenie ľadu) a „Smoothie“ (Krém)

Automatické nastavenie rýchlosti pre optimálny výsledok mixovania a automatické vypnutie.

G. Elektronické ovládanie – 5 rýchlostí a tlačidlo PULSE

Elektronické ovládanie otáčok zaisťuje optimálny výsledok mixovania za všetkých okolností.

H. Telo prístroja z liateho kovu

Zaisťuje dlhodobé používanie a perfektné výsledky.

KOPOLYESTER EASTMAN TRITAN™

Nádoba mixéra je vyrobená z kopolyesteru Eastman Tritan™; ide o tvrdý, BPA free polymér používaný pri výrobe domácich spotrebičov, ktoré môžu byť aj viac zaťažené a často používané a je možné ich umývať v umývačke riadu. Výrobky vyrobené z Tritanu™ sú odolné proti nárazu a rozbitiu a zostávajú čisté a odolné aj po stovkách umývacích cyklov v umývačke riadu.



Ovládanie vášho nového spotrebiča



UPOZORNENIE

**PRED SPUSTENÍM
MIXÉRA SA UISTITE,
ČI JE VEKO SPRÁVNE
NASADENÉ NA
NÁDOBE.**



UPOZORNENIE

**NESPRACOVÁVAJTE
HORÚCE POTRAVINY.
NESPÚŠŤAJTE
MIXÉR BEZ RIADNE
NASADENÉHO VEKA.**



ZAPNUTIE/VYPNUTIE

Tlačidlo ON|OFF slúži na prepnutie spotrebiča do režimu „pripravený“.

Tlačidlo CANCEL

Slúži na vymazanie akejkoľvek funkcie.

RUČNÉ NASTAVENIE

Regulácia rýchlosti

Spotrebič je vybavený 5 elektronickými rýchlosťami od najnižšej MIX po najvyššiu LIQUIFY.

Rýchlosť MIX slúži na zmiešanie chúlостivých potravín s funkciou preloženia a je vhodná na zmiešanie tekutých a sypkých ingrediencií.

Rýchlosť LIQUIFY je najrýchlejšie nastavenie a je ideálna na rozdrvenie ingrediencií na prípravu koktailov a iných nápojov s jemnou štruktúrou.

Tlačidlo PULSE

Funkcia PULSE je ideálna na spracovanie potravín v krátkych intervaloch pri vysokom výkone. Potraviny takisto v nádobe rotujú.

Časovač

Mixér je vybavený časovačom, ktorý načíta čas prípravy v sekundách, a to pri každej zvolenej rýchlosti MIX až LIQUIFY. Ak použijete mixér týmto spôsobom, automaticky sa zastaví po uplynutí 2 minút, ak nevypnete chod manuálne.

PREDNASTAVENÉ PROGRAMY

PROGRAM SMOOTHIE (60 sekúnd)

Tento program je špeciálne navrhnutý, aby zmiešal a prevzdušnil zmrznuté a tekuté ingrediencie. Funkcia SMOOTHIE má jedinečnú techniku spracovania, ktorá mixuje husté ingrediencie pri nižšej rýchlosti, postupne rýchlosť zvyšuje, ako hustnú ingrediencie počas spracovania. To sa opakuje niekoľkokrát počas programu SMOOTHIE. Potraviny v nádobe takisto rotujú, aby sa dosiahlo maximálne prevzdušnenie a krémová štruktúra.

PROGRAM ICE CRUSH (60 sekúnd)

Program ICE CRUSH je ideálny na drvenie ľadu, ale takisto potravín, ktoré potrebujete rýchlo spracovať. Tento program má inteligentný senzor, ktorý rozpozná, kedy je ľad správne nasekaný, a zastaví motor.

Časovač odpočítavania času

Pri programoch SMOOTHIE a ICE CRUSH sa bude čas odpočítavať.

PROGRAM AUTOMATICKÉHO ČISTENIA

Slúži na odstránenie väčšiny ingrediencií zo stien a nožového systému nádoby mixéra. Pridajte 2 šálky (500 ml) teplej vody, stlačte tlačidlo automatického čistenia. Na dôkladnejšie čistenie lepivých alebo hustých ingrediencií pridajte ½ lyžičky tekutého prostriedku na umývanie riadu. Najlepšie výsledky čistenia dosiahnete, ak budete nádobu čistiť ihneď po použití.

Namáčanie môže poškodiť povrch nádoby, obzvlášť ak sa spracovávali citrusové plody. Po umytí prípravkom opláchnite čistou vodou a nechajte celkom uschnúť.



POZNÁMKA

Ak počas spracovania potravín stlačíte iné tlačidlo, rýchlosť sa automaticky zmení.



Rady a tipy

- Ak je objem (počas spracovania) pod ryskou maximálneho množstva, môžete na pridanie ingrediencií (napr. olej/tekutinu) vybrať vnútorné viečko a tieto ingrediencie pridať, zatiaľ čo je mixér v chode.
- Dbajte na zvýšenú opatrnosť, ak je objem spracovávaných potravín väčší alebo je konzistencia príliš hustá, potraviny môžu vzniknutým otvorom striekať von.
- Spúšťajte mixér iba na požadovaný čas – nespracováajte ingrediencie príliš dlho.
- Použite funkciu PULSE, keď sú potraviny príliš husté alebo hrubé, aby ste zaistili rovnomerné spracovanie.
- Neprekračujte rysku maximálneho množstva potravín, obzvlášť pri pridávaní potravín a tekutín do nádoby mixéra.
- Ingrediencie sa môžu prilepiť na steny nádoby mixéra. Vypnite mixér a odpojte prívodný kábel od sieťovej zásuvky. Pomocou plastovej stierky utrite vnútorné steny mixéra a potom pokračujte v spracovaní.
- Ak počas spracovania zaznamenáte vlhkosť alebo kvapky vody na hornej časti motorovej jednotky, vypnite mixér a odpojte prívodný kábel od sieťovej zásuvky. Zložte nádobu mixéra, utrite základňu motora suchou utierkou alebo papierovou utierkou.
- Na zastavenie mixovania alebo programu SMOOTHIE stlačte tlačidlo CANCEL.
- Ak je mixér v chode 120 sekúnd (alebo 60 sekúnd v programe SMOOTHIE), automaticky sa vypne. Ide o bezpečnostný prvok ochrany motora.
- Rýchlosť alebo funkciu môžete kedykoľvek zmeniť, aj keď je mixér v chode. Stlačte tlačidlo požadovanej rýchlosti alebo programu a mixér okamžite zmení svoje nastavenie.
- Maximálne množstvo ľadových kociek, ktoré je možné spracovávať v mixéri, je 1 tácka na ľad, cca 250 g.



Správne použitie

- ✓ Používajte kombináciu rýchlostí a funkcie PULSE na dôkladnejšie spracovávanie potravín.
- ✓ Použite program SMOOTHIE na spracovávanie ovocia, zmrzliny a jogurtu do hustého smoothie, krému alebo mliečnych koktailov.
- ✓ Použite funkciu PULSE na potraviny, ktoré vyžadujú krátke impulzívne spracovávanie pri vysokom výkone, ako je sekanie orechov alebo ľadu.
- ✓ Pri spracovávaní nápojov s kockami ľadu alebo mrazeným ovocím použite program ICE CRUSH.
- ✓ Spracovávanie hustých zmesí je efektívnejšie, keď je nádoba len z 1/4 až 1/2 plná.



Nesprávne použitie

- ✗ Nepoužívajte kovové náčinie, pretože by mohlo zničiť nožový systém alebo nádobu.
- ✗ Nespracováajte husté zmesi dlhšie než 10 sekúnd. Pri bežnom spracovávaní nepoužívajte mixér dlhšie než 1 minútu. Ak potrebujete mixér používať dlhší čas, vypnite ho a zamiešajte ingrediencie pred opätovným spustením. Týmto chránite motor pred poškodením a preťažením.
- ✗ Mixér nie je vhodný na hnetenie cesta alebo prípravu zemiakovej kaše.
- ✗ Pri spracovaní teplých ingrediencií nevkladajte do nádoby viac ako 2 šálky naraz.
- ✗ Nespracováajte horúce alebo vriace ingrediencie. Nechajte potraviny vychladnúť, než ich vložíte do nádoby mixéra. Týmto sa chránite proti náhodnému obareniu parou, ktorá môže uniknúť pri odstraňovaní veka.
- ✗ Ak spracováвате teplé ingrediencie, položte cez veko malý uterák a držte ho pevne.



Tabuľka mixovania

POTRAVINA	PRÍPRAVA A POUŽITIE	MNOŽSTVO	FUNKCIA	ČAS
Surová zelenina	Olúpaná a nakrájaná na 1,5 – 2 cm kúsky.	200 g	CHOP Rýchlosť 2	10 – 30 s
Orechy	Odstráňte škrupinu.	200 g	CHOP Rýchlosť 2	10 – 30 s
Strúhanka alebo sušienky	Nakrájajte na kocky s veľkosťou 2 cm.	100 g	CHOP Rýchlosť 2	10 – 30 s
Majonéza	Zmiešajte vaječný žltok, ocot a potom pridávajte olej otvorom vo veku.	125 g	MIX Rýchlosť 1	60 s
Šľahačka	Pridajte cukor alebo semiačka vanilkového lusku, ak je potrebné.	300 ml	MIX Rýchlosť 1 a PULSE	10 – 20 s 3- až 6-krát
Bylinky	Iba lístky	1 šálka	CHOP Rýchlosť 2	20 – 30 s
Smoothie	Mlieko, nakrájané ovocie, jogurt, zmrzlina	Max. 800 ml	SMOOTHIE	60 s
Omäčka z čerstvého ovocia	Celé bobuľové ovocie, nakrájané mäkké ovocie ako broskyne.	250 g	BLEND Rýchlosť 3	20 – 30 s
Ľad		Maximálne 1 tácka ľadu (250 g)	ICE CRUSH	60 s
Rozmixovaná mrkva	Nakrájané na asi 15 mm kúsky	600 g + voda 900 g	PULSE	30 s

V tejto tabuľke sú uvedené len orientačné údaje.



Riešenie problémov

V tejto kapitole nájdete najbežnejšie problémy, s ktorými sa môžete stretnúť počas používania spotrebiča. Ak váš problém nie je tu uvedený, alebo je uvedený a pretrváva, prestaňte spotrebič používať, odpojte zástrčku prívodného kábla zo sieťovej zásuvky a obráťte sa na autorizované servisné stredisko.

V ŽIADNOM PRÍPADE NEOPRAVUJTE ANI NEROZOBERAJTE MIXÉR SAMI. NEOBSAHUJE ŽIADNE DIELY, KTORÉ BY MOHOL POUŽÍVATEĽ SÁM OPRAVIŤ.

PROBLÉM	RIEŠENIE
Motor sa nespustil alebo nože nerotujú.	<ul style="list-style-type: none">• Skontrolujte, či sú nádoba a veko správne nasadené.• Skontrolujte, či sú tlačidlá ON OFF a vybraná funkcia/rýchlosť rozsvietené.• Skontrolujte, či je napájací kábel zapojený do zásuvky.
Potraviny sú nerovnomerne spracované.	<ul style="list-style-type: none">• To sa môže stať, ak je potravina v nádobe mixéra príliš veľa. Vyskúšajte menšie množstvo a opakujte proces, ak je to nutné.• Ingrediencie sú príliš veľké. Vyskúšajte ich nakrájať na menšie kúsky. Najlepšie výsledky dosiahnete, ak budú ingrediencie nakrájané na cca. 2 cm kúsky.
Potraviny sú nasekané príliš najemno alebo sú vodnaté.	<ul style="list-style-type: none">• Vyskúšajte kratší čas spracovávania. Použite tlačidlo PULSE na lepšie ovládanie.
Potraviny sa lepia na nože a nádobu.	<ul style="list-style-type: none">• Zmes je príliš hustá. Pridajte trochu vody alebo použite nižšiu rýchlosť.
Mixér je preťažený (všetky tlačidlá blikajú).	<ul style="list-style-type: none">• Váš mixér je vybavený ochrannou poistkou proti preťaženiu, aby nedošlo k poškodeniu motora. Na LCD displeji bliká „OVERLOAD PROTECTION“. Odpojte prívodný kábel od sieťovej zásuvky a nechajte vychladnúť asi na 15 minút. Hneď ako mixér vychladol, budete ho môcť znovu používať.• Odporúčame spracovávať menšie množstvo alebo nakrájať ingrediencie na menšie kúsky.



Starostlivosť a čistenie

Nádoba a veko

Aby ste udržali nádobu čistú a zabránili ste zasychaniu potravín na nožovom systéme a nádobe, dodržujte nasledujúce kroky čo najrýchlejšie po použití:

- Opláchnite potraviny z nádoby a veka.
- Pridajte 500 ml teplej vody a stlačte tlačidlo AUTO CLEAN. Husté alebo lepivé ingrediencie vyžadujú extra čistiacu silu, preto pridajte niekoľko kvapiek tekutého saponátu.
- Vypláchnite nádobu mixéra čistou vodou. Veko a nádobu mixéra umyte v teplej vode s trochou kuchynského prostriedku na umývanie riadu. Pri umývaní vnútorného priestoru nádoby použite kefu na fľaše, aby ste sa neporanili o nožový systém.
- Po čistení sa uistite, že ste odstránili všetky ingrediencie z nádoby.
- Je veľmi účinné čistiť nádobu ihneď po použití.

Motorová základňa

Utrite čistou mierne namočenou utierkou, potom utrite dosucha. Odstráňte prípadné nečistoty z prívodného kábla.

Čistiace prostriedky

Nepoužívajte drôtenky alebo hrubé čistiace prostriedky na nádobu na mixovanie, na akékoľvek príslušenstvo ani na základňu motora. Mohli by ste nenávratne poškodiť povrch. Používajte iba vodu s trochou kuchynského prostriedku na umývanie riadu a mäkkú utierku.

Umývačka riadu

Nádoba mixéra a veko sa môžu umývať v umývačke riadu na štandardný umývací cyklus.

Nádobu umiestnite do dolného koša, zatiaľ čo veko s vnútorným viečkom by malo byť

vložené do horného koša.

Vnútorné viečko a lis na citrus umývajte výhradne v ruke.

Škvrny od potravín a zápach

Potraviny so silnou vôňou, ako sú cesnak, ryby alebo niektorá zelenina (mrkva), môžu zanechať nepríjemný zápach alebo škvrny na nádobe mixéra alebo veku. Aby ste ich odstránili, namočte nádobu mixéra a veko asi na 5 minút do teplej mydlovej vody. Potom umyte neutrálnym prípravkom v teplej vode, riadne opláchnite a utrite dosucha. Uchovávajte nádobu s nenasadeným vekom.



UPOZORNENIE

**NEPONÁRAJTE
SPOTREBIČ,
PRÍVODNÝ KÁBEL,
ZÁSTRČKU
PRÍVODNÉHO KÁBLA
DO VODY ALEBO INEJ
TEKUTINY.**



UPOZORNENIE

**NA ČISTENIE
NEPOUŽÍVAJTE
ŽIADNE HRUBÉ
ČISTIACE
PROSTRIEDKY,**

**KTORÉ BY MOHLI
POVRCHY
POŠKRIABAŤ ALEBO
INAK POŠKODIŤ.
NEPOUŽÍVAJTE
DRÔTENKY ALEBO
PODOBNÉ HUBKY.**

Uloženie

Uložte mixér vo vodorovnej polohe s nasadenou nádobou na motorovej základni alebo vedľa nej. Nekladte žiadne predmety na ne. Nechajte vzduch voľne prúdiť a nenasadzujte veko na nádobu.



Tartalom

- 53 Az új készülékének leírása
- 54 Új készülékének kezelése
- 56 Tanácsok és ötletek
- 57 Mit tegyen
- 57 Mit ne tegyen
- 58 Turmixolási táblázat
- 59 Hibaelhárítás
- 60 Karbantartás és tisztítás

FONTOS BIZTONSÁGI INTÉZKEDÉSEK

Mi a Sage®-nél tisztában vagyunk a biztonság fontosságával. Az általunk tervezett és gyártott készülékek nagy hangsúlyt fektetnek az Ön biztonságára. Ennek ellenére kérjük, hogy az elektromos készülékek használatánál óvatosan

járjon el, és tartsa be a következő biztonsági utasításokat.

FONTOS ÓVINTÉZKEDÉSEK

**AZ ELEKTROMOS
KÉSZÜLÉKEK
HASZNÁLATA SORÁN
BE KELL TARTANI AZ
ALAPVETŐ BIZTONSÁGI
ÓVINTÉZKEDÉSEKET,
KÖZTÜK
A KÖVETKEZŐKET:**

- Az első használat előtt győződjön meg róla, hogy a hálózati aljzat feszültsége megegyezik a készülék alsó részén található címkén jelzett feszültséggel. Bármilyen kétség esetén forduljon szakképzett villanyszerelőhöz.

- A készülék használata előtt figyelmesen olvassa el valamennyi utasítást, és az útmutatót tegye biztonságos helyre esetleges későbbi szükség esetére.
- A készülék első használata előtt távolítson el, és környezetkímélő módon semmisítsen meg minden csomagolóanyagot és reklámcímkét. Ellenőrizze, nem sérült-e a készülék. Semmiképpen ne használjon sérült készüléket, sérült kábelt stb.
- Kisgyermek megfulladásának elkerülése érdekében távolítsa el, és biztonságosan semmisítse meg a készülék tápkábelének védőcsomagolását.
- Ne használja a készüléket a munkalap vagy asztal peremén. Bizonyosodjon meg róla, hogy a felület egyenes, tiszta, és nem fröccsent rá víz vagy egyéb folyadék.
- A használat közben fellépő rezgés miatt a készülék elmozdulhat.
- A készüléket ne tegye gáz- vagy villanytűzhelyre, se annak közelébe, vagy olyan helyre, ahol forró sütővel érintkezhet.
- A készüléket ne használja fém alátéten, mint pl. a mosogató

- csepegtetőtálcája.
- Mielőtt a készüléket az áramforráshoz csatlakoztatja és bekapcsolja, ellenőrizze, hogy teljesen és megfelelően össze van-e állítva. Kérjük, tartsa be az ebben az útmutatóban található utasításokat.
 - Ha a készülékre, a környékére vagy az alatta levő területre folyadék fröccsen vagy ömlik, azt a készülék további használata előtt azonnal el kell távolítani.
 - Mindig győződjön meg róla, hogy a készülék fedele megfelelően fel van helyezve, mielőtt bekapcsolja.
 - A terméket mindig sima felületen használja.
- Ne használja a készüléket ferde felületen, ne helyezze át és ne mozgassa működés közben.
- Kizárólag a turmixgéphez mellékelt edényt és fedelet használja. Ha olyan kiegészítőt vagy tartozékot használ, amelyet nem a Sage® gyártott vagy határozott meg, tüzet, áramütést vagy sérülést okozhat.
 - A turmixgép üzembe helyezése előtt mindig győződjön meg róla, hogy a keverőedény fedele megfelelően rögzítve van, nehogy az étel kifröccsenjen.
 - A készüléket nagy adagoknál ne használja tovább

10 másodpercnél.

Minden használat után hagyja a motort 1 percig pihenni.

- Kezét, ujjait, haját, ruháját, fakanalat és minden más konyhai eszközt tartson távol a készüléktől működés közben. A fedél eltávolítása előtt a készüléket mindig kapcsolja ki, húzza ki a hálózati aljzatból, és várja meg, míg a kések teljesen megállnak. Óvakodjon tőle, hogy hozzáérjen a mozgó alkatrészekhez.
- Legyen nagyon óvatos a késes egységgel, mivel a kések rendkívül élesek. A kések nem megfelelő kezelése sérülést okozhat.

- Működés közben ne vegye le az edényt a készülék testéről.
- A turmixgépet kizárólag ételek és/vagy italok készítésére használja. Ne indítsa el a turmixgépet, ha az edényben nincs élelmiszer vagy folyadék. A berendezést ne használja más célra, mint amire tervezték.
- Semmiképpen ne kapcsolja be a turmixgépet, ha az edény, a késes egység vagy a fedél sérült. Soha ne kapcsolja be a turmixgépet úgy, hogy fakanál vagy más tárgy van benne.
- A turmixgép működése közben a kezét és az eszközöket tartsa távol a készüléktől,

hogy megakadályozza a súlyos sérülést.

- A turmixgépet ne használja forró vagy meleg folyadékokkal. Hűtse ki őket, mielőtt a turmixgépbe önti.
- A turmixgép keverőedényét ne tegye ki szélsőséges forróság vagy hideg hatásának, pl. azzal, hogy a hideg edényt forró vízbe teszi vagy fordítva.
- A turmixgépet először mindig kapcsolja ki a kezelőpanelen lévő gomb segítségével. Ezután húzza ki a turmixgép tápkábelét az áramforrásból. Mielőtt a turmixgépet áthelyezi, vagy ha nem fogja tovább használni, mielőtt szétszedi, tisztítja vagy elteszi, bizonyosodjon meg róla, hogy ki van kapcsolva, ki van húzva az elektromos hálózatból, és hogy a motor és a kések teljesen megálltak.
- Ha az élelmiszer megakad a turmixgép kései körül, a kezelőpanel gombjával kapcsolja ki a turmixgépet. Ezután húzza ki a turmixgép tápkábelét az áramforrásból. Mielőtt leveszi az edényt a készüléktestről, győződjön meg róla, hogy a motor és a kések teljesen leálltak. Mielőtt folytatja a turmixolást, spatulával lazítsa ki vagy keverje meg az élelmiszert. Ne használja

- az ujjait, mert a kések nagyon élesek.
- Az útmutatóban szereplő receptek átlagos fogyasztásra vonatkoznak.
 - A készülék semelyik részét ne tegye gáz-, villany- vagy mikrohullámú sütőbe, se forró gáz- vagy villany főzőfelületre.
 - A hálózati csatlakozónak könnyen hozzáférhetőnek kell lennie, hogy szükség esetén gyorsan ki lehessen húzni.
 - Ne használja a készüléket programozóval, időkapcsolóval vagy bármilyen más tartozékkal, ami a készüléket önműködően kapcsolja.
 - Ne használja a készüléket vízforrás, pl. konyhai mosogató, fürdőszoba, medence stb. közelében.
 - Ne érjen a készülékhez vizes vagy nedves kézzel.
 - Működés közben a készüléket soha ne hagyja felügyelet nélkül.
 - Ügyeljen rá, hogy a tápkábelt és a csatlakozódugókat ne öntse le vízzel vagy más folyadékkal.
 - A készülék tisztításához ne használjon durva súroló- vagy maró hatású szereket.
 - A berendezést tartsa tisztán. Kérjük, tartsa be az ebben az útmutatóban található

tisztítási utasításokat.

- A készülékben vagy annak közelében ne tároljon és ne használjon gyúlékony vagy robbanásveszélyes anyagokat, pl. gyúlékony gázzal töltött spray-eket.
- A hálózati kábelt mindig a csatlakozódugónál, ne a kábelnél fogva húzza ki.
- Ne használjon más tartozékokat, mint amit a Sage® készülékhez mellékeltek.
- Amint a turmixgép motorja kihűl, a túlterhelés elleni védelem ikonja abbahagyja a villogást, és újra használni tudja a turmixgépet. A turmixgép készenléti

üzem módban lesz, ezért nyomja meg a kívánt turmixolási sebesség gombját. Ha azonban a turmixgépet időközben kikapcsolta, újra be kell kapcsolni.



FIGYELEM

- **NE HASZNÁLJA A TURMIXGÉPET, HA A KIJELEZŐN AZ „OVERLOAD PROTECTION” (TÚLTERHELÉS ELLENI VÉDELEM) FELIRATOT LÁTJA.**



FONTOS BIZTONSÁGI UTASÍTÁSOK MINDEN ELEKTROMOS KÉSZÜLÉK HASZNÁLATÁHOZ

- Használat előtt teljesen tekerje le a tápkábelt.
- A tápkábelt ne hagyja az asztal vagy konyhapult széléről lógni, forró felülethez érni vagy összegabalyodni.
- Biztonsági okokból a készüléket külön áramkörbe javasolt csatlakoztatni, más készülékektől elkülönítve. A készülék csatlakoztatásához ne használjon elosztót vagy hosszabbító kábelt.
- A készüléket, a tápkábelt és a villásdugót soha ne mártsa vízbe vagy más folyadékba.
- Ezt a készüléket gyermekek nem használhatják. A készüléket és a tápkábelt gyermekektől távol kell tartani.
- Ezt a berendezést csak 8 évnél idősebb gyerekek használhatják, akik felügyelet alatt vannak, vagy ismertették velük a berendezés biztonságos használati módját és tisztában vannak az esetleges veszélyekkel. A karbantartást és tisztítást gyerekek nem végezhetik, ha nem

idősebbek 8 évnél és nincsenek felügyelet alatt. A készüléket és a tápkábelt a 8 évnél fiatalabb gyermekektől távol kell tartani.

- Ezt a készüléket csökkent mentális és fizikai képességű személyek csak abban az esetben használhatják, ha felügyelet alatt vannak, vagy ha ismertették velük a készülék biztonságos használati módját, és tisztában vannak az esetleges veszélyekkel. A gyerekeknek tilos a készülékkel játszani.
- Ajánlatos a készüléket rendszeresen ellenőrizni. A készüléket ne használja, ha bármilyen módon sérült vagy

hibás a tápkábel vagy a csatlakozódugó.

Minden javítást bízson a legközelebbi Sage® szakszervizre.

- Ez a készülék csak háztartási használatra készült. Kereskedelmi használatra nem való. Ne használja a készüléket mozgó gépjárműben vagy hajón, ne használja szabad téren, ne használja más célra, mint amire szolgál. Ellenkező esetben sérülés következhet be.
- A mindennapos tisztítás kivételével minden karbantartást Sage® szakszervizre kell bízni.
- Javasoljuk, hogy szereljen fel áramvédőt (normál biztonsági kapcsolókat

a konnektorban),
hogy ezzel nagyobb
védelmet biztosítson
a készülék használata
során. Javasoljuk, hogy
az áramvédőt (névleges
hibaáram leoldási
értéke ne legyen több,
mint 30 mA) arra az
áramkörre szerelje fel,
amelyre a készüléket
fogja csatlakoztatni.
További szakmai
tanácsért forduljon
a villanszerelőjéhez.

- A készüléket és
a tápkábelt tartsa
gyermekektől távol.



A HASZNÁLT CSOMAGOLÓANYAGOKRA VONATKOZÓ UTASÍTÁSOK ÉS TÁJÉKOZTATÓ

A használt csomagolóanyagokat
az önkormányzat által
kijelölt hulladékgyűjtő
helyre helyezze el.

HASZNÁLT ELEKTROMOS ÉS ELEKTRONIKUS KÉSZÜLÉKEK MEGSEMISÍTÉSE

Ez a jel a terméken vagy
a kísérő dokumentációban
azt jelzi, hogy a használt
elektromos és elektronikus
berendezéseket nem szabad
a háztartási hulladék közé dobni.
A megfelelő megsemmisítéshez
és újrafelhasználáshoz az ilyen
terméket adja le a kijelölt
gyűjtőhelyeken. Az EU
országokban vagy más európai
országokban a termékek az
eladóhelyen azonos új termék
vásárlásánál visszaválthatóak
lehetnek. A termék
megfelelő módon történő
megsemmisítésével segít
megőrizni az értékes természeti
erőforrásokat,
és hozzájárul a nem megfelelő
hulladék-megsemmisítés által

okozott esetleges negatív környezeti és egészségügyi hatások megelőzéséhez. További részletekről érdeklődjön a helyi hatóságnál vagy a legközelebbi gyűjtőhelyen. Ezen hulladékfajta nem megfelelő megsemmisítése a nemzeti előírásokkal összhangban bírsággal sújtható.

Vállalkozások számára az Európai Unió országaiban

Ha elektromos vagy elektronikus berendezést kíván megsemmisíteni, erre vonatkozóan kérjen információkat a termék eladójától vagy forgalmazójától.



A termék összhangban van az EU irányelvek követelményeivel.



CSAK HÁZTARTÁSI HASZNÁLATRA. NE MÁRTSA VÍZBE VAGY MÁS FOLYADÉKBA. HASZNÁLAT ELŐTT TELJESEN TEKERJE LE A TÁPKÁBELT.



FIGYELEM

A KÉSZÜLÉKET NAGY ADAGOKNÁL NE HASZNÁLJA TOVÁBB 10 MÁSODPERCNÉL.

Változtatások a szövegben, kivitelben és műszaki jellemzőkben előzetes figyelmeztetés nélkül történhetnek, minden módosításra vonatkozó jog fenntartva.

Az eredeti változat angol nyelvű.
A magyar fordítás az eredeti
változat alapján készült.

A gyártó címe:

HWI International Limited,
48-62 Hennessey Road,
Wanchai, Hong Kong

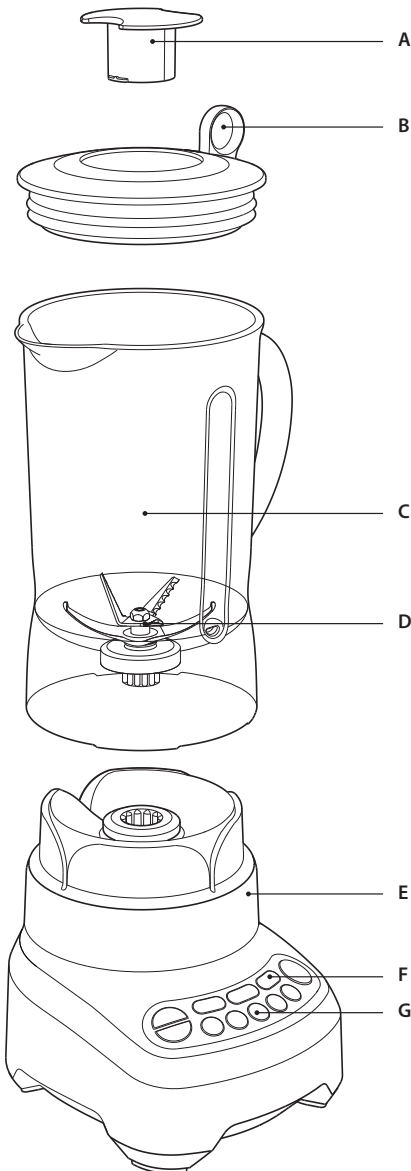
Az uniós importőr címe:

FAST ČR, a. s.
Černokostelecká 1621
251 01 Říčany
Cseh Köztársaság

**CSAK HÁZTARTÁSI
HASZNÁLATRA
ŐRIZZE MEG EZT AZ
ÚTMUTATÓT**



Az új készülékének leírása



A. Belső fedél

Segítségével biztonságosan és kényelmesen adhat hozzá összetevőt turmixolás közben.

B. Sage Assist™ fedél

A fedél egyedi füles kivitele megkönnyíti a fedél levételét, ugyanakkor az edény tömítését is működés közben.

C. 1,5 literes BPA-mentes Eastman Tritan™ edény

Ütés- és karcálló, mosogatógépben mosható.

D. Kinetex® késrendszer és edénydesign

A késrendszer követi az edény formáját, ezért nincs ún. holttér. A középső kések végzik a nagy vágóteljesítményt, a külsők pedig gondoskodnak az alapanyagok forgatásáról az edényben.

E. Túlterhelés elleni védelem

A hőbiztosíték védi a motort a túlterhelés és a túlmelegedés ellen.

F. „Ice Crush” (Jégapritás) és „Smoothie” (Krém) előre beállított programok

Automatikus sebességbeállítás az optimális turmixolási eredmény érdekében, és automatikus kikapcsolás.

G. Elektronikus vezérlés - 5 sebesség és PULSE gomb

A fordulatszám elektronikus vezérlése minden körülmények között gondoskodik az optimális turmixolási eredményről.

H. A készülék háza öntött fémből készült

Hosszan tartó használatot és tökéletes eredményt tesz lehetővé.

EASTMAN TRITAN™ KOPOLIÉSZTER

A turmixgép edénye Eastman Tritan™ kopoliészterből készült – ez egy kemény, BPA-mentes polimer, amelyet olyan háztartási készülékek gyártásához használnak, amelyek extrém használatra is alkalmasak, és mosogatógépben is moshatók. A Tritan™-ból készült termékek ütés- és törésállóak, tiszták és ellenállóak maradnak több száz mosogatógépes tisztítás után is.



Új készülékének kezelése



FIGYELEM

A TURMIXGÉP BEKAPCSOLÁSA ELŐTT BIZONYOSODJON MEG RÓLA, HOGY A FEDÉL MEGFELELŐEN VAN FELHELYEZVE.



FIGYELEM

NE DOLGOZZON FEL FORRÓ ÉLELMISZERT. A KÉSZÜLÉKET NE HASZNÁLJA MEGFELELŐEN FELHELYEZETT FEDÉL NÉLKÜL.



BEKAPCSOLÁS/KIKAPCSOLÁS

Az ON|OFF gombbal kapcsolhatja át a készüléket üzemkész módba.

CANCEL gomb

Bármilyen funkció törlésére szolgál.

KÉZI BEÁLLÍTÁS

Sebességszabályozás

A készülék 5 elektronikus sebességgel van ellátva, a leglassabb a MIX, a leggyorsabb a LIQUIFY.

A MIX sebesség kényes élelmiszerek keverésére szolgál áthelyezés funkcióval, alkalmas folyékony és száraz hozzávalók összekeveréséhez.

A LIQUIFY a leggyorsabb sebesség, és olyan hozzávalók szétzúzására való, amelyekből koktélok vagy egyéb finom struktúrájú italokat készít.

PULSE gomb

A PULSE funkció ideális élelmiszerek rövid intervallumokban, magas teljesítmény melletti feldolgozására. Az élelmiszer is forog az edényben.

Számláló időzítő

A turmixgép egy időzítővel van ellátva, amely másodpercben számolja a főzés idejét, mégpedig a MIX-től a LIQUIFY-ig minden sebességnél. Ha ilyen módon használja a turmixgépet, 2 perc elteltével automatikusan kikapcsol, ha nem kapcsolja ki kézzel.

ELŐRE BEÁLLÍTOTT PROGRAMOK

SMOOTHIE PROGRAM (60 másodperc)

Ez a program speciálisan arra készült, hogy fagyott és folyékony összetevőket keverjen össze és dúsítson levegővel. A SMOOTHIE funkciónak egyedi feldolgozási technikája van, ami a sűrű összetevőket alacsonyabb sebességen turmixolja össze, és fokozatosan növeli a sebességet, ahogy a feldolgozás során az összetevők sűrűsödnek. Ez néhányszor ismétlődik a SMOOTHIE program során. Az élelmiszerek az edényben forognak is, hogy a lehető legjobban sikerüljön levegővel dúsítani és krémessé tenni.

ICE CRUSH PROGRAM (60 másodperc)

Az ICE CRUSH program ideális jég zúzásához, de olyan élelmiszerekhez is, amelyeket gyorsan kell feldolgozni. Ebben a programban van egy intelligens szenzor, amelyik felismeri, mikor van a jég megfelelően szétzúzva, és megállítja a motort.

Visszaszámláló időzítő

A SMOOTHIE és az ICE CRUSH programban az idő visszaszámlálása történik.

AUTOMATIKUS TISZTÍTÁS PROGRAM

Eltávolítja az összetevők nagy részét a turmixgép faláról és a késrendszeréből. Öntsön be 2 csésze (500 ml) meleg vizet, nyomja meg az automatikus tisztítás gombját. Sűrű és ragadós összetevők esetén az alaposabb tisztításhoz adjon hozzá ½ kiskanál folyékony mosogatószeret. A legjobb tisztítási eredményt akkor éri el, ha az edényt használat után azonnal megtisztítja.

Az áztatás károsíthatja az edény felületét, különösen ha citrusféléket dolgozott fel. Tisztítószerezellel történő mosogatás után öblítse le tiszta vízzel, és hagyja teljesen megszáradni.



MEGJEGYZÉS

Ha az élelmiszerek feldolgozása közben másik gombot nyom meg, a sebesség automatikusan vált.



Tanácsok és ötletek

- Ha a mennyiség (feldolgozás közben) a maximális mennyiséget jelző vonal alatt van, egy hozzávaló (pl.olaj/folyadék) hozzáadásához leveheti a belső fedelet, és hozzáadhatja az anyagot, miközben a turmixgép megy.
 - Különösen vigyázzon, ha a feldolgozandó élelmiszer mennyiség nagyobb, vagy az állaga sűrűbb, mert az a létrejött nyíláson keresztül kifröccsenhet.
 - A turmixgépet csak a szükséges ideig működtesse - ne turmixolja az összetevőket túl hosszan.
 - Használja a PULSE funkciót, ha az élelmiszer túl sűrű vagy durva, az egyenletes feldolgozás érdekében.
 - Ne lépje túl a maximális mennyiséget jelző vonalat, különösen amikor élelmiszert vagy folyadékot adagol a turmixgép edényébe.
 - Az összetevők hozzáragadhatnak a turmixedény falához. Kapcsolja ki a turmixgépet és húzza ki a tápkábelt a hálózati aljzatból. A műanyag spatula segítségével törölje le a turmixgép falát, majd folytassa a munkát.
 - Ha feldolgozás közben nedvességet vagy vízcseppeket lát a motoregység felső részén, kapcsolja ki a turmixgépet, és húzza ki a tápkábelt a konnektorból. Vegye le a turmixgép edényét, törölje le a motoregységet egy száraz törleronnyal vagy papírtörölővel.
 - A turmixolás vagy a SMOOTHIE program megállításához nyomja meg a CANCEL gombot.
 - Ha a turmixgép működik, 120 (vagy a SMOOTHIE programban 60) másodperc után automatikusan kikapcsol. Ez a motorvédő biztonsági egységmiatt történik.
- A sebességet és a funkciót bármikor módosíthatja, akkor is, ha a turmixgép működésben van. Nyomja meg a kívánt sebesség vagy program gombját, és a turmixgép azonnal módosítja a beállításait.
 - A feldolgozható jégkockák mennyisége 1 jégkockatartó, azaz kb. 250 g.



Mit tegyen

- ✓ A PULSE funkció és a sebesség kombinációjával alaposabban tudja feldolgozni az élelmiszereket.
- ✓ Használja a SMOOTHIE programot, ha gyümölcsből, fagyalaltból és joghurtból sűrű smoothie-t vagy tejes turmixot akar készíteni.
- ✓ Használja a PULSE funkciót olyan élelmiszerekhez, amelyek gyors, lendületes turmixolást igényelnek magas teljesítmény mellett, mint például dió aprítása vagy jég darabolása.
- ✓ Ha jégkockával vagy fagyasztott gyümölccsel akar italt készíteni, használja az ICE CRUSH programot.
- ✓ Sűrű keverékek turmixolása hatékonyabb, ha az edény csak 1/4 - 1/2-részben van tele.



Mit ne tegyen

- ✗ Ne használjon fém eszközöket, mert tönkretelhetik a késrendszert vagy az edényt.
- ✗ Ne turmixoljon sűrű keveréket 10 másodpercnél hosszabb ideig. Egyéb feldolgozásnál se használja a turmixgépet 1 percnél hosszabban. Ha hosszabb ideig kell használnia a turmixgépet, kapcsolja ki, és keverje fel az összetevőket, mielőtt újra turmixolni kezd. Ezzel védi a motort a meghibásodástól és a töréstől.
- ✗ A turmixgép nem alkalmas tészta dagasztására vagy burgonyapüré készítésére.
- ✗ Ha meleg összetevőkkel dolgozik, ne tegyen az edénybe egyszerre 2 csészényinél többet.
- ✗ Ne turmixoljon forró vagy forrásban levő anyagokat. Hagyja az élelmiszert kihűlni, mielőtt beteszi a turmixgép edényébe. Ezzel megelőzheti, hogy véletlenül leforrassa magát a fedél eltávolításakor kiszökő gőzzel.
- ✗ Meleg hozzávalók feldolgozásakor tegyen a fedélre egy kis törülközőt és tartsa erősen.



Turmixolási táblázat

ÉLELMISZER	ELKÉSZÍTÉS ÉS HASZNÁLAT	MENNYISÉG	FUNKCIÓ	IDŐ
Nyers zöldség	Meghámozva és 1,5–2 cm-es darabokra vágva.	200 g	CHOP 2. sebesség	10-30 mp
Dió	Távolítsa el a héját.	200 g	CHOP 2. sebesség	10-30 mp
Zsemlemorzsa vagy keksz	Vágja fel 2 cm-es kockákra.	100 g	CHOP 2. sebesség	10-30 mp
Majonéz	Turmixolja össze a tojássárgáját, az ecetet, majd a fedél nyílásán keresztül adja hozzá az olajat.	125 g	MIX 1. sebesség	60 mp
Tejszínhab	Adjon hozzá cukrot és vaníliát, ha kell.	300 ml	MIX 1. sebesség és PULSE	10-20 mp 3-6-szor
Fűszernövények	Csak levelek	1 csésze	CHOP 2. sebesség	20-30 mp
Smoothie	Tej, felvágott gyümölcs, joghurt, fagyalt	Max. 800 ml	SMOOTHIE	60 mp
Mártás friss gyümölcsből	Bogyós gyümölcsök egyben, puha gyümölcsök, pl. őszibarack, felvágva.	250 g	BLEND 3. sebesség	20-30 mp
Jég		Maximum 1 tálca (250 g) jég	ICE CRUSH	60 mp
Szétturmixolt sárgarépa	Vágja fel kb. 15 mm-es darabokra	600 g + 900 g víz	PULSE	30 mp

Ez a táblázat csak tájékoztató adatokat tartalmaz.



Hibaelhárítás

Ebben a fejezetben megtalálja azokat a leggyakoribb hibákat, amelyekkel a készülék használata során találkozhat. Ha az Ön által tapasztalt hibáról nem történik itt említés, vagy ha a felsoroltak között van, de továbbra is fennáll, ne használja a készüléket, húzza ki a tápkábelt a hálózati csatlakozóból, és forduljon szakszervizhez.

SEMMI ESETRE SE JAVÍTSA A TURMIXGÉPET MAGA, ÉS NE IS SZEDJE SZÉT. NEM TARTALMAZ A FELHASZNÁLÓ ÁLTAL JAVÍTHATÓ ALKATRÉSZEKET.

PROBLÉMA	MEGOLDÁS
A motor nem indul be, vagy a kések nem forognak.	<ul style="list-style-type: none"> • Ellenőrizze, hogy az edény és a fedél megfelelően van-e felrakva. • Ellenőrizze, hogy az ON OFF gomb és a kiválasztott funkció / sebesség világít-e. • Ellenőrizze, hogy a tápkábel megfelelően van-e csatlakoztatva.
Az élelmiszer feldolgozása nem egyenletes.	<ul style="list-style-type: none"> • Ez akkor történhet, ha a turmixgép edényében túl sok az élelmiszer. Próbálkozzon kisebb mennyiséggel, és ismételje meg a folyamatot, ha szükséges. • Az összetevők túl nagyok. Próbálja kisebbre vágni. A legjobb eredményt úgy éri el, ha az összetevőket kb. 2 cm-es kockákra vágja.
Az élelmiszer túl finomra van vágva, vagy túl híg.	<ul style="list-style-type: none"> • Próbálja rövidebb ideig turmixolni. A jobb szabályozás érdekében használja a PULSE gombot.
Az élelmiszer ráragad a késekre és a pohárra.	<ul style="list-style-type: none"> • A keverék túl sűrű. Adjon hozzá egy kis vizet, vagy használjon alacsonyabb sebességet.
A turmixgép túl van terhelve (minden gomb világít).	<ul style="list-style-type: none"> • A turmixgép túlterhelés elleni biztosítékkal van ellátva, nehogy a motor meghibásodjon. Az LCD-kijelzőn villog az „OVERLOAD PROTECTION” felirat. Húzza ki a tápkábelt a hálózathoz, és hagyja kb. 15 percig hűlni. Amint a turmixgép kihűlt, újra használni tudja. • Javasoljuk, hogy kisebb mennyiséget turmixoljon, vagy az összetevőket vágja kisebb darabokra.



Karbantartás és tisztítás

Edény és fedél

Az edény tisztán tartása érdekében, és hogy elkerülje az élelmiszerek rászáradását a késrendszerre és az edénybe, a használat után minél gyorsabban végezze el az alábbi lépéseket:

- Öblítse le az élelmiszereket az edényből és a fedélről.
- Öntsön az edénybe 500 ml meleg vizet és nyomja meg az AUTO CLEAN gombot. A sűrű vagy ragacsos hozzávalók extra tisztítóerőt igényelnek, ezért adjon hozzá néhány csepp folyékony mosogatószerrel.
- Öblítse ki tiszta vízzel a turmixgép edényét. A fedelet és az edényt mossa el meleg vízben egy kevés konyhai mosogatószerrel. Az edény belső felületének mosogatásához használjon üveg tisztító keféket, nehogy sérülést okozzon magának a késrendszerrel.
- Tisztítás után ellenőrizze, hogy minden élelmiszermaradékot eltávolított-e az edényből.
- Nagyon hatékony, ha az edényt rögtön a használat után megtisztítja.

Motoregység

Törölje át enyhén megnedvesített ronggyal, aztán törölje szárazra. Távolítsa el az esetleges szennyeződéseket a tápkábelről.

Tisztítószerek

A keverőtálhoz, a tartozékokhoz és a motoregységhez ne használjon drótkéféket vagy durva tisztítószert. Visszavonhatatlan sérülést okozhat a felületen. Csak vizet kevés konyhai mosogatószerrel és puha rongyot használjon.

Mosogatógép

A turmixgép edénye és fedele normál programon mosogatógépben mosható.

Az edényt az alsó, a fedelet és a belső fedelet a felső kosárba tegye.

A belső fedelet és a citrusprést kizárólag kézzel mossa.

Élelmiszerfoltok és szagok

Az erős illatú élelmiszerek, mint pl. a fokhagyma, a halak vagy némely zöldségek (sárgarépa) kellemetlen szagot vagy foltokat hagyhatnak a turmixgép edényén vagy fedelén. Ezeknek az eltávolítása érdekében áztassa be az edényt és a fedelet kb. 5 percre meleg szappanos vízbe. Azután mossa le semleges készítménnyel, meleg vízzel, alaposan öblítse le és törölje szárazra. Az edényt a fedél nélkül tárolja.



FIGYELEM

**A KÉSZÜLÉKET,
A TÁPKÁBELT ÉS
A VILLÁSDUGÓT
SOHA NE MÁRTSA
VÍZBE VAGY MÁS
FOLYADÉKBA.**



FIGYELEM

A TISZTÍTÁSHOZ NE HASZNÁLJON DURVA TISZTÍTÓSZERT, AMI MEGKARCOLHATJA A FELÜLETET, VAGY MÁS MÓDON ÁRTHAT NEKI. NE HASZNÁLJON DRÓTKEFÉT VAGY HASONLÓ SZIVACST.

Tárolás

Helyezze a turmixgépet vízszintes helyzetbe a motoregységre vagy mellé tett edénnyel. Ne helyezzen semmilyen tárgyat a készülékre. Engedje, hogy a levegő szabadon érje, és ne tegye rá az edényre a fedelet.



Spis treści

- 75 Opis Twojego nowego urządzenia
- 76 Obsługa Twojego nowego urządzenia
- 78 Rady i wskazówki
- 79 Co robić
- 79 Czego nie robić
- 80 Tabela miksowania
- 81 Rozwiązywanie problemów
- 82 Konserwacja i czyszczenie

WAŻNE ZALECENIA DOTYCZĄCE BEZPIECZEŃSTWA

W Sage® zdajemy sobie sprawę z wagi bezpieczeństwa. Projektujemy i wybieramy urządzenia przede wszystkim z uwagą na Twoje bezpieczeństwo. Prosimy jednak o zachowanie ostrożności

i przestrzeganie poniższych zaleceń dotyczących bezpieczeństwa podczas użytkowania urządzenia elektrycznego.

WAŻNE ZALECENIA

PODCZAS UŻYTKOWANIA URZĄDZEŃ ELEKTRYCZNYCH NALEŻY PRZESTRZEGAĆ PODSTAWOWYCH ZALECEŃ DOTYCZĄCYCH BEZPIECZEŃSTWA:

- Przed pierwszym użyciem upewnij się, że napięcie w gniazdku sieciowym odpowiada napięciu podanemu na tabliczce znamionowej

na spodzie urządzenia.
W razie jakichkolwiek wątpliwości zwróć się do wykwalifikowanego elektryka.

- Dokładnie przeczytaj wszystkie instrukcje przed rozpoczęciem obsługi urządzenia i zachowaj je w bezpiecznym miejscu, by móc z nich skorzystać w przyszłości.
- Przed pierwszym użyciem urządzenia usuń i w bezpieczny i ekologiczny sposób zlikwiduj wszelkie materiały pakunkowe i reklamowe. Skontroluj, czy urządzenie nie jest w żaden sposób uszkodzone. W żadnym przypadku nie używaj uszkodzonego urządzenia, urządzenia z uszkodzonym kablem zasilającym itp.
- Aby wykluczyć ryzyko uduszenia małych dzieci, usuń opakowanie ochronne wtyczki kabla sieciowego tego urządzenia i w bezpieczny sposób je zlikwiduj.
- Nie używaj urządzenia na krawędzi blatu roboczego lub stołu. Upewnij się, że powierzchnia jest równa, czysta i niespryskana wodą lub innym płynem.
- Drgania podczas użytkowania mogą spowodować przesuwanie się urządzenia.

- Nie należy stawiać urządzenia na kuchence gazowej lub elektrycznej ani w jej pobliżu, ani w miejscach, gdzie mogłoby dotykać gorącego piecyka.
- Nie korzystaj z urządzenia na metalowym podłożu, na przykład w zlewie.
- Przed podłączeniem urządzenia do gniazdka elektrycznego i jego włączeniem, skontroluj, czy jest kompletnie i prawidłowo zmontowane. Przestrzegaj wskazówek podanych w niniejszej instrukcji obsługi.
- W przypadku pochłapania lub rozlania płynu na urządzenie, wokół urządzenia, pod urządzeniem należy niezwłocznie usunąć płyn przed kolejnym włączeniem urządzenia.
- Przed włączeniem urządzenia upewnij się, że poprawnie założono pokrywę.
- Korzystaj z wyrobu wyłącznie na równej powierzchni. Nie używaj urządzenia na powierzchni pochyłej i nie przemieszczaj go ani nie manipuluj nim, gdy jest włączone.
- Używaj wyłącznie pojemnika i pokrywy dostarczonych z mikserem. Użycie innych nasadek lub akcesoriów, które nie zostały wyprodukowane lub nie

- są zalecane przez Sage® jako kompatybilne, może powodować ryzyko wybuchu pożaru, porażenia prądem elektrycznym lub obrażeń ciała.
- Przed uruchomieniem miksera upewnij się, że pokrywa jest dobrze zamknięta, aby zapobiec wyrzucaniu produktów podczas pracy.
 - Podczas miksowania większej ilości produktów mikser nie powinien być włączony dłużej niż przez 10 sekund. Przed kolejnym włączeniem silnik powinien odpoczywać przez co najmniej 1 minutę.
 - Podczas pracy trzymaj ręce, palce, włosy, odzież, sztucce i inne przyrządy kuchenne z dala od urządzenia. Przed otwarciem pokrywy wyłącz urządzenie, odłącz kabel od gniazdka sieciowego i poczekaj na całkowite zatrzymanie się noży. Należy unikać kontaktu z ruchomymi elementami.
 - Należy zachować szczególną ostrożność podczas pracy z nożami, ponieważ są one bardzo ostre. Przy niewłaściwej obsłudze noży istnieje ryzyko powstania obrażeń.
 - Podczas pracy nie zdejmuj pojemnika z korpusu urządzenia.

- Mikser służy wyłącznie do przygotowywania potraw i/lub napojów. Nie należy uruchamiać urządzenia, jeżeli w pojemniku miksera nie znajdują się żadne produkty lub płyny. Nie używaj urządzenia do innych celów niż te, do których jest ono przeznaczone.
- W żadnym przypadku nie wolno uruchamiać miksera, jeżeli pojemnik, noże lub pokrywa wykazują oznaki uszkodzenia. Nie włączaj miksera, jeżeli w środku znajdują się łyżki kuchenne lub inne przedmioty.
- Podczas pracy miksera trzymaj ręce i przyrządy kuchenne poza zasięgiem urządzenia, aby zapobiec poważnym obrażeniom.
- Nie miksuj gorących lub wrzących płynów. Przed umieszczeniem ich w pojemniku miksera należy je ostudzić.
- Nie wystawiaj pojemnika miksera na działanie ekstremalnego gorąca lub zimna, umieszczając na przykład zimny pojemnik w gorącej wodzie lub odwrotnie.
- Mikser należy wyłączać przy pomocy przycisku na panelu sterowania. Następnie odłącz kabel zasilający miksera od sieci. Przed przesunięciem, demontażem, czyszczeniem lub

przechowywaniem miksera, lub jeśli nie będziesz go już używać, upewnij się, że jest on wyłączony i odłączony od sieci oraz że silnik i noże się nie poruszają.

- W przypadku zablokowania produktów wokół noży w mikserze, wyłącz mikser przy pomocy przycisku na panelu sterowania. Następnie odłącz kabel zasilający miksera od sieci. Przed zdjęciem pojemnika z korpusu urządzenia upewnij się, że silnik i noże się nie poruszają. Przed ponownym uruchomieniem miksera usuń lub przemieszaj produkty łopatką. Nie używaj palców, ponieważ noże są

bardzo ostre.

- Przepisy zamieszczone w niniejszej instrukcji są przeznaczone do normalnego użytku.
- Nie wkładaj żadnej części urządzenia do kuchenki gazowej, elektrycznej ani mikrofalowej, ani nie stawiaj na gorącej płycie gazowej lub elektrycznej.
- Podłączone gniazdko elektryczne musi być łatwo dostępne w celu ewentualnego odłączenia.
- Nie korzystaj z tego urządzenia przy pomocy programatora, czasowego włącznika ani jakiegokolwiek innej części włączającej urządzenie

automatycznie.

- Nie używaj urządzenia w pobliżu źródeł wody, na przykład zlewu kuchennego, łazienki, basenu itp.
- Nie dotykaj urządzenia mokrymi lub wilgotnymi rękami.
- Nie pozostawiaj włączonego urządzenia bez nadzoru.
- Nie dopuść do polania kabla zasilającego ani wtyczki wodą lub innym płynem.
- Do czyszczenia urządzenia nie używaj ostrych ani żrących środków czyszczących.
- Utrzymuj urządzenie w czystości. Przestrzegaj wskazówek dotyczących czyszczenia podanych

w niniejszej instrukcji obsługi.

- Nie przetrzymuj ani nie używaj w tym urządzeniu ani w jego pobliżu żadnych materiałów wybuchowych ani łatwopalnych, np. sprejów z płynem łatwopalnym.
- Odłączając urządzenie z gniazdka sieciowego, zawsze pociągaj za wtyczkę, a nie za kabel zasilający.
- Używaj wyłącznie wyposażenia dostarczanego wraz z urządzeniem Sage®.
- Gdy silnik miksera ostygnie, ikona ochrony przed przeciążeniem przestanie mrugać i będzie można

ponownie włączyć mikser. Mikser będzie w trybie czuwania, dlatego wciśnij przycisk pożądanej prędkości miksowania. Jeśli jednak mikser został w międzyczasie wyłączony, należy go ponownie włączyć.



OSTRZEŻENIE

- **NIE KORZYSTAJ Z MIKSERA, JEŚLI NA WYŚWIETLACZU POJAWI SIĘ „OVERLOAD PROTECTION” (OCHRONA PRZED PRZECIĄŻENIEM).**



WAŻNE WSKAZÓWKI DOTYCZĄCE BEZPIECZNEGO KORZYSTANIA ZE WSZYSTKICH URZĄDZEŃ ELEKTRYCZNYCH

- Przed użyciem rozwiń całkowicie kabel zasilania.
- Nie przewieszaj kabla zasilającego przez krawędź stołu lub blatu roboczego. Zadbaj o to, aby nie dotykał gorących powierzchni ani się nie zaplątał.
- Ze względów bezpieczeństwa zaleca się podłączenie urządzenia do samodzielnego obwodu elektrycznego,

oddzielnego od innych urządzeń. Do podłączenia urządzenia do gniazdka sieciowego nie używaj rozdzielników ani przedłużaczy.

- Nie zanurzaj urządzenia, kabla zasilającego ani wtyczki kabla w wodzie ani innych cieczach.
- Z tego urządzenia nie mogą korzystać dzieci. Urządzenie i jego zasilanie musi znajdować się poza zasięgiem dzieci.
- Z tego urządzenia mogą korzystać dzieci od 8 roku życia, o ile są one pod nadzorem lub zostały pouczone o korzystaniu z urządzenia w bezpieczny sposób i zdają sobie sprawę

z ewentualnego niebezpieczeństwa.

Czyszczenia i konserwacji przeprowadzanej przez użytkownika nie mogą wykonywać dzieci poniżej 8 roku życia ani dzieci, nad którymi nie jest sprawowany nadzór. Urządzenie i jego kabel zasilający należy przechowywać poza zasięgiem dzieci poniżej 8 roku życia.

- Z urządzenia mogą korzystać osoby o obniżonych zdolnościach fizycznych, percepcyjnych i umysłowych lub niewielkim doświadczeniu i wiedzy, o ile jest nad nimi sprawowany nadzór lub zostały one

pouczone o korzystaniu z urządzenia w bezpieczny sposób i zdają sobie sprawę z ewentualnego niebezpieczeństwa. Dzieciom nie wolno bawić się urządzeniem.

- Zaleca się przeprowadzanie regularnych przeglądów urządzenia. Nie korzystaj z urządzenia, jeśli jest w jakikolwiek sposób uszkodzone lub jeśli uszkodzony jest kabel zasilający lub wtyczka. Wszelkie naprawy należy powierzyć najbliższemu autoryzowanemu serwisowi Sage®.
- To urządzenie jest przeznaczone wyłącznie do użytku domowego. Urządzenie nie jest

przeznaczone do użytku komercyjnego. Nie używaj tego urządzenia w poruszających się pojazdach ani na statkach, nie używaj go na zewnątrz, nie używaj go do innych celów niż ten, do którego zostało przeznaczone. W przeciwnym razie może dojść do obrażeń.

- Jakąkolwiek konserwację wykraczającą poza zwykłe czyszczenie należy powierzyć autoryzowanemu serwisowi Sage®.
- Zaleca się zainstalowanie ochronnika przepięciowego (standardowy włącznik w gniazdku), w celu

zagwarantowania
zwiększonej ochrony
podczas użytkowania
urządzenia.

Zalecamy instalację
ochronnika przepięć
(z nominalnym prądem
szczytkowym max.

30 mA) w obwodzie
elektrycznym, w którym
urządzenie będzie
użytkowane. Zwróć
się do swego elektryka
o specjalistyczną
pomoc.

- Urządzenie i jego kabel
doprowadzający należy
przechowywać poza
zasięgiem dzieci.



WSKAZÓWKI I INFORMACJE DOTYCZĄCE GOSPODARKI ZUŻYTYM OPAKOWANIEM

Zużyty materiał z opakowania
należy przekazać do
wskazanego przez gminę
miejsca zbierania odpadów.

LIKwidACJA ZUŻYTYCH URZĄDZEŃ ELEKTRYCZNYCH I ELEKTRONICZNYCH

Ten symbol umieszczony
na produkcie lub w jego
dokumentacji przewodniej
oznacza, że zużyte urządzenia
elektryczne i elektroniczne
nie mogą być wyrzucane
wraz ze zwykłym odpadem
komunalnym. W celu
zapewnienia należytej
likwidacji, utylizacji i recyklingu
tych wyrobów należy
oddać je w wyznaczonych
miejscach zbiórki odpadów.
W niektórych państwach
Unii Europejskiej lub innych
krajach europejskich można
zwrócić produkt lokalnemu
sprzedawcy przy zakupie
ekwiwalentnego nowego
produktu. Prawidłowo likwidując
produkt, pomagasz zachować
cenne źródła surowców

naturalnych i przeciwdziałasz ich negatywnemu wpływowi na środowisko naturalne i zdrowie ludzkie, który mógłby być wynikiem nieodpowiedniej likwidacji odpadów.

Szczegółowych informacji udzieli najbliższy lokalny urząd lub najbliższy punkt zbiórki odpadów. Za nieprawidłową likwidację tego rodzaju odpadów mogą być nakładane kary zgodne z lokalnymi przepisami.

Dotyczy podmiotów gospodarczych z krajów Unii Europejskiej

Jeśli chcą Państwo likwidować urządzenia elektryczne i elektroniczne, prosimy o uzyskanie potrzebnych informacji od sprzedawcy lub dostawcy wyrobu.



Produkt jest zgodny z wymogami EU.



**WYŁĄCZNIE DO
UŻYTKU DOMOWEGO.
URZĄDZENIA NIE
NALEŻY ZANURZAĆ
W WODZIE ANI
INNEJ CIECZY. PRZED
UŻYCIEM ROZWIŃ
CAŁKOWICIE KABEL
ZASILANIA.**



**OSTRZEŻENIE
PODCZAS MIKSOWANIA
WIĘKSZEJ ILOŚCI
PRODUKTÓW MIKSER
NIE POWINIEN BYĆ
WŁĄCZONY DŁUŻEJ
NIŻ PRZEZ 10 SEKUND.**

Zastrzegamy sobie możliwość dokonywania zmian tekstu, designu i danych technicznych wyrobu bez uprzedzenia.

Wersja angielska jest wersją oryginalną. Polska wersja jest tłumaczeniem wersji oryginalnej.

Adres producenta:

HWI International Limited,
48-62 Hennessey Road,
Wanchai, Hong Kong

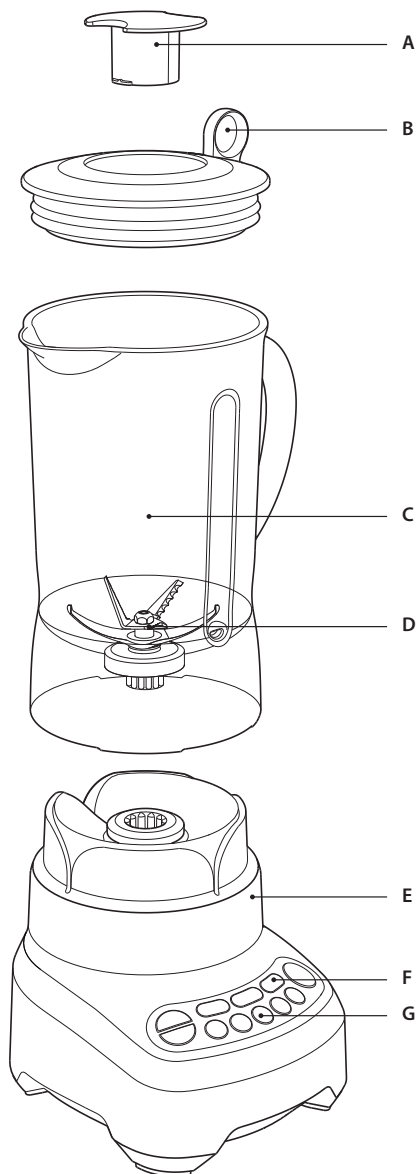
Adres importera do UE:

FAST ČR, a. s.
Černokostelecká 1621
251 01 Říčany
Czech Republic

**WYŁĄCZNIE DO UŻYTKU
DOMOWEGO
ZACHOWAJ NINIEJSZE
INSTRUKCJE**



Opis Twojego nowego urządzenia



A. Pokrywka wewnętrzna

Do bezpiecznego i wygodnego dodawania składników podczas miksowania

B. Sage Assist™ pokrywka

Wyjątkowy design pokrywki z pętelką gwarantuje łatwe zdjęcie pokrywki, a jednocześnie uszczelnienie pojemnika podczas miksowania.

C. Pojemnik 1,5 l z Eastman Tritanu™ bez BPA

Odporny na uderzenia i zarysowania, można myć w zmywarce do naczyń.

D. System noży Kinetex® i design pojemnika

System noży odpowiada kształtowi pojemnika, dlatego nie powstają żadne tzw. martwe miejsca. Środkowe noże przeznaczone są do cięcia z dużą efektywnością, a noże zewnętrzne gwarantują rotację produktów w pojemniku.

E. Ochrona przed przeciążeniem

Bezpiecznik termiczny chroni silnik przed przeciążeniem i przegrzaniem.

F. Programy fabryczne „Ice Crush” (Kruszenie lodu) i „Smoothie” (Krem)

Automatyczne ustawienia prędkości dla osiągnięcia optymalnych rezultatów miksowania oraz automatyczne wyłączenie.

G. Elektroniczne sterowanie – 5 prędkości i przycisk PULSE

Elektroniczne sterowanie obrotami gwarantuje optymalne wyniki miksowania w każdych warunkach.

H. Korpus urządzenia z odlewu metalu

Zapewnia długotrwałe użytkowanie i doskonałe rezultaty.

KOPOLIESTER EASTMAN TRITAN™

Pojemnik miksera wykonano z kopoliestru Eastman Tritan™; jest to twardy polimer BPA free, stosowany do produkcji urządzeń AGD, które można używać również do wymagających zastosowań oraz można je myć w zmywarce. Produkty wykonane z Tritanu™ są odporne na uderzenia i rozbicie oraz pozostają czyste i wytrzymałe nawet po setkach cykli mycia w zmywarce.



Obsługa Twojego nowego urządzenia



OSTRZEŻENIE

**PRZED
URUCHOMIENIEM
MIKSERA UPEWNIJ
SIĘ, ŻE POPRAWNIE
ZAŁOŻONO POKRYWĘ
POJEMNIKA.**



OSTRZEŻENIE

**NIE MIKSUJ GORĄCYCH
PRODUKTÓW.
NIE URUCHAMIAJ
URZĄDZENIA BEZ
PRAWIDŁOWO
ZAŁOŻONEJ POKRYWY.**



WŁĄCZANIE/WYŁĄCZANIE

Przycisk ON/OFF służy do przełączenia urządzenia w tryb pracy.

Przycisk CANCEL

Służy do kasowania dowolnej funkcji.

RĘCZNE USTAWIANIE

Regulacja prędkości

Urządzenie jest wyposażone w 5 regulowanej elektronicznie prędkości, od najwolniejszej MIX do najszybszej LIQUIFY.

Prędkość MIX służy do mieszania delikatnych produktów z funkcją przełożenia, nadaje się także do mieszania ciekłych i sypkich składników.

Prędkość LIQUIFY to najszybsze ustawienie, idealne do kruszenia składników do przygotowania koktajli i innych napojów o delikatnej strukturze.

Przycisk PULSE

Funkcja PULSE nadaje się świetnie do przetwarzania produktów w krótkich interwałach przy dużej mocy. Produkty wirują w pojemniku.

Czasomierz

Mikser wyposażony jest w czasomierz, który dla każdej wybranej prędkości MIX do LIQUIFY odlicza czas przygotowywania w sekundach. W przypadku wykorzystania miksera w taki sposób, automatycznie zatrzyma się on po 2 minutach, jeśli nie zostanie wyłączony ręcznie.

PROGRAMY FABRYCZNE

PROGRAM SMOOTHIE (60 sekund)

Program ten jest przeznaczony do mieszania i napowietrzania zamrożonych i płynnych składników. Funkcję SMOOTHIE wyróżnia wyjątkowa technika przetwarzania, urządzenie miksuje gęste składniki z mniejszą prędkością i stopniowo zwiększa prędkość w miarę gęstnienia składników podczas pracy. Taka procedura powtarzana jest kilkakrotnie podczas działania programu SMOOTHIE. Produkty w pojemniku wirują, aby osiągnąć maksymalne napowietrzenie i kremową strukturę.

PROGRAM ICE CRUSH (60 sekund)

Program ICE CRUSH jest doskonały do kruszenia lodu, ale także produktów spożywczych, które trzeba szybko przetworzyć. Program ten posiada inteligentny czujnik, który rozpozna, kiedy lód jest prawidłowo pokruszony, i zatrzyma silnik.

Czasomierz

W programach SMOOTHIE i ICE CRUSH będzie odliczany czas.

PROGRAM AUTOMATYCZNEGO CZYSZCZENIA

Służy do usunięcia większości składników ze ścianek i noży w pojemniku miksera. Wlej 2 szklanki (500 ml) ciepłej wody, naciśnij przycisk automatycznego czyszczenia. W celu dokładniejszego oczyszczenia lepkich lub gęstych składników dodaj ½ łyżeczki płynu do mycia naczyń. Najlepsze efekty daje czyszczenie pojemnika natychmiast po użyciu.

Namaczanie może uszkodzić powierzchnię pojemnika, szczególnie w przypadku, gdy miksowano owoce cytrusowe. Po umyciu preparatem należy spłukać czystą wodą i pozostawić do całkowitego wyschnięcia.



UWAGA

Jeżeli podczas pracy naciśnięto inny przycisk, prędkość automatycznie się zmieni.



Rady i wskazówki

- Jeżeli objętość produktów (podczas obróbki) nie przekracza wskaźnika maksymalnego poziomu, w celu dodania np. oleju/płynu można wyjąć wewnętrzną pokrywkę i wlać składniki podczas pracy miksera.
- Zachowaj szczególną ostrożność, jeżeli objętość miksowanych produktów jest większa lub ich konsystencja jest zbyt gęsta, ponieważ w takim przypadku produkty mogą zostać wyrzucone przez powstały otwór.
- Mikser należy uruchamiać wyłącznie na czas zalecany w instrukcji – nie miksuj składników zbyt długo.
- Jeżeli produkty są zbyt gęste lub duże, użyj funkcji PULSE, aby zapewnić równomierne miksowanie.
- Nie przekraczaj wskaźnika maksymalnego poziomu produktów szczególnie przy dodawaniu produktów i płynów do pojemnika miksera.
- Składniki mogą przylepiać się do ścianek pojemnika miksera. Wyłącz mikser i odłącz kabel zasilający z gniazdka sieciowego. Przy pomocy plastikowej łopatkę zetrzyj składniki z wewnętrznych ścianek miksera i kontynuuj pracę.
- Jeżeli podczas pracy na górnej części jednostki silnika pojawi się wilgoć lub krople wody, wyłącz mikser i odłącz kabel zasilający z gniazdka. Zdejmij pojemnik miksera, wytrzyj podstawę silnika suchą ściereczką lub papierowym ręcznikiem.
- Aby zatrzymać proces miksowania lub program SMOOTHIE, naciśnij przycisk CANCEL.
- Po przekroczeniu czasu pracy 120 sekund (lub 60 sekund w programie SMOOTHIE) mikser wyłączy się automatycznie. Jest to element zabezpieczenia silnika.
- Prędkość lub funkcję można zmienić w dowolnym momencie, także podczas pracy miksera. Naciśnij przycisk pożądanej prędkości lub programu, aby zmienić ustawienia miksera.
- Maksymalna ilość kostek lodu, które można umieścić w mikserze to 1 tacka lodu, ok. 250 g.



Co robić

- ✓ Używaj kombinacji prędkości i funkcji PULSE, aby dokładniej zmiksować produkty.
- ✓ Używaj programu SMOOTHIE do przygotowania gęstego smoothie, kremu lub mlecznych koktajli z owoców, lodów i jogurtu.
- ✓ Używaj funkcji PULSE do produktów, które wymagają krótkiego, pulsacyjnego miksowania z dużą mocą, np. do siekania orzechów lub kruszenia lodu.
- ✓ Do przygotowania napojów z kostkami lodu lub mrożonymi owocami użyj programu ICE CRUSH.
- ✓ Przygotowywanie gęstych mieszanin jest efektywniejsze, jeżeli pojemnik jest pełny w 1/4 do 1/2.



Czego nie robić

- ✗ Nie używaj metalowych przyrządów kuchennych, ponieważ mogłyby zniszczyć noże lub pojemnik.
- ✗ Nie miksuj gęstych mieszanin dłużej niż 10 sekund. Podczas normalnej pracy nie używaj miksera nieprzerwanie dłużej niż 1 minutę. W razie konieczności dłuższego miksowania, wyłącz mikser i zamieszaj składniki przed ponownym włączeniem. W ten sposób chronisz silnik przed uszkodzeniem.
- ✗ Mikser nie jest przeznaczony do ugniatania ciasta ani przygotowywania purée ziemniaczanego.
- ✗ Jeżeli używasz ciepłych składników, nie wkładaj do pojemnika więcej niż 2 szklanki naraz.
- ✗ Nie miksuj gorących lub wrzących składników. Przed umieszczeniem produktów w pojemniku miksera, pozostaw je do ostygnięcia. Zapobiega to przypadkowemu oparzeniu parą, która może pojawić się po otwarciu pokrywy.
- ✗ Podczas miksowania ciepłych składników przykryj pokrywę małym ręcznikiem i mocno ją trzymaj.



Tabela miksowania

PRODUKT	PRZYGOTOWANIE I SPOSÓB UŻYCIA	ILOŚĆ	FUNKCJA	CZAS
Surowe warzywa	Obrane i pokrojone na kawałki 1,5 – 2 cm.	200 g	CHOP Prędkość 2	10 – 30 s
Orzechy	Bez łupin.	200 g	CHOP Prędkość 2	10 – 30 s
Bułka tarta lub ciastka	Pokrojona w kostkę wielkości 2 cm.	100 g	CHOP Prędkość 2	10 – 30 s
Majonez	Wymieszaj żółtko, ocet i przez otwór w pokrywce dodawaj olej.	125 g	MIX Prędkość 1	60 s
Śmietana	W razie potrzeby dodaj cukier lub wanilię.	300 ml	MIX Prędkość 1 i PULSE	10 – 20 s 3 – 6 razy
Zioła	Tylko liście	1 szklanka	CHOP Prędkość 2	20 – 30 s
Smoothie	Mleko, pokrojone owoce, jogurt, lody	Maks. 800 ml	SMOOTHIE	60 s
Sos ze świeżych owoców	Całe jagody, pokrojone miękkie owoce, np. brzoskwinie.	250 g	BLEND Prędkość 3	20 – 30 s
Lód		Maksymalnie 1 tacka lodu (250 g)	ICE CRUSH	60 s
Zmikсовana marchew	Kawałki o wielkości ok. 15 mm	600 g + woda 900 g	PULSE	30 s

Dane podane w tabeli są wyłącznie orientacyjne.



Rozwiązywanie problemów

W tym rozdziale znajdziesz najczęstsze problemy, z którymi możesz się spotkać podczas używania urządzenia. Jeżeli nie znalazłeś tu swojego problemu lub występuje on nadal pomimo zastosowania podanego tu rozwiązania, przestań używać urządzenia, odłącz kabel zasilający od sieci i skontaktuj się z autoryzowanym centrum serwisowym.

W ŻADNYM PRZYPADKU NIE NAPRAWIAJ ANI NIE ROZKRĘCAJ MIKSERA SAMODZIELNIE. NIE MA ON ŻADNYCH ELEMENTÓW, KTÓRE UŻYTKOWNIK MÓGŁBY SAM NAPRAWIĆ.

PROBLEM	ROZWIĄZANIE
Silnik się nie uruchomił lub noże się nie obracają.	<ul style="list-style-type: none"> • Sprawdź, czy pojemnik i pokrywka są prawidłowo założone. • Sprawdź, czy naciśnięto przycisk ON OFF i czy wybrana funkcja/prędkość jest podświetlona. • Sprawdź, czy kabel zasilający jest włączony do gniazdka.
Produkty są nierównomiernie zmiksowane.	<ul style="list-style-type: none"> • Może się tak stać, jeżeli w pojemniku miksera jest zbyt dużo produktów. Spróbuj zmniejszyć ich ilość i powtórz proces, jeżeli to konieczne. • Składniki są zbyt duże. Spróbuj pokroić je na mniejsze kawałki. Najlepsze efekty osiągniesz, jeżeli składniki będą pokrojone na kawałki ok. 2 cm.
Produkty są zbyt drobno posiekane lub zbyt wodniste.	<ul style="list-style-type: none"> • Spróbuj skrócić czas pracy. Użyj do regulacji przycisku PULSE.
Produkty przyklejają się do noży i pojemnika.	<ul style="list-style-type: none"> • Mieszanina jest zbyt gęsta. Dodaj trochę wody lub wybierz mniejszą prędkość.
Mikser jest przeciążony (wszystkie przyciski mrugają).	<ul style="list-style-type: none"> • Mikser jest wyposażony w bezpiecznik chroniący przed przeciążeniem, który zapobiega uszkodzeniu silnika. Na wyświetlaczu LCD mruga „OVERLOAD PROTECTION”. Odłącz kabel zasilający z gniazdka i pozostaw urządzenie do ostygnięcia na ok. 15 minut. Po ostygnięciu miksera będzie można go ponownie używać. • Zaleca się miksowanie mniejszej ilości produktów lub pokrojenie składników na mniejsze kawałki.



Konserwacja i czyszczenie

Pojemnik i pokrywa

Aby utrzymać pojemnik w czystości i zapobiec zasychaniu produktów na nożach i pojemniku, po każdym użyciu postępuj zgodnie z poniższą procedurą:

- Spłucz produkty z pojemnika i pokrywy.
- Wlej 500 ml ciepłej wody i naciśnij przycisk AUTO CLEAN. Gęste lub lepkie składniki wymagają dużej siły czyszczenia, dlatego należy do nich dodać kilka kropel detergentu w płynie.
- Oplucz pojemnik miksera czystą wodą. Pokrywę i pojemnik umyj w ciepłej wodzie z odrobiną płynu do mycia naczyń. Do mycia wnętrza pojemnika użyj szczotki do butelek, aby nie skaleczyć się nożami.
- Po zakończeniu czyszczenia sprawdź, czy usunięto wszystkie składniki z pojemnika.
- Najlepsze efekty daje czyszczenie pojemnika natychmiast po użyciu.

Podstawa silnika

Przetrzyj czystą, wilgotną ścierką, następnie wytrzyj do sucha. Usuń ewentualne zabrudzenia z kabla zasilającego.

Środki czyszczące

Do czyszczenia pojemnika miksera, akcesoriów i podstawy silnika nie używaj myjki drucianej ani szorstkich środków czyszczących. Mogłoby to spowodować nieodwracalne uszkodzenie powierzchni. Używaj wyłącznie wody z niewielką ilością płynu do mycia naczyń i miękkiej ściereczki.

Zmywarka do naczyń

Pojemnik miksera i pokrywę można myć w zmywarce do naczyń w standardowym cyklu.

Pojemnik należy umieścić w dolnym koszu, natomiast pokrywę z wewnętrzną pokrywką w górnym koszu.

Wewnętrzną pokrywkę i wyciskarkę do cytrusów należy myć wyłącznie ręcznie.

Plamy od produktów i zapach

Produkty o silnym zapachu, takie jak czosnek, ryby lub niektóre warzywa (marchew) mogą pozostawić nieprzyjemny zapach lub plamy na pojemniku miksera lub pokrywie. Aby je usunąć, należy namoczyć pojemnik miksera i pokrywę w ciepłej wodzie z mydłem przez ok. 5 minut. Następnie umyć neutralnym preparatem w ciepłej wodzie, dobrze spłukać i wytrzeć do sucha. Pojemnik należy przechowywać bez założonej pokrywy.



OSTRZEŻENIE

**NIE ZANURZAJ
URZĄDZENIA, KABLA
ZASILAJĄCEGO ANI
WTYCZKI KABLA
W WODZIE ANI
INNYCH CIECZACH.**



OSTRZEŻENIE

**DO CZYSZCZENIA NIE
UŻYWAJ ŻADNYCH
SZORSTKICH
ŚRODKÓW
CZYSZCZĄCYCH,
KTÓRE MOGŁYBY
ZARYSOWAĆ
POWIERZCHNIĘ LUB
W INNY SPOSÓB
JĄ USZKODZIĆ. NIE
UŻYWAJ DRUCIAKÓW
ANI PODOBNYCH
GĄBEK.**

Przechowywanie

Mikser należy przechowywać w pozycji poziomej, z pojemnikiem umieszczonym na podstawie silnika lub obok niej. Na urządzeniu nie wolno kłaść żadnych przedmiotów. Należy zapewnić swobodny dopływ powietrza i nie zakładać pokrywy na pojemnik.

**Zákaznická podpora / Zákaznícka
podpora / Ügyféltámogatás /
Obsługa klienta**

info@sageappliances.cz
info@sageappliances.sk
info@sageappliances.hu
info@sageappliances.pl

**Webové stránky / Webové stránky /
Weboldalak /
Strony internetowe**

www.sageappliances.cz • www.sagecz.cz
www.sageappliances.sk • www.sagesk.sk
www.sageappliances.hu • www.sagehu.hu
www.sageappliances.pl • www.sagepl.pl

Servisní centra / Servisné centrá / Szervizközpontok / Centra serwisowe

FAST ČR, a. s.
Černokostecká 1621
Říčany u Prahy 251 01
Tel.: +420 323 204 120

FAST PLUS, spol. s r. o.
Na pántoch 18
831 06 Bratislava (Rača)
Tel.: +421 (2) 491 058 53

FAST HUNGARY Kft.
2045 Törökbálint
Dulácska u. 1/a
Magyarország
Tel.: +36 23 330 830

Fast Poland sp. z o. o.
ul. Sokołowska 10
05-090 Puchały
Tel.: +48 22 417 91 23, 22 417 91 24

Sage®

Registrowaná značka v Anglii a Walesu č. 8223512. Z dôvodu neustáleho vývoja spotrebiče se spotrebič vykreslený
nebo vyfotografovaný v tomto dokumentu smí mírně lišit od vlastního spotrebiče.

Registrowaná značka v Anglicku a Walesu č. 8223512. Z dôvodu neustáleho vývoja spotrebiča sa spotrebič vykreslený
alebo vyfotografovaný v tomto dokumente môže mierne líšiť od reálneho spotrebiča.

8223512 szám alatt bejegyzett márka Angliában és Walesben. A készülék folyamatos fejlesztése miatt az ebben a dokumentumban
lévő képeken vagy fotókon ábrázolt készülék kissé különbözhet a konkrét készüléktől.

Marka zarejestrowana w Anglii i Walii nr 8223512. Z powodu nieustannego rozwoju urządzenie przedstawione na rysunku
lub fotografii w niniejszym dokumencie może różnić się nieco od samego urządzenia.