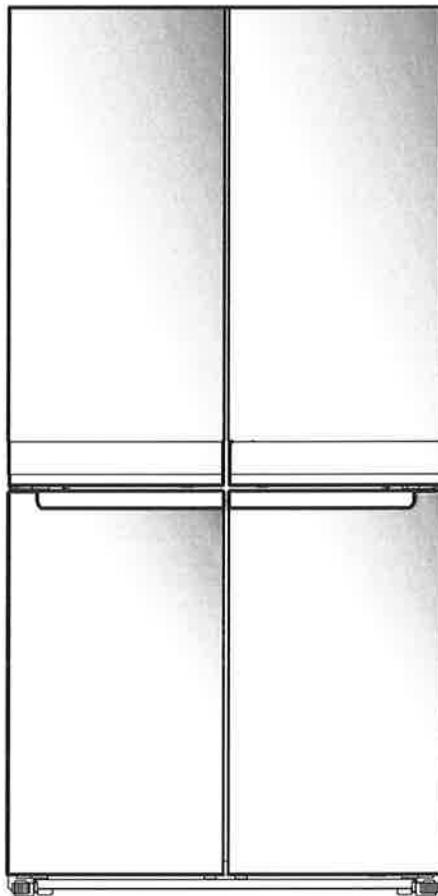


Whirlpool



W11286837B

In order to receive a more complete assistance, please register your product on www.whirlpool.eu/register.

Obsah

BEZPEČNOST CHLADNIČKY	446
Požadavky na umístění.....	446
Požadavky na elektroinstalaci.....	447
POKYNY K INSTALACI	449
Začínáme	449
Vybalení chladničky	449
Odstranění a nasazení dveří chladničky	450
Odstranění a nasazení dveří mrazničky/Flexi Freeze.....	452
Vyrovňování chladničky	452
Používání ovládacích prvků	454
Další funkce.....	455
Osvětlení chladničky	455
POUŽITÍ CHLADNIČKY	456
Otevírání a zavírání dveří.....	456
Skladování potravin	456
POLICE, NÁDOBY A ZÁSUVKY	457
Úložné prostory mrazničky	458
Zvukové signály	458
Příslušenství	458
ÚDRŽBA CHLADNIČKY	459
Čištění	459
Světla.....	460
Dovolená a údržba při stěhování	460
ODSTRAŇOVÁNÍ ZÁVAD	461
POPRODEJNÍ SERVIS	464

Pokud si chcete zajistit dokonalejší asistenci, zaregistrujte svůj produkt na adrese www.whirlpool.eu/register.

BEZPEČNOSTNÍ POKYNY

Před používáním spotřebiče si přečtěte tyto bezpečnostní pokyny. Uchovejte je v blízkosti spotřebiče pro budoucí použití. Tyto pokyny a samotný spotřebič poskytují důležitá bezpečnostní varování, která musí být za všech okolností dodržována. Výrobce neodpovídá za nedodržení těchto bezpečnostních pokynů, za nevhodné použití přístroje nebo za nesprávné nastavení ovládacích prvků.

⚠ Velmi malé děti (0-3 let) by měly být mimo dosah spotřebiče. Malé děti (3-8 let) by měly být mimo dosah spotřebiče, pokud nejsou pod neustálým dohledem. Děti od 8 let a starší a osoby se sníženými fyzickými, smyslovými nebo duševními schopnostmi nebo nedostatečnými zkušenostmi a znalostmi mohou používat toto zařízení pouze tehdy, pokud jsou pod dohledem nebo jim byly poskytnuty pokyny pro bezpečné používání a pochopily příslušná rizika. Děti si se spotřebičem nesmějí hrát. Děti nesmějí spotřebič čistit ani provádět jeho údržbu bez dohledu dospělých.

POVOLENÉ POUŽITÍ

⚠ UPOZORNĚNÍ: Spotřebič není určen k používání pomocí externího spínacího zařízení, např. časovače, nebo samostatného dálkově ovládaného systému.

⚠ Tento spotřebič je určen k použití v domácnosti a podobných prostředích, jako jsou: kuchyňské prostory pro zaměstnance v obchodech, kancelářích a jiných pracovních prostředích; zemědělské budovy; pro klienty v hotelích, motelech, penzionech a jiných obytných prostorách.

⚠ Tento spotřebič není určen pro profesionální použití. Nepoužívejte spotřebič venku.

⚠ Spotřebič je určen pro provoz v místech, kde teplota okolí dosahuje následujících rozsahů, podle klimatické třídy uvedené na typovém štítku. Spotřebič nemusí pracovat správně, pokud je ponechán delší dobu při teplotě mimo stanovený rozsah.

Klimatická třída okol. tepl. (°C)

SN: Od 10 do 32 °C; N: Od 16 do 32 °C

ST: Od 16 do 38 °C; T: Od 16 do 43 °C

⚠ Tento spotřebič neobsahuje CFC. Okruh chladiwa obsahuje R600a (HC). Spotřebiče s izobutanem (R600a): izobutan je zemní plyn bez vlivu na životní prostředí, ale je hořlavý.

⚠ VAROVÁNÍ: Nepoškozujte potrubí chladicího okruhu spotřebiče.

⚠ VAROVÁNÍ: Udržujte ventilační otvory v krytu spotřebiče nebo ve vestavěné konstrukci bez překážek.

DŮLEŽITÉ – PŘEČTĚTE SI A DODRŽUJTE

⚠ VAROVÁNÍ: Nepoužívejte a neumísťujte elektrická zařízení do oddílů spotřebiče, pokud nejsou výslovně schválena výrobcem.

⚠ VAROVÁNÍ: Výrobníky ledu a / nebo dávkovače vody, které nejsou přímo připojeny k přívodu vody, musí být naplněny pouze pitnou vodou.

⚠ VAROVÁNÍ: Automatické výrobníky ledu a / nebo zásobníky vody musí být připojeny k vodovodnímu potrubí, které dodává pouze pitnou vodu, při tlaku vody v rozvodné síti mezi 0,17 a 0,81 MPa (1,7 a 8,1 baru).

⚠ Neukládejte do tohoto spotřebiče výbušné látky, jako například aerosolové plechovky s hořlavým hnacím plynem.

⚠ Nepolykejte obsah (netoxických) balení ledu (dodávané s některými modely). Nejezte kostky ledu ani ledová lízátka ihned po jejich vyjmutí z mrazničky, protože mohou způsobit omrzliny.

⚠ U výrobků určených pro použití vzduchového filtru uvnitř přístupného krytu ventilátoru musí být filtr vždy v poloze, kdy je chladnička v provozu.

⚠ Neskladujte skleněné nádoby s kapalinami v mrazicím prostoru, protože by mohly prasknout. Nezakrývejte ventilátor (pokud je součástí dodávky) potravinami. Po uložení potravin zkontrolujte, zda se dveře oddílu řádně zavřou, zejména dveře mrazničky.

⚠ Poškozená těsnění musí být co nejdříve vyměněna.

⚠ Použijte chladničku pouze pro uchovávání čerstvých potravin a oddíl mrazničky pouze pro skladování zmrazených potravin, zmrazení čerstvých potravin a výrobu kostek ledu.

⚠ Zabráňte skladování nezabaleného jídla v přímém kontaktu s vnitřními plochami chladničky nebo mrazničky. Spotřebiče by mohly mít speciální oddíly (oddíl na pro čerstvé potraviny, schránku s teplotou 0 stupňů apod.). Pokud není uvedeno v konkrétní brožurce k produktu jinak, mohou být odstraněny a zachovány odpovídající výkony.

⚠ C-Pentan se používá jako pěna v izolační pěně a je to hořlavý plyn.

INSTALACE

⚠ Se spotřebičem musí manipulovat a instalovat jej dvě nebo více osob - nebezpečí zranění. Používejte ochranné rukavice k rozbalení a instalaci - nebezpečí pořezání.

⚠ Instalace včetně případného přívodu vody (pokud je zapotřebí) a elektrických přípojek a opravy musí prováděny kvalifikovaným technikem. Neopravujte ani nevyměňujte žádnou část spotřebiče, pokud to není výslovně uvedeno v uživatelské příručce. Držte děti mimo místo instalace.

Po vybalení spotřebiče se ujistěte, že během přepravy nebyl poškozen. V případě problémů se obraťte na prodejce nebo na nejbližší servis.

Po instalaci musí být obalový odpad (plast, polystyrén atd.) uložen mimo dosah dětí - nebezpečí udušení. Před každou instalací musí být spotřebič odpojen od napájecího zdroje - nebezpečí úrazu elektrickým proudem. Během instalace se ujistěte, že spotřebič nepoškodil napájecí kabel - nebezpečí požáru nebo úrazu elektrickým proudem. Spotřebič zapněte až po dokončení instalace.

⚠ Dbejte na to, aby při přemísťování spotřebiče nedošlo k poškození podlah (např. parket). Umístěte spotřebič na podlahu nebo podložku dostatečně silnou, aby unesla jeho hmotnost, a na místě vhodném pro jeho velikost a použití. Ujistěte se, že spotřebič není blízko zdroje tepla a že jeho čtyři nohy jsou stabilní a spočívají na podlaze. Nastavte je podle potřeby a pomocí vodováhy zkontrolujte, zda je spotřebič dokonale vyrovnaný. Před zapnutím spotřebiče počkejte nejméně dvě hodiny, abyste zajistili, že okruh chladiwa bude plně účinný.

⚠VAROVÁNÍ: Při instalaci spotřebiče zkontrolujte, zda není přívodní kabel nikde zachycený nebo poškozený.

⚠ Chcete-li zajistit dostatečné větrání, ponechte prostor na obou stranách a nad spotřebičem. Vzdálenost mezi zadní částí spotřebiče a stěnou za spotřebičem by měla být 50 mm, aby nedošlo k přístupu k horkým plochám.

⚠VAROVÁNÍ: Aby se zabránilo nebezpečí z důvodu nestability, musí být umístění nebo upevnění spotřebiče provedeno v souladu s pokyny výrobce.

⚠ Pokud je nutné vyměnit dveře, kontaktujte centrum technické asistence.

ELEKTRICKÁ UPOZORNĚNÍ

⚠ Musí být možné odpojit spotřebič od napájení jeho odpojením ze sítě, pokud je zástrčka přístupná, nebo vícepólovým spínačem namontovaným před zásuvkou v souladu s pravidly elektroinstalace a spotřebič musí být uzemněn v souladu s národními bezpečnostními elektrickými normami.

⚠ Nepoužívejte prodlužovací kabely, vícenásobné zásuvky nebo adaptéry. Po instalaci nesmějí být elektrické komponenty uživateli přístupné. Nepoužívejte spotřebič, pokud jste mokří nebo bosí. Nepoužívejte tento spotřebič, pokud má poškozený napájecí kabel nebo zástrčku, pokud nefunguje správně, je poškozen nebo spadl.

⚠ Jestliže je poškozený napájecí kabel, smí ho za identický vyměnit pouze výrobce, servisní technik nebo osoba s podobnou příslušnou kvalifikací, jinak by mohlo dojít k úrazu - nebezpečí úrazu elektrickým proudem.

⚠VAROVÁNÍ: Při umístění spotřebiče se ujistěte, že přívodní kabel není zachycen nebo poškozen.

⚠VAROVÁNÍ: Neumísťujte k zadní straně spotřebiče více přenosných zásuvek nebo přenosných napájecích zdrojů.

ČIŠTĚNÍ A ÚDRŽBA

⚠VAROVÁNÍ: Před prováděním jakékoli údržby se ujistěte, že je spotřebič vypnutý a odpojený od napájení; nikdy nepoužívejte úklidová zařízení - riziko úrazu elektrickým proudem.

⚠ Nepoužívejte na plastové součásti, vnitřní povrchy a vložky dveří nebo těsnění abrazivní či drsné čisticí prostředky, jako jsou spreje na okna, čisticí písek, hořlavé kapaliny, čisticí vosky, koncentrované čisticí prostředky, bělicí prostředky nebo čisticí prostředky obsahující ropné produkty. Nepoužívejte papírové ručníky, brusné houbičky nebo jiné drsné čisticí nástroje.

LIKVIDACE OBALOVÉHO MATERIÁLU

Obal je ze 100% recyklovatelného materiálu a je označen symbolem recyklace .

Různé části obalového materiálu proto nevyhazujte s domácím odpadem, ale zlikvidujte ho podle platných místních předpisů.

LIKVIDACE DOMÁCÍCH SPOTŘEBIČŮ

Tento spotřebič je vyroben s použitím recyklovatelných nebo opakovaně použitelných materiálů. Zlikvidujte jej v souladu s místními předpisy pro likvidaci odpadů. Další informace o úpravě, využití a recyklaci elektrických domácích spotřebičů získáte od místního úřadu, centra pro sběr domovního odpadu nebo od obchodu, kde jste spotřebič zakoupili. Tento spotřebič je označen v souladu s evropskou směrnicí 2012/19/EU o likvidaci elektrického a elektronického zařízení (WEEE). Zajištěním správné likvidace tohoto spotřebiče pomůžete zabránit negativním následkům pro životní prostředí a lidské zdraví.

Symbol  na spotřebiči nebo přiložených dokumentech udává, že tento spotřebič nepatří do domácího odpadu, ale je nutné ho odvézt do příslušného sběrného místa pro recyklaci elektrických a elektronických zařízení.

TIPY NA ÚSPORU ENERGIE

Instalujte spotřebič na suchém, dobře větraném místě, vzdáleném od zdroje tepla (např. radiátor, sporák apod.) a na místě, které není přímo vystaveno slunci. V případě potřeby použijte izolační desku.

Pro zajištění dostatečného větrání dodržujte pokyny k instalaci. Nedostatečná ventilace na zadní straně výrobku zvyšuje spotřebu energie a snižuje účinnost chlazení.

Časté otevírání dveří může způsobit zvýšení spotřeby energie. Vnitřní teplota spotřebiče a spotřeba energie mohou být ovlivněny také teplotou okolí a umístěním spotřebiče. Nastavení teploty by mělo brát v úvahu tyto faktory. Omezte otevírání dveří na minimum.

Když rozmrazujete zmrazené potraviny, umístěte je do chladničky. Nízká teplota zmrazených produktů ochladí potraviny v chladničce. Před vložením do spotřebiče nechte teplé pokrmy a nápoje vychladnout. Umístění polic v chladničce nemá vliv na efektivní využití energie. Potraviny by měly být umístěny na policích tak, aby byla zajištěna správná cirkulace vzduchu (potraviny by se neměly dotýkat a měla by být zachována vzdálenost mezi potravinami a zadní stěnou).

Můžete zvýšit skladovací kapacitu mražených potravin odstraněním košů a, pokud je k dispozici, pomocí police Stop Frost.

Nedělejte si starosti o zvuky vycházející z kompresoru, které jsou popsány jako normální zvuky v Rychlém průvodci k tomuto produktu.



Označení shody pro státy Perského zálivu na produktu označuje shodu se všemi požadavky technického předpisu pro státy Perského zálivu, který se týká elektrických zařízení a spotřebičů s nízkým napětím BD - 142004-01.



BEZPEČNOST CHLADNIČKY

Vaše bezpečnost a bezpečnost dalších osob je velice důležitá.

V tomto návodu a na vašem spotřebiči uvádíme spoustu důležitých bezpečnostních hlášení. Všechny bezpečnostní hlášení si vždy přečtěte a dodržujte je.



Toto je symbol bezpečnostního upozornění.

Tento symbol vás upozorňuje na potenciální nebezpečí, které vás či jiné osoby může usmrtit nebo zranit.

Všechna bezpečnostní hlášení budou následovat po uvedení symbolu bezpečnostního upozornění a slovu „NEBEZPEČÍ“ nebo „VAROVÁNÍ“.

Tato slova znamenají:

⚠ NEBEZPEČÍ

Pokud nebudete **ihned** postupovat podle pokynů, může dojít k vašemu usmrcení nebo vážnému zranění.

⚠ VAROVÁNÍ

Pokud nebudete postupovat podle pokynů, může dojít k vašemu usmrcení nebo vážnému zranění.

Všechna bezpečnostní hlášení vám sdělí, jaké je potenciální nebezpečí, sdělí vám, jak snížit možnost zranění, a rovněž uvede, co by se mohlo stát, pokud nebudete pokyny dodržovat.

⚠ VAROVÁNÍ

Nebezpečí zadušení

Ze své staré chladničky odstraňte dveře.

V opačném případě může dojít k usmrcení nebo poškození mozku.

DŮLEŽITÉ: Zachycení a udušení dětí nejsou problémy minulosti. Zastaralé nebo opuštěné chladničky jsou stále nebezpečné - i když budou stát na místě „jen pár dní“. Pokud se zbavujete vaší staré chladničky, postupujte podle těchto pokynů, abyste zabránili nehodám.

⚠ VAROVÁNÍ

Nebezpečí nadměrné hmotnosti

Při přesouvání a instalaci chladničky pracujte ve dvou nebo více osobách.

V opačném případě může dojít ke zranění zad či jinému zranění.

Požadavky na umístění

⚠ VAROVÁNÍ



Nebezpečí výbuchu

Uchovávejte hořlavé materiály a výpary, jako je benzín, mimo chladničku.

V opačném případě může dojít k úmrtí, výbuchu nebo požáru.

Požadavky na elektroinstalaci

VAROVÁNÍ



Nebezpečí úrazu elektrickým proudem

Zapojte do uzemněné zásuvky.

Neodstraňujte uzemňovací kontakt.

Nepoužívejte adaptér (rozdvojku).

Nepoužívejte prodlužovací kabel.

Nedodržení těchto pokynů může mít za následek smrt, požár nebo úraz elektrickým proudem.

DŮLEŽITÉ: Montáž a elektrické připojení musí provádět kvalifikovaný technik podle pokynů výrobce a v souladu s místními bezpečnostními předpisy.

- Chladnička je navržena tak, aby fungovala na samostatném obvodu 220-240 V, 10 A, 50/60 Hz.
- Ujistěte se, že napětí uvedená na typovém štítku odpovídá napětí vaší domácnosti.
- Musí být možné odpojit spotřebič od napájení jeho odpojením ze sítě nebo pomocí hlavního dvoupólového spínače nainstalovaného před zásuvkou.
- Jestliže je poškozený napájecí kabel, smí ho vyměnit pouze výrobce, servisní technik nebo osoba s podobnou příslušnou kvalifikací, jinak by mohlo dojít k úrazu.

Před přemístěním chladničky do konečné polohy je důležité zajistit správné elektrické připojení:

Doporučená metoda uzemnění

Je vyžadováno pouze uzemněné napájení 220-240 V 50 Hz, 220 V 60 Hz nebo 230/240 V 50 Hz, 10 A.



Typ B



Typ E a F



Typ I



Typ M



Typ G

Austrálie a Nový Zéland:

Váš nový spotřebič byl speciálně vyroben tak, aby vyhovoval všem australským normám a podmínkám.

Některé poznámky v pokynech k instalaci se mohou týkat elektrických požadavků v jiných zemích, proto těmto konkrétním poznámkám věnujte zvláštní pozornost.

Váš spotřebič musí být zapojen pouze do uzemněné síťové zásuvky 230/240 V 50 Hz, 10 A.

Elektrické požadavky (pouze Velká Británie a Irsko)

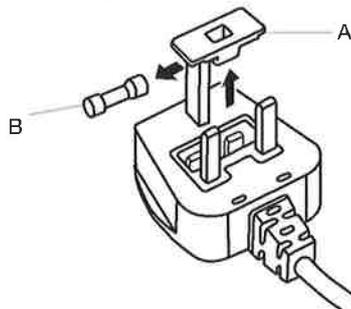
DŮLEŽITÉ: Tato chladnička musí být uzemněna.

Výměna pojistek

Pokud je hlavní kabel této chladničky vybaven zástrčkou s pojistkou BS1363A, 13 A, při výměně pojistky v této zástrčce použijte pojistku schválenou A.S.T.A. podle typu BS 1362 a postupujte následovně:

1. Odmontujte kryt pojistky (A) a pojistku (B).
2. Namontujte náhradní 13A pojistku do krytu pojistky.
3. Opět vložte pojistku i její kryt do zástrčky.

DŮLEŽITÉ: Po výměně pojistky musí být kryt pojistky znovu nainstalován. Pokud dojde k ztrátě krytu pojistky, zástrčka nesmí být použita, dokud není nainstalován správný náhradní kryt. Správný náhradní kryt je označen barevnou vložkou nebo barevným „slovem“ vyraženým na spodní straně zástrčky. Náhradní kryty pojistky jsou k dispozici ve vašem místním obchodě s elektrickými spotřebiči.



A. Kryt pojistek

B. Pojistka

Irská republika (pouze):

Často platí informace týkající se Velké Británie, ale používá se také třetí typ zástrčky a zásuvky, dvoukolíkový s bočním uzemněním.

Zásuvka/zástrčka (platí pro obě země):

Není-li nainstalována zástrčka vhodná pro vaši zásuvku, obraťte se na prodejní servis pro další pokyny. Nepokoušejte se měnit zástrčku sami. Tento postup musí být prováděn kvalifikovaným technikem v souladu s pokyny výrobce a současnými standardními bezpečnostními předpisy.

⚠ VAROVÁNÍ



Nebezpečí úrazu elektrickým proudem

Před odstraněním dveří odpojte napájení.

V opačném případě může dojít k úmrtí nebo úrazu elektrickým proudem.

⚠ VAROVÁNÍ



Nebezpečí úrazu elektrickým proudem

Zapojte do uzemněné zásuvky.

Neodstraňujte uzemňovací kontakt.

Nepoužívejte adaptér (rozdvójku).

Nepoužívejte prodlužovací kabel.

Nedodržení těchto pokynů může mít za následek smrt, požár nebo úraz elektrickým proudem.

1. Zapojte spotřebič do uzemněné zásuvky.
2. Vraťte všechny odnímatelné části a potraviny do zásuvek.

POKYNY K INSTALACI

Začínáme

KONTROLNÍ SEZNAM INSTALACE

✓ Elektrická energie

- Připojte chladničku do uzemněné zásuvky.

✓ Dveře

- Pokud jsou během instalace odstraněny dveře, přečtěte si části „Odstranění a výměna dveří chladničky“ a „Odstranění a výměna dveří mrazničky“.
- Dveře jsou zcela utěsněny.
- Chladnička je rovně umístěna. Nastavte vyrovnávací nožky tak, aby spočívaly na podlaze.
- Dveře jsou v horní části rovné. (V případě potřeby použijte funkci zarovnání dveří.)

Vybalení chladničky

Doručení chladničky

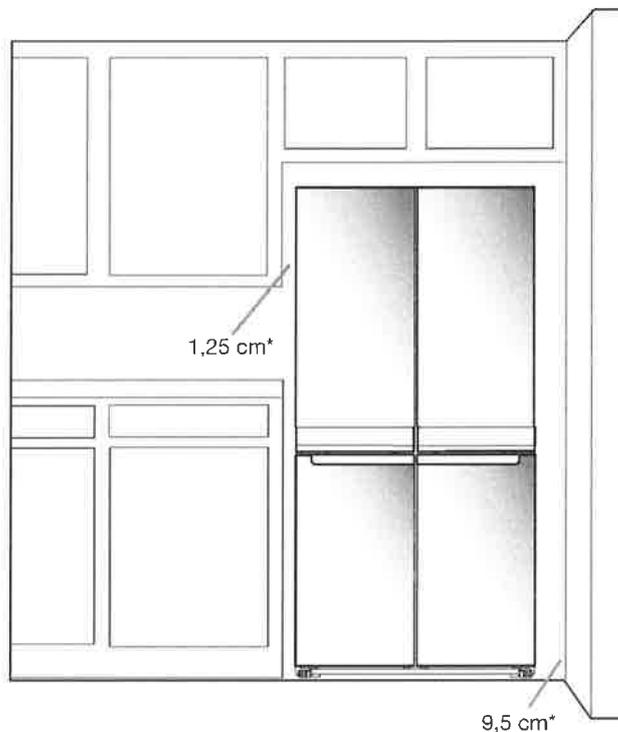
Minimální otevření dveří je 838 mm (33"). Pokud je otevření dveří 914 mm (36") nebo méně, je nutné odstranit dveře, zásuvku a panty. Převázejte chladničku ze strany, na které se otevírají dveře.

Při přemísťování chladničky:

Vaše chladnička je těžká. Při přemísťování chladničky pro čištění nebo údržbu nezapomeňte zakrýt podlahu lepenkou nebo dřevotřískovou deskou, aby nedošlo k poškození podlahy. Při přemísťování vždy chladničku tlačte přímo. Chladničkou nekývejte ani s ní „nechodte“, když se ji snažíte přesunout, protože by mohlo dojít k poškození podlahy.

Odstranění obalu

- Před zapnutím chladničky odstraňte z povrchu zbytky lepidla a lepicí pásky. Na prsty si naneste malé množství tekutého prostředku na mytí nádobí a odstraňte lepidlo. Místo otřete teplou vodou a osušte.
- Nepoužívejte ostré nástroje, alkohol, hořlavé kapaliny nebo brusné čisticí prostředky, abyste odstranili lepicí pásku nebo lepidlo. Tyto výrobky mohou poškodit povrch vaší chladničky.
- Zlikvidujte / recyklujte všechny obalové materiály.



*Pro správné větrání

Odstranění a nasazení dveří chladničky

POZNÁMKA: Změřte šířku otvoru dveří, abyste zjistili, zda potřebujete odstranit dveře chladničky, abyste ji mohli přestěhovat do svého domu či bytu. Je-li nutné demontovat dveře, postupujte podle následujících pokynů.

DŮLEŽITÉ: Pokud jste dříve chladničku nainstalovali a stěhujete ji z domova, než začnete odstraňovat dveře, vypněte ovládací prvek chladničky. Odpojte chladničku nebo odpojte napájení. Vyjměte potraviny a nastavitelné dveře nebo zásobníky ze dveří.

Před odstraněním dveří si sežeňte potřebné nástroje a přečtěte si všechny pokyny.

POTŘEBNÉ NÁSTROJE: 6mm nástrčný klíč, 5mm nástrčný klíč a křížový šroubovák č. 2.



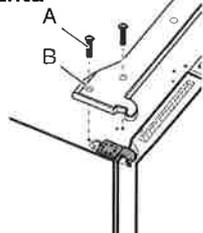
VAROVÁNÍ

Nebezpečí úrazu elektrickým proudem

Před odstraněním dveří odpojte napájení.

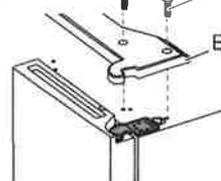
V opačném případě může dojít k úmrtí nebo úrazu elektrickým proudem.

Kryt levého horního pantu



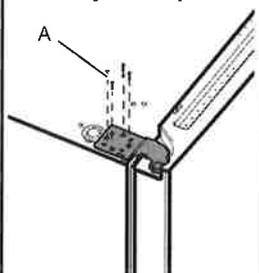
A. Šrouby krytu horního pantu
B. Kryt horního pantu

Kryt pravého horního pantu



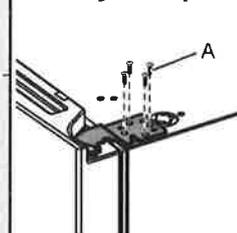
A. Šrouby krytu horního pantu
B. Kryt horního pantu

Levý horní pant



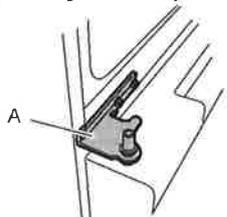
A. 5 mm šrouby

Pravý horní pant



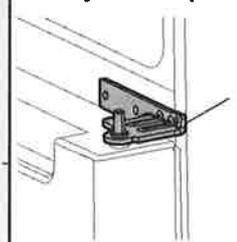
A. 5 mm šrouby

Levý střední pant



A. Pant

Pravý střední pant



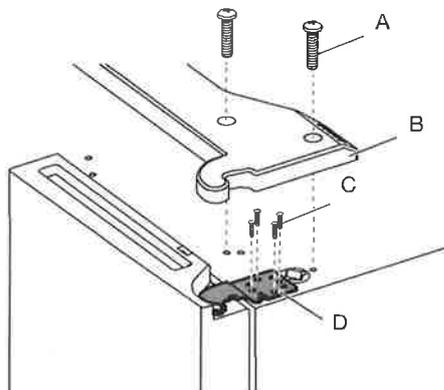
A. Pant

Odstranění pravých dveří

1. Odpojte chladničku nebo odpojte napájení.
2. Nechejte dveře chladničky zavřené, dokud nebudete připraveni je vyjmout ze skříňe.

POZNÁMKA: Zajistěte dodatečnou podporu dveří chladničky při odstraňování pantů. Nespolehejte se na magnety těsnění dveří při udržení dveří na místě během práce.

3. Pomocí křížového šroubováku odstraňte kryt z horního pantu.
4. Pomocí 5mm nástrčného klíče odstraňte čtyři šrouby z horního pantu a odložte je stranou.



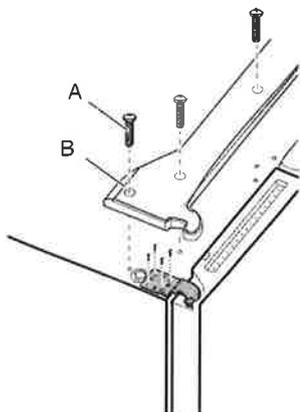
A. Šroub krytu horního pantu
B. Kryt horního pantu
C. 5 mm šrouby
D. Horní pant

5. Zvedněte dveře chladničky z čepu středního pantu. Horní pant se odpojí spolu s dveřmi.

Odstranění levých dveří

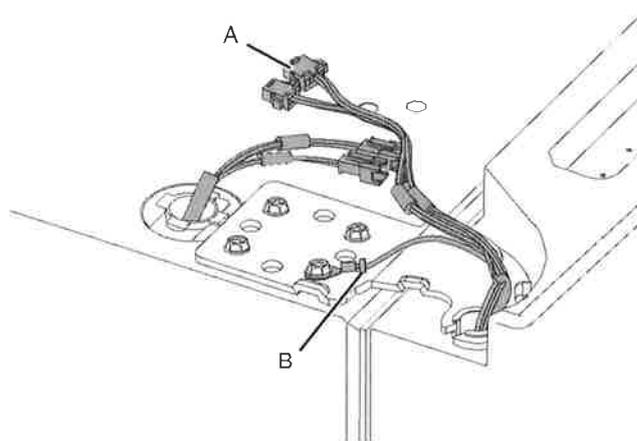
DŮLEŽITÉ: Elektroinstalace pro uživatelské rozhraní prochází pantem levých dveří, a proto je třeba ji před odstraněním dveří odpojit.

1. Pomocí křížového šroubováku odstraňte kryt z horního pantu.



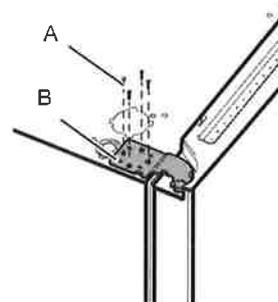
A. Šroub krytu horního pantu
B. Kryt horního pantu

2. Odpojte dvě zástrčky elektroinstalace umístěné na horní straně pantu dveří.
 - Uchopte každou stranu zástrček elektroinstalace. Pomocí levého palce zatlačte dolů a uvolněte západku a vytáhněte zástrčky ven.



A. Elektrická zástrčka
B. Uzemňovací konektor

3. Pomocí 5mm nástrčného klíče odstraňte čtyři vnitřní šrouby z horního pantu a odložte je stranou.



A. 5 mm šrouby
B. Horní pant

POZNÁMKA: Zajistěte dodatečnou podporu dveří chladničky při odstraňování pantů. Nespolehejte se na magnety těsnění dveří při udržení dveří na místě během práce.

4. Zvedněte dveře chladničky z čepu spodního pantu. Horní pant se odpojí spolu s dveřmi.

POZNÁMKA: Pro přesunutí chladničky přes dveře nemusí být nutné demontovat spodní panty a sestavy brzdících nožiček.

- Pouze v případě potřeby použijte 6mm nástrčný klíč a křížový šroubovák č. 2 pro odstranění středního pantu.

Nasazení pravých dveří chladničky

1. Nasadte pravé dveře na čep středního pantu.
2. Vložte čep horního pantu do otevřeného otvoru v horní části dveří chladničky.
3. Pomocí čtyř 5mm šroubů upevněte pant na skříň. Neutahujte šrouby zcela.

Nasazení levých dveří chladničky

1. Nasadíte levé dveře na čep středního pantu.
2. Pomocí čtyř 5mm šroubů upevníte pant na skříň. Neutahujte šrouby zcela.
3. Zapojte elektrické vedení.
 - Společně zapojte dvě části zástrčky elektroinstalace.
 - Znovu připojte uzemňovací vodič ke šroubu pantu.

Závěrečné kroky

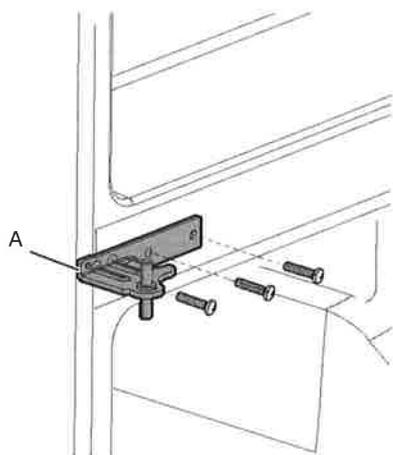
1. Zcela utáhněte osm 5mm šroubů.
2. Nasadíte kryty horních pantů.

Odstranění a nasazení dveří mrazničky/ Flexi Freeze

1. Nechejte dveře mrazničky zavřené, dokud nebudete připraveni je vyjmout ze skříně.

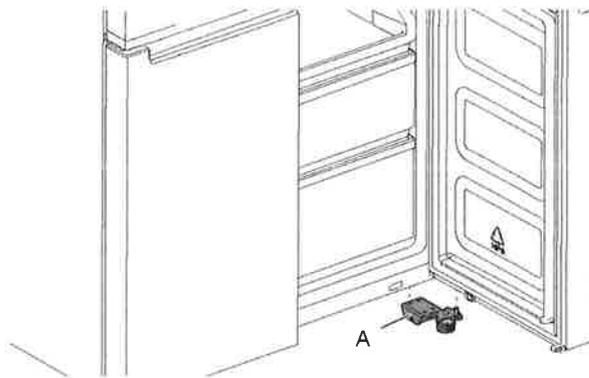
POZNÁMKA: Zajistěte dodatečnou podporu dveří mrazničky při odstraňování pantů. Nespolehejte se na magnety těsnění dveří při udržení dveří na místě během práce.

- Pomocí křížového šroubováku č. 2 a 6mm nástrčného klíče odstraňte střední pant ze skříně.



A. Středový pant

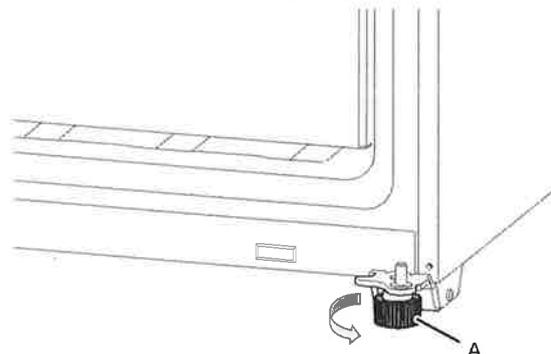
- Zvedněte dveře mrazničky z čepu spodního pantu.



A. Spodní pant

Vyrovňávání chladničky

1. Přesuňte chladničku na konečné místo.
2. Rukou otáčejte brzdými nožkami. Otáčejte jimi proti směru hodin, dokud nebudou pojízdné válečky zvednuté z podlahy a obě brzdící nožky nebudou spočívat na podlaze. Tím se zabrání pohybování chladničky při otevření dveří.

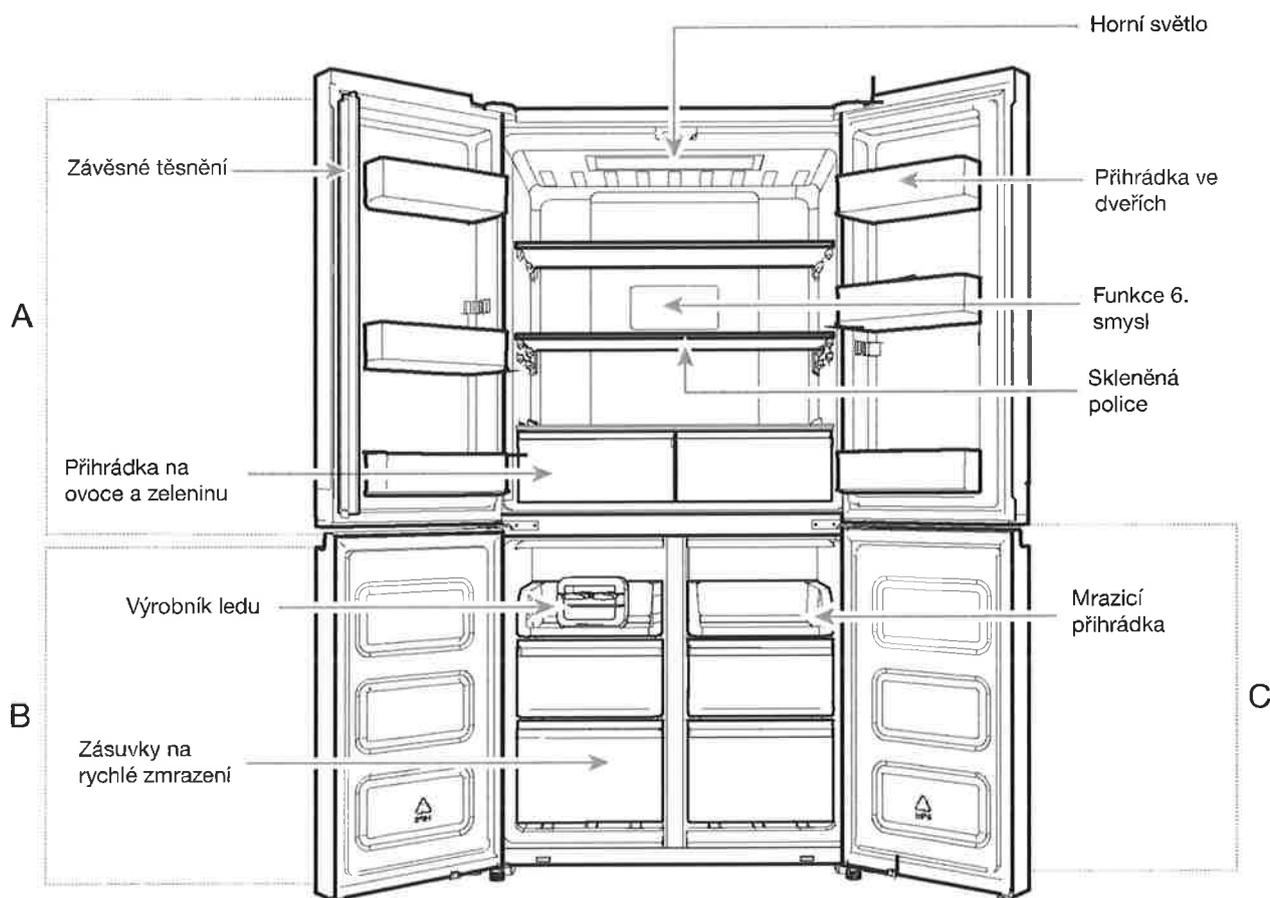


A. Brzdící nožky

DŮLEŽITÉ: Pokud potřebujete provést další úpravy týkající se brzdících nožek, musíte obě brzdící nožky otočit o stejný počet otáček, aby byla chladnička vyrovnaná.

3. Použijte vodováhu, abyste se ujistili, že je chladnička je v pravo-levém i předozadním směru.

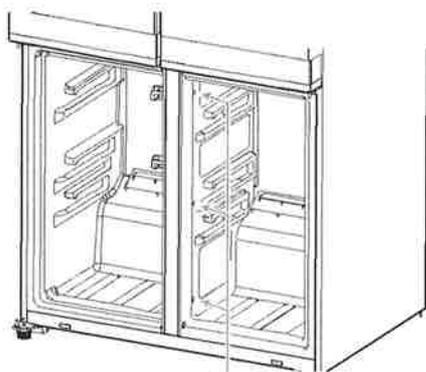
DÍLY A FUNKCE



- A . Chladnička
 B . Mrazák
 C . Flexi Freeze (pouze u WQ9 B1L, 6WM24NIHAS a WQ70900SXX)

POZNÁMKA PRO SERVIS:

Oddělovač středu lze vyjmout vytažením 3 šroubů na pravá strana (viz obrázek níže); Se středovým děličem se odstraní Odvzdušňovací oblast může být dosažena pro servis.



Poloha šroubu

SKLADOVACÍ KAPACITA (WQ9 B1LUK a WQ70900SXX):

Oddíl pro čerstvé potraviny	387 L
Mrazicí prostor	208 L
Celkem	595 L

STORAGE CAPACITY (6WM24NIHAS):

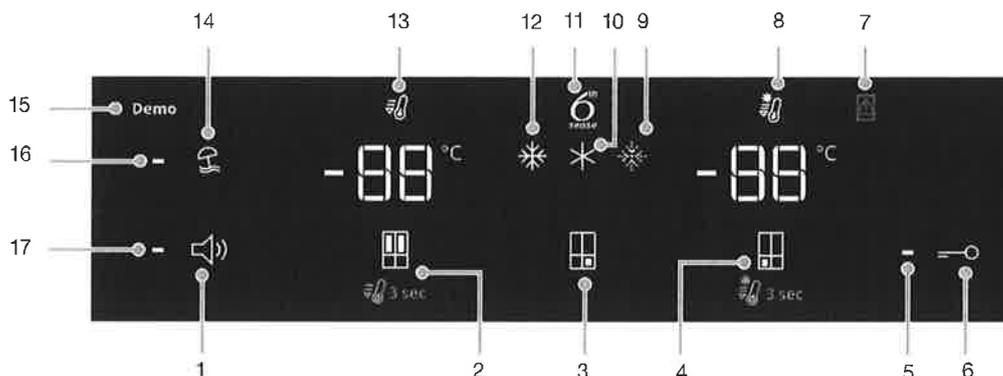
Total	603 L
-------	-------

Příslušenství:

- Výrobek ledu

Používání ovládacích prvků

Dotyková ovládací prvky se nacházejí na levých dveřích chladničky. Ovládací panel obsahuje informace o různých tlačítkách a indikátorech. Indikátory teploty chladničky a mrazničky ukazují poslední nastavené teploty.



1. Tlačítko zapnutí/vypnutí zvuku
2. Tlačítko teploty chladničky (podržte 3 sekundy pro rychlé chlazení)
3. Tlačítko předvolby teploty Flexi Freeze (pouze u WQ9 B1L, 6WM24NIHAS a WQ70900SXX)
4. Tlačítko teploty mrazničky (podržte 3 sekundy pro rychlé zmrazení)
5. Indikátor zámku kláves
6. Tlačítko zámku kláves
7. Indikátor otevření dveří
8. Indikátor rychlého zmrazení
9. Indikátor mírného zmrazení (pouze u WQ9 B1L, 6WM24NIHAS a WQ70900SXX)
10. Indikátor tradičního zmrazení (pouze u WQ9 B1L, 6WM24NIHAS a WQ70900SXX)
11. Indikátor funkce 6. smysl
12. Indikátor tvrdého zmrazení (pouze u WQ9 B1L, 6WM24NIHAS a WQ70900SXX)
13. Indikátor rychlého chlazení
14. Tlačítko režimu „Dovolená“
15. Indikátor demo režimu (pouze u WQ9 B1L, 6WM24NIHAS a WQ70900SXX)
16. Indikátor režimu „Dovolená“
17. Zvukový indikátor

Ovládací panel se po jedné minutě nečinnosti automaticky vypne. Chcete-li zapnout ovládací panel, stiskněte libovolné tlačítko.

-88 Zobrazení a úprava nastavené teploty

Nastavení teploty chladničky a mrazničky:

Pro vaše pohodlí jsou ovládací prvky chladničky a mrazničky přednastaveny z výroby.

Při první instalaci chladničky se ujistěte, že ovládací prvky jsou stále nastaveny na doporučené hodnoty. Doporučené požadované hodnoty jsou 3°C pro chladničku a -18°C pro mrazničku.

Stisknutím tlačítka teploty chladničky nebo mrazničky se přepíná požadovaná teplota ve stupních Celsia (°C)

DŮLEŽITÉ:

- Počkejte 24 hodin, než do chladničky vložíte potraviny. Pokud vložíte potraviny dříve, než se chladnička úplně ochladí, vaše jídlo se může zkazit.
POZNÁMKA: Úpravou nastavených teplot na chladnější než doporučené hodnoty se oddílý neochladí rychleji.
- Pokud je teplota v chladničce nebo v mrazničce příliš vysoká nebo příliš nízká, před úpravou pomocí ovládacích prvků nejprve zkontrolujte všechny ventilační otvory, zda nejsou zablokovány.
- Doporučená nastavení by měla být správná pro běžné použití v domácnosti. Ovládací prvky jsou nastaveny správně, když jsou mléko nebo džus tak chladné, jak chcete, a když je zmrzlina pevná.
POZNÁMKA: Oblasti, jako je garáž, suterén nebo veranda, mohou mít vyšší vlhkost nebo extrémní teploty. Budete možná muset nastavit teplotu mimo doporučená nastavení, abyste těmto podmínkám vyhověli.
- Mezi jednotlivými úpravami počkejte alespoň 24 hodin. Před provedením dalších úprav znovu zkontrolujte teplotu.

6th Funkce 6th Sense Fresh Lock a Freeze Control

Snímač funkce 6th SENSE Fresh Lock zajišťuje přesné a konzistentní řízení teploty pro zachování čerstvosti potravin déle a nejpřirozenější cestou. Jakmile je detekována změna teploty, snímač aktivuje kompresor, který rychle obnoví původní teplotu. Snímač funkce 6th SENSE Freeze minimalizuje kolísání teploty v mrazničce díky inovativnímu systému regulace teploty. Kolísání teploty mrazničky se snižuje za účelem zachování kvality a barvy potravin.

☼ ☼ ☼ Nastavení Flexi Freeze (pouze u WQ9 B1L, 6WM24NIHAS a WQ70900SXX)

Funkce Flexi Freeze umožňuje přepínat přednastavenou teplotu pro oddíl Flexi Freeze.

Symbol	Funkce	Teplota
☼	Tradiční mraznička	-18°C
☼	Mírná mraznička	-12°C
☼	Jemná mraznička	-7°C

* Chcete-li aktivovat / deaktivovat nejméně nastavení (-20°C), stiskněte na 3 sekundy tlačítko předvolby teploty Flexi Freeze ☼. Při aktivaci nejméně nastavení budou svítit všechny tři ikony.

Úprava nastavení více teplot

- Tradiční mraznička (-18°C): potraviny již zmrazené a čerstvé potraviny (max. 12 měsíců)
- Mírná mraznička (-12°C): potraviny již zmrazené (max. 1 měsíc)
- Jemná mraznička (-7°C): potraviny již zmrazené (max. 1 týden)

- Je-li flexibilní oddíl mrazničky nastaven s nižší teplotou než mraznička, mraznička se nastaví na stejnou teplotu jako flexibilní oddíl mrazničky.
- Teplota v prostoru flexibilního mrazáku nemusí být schopna dosáhnout -7°C , pokud je okolní teplota kolem 10°C nebo nižší.

Při nastavování požadovaných hodnot teploty použijte následující tabulku jako vodítko:

STAV	NASTAVENÍ TEPLoty
Chladnička je příliš chladná	Nastavení chladničky o 1° vyšší
Chladnička je příliš teplá	Nastavení chladničky o 1° nižší
Mraznička je příliš chladná	Nastavení mrazničky o 1° vyšší
Mraznička příliš teplá / příliš málo ledu	Nastavení mrazničky o 1° nižší

POZNÁMKA: Před změnou nastavení teploty ve flexibilním oddílu mrazničky se ujistěte, že nová teplota vyhovuje již uloženým potravinám, i potravinám, kterou byste chtěli do flexibilního oddílu mrazničky vložit.

Rychlé chlazení

Funkce Rychlé chlazení pomáhá v obdobích zvýšeného používání chladničky, při plném naplnění potravinami nebo při dočasně teplých pokojových teplotách.

- Chcete-li zapnout funkci Rychlé chlazení, stiskněte a podržte tlačítko Teplota chladničky  po dobu 3 sekund. Když je funkce aktivována, rozsvítí se ikona rychlého chlazení. Funkce Rychlé chlazení zůstane zapnutá po dobu 2 hodin, pokud není ručně vypnuta.
- Chcete-li ručně vypnout funkci Rychlé chlazení, stiskněte a podržte tlačítko Teplota chladničky  po dobu 3 sekund. Ikona rychlého ochlazení zhasne, když není funkce aktivována.
- Nastavení teploty chladničky automaticky vypne funkci Rychlé chlazení.

Rychle zmrazení

Množství čerstvých potravin (v kg), které lze zmrazit za 24 hodin, je uvedeno na typovém štítku spotřebiče.

- Stiskněte tlačítko Teplota mrazničky  po dobu 3 sekund (dokud se nerozsvítí kontrolka rychlého zmrazení), a to 24 hodin před vložením čerstvých potravin do mrazničky. Po vložení čerstvých potravin do mrazničky obecně postačuje 24 hodin při rychlém zmrazení; po 50 hodinách se funkce rychlého zmrazení automaticky deaktivuje.
- Chcete-li ručně vypnout funkci Rychlé zmrazení, stiskněte a podržte tlačítko Teplota mrazničky  po dobu 3 sekund. Ikona rychlého zmrazení zhasne.
- Nastavení teploty mrazničky automaticky vypne funkci Rychlé zmrazení.

Režim „Dovolená“

Tento režim je navržen tak, aby se zabránilo tomu, že váš spotřebič bude plýtvat energií v období, kdy není pravidelně používán (například během dovolené).

Zvolením této funkce se teplota v prostoru chladničky (RC) automaticky nastaví na 12°C .

- Chcete-li použít režim „Dovolená“, stiskněte tlačítko režimu, dokud se na displeji nerozsvítí kontrolka režimu „Dovolená“.
- Pro ukončení režimu „Dovolená“ stiskněte tlačítko režimu, dokud ikona režimu na displeji nezhasne.
- Nastavení teploty chladničky automaticky vypne funkci režimu „Dovolená“.

DŮLEŽITÉ: Pokud je vybrán tento režim, musí být všechny potraviny a nápoje z chladničky vyjmuty.

Zapnutí-vypnutí zvuku

Stiskněte tlačítko pro aktivaci / deaktivaci zvukové odezvy.

—○ Zámek tlačítek

- Stiskněte a podržte tlačítko zámku po dobu 3 sekund, čímž dojde k aktivaci funkce zámku.
- Chcete-li zámek deaktivovat, stiskněte a podržte tlačítko zámku po dobu 3 sekund.

Funkce zámku ignoruje veškerou komunikaci s ovládacím panelem, dokud uživatel ovládací panel znovu neodemkne. Tato funkce má zabránit neúmyslné změně nastavení.

Demo režim (pouze u WQ9 B1L, 6WM24NIHAS a WQ70900SXX)

Tento režim se používá, když je chladnička vystavena v obchodě, nebo pokud chcete vypnout chlazení a deaktivovat všechny ostatní funkce (kromě vnitřního osvětlení).

Demo režim lze použít při delší dovolené. Viz část „Dovolená a údržba při stěhování“, kde naleznete správné kroky při ponechání chladničky v tomto režimu po delší dobu.

- Pokud zapnete režim Demo, na displeji se rozsvítí ikona „Demo“.
- Zadejte nebo ukončete režim Demo stisknutím a podržením tlačítka Zapnutí nebo vypnutí zvuku a současně tlačítka zámku po dobu 3 sekund.
- V případě, že je aktivován demo režim, odstraňte všechny potraviny z chladničky, mrazničky i flexibilního oddílu mrazničky, pokud je k dispozici.

Další funkce

Alarm otevření dveří

- Funkce alarmu otevření dveří spustí alarm a rozblíká ikonu „Otevřených dveří“ , když jsou některé ze čtyř dveří otevřeny po dobu 2 minut nebo více.
- Alarm se opakuje každých 5 minut. Zavřete všechny dveře a alarm vypnete.

POZNÁMKA: Chcete-li ztlumit zvukový alarm při zachování otevřených dveří, například při čištění uvnitř chladničky, dotkněte se jakéhokoli tlačítka na ovládacím panelu. Zvuk alarmu se dočasně vypne, ale na ovládacím panelu bude stále zobrazena ikona otevřených dveří.

Osvětlení chladničky

Chladnička má vnitřní světlo, které se rozsvítí při každém otevření dveří.

POZNÁMKA: Světlo je typu LED a není potřeba jej vyměňovat. Pokud se při otevření dveří LED světlo nerozsvítí, zavolejte servis a nechejte světlo vyměnit.

POUŽITÍ CHLADNIČKY

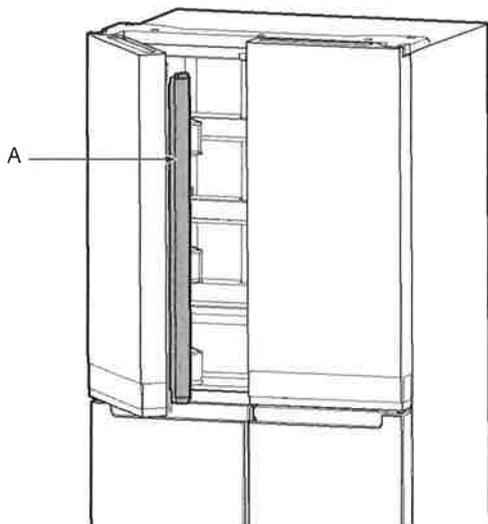
Otevírání a zavírání dveří

Zahřátí bočního panelu při prvním spuštění výrobku je normální jev. Teplota se po několika hodinách sníží.

K dispozici jsou dvojce dveře chladničky. Dveře lze otevírat a zavírat samostatně nebo společně. Na levých dveřích chladničky je vertikálně zavěšené těsnění.

- Když se otevřou levé dveře, zavěšené těsnění se automaticky sklopí dovnitř, takže nebrání v cestě.
- Když jsou obě dveře zavřené, závěsné těsnění automaticky vytvoří těsnění mezi oběma dveřmi.

POZNÁMKA: Při zavírání dveří musí být výklopné těsnění ve správné poloze (ohnuté dovnitř). V opačném případě narazí do pravých dveří nebo upevňovacího hřídele.

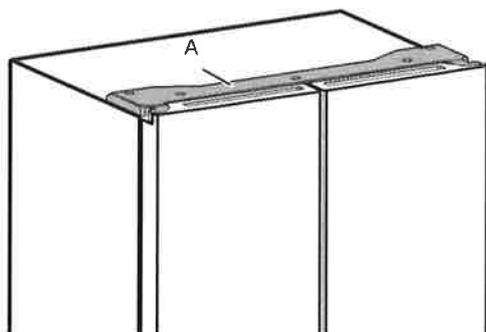


A. Závěsné těsnění

Spínač dveří chladničky je umístěn v krytu horního levého a pravého pantu.

- Pro mrazničku a zónu s více teplotami je spínač dveří umístěn ve spodním sloupku.
- Spínač dveří používá magnet pro snímání otevření / zavření dveří.
- Zajistěte, aby v roztečích 7,62 cm od krytu pantu nebyly žádné magnetické nebo elektronické přístroje (reproduktor, Coolvox[®] atd.).

POZNÁMKA: Pokud se nezjistí otevření dveří, světlo se nerozsvítí.



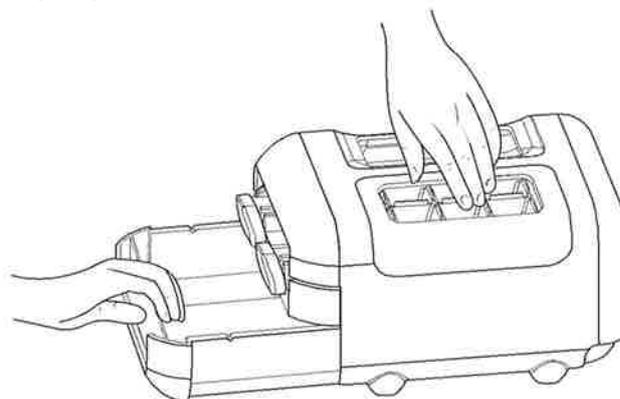
A. Kryt pantu

Výrobek ledu

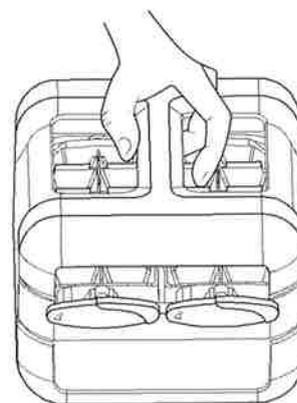
- Chcete-li vyrobit led, naplňte misku na led čistou vodou a vložte výrobek ledu do horní police mrazničky. Nechte vytvořit led a až bude vyroben, otočte knoflíky ve směru hodin, abyste vysunuli kostky ledu do nádoby na led.



- Mírně zvedněte nádobu na led a vytáhněte ji, abyste získali přístup ke kostkám ledu.



Sestava ručního výrobku ledu může být vyjmuta z mrazničky, když nepotřebujete led vyrábět, abyste vytvořili v mrazničce více prostoru.



Skladování potravin

Skladování vajec

Doporučuje se skladovat vejce při konzistentní teplotě, aby se zachovala jejich čerstvost, takže je nejlepší uchovávat je v chladničce na střední polici.

POLICE, NÁDOBY A ZÁSUVKY

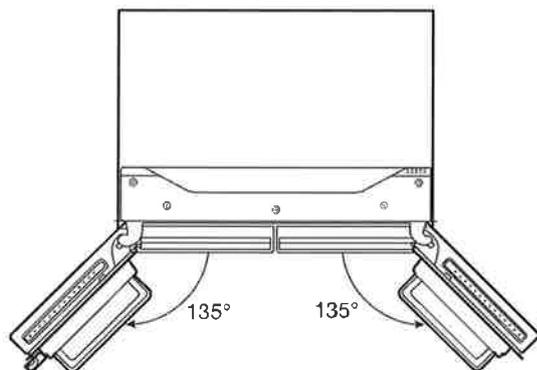
Důležité informace o skleněných policích a krytech:

Nečistěte skleněné police nebo kryty teplou vodou, když jsou studené. Police a kryty se mohou zlomit, pokud jsou vystaveny náhlým změnám teploty nebo nárazům. Tvrzené sklo je navrženo tak, aby se rozpadlo na mnoho malých kousků. To je normální. Skleněné police a kryty jsou těžké. Při jejich vyjímání použijte obě ruce, aby nedošlo k pádu.

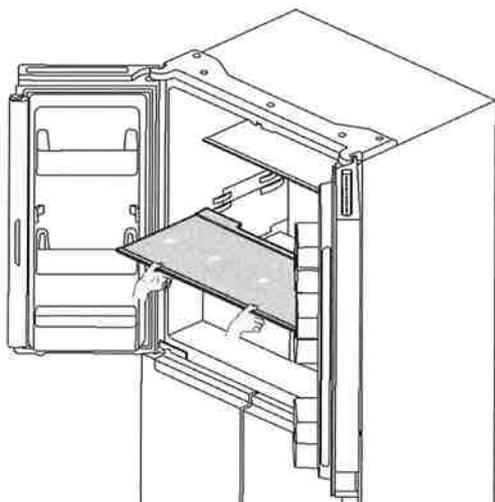
Nastavení výšky police

Výška police může být nastavena změnou polohy od spodní podpěry k horní podpěře a naopak

- Zcela otevřete pravé boční dveře.



- Vyjměte z chladničky polici a umístěte ji do požadované montážní polohy .



- Zajistěte, aby byla police správně usazena na držácích.

Police a rámy polic

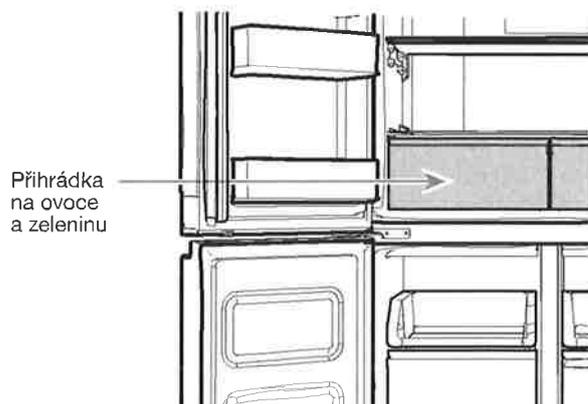
Police ve vaší chladničce jsou nastavitelné tak, aby vyhovovaly vašim individuálním požadavkům na skladování.

Uložení podobných potravin společně v chladničce a nastavení polic tak, aby vyhovovaly různým výškám potravin, usnadní nalezení přesné potraviny, kterou právě hledáte. Také se tím zkracuje doba, po kterou jsou dveře chladničky otevřené, a šetří se energie.

Vyjmutí a nasazení polic:

1. Otevřete úplně pravé boční dveře a levé boční dveře.
2. Vyjměte prostřední polici nebo horní polici tak, že je zdvihnete a vysunete z podpěr. Potom vytáhněte polici dopředu a nakloňte ji dolů do svislé polohy. Otočte polici pod úhlem a vysuňte ji z chladničky.
3. Vyjměte dolní polici tak, že ji zdvihnete a vysunete z podpěr. Potom vytáhněte polici dopředu a nakloňte ji nahoru do svislé polohy. Otočte polici pod úhlem a vysuňte ji z chladničky.
4. Nasadte prostřední a horní police položením police do chladničky pod úhlem s přední stranou směřující dolů. Zvedněte přední stranu police nahoru a zasuňte ji, dokud zadní část police nezapadne do podpěr. Snižte přední část police a ujistěte se, že je police správně na místě.
5. Nasadte spodní polici jejím vložení do chladničky pod úhlem s přední stranou směřující vzhůru. Zvedněte přední část police dolů a zasuňte ji, dokud zadní část police nezapadne do podpěr. Snižte přední část police a ujistěte se, že je police správně na místě.

Příhrádky na ovoce a zeleninu

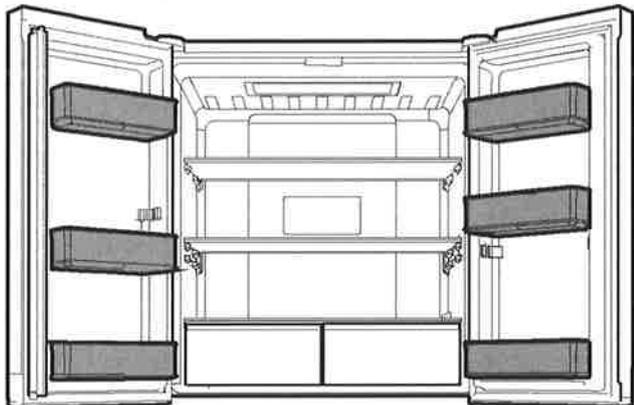


Vyjmutí a nasazení příhrádek:

1. Uchopte rukojeť příhrádky a vysuňte ji přímo až do zarážky. Zvedněte příhrádku ze spodního vodícího prvku.
2. Nasadte / zasuňte příhrádku tak, že ji umístíte do spodního vodícího prvku a zatlačíte ji přes zarážku až na místo.

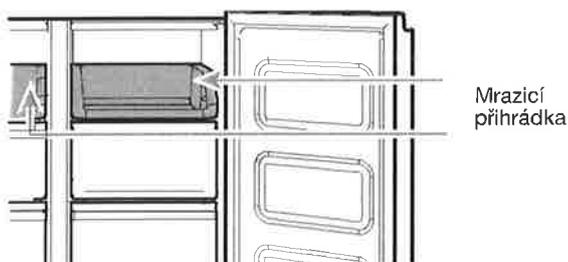
Příhrádky ve dveřích chladničky

Příhrádka ve dveřích chladničky je nastavitelná tak, aby splňovala vaše individuální požadavky na skladování.



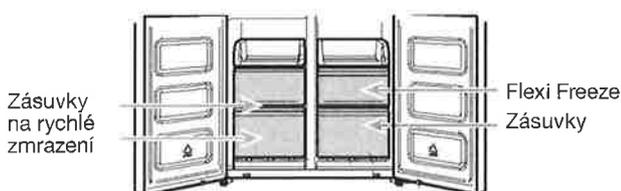
Úložné prostory mrazničky

Mrazicí příhrádka



Mrazicí příhrádka je užitečná pro snadný přístup k často používaným produktům, zmrazení nebo jednoduché ukládání zbytků nebo drobných předmětů.

Zásuvky mrazničky



Oddíl rychlého zmrazení

- Zásuvky rychlého zmrazení vám umožňují pohodlně ukládat velkoobjemové položky.
- Možnost rychlého zmrazení vám umožňuje bezpečně a transparentně ukládat všechny zmrazené potraviny.

POZNÁMKA: Když je mraznička Freezer nastavena na vyšší teplotu než je teplota uvnitř Flexible Freezer, teplota mrazničky Freezer se může ochladit na stejnou hodnotu jako je v uvnitř prostoru Flexible Freezer .

Oddíl Flexi Freeze (pouze u WQ9 B1L, 6WM24NIHAS a WQ70900SXX)

Oddíl Flexi Freeze vám umožňuje vybrat jednu ze tří úrovní teplot mrazničky: -7°C, -12°C a -18°C, aby se zajistily nejlepší skladovací podmínky pro různé druhy potravin.

Pro získání maximální kapacity mrazničky můžete zásuvku vyjmout, abyste odkryli polci mrazničky.

Vyjmutí horní zásuvky:

1. Uchopte rukojeť zásuvky a vysuňte zásuvku rovně až na doraz. Zvedněte zásuvku ze spodního vodícího prvku.
2. Vyměňte / zasuněte zásuvku tak, že ji umístíte na spodní vodící prvek a zasunete přes doraz až do správné polohy.

Police mrazničky (pouze u WQ9 E1L a WQ9 B1L)

Chcete-li maximalizovat kapacitu mrazáku, můžete vyjmout prostřední zásuvku, abyste odkryli police mrazničky pod zásuvkami. Pak můžete horní zásuvku uložit stranou a ukládat potraviny přímo na polici.

Zvukové signály

Přiřazení tónů

Název tónu	Příklady použití
Zapnutí	Chladicí systém se zapne při každém zapnutí přístroje.
Stisknutí tlačítka	Uživatel stiskne platné tlačítko.
Neplatné (chyba)	Uživatel stiskne současně dvě nebo více platných tlačítek. Přerušení odpočtu u tlačítek stisknutí a přidržení.
Aktivace	Potvrzení vstupu do libovolného režimu.
Deaktivace	Potvrzení ukončení libovolného režimu.
Upozornění	Alarm otevření dveří.

Tato tabulka slouží pouze jako rychlý přehled. Podrobné informace naleznete v odpovídajících částech. V případě nesrovnalosti budou mít přednost informace v dané části.

Příslušenství

Chcete-li si objednat příslušenství, obraťte se na prodejce, od kterého jste koupili chladničku .

ÚDRŽBA CHLADNIČKY

Čištění

VAROVÁNÍ



Nebezpečí výbuchu

Používejte nehořlavý čistič.

V opačném případě může dojít k úmrtí, výbuchu nebo požáru.

Všechny části chladničky, mrazničky a Flexi Freeze (pouze u modelů WQ9 B1L, 6WM24NIHAS a WQ70900SXX) se odmrazují automaticky. Čistěte však všechny části asi jednou za měsíc, abyste zabránili vytváření pachů. Okamžitě utřete rozlité kapaliny.

Čištění vnějšího povrchu

Viz informace o čištění vnějšího povrchu specifické pro váš model.

Styl 1 - Hladké dveře

DŮLEŽITÉ: Na poškození hladké povrchové úpravy způsobené nesprávným použitím čisticích prostředků nebo použitím nedoporučených čisticích prostředků se nevztahuje záruka. Ostré nebo tupé nástroje poškodí povrch.

POUŽÍVAT	NEPOUŽÍVAT
✓ Měkká, čistá tkanina	✗ Brusné tkaniny ✗ Papírové ručníky nebo novinový papír ✗ Drátěnky
✓ Teplá, mýdlová voda s jemným čisticím prostředkem	✗ Abrasivní prášky nebo kapaliny ✗ Okenní spreje ✗ Amoniak ✗ Čisticí prostředky na bázi kyseliny nebo octa ✗ Čističe na pečicí trouby ✗ Hořlavé kapaliny

POZNÁMKA: Papírové ručníky poškrábou lakovaný povrch a způsobí jeho matný vzhled. Abyste předešli možnému poškození, používejte pouze měkké, čisté látky k leštění a otírání dveří.

Styl 2 - Nerezová ocel

DŮLEŽITÉ:

- Používejte pouze doporučené čisticí prostředky a utěrky na nerezovou ocel. Na poškození povrchu z nerezové oceli způsobené nesprávným použitím čisticích prostředků nebo použitím nedoporučených čisticích prostředků se nevztahuje záruka.
- Vyvarujte se vystavení nerezových spotřebičů žíravým nebo korozivním prostředkům, jako je prostředí s vysokým obsahem soli nebo vysokou vlhkostí. Poškození způsobené vystavením těmto prostředkům není kryto zárukou.

POUŽÍVAT	NEPOUŽÍVAT
✓ Měkká, čistá tkanina	✗ Brusné tkaniny ✗ Papírové ručníky nebo novinový papír ✗ Drátěnky
✓ Teplá, mýdlová voda s jemným čisticím prostředkem	✗ Abrasivní prášky nebo kapaliny ✗ Amoniak ✗ Citrusové čisticí prostředky ✗ Čisticí prostředky na bázi kyseliny nebo octa ✗ Čističe na pečicí trouby
✓ U těžkého znečištění používejte pouze čisticí prostředek určený na spotřebiče z nerezové oceli. Chcete-li objednat čisticí prostředek, obraťte se na prodejce, u něhož jste si chladničku zakoupili.	✗ Čisticí prostředek na nerezovou ocel je určen pouze pro díly z nerezové oceli. Nedovolte, aby se čisticí prostředek na nerezovou ocel a leštidlo dostaly do kontaktu s plastovými součástmi, jako jsou obložení, kryty dávkovače nebo těsnění dveří.

Styl 3 - Odolný vůči otiskům prstů

DŮLEŽITÉ UPOZORNĚNÍ:

- Vyvarujte se vystavení nerezových spotřebičů žíravým nebo korozivním prostředkům, jako je prostředí s vysokým obsahem soli nebo vysokou vlhkostí. Poškození způsobené vystavením těmto prostředkům není kryto zárukou.

POUŽÍVAT	NEPOUŽÍVAT
✓ Měkká, čistá tkanina	✗ Brusné tkaniny ✗ Papírové ručníky nebo novinový papír ✗ Drátěnky
✓ Teplá, mýdlová voda s jemným čisticím prostředkem	✗ Abrasivní prášky nebo kapaliny ✗ Okenní spreje ✗ Amoniak ✗ Čisticí prostředky na bázi kyseliny nebo octa ✗ Čističe na pečicí trouby ✗ Hořlavé kapaliny

POZNÁMKY:

- Pokud dojde k neúmyslnému kontaktu, vyčistěte plastovou část houbou a jemným čisticím prostředkem rozpuštěným v teplé vodě. Osušte pečlivě měkkým hadříkem.
- Jen proto, že je čisticí prostředek kapalný, neznamená to, že je neabrasivní. Mnoho kapalných čisticích prostředků, které mají takové složení, aby byly jemné na dlaždicích a hladkých površích, poškozují nerezovou ocel.
- Kyselina citronová trvale zbarvuje nerezovou ocel.
- Aby nedošlo k poškození povrchu chladničky z nerezové oceli:

Nedovolte, aby tyto látky zůstaly na povrchu:

- ✗ Hořčice
- ✗ Rajčatová šťáva
- ✗ Marinády
- ✗ Omáčky na bázi citrusů
- ✗ Výrobky na bázi citrusů

Čištění interiéru

1. Odpojte chladničku nebo odpojte napájení.
2. Důkladně ručně umyjte, opláchněte a osušte vyjímatelné části a vnitřní plochy. Používejte čistou houbu nebo měkký hadřík a jemný čisticí prostředek rozpuštěný v teplé vodě.
POZNÁMKA: Nepoužívejte na plastové součásti, vnitřní povrchy a vložky dveří nebo těsnění abrazivní či drsné čisticí prostředky, jako jsou spreje na okna, čisticí písek, hořlavé kapaliny, čisticí vosky, koncentrované čisticí prostředky, bělicí prostředky nebo čisticí prostředky obsahující ropné produkty.
3. Připojte chladničku do sítě nebo zapojte napájení.

Kondenzátoru

Tato chladnička má kondenzátor na obou stranách chladničky. Je normální cítit na obou stranách chladničky teplo.

Světla

Světla v chladničce a mrazničce jsou světla typu LED, která se nemusí vyměňovat. Pokud se při otevření dveří světlo nerozsvítí, obraťte se na prodejce, od kterého jste si chladničku zakoupili.

Dovolená a údržba při stěhování

Dovolená

Pokud se rozhodnete nechat chladničku zapnutou, když jste pryč:

1. Spotřebujte veškeré potraviny, které se mohou zkazit, a ostatní zmrazte.
2. Pokud je vaše chladnička vybavena automatickým výrobníkem ledu a je připojena k přívodu vody, vypněte přívod vody do chladničky. Pokud není přívod vody vypnutý, může dojít k poškození majetku.
3. Pokud máte automatický výrobek ledu, vypněte jej.
 - Přeprňte vypínač výrobníku ledu do polohy Vypnuto (O).
4. Vyprázdněte nádobu na led.

Pokud se rozhodnete vypnout chladničku před odjezdem:

POZNÁMKA: Uved'te chladničku do režimu Demo během dovolené. Viz část „Použití ovládacích prvků“.

1. Vyjměte z chladničky veškeré potraviny.
2. Pokud má vaše chladnička automatický výrobek ledu:
 - Vypněte přívod vody do výrobníku ledu nejméně 1 den předem.
 - Po vypnutí posledního ledu stiskněte vypínač do polohy Vypnuto (O), aby displej v horní části chladničky zhasl, a to v závislosti na modelu.
3. Vyprázdněte nádobu na led.
4. Vypněte ovládací prvky teploty. Viz část „Použití ovládacích prvků“.
5. Vyčistěte chladničku, utřete ji a dobře osušte.
6. Přilepte pryžové nebo dřevěné hranoly na obě dveře, aby zůstaly dostatečně otevřené, aby se vzduch mohl dostat dovnitř. Tím se zastaví šíření pachů a plísní.

Stěhování

Když stěhujete chladničku do nového domova, připravte ji k přesunu následujícím postupem.

1. Pokud má vaše chladnička automatický výrobek ledu:
 - Vypněte přívod vody do výrobníku ledu nejméně 1 den předem.
 - Odpojte přívod vody od zadní části chladničky.
 - Po vypnutí posledního ledu stiskněte vypínač na výrobníku ledu nebo ovladači do polohy Vypnuto (O), a to v závislosti na modelu.
2. Vyjměte z chladničky všechny potraviny a všechny zmrazené potraviny pokryjte suchým ledem.
3. Vyprázdněte nádobu na led.
4. Odpojte chladničku.
5. Vyčistěte ji, otřete a důkladně osušte.
6. Vyjměte všechny vyjímatelné součásti, dobře je zabalte a přilepte k sobě tak, aby se během pohybu nepohybovaly a nedrncely.
7. V závislosti na modelu zvedněte přední část chladničky tak, aby se snadněji pohybovala nebo zvedněte vyrovnávací šrouby tak, aby nedošlo k poškrábání podlahy. Viz část „Nastavení dveří“ nebo „Vyrovnání chladničky a zavírání dveří“.
8. Zavřené dveře zalepte a napájecí kabel přilepte k zadní straně chladničky.

Když přijedete do svého nového domova, dejte vše zpět a přečtete si část „Instalační pokyny“ ohledně přípravy k instalaci. Pokud má vaše chladnička automatický výrobek ledu, nezapomeňte znovu připojit přívod vody k chladničce.

ODSTRAŇOVÁNÍ ZÁVAD

Nejprve zde vyzkoušejte navrhovaná řešení, abyste se případně vyhnuli servisnímu hovoru.

⚠ VAROVÁNÍ



Nebezpečí úrazu elektrickým proudem

Zapojte do uzemněné zásuvky.

Neodstraňujte uzemňovací kontakt.

Nepoužívejte adaptér (rozdvojku).

Nepoužívejte prodlužovací kabel.

Nedodržení těchto pokynů může mít za následek smrt, požár nebo úraz elektrickým proudem.

Pokud se stane	Možné příčiny	Řešení
Provoz chladničky		
Chladnička nefunguje.	Zkontrolujte elektrické napájení.	Zapojte napájecí kabel do uzemněné zásuvky. Nepoužívejte prodlužovací kabel. Ujistěte se, že do zásuvky je přiváděna elektrická energie. Zapojte do zásuvky svítílnu, abyste zjistili, zda je zásuvka funkční. Resetujte sepnutý jistič. Vyměňte všechny vyhořelé pojistky. POZNÁMKA: Pokud problémy přetrvávají, obraťte se na elektrikáře.
	Zkontrolujte ovládací prvky.	Zkontrolujte, zda jsou ovládací prvky zapnuté. Viz část „Použití ovládacích prvků“.
	Nová instalace.	Po instalaci nechte chladničku zcela ochladit po dobu 24 hodin. POZNÁMKA: Nastavení ovladačů teploty na nejchladnější nastavení nebude rychleji ochlazovat ani jeden z oddílů.
	Ovládání chladničky je v režimu Demo (u některých modelů).	Pokud je chladnička v režimu Demo, chlazení se vypne a na ovládacím panelu se rozsvítí „Demo“. Další informace naleznete v části „Použití ovládacích prvků“.
Zdá se, že motor běží příliš rychle.	Vysoce účinný kompresor a ventilátory.	Větší a účinnější chladničky běží delší dobu v nižších a energeticky účinnějších rychlostech.
	Pokojevová nebo venkovní teplota je vysoká.	Při těchto podmínkách je normální, že chladnička bude pracovat déle. Pro dosažení optimálního výkonu umístěte chladničku do vnitřního prostředí s regulovanou teplotou. Viz část „Požadavky na umístění“.
	Nedávno jste do chladničky vložili velké množství teplého jídla.	Teplé potraviny způsobí, že chladnička bude trvat déle, dokud se vzduch nezchladí na požadovanou teplotu.
	Dveře se otevírají příliš často nebo jsou otevřené příliš dlouho.	Teplý vzduch, který vstupuje do chladničky, způsobuje, že se motor více spouští. Otevírejte dveře méně často.
	Dveře chladničky nebo zásuvka mrazničky jsou otevřené.	Ujistěte se, že je chladnička vyrovnaná. Viz část „Vyrovnaní chladničky a zavírání dveří“. Zabraňte tomu, aby potraviny a nádoby blokovaly dveře.
	Ovladač chladničky je nastaven na příliš chladnou teplotu.	Upravte nastavení chladničky na méně chladné nastavení, dokud nebude teplota chladničky podle vašich požadavků.
	Těsnění dveří nebo zásuvky je špinavé, opotřebené nebo prasklé.	Vyčistěte nebo vyměňte těsnění. Netěsnost dveří způsobí, že chladnička bude delší dobu trvat, aby byla udržena požadovaná teplota.

ODSTRAŇOVÁNÍ ZÁVAD

Nejprve zde vyzkoušejte navrhovaná řešení, abyste se případně vyhnuli servisnímu hovoru.

Pokud se stane	Možné příčiny	Řešení
Světla nefungují.	Vaše chladnička je vybavena osvětlením typu LED, které není třeba vyměňovat.	Pokud je chladnička napájena a světla nesvítil při otevření dveří nebo zásuvky, zavolejte servis nebo pomoc.
	Dveře byly otevřeny déle než 10 minut.	Zavřete dveře a zásuvku a znovu je otevřete, čímž činnost světla aktivujete.
	Spínač dveří nezaznamenává otevření dveří.	Ujistěte se, že ve vzdálenosti 7,62 cm (3") od krytu pantu nejsou žádné magnety nebo elektronická zařízení.
Uživatelské rozhraní regulace teploty se nezapne.	Uživatelské rozhraní regulace teploty přešlo do režimu spánku.	Stiskněte libovolné tlačítko na uživatelském rozhraní, abyste probudili uživatelské rozhraní regulace teploty.
	Tlačítka uživatelského rozhraní regulace teploty nefungují správně.	Zkuste cyklus zapnutí chladničky, aby se tlačítka resetovala. Pokud problém trvá, vyžádejte si servis nebo pomoc.
	Uživatelské rozhraní regulace teploty není napájeno.	Zkontrolujte kabelový svazek na pantu dveří.
Nelze upravit nastavení na uživatelském rozhraní regulace teploty.	Dveře jsou otevřené a je aktivován alarm otevření dveří.	Zavřete dveře.
Neobvyklý hluk		
Aby chladnička vydávala normální zvuky, přejděte na stránku Nápověda k produktu / Často kladené dotazy na webové stránce značky a vyhledejte heslo „normální zvuky“. Níže jsou uvedeny některé normální zvuky s vysvětlením.		
Chladnička se zdá být hlučná.	Kompresor ve vaší nové chladničce reguluje teplotu efektivněji, spotřebovává méně energie a pracuje tiše.	V důsledku tohoto omezení provozního hluku můžete zaznamenat neobvyklé zvuky, které jsou normální.
Zvuk kompresoru běží déle, než se očekává.	Vysoce účinný kompresor a ventilátory.	Větší a účinnější chladničky běží delší dobu v nižších a energeticky účinnějších rychlostech.
Pulzování / vrčení	Ventilátory / kompresor přizpůsobené pro optimalizaci výkonu při běžném provozu kompresoru.	To je normální.
Praskání	Kontrakce / roztahování vnitřních stěn, zejména při počátečním ochlazení.	To je normální.
Syčení / Odkapávání	Průtok chladiva nebo proudění oleje v kompresoru.	To je normální.
Vibrace	Chladnička nemusí být stabilní.	Nastavte vyrovnávací šrouby a snižte vyrovnávací nožku k podlaze. Viz část „Vyrovnání chladničky a zavírání dveří“.
Syčení	Odkapávání vody na ohříváč během cyklu odmrazování.	To je normální.
Tekoucí voda / Bublání	Můžete slyšet, když taje led v průběhu cyklu odmrazování a voda se dostane do odtokové nádoby.	To je normální.

ODSTRAŇOVÁNÍ ZÁVAD

Nejprve zde vyzkoušejte navrhovaná řešení, abyste se případně vyhnuli servisnímu hovoru.

Pokud se stane	Možné příčiny	Řešení
Teplota a vlhkost		
Teplota je příliš vysoká.	Chladnička byla právě nainstalována.	Po instalaci nechte chladničku zcela ochladit po dobu 24 hodin.
	Ovládací prvky nejsou nastaveny správně pro okolní podmínky.	Nastavte ovládací prvky na chladnější nastavení. Zkontrolujte teplotu během 24 hodin. Viz část „Použití ovládacích prvků“.
	Dveře jsou často otevírány nebo nejsou zcela zavřené. Umožňuje vniknutí teplého vzduchu do chladničky.	Minimalizujte otevírání dveří a dveře zcela uzavřete.
	Nedávno jste vložili do chladničky velké množství potravin.	Několik hodin nechte ledničku vrátit se na normální teplotu.
	Režim Demo je zapnutý.	Vypněte režim Demo. Viz část „Použití ovládacích prvků“.
	Režim „Dovolená“ je zapnutý.	Vypněte režim „Dovolená“. Viz část „Použití ovládacích prvků“.
Teplota je v chladničce / přihrádce na ovoce a zeleninu příliš nízká.	Ventilační otvory chladničky jsou zablokovány.	Pokud je ventilační otvor umístěn ve střední části zadní části oddílu chladničky zablokovaným předmětem umístěným přímo před ním, chladnička bude příliš chladná. Odstraňte předměty od ventilačního otvoru.
	Ovládací prvky nejsou nastaveny správně pro okolní podmínky.	Nastavte ovládací prvky na teplejší nastavení. Zkontrolujte teplotu během 24 hodin. Viz část „Použití ovládacích prvků“.
Teplota je v zásuvce s regulovanou teplotou příliš nízká.	Ovládací prvek není nastaven správně pro předměty uložené v zásuvce.	Upravte nastavení teploty. Viz část „Použití ovládacích prvků“ v části „Používání chladničky“.
Vzniká vnitřní vlhkost. POZNÁMKA: Určitá vlhkost je normální.	Místnost je vlhká.	Vlhké prostředí přispívá k vytváření vlhkosti.
	Dveře jsou často otevírány nebo nejsou zcela zavřené. To umožňuje vniknutí vlhkého vzduchu do chladničky.	Minimalizujte otevírání dveří a zcela je zavřete.
	Dveře jsou zablokovány v otevřené poloze.	Přesuňte potraviny pryč od dveří.
	V cestě překáží nádoba nebo police.	Zatlačte nádobu nebo polici zpět do správné polohy.
	Skladování kapalin v otevřených nádobách.	Tím se dostává vlhkost do vnitřku chladničky. Uchovávejte všechny nádoby těsně zakryté.
V oddílu mrazničky se vytváří námraza / led.	Dveře se často otevírají nebo zůstávají otevřené.	Minimalizujte otevírání dveří a po použití zásuvku zcela zavřete.
	Dveře mají špatné těsnění.	Zajistěte, aby těsnění dveří dosáhlo úplného kontaktu s chladicí skříní, aby bylo zajištěno adekvátní utěsnění.
	Regulace teploty není nastavena správně.	Viz část „Použití ovládacích prvků“, kde jsou uvedena doporučená nastavení teploty.

ODSTRAŇOVÁNÍ ZÁVAD

Nejprve zde vyzkoušejte navrhovaná řešení, abyste se případně vyhnuli servisnímu hovoru.

⚠ VAROVÁNÍ



Nebezpečí výbuchu

Používejte nehořlavý čistič.

V opačném případě může dojít k úmrtí, výbuchu nebo požáru.

Chcete-li zobrazit animaci, která ukazuje, jak nastavit a vyrovnat dveře, vyhledejte sekci Návod k produktu / Často kladené otázky na stránkách značky a vyhledejte heslo „Zavírání dveří a vyrovnání dveří“.

Pokud se stane	Možné příčiny	Řešení
Dveře		
Dveře se zcela nezavírají.	Dveře jsou zablokované v otevřené poloze.	Přesuňte potraviny pryč od dveří.
	V cestě překáží nádoba nebo police.	Zatlačte nádobu nebo polici zpět do správné polohy.
	Nedávno nainstalováno	Odstraňte všechny obalové materiály.
Dveře se těžko otevírají.	Těsnění dveří jsou špinavá nebo lepkavá.	Očistěte těsnění a kontaktní plochy jemným mýdlem a teplou vodou. Opláchněte je a osušte měkkým hadříkem.
Dveře se zdají být nevyrovnané.	Dveře musí být zarovnané nebo musí být vyrovnána chladnička.	Pokud potřebujete zarovnat dveře, zavolejte servis.
Chladnička je nestabilní nebo se naklání dopředu při otevírání a zavírání dveří.	Brzdné nožky chladničky se nedotýkají podlahy.	Obě brzdné nožky (jedna na každé straně) otáčejte proti směru hodin o stejné množství otáček, dokud se nebudou dotýkat podlahy. Viz část „Vyrovnání chladničky a zavírání dveří“.

POPRODEJNÍ SERVIS

PŘED ZAVOLÁNÍM DO POPRODEJNÍHO SERVISU

- Ověřte si, zda nemůžete vyřešit problém sami pomocí návrhů uvedených v části "Jak odstranit poruchu".
- Vypněte spotřebič a opět ho zapněte, abyste zjistili, zda porucha stále trvá.

JESTLIŽE PORUCHA TRVÁ I PO UVEDENÍ VÝŠE UVEDENÝCH KROKŮ, ZAVOLEJTE DO NEJBLIŽŠÍHO SERVISU

Pro objednání asistence zavolejte na číslo uvedené v záruční listině, nebo postupujte podle pokynů uvedených na webové stránce www.whirlpool.eu.

Při objednávce poprodejního servisu vždy uveďte:

- stručný popis poruchy;
- typ a přesný model spotřebiče;

- servisní číslo (číslo za slovem Service na typovém štítku). Servisní číslo je uvedeno i na záručním listu;

SERVICE 0000 000 00000



- úplnou adresu;
- telefonní číslo.

Jestliže je nutná oprava, obraťte se na autorizovaný poprodejný servis (abyste měli jistotu, že budou použity originální náhradní díly a že oprava bude provedena správně).

