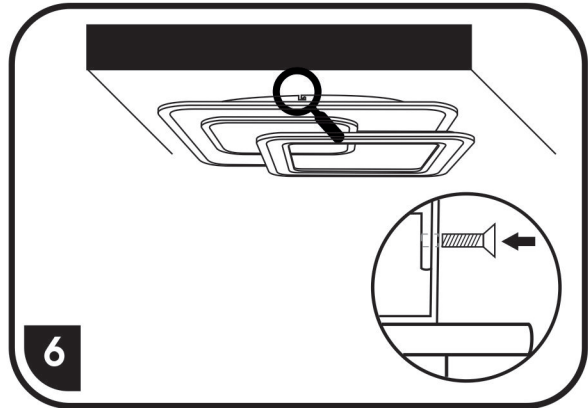
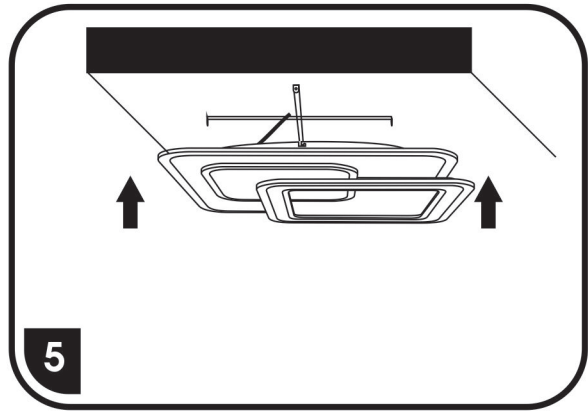
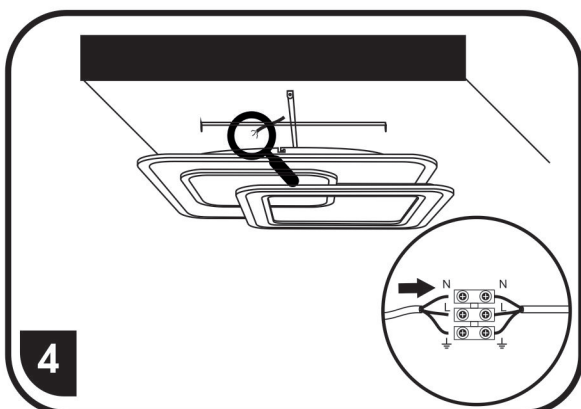
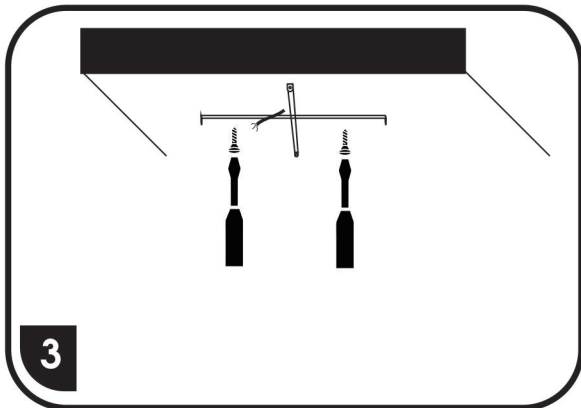
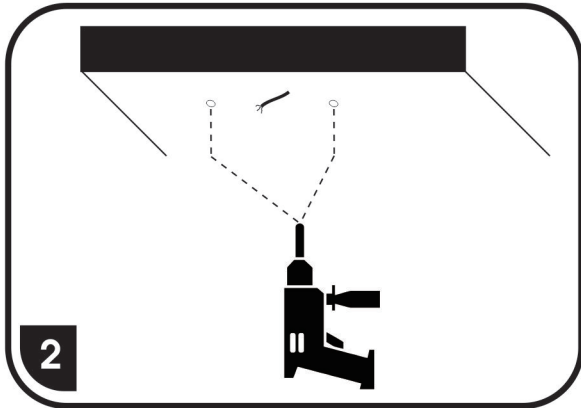
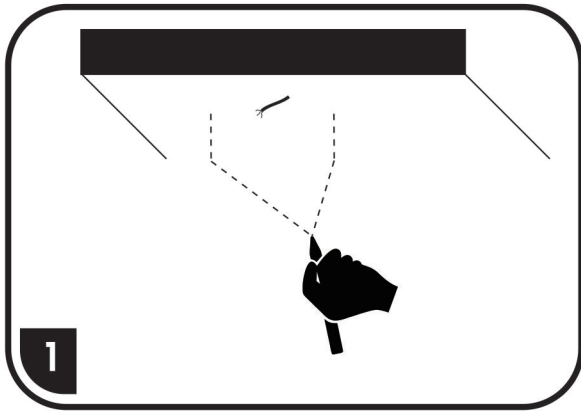
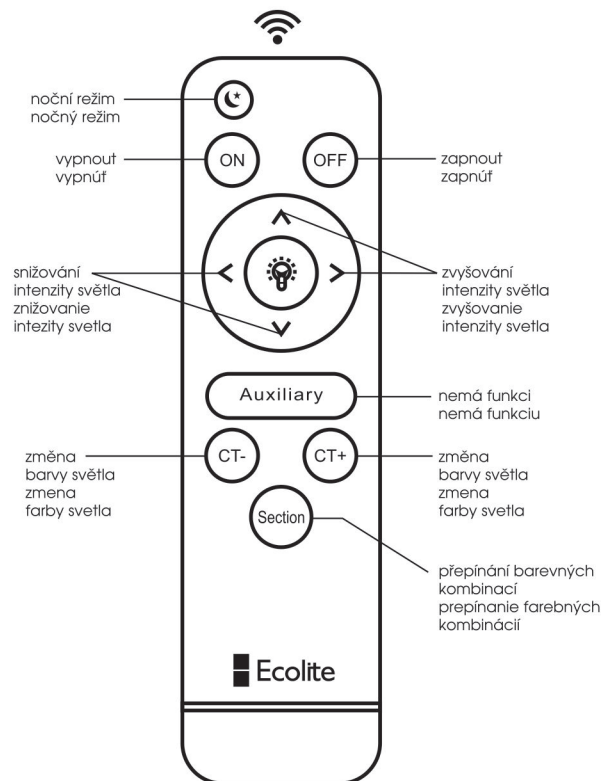


# WALP15-80W/LED



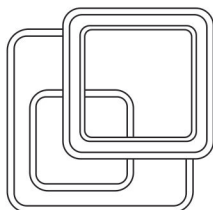
SVÍTLIDLA JSOU JIŽ Z VÝROBY SPÁROVANÁ S DÁLKOVÝM OVLÁDAČEM  
SVÍTLIDLA SÚ UŽ Z VÝROBY SPÁROVANÁ S DIALKOVÝM OVLÁDAČOM



< 5,5 >



< 50,0 >



< 50,0 >



přepínání barevných kombinací lze provádět též vypínačem

prepínanie farebných kombinací je možné tiež spraviť vypínačom