



EN

CZ

## Tesla Smart TRV Termostatický radiátorový ventil

Návod k použití  
Nastavení a ovládání

# OBSAH

1. Informace o tomto návodu	3
2. Popis produktu	3
3. Popis zařízení	4-5
4. Uvedení do provozu	6
4.1 Před prvním použitím.	6
4.2 Vložení (výměna) baterií	6
4.3 Nastavení data a času	7
5. Instalace radiátorového termostatu	7
6. Obrazovka rozhraní	12
7. Instalace softwaru	13
8. Funkce produktu	14
8.1 Automatický režim	14
8.2 Manuální režim	14
8.3 Prázdninový režim	14
8.4 Detekce otevřeného okna	15
8.5 Teplotní posun	15
8.6 Ekologická a komfortní teplota	16
8.7 Dětská pojistka	17
8.8 Režim ochrany proti zamrznutí	17
8.9 Režim přerušení vytápění (úspory energie)	17
9.1 Ochrana proti vápenatění (funkce odvápnění)	18
9.2 Boost (rychlé vytápění)	18
10. Nastavení	19
10.1 Datum	19
10.2 Fáze týdenního programu	19
10.3 Otevřené okno	20
10.4 Komfortní teplota	21
10.5 ECO teplota	21
10.6 Posun	22
10.7 Prázdninový režim	22
11. Slabá baterie	23
12. Resetování	23
13. Řešení problémů a údržba	24
14. Technické parametry	24
15. Obsah balení	25
16. Pokyny k likvidaci	25

## 1. Informace o tomto návodu

Před použitím zařízení si přečtěte celý návod k použití. Tento návod obsahuje důležité informace týkající se zamýšleného použití zařízení. Dodržujte zejména bezpečnostní pokyny. Návod uschovejte pro případné budoucí použití. Pokud zařízení předáváte jiným osobám, které jej budou používat, předejte jej společně s tímto návodem.

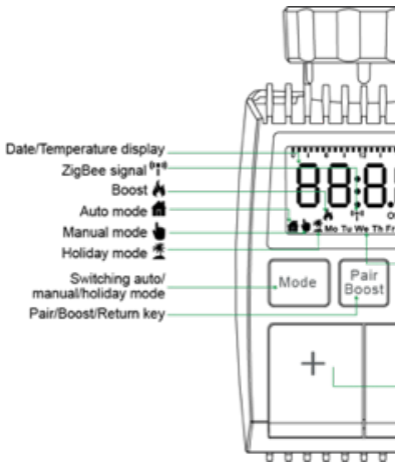
## 2. Popis produktu

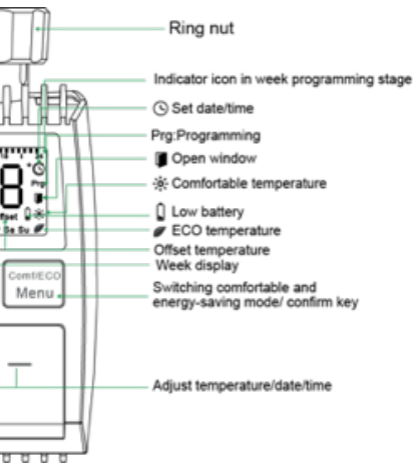
Zařízení pohybuje ventilem a chytře tak reguluje tok tepla do radiátoru. S Tesla Smart Thermostat Radiator Valve můžete pohodlně nastavovat teplotu v místnosti v rozmezí od 5 do 30 °C a ušetřit více než 15 % energie.

Zařízení je součástí systému chytré domácnosti Tesla Smart a pracuje s protokolem ZigBee 3.0. Všechna zařízení v systému lze pohodlně a individuálně konfigurovat pomocí mobilní aplikace Tesla. Zařízení umožňuje regulovat teplotu v jednotlivých místnostech.

Radiátorový termostat je kompatibilní se všemi standardními radiátorovými ventily a lze jej snadno nainstalovat bez vypouštění vody nebo zásahu do vytápěcího systému. Díky dodatečné funkci rychlého vytápění lze ventil otevřít na 5 minut a radiátor na krátkou dobu rychle zahřát. Teplo vydávané radiátorem místnost ihned příjemně vytopí.

### 3. Popis zařízení





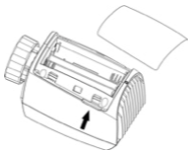
## 4. Uvedení do provozu

### 4.1 Před prvním použitím.

- Připravte si 2x AA baterie, které napájí Tesla Smart TRV
- TRV vyžaduje chytrou řídicí jednotku ,přístupovou bránu.
- Teplota je zobrazena ve stupních Celsia.

### 4.2 Vložení (výměna) baterií

- Sejměte kryt prostoru pro baterie na spodní straně zařízení.
- Vložte 2 nové LR6 (AA) baterie do prostoru pro baterie a ujistěte se, že jsou správně umístěné.
- Znovu nasadte kryt prostoru pro baterie a zacvakněte jej.




Životnost nových alkalických baterií je zhruba 1,5 roku. Symbol baterií ( ) na displeji znamená, že je nutné baterie vyměnit. Poté, co vyjmete vybité baterie, počkejte zhruba 1 minutu, než vložíte nové. Toto zařízení nepodporuje použití dobíjecích baterií.

### 4.3 Nastavení data a času

Pokud byly vloženy nebo vyměněny baterie, po krátkém zobrazení čísla verze firmwaru je automaticky vyžadováno nastavení data a času.

- Pomocí tlačítka +/- nastavte rok, měsíc, den, hodinu a minutu a potvrďte tlačítkem Menu. Stiskem tlačítka rychlého vytápění během nastavování data a času se vrátíte do předchozí nabídky.
- Zobrazení „InS“ s otáčejícím se „ „ znamená, že se motor stále vrací zpět.
- Jakmile se na displeji objeví „AdA“, můžete radiátorový termostat nainstalovat na ventil. Po dokončení instalace stiskněte tlačítko rychlého vytápění, čímž spustíte adaptační chod.
- Zobrazení „AdA“ s otáčejícím se „ ‘ znamená, že je zařízení v adaptačním chodu, který zařízení přizpůsobí ventilu.

 Pokud je adaptační chod spuštěn před instalací, stiskněte tlačítko rychlého vytápění a motor se vrátí zpět do polohy „InS“. Pokud je zobrazena chybová zpráva (F1, F2, F3), stiskněte tlačítko párování/rychlého vytápění a motor se rovněž vrátí zpět do polohy „InS“.

### 5. Instalace radiátorového termostatu

Instalace radiátorového ventilu je snadná a není nutné vypouštět vodu nebo zasahovat do vytápěcího systému. Není vyžadováno žádné speciální náčiní a není nutné vypnout vytápění.

Kroužkovou matici připojenou k radiátorovému termostatu lze použít univerzálně a bez příslušenství

se všemi ventily s velikostí závitu M30 x 1,5 známých výrobců, jako jsou

- Danfoss
- Heimeier
- MNG
- Junkers
- Landis&Gyr (Duodyr)
- Honeywell-Braukmann
- Oventrop
- Schlösser
- Comap
- Valf Sanayii
- Mertik Maxitrol
- Watts
- Wingenroth (Wiroflex)
- R.B.M
- Tiemme
- Jaga
- Siemens
- Idmar54

Pomocí dodaných adaptérů lze zařízení instalovat na radiátorové ventily typu Danfoss RA, Danfoss RAV a Danfoss RAVL.

**5.1 Odšroubujte váš stávající radiátorový termostat.**  
Nebojte se, během tohoto úkonu žádná voda nevyteče.



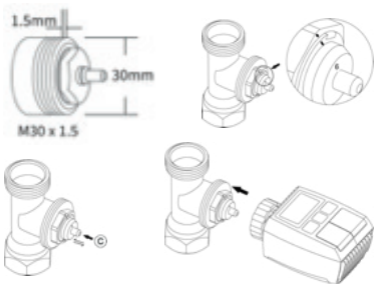
## 5.2 M30 x 1.5

5.2.1 V případě konektoru typu M30 x 1,5 našroubujte chytrý radiátorový termostat TRV přímo na radiátor. Úhel můžete upravit tak, aby obrazovka směřovala k uživateli.

5.2.2 Otočte číselníkem termostatu do polohy maximální hodnoty, maximální hodnota může být 6 nebo 8.

5.2.3 Zkontrolujte, zda je aktivní.

5.2.4 Nainstalujte zařízení.



## 5.3 Danfoss RAVL Valve

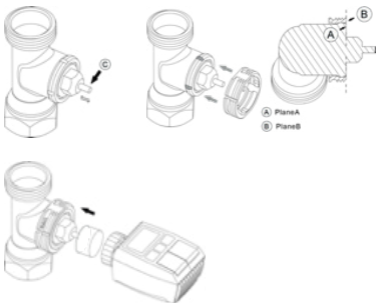
5.3.1 Zkontrolujte, zda je © aktivní.

5.3.2 Tělo ventilu má po obvodu podlouhlé rýhy, které zajišťují, že je adaptér po instalaci správně nasazen: zcela nasadte adaptér tak, aby byly kolíky uvnitř adaptéru vyrovnány s rýhami na ventilu.

5.3.3 Nainstalujte adaptér, plocha A je zarovnaná s plochou B.

5.3.4 Nainstalujte kulatou trubici na zařízení.

5.3.5 Nainstalujte zařízení.



## 5.4 Danfoss RAV Valve

5.4.1 Otočte číselníkem termostatu do polohy maximální hodnoty, maximální hodnota může být 6 nebo 8.

5.4.2 Zkontrolujte, zda je © aktivní.

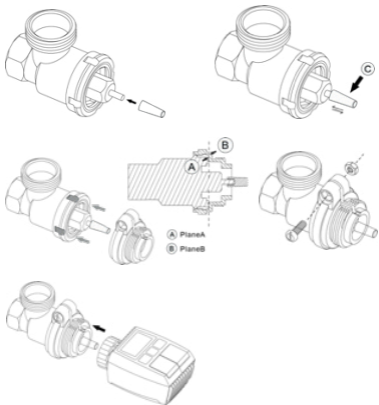
5.4.3 Tělo ventilu má po obvodu podlouhlé rýhy, které zajišťují, že je adaptér po instalaci správně nasazen: zcela nasadte adaptér tak, aby byly kolíky uvnitř adaptéru vyrovnány s rýhami na ventilu.

5.4.4 Nainstalujte adaptér,

plocha A je zarovnaná s plochou B.

5.4.5 Spojovací matice

5.4.6 Nainstalujte zařízení.



## 5.5 Danfoss RA

5.5.1 Otočte číselníkem termostatu do polohy maximální hodnoty, „N“ Align Dial.

5.5.2 Zkontrolujte, zda je © aktivní.

5.5.3 Tělo ventilu má po obvodu podlouhlé rýhy,

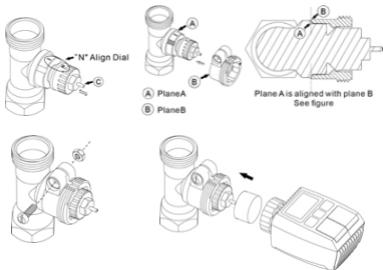
kteří zajišťují, že je adaptér po instalaci správně nasazen: zcela nasadte adaptér tak, aby byly kolíky uvnitř adaptéru vyrovnány s rýhami na ventilu.

5.5.4 Nainstalujte adaptér, plocha A je zarovnaná s plochou B.

5.5.5 Spojovací matice

5.5.6 Nainstalujte kulatou trubici na zařízení.

5.5.7 Nainstalujte zařízení.



## 6. Obrazovka rozhraní

Jakmile se na LCD displeji zobrazí níže uvedené informace, je radiátorový termostat připraven ke konfiguraci. Pokud se dané informace nezobrazí, vyjměte a znovu vložte baterie a zopakujte krok 4.



## 7. Instalace softwaru

7.1 Stáhněte aplikaci Tesla Smart z App Store nebo Google Play do vašeho mobilního zařízení.



7.2 Vyhledejte Tesla Smart.

7.3 Stáhněte aplikaci Tesla Smart.

7.4 Otevřete aplikaci Tesla Smart a pomocí vašeho telefonního čísla nebo emailové adresy se zaregistrujte a přihlaste. Pokud nemáte nainstalovanou přístupovou bránu (řídící jednotku), klikněte na symbol „+“ v pravém horním rohu, zvolte „Gateways“ > „Tesla Smart ZigBee Hub“ a postupujte podle pokynů průvodce instalací a konfigurací zařízení.

7.5 Po úspěšném přidání Tesla Smart ZigBee Hub můžete přidat dílčí zařízení na rozhraní řídící jednotky přístupové brány.

7.6 Stiskněte a po dobu 5 sekund podržte tlačítko párování radiátorového termostatu, dokud nezabliká ikonka signálu ZigBee, což znamená, že zařízení vstoupilo do režimu párování.

7.7 Modrá LED kontrolka řídící jednotky přístupové brány během režimu párování bliká.

7.8 Po úspěšném přidání radiátorového termostatu modrá LED kontrolka během 1 sekundy zhasne, ikonka signálu ZigBee zařízení vždy svítí.

## 8. Funkce produktu

### 8.1 Automatický režim

V automatickém režimu je teplota ovládána v souladu s nastaveným režimem vytápění.

Manuálně provedené změny jsou aktivní až do doby následující nastavené změny profilu.. Chcete-li aktivovat automatický režim, postupujte následovně:

Stiskněte tlačítko režimu a zvolte. 🏠

Výchozí nastavení: 17 °C a 21 °C

Teplotní rozsah: 5 - 30 °C, odchylka: 0,5 °C

Aplikace: Klikněte na ikonku režimu.

### 8.2 Manuální režim

V manuálním režimu je teplota ovládána pomocí tlačítek („+“ a „-“) v závislosti na aktuální teplotě.

Nastavení teploty se změní až po další manuálně provedené změně. Chcete-li aktivovat manuální režim, postupujte následovně:

Stiskněte tlačítko režimu a zvolte. 🖱️

Výchozí nastavení: 20 °C

Teplotní rozsah: 5 - 30 °C, odchylka: 0,5 °C


Aplikace: Klikněte na ikonku režimu.

### 8.3 Prázdninový režim

Pokud jste na dovolené nebo na oslavě, můžete nastavit prázdninový režim. Postupujte následovně:

Nastavte čas a parametry teploty Prázdninového režimu. Na obrazovce se zobrazí teplota a ikonka prázdninového režimu (🌴)

Po dosažení nastaveného času spuštění zařízení aktivuje prázdninový režim.


Stiskněte tlačítko režimu a prohlédněte si prázdninový režim, ikonka prázdninového režimu  zabliká, což znamená, že prázdninový režim nebyl spuštěn, a po uplynutí 5 sekund se zobrazení automaticky vypne.

Po dosažení nastaveného času ukončení se zařízení vrátí do automatického režimu.

Chcete-li prázdninový režim předčasně ukončit, stiskněte tlačítko **Mode**.

Aplikace: Chcete-li ukončit prázdninový režim, klikněte na ikonku prázdninového režimu.

## 8.4 Detekce otevřeného okna

Pokud zařízení detekuje náhlý pokles teploty, automaticky zastaví vytápění (výchozí nastavení: při poklesu o 5 °C během 5 minut). Tato změna teploty je většinou způsobena otevřeným oknem nebo dveřmi a na obrazovce se zobrazí ikonka otevřeného okna ().

Pokud nebudou provedeny žádné akce, zařízení se po detekci obnoví do předchozího stavu. Nebo můžete zařízení obnovit manuálně stisknutím tlačítka nastavení režimu.

Aplikace: Chcete-li vypnout funkci otevřeného okna, klikněte na ikonku otevřeného okna.

Detekce otevřeného okna je aktivní pouze v automatickém a manuálním režimu.

## 8.5 Teplotní posun

Protože se teplota měří na radiátorovém termostatu, může se rozložení teploty v místnosti lišit. Chcete-li

teplotu upravit, lze nastavit posun o  $\pm 5$  °C. Pokud je požadovaná teplota nastavena na např. 20 °C, ale teplota v místnosti je pouze 18 °C, je třeba nastavit posun o -2,0 °C. V nastavení je nastaven teplotní posun 0,0 °C. Chcete-li upravit teplotní posun, postupujte následovně:

- Stiskem a podržením tlačítka Menu po dobu 5 sekund přejděte do rozhraní nastavení.
- Pomocí tlačítek „+/-“ zvolte možnost „Offset“ („Teplotní posun“) a stiskem tlačítka Menu přejděte do rozhraní teplotního posunu.
- Pomocí tlačítka „+/-“ nastavte požadovaný teplotní posun a potvrďte stiskem tlačítka Menu.

Aplikace: Klikněte na ikonku teplotního posunu v nastavení.

## 8.6 Ekologická a komfortní teplota

Nastavení Eco a Komfort lze využívat pouze v automatickém a manuálním režimu. Pokud je režim Eco nebo Komfort v automatickém režimu, pak bude v platnosti až do další definované změny automatického režimu, a když je režim Eco nebo Komfort využíván v manuálním režimu, pak zařízení bude využívat právě režim Eko nebo Komfort

Stiskněte tlačítko menu a zvolte komfortní teplotu (☀️) nebo ECO teplotu (🍃).

Výchozí nastavení: Ekologická teplota 17 °C a komfortní teplota 21 °C.

Aplikace: Klikněte na příslušnou ikonku.



## 8.7 Dětská pojistka

Ovládání zařízení lze zamknout a zabránit tak nechtěné změně nastavení (např. v důsledku náhodného dotyku).

Chcete-li aktivovat dětskou pojistku, postupujte následovně:

- Stiskněte a po dobu 5 sekund podržte tlačítko nastavení režimu, na obrazovce se zobrazí symbol LOC a zařízení nebude možné použít.
  - Chcete-li dětskou pojistku deaktivovat, stiskněte a po dobu 5 sekund podržte tlačítko nastavení režimu.
- Aplikace: Klikněte na ikonku dětské pojistky v nastavení.

## 8.8 Režim ochrany proti zamrznutí

**Zařízení:**

- V manuálním režimu, ve kterém je teplota nastavena na méně než 5 °C, se na obrazovce zobrazí „AF“ a aktivuje se funkce proti zamrznutí, která zajistí, že vnitřní teplota bude 8 °C.
- Stiskem jakéhokoli tlačítka funkci proti zamrznutí vypnete a vrátíte se do automatického režimu.

**Aplikace:**

- Chcete-li funkci ochrany proti zamrznutí zapnout nebo vypnout, v nastavení klikněte na ikonku (❄️).
- Poznámka: Jakmile je tato funkce aktivována, další funkce nebudou až do její následné deaktivace k dispozici.

## 8.9 Režim přerušení vytápění (úspory energie)

Životnost baterie lze prodloužit vypnutím vytápění.

Ventil musí být zcela otevřený. Chcete-li aktivovat přerušení vytápění, postupujte následovně:

Zařízení:

- V manuálním režimu manuálně nastavte teplotu na více než 30 °C, na obrazovce se zobrazí „HS“ a aktivuje se funkce přerušení vytápění. Zařízení následně nebude regulovat teplotu.

- Stiskem jakéhokoli tlačítka funkci přerušení vytápění vypnete a vrátíte se do automatického režimu.

**Aplikace:**

- Chcete-li funkci přerušení vytápění zapnout nebo vypnout, v nastavení klikněte na ikonu (  ).

Poznámka: Jakmile je funkce aktivována, další funkce nebudou až do její následné deaktivace k dispozici.

on and return to automatic mode.

## 9.10 Ochrana proti vytápění (funkce odvápnění)

Zařízení se každý týden automaticky na určitou dobu zapne, aby zabránilo vápenatění ventilu.

## 9.11 Boost (rychlé vytápění)

Funkce rychlého vytápění využívá lidského vnímání tepla. Po aktivaci této funkce bude ventil zcela otevřený po dobu 5 minut. Vytápění místnosti trvá déle než 5 minut, ale teplo vydávané radiátorem pocítíte okamžitě.

- Chcete-li aktivovat režim rychlého vytápění, stiskněte tlačítko rychlého vytápění.

- Zbývající čas bude odpočítáván v sekundách („299“ až „000“).

- Po uplynutí 5 minut, aktuátor přepne zpět na předchozí režim (automatický/manuální) a nastavenou teplotu.

- Funkci lze kdykoli deaktivovat opětovným stisknutím tlačítka rychlého vytápění.

Aplikace: Chcete-li režim rychlého vytápění ukončit, klikněte na ikonku (  ).

## 10. Nastavení

Stiskněte a po dobu 5 sekund podržte tlačítko Menu, čímž vstoupíte do Nastavení/Datum/Fáze týdenního programu/Otevřené okno/Komfortní teplota/ECO teplota/Teplotní posun/Prázdninový režim.

Aplikace: Klikněte na ikonku nastavení (  ).

### 10.1 Datum

Chcete-li nastavit datum a čas, postupujte následovně:

- Stiskem a podržením tlačítka Menu po dobu 5 sekund přejděte do rozhraní nastavení.
- Pomocí tlačítek „+/-“ zvolte možnost „Date/Time“ („Datum/čas“) a stiskem tlačítka Menu přejděte do rozhraní nastavení data/času.
- Pomocí tlačítka „+/-“ nastavte požadovaný rok/měsíc/den/hodinu/minutu(y) a potvrďte stiskem tlačítka Menu. Čas třikrát zabliká, čímž potvrdí uložení nastavení.
- Pomocí tlačítka rychlého vytápění se vraťte zpět.

### 10.2 Fáze týdenního programu

V této položce menu můžete vytvořit režim vytápění

s fázemi vytápění a chlazení dle vaší osobní potřeby. Na každý den je možné nastavit až 10 teplotních fází. Ve výchozím nastavení je 5 fází.

- Stiskněte a po dobu 5 sekund podržte tlačítko, čímž vstoupíte do konfiguračního menu.
- Zvolte „Prg“ pomocí tlačítka „+“ nebo „-“ a potvrďte stiskem tlačítka menu.
- V položce menu s názvem „Day“ pomocí tlačítka „+“ nebo „-“ pro váš režim vytápění zvolte jednotlivé dny v týdnu, všechny pracovní dny, víkend nebo celý týden a potvrďte stiskem tlačítka menu.
- Pomocí tlačítka menu potvrďte čas spuštění 00:00.
- Zvolte požadovanou teplotu a čas spuštění pomocí tlačítka „+“ nebo „-“ a potvrďte stiskem tlačítka menu.
- Na displeji se zobrazí další čas. Čas můžete upravit pomocí tlačítka „+“ nebo „-“.
- Zvolte požadovanou teplotu pro další čas pomocí tlačítka „+“ nebo „-“ a potvrďte stiskem tlačítka menu.
- Teplotní rozsah: 5 - 30 °C, odchylka: 0,5 °C
- Opakujte výše uvedené kroky, dokud nenastavíte teploty pro celý časový úsek mezi 00:00 a 24:00. Čas třikrát zabliká, čímž potvrdí uložení nastavení.
- Nastavení je dokončeno. Pomocí tlačítka rychlého vytápění se vraťte zpět.

Aplikace: Klikněte na ikonku (  ).

### 10.3 Otevřené okno

Stiskněte a po dobu 5 sekund podržte tlačítko, čímž vstoupíte do konfiguračního menu.

- Zvolte otevřené okno (  ) pomocí tlačítka „+“ nebo „-“.

- Potvrďte stiskem tlačítka menu.
- Zvolte požadovanou teplotu a čas pomocí tlačítka „+“ nebo „-“ a potvrďte stiskem tlačítka menu. Čas třikrát zabliká, čímž potvrdí uložení nastavení.
- Teplotní rozsah: 5 - 30 °C, odchylka: 0,5 °C
- Nastavení je dokončeno. Pomocí tlačítka rychlého vytápění se vraťte zpět.

#### 10.4 Komfortní teplota

Stiskněte a po dobu 5 sekund podržte tlačítko Menu, čímž vstoupíte do konfiguračního menu.

- V menu pomocí tlačítka „+/-“ zvolte ikonku komfortní teploty (☀️).
- Potvrďte stiskem tlačítka menu.
- Pomocí tlačítka „+/-“ zvolte požadovanou teplotu a potvrďte stiskem tlačítka Menu. Teplota třikrát zabliká, čímž potvrdí uložení nastavení.
- Teplotní rozsah: 5 - 30 °C, odchylka: 0,5 °C
- Pomocí tlačítka rychlého vytápění se vraťte zpět.

#### 10.5 ECO teplota

Stiskněte a po dobu 5 sekund podržte tlačítko, čímž vstoupíte do konfiguračního menu.

- Zvolte otevřené okno (🔲) pomocí tlačítka „+“ nebo „-“.
- Potvrďte stiskem tlačítka menu.
- Zvolte požadovanou teplotu pomocí tlačítka „+“ nebo „-“ a potvrďte stiskem tlačítka menu. Teplota třikrát zabliká, čímž potvrdí uložení nastavení.
- Teplotní rozsah: 5 - 30 °C, odchylka: 0,5 °C

- Nastavení je dokončeno. Pomocí tlačítka rychlého vytápění se vraťte zpět.


## 10.6 Posun

Stiskněte a po dobu 5 sekund podržte tlačítko, čímž vstoupíte do konfiguračního menu.

- Zvolte otevřené okno (**Offset**) pomocí tlačítka „+“ nebo „-“.
- Potvrďte stiskem tlačítka menu.
  
- Zvolte požadovanou teplotu pomocí tlačítka „+“ nebo „-“ a potvrďte stiskem tlačítka menu Teplota třikrát zabliká, čímž potvrdí uložení nastavení.
- Teplotní rozsah: -5 - 5 °C, odchylka: 0,1 °C
- Nastavení je dokončeno. Pomocí tlačítka rychlého vytápění se vraťte zpět.

## 10.7 Prázdninový režim

Stiskněte a po dobu 5 sekund podržte tlačítko, čímž vstoupíte do konfiguračního menu.

- Zvolte otevřené okno (  ) pomocí tlačítka „+“ nebo „-“.
- Potvrďte stiskem tlačítka menu.
- Zvolte datum spuštění pomocí tlačítka „+“ nebo „-“ a potvrďte stiskem tlačítka menu
- Zvolte datum ukončení pomocí tlačítka „+“ nebo „-“ a potvrďte stiskem tlačítka menu
- Zvolte požadovanou teplotu pomocí tlačítka „+“ nebo „-“ a potvrďte stiskem tlačítka menu Teplota třikrát zabliká, čímž potvrdí uložení nastavení.
- Teplotní rozsah: 5 - 30 °C, odchylka: 0,5°C

- Nastavení je dokončeno. Pomocí tlačítka rychlého vytápění se vraťte zpět.

## 11. Slabá baterie

Jakmile úroveň nabití baterie klesne pod 12 %, zobrazí se ikonka slabé baterie (  ). Co nejdříve vyměňte baterii.

Pokud se na displeji zobrazí **bAt**  zařízení není k dispozici.

## 12. Resetování

Zařízení: Stiskněte a po dobu 5 sekund podržte tlačítka „+“ a „-“, na obrazovce se zobrazí „FAC“. Během resetování dojde k vymazání dat a zařízení bude nutné opět spárovat.

Aplikace: Klikněte na ikonku resetování v nastavení. Resetování je následně nutné potvrdit nebo se vrátit zpět.

Stiskem tlačítka režimu resetování potvrdíte. Pomocí tlačítka rychlého vytápění se vrátíte zpět

## 13. Řešení problémů a údržba

Chybový kód na displeji	Problém	Řešení
Symbol baterie 	Příliš nízký výstup baterie	Vyměňte baterie.
F1	Pohon ventilu je pomalý.	Zkontrolujte, zda je ventil správně nainstalovaný.
F2	Rozsah ovládání je příliš široký.	Zkontrolujte utažení radiátorového termostatu.
F3	Rozsah nastavení je příliš malý.	Zkontrolujte, zda se kolík ventilu nezasekl.

## 14. TECHNICKÉ PARAMETRY

**Baterie:** 2x 1,5 V LR6 /AA

**Životnost baterie:** 1,5 roku

**Teplotní rozsah:** 5 - 30 °C

**Stupeň ochrany:** IP20

**Displej:** LCD displej s LED

**RF:** Zigbee

**Frekvence:** 2,4 GHz

**Maximální výstupní výkon:** 20 dBm

**Rozměry (š x v x h):** 55,3 x 54 x 98,3 mm

**Hmotnost:** 190 g (včetně baterií)

**Pracovní teplota:** -10 °C - 40 °C

**Pracovní prostředí:** Dovnitř

**Bezpečnost:** CE/ROHS



## 15. Obsah balení

- 1 Radiátorový termostat ZigBee
- 2 1,5V mignon/LR6/AA baterie
- 1 Adaptéry pro Danfoss (RA, RAV a RAVL)
- 1 Šroubek pro adaptér
- 1 Návod k použití

## 16. Pokyny k likvidaci

Nevyhazujte zařízení do běžného domovního odpadu! Elektronická zařízení je nutno likvidovat v souladu s předpisy pro likvidaci elektrických a elektronických zařízení (OEEZ) na určených sběrných místech.

 Zařízení není hračka, nedovolte dětem, aby si se zařízením hrály. Ukliděte obalový materiál.

Plastové fólie/sáčky, kousky polystyrenu apod. mohou být pro děti nebezpečné.

 Použité baterie nevyhazujte do běžného domovního odpadu! Zaneste je do sběrného místa pro likvidaci baterií.

## **INFORMACE O LIKVIDACI A RECYKLACI**

Všechny produkty s tímto označením je nutno likvidovat v souladu s předpisy pro likvidaci elektrických a elektronických zařízení (směrnice 2012/19/EU). Jejich likvidace společně s běžným komunálním odpadem je nepřipustná. Všechny elektrické a elektronické spotřebiče likvidujte v souladu se všemi místními i evropskými předpisy na určených sběrných místech s odpovídajícím oprávněním a certifikací dle místních i legislativních předpisů. Správná likvidace a recyklace napomáhá minimalizovat dopady na životní prostředí a lidské zdraví. Další informace k likvidaci získáte u prodejce, v autorizovaném servisu nebo u místních úřadů.

## **EU PROHLÁŠENÍ O SHODĚ**

Tímto společnost Witty Trade s.r.o. prohlašuje, že typ rádiového zařízení TSL-TRV-TV01 je v souladu se směrnicí 2014/53/ EU. Úplné znění EU prohlášení o shodě je k dispozici na této internetové adrese: [teslasmart.com/declaration](https://teslasmart.com/declaration)

**Konektivita:** Wi-Fi 2,4 GHz IEEE 802.11b/g/n  
ZigBee IEEE 802.15.4

**Kmitočtové pásmo:** 2.400 - 2.4835 GHz (Wi-Fi),  
2.400 - 2.480 GHz ZigBee

**Max. radiofrekvenční výkon (EIRP):** < 19 dBm



### **Výrobce**

Witty Trade s.r.o.  
Průmyslová 1472/11, 102 00  
Praha, Česká republika  
[www.teslasmart.com](http://www.teslasmart.com)



# Tesla Smart TRV Termostatický radiátorový ventil

## Výrobce

Witty Trade s.r.o.  
Průmyslová 1472/11, 102 00 Praha,  
Česká republika  
[www.teslasmart.com](http://www.teslasmart.com)