

KLARSTEIN NIETSRN  
TEIN NIETSRN KLAR  
KLARSTEIN NIETSRN  
TEIN NIETSRN KLAR  
KLARSTEIN NIETSRN  
TEIN NIETSRN KLAR  
KLARSTEIN NIETSRN

# KLARSTEIN

**Vinsider 24D Built-In Duo**

Vinotéka

10029819 10032965 10035103



Vážený zákazníku,

Gratuluje Vám k zakoupení tohoto produktu. Prosím, důkladně si přečtete manuál a dbejte na následující pokyny, aby se zabránilo škodám na zařízení. Jakékoliv selhání způsobené ignorováním uvedených instrukcí a upozornění uvedených v návodu k použití se nevztahuje na naši záruku a jakoukoliv odpovědnost. Naskenujte QR kód, abyste získali přístup k nejnovějšímu uživatelskému manuálu a dalším informacím



---

## OBSAH

---

|                     |    |
|---------------------|----|
| Bezpečnostní pokyny | 2  |
| Popis produktu      | 4  |
| Instalace           | 5  |
| Otočení dveří       | 8  |
| Použití a provoz    | 10 |
| Čištění a Péče      | 11 |
| Řešení problémů     | 13 |
| Pokyny k likvidaci  | 14 |

---

## TECHNICKÁ DATA

---

|               |                              |
|---------------|------------------------------|
| Kód produktu: | 10029819, 10032965, 10035103 |
| Napájení      | 220-240 V ~ 50/60 Hz         |

---

## VÝROBCE

---

Chal-Tec GmbH, Wallstraße 16, 10179 Německo

## BEZPEČNOSTNÍ POKYNY

- Zkontrolujte, zda je napětí v domácnosti stejné jako napětí uvedené na štítku tohoto výrobku.
- Tento spotřebič mohou používat děti ve věku od 8 let a více a osoby se sníženými fyzickými, smyslovými nebo duševními schopnostmi nebo nedostatkem zkušeností a vědomostí, pokud jsou pod dohledem nebo dostali pokyny týkající se používání spotřebiče bezpečným způsobem a pochopili nebezpečí spojená s používáním tohoto přístroje. Děti se nesmí se zařízením hrát. Čištění a údržba nesmí být prováděna dětmi které nejsou pod dohledem.
- Udržujte větrací otvory v krytu spotřebiče nebo ty, které jsou zabudovány v konstrukci průchodné a bez překážek.
- Nepoužívejte mechanická zařízení nebo jiné prostředky k urychlení procesu rozmrazování kromě těch, které doporučuje výrobce.
- Nepoužívejte elektrické spotřebiče v přihrádkách na potraviny, pokud nejsou doporučené výrobcem.
- Nepoškožujte chladicí okruh.
- Pokud je napájecí kabel poškozen, musí být vyměněn výrobcem nebo autorizovaným servisem, nebo podobně kvalifikovanou osobou aby zabránily nebezpečí.
- Doporučuje se, abyste pravidelně kontrolovali přívodní kabel a pokud aby se vyskytly nějaké známky poškození na kabelu nebo na zařízení, tak by se přístroj neměl používat.
- Abyste se vyhnuli zranění nebo úmrtí v důsledku úrazu elektrickým proudem, nepoužívejte přístroj s mokřýma rukama nebo když stojíte na mokřém povrchu.
- Při této chladničce se nedoporučuje napájení pomocí prodlužovacího kabelu. Zkontrolujte, zda je spotřebič zapojen přímo do elektrické zásuvky.
- Při umísťování spotřebiče dbejte na to, aby byl na stranách volný prostor alespoň 5 cm volný prostor vzadu by měl být alespoň 10 cm, protože jde o hlavní vývod tepla. Toto zajistí adekvátní ventilaci.
- Do chladničky neumísťujte horké jídlo ani nápoje před ochladnutím na pokojovou teplotu.
- Dveře zavřete ihned po vložení jídla dovnitř, aby se vnitřní teplota výrazně nezvýšila.
- Udržujte zařízení mimo zdrojů tepla nebo přímého slunečního záření.
- Pro stabilní stání musí být spotřebič umístěn na rovném povrchu. Nemělo by být položeno na měkkém materiálu. Zařízení by nemělo být umístěno na měkkém podkladu.
- Na chladničku neumísťujte žádný jiný spotřebič.
- V zařízení neskladujte látky jako éter, metanol, benzín, které se snadno odpaří nebo mohou explodovat.
- Nepoužívejte venku nebo ve vlhkém prostředí.
- Nikdy netahajte za kabel, abyste zařízení odpojili od elektrické zásuvky. Uchopte přímo zástrčku a vytáhněte ze zásuvky.
- Udržujte kabel mimo vyhřívaných ploch.
- Tento spotřebič je vybaven uzemněnou zástrčkou. Ujistěte se, že elektrická zásuvka ve vaší domácnosti je dobře uzemněná.

- Připojte chladničku k samostatné a správně uzemněné elektrické zásuvce.
- Rozmrazte mrazničku alespoň jednou za měsíc, protože příliš mnoho námrazy a ledu může ovlivnit chlazení.
- Po výpadku elektrické energie počkejte 5 minut před tím, než znovu zapnete zařízení. Jinak může dojít k trvalému poškození kompresoru.

Tento spotřebič obsahuje chladicí kapalinu isobutan (R600a), plyn, který je šetrný k životnímu prostředí. I když je hořlavý, nepoškozuje ozónovou vrstvu a nezvyšuje skleníkový efekt. Použití tohoto chladiva však vedlo k mírnému zvýšení úrovně hluku spotřebiče. Kromě hluku kompresoru můžete slyšet chladicí kapalinu proudící kolem systému. To je nezbytné a nemá to žádný nepříznivý vliv na výkon spotřebiče. Během přepravy a nastavení spotřebiče je třeba dbát na to, aby nedošlo k poškození částí chladicího systému. Únik chladicí kapaliny může poškodit oči.

#### Zvláštní poznámky

- Při umísťování zařízení se ujistěte, že napájecí kabel není stlačený nebo poškozený.
- Ujistěte se, že na zadní straně zařízení nejsou žádné zásuvky nebo napájecí zdroje.

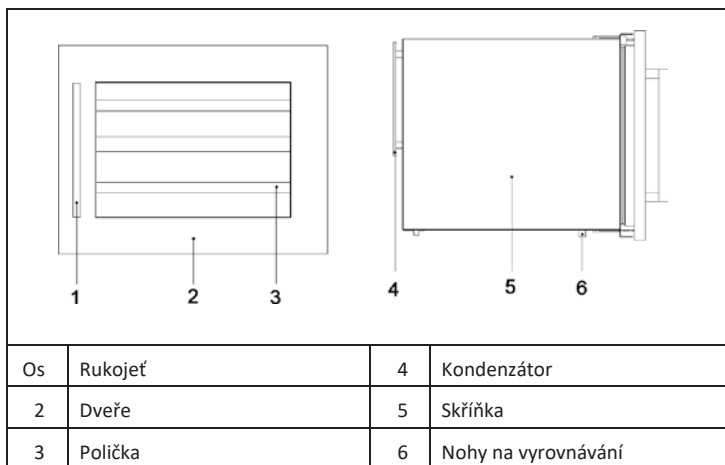
Abyste předešli kontaminaci potravin, postupujte podle níže uvedených pokynů:

- Delší otevření dveří může vést k výraznému zvýšení teploty v prostorách spotřebiče.



#### **VAROVÁNÍ:**

Při používání, údržbě a likvidaci přístroje dbejte na levý symbol na zadní straně přístroje nebo na kompresoru. Tento symbol varuje před možnými požáry. V potrubích s chladivem a v kompresoru jsou hořlavé látky. Během používání, údržby a likvidace udržujte přístroj mimo dosah zdrojů ohně.

**POPIS PRODUKTU**

## MONTÁŽ

---

Před montáží (zabudovaná montáž)

- Odstraňte veškerý vnitřní a vnější obalový materiál.
- Před připojením lednici ke zdroji napájení nechte přístroj stát přibližně 2 hodiny. Tím se sníží možnost jakýchkoliv poruch systému, ke kterým mohlo dojít při manipulaci během přepravy.
- Vyčistěte vnitřní prostory vlažnou vodou a jemnou tkaninou.
- Dveře na tomto přístroji je možné otevřít z levé nebo z pravé strany. Spotřebič se dodává s otevíráním dveří na levou stranu.

### MONTÁŽ

- Spotřebič je určen k zabudování do kuchyňských skříněk.
- Tento spotřebič by měl být umístěn v dobře větrané suché místnosti.
- Chladničku umístěte na povrch který je dost pevný na to, aby zvládl její váhu při plném naložení. Pokud chcete chladničku vyrovnat, nastavte nožičky umístěné ve spodní části zařízení.
- Lednici umístěte mimo dosah přímého slunečního záření a zdrojů tepla (ohříváč, kamna, radiátor, atd.). Přímé světlo může ovlivnit akrylový povlak na krytu zařízení a zbývajících teplota může ovlivnit spotřebu elektrické energie. Extrémně nízké okolní teploty mohou způsobit, že jednotka nebude správně fungovat.
- Spotřebič zapojte do výhradně snadno přístupné zásuvky. Jakékoliv dotazy týkající se napájení a / nebo uzemnění by měly směřovat k autorizovanému elektrikáři nebo autorizovanému servisnímu středisku.
- Abyste zabránili zahřívání spotřebiče, zajistěte dostatečnou větrací mezeru a namontujte vhodný tepelněizolační panel. Musí se zajistit odpovídající proudění vzduchu do a z chladicího systému.
- Spotřebič musí být správně namontován ke všem potřebným přípojkám.

Pokyny pro vestavnou montáž

Dveře vinotéky téměř úplně utěsňují zařízení, takže ve spodní části krytu musí být zabezpečen odvodušňovací ventil. Ohřátý vzduch musí být veden přes ventilační hřídel k zadní stěně krytu a pak musí být odváděn nahoru.

Větrací kanály by měly mít průřez minimálně 200 centimetrů čtverečních.

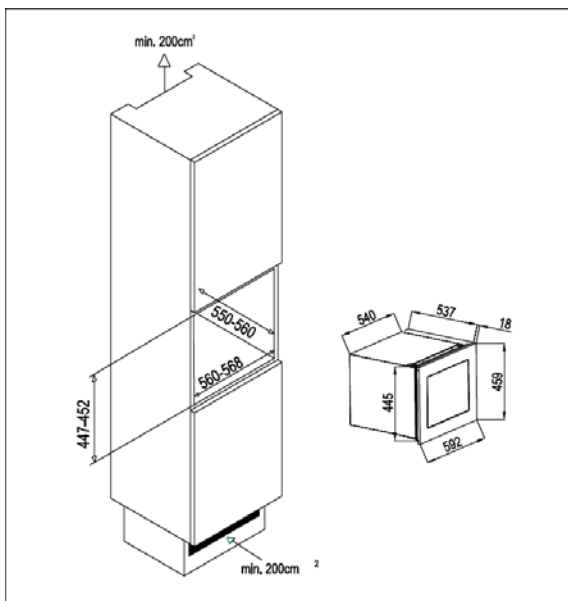
1. Odstraňte těsnění dveří na straně, na kterou chcete instalovat rukojeť - vidíte dva určené otvory pro instalaci rukojeti.
2. Rukojeť pevně namontujte, jak je to znázorněno výše, pomocí dvou šroubů, zajišťovacích podložek a plochých podložek. POZOR: Abyste zajistili správné fungování přístroje, větrací otvory by nikdy neměly být blokovány nebo zakryty.

Poznámka: Abyste zajistili správné fungování přístroje, nikdy neblokuje nebo nezakrýváte větrací otvory.

- V lednici uchovávejte pouze uzavřené lahve.
- Nepřetěžujte ledničku.
- Dveře otevírejte co možná nejméně.
- Nezakrývejte police hliníkovou fólií nebo podobně, aby mohl cirkulovat vzduch.
- Pokud ponecháte lednici delší dobu prázdnou, vytáhněte zástrčku ze zásuvky, vyčistěte ji a nechte dvířka otevřená, aby nedošlo ke kondenzaci a plísním.
- V případě potřeby vyměňte těsnění dveří.

#### Pokyny k montáži

- Lednice je určena pro instalaci v kuchyňských skříňkách a je vybavena nastavitelnými nožičkami, abyste mohli nastavit její výšku. Lednice na víno se hodí do kuchyňských skříňek s hloubkou 600 mm.
- Větrací otvor vpředu nesmí být zakryt.
- Neumísťujte přístroj na vlhká místa.

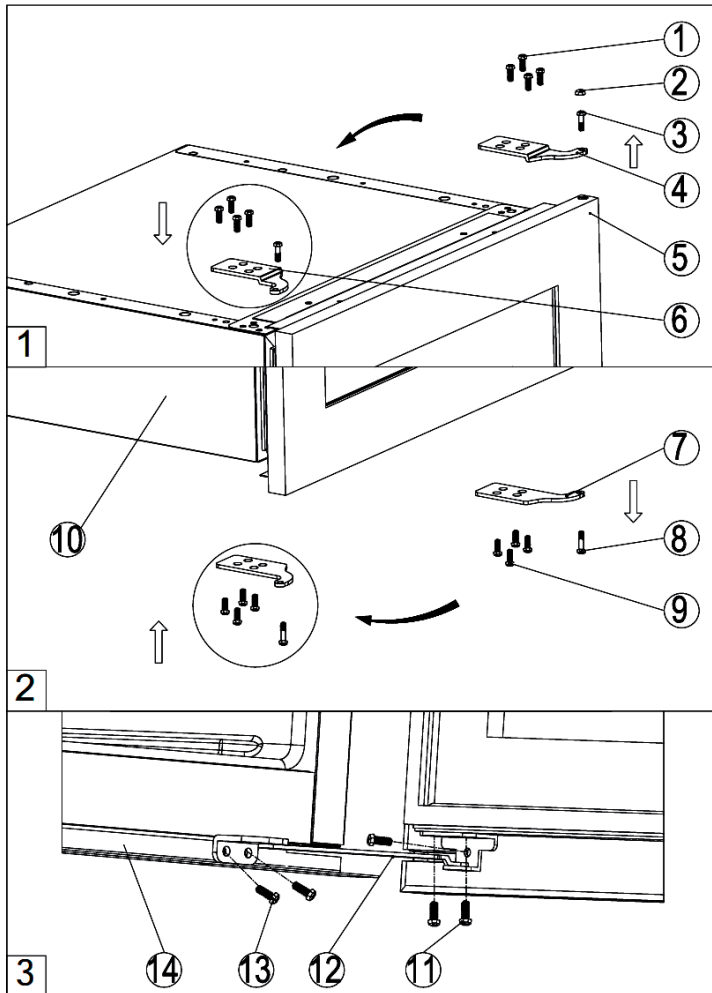




## Poznámky k připojení

- Před použitím zkontrolujte napětí na typovém štítku zařízení a připojte zařízení pouze k zásuvkám, které odpovídají napětí zařízení.
- Zařízení je možné připojit do zásuvek s napětím 220 - 240 V ~ 50 Hz. Pokud si nejste jisti, zda vaše připojení splňuje požadavky, obraťte se na elektrikáře nebo dodavatele elektrické energie.
- Kabel by měl být veden bezpečně za zařízením. Spotřebič připojujte pouze do zásuvek, do nichž nejsou zapojeny žádné jiné elektrické spotřebiče. Nevytahujte zástrčku ze zásuvky za kabel, ale při vytahování ji držte za rukojeť.
- Pokud je napájecí kabel poškozen, musí být vyměněn výrobcem nebo servisem nebo podobně kvalifikovanou osobou.
- Nepřipojujte zařízení k prodlužovacím kabelem, které nebyly speciálně testované a doporučené technikem.

## OTÁČENÍ DVEŘÍ



1. Zavřete skleněná dvířka a vyberte dekorační zátku 2. Odšroubujte čep horního závěsu 3 a čep dolního závěsu 8. Dbejte na to, abyste skleněné dveře podpírali rukama, aby po vyjmutí čepů nepadly. (Obrázek 1 & 2).
2. Zatáhněte dolů, abyste odstranili skleněné dveře, a položte je na polstrovaný povrch, abyste je nepoškrábali.
3. Odstraňte pravou horní část závěsu 4 odšroubováním čtyř šroubů 1 a vyberte levou horní část závěsu 6 z plastového sáčku, které je v balení a potom ji nainstalujte do určené polohy na opačné straně. (Obrázek 1)
4. Vyjměte spodní část závěsu 7 z dveří odšroubováním šroubů 9. Pak ji otočte a namontujte zpět na opačnou stranu. (Obrázek 2)
5. Otočte dveře o 180 ° a opět namontujte čepy závěsu 3 a 8 přes horní část závěsu 6 a dolní část závěsu 7 do dveří. Dbejte na to, aby byly rozpěry, na které sedí čepy závěsu, správně umístěny.
6. Vyrovnajte dveře nastavením šroubů, které se používají k připevnění horní části závěsu a dolní části závěsu.

## POUŽITÍ A OBSLUHA

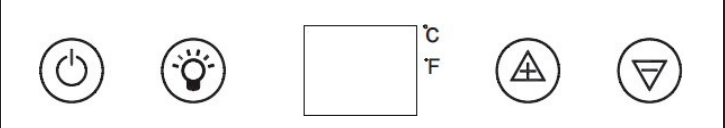




Vinotéka by měla umístít do prostředí, jehož teplota je od 5 ° C do 35 ° C. Pokud je okolní teplota vyšší nebo nižší než doporučená teplota, výkon lednice může být ovlivněn. Umístění lednice na místo kde je nízká teplota může znamenat fluktuaci vnitřní teploty.

Rozmezí 5-22 ° C proto nemusí být dosaženo.

Poznámka: Při prvním použití vinotéky nebo restartování vinotéky může být mezi teplotou, kterou jste vybrali, a teplotou uvedenou na výstupu z LED diody, několikastupňový rozdíl. To je normální a je způsobeno tím, že vnitřek se musí po zapnutí ochladit. Po několika hodinách se teplota stabilizuje.

Pokud je zařízení odpojeno, nebo vypadl zdroj, musíte před restartováním zařízení počkat 3 až 5 minut. Pokud se pokusíte zařízení restartovat dříve, chladnička se nespustí.

### OVLÁDACÍ PANEL A FUNKCE

|   |   |
|---|---|
|   |   |
|    | Vypínač Pro ovládání zapnutí a vypnutí zařízení. Vypnutí zařízení: Podržte toto tlačítko na 5 sekund.   |
|    | LIGHT (světlo) Pro ovládání zapnutí / vypnutí vnitřního světla.   |
|  | Naohoru (UP): Používá se na zvýšení nastavené teploty o 1 ° C.  |
|  | Dolů (DOWN): Používá se na snížení nastavené teploty o 1 ° C.   |
| °C/°F   | používá se na výběr zobrazení teploty ve stupních Fahrenheita nebo Celsia. Pokud chcete změnit teplotu z Fahrenheita na Celsia nebo z Celsia na Fahrenheita, stiskněte současně na 5 sekund tlačítka NAHORU a DOLŮ. |

- Teplotu lze dle potřeby nastavit stisknutím tlačítka NAHORU nebo DOLŮ. Při prvním stisknutí obou tlačítek se na displeji LED zobrazí původní nastavená teplota (teplota nastavená ve výrobě je 12 ° C.
- Teplota se zvýší o 1 ° C, pokud stisknete jednou tlačítko UP, nebo se teplota sníží o 1 ° C, pokud stisknete tlačítko DOWN jednou.

- Chcete-li kdykoli zobrazit "nastavenou" teplotu, stiskněte tlačítko UP nebo DOWN, nastavená teplota bude na LED displeji dočasně 5 sekund blikat.
- Skladovací teplota se zobrazují modrou barvou na displeji.

#### Doporučená teplota

|                                      |          |
|--------------------------------------|----------|
| Vintage Bordeaux - červené           | 16-17 °C |
| Vintage Burgundi - červené           | 15-16 °C |
| Vintage suché bílá vína              | 14-16 °C |
| Lehké, ovocné, mladé červené         | 11-12 °C |
| Roses de Provence, rané vína         | 10-12 °C |
| Suché bílé a regionální červená vína | 10-12 °C |
| Regionální bílá vína                 | 8-10 °C  |
| Šampaňské                            | 7-8 °C   |
| Sladká vína                          | 6 °C     |

## ČIŠTĚNÍ A PÉČE

Před čištěním skříňky (musí se to dělat pravidelně) ji odpojte buď vytažením zástrčky ze zásuvky nebo vypnutím pojistky. Navrhuje se, aby byla lednice před prvním použitím a potom pravidelně vyčištěna zevnitř i zvenku (zepředu, z boku a shora) směsí teplé vody a jemného čistícího prostředku.

Opláchněte vodou a před opětovným připojením nechte zcela vyschnout.

Nepoužívejte rozpouštědla ani abrazivní čistící prostředky.

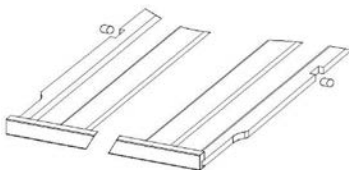
Police očistěte jemným čistícím prostředkem a pak osušte měkkým suchým hadříkem. V okamžiku prvního použití mohou některé pachy přetrvávat. V takovém případě nechte spotřebič během několika hodin zapnutý na nejchladnější teplotu, prázdný. Chlad všechny tyto možné pachy zruší.

#### Odmrazování

- Zařízení se odmrazuje automaticky.
- Výparník za zadní stěnou zařízení se automaticky odmrazuje. Kondenzát se shromažďuje v odtokovém kanálu za zadní stěnou jednotky a protéká odtokovým otvorem do odkapávací misky při kompresoru, kde se odpařuje.

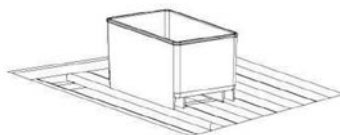
## Vyjímatelné policičky

Chcete-li vybrat některou z polic z přihrádky s kolejnicemi, posuňte poličku do polohy, kde je zářez na poličce přesně pod plastovým sloupkem, a potom ji povytáhněte. Při výměně polic se vždy ujistěte, že jsou správně umístěny.



## Regulace vlhkosti (volitelné)

Lednice na víno je vybavena systémem na udržování správné úrovně vlhkosti. Naplňte malý plastový rezervoár (nádobu na vodu) do  $\frac{3}{4}$  vodou a nasadte ji na lišty na horní polici vinotéky. Pravidelně kontrolujte hladinu vody a podle potřeby ji doplňujte. Ujistěte se, že je zásobník správně umístěn na běžcu na horní polici, aby se zabránilo rozlití vody.



## Čištění vinotéky

- Vypněte napájení, odpojte spotřebič ze zásuvky a vyjměte všechny předměty včetně polic a stojanu.
- Umyjte vnitřní prostory teplou vodou a roztokem jedlé sody. Roztok by měl obsahovat přibližně dvě polévkové lžice sody na čtvrtinu vody.
- Tímto roztokem umyjte i poličky
- Při čištění kterékoliv oblasti ovládacích prvků vyždímejte přebytečnou vodu z houbičky nebo hadříku.
- Vnější stranu zařízení vyčistěte vlažnou vodou a mírným roztokem saponátu.
- Důkladně opláchněte a usušte jemnou tkaninou.

## Prázdninový režim

- krátká dovolená: Nechte vinotéku v provozu během dovolené nebo nepřítomnosti kratší než tři týdny.
- Delší dovolená/absence v domácnosti Pokud spotřebič nebude používat několik měsíců, vyjměte všechny předměty, vypněte ho a odpojte od elektrické sítě. Interiér důkladně očistěte a usušte. Abyste zabránili růstu zápachu a plísní, nechte dveře mírně otevřené: v případě potřeby je zablokujte.

## ŘEŠENÍ PROBLÉMŮ

| Problém  | Možná příčina a navrhované řešení  |
|--|--|
| Vinotéka nefunguje.                              | Spotřebič není připojen do elektrické sítě.  |
|  | Spotřebič je vypnutý.  |
|  | Přerušil se jistič nebo se poškodila pojistka.   |
| Vinotéka Nedostatečně chladí.                    | Zkontrolujte nastavení teploty.  |
|  | Okolní prostředí může vyžadovat vyšší nastavení.   |
|  | Dveře se otevírají příliš často.   |
|  | Dveře nejsou správně zavřené.  |
| Světlo nefunguje.                                | Dveře se zavírají nesprávně.   |
|  | Spotřebič není připojen do elektrické sítě.  |
|  | Přerušil se jistič nebo se poškodila pojistka.   |
|  | Vyhořelá žárovka.  |
| Zařízení se často vypíná a zapíná.               | Tlačítko světlo je vypnuto.  |
|  | Teplota v místnosti je vyšší než běžně.  |
|  | Do lednice bylo vloženo velké množství láhví najednou.   |
|  | Dveře jsou příliš často otevírány.   |
|  | Dveře nejsou správně zavřené.  |
|  | Regulátor teploty není správně nastaven.   |
| Těsnění dveří netěsní.                           |  |
| Vibrace.   | Zkontrolujte, zda je vinotéka vyrovnaná.   |
| Zdá se, že vinotéka způsobuje příliš velký hluk. | Šum může vyvozovat průtok chladiva spotřebičem, což je normální.                                   |
|  | Po skončení každého cyklu můžete slyšet zvuky vln způsobené prouděním chladicí kapaliny v lednici. |
|  | Kontrakce a stahování vnitřních stěn může způsobovat pukání nebo praskání.                         |
|  | Vinotéka není zarovnaná.   |
| Dveře se nesprávně zavírají.                     | Vinotéka není zarovnaná.   |
|  | Dveře byly obráceny a nebyly správně namontovány.  |
|  | Těsnění je poškozené (magnet nebo guma jsou poškozeny).  |
|  | Poličky jsou v nesprávné poloze.   |

## POKYNY K LIKVIDACI

---



Podle Evropského nařízení odpadu 2012/19 / EU tento symbol na výrobku nebo jeho obalu znamená, že výrobek nepatří do domácího odpadu. Na základě směrnice by se měl přístroj odevzdat na příslušném sběrném místě pro recyklaci elektrických a elektronických zařízení. Zajištěním správné likvidace výrobku pomůžete zabránit možným negativním dopadům na životní prostředí a lidské zdraví, což by jinak mohl být důsledek nesprávné likvidace výrobku. Pro detailnější informace o recyklaci tohoto výrobku se obraťte na svůj Místní úřad nebo na odpadovou a likvidační službu Vaší domácnosti.





KLARSTEIN NIETSRVK

SRSRJK KLARSTEIN NIE

KLARSTEIN NIETSRJK

SRSRJK KLARSTEIN NIE

KLARSTEIN NIETSRJK

SRSRJK KLARSTEIN NIE

KLARSTEIN NIETSRJK