



## **CZ ■ Elektrická trouba**

*Návod k použití v originálním jazyce*

### ČTĚTE POZORNĚ A USCHOVEJTE JE PRO BUDOUCÍ POUŽITÍ.

#### Obecná upozornění

- Tento spotřebič mohou používat děti ve věku 8 let a starší a osoby se sníženými fyzickými, smyslovými nebo mentálními schopnostmi nebo s nedostatkem zkušeností a znalostí, pokud jsou pod dozorem nebo byly poučeny o používání spotřebiče bezpečným způsobem a rozumí případným nebezpečím.
- Děti si se spotřebičem nesmějí hrát. Čištění a údržbu nesmějí provádět děti bez dozoru.
- Děti mladší 8 let se musí držet mimo dosah spotřebiče a jeho přívodu.
- Pokud je přívodní kabel poškozen, jeho výměnu svěřte odbornému servisnímu středisku, aby se zabránilo vzniku nebezpečné situace. Spotřebič s poškozeným přívodním kabelem je zakázáno používat.

#### Elektrická bezpečnost

- Před připojením spotřebiče k síťové zásuvce se ujistěte, že se shoduje napětí uvedené na jeho typovém štítku s napětím ve vaší zásuvce.
- Spotřebič připojujte pouze k řádně uzemněné zásuvce. Nepoužívejte prodlužovací kabel.
- Dbejte na to, aby se vidlice přívodního kabelu nedostala do kontaktu s vlhkostí, vodou nebo jinou kapalinou. Pokud se tak přesto stane, vidlici pečlivě vysušte před dalším použitím.
- Na přívodní kabel nepokládejte těžké předměty. Dbejte na to, aby přívodní kabel nevisel přes okraj stolu nebo aby se nedotýkal horkého povrchu nebo ostrých předmětů.
- Nezachycujte přívodní kabel mezi dvířky trouby a rámem a nevedte jej po horkých plochách. Může dojít k roztavení izolace kabelu a následkem zkratu dojde k požáru.
- Elektrický okruh, do kterého spotřebič zapojíte, musí být vybaven elektrickým jističem dimenzovaným na odběr elektrického proudu tohoto spotřebiče. Nespouštějte současně jiný přístroj, který by mohl způsobit přetížení elektrického okruhu a výpadek elektrického jističe.
- Neodpojujte spotřebič od síťové zásuvky tahem za přívodní kabel. Mohlo by dojít k poškození přívodního kabelu nebo síťové zásuvky. Kabel odpojujte od zásuvky tahem za zástrčku.
- Přívodní kabel spotřebiče nepřipojujte a neodpojujte od síťové zásuvky mokřima rukama.
- Abyste se vyvarovali nebezpečí úrazu elektrickým proudem, neopravujte spotřebič sami ani ho nijak neupravujte. Spotřebič neobsahuje žádné součásti opravitelné uživatelem. Veškeré opravy a seřízení tohoto spotřebiče svěřte autorizovanému servisnímu středisku. Zásahem do spotřebiče během platnosti záruky se vystavujete riziku ztráty záručních plnění.
- Abyste zabránili nebezpečí úrazu elektrickým proudem, nikdy neponořujte spotřebiče a přívodní kabel do vody nebo jiné tekutiny ani tyto části nemýjte pod tekoucí vodou.
- Pokud spotřebič spadne do vody, v žádném případě pro něj nesahejte, ale okamžitě odpojte přívodní kabel od zásuvky. Nikdy nepoužívejte spotřebič, který byl ponořen do vody. Předějte jej autorizovanému servisnímu středisku ke kontrole.
- Spotřebič vždy vypněte a odpojte od síťové zásuvky po ukončení používání.

#### Bezpečnost při používání

- Tento spotřebič je určen výhradně pro použití v domácnostech a je konstruován pouze pro tepelnou úpravu běžného množství potravin v domácnosti. Nepoužívejte tento spotřebič pro komerční, průmyslové ani laboratorní účely. Také jej nepoužívejte k vytápění místnosti, sušení prádla apod.
- Tento spotřebič není vestavný. Je určen pro používání ve volném prostoru. Spotřebič musí být umístěn na pracovní desce kuchyňské linky nebo stolu tak, aby jeho zadní strana byla umístěna proti zdi.
- Tento spotřebič není určen pro činnost pomocí vnějšího časového spínače nebo odděleného systému dálkového ovládání, pomocí kterého by bylo možné spotřebič zapnout automaticky.
- Spotřebič a jeho příslušenství používejte v souladu s pokyny uvedenými v tomto návodu k obsluze.
- Spotřebič používejte pouze s originálními příslušenstvími, které je s ním dodáváno.
- Před každým použitím se přesvědčte, že zvolené příslušenství není poškozeno. Nikdy nepoužívejte spotřebič s poškozeným příslušenstvím.

- Spotřebič a jeho příslušenství nepokládejte na elektrický nebo plynový vařič ani do jeho blízkosti, na okraj stolu nebo na nestabilní povrchy. Spotřebič umísťte pouze na rovný, suchý a stabilní povrch.
- Spotřebič a jeho příslušenství nevystavujte vlivům venkovního prostředí, extrémním teplotám, přímému slunečnímu záření, nadměrné vlhkosti nebo nadměrně prašnému prostředí.
- Spotřebič a jeho příslušenství neumísťte do blízkosti topných těles, otevřeného ohně nebo jiných zdrojů tepla.
- Na spotřebič neodkládejte žádné předměty ani na něj nestoupejte nebo nesedejte.
- Chraňte spotřebič před pádem na zem nebo na stůl i z malé výšky a před pády předmětů na něj.
- Pokud bude spotřebič používán v blízkosti dětí, dbejte zvýšené opatrnosti a místo provozu zvolte tak, aby byl umístěn mimo jejich dosah.
- Teplota okolních povrchů může být vyšší, když je spotřebič v činnosti. Spotřebič smí být umístěn pouze na takovém povrchu, který odolává vyšším teplotám. Nikdy neumísťte hliníkovou fólii pod spotřebič, abyste chránili povrch, na kterém je umístěn. Hliníkovou fólii nekládejte mezi topná tělesa a nedovolte, aby se dotýkala stěn uvnitř spotřebiče, jinak může dojít k přehřátí spotřebiče.
- Nepoužívejte spotřebič, pokud upadl na zem, pokud byl ponořen do vody, pokud nefunguje správně nebo je jakkoli poškozen.
- Nezakrývejte ani jinak neblokuje ventilací otvory spotřebiče. Dbejte na to, aby do nich nevnikla tekutina nebo aby se do nich nedostaly cizí předměty.

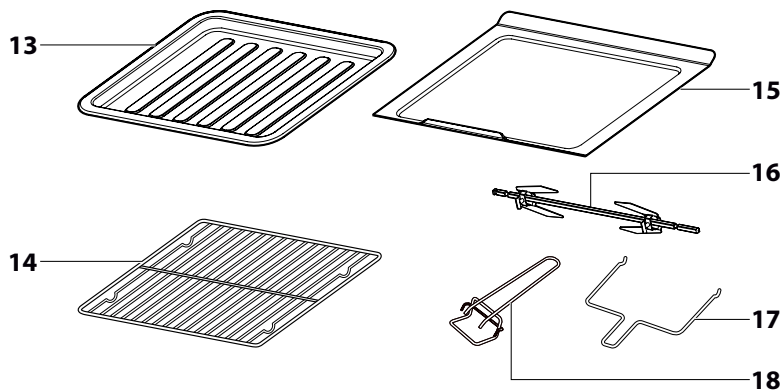
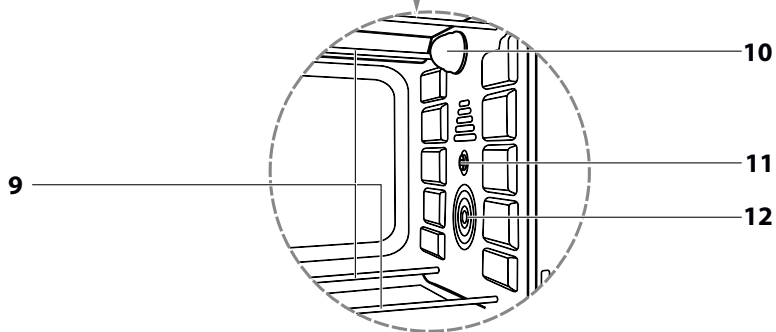
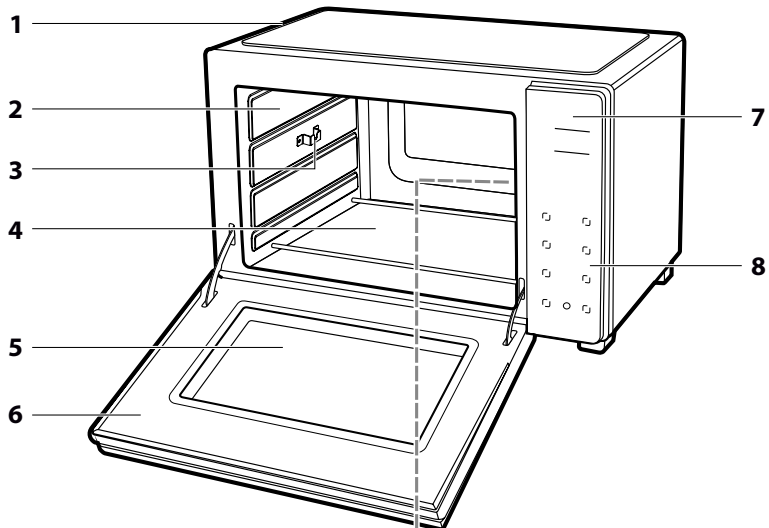


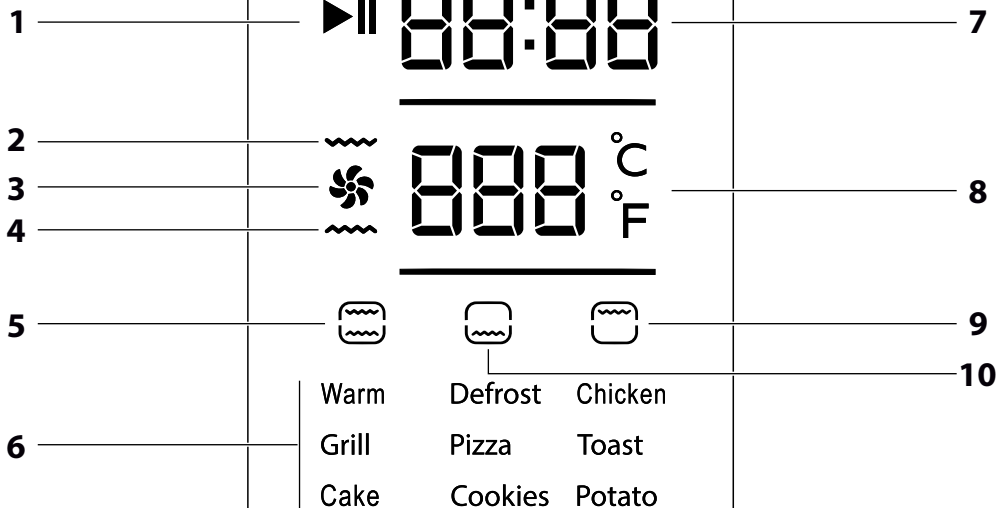
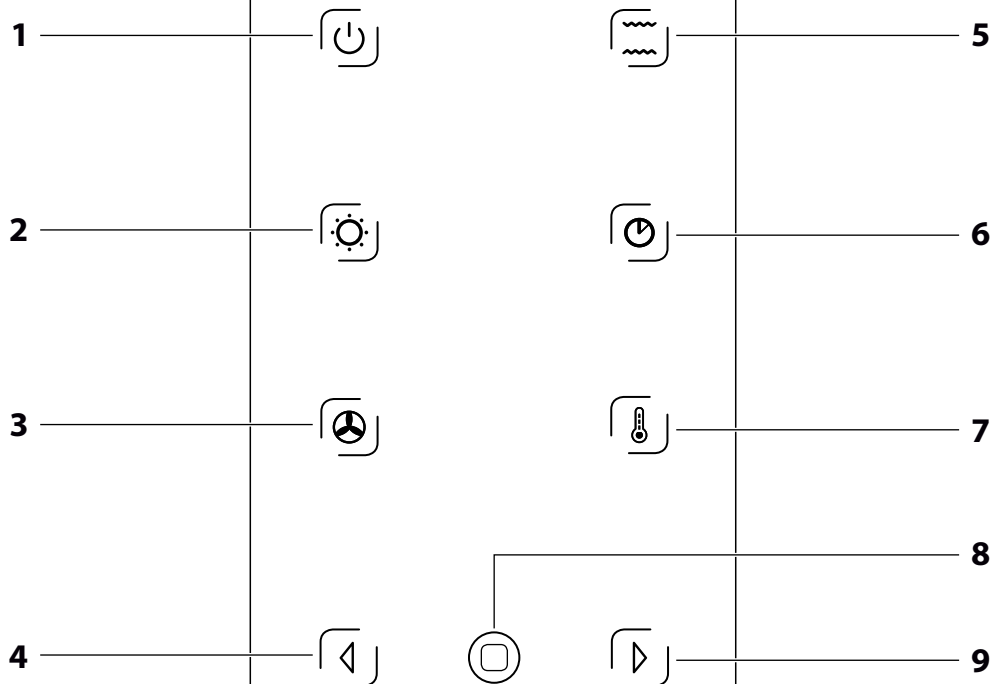
#### **Upozornění:**

Horký povrch! Když je spotřebič v provozu, dvířka a vnější povrch spotřebiče je zahřátý.

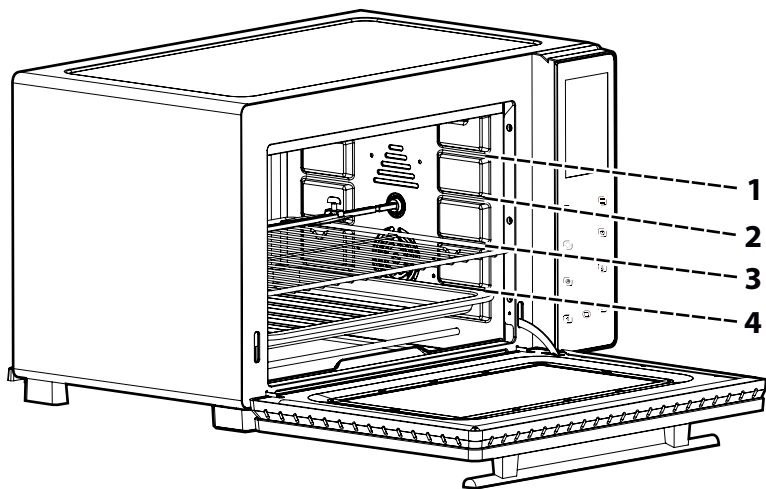
- Spotřebič se během provozu silně zahřívá. Nikdy se nedotýkejte horkých ploch nebo topných článků uvnitř varného prostoru trouby. Zabraňte dětem nebo domácím zvířatům v přístupu ke spotřebiči během jeho provozu. Horké příslušenství a nádoby na vaření nebo pečení vysouvejte a zasouvejte do varného prostoru vždy s pomocí dodaných držadel a kuchyňských chňapek.
- Horní plochu spotřebiče ani jeho otevřená dvířka nepoužívejte k odkládání potravin nebo předmětů. Vnitřní prostor spotřebiče nepoužívejte ke skladování potravin.
- Dbejte na to, aby zahřátý povrch skleněných dvířek nepřišel do kontaktu se studenou vodou, mohlo by dojít k jeho popraskání.
- Zpozorujete-li kouř, troubu okamžitě vypněte a zástrčku přírodního kabelu odpojte od zásuvky. Dvířka ponechejte zavřená, aby se zabránilo rozšíření případného ohně.
- Po vypnutí spotřebiče jsou jeho přístupné povrchy zahřáté v důsledku zbytkového tepla. Nedotýkejte se zahřátého povrchu. Mohlo by dojít k popálení pokožky. K otevření a zavření dvířek trouby použijte madlo. Při manipulaci se spotřebičem a jeho příslušenstvím (plechy, rošty apod.) po použití postupujte opatrně, mohou být horké!
- Při manipulaci se zahřátým nádobím, které obsahuje horké potraviny nebo tekutiny, dbejte zvýšené opatrnosti, aby nedošlo k popálení nebo opaření. Zahřáté příslušenství a nádoby odkládejte pouze na stabilní žáruvzdorné povrchy.
- Na spotřebiči neprovádějte jakoukoli jinou údržbu, než je čištění jednotlivých součástí popsané v kapitole Čištění a údržba.
- Spotřebič vždy vypněte a odpojte od síťové zásuvky, pokud jej nebudete používat a pokud ho necháváte bez dozoru, před montáží, demontáží, čištěním nebo jeho přemístěním.
- Příslušenství (plechy, rošty apod.) udržujte čisté, protože přichází do přímého kontaktu s potravinami.
- Povrchy spotřebiče nebo jeho příslušenství, které jsou ve styku s pokrmem, vždy čistěte dle pokynů v tomto návodu.
- Spotřebič skladujte v suchém prostředí.
- Do vnitřního prostoru spotřebiče nekládejte materiály z papíru nebo plastu. Ve vnitřním prostoru spotřebiče nic neskladujte.

A



**B****C**

D



**Poznámka:**

Při prvním zapnutí mohou z této trouby vycházet výpary po dobu 5 až 15 minut. To je způsobeno vypalováním ochranných látek na topných tělesech. Jedná se o bezpečný jev, který nesnižuje provozní výkon trouby a při použití se výpary rozptýlí.

**PŘED PRVNÍM POUŽITÍM**

- Před použitím spotřebiče se, prosím, seznámte s návodem k jeho obsluze, a to i v případě, že jste již obeznámeni s používáním spotřebičů podobného typu. Spotřebič použijte pouze tak, jak je popsáno v tomto návodu k použití. Návod uschovejte pro případ další potřeby. Pokud předáváte spotřebič jiné osobě, zajistěte, aby u něj byl přiložen tento návod k použití.
- Minimálně po dobu trvání zákonného práva z vadného plnění, případně záruky za jakost doporučujeme uschovat originální přepravní karton, balicí materiál, pokladní doklad a potvrzení o rozsahu odpovědnosti prodávajícího nebo záruční list. V případě přepravy doporučujeme zabalit spotřebič opět do originální krabice od výrobce.
- Spotřebič pečlivě vybalte a dejte pozor, abyste nevyhodili žádnou část obalového materiálu dříve, než najdete všechny součásti spotřebiče.

**POPIS SPOTŘEBIČE A PŘÍSLUŠENSTVÍ**

<b>A1</b> Těleso trouby	<b>A10</b> Osvětlení
<b>A2</b> Boční výstupky tvořící vodič drážky pro zasunutí plechu nebo roštu do vnitřního prostoru trouby Výstupky tvoří celkem čtyři drážky nad sebou, které umožňují umístit plech nebo rošt do různých výšek	<b>A11</b> Náboj s otvorem pro grilovací jehlu
<b>A3</b> Úchyt s drážkou pro grilovací jehlu	<b>A12</b> Ventilátor
<b>A4</b> Varný prostor	<b>A13</b> Plech na pečení
<b>A5</b> Dvojitý průhledové sklo	<b>A14</b> Grilovací rošt
<b>A6</b> Dvířka s madlem	<b>A15</b> Odkapávací táč
<b>A7</b> LED dotykový displej	<b>A16</b> Otočná grilovací jehla Je vybavená dvěma odnímatelnými a nastavitelnými bodci pro upevnění potraviny
<b>A8</b> Ovládací panel	<b>A17</b> Držadlo pro vyjmutí grilovací jehly
<b>A9</b> Topné prvky	<b>A18</b> Držadlo pro vyjmutí plechu nebo roštu

<b>B1</b> Indikátor Start/Pauza	<b>B6</b> Programy s přednastavenými hodnotami pro přípravu pokrmů
<b>B2</b> Indikátor zapnutí horních topných prvků	<b>B7</b> Zobrazení času
<b>B3</b> Indikátor zapnutí ventilátoru (konvekcí pečení)	<b>B8</b> Zobrazení teploty
<b>B4</b> Indikátor zapnutí dolních topných prvků	<b>B9</b> Horní ohřev Vhodný pro rozpékání a grilování
<b>B5</b> Horní a spodní ohřev Vhodný pro pečení	<b>B10</b> Spodní ohřev Vhodný pro ohřev hotových pokrmů
<b>C1</b> Zapnutí/vypnutí	<b>C6</b> Nastavení času
<b>C2</b> Zapnutí a vypnutí vnitřního osvětlení	<b>C7</b> Nastavení teploty
<b>C3</b> Zapnutí a vypnutí ventilátoru	<b>C8</b> Spuštění provozu / pozastavení provozu / potvrzení nastavení
<b>C4</b> Snížení hodnoty času nebo teploty / volba režimu přípravy	<b>C9</b> Zvýšení hodnoty času nebo teploty / volba režimu přípravy / volba jednotek teploty
<b>C5</b> Volba automatického programu přípravy	

**ÚČEL POUŽITÍ A VLASTNOSTI SPOTŘEBIČE**

- Elektrická trouba je zamýšlena k použití jako volně stojící spotřebič a je plnohodnotnou náhradou za prostorově náročnou klasickou vestavěnou troubu. Její velkou předností je kromě skladnosti i vyšší energetická efektivnost oproti klasickým troubám.
- Elektrická trouba je určena pro tepelnou úpravu běžného množství potravin v domácnosti. Umožňuje pečení, grilování, rozpékání a mnoho dalších činností, používaných při domácí přípravě pokrmů.

**PŘED PRVNÍM POUŽITÍM**

- Před použitím omyjte všechny odnímatelné části, které přijdou do styku s potravinami (díly **A13** až **A18**), v teplé vodě s trochou kuchyňského saponátu, opláchněte je čistou vodou a otřete dosucha.

**Upozornění:**

Při čištění grilovací jehly dbejte zvýšené opatrnosti, abyste se neporanili o bodce.

- Vnější povrch trouby otřete měkkou houbičkou namočenou v teplé vodě s trochou kuchyňského saponátu a otřete dosucha.
- Lehce navlhčenou utěrkou omyjte také vnitřní prostor trouby a vytřete dosucha. Při omývání dávejte pozor, abyste nenamočili prvky vytápění nebo ventilátor. Trouby nikdy nepoužívejte do vody nebo jiné kapaliny.
- Aby se trouba zbavila případného zápachu z výroby, spusťte ji naprázdno na 15 minut v režimu kombinovaného spodního a horního ohřevu s nastavením maximální teploty pečení. Před spuštěním se ujistěte, že ve vnitřním prostoru trouby nezástla žádná obalová materiálu.
- Po vypnutí nechte troubu vychladnout.

**POUŽITÍ****UMÍSTĚNÍ TROUBY**

- Troubu umístěte do dobře větrané, teplé a suché místnosti s minimální prašností. Okolo trouby musí být volný prostor alespoň 12 cm na stranách a 30 cm nahoře k zajištění správné cirkulace vzduchu.
- Povrch pro umístění trouby musí být stabilní, odolný teplotě a zároveň musí být stranou od jiných zdrojů tepla. Nosnost zvoleného povrchu musí odpovídat hmotnosti trouby i s připravovanými obsahem.
- Místo zvolte i s ohledem na to, že během provozu není vhodné troubu přemísťovat a že se uvolňují výpary z potraviny.

**POUŽITÍ PŘÍSLUŠENSTVÍ**

- Plech na pečení A13:** Vhodný např. pro pečivo, koláče, cukroviny, mražené potraviny, velké pečenie, pokrmy s vysokým obsahem tekutin apod.
- Grilovací rošt A14:** Vhodný ke grilování nebo k rožnění pokrmů, pečení ve varných nádobách, toastování, pro formy na koláče nebo dorty, nákypy nebo pro hluboko zmražené pokrmy apod.
- Odkapávací táč A15:** Slouží pro zachycení drobků, odkapávacího tuku nebo jiných šťáv při grilování či rožnění. Chrání topná tělesa a varný prostor před znečištěním.
- Grilovací jehla A16:** Vhodná pro grilování masa, drůbeže, ryb, párků a zeleniny apod.
- Držadlo grilovací jehly A17:** Umožňuje bezpečnou manipulaci s horkou grilovací jehlou.
- Držadlo A18:** Umožňuje bezpečnou manipulaci s horkým pečícím plechem nebo grilovacím rostem.

**VKLÁDÁNÍ A VYJÍMÁNÍ PŘÍSLUŠENSTVÍ**

Varný prostor trouby má čtyři úrovně vkládání příslušenství. Každá úroveň je tvořena dvojicí vodičů drážek (viz obr. D), které umožňují snadno vkládat a vyjmát plech nebo rošt.

Poloha 1: Horní poloha. Používá se pro grilování většiny mas. Nezapomeňte ponechat nad připravovaným jídlem volný prostor, protože pokrm může po zahřátí zvětšit objem.

Poloha 2 a 3: Střední polohy. Optimální pro většinu pečení a vaření, včetně přípravy pizzy, ohřevu, běžného vaření a pečení horkým vzduchem. Vhodné pro grilování některých vyšších pokrmů.

Poloha 4: Spodní poloha. Ponechává dostatečně velkou výšku pro přípravu vyšších pokrmů. Používajte tuto polohu pro pečení, opětovný ohřev nebo pro ohřívání apod.

- Příslušenství vždy zasouvajte mezi vodič drážky ve stejné výškové úrovni a vždy jej úplně zasuněte do varného prostoru tak, aby se nedotýkalo dvířek trouby.
- Otočná grilovací jehla je ideální pro přípravu grilovaného kuřete nebo grilovaných mas. Pro upevnění masa a jehly do trouby postupujte následovně:
  - Povolte šrouby vidlice a vidlice sejměte z jehly.
  - Doprostřed grilovací jehly umístěte maso.
  - Nasuňte zpět vidlice a pomocí nich zajistěte maso na jehle. Nakonec utáhněte šrouby vidlic.
  - Jeden konec jehly nejprve zasuněte do náboje s otvorem **A11** a druhý konec zasuněte shora do drážky v úchytu **A3**. Zkontrolujte, zda je jehla správně upevněna.
- Odkapávací táč vložte až na dno varného prostoru.
- Pro vysunutí a zasunutí horkého příslušenství z důvodu kontroly pokrmu během provozu nebo pro úplné vyjmutí příslušenství lze využít dodané držadlo **A17** nebo **A18**. Vždy ale použijte i kuchyňské chňapky.

**Upozornění:**

Chcete-li příslušenství během provozu vysunout pouze z části, vytáhněte jej maximálně do poloviny své hloubky, jinak by se mohlo poklepat.



- Příslušenství, které při provozu nepoužíváte, vyjměte z trouby.

**ZAPNUTÍ**

- Umístěte troubu na vhodné místo dle kapitoly UMÍSTĚNÍ TROUBY.
- Vložte plech nebo rošt s připravenou potravinou do trouby podle kapitoly VKLÁDÁNÍ A VYJÍMÁNÍ PŘÍSLUŠENSTVÍ a řádně zavírejte dvířka.
- Přívodní kabel zapojte do síťové zásuvky a stiskněte tlačítko . Ozve se zvuková signalizace a trouba vstoupí do režimu připravenosti k provozu, ve kterém svítí LCD displej a tlačítka , a .
- Stisknutím tlačítka vstoupí trouba do režimu výběru funkcí, ve kterém svítí všechna tlačítka.

**Poznámka:**

Pokud v režimu připravenosti k provozu nebo v režimu výběru funkcí do 30 sekund neprovede žádnou akci, trouba vstoupí do pohotovostního režimu, ve kterém bude blikat tlačítko .

**VOĽBA JEDNOTEK TEPLoty**

- Trouba umožňuje zobrazovat teploty ve stupních Fahrenheita nebo Celsia. Pro změnu jednotky stiskněte 2x tlačítko .

## POUŽITÍ PŘEDNASTAVENÝCH PROGRAMŮ

### Univerzální program

- Trouba je vybavena univerzálním programem, který obsahuje nejčastěji využívané nastavení pro přípravu pokrmů. Parametry jsou následující:  
Teplota: 230 °C  
Čas: 60 min  
Ohřev: Horní i dolní
- Pro spuštění univerzálního programu stiskněte tlačítko a následně . Program se spustí automaticky.

### Chytré programy

- Trouba má k dispozici 9 programů pro přípravu pokrmů. Každý program má svůj předdefinovaný čas přípravy a teplotu tak, abyste bez námahy dosáhli nejlepších výsledků. Parametry programů jsou uvedeny v tabulce níže.
- Pro zvolení programu stiskněte tlačítko a pomocí šipek nebo zvolte program.
- Program spustíte stisknutím tlačítka .

Režim přípravy pokrmu	Režim ohřevu	Ventilátor	Poloha plechu nebo roštu	Přednastavená teplota (°C)	Přednastavený čas (min)
Ohřev		x	1	35	60
Rozmrazení		✓	1	60	30
Kuře		x	Grilovací jehla	190	70
Grilování		x	4	190	35
Pizza		✓	2 / 3	200	20
Toast		✓	1	150	35
Pečení koláčů		✓	2 / 3	180	40
Sušenky		✓	2 / 3	220	15
Brambory		x	2 / 3	230	60



#### Poznámka:

Výše uvedené časy jsou pouze orientační. Skutečný čas závisí na různých faktorech, jako je výchozí teplota, druh, velikost, množství potravin atd.

### NASTAVENÍ VLASTNÍ HODNOTY TEPLOTY A ČASU

- Trouba umožňuje také vlastní nastavení parametrů přípravy pokrmu v závislosti na receptu, množství potravin a vaší osobní chuti. Nastavit tak můžete teplotu i čas vaření a režim ohřevu.

#### Nastavení času

- Stiskněte jednu tlačítko a pomocí tlačítka nebo snižte nebo zvýšte hodnotu času v krocích po 1 minutě.
- Stiskněte znovu tlačítko a pomocí tlačítka nebo snižte nebo zvýšte hodnotu času v krocích po 1 hodině.
- Tlačítkem potvrďte vlastní nastavení času.

#### Nastavení teploty

- Stiskněte tlačítko . Na LCD displeji se zobrazí výchozí hodnota 230 °C. Pomocí tlačítka nebo snižte nebo zvýšte hodnotu teploty v krocích po 5 stupních.
- Tlačítkem potvrďte vlastní nastavení teploty.

### POUŽITÍ VENTILÁTORU

Použití ventilátoru během přípravy je vhodné zejména pro pečení těst a masa, hodí se i na grilování masa, ryb a zeleniny. Ventilátor se také používá k rychlejšímu rozmrazování masných výrobků nebo zeleniny z mrazáku.

Ventilátor rychle a rovnoměrně rozvádí horký vzduch v troubě. Díky tomu jsou potraviny podrobeny rovnoměrnému tepelnému zpracování ze všech stran.

Ventilátor aktivujete stisknutím tlačítka .



#### Poznámka:

Při použití ventilátoru k pečení může být pokrm připraven až o 30 % rychleji. Kontrolujte proto připravované potraviny častěji a dříve než obvykle, aby nedošlo k jejich spálení.

Během rozmrazování doporučujeme spolu s ventilátorem používat horní a spodní ohřev. Doba potřebná k rozmrazení závisí na hmotnosti potravin, proto byste měli proces rozmrazování kontrolovat.

### OSVĚTLENÍ VARNÉHO PROSTORU

- Pro lepší náhled na průběh pečení je varný prostor vybaven osvětlením.
- Pro zapnutí osvětlení stiskněte tlačítko . Pokud do 30 sekund nestisknete žádné další tlačítko, osvětlení se automaticky vypne. Osvětlení lze také vypnout před vypršením 30 sekund opětovným stisknutím tlačítka .

## AUTOMATICKÉ ZAMKNUTÍ TLAČÍTEK

- Trouba je vybavena funkcí automatického zamknutí ovládacích tlačítek, která zabraňuje např. dětem provést jakoukoliv změnu zvoleného režimu provozu nebo nastavených parametrů.
- Funkce se aktivuje automaticky po 20 sekundách od zahájení provozu trouby. Chcete-li uzamknutá tlačítka odblokovat, stiskněte a podržte tlačítko dobu 2 sekund. Tím dojde k obnovení jejich funkce.

### RADY PRO PEČENÍ



#### Upozornění:

Do trouby nevkládejte příliš velké potraviny. Potraviny se nesmějí dotýkat stěn varného prostoru ani topných těles, jinak hrozí nebezpečí požáru nebo úrazu elektrickým proudem.

Tečtiny nebo pokrmy neohřívajte v uzavřených plechových nebo konzervách nebo v nádobách z plastu. Vždy používejte pouze nádobí vhodné pro elektrické trouby.

- Dbejte na to, aby při pečení/grilování nedocházelo ke znečištění topných těles například stávou nebo tukem z potravin, a proto vždy používejte dodané odkapávací táč.
- Potraviny při pečení pravidelně sledujte a čas přípravy upravte podle potřeby. Při přípravě polotovarů se dříve pokynů pro přípravu na obalu potraviny. Po uplynutí asi 3/4 doporučené doby přípravy pokrm zkontrolujte a v případě potřeby upravte čas a teplotu.
- Pokud budete připravovat různé druhy potravin za sebou (např. maso, ryby, ovoce), doporučujeme mezi jednotlivými chody plech/rošt očistit od zbytků potravin. Potraviny nekrájejte na plechu nebo na roštu!
- Časy přípravy pokrmů doporučované ve většině receptů nebo kuchařek předpokládají, že maso má teplotu chladničky. Příprava zamraženého masa může trvat podstatně déle. Proto doporučujeme použití kuchařského teploměru. Délku přípravy si můžete upravit dle vašich zvyklostí nebo zkušeností. Čím déle bude příprava probíhat, tím bude potravina vypečenější a křupavější.

### RADY PRO GRILOVÁNÍ

- Potraviny, které chcete grilovat, nakrájejte na tenké menší plátky. Z masa okrájejte přebytečný tuk a snažte se pokrm před přípravou zbavit přebytečné vlhkosti.
- Potravinu můžete předem naložit, okořenit, potřít omáčkou nebo olejem nebo také použít alobal. Případněm znečištění dna trouby odkapávacími stávami zabráníte vložením odkapávacího tácu nebo plechu. Pokud do plechu předem nalijete trochu vody, získáte tak chutnou stávu.
- Pro dušení a menší kusy potravin umístěte rošt do polohy 2 nebo 3 (obr. D).
- Před grilováním zeleniny, ryb nebo libového masa, doporučujeme potřít plech nebo rošt rostlinným olejem nebo postříkat speciálním sprejem proti připekání potravin.
- Po grilování a před zahájením nového grilování doporučujeme odstranit z odkapávacího tácu tuk a mastnotu. Horký tuk může kouřit.



#### Upozornění:

Během pečení a grilování se nedotýkejte přední strany dvířek, protože sklo může být velmi horké. Obzvláště dejte pozor na to, aby se dítě nedotýkalo dětí!



#### Poznámka:

Při používání trouby dochází vlivem dilatace materiálů k občasnému vydání zvuku praskání. Tento jev je naprosto normální a není důvodem k reklamaci trouby.

### DOKONČENÍ PŘÍPRAVY POKRMU

- Po dokončení přednastaveného programu nebo po uplynutí automaticky nastaveného času přípravy pokrmu se po dobu 30 sekund bude ozývat zvuková signalizace.
- Otevřete dvířka a s pomocí kuchyňských chňapek a dodaných držáků vyjmějte plech nebo rošt nebo varnou nádobu s pokrmem z trouby.



#### Upozornění:

Při vyjímání pokrmů dbejte zvýšené opatrnosti – vnitřní prostor trouby a příslušenství bude velmi horké a hrozí vážné popálení.

### UKONČENÍ PROVOZU

- Po ukončení používání trouby vždy odpojte příwodní kabel od síťové zásuvky.
- Troubu nechte vychladnout a poté ji vyčistíte dle pokynů uvedených v kapitole ČISTĚNÍ A ÚDRŽBA.

### ČISTĚNÍ A ÚDRŽBA



#### Upozornění:

Před jakýmkoliv čištěním nebo údržbou vždy odpojte troubu od elektrické sítě a nechte všechny povrchy trouby zcela vychladnout.



- Vnější povrch trouby otřete měkkou houbičkou namočenou v teplé vodě s trochou kuchyňského saponátu a otřete dosucha.
- Lehce navlhčenou utěrkou omyjte také vnitřní prostor trouby a vytřete dosucha. Při omývání dávejte pozor, abyste nenamočili prvky vytápění nebo ventilátor. Trouby nikdy neponožujte do vody nebo jiné kapaliny.
- Očistěte použité příslušenství od zbytků potravin a potom je omyjte v teplé vodě s trochou kuchyňského saponátu, opláchněte je čistou vodou a otřete dosucha.



#### Upozornění:

Při čištění grilovací jehly dbejte zvýšené opatrnosti, abyste se neporanili o bodce.



#### Upozornění:

Trouba a její přívodní kabel nejsou určeny pro mytí v myčce nádobí, ve dřezu, ve vaně nebo v jiných nádobách. Nepostříkujte je vodou nebo jinou tekutinou ani je neponožujte do vody nebo jiné tekutiny.  
K čištění povrchu trouby nikdy nepoužívejte chemikálie, drátěnku na nádobí, kovové drátěnky ani čisticí prostředky s brusnou složkou, protože tyto mohou vážně narušit její povrchovou úpravu.

- Větrací otvory skříně trouby musí být bezpodmínečně čisté a volně pro přístup vzduchu. Při eventuálním znečištění nebo zanesení prachem mřížku očistěte štětcem nebo nečistotu odsajte vysavačem.

## VÝMĚNA ŽÁROVKY OSVĚTLENÍ



#### Varování:

Před výměnou žárovky osvětlení vnitřního prostoru trouby musí být trouba zcela vychladlá a odpojená od elektrické sítě.

- Vnitřní osvětlení je umístěno v pravé horní části varného prostoru. Pro výměnu žárovky nejprve odšroubujte její skleněný kryt, potom vyšroubujte samotnou žárovku.
- Našroubujte novou žárovku se stejnými parametry a nainstalujte zpět skleněný kryt.

## SKLADOVÁNÍ

- Před uskladněním musí být spotřebič zcela chladný, vypnutý a odpojený od napájení a očištěný. Čisté musí být jednotlivá příslušenství.
- Spotřebič a jeho příslušenství uložte čisté, suché místo mimo dosah dětí. Uskladněný spotřebič a jeho příslušenství nevystavujte extrémním teplotám, přímému slunečnímu záření, nadměrné vlhkosti a neumísťujte jej do nadměrně prašného prostředí.
- Pokud to skladovací místo umožňuje, doporučujeme troubu skladovat s pootevřenými dvířky tak, aby se uvnitř netvořil nežádoucí zápach.

## TECHNICKÉ ÚDAJE

Jmenovitý rozsah napětí.....	220–240 V AC
Jmenovitý kmitočet.....	50/60 Hz
Výkon.....	1 530-1 870 W
Rozsah teplot.....	30-230 °C
Rozsah času.....	0-150 min
Objem vnitřního prostoru.....	35 l
Rozměry.....	536 × 406 × 338
Třída ochrany (před úrazem elektrickým proudem).....	II
Hlučnost.....	60 dB(A)

Deklarovaná hodnota emise hluku je nižší než 60 dB(A), což představuje hladinu A akustického výkonu vzhledem k referenčnímu akustickému výkonu 1 pW.

### Vysvětlení technických pojmů

Stupeň ochrany před úrazem elektrickým proudem:

Třída II – Ochrana před úrazem elektrickým proudem je zajištěna dvojitou nebo zesílenou izolací.

Změny textu a technických parametrů vyhrazeny.

## POKyny A INFORMACE O NAKLÁDÁNÍ S POUŽITÝM OBALEM

Použitý obalový materiál odložte na místo určené obcí k ukládání odpadu.

## LIKVIDACE POUŽITÝCH ELEKTRICKÝCH A ELEKTRONICKÝCH ZAŘÍZENÍ



Tento symbol na produktech anebo v průvodních dokumentech znamená, že použité elektrické a elektronické výrobky nesmí být přidány do běžného komunálního odpadu. Ke správné likvidaci, obnově a recyklaci předejte tyto výrobky na určená sběrná místa. Alternativně v některých zemích Evropské unie nebo jiných evropských zemích můžete vrátit své výrobky místnímu prodejci při koupi ekvivalentního nového produktu.

Správnou likvidací tohoto produktu pomůžete zachovat cenné přírodní zdroje a napomáháte prevenci potenciálních negativních dopadů na životní prostředí a lidské zdraví, což by mohly být důsledky nesprávné likvidace odpadů. Další podrobnosti si vyžádejte od místního úřadu nebo nejbližšího sběrného místa. Při nesprávné likvidaci tohoto druhu odpadu mohou být v souladu s národními předpisy uděleny pokuty.

### Pro podnikové subjekty v zemích Evropské unie

Chcete-li likvidovat elektrická a elektronická zařízení, vyžádejte si potřebné informace od svého prodejce nebo dodavatele.

### Likvidace v ostatních zemích mimo Evropskou unii

Tento symbol je platný v Evropské unii. Chcete-li tento výrobek zlikvidovat, vyžádejte si potřebné informace o správném způsobu likvidace od místních úřadů nebo od svého prodejce.



Tento výrobek splňuje veškeré základní požadavky směrnic EU, které se na něj vztahují.