

NÁVOD K OBSLUZE
MONITOR LCD LED
(Monitor LED*)

* Monitory LED společnosti LG jsou monitory LCD s podsvětlením diodami LED.

Než začnete zařízení používat, přečtěte si důkladně Návod k obsluze a poté jej uchovejte pro pozdější použití.

34WN80C

www.lg.com

Autorská práva © 2018 LG Electronics Inc. Všechna práva vyhrazena.

OBSAH

LICENCE	2
MONTÁŽ A PŘÍPRAVA	3
POUŽÍVÁNÍ MONITORU.....	8
NASTAVENÍ UŽIVATELE.....	10
ŘEŠENÍ PROBLÉMŮ.....	21
SPECIFIKACE PRODUKTU	23

LICENCE

Každý model má různé licence. Více informací o licenci naleznete na adrese www.lg.com.



Pojmy HDMI a HDMI High-Definition Multimedia Interface a rovněž logo HDMI jsou ochranné známky nebo zapsané ochranné známky společnosti HDMI Licensing Administrator, Inc. ve Spojených státech a dalších zemích.



The SuperSpeed USB Trident logo is a registered trademark of USB Implementers Forum, Inc.

USB typ-C™ a USB-C™ jsou obchodní značky společnosti USB Implementers Forum.

MONTÁŽ A PŘÍPRAVA

UPOZORNĚNÍ

- Abyste zajistili bezpečnost a výkon produktu, používejte vždy originální součásti.
- Záruka se nevztahuje na poškození a zranění způsobená nelegálně získanými součástmi.
- Doporučujeme, abyste používali dodané součásti.
- Pokud používáte běžně dostupné kabely bez certifikace společnosti LG, nemusí obrazovka zobrazovat nebo může vznikat šum obrazu.
- Nákresy v tomto dokumentu popisují obecné postupy, takže se od konkrétního produktu mohou lišit.
- Při sestavování produktu nepoužívejte na závity šroubů cizí látky (oleje, maziva apod.). (Mohlo by to způsobit poškození produktu.)
- Při použití přílišné síly k utahování šroubů může dojít k poškození monitoru. Takto způsobené poškození není kryto zárukou produktu.
- Nepřenašejte monitor vzhůru nohama pouze uchopením za základnu. Monitor by mohl upadnout ze stojanu a způsobit úraz.
- Při zvedání a přenašení monitoru se nedotýkejte jeho obrazovky. Působením silou na obrazovku monitoru můžete obrazovku poškodit.

POZNÁMKA

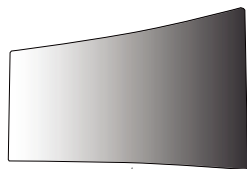
- Součásti mohou vypadat jinak, než součásti zde uvedené.
- Veškeré informace a technické údaje o produktu uvedené v této příručce se mohou bez předchozího upozornění měnit v zájmu vylepšení výkonu produktu.
- Chcete-li zakoupit volitelné příslušenství, navštivte obchod s elektronikou nebo webový obchod nebo se obraťte na obchodníka, od něhož jste produkt zakoupili.
- Dodaná napájecí šňůra se může v závislosti na regionu lišit.

Podporované ovladače a software

Nejnovější verzi si můžete stáhnout a nainstalovat z webu společnosti LGÉ (www.lg.com).

Ovladače a software	Priorita instalace
Ovladač monitoru	Doporučeno
OnScreen Control	Doporučeno
Dual Controller	Volitelná

Popis produktu a tlačítek



Tlačítko ovladače

Jak používat tlačítko ovladače

Funkce monitoru můžete snadno ovládat stisknutím tlačítka ovladače nebo jeho pohybem doleva/doprava/nahoru/dolů.

Základní funkce

		Zapnutí	Chcete-li monitor zapnout, stiskněte prstem jednou tlačítko ovladače.
		Vypnutí	Chcete-li monitor vypnout, stiskněte a podržte tlačítko ovladače déle než 5 sekund.
		Ovládání hlasitosti	Hlasitost můžete ovládat pohybem ovládacího tlačítka vlevo/vpravo.

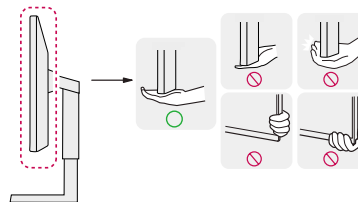
! POZNÁMKA

- Tlačítko ovladače je umístěno v dolní části monitoru.

Přemísťování a zvedání monitoru

Při přemísťování či zvedání monitoru dodržujte tyto pokyny, aby nedošlo k poškrábání nebo poškození monitoru, a aby byla zajištěna bezpečná přeprava nezávisle na tvaru a velikosti monitoru.

- Než budete monitor přemísťovat, doporučujeme jej umístit do původní krabice či balicího materiálu.
- Než budete monitor přemísťovat nebo zvedat, odpojte napájecí kabel i všechny ostatní kabely.
- Uchopte pevně horní a postranní část rámu monitoru. Nedržte samotný panel.
- Když monitor držíte, měla by obrazovka směřovat směrem od vás, aby nedošlo k jejímu poškrábání.
- Při přepravě monitor nevystavujte nárazům ani nadměrným vibracím.
- Při přemísťování monitoru jej držte svisle. Nikdy jej neotáčejte na stranu, ani jej na stranu nenaklánějte.

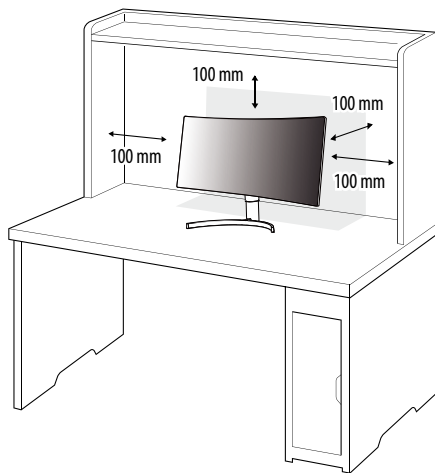


! UPOZORNĚNÍ

- Snažte se pokud možno nedotýkat obrazovky monitoru.
 - Mohlo by dojít k poškození obrazovky nebo některých pixelů sloužících k vytváření obrazu.
- Pokud používáte panel monitoru bez základny stojanu, tlačítko ovladače může způsobit, že monitor bude nestabilní a spadne, přičemž může dojít k jeho poškození nebo ke zranění. Kromě toho tlačítko ovladače nemusí fungovat správně.

Instalace na stůl

- Zvedněte monitor a položte jej na stůl ve vzpřímené poloze. Umístěte jej nejméně 100 mm od zdi, abyste zajistili dostatečnou ventilaci.

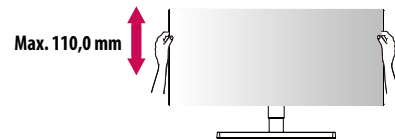


! UPOZORNĚNÍ

- Před přemísťováním nebo instalací monitoru odpojte napájecí šňůru. Je zde riziko úrazu elektrickým proudem.
- Ujistěte se, že používáte napájecí kabel, který je součástí balení výrobku, a připojte jej k uzemněné elektrické zásuvce.
- Pokud potřebujete další napájecí kabel, kontaktujte svého místního prodejce nebo nejbližší obchod.

Nastavení výšky stojanu

- 1 Dejte monitor nasazený na základně stojanu do vzpřímené polohy.
- 2 Monitor uchopte pevně oběma rukama a nastavte výšku.



! VAROVÁNÍ

- Abyste si při nastavování výšky obrazovky neporanili prsty, nepokládejte ruku na tělo stojanu.

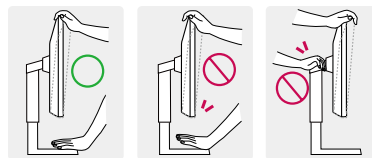
Nastavení úhlu

- 1 Dejte monitor nasazený na základně stojanu do vzpřímené polohy.
- 2 Nastavte úhel obrazovky.

Úhel obrazovky lze nastavit dopředu nebo dozadu v rozsahu od -5° do 15° , aby bylo možné obraz na monitoru pohodlně sledovat.

! VAROVÁNÍ

- Abyste si při nastavování obrazovky neporanili prsty, nedržte dolní část rámu monitoru způsobem vyobrazeným níže.
- Při nastavování úhlu monitoru dejte pozor, abyste se nedotkli plochy obrazovky, ani jste ji netiskli.

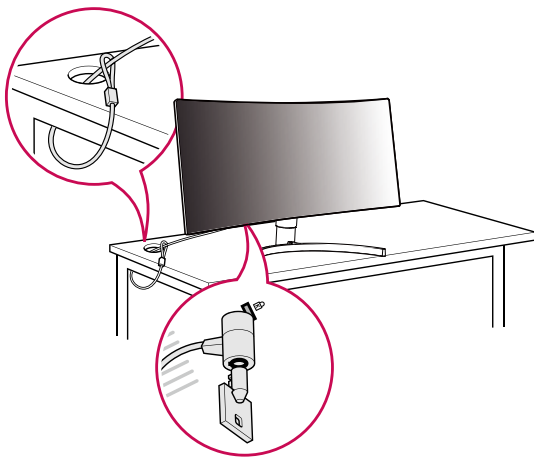


Použití zámku Kensington

Konektor bezpečnostního systému Kensington se nachází v dolní části monitoru.

Další informace o instalaci a použití naleznete v uživatelské příručce zámku Kensington nebo na webových stránkách <http://www.kensington.com>.

Připojte monitor ke stolu pomocí bezpečnostního lanka Kensington.



! POZNÁMKA

- Bezpečnostní systém Kensington je volitelné příslušenství. Volitelné příslušenství můžete zakoupit ve většině obchodů s elektronikou.

Instalace desky pro montáž na stěnu

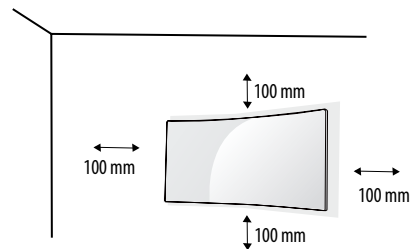
Tento monitor splňuje specifikace pro desku pro montáž na stěnu či jiná kompatibilní zařízení.

! POZNÁMKA

- Deska pro montáž na stěnu se prodává samostatně.
- Další informace o instalaci naleznete v návodu na instalaci desky pro montáž na stěnu.
- Dejte pozor, abyste při upevňování desky pro montáž nevyvíjeli přílišnou sílu, protože byste mohli poškodit obrazovku.
- Před montáží monitoru na stěnu demontujte stojan provedením postupu pro připojení stojanu v opačném pořadí.

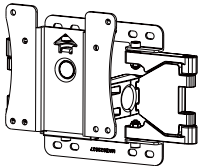
Montáž na stěnu

Nainstalujte monitor nejméně 100 mm od zdi a po obou stranách monitoru ponechte přibližně 100 mm volného místa, abyste zajistili dostatečnou ventilaci. Podrobné pokyny k instalaci získáte v místním obchodě. Informace o instalaci a nastavení držáku pro montáž na stěnu s možností náklonu naleznete také v příslušné příručce.



Při upevňování monitoru na stěnu namontujte na zadní stranu monitoru držák pro montáž na stěnu (volitelné příslušenství).

Zkontrolujte, zda je držák pro montáž na stěnu pevně připojen k monitoru a ke zdi.

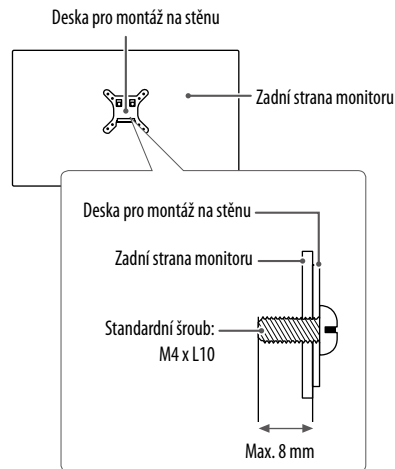
Montáž na stěnu (mm)	100 x 100
Standardní šroub	M4 x L10
Počet šroubů	4
Deska pro montáž na stěnu (volitelné příslušenství)	LSW 149 

! POZNÁMKA

- Šrouby neodpovídající standardu VESA mohou produkt poškodit a být příčinou pádu monitoru. Společnost LG Electronics nenese odpovědnost za žádné škody způsobené použitím nesprávných upevňovacích šroubů.
- Sada pro montáž na stěnu obsahuje návod k instalaci a všechny potřebné součásti.
- Držák pro montáž na stěnu je volitelné příslušenství. Volitelné příslušenství si můžete zakoupit od místního prodejce.
- Délka šroubu se může u jednotlivých držáků pro montáž na stěnu lišit. Pokud použijete šrouby delší, než je standardní délka, můžete poškodit vnitřek produktu.
- Další informace naleznete v uživatelské příručce držáku pro montáž na stěnu.

! UPOZORNĚNÍ

- Před přemísťováním nebo instalací monitoru odpojte napájecí šňůru, abyste předešli úrazu elektrickým proudem.
- Instalace monitoru na strop nebo pod náklonem může způsobit pád monitoru, což může vést ke zranění. Používejte schválený držák pro montáž na stěnu od společnosti LG a obraťte se na místního prodejce nebo kvalifikované pracovníky.
- Při použití přílišné síly k utahování šroubů může dojít k poškození monitoru. Takto způsobené poškození není kryto zárukou produktu.
- Použijte držák pro montáž na stěnu a šrouby, které vyhovují standardu VESA. Poškození způsobené použitím nebo nesprávným použitím nesprávných součástí není kryto zárukou produktu.
- Měřeno od zadní strany monitoru, délka každého instalovaného šroubu musí být 8 mm nebo méně.



POUŽÍVÁNÍ MONITORU

- Obrázky v této příručce se mohou lišit od reálného produktu.
- Stiskněte tlačítko ovladače, přejděte do **Settings (Nastavení)** → **Input (Vstup)** a poté zvolte možnost vstupu.

UPOZORNĚNÍ

- Netiskněte obrazovku příliš dlouho. Mohlo by dojít ke zkeslení obrazu.
- Nezobrazujte na obrazovce příliš dlouho statické obrazy. Mohlo by dojít k retenci obrazu. Pokud je to možné, používejte spořič obrazovky počítače.
- Pro připojení napájecí šňůry k elektrické zásuvce použijte uzemněnou víceúčelovou zásuvku (3pólovou) nebo uzemněnou elektrickou zásuvku.
- Pokud se monitor zapne v oblasti s nízkou teplotou, může blikat. Jedná se o normální jev.
- Na obrazovce se někdy mohou objevit červené, zelené nebo modré body. Jedná se o normální jev.

Připojení k počítači

- Tento monitor podporuje funkci *Plug and Play.
- * Plug and Play: Funkce, která umožňuje přidat k počítači zařízení bez toho, aby bylo nutné cokoli konfigurovat nebo instalovat ovladače.

Připojení HDMI

Přenáší signál digitálního videa nebo zvuku z počítače do monitoru.

UPOZORNĚNÍ

- Používání kabelu DVI do HDMI / DP (DisplayPort) do HDMI může vést k problémům s kompatibilitou.
- Použijte certifikovaný kabel s logem HDMI. Pokud nepoužijete certifikovaný kabel HDMI, obrazovka nemusí zobrazovat nebo může dojít k chybě připojení.
- Doporučené typy kabelů HDMI
 - Vysokorychlostní kabel HDMI™™
 - Vysokorychlostní kabel HDMI™™ se sítí Ethernet

Připojení DisplayPort

Přenáší signál digitálního videa nebo zvuku z počítače do monitoru.

POZNÁMKA

- V závislosti na verzi DP (DisplayPort) počítače nemusí jít o video nebo audio výstup.
- Dbejte, abyste použili kabel DisplayPort dodaný s produktem. Zařízení by v opačném případě nemuselo fungovat správně.
- Pokud používáte grafickou kartu s výstupem Mini DisplayPort, použijte kabel Mini DP na DP (Mini DisplayPort na DisplayPort) nebo propojovací kabel, který podporuje DisplayPort 1.4. (Prodává se samostatně)

Připojení USB-C

Přenáší signály digitálního videa a zvuku a data USB z počítače do monitoru. Připojte monitor k počítači pomocí kabelu USB-C podle níže uvedeného obrázku. Stiskněte tlačítko menu a poté zvolte možnost vstupu z nabídky vstupů.

POZNÁMKA

- Port USB-C podporuje napájení (PD), alternativní režim DP (DP přes USB-C) a přenos dat USB přes rozhraní USB.
- Funkce nemusí řádně pracovat v závislosti na technických údajích připojeného zařízení a prostředí.
- Port USB-C není určen pro zdroj napájení monitoru, ale pro zdroj napájení počítače.
K napájení monitoru připojte adaptér.

Připojení k zařízením AV

Připojení HDMI

HDMI přenáší digitální video a audio signály z vašeho zařízení AV do monitoru.

! POZNÁMKA

- Používání kabelu DVI do HDMI / DP (DisplayPort) do HDMI může vést k problémům s kompatibilitou.
- Použijte certifikovaný kabel s logem HDMI. Pokud nepoužijete certifikovaný kabel HDMI, obrazovka nemusí zobrazovat nebo může dojít k chybě připojení.
- Doporučené typy kabelů HDMI
 - Vysokorychlostní kabel HDMI™ /™™
 - Vysokorychlostní kabel HDMI™ /™™ se sítí Ethernet

Připojení periferních zařízení

Připojení kabelu USB

Port USB v rámci funkcí produktu je ve formě rozbočovače USB.

Připojte **kabel USB C-C** nebo **kabel USB C-C + přechodový adaptér USB C-A** k počítači.

Chcete-li použít rozhraní USB 3.0, připojte k počítači **kabel USB C-C + přechodový adaptér USB C-A** produktu.

Periferní zařízení připojená k portu USB IN lze ovládat z počítače.

! POZNÁMKA

- Před použitím produktu si nainstalujte poslední opravný balík operačního systému Windows.
 - Periferní zařízení se prodávají samostatně.
 - K portu USB lze připojit klávesnici, myš nebo zařízení USB.
 - Rychlost nabíjení se může měnit v závislosti na zařízení.
 - Aby bylo možné použít dolní port USB na monitoru, uživatel musí připojit horní port monitoru k hostitelskému PC s použitím kabelu USB C-C nebo USB C-A.
 - Když je kabel USB C-C připojený mezi horní port monitoru a hostitelský PC, dolní port monitoru podporuje zařízení USB 2.0.
 - Když je kabel USB C-A připojený mezi horní port monitoru a hostitelský PC, dolní port monitoru podporuje zařízení USB 3.0.
- Nicméně, hostitelský PC musí podporovat funkci USB 3.0.

! UPOZORNĚNÍ

Upozornění při používání zařízení USB

- Zařízení USB, ve kterém je nainstalován program pro automatické rozpoznání nebo které používá vlastní ovladač, nemusí být rozpoznáno.
- Některá zařízení USB nemusí být podporována nebo nemusí fungovat správně.
- Doporučujeme používat rozbočovač USB nebo jednotku pevného disku s připojeným napájením. (Pokud není napájení přiměřené, zařízení USB nemusí být správně rozpoznáno.)

Připojení sluchátek

Periferní zařízení připojte k monitoru prostřednictvím portu pro sluchátka.

! POZNÁMKA

- Periferní zařízení se prodávají samostatně.
- Podle nastavení zvuku počítače a externího zařízení může být omezena funkce sluchátek a reproduktorů.
- Používáte-li sluchátka s pravouhlym konektorem, může dojít k problémům s připojením dalšího externího zařízení k monitoru. Proto doporučujeme použít sluchátka s rovným konektorem.



Pravouhlý konektor



Rovný konektor
(Doporučeno)

NASTAVENÍ UŽIVATELE

! POZNÁMKA

- Nabídka OSD (On Screen Display) vašeho monitoru se může mírně lišit od obrázků v této příručce.

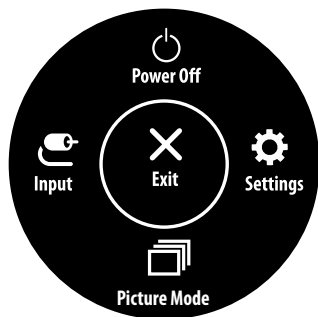
Aktivace hlavního menu



- 1 Stiskněte tlačítko ovladače na dolní části monitoru.
- 2 Pohyby ovladačem nahoru/dolů a doleva/doprava nastavte možnosti.
- 3 Chcete-li opustit hlavní menu, stiskněte tlačítko ovladače ještě jednou.

Tlačítko	Stav menu	Popis
	Hlavní menu deaktivováno	Aktivuje hlavní menu.
	Hlavní menu aktivováno	Opustí hlavní menu. (Vypnutí monitoru stisknutím a podržením tlačítka na déle než 5 sekund. Monitor můžete tímto způsobem kdykoli vypnout, i při zapnutém OSD.)
	Hlavní menu deaktivováno	Upraví úroveň hlasitosti monitoru.
	Hlavní menu aktivováno	Vstup do funkce Input (Vstup) .
	Hlavní menu deaktivováno	Upraví úroveň hlasitosti monitoru.
	Hlavní menu aktivováno	Vstoupí do funkcí možnosti Settings (Nastavení) .
	Hlavní menu deaktivováno	Zobrazí informace o aktuálním vstupu.
	Hlavní menu aktivováno	Vypne monitor.
	Hlavní menu deaktivováno	Zobrazí informace o aktuálním vstupu.
	Hlavní menu aktivováno	Vstoupí do funkce Picture Mode (Režim obrazu) .

Funkce hlavního menu



Hlavní menu	Popis
Input (Vstup)	Nastavení vstupního režimu.
Power Off (Vypnutí)	Vypne monitor.
Settings (Nastavení)	Konfiguruje nastavení obrazovky.
Picture Mode (Režim obrazu)	Nastavení režimu obrazu.
Exit (Ukončit)	Opustí hlavní menu.

Nastavení menu

- 1 Chcete-li zobrazit menu OSD, stiskněte tlačítko ovladače v dolní části monitoru a vstupte do **Settings (Nastavení)**.
- 2 Pohyby ovladačem nahoru/dolů a doleva/doprava nastavte možnosti.
- 3 Chcete-li se vrátit do vyšší úrovně menu či provést nastavení jiných položek menu, pohybujte ovladačem směrem ◀ nebo ovladač stiskněte (🔊).
- 4 Chcete-li opustit menu OSD, pohybujte ovladačem směrem ◀, dokud menu neopustíte.



Quick Settings



Input




Picture



General

Quick Settings (Rychlé nastavení)

Settings (Nastavení) > Quick Settings (Rychlá nastavení)	Popis	
Brightness (Jas)	Nastavuje kontrast a jas obrazovky.	
Contrast (Kontrast)		
Volume (Hlasitost)	Upraví hlasitost.	
	 POZNÁMKA • Funkci Mute (Vypnout zvuk) / Unmute (Zapnout zvuk) můžete upravovat pohybem tlačítka ovladače na ▼ v nabídce Volume (Hlasitost).	
Color Temp	Custom	Uživatel jej může upravit na červenou, zelenou či modrou dle potřeby uživatele
	Warm	Umožňuje nastavit barvu obrazovky do červená.
	Medium	Umožňuje nastavit barvu obrazovky mezi červeným a modravým tónem.
	Cool	Umožňuje nastavit barvu obrazovky na modravý tón.
	Manual	Uživatel může upravovat teplotu barev.

Input (Vstup)

Settings (Nastavení) > Input (Vstup)	Popis	
Input List	Vybere vstupní režim.	
Aspect Ratio (Poměr stran)	Upraví poměr stran obrazovky.	
	Full Wide (Celá šířka)	Zobrazuje video na široké obrazovce bez ohledu na vstupní video signál.
	Original (Původní)	Zobrazuje video podle poměru stran vstupního video signálu.
	Just Scan (Pouze skenování)	V tomto režimu je zachován poměr stran originálu.

Picture (Obraz)

! POZNÁMKA

- **Picture Mode (Režim obrazu)**, který lze nastavit, závisí na vstupním signálu.

[Režim obrazu při signálu SDR (tedy nikoli HDR)]

Settings (Nastavení) > Picture (Obraz)	Popis	
Picture Mode (Režim obrazu)	Custom (Vlastní)	Umožňuje uživateli nastavit každý prvek.
	Vivid (Živý)	Zvýší kontrast, jas a ostrost pro zobrazení živého obrazu.
	HDR Effect (Efekt HDR)	Optimalizuje obrazovku pro vysoce dynamický rozsah.
	Reader (Čtečka)	Optimalizuje obrazovku pro prohlížení dokumentů. Můžete rozjasnit obrazovku v nabídce OSD.
	Cinema (Kino)	Optimalizuje obrazovku pro video.
	FPS	Tento režim je optimalizován pro FPS hry.
	RTS	Tento režim je optimalizován pro RTS Game (RTS Hra.).
	Color Weakness	Tento režim je určen pro uživatele, kteří nemohou rozeznat červenou a zelenou barvu. Umožňuje uživatelům se slabým zrakem snadno tyto dvě barvy rozlišit.
! POZNÁMKA <ul style="list-style-type: none">• Pokud je možnost Picture Mode (Režim obrazu) ve vstupu DP (DisplayPort) změněna, obrazovka může blikat nebo může být ovlivněno rozlišení obrazovky počítače.		

[Režim obrazu při signálu HDR]

Settings (Nastavení) > Picture (Obraz)	Popis	
Picture Mode (Režim obrazu)	Custom	Umožňuje uživateli nastavit každý prvek.
	Vivid	Optimalizuje obrazovku pro živé barvy HDR.
	Cinema	Optimalizuje obrazovku pro HDR video.
	FPS	Tento režim je optimalizován pro hru FPS. Tento režim je vhodný pro velmi tmavé hry FPS.
	RTS	Tento režim je optimalizován pro hru RTS.
	<p>! POZNÁMKA</p> <ul style="list-style-type: none"> • V závislosti na nastavení operačního systému Windows 10 se HDR obsah nemusí zobrazovat správně. Zkontrolujte prosím, zda je v nastavení Windows zapnuto video HDR. • Je-li funkce HDR zapnutá, může být v závislosti na výkonu grafické karty ostrost znaků nebo kvalita obrazu špatná. • Pokud je funkce HDR zapnutá, může v závislosti na výkonu grafické karty při změně vstupu monitoru nebo zapnutí/vypnutí napájení docházet k blikání nebo trhání obrazu. 	

Settings (Nastavení) > Picture (Obraz)	Popis		
Picture Adjust (Úprava obrazu)	Brightness (Jas)	Nastavuje kontrast a jas obrazovky.	
	Contrast (Kontrast)		
	Sharpness (Ostrost)	Nastavuje ostrost obrazovky.	
	SUPER RESOLUTION+	High (Vysoká)	Optimalizuje obrazovku pro křišťálově čistý obraz. Nejlepší pro videa nebo hry ve vysokém rozlišení.
		Middle (Střední)	Optimalizuje obrazovku pro pohodlné sledování, s obrazem se střední úrovní mezi režimy nízkého a vysokého rozlišení. Nejlepší pro videa UCC nebo SD.
		Low (Nizká)	Optimalizuje obrazovku pro plynulý a přirozený obraz. Nejlepší pro fotografie nebo obraz s malým množstvím pohybu.
		Off (Vypnuto)	K zobrazení se použije nejběžnější nastavení. Deaktivuje režim SUPER RESOLUTION+ .
		<p>! POZNÁMKA</p> <ul style="list-style-type: none"> Tato funkce slouží ke zvýšení ostroty obrazu s nízkým rozlišením, proto ji nedoporučujeme používat pro běžný text nebo ikony na ploše. Mohlo by to vést ke zbytečně vysoké ostroty. 	
	Black Level (Úroveň černé)	Nastavuje úroveň kompenzace (pouze pro HDMI).	
		<ul style="list-style-type: none"> Kompenzace: jako reference pro signál videa; jedná se o nejtmaší barvu, kterou monitor dokáže zobrazit. 	
		High (Vysoká)	Udržuje aktuální kontrastní poměr obrazovky.
	Low (Nizká)	Sniží úroveň černé a zvýší úroveň bílé z aktuálního kontrastního poměru obrazovky.	
DFC	On (Zapnuto)	Automaticky nastaví jas podle obrazovky.	
	Off (Vypnuto)	Vypne funkci DFC .	

Settings (Nastavení) > Picture (Obraz)	Popis		
Game Adjust	Response Time	<p>Nastavuje dobu odezvy zobrazovaných obrázků na základě pohybu obrazu na obrazovce.</p> <p>V normálním prostředí doporučujeme použít možnost Fast. V případě velkého množství pohybu se doporučuje použít volbu Faster. Nastavení volby Faster může způsobit vypálení obrazu.</p>	
		Faster (Rychlejší)	Nastaví dobu odezvy na možnost Faster (Rychlejší).
		Fast (Rychlá)	Nastaví dobu odezvy na možnost Fast (Rychlá).
		Normal (Normální)	Nastaví dobu odezvy na možnost Normal (Normální).
	Off (Vypnuto)	Nevyužívá funkci pro zlepšení doby odezvy.	
Black Stabilizer (stabilizátor černé)	<p>Můžete regulovat černý kontrast, aby byly lépe viditelné tmavé scény.</p> <p>Zvýšením hodnoty parametru Black Stabilizer (stabilizátor černé) se na obrazovce zjasní oblast nízké úrovně šedé. (Snadno rozlišíte objekty na tmavých herních obrazovkách.)</p> <p>Snížením hodnoty Black Stabilizer (stabilizátor černé) ztmavne oblast nízké úrovně šedé a zvýší se dynamický kontrast na obrazovce.</p>		

Settings (Nastavení) > Picture (Obraz)	Popis			
Color Adjust (Úprava barev)	Gamma (Korekce gamma)	Mode 1 (Režim 1), Mode 2 (Režim 2), Mode 3 (Režim 3)	Čím je hodnota nastavení gamma vyšší, tím je obraz tmavší. Stejně tak platí, že čím je hodnota nastavení gamma nižší, tím je obraz světlejší.	
		Mode 4 (Režim 4)	Pokud nepotřebujete upravit nastavení korekce gamma, vyberte možnost Mode 4 (Režim 4) .	
	Color Temp (Teplota barev)	Nastavte si vlastní teplotu barev.		
		Custom (Vlastní)	Uživatel ji může nastavit na červenou, zelenou nebo modrou podle potřeby.	
		Warm	Umožňuje nastavit barvu obrazovky do červená.	
		Medium	Umožňuje nastavit barvu obrazovky mezi červeným a modravým tónem.	
		Cool	Umožňuje nastavit barvu obrazovky na modravý tón.	
	Manual	Uživatel může upravovat teplotu barev.		
	Red (Červená)/Green (Zelená)/Blue (Modrá)	Barvu obrazu můžete přizpůsobit pomocí červené, zelené a modré barvy.		
	Six Color (Šest barev)	Splňuje požadavky uživatele na barvy prostřednictvím úpravy barvy a sytosti šesti barev (červená, zelená, modrá, azurová, purpurová, žlutá) a uložení nastavení.		
Hue (Odstín)		Umožňuje nastavit barevný tón obrazovky.		
Saturation (Sytost)		Umožňuje nastavit sytost barev obrazovky. Čím nižší je tato hodnota, tím méně syté a jasné jsou barvy. Čím vyšší je tato hodnota, tím sytější a tmavší jsou barvy.		
Picture Reset (Obnovit nastavení obrazu)	Do you want to reset your picture settings? (Chcete obnovit nastavení obrazu?)	Yes (Ano)	Vrátí nastavení na výchozí hodnotu.	
		No (Ne)	Zruší výběr.	

General (Všeobecné)

Settings (Nastavení) > General (Všeobecné)	Popis	
Language (Jazyk)	Umožňuje nastavit menu na obrazovce na požadovaný jazyk.	
SMART ENERGY SAVING	Šetří energii pomocí algoritmu kompenzace svítivosti.	
	High (Vysoká)	Šetří energii pomocí funkce SMART ENERGY SAVING s vysokou účinností.
	Low (Nízká)	Šetří energii pomocí funkce SMART ENERGY SAVING s nízkou účinností.
	Off (Vypnuto)	Vypne funkci.
	<p>! POZNÁMKA</p> <ul style="list-style-type: none"> Míra úspory energie se může lišit v závislosti na panelu a dodavateli panelu. Pokud vyberete možnost SMART ENERGY SAVING s hodnotami High (Vysoká) nebo Low (Nízká), svítivost monitoru bude vyšší nebo naopak nižší v závislosti na zdroji. 	
Automatic Standby (Automatický pohotovostní režim)	Funkce, která automaticky vypíná monitor, není-li na obrazovce po určitou dobu žádný pohyb. Můžete nastavit časovač funkce automatické vypnutí. (Off (vypnuto) , 4 H (4 hodin) , 6 H (6 hodin) , a 8 H (8 hodin))	
DisplayPort Version	Nastavte Verzi DisplayPort na stejnou verzi, jakou má připojené externí zařízení. (1.4 , 1.2 nebo 1.1). Chcete-li použít funkci HDR, nastavte ji na 1.4 .	
HDMI Compatibility Mode (Režim kompatibility HDMI)	Funkce HDMI Compatibility Mode (Režim kompatibility HDMI) dokáže rozpoznat odkazující zařízení, jenž nepodporuje HDMI 2.0.	
	On (Zapnuto)	Umožňuje funkci HDMI Compatibility Mode (Režim kompatibility HDMI).
	Off (Vypnuto)	Něumožňuje funkci HDMI Compatibility Mode (Režim kompatibility HDMI).
		<p>! POZNÁMKA</p> <ul style="list-style-type: none"> Jestliže připojené zařízení nepodporuje HDMI Compatibility Mode (Režim kompatibility HDMI), obrazovka či zvuk možná nebudou řádně fungovat. Když je HDMI Compatibility Mode (Režim kompatibility HDMI) zapnutý, funkce HDR není podporována. Některé starší grafické karty nepodporují HDMI 2.0, ale rozlišení HDMI 2.0 můžete vybrat na ovládacím panelu okna. To může způsobit, že obrazovka vypadá abnormálně.

Settings (Nastavení) > General (Všeobecné)	Popis	
Buzzer (Bzučák)	Tato funkce vám umožňuje nastavit zvuk generovaný z Buzzer (Bzučák) když je napájení monitoru on (Zapnuto).	
	On (Zapnuto)	Aktivuje možnost monitoru Buzzer (Bzučák).
	Off (Vypnuto)	Deaktivuje možnost monitoru Buzzer (Bzučák).
OSD Lock (Zámek OSD)	Tato funkce znemožňuje konfiguraci a úpravu nabídek.	
	On (Zapnuto)	Aktivuje OSD Lock (Zámek OSD).
	Off (Vypnuto)	Deaktivuje OSD Lock (Zámek OSD)..
Deep Sleep mode (Režim hlubokého spánku)	Když je zapnut Deep Sleep mode (Režim hlubokého spánku), je minimalizována spotřeba proudu a monitor je v pohotovostním režimu.	
	On (Zapnuto)	Aktivuje funkci Deep Sleep mode (Režim hlubokého spánku).
	Off (Vypnuto)	Deaktivuje funkci Deep Sleep mode (Režim hlubokého spánku).
	<p>! POZNÁMKA</p> <ul style="list-style-type: none"> • Funkce USB HUB nebude fungovat v režimu standby a režim Deep Sleep mode (Režim hlubokého spánku) je v režimu standby povolen. 	
Information (Informace)	Zobrazí se následující informace o monitoru: Total Power On Time (Celková doba zapnutí), Resolution (Rozlišení).	
Reset to Initial Settings	Do you want to reset your settings?	
	Yes (Ano)	Vrátí nastavení na výchozí hodnotu.
	No (Ne)	Zrušit obnovení.

ŘEŠENÍ PROBLÉMŮ

Na obrazovce se nic nezobrazuje.	
Je zapojena napájecí šňůra monitoru?	<ul style="list-style-type: none">• Zkontrolujte, zda je napájecí šňůra správně zapojena do elektrické zásuvky.
Zobrazuje se hlášení No Signal ?	<ul style="list-style-type: none">• Tato zpráva se zobrazuje v případě, že signálový kabel mezi počítačem a monitorem chybí nebo je odpojený. Zkontrolujte kabel a znovu jej připojte.
Zobrazuje se zpráva Out of Range ?	<ul style="list-style-type: none">• K tomu dochází v případě, že jsou signály přenášeny z počítače (grafické karty) mimo rozsah horizontální nebo vertikální frekvence monitoru. Nastavte vhodnou frekvenci podle informací v části Specifikace produktu v této příručce.
Zobrazení obrazovky je nestabilní a rozstřesené. / Obrazy na monitoru zanechávají stínové stopy.	
Vybrali jste vhodné rozlišení?	<ul style="list-style-type: none">• Je-li vybráno rozlišení HDMI 1080i 60/50 Hz (prokládané řádkování), obrazovka může blikat. Změňte rozlišení na 1080p nebo doporučené rozlišení.• Pokud grafická karta není nastavena na doporučené (optimální) rozlišení, může to vést k rozmazání textu, ztmavení obrazovky, zmenšení oblasti zobrazení nebo nesprávnému zarovnání displeje.• Způsob nastavování se může lišit v závislosti na počítači a operačním systému. Některá rozlišení nemusí být v závislosti na výkonnosti grafické karty k dispozici. Jedná-li se o tento případ, obraťte se s žádostí o pomoc na výrobce počítače nebo grafické karty.
Dochází k uchování obrazu i v případě, že je monitor vypnutý?	<ul style="list-style-type: none">• Zobrazení statického obrazu po delší dobu může poškodit obrazovku a způsobit přetrvávání obrazu.• Abyste prodloužili životnost monitoru, použijte spořič obrazovky.
Objevují se na obrazovce skvrny?	<ul style="list-style-type: none">• Při používání monitoru se mohou na obrazovce objevit pixelové skvrny (červené, zelené, modré, bílé nebo černé). Tento jev je u obrazovky LCD normální. Nejde o chybu, ani to nesouvisí s výkonem monitoru.
Některé funkce jsou vypnuty.	
Jsou některé funkce nedostupné, když stisknete tlačítko Menu?	<ul style="list-style-type: none">• OSD je uzamčeno. Deaktivujte možnost OSD Lock v nabídce General.

Vidíte zprávu „Nerozpoznaný monitor, nalezen monitor Plug and Play (VESA DDC)“?	
Nainstalovali jste ovladač monitoru?	<ul style="list-style-type: none">• Nezapomeňte si nainstalovat ovladač zobrazení z našich webových stránek: http://www.lg.com.• Zkontrolujte, zda grafická karta podporuje funkci Plug and Play.
Ze sluchátek nevychází žádný zvuk.	
Je obraz zobrazován bez zvuku?	<ul style="list-style-type: none">• Ujistěte se, že jsou porty pro sluchátka řádně připojeny.• Zkuste zvýšit hlasitost pomocí ovladače.• Nastavte výstup zvuku počítače na používaný monitor. (Nastavení se může lišit podle toho, který operační systém používáte.)

SPECIFIKACE PRODUKTU

Hloubka barev	Je podporována 8bitová/10bitová barva.		
Rozlišení	Maximální rozlišení	3440 x 1440 při 60 Hz	
	Doporučené rozlišení	3440 x 1440 při 60 Hz	
Zdroje napájení	Napájení	19 V --- 7,0 A	
	Spotřeba energie	Režim zapnuto: 60 W Typ. (Podmínky odhalení)* Režim spánku ≤ 0,5 W Režim Vypnuto ≤ 0,3 W	
Adaptér AC/DC	Typ ADS-150KL-19N-3 190140E, SHENZHEN HONOR ELECTRONIC Výstup: 19 V --- 7,37 A		
Okolní prostředí	Provozní podmínky	Teplota	0 °C až 40 °C
		Vlhkost	Méně než 80 %
	Skladovací podmínky	Teplota	-20 °C až 60 °C
		Vlhkost	Méně než 85 %
Rozměry	Velikost monitoru (šířka x výška x hloubka)		
	Se stojanem	814,0 x 569,5 x 250,8 (mm)	
	Bez stojanu	814,0 x 359,1 x 92,9 (mm)	
Hmotnost (bez obalu)	Se stojanem	8,0 kg	
	Bez stojanu	6,3 kg	

Technické údaje se mohou změnit bez předchozího upozornění.

* Spotřeba energie se může lišit v závislosti na provozních podmínkách a nastavení monitoru.

* Spotřeba režimu Zapnuto je měřena zkušební normou LGE (model Zcela bílé, maximální rozlišení).

Režim tovární podpory (Předem nastavený režim, PC)

DisplayPort/ HDMI/ USB-C

Předem nastavený režim	Horizontální frekvence (kHz)	Vertikální frekvence (Hz)	Polarita (H/V)	Poznámky
640 x 480	31,469	59,94	-/-	
800 x 600	37,879	60,317	+/+	
1024 x 768	48,363	60	-/-	
1152 x 864	54,347	60,05	+/+	
1280 x 720	45,00	60,00	+/+	
1280 x 800	49,702	60	-/+	
1280 x 1024	63,981	60,02	+/+	
1600 x 900	60,00	60,00	+/+	
1680 x 1050	65,29	59,954	-/+	
1920 x 1080	67,5	60	+/-	
2560 x 1080	66,66	60	-/-	
3440 x 1440	43,82	29,99	+/-	
3440 x 1440	73,68	49,99	+/-	
3440 x 1440	88,82	59,97	+/-	

Časování HDMI (Video)

Režim tovární podpory (Předem nastavený režim)	Horizontální frekvence (kHz)	Vertikální frekvence (Hz)	Poznámky
480p	31,5	60	
720p	45,0	60	
1080p	67,5	60	
2160p	135	60	Když je HDMI Comaptibility Mode (Režim kompatibility HDMI) nastaven na Off (Vypnuto)



Model a výrobní číslo výrobku jsou umístěny na zadní straně a na jedné straně výrobku. Nahrajte je níže v případě, že budete potřebovat servis.

Model _____

Sériové číslo _____