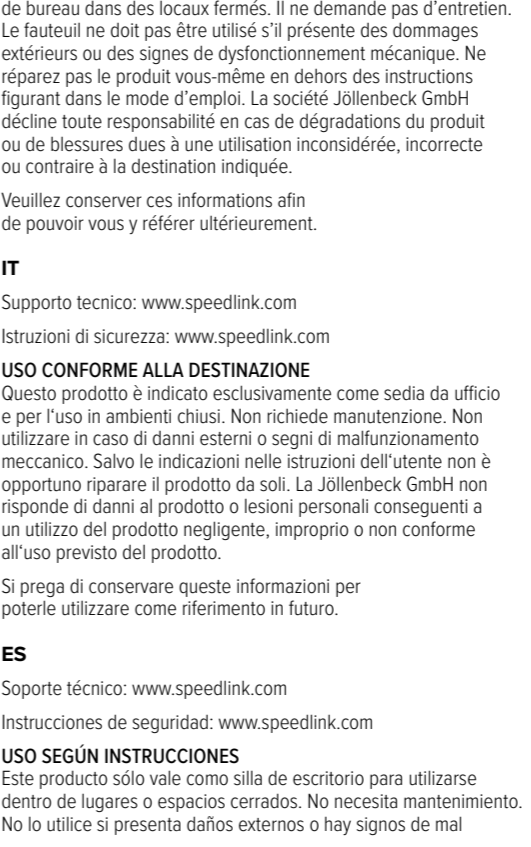
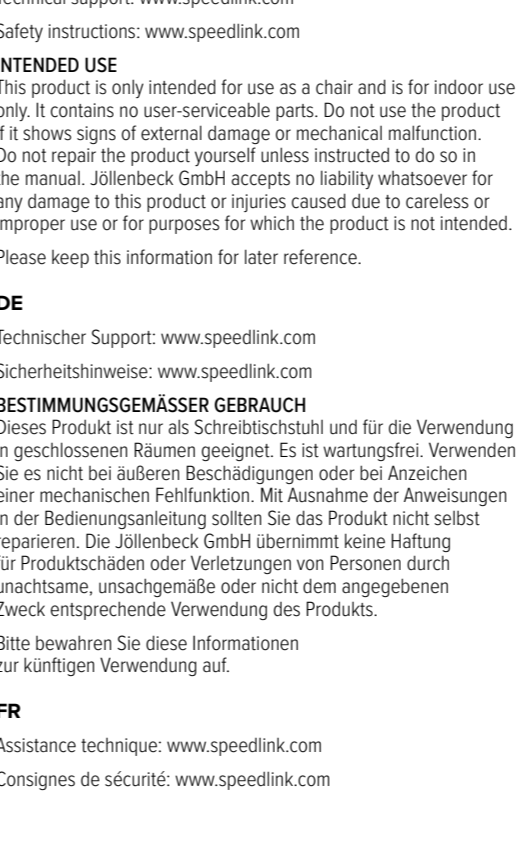
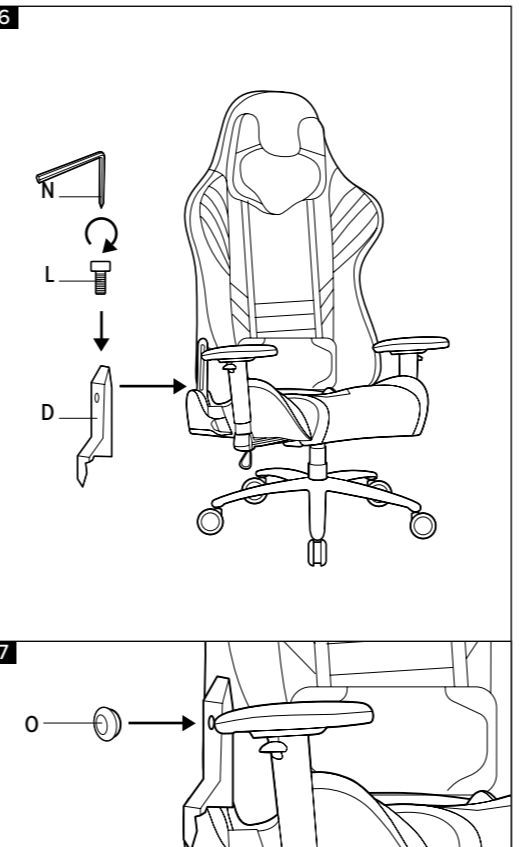
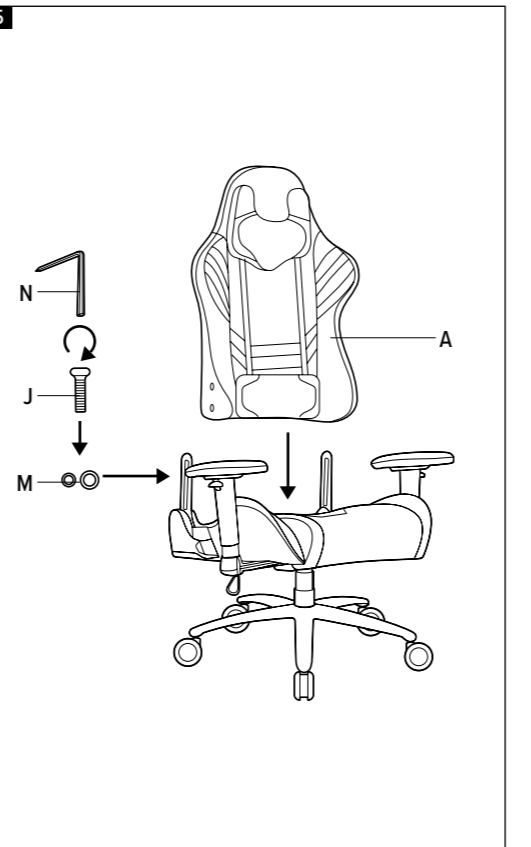
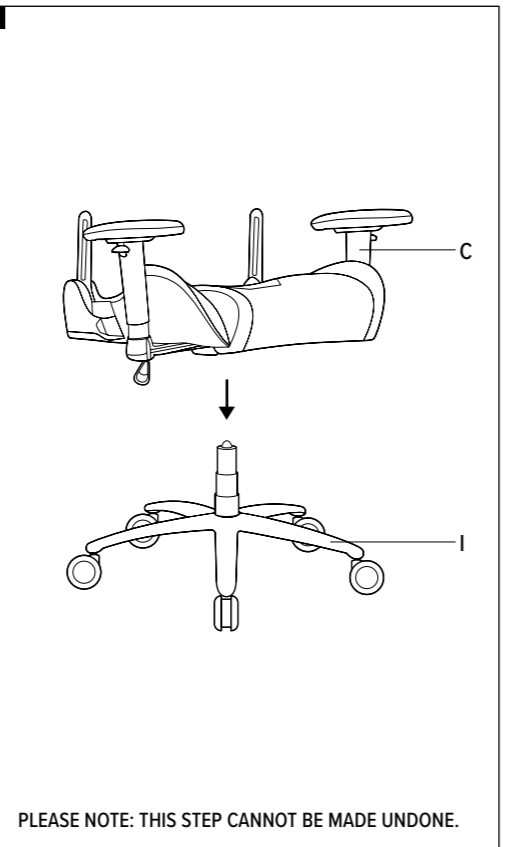
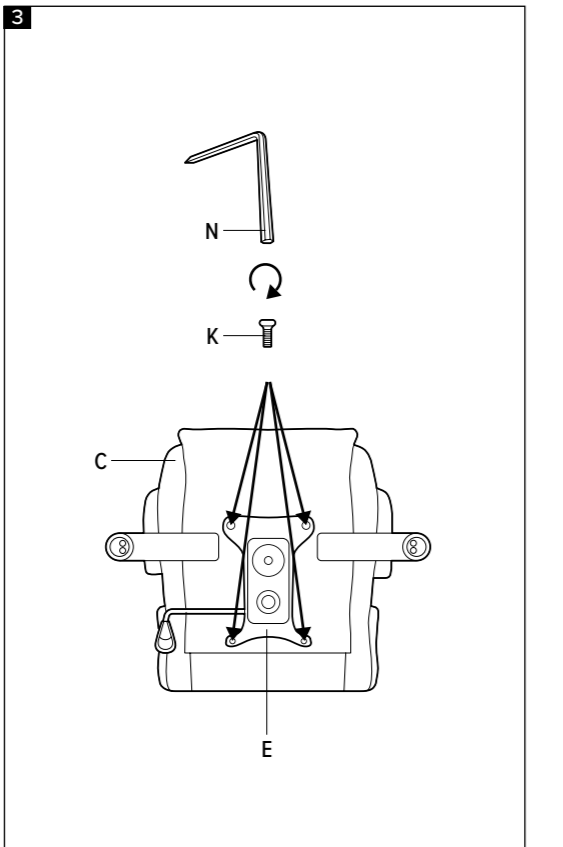
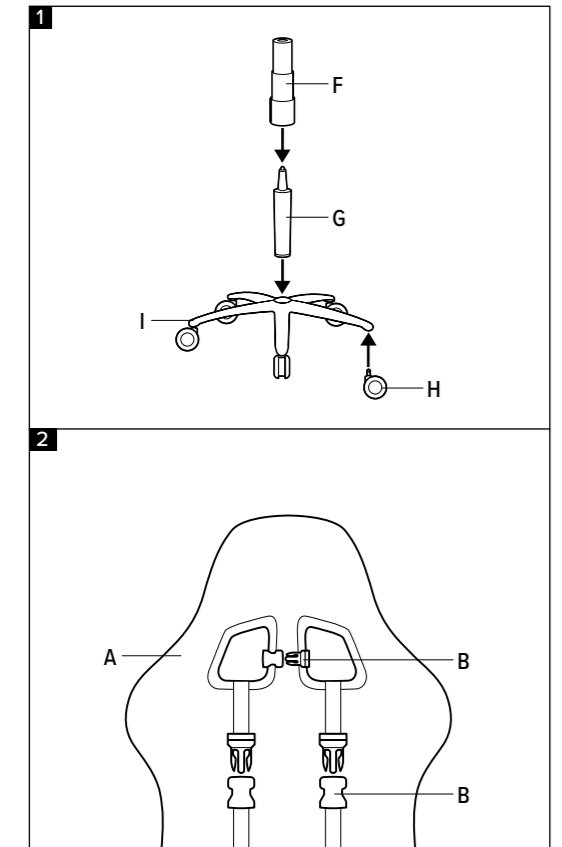
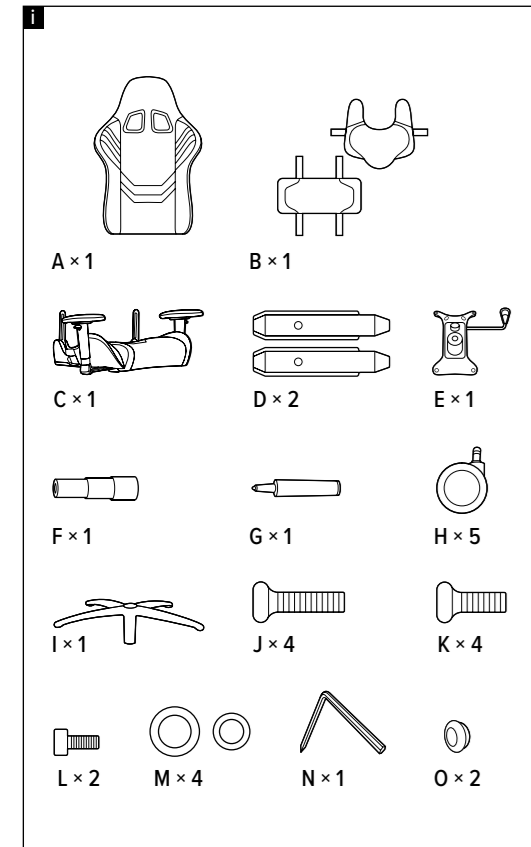


# GET STARTED



PLEASE NOTE: THIS STEP CANNOT BE MADE UNDONE.

## EN

Technical support: [www.speedlink.com](http://www.speedlink.com)

Safety instructions: [www.speedlink.com](http://www.speedlink.com)

### INTENDED USE

This product is only intended for use as a chair and is for indoor use only. It contains no user-serviceable parts. Do not use the product if it shows signs of external damage or mechanical malfunction. Do not repair the product yourself unless instructed to do so in the manual. Jöllenbeck GmbH accepts no liability whatsoever for any damage to this product or injuries caused due to careless or improper use or for purposes for which the product is not intended.

Please keep this information for later reference.

## DE

Technischer Support: [www.speedlink.com](http://www.speedlink.com)

Sicherheitshinweise: [www.speedlink.com](http://www.speedlink.com)

### BESTIMMUNGSGEMÄSSER GEBRAUCH

Dieses Produkt ist nur als Schreibtischstuhl und für die Verwendung in geschlossenen Räumen geeignet. Es ist wartungsfrei. Verwenden Sie es nicht bei äußeren Beschädigungen oder bei Anzeichen einer mechanischen Fehlfunktion. Mit Ausnahme der Anweisungen in der Bedienungsanleitung sollten Sie das Produkt nicht selbst reparieren. Die Jöllenbeck GmbH übernimmt keine Haftung für Produktschäden oder Verletzungen von Personen durch unachtsame, unsachgemäße oder nicht dem angegebenen Zweck entsprechende Verwendung des Produkts.

Bitte bewahren Sie diese Informationen zur künftigen Verwendung auf.

## FR

Assistance technique: [www.speedlink.com](http://www.speedlink.com)

Consignes de sécurité: [www.speedlink.com](http://www.speedlink.com)

## CADRE D'UTILISATION

Ce produit est uniquement destiné à une utilisation comme fauteuil de bureau dans des locaux fermés. Il ne demande pas d'entretien. Le fauteuil ne doit pas être utilisé s'il présente des dommages extérieurs ou des signes de dysfonctionnement mécanique. Ne réparez pas le produit vous-même en dehors des instructions figurant dans le mode d'emploi. La société Jöllenbeck GmbH décline toute responsabilité en cas de dégradations du produit ou de blessures dues à une utilisation inconsidérée, incorrecte ou contraire à la destination indiquée.

Veuillez conserver ces informations afin de pouvoir vous y référer ultérieurement.

## IT

Supporto tecnico: [www.speedlink.com](http://www.speedlink.com)

Istruzioni di sicurezza: [www.speedlink.com](http://www.speedlink.com)

### USO CONFORME ALLA DESTINAZIONE

Questo prodotto è indicato esclusivamente come sedia da ufficio e per l'uso in ambienti chiusi. Non richiede manutenzione. Non utilizzare in caso di danni esterni o segni di malfunzionamento meccanico. Salvo le indicazioni nelle istruzioni dell'utente non è opportuno riparare il prodotto da soli. La Jöllenbeck GmbH non risponde di danni al prodotto o lesioni personali conseguenti a un utilizzo del prodotto negligente, improprio o non conforme all'uso previsto del prodotto.

Si prega di conservare queste informazioni per poterle utilizzare come riferimento in futuro.

## ES

Soporte técnico: [www.speedlink.com](http://www.speedlink.com)

Instrucciones de seguridad: [www.speedlink.com](http://www.speedlink.com)

### USO SEGÚN INSTRUCCIONES

Este producto sólo vale como silla de escritorio para utilizarse dentro de lugares o espacios cerrados. No necesita mantenimiento. No lo utilice si presenta daños externos o hay signos de mal

funcionamiento mecánico. No intente, en ningún caso, la reparación del producto, a no ser que esté indicado en el manual de instrucciones. Jöllenbeck GmbH no asume la responsabilidad por daños en el producto o lesiones corporales ocasionadas por una utilización inadecuada o impropia, diferente de la recomendada para este producto.

Conserve esta información para consultarla en el futuro.

## RU

Техническая поддержка: [www.speedlink.com](http://www.speedlink.com)

Указания по безопасности: [www.speedlink.com](http://www.speedlink.com)

### ИСПОЛЬЗОВАНИЕ ПО НАЗНАЧЕНИЮ

Это изделие предназначено только для использования в качестве стула к письменному столу в закрытых помещениях. Оно не нуждается в техническом обслуживании. Не используйте его, если на его наружной части имеются повреждения или имеются признаки неправильного механического функционирования. За исключением указаний в руководстве по эксплуатации вы не должны сами ремонтировать изделие. Jöllenbeck GmbH не несет ответственности за ущерб изделию или травмы лиц вследствие неосторожного, ненадлежащего, или не соответствующего указанной цели использования изделия.

Сохраните эту информацию для использования в будущем.

## NL

Technische ondersteuning: [www.speedlink.com](http://www.speedlink.com)

Waarschuwingen: [www.speedlink.com](http://www.speedlink.com)

### BEDOELD GEBRUIK

Dit product is uitsluitend bedoeld als schrijftafelstoel en voor gebruik binnenshuis. Het is onderhoudsvrij. Gebruik het product niet bij schade aan de buitenkant of bij tekenen van een mechanisch defect. Het is verboden het product zelf te repareren, tenzij dit in de gebruiksaanwijzing vermeld staat. Jöllenbeck GmbH is niet aansprakelijk voor schade aan het product of persoonlijk

letsel als gevolg van ondoordacht of ondeskundig gebruik, of gebruik dat niet in overeenstemming is met het aangegeven doel van het product.

Bewaar deze informatie voor toekomstige naslag.

## PL

Pomoc techniczna: [www.speedlink.com](http://www.speedlink.com)

Wskazówki bezpieczeństwa: [www.speedlink.com](http://www.speedlink.com)

### UŻYTKOWANIE ZGODNE Z PRZEZNACZENIEM

Ten produkt jest przeznaczony tylko do stosowania jako krzesło do biurka i w pomieszczeniach zamkniętych. Nie wymaga on konserwacji. Nie wolno go używać przy widocznych zewnętrznych uszkodzeniach ani w przypadku oznak nieprawidłowego działania mechanicznego. Z wyjątkiem zaleceń w instrukcji obsługi nie należy samodzielnie naprawiać produktu. Jöllenbeck GmbH nie ponosi żadnej odpowiedzialności za uszkodzenia produktu lub obrażenia u ludzi spowodowane nieuważnym, nieodpowiednim lub niezgodnym z przeznaczeniem użytkowaniem produktu.

Prosimy zachować tę informację do późniejszego wykorzystania.

## HU

Műszaki támogatás: [www.speedlink.com](http://www.speedlink.com)

Tudnivalók: [www.speedlink.com](http://www.speedlink.com)

### RENDELTEÉSZERŰ HASZNÁLAT

Ez a termék csak íróasztalszékként és zárt helyiségben alkalmazható. Nem igényel karbantartást. Ne használja külső sérülés esetén vagy ha mechanikus hibás funkciót tapasztal. A használati utasításban lévő utasítások kivételével a terméket egyedül ne javítsa. A Jöllenbeck GmbH nem vállal felelősséget a termék károsodásaiért és személyi sérülésekért, ha gondatlan, szakszerűtlen vagy nem a termék céljának megfelelő használatból ered.

Kérem, ezt az információt tartsa meg referenciaként.



[www.speedlink.com](http://www.speedlink.com)

## GR

Τεχνική υποστήριξη: www.speedlink.com

Υποδείξεις ασφαλείας: www.speedlink.com

### ΧΡΗΣΗ ΣΥΜΦΩΝΗ ΜΕ ΤΟΥΣ ΚΑΝΟΝΙΣΜΟΥΣ

Αυτό το προϊόν ενδείκνυται μόνο ως πολυθρόνα γραφείου και για τη χρήση σε κλειστούς χώρους. Δεν απαιτεί συντήρηση. Μην το χρησιμοποιείτε εάν παρουσιάζει εξωτερικές ζημιές ή εάν έχει σημάδια μηχανικής ελαττωματικής λειτουργίας. Με εξαίρεση τις υποδείξεις στις οδηγίες χειρισμού δεν πρέπει να επισκευάζετε οι ίδιοι το προϊόν. Η Jöllenbeck GmbH δεν αναλαμβάνει καμία ευθύνη για ζημιές στο προϊόν ή για τραυματισμούς ατόμων λόγω απρόσπεκτης, ακατάλληλης χρήσης ή χρήσης του προϊόντος για διαφορετικό σκοπό από τον αναφερόμενο.

Παρακαλούμε φυλάξτε αυτές τις πληροφορίες για μελλοντική αναφορά.

## CZ

Technický suport: www.speedlink.com

Bezpečnostní upozornění: www.speedlink.com

### POUŽITÍ DLE PŘEDPISŮ

Tento výrobek slouží židle k psacímu stolu a pro použití v uzavřených prostorech. Je bezúdržbový. V případě vnějšího poškození a známek mechanické poruchy jej nepoužívejte. Výrobek byste neměli opravovat sami, s výjimkou pokynů v návodu k použití. Firma Jöllenbeck GmbH nepřebírá ručení za poškození výrobku nebo zranění osob z důvodu neopatrného, neodborného použití, nebo z důvodu použití výrobku za jiným účelem, než který byl uveden.

Tyto informace uchovejte pro budoucí potřebu.

## PT

Suporte técnico: www.speedlink.com

Avisos de segurança: www.speedlink.com

## UTILIZAÇÃO SEGUNDO AS NORMAS

Este produto destina-se exclusivamente a ser utilizado como cadeira de secretária e em espaços fechados. Não necessita de manutenção. Não utilizar em caso de danos exteriores ou em caso de falhas mecânicas no funcionamento. Com exceção das instruções no manual de utilização, não deve reparar o aparelho por conta própria. A Jöllenbeck GmbH não se responsabiliza por danos no produto ou ferimentos pessoais resultantes de utilização negligente, incorreta ou indevida do produto para fins que não aqueles previstos pelo fabricante.

Por favor, guarde esta informação para uma futura referência.

## DK

Teknisk support: www.speedlink.com

Sikkerhedsanvisninger: www.speedlink.com

### KORREKT ANVENDELSE

Dette produkt er kun egnet som skrivebordsstol og beregnet til anvendelse i indendøre. Produktet er vedligeholdelsesfrit. Brug det ikke, hvis det har udvendige skader, eller ved tegn på mekaniske fejl. Med undtagelse af anvisningerne i betjeningsvejledningen bør du ikke selv reparere produktet. Jöllenbeck GmbH giver ikke garanti for skader på produktet eller personskader, som er forårsaget af uagtsom, uhensigtsmæssig eller forkert anvendelse eller anvendelse, som ikke er i overensstemmelse med det angivne formål.

Du bedes opbevare disse informationer til senere brug.

## SE

Teknisk support: www.speedlink.com

Säkerhetsanvisningar: www.speedlink.com

### FÖRESKRIVEN ANVÄNDNING

Den här produkten ska bara användas som skrivbordsstol inomhus. Produkten är underhållsfri. Använd inte produkten om den har utvärdiga skador eller visar tecken på mekaniska fel. Med undantag för de arbeten som beskrivs i bruksanvisningen

ska du själv inte göra några reparationer på produkten. Jöllenbeck GmbH ansvarar inte för några skador på produkten eller personskador som är ett resultat av oaksamhet, felaktig behandling eller för att produkten använts i andra syften än de som specificeras av tillverkaren.

Spara den här informationen för senare bruk.

## NO

Teknisk support: www.speedlink.com

Sikkerhetsinformasjon: www.speedlink.com

### FORSKRIFTSMESSIG BRUK

Dette produktet er kun egnet til bruk som skrivebordstol, og kun til bruk i lukkede rom. Produktet er vedlikeholdsfritt. Ikke bruk produktet hvis det har synlige ytre skader eller dersom det oppstår ting som tyder på en mekanisk feilfunksjon. Med unntak av instruksene i brukerhåndboken, skal produktet ikke repareres på egenhånd. Jöllenbeck GmbH kan ikke holdes ansvarlig for produkt- eller personskader som skyldes at produktet er brukt på en uaktsom eller ikke-forskriftsmessig måte, eller at det har vært brukt til andre formål enn det som er tiltenkt.

Vennligst oppvar denne informasjonen for senere referanse.

## FI

Tekninen tuki: www.speedlink.com

Turvaohjeet: www.speedlink.com

### MÄÄRÄYSTENMUKAINEN KÄYTTÖ

Tämä tuote on tarkoitettu ainoastaan toimistotuoliksi ja sisätiloissa käytettäväksi. Tuotetta ei tarvitse huoltaa. Älä käytä sitä, jos havaitset ulkoisia vaurioita tai mekaanisia toimintahäiriöitä. Tuotetta ei tule korjata itse, poikkeuksena ovat käyttöohjeessa annetut ohjeet. Jöllenbeck GmbH ei ota minkäänlaista vastuuta tuotevaurioista tai henkilöiden loukkaantumisista, jotka johtuvat tuotteen huolimattomasta, asiattomasta tai ilmoitetusta käyttötarkoituksesta poikkeavasta käytöstä.

Säilytä nämä tiedot myöhempää käyttöä varten.

## RO

Asistență tehnică: www.speedlink.com

Indicații de siguranță: www.speedlink.com

### UTILIZARE CONFORMĂ

Acest produs este adecvat numai ca scaun de birou și pentru utilizarea în spații închise. Produsul nu necesită întreținere. Nu utilizați produsul dacă prezintă deteriorări exterioare sau indicii de defecțiuni mecanice. Nu reparați singur produsul, cu excepția instrucțiunilor din instrucțiunile de utilizare. Compania Jöllenbeck GmbH nu își asumă răspunderea pentru deteriorări ale produsului sau vătămări corporale cauzate de utilizarea neatentă, necorespunzătoare sau neconformă destinației produsului.

Sačuvaјte ove informacije za kasniju upotrebu.

## SL

Tehnična podpora: www.speedlink.com

Varnostna navodila: www.speedlink.com

### PREDVIDENA UPORABA

Ta izdelek je primeren le za uporabo kot pisarniški stol in samo v zaprtih prostorih. Izdelka ni treba vzdrževati. Ne uporabljajte ga pri zunanjih poškodbah ali pri znakih mehanskih napak pri delovanju. Izdelka ne popravljajte sami, razen v okviru navodil za uporabo izdelka. Družba Jöllenbeck GmbH ne prevzema nikakršne odgovornosti za škodo na izdelku ali telesne poškodbe oseb na podlagi nepazljive, neustrezne uporabe izdelka ali njegove uporabe za namene, ki ne ustrezajo navedbam proizvajalca o ustrezni uporabi izdelka.

Prosimo vas, da te informacije shranite za prihodnjo rabo.

## EE

Tehniline tugi: www.speedlink.com

Ohutusõuded: www.speedlink.com

### NÕUETEKOHANE KASUTAMINE

Käesolev toode on sobilik kasutamiseks ainult kirjutuslaua toolina kinnistes ruumides. Toode on hooldevaba. Ärge kasutage seda väliste kahjustuste või mehaaniliste tõrgete ilmnemise korral. Toodet ei tohi ise remontida, välja arvatud kasutusjuhendis välja

toodud olukordades. Jöllenbeck GmbH ei võta vastutust toote hooletust, asjatundmatust või mitteoststarbekohasest kasutamisest tingitud inimvigastuste või varakahjude eest.

Säilitage see infoleht tulevaseks kasutamiseks.

## EG

قسم الدعم الفني: www.speedlink.com

إرشادات السلامة: www.speedlink.com

### الاستعمال المطابق للتعليمات

هذا المنتج مناسب فقط ليُستخدم ككرسي مكتب داخل الغرف المغلقة، وهو لا يحتاج للصيانة. احرص على عدم استخدامه في حالة وجود أضرار خارجية أو ظهور إشارة إلى خطأ وظيفي ميكانيكي. باستثناء التوجيهات الواردة في دليل الاستخدام ينبغي عليك عدم إصلاح المنتج بنفسك. لا تتحمل شركة يولنبك ذ. م. م. أية مسؤولية عن أضرار المنتجات أو تعرض الأفراد للإصابة بسبب استخدام المنتج غير الواعي أو غير المطابق للتعليمات أو غير المطابق لغرض الاستخدام المقرر.

برجاء الاحتفاظ بهذه المعلومات من أجل استخدامها في وقت لاحق.

## IL

תמיכה טכנית: www.speedlink.com

הוראות בטיחות: www.speedlink.com

### שימוש מיועד

מוצר זה מיועד לשימוש רק ככיסא שולחן לשימוש בחדרים פנימיים. אין צורך בתחזוקה. אין להשתמש במקרה של נזק חיצוני או סימני תקלה מכנית. למעט ההוראות במדריך למשתמש רצוי שלא תתקן את המוצר בעצמך. Jöllenbeck GmbH אינה נושאת באחריות לנוק למוצר או לפניעה באנשים כתוצאה משימוש רשלני ובלתי הולם במוצר או בשימוש שאינו תואם את התכלית שצוינה.

אנא שמור מידע זה לשימוש עתידי.

## BG

Техническа поддръжка: www.speedlink.com

Указания за безопасност: www.speedlink.com

## RU

Этот продукт предназначен само за употреба като стол за бюро и за използване в затворени помещения. Той не се нуждае от поддръжка. Не го използвайте при външни повреди или при признаци за механичен дефект. С изключение на инструкциите в ръководството за експлоатация не трябва да ремонтирате продукта сами. Фирма Jöllenbeck GmbH не поема отговорност за повреди на продукта или наранявания на лица в резултат на невнимателна, неправилна или несъответстваща на посоченото предназначение употреба на продукта.

Моля, запазете тази информация за бъдеща употреба.

## SK

Technická podpora: www.speedlink.com


Bezpečnostné pokyny: www.speedlink.com


### POUŽÍVANIE NA URČENÝ ÚČEL

Tento produkt je vhodný iba ako stolička k písaciemu stolu a na používanie v uzatvorených priestoroch. Nevyžaduje údržbu. Nepoužívajte ho pri vonkajších poškodeniach alebo príznakoch mechanickej chybnnej funkcie. Produkt by ste nemali opravovať sami, s výnimkou pokynov v návode na obsluhu. Spoločnosť Jöllenbeck GmbH nepreberá žiadne ručenie za škody na produkte alebo poranenia osôb v dôsledku neopatrného, neodborného používania alebo používania produktu nezodpovedajúceho uvedenému účelu.

Túto informáciu uchovajte, prosím, pre budúce použitie.

# WARNING SYMBOLS AND MARKINGS

 This product contains moving parts. If used incorrectly, fingers or skin may be pinched accidentally which can cause bruising. Careless use may cause wear and tear on items that come into contact with the product when being set up/while using.

 Bewegliche Bestandteile; bei unsachgemäßem Gebrauch können versehentlich Finger oder Haut eingeklemmt werden; dies kann zu Quetschungen und/oder Blutergüssen führen. Bei unvorsichtiger Handhabung kann es zu Abnutzungserscheinungen an Gegenständen kommen, die bei der Einrichtung/während der Benutzung des Produktes mit dem Produkt in Berührung kommen.



## USER GUIDE

© 2020 Jöllenbeck GmbH. All rights reserved. Speedlink, the Speedlink word mark and the Speedlink swoosh are registered trademarks of Jöllenbeck GmbH. The Instagram logo is a registered trademark/service mark of Instagram LLC. The Facebook logo is a registered trademark of Facebook Inc. The Twitter logo is a registered trademark of Twitter Inc. The YouTube logo is a registered trademark of YouTube LLC. All trademarks are the property of their respective owner. Jöllenbeck GmbH shall not be made liable for any errors that may appear in this manual. Information contained herein is subject to change without prior notice. Please keep this information for later reference.

**ZAYNE**  
GAMING CHAIR

**speedlink**