

CANDY

ENGLISH	INSTALLATION AND USER'S MANUAL
FRENCH	NOTICE D'INSTALLATION ET D'UTILISATION
ITALIAN	MANUALE D'ISTRUZIONE
PORTOGUESE	MANUAL DE INSTALAÇÃO E UTILIZAÇÃO
ROMÂNĂ	MANUAL DE INSTALARE ŞI UTILIZARE
إنجليزي	دليل التركيب والمستخدم
CZECH	NÁVOD K OBSLUZE A INSTALACI
SLOVENSKY	MANUAL DE INSTALARE

INSTALLATION AND USER'S MANUAL

(CMBI970LX)
(CVMI970LX)

CONTENT

INTRODUCTION	2
SAFETY PRECAUTION	2-3
SPECIFICATION	5-6
INSTALLATION	7-8
DESCRIPTION OF COMPONENTS	9
OPERATION	9
MAINTENANCE	10
TROUBLESHOOTING	11
CONFORMITY WITH DIRECTIVES	11
ENVIRONMENTAL PROTECTION	12

INTRODUCTION

Thank you for choosing this cooker hood.

This instruction manual is designed to provide you with all required instructions related to the installation, use and maintenance of the appliance. In order to operate the unit correctly and safely, please read this instruction manual carefully before installation and usage.

The cooker hood uses high quality materials, and is made with a streamlined design. Equipped with large power electric motor and centrifugal fan, it also provides strong suction power, low noise operation, non-stick grease filter and easy assembly installation.

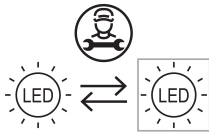
SAFETY PRECAUTION

- ❑ Never let the children operate the machine.
- ❑ The cooker hood is for home use only, not suitable for barbecue, roast shop and other commercial purpose.
- ❑ The cooker hood and its filter should be clean regularly in order to keep in good working condition.
- ❑ Clean the cooker hood according to the instruction manual and keep the unit from danger of burning.
- ❑ Forbid the direct baking from the gas cooker.
- ❑ Please keep the kitchen room a good convection.
- ❑ Before connecting this appliance check that the power supply cord is not damaged. A damaged supply cord must be replaced by qualified service personnel only.
- ❑ There shall be adequate ventilation of the room when the range hood is used at the same time as appliances burning gas or other fuels;
- ❑ The air must not be discharged into a flue that is used for exhausting fumes from appliances burning gas or other fuels;
- ❑ Regulations concerning the discharge of air have to be fulfilled.
- ❑ This appliance is not intended for use by persons (including children) with reduced physical, sensory or mental capabilities, or lack of experience and knowledge, unless they have been given supervision or instruction concerning use of the appliance by a person solely for their safety.
- ❑ Children should be supervised to ensure that they do not play with the appliance.
- ❑ Do not flame under the range hood.
- ❑ The range hood is not intended to be installed over a hob having more than four hob elements

Electrical Shock Hazard

- ❑ Only plug this unit into a properly earthed outlet. If in doubt seek advice from a suitably qualified engineer.
- ❑ Failure to follow these instructions can result in death, fire, or electrical shock.

- These shall be adequate ventilation of the room when the range hood is used at the same time as appliances burning gas or other fuels(not applicable to appliances that only discharge the air back into the room);
- the details concerning the method and frequency of cleaning.
- there is a fire risk if cleaning is not carried out in accordance with the instructions;
- do not flame under the range hood;
- CAUTION: Accessible parts may become hot when used with cooking appliances.



The lamp used in this product is not suitable for use in the lighting of a room.

The purpose of this lamp is to provide illumination for using the product.

Electrical Installation

All installation must be carried out by a competent person or qualified electrician. Before connecting the mains supply ensure that the mains voltage corresponds to the voltage on the rating plate.

Direct Connection

The appliance must be connected directly to the mains using an omnipolar circuit breaker with a minimum opening of 3mm between the contacts.

The installer must ensure that the correct electrical connection has been made and that it complies with the wiring diagram.

The cable must not be bent or compressed.

Regularly check the power plug and power cord for damage. If the supply cord is damaged, it must be replaced by a special cord or assembly available from the manufacturer or its service agent.

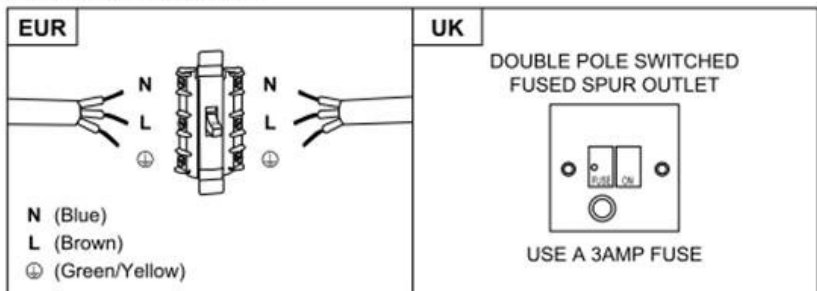
WARNING: This is a Class I appliance and MUST be earthed

This appliance is supplied with a 3 core mains cable coloured as follows:

Brown = L or Live

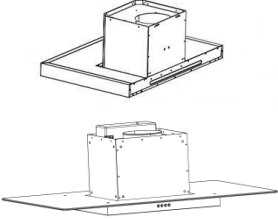
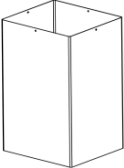
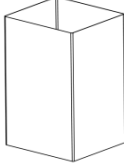
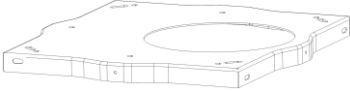




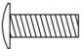


Blue = N or Neutral




Green and Yellow = E or Earth 



The fuse must be rated at 3 Amps.

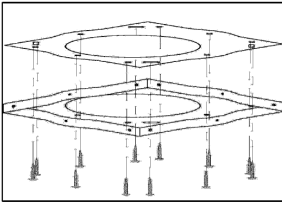
Standard Installation Accessories List

Spec.	Illustration Picture	Qty
Casing (CMBI970LX) (CVMI970LX)		1
Upper Chimney 600mm		1
Lower Chimney 600mm		1
Hanging Board		1
Screws M6x60		8
φ8 Rawl Plugs φ8×φ6 white color		11
Screws ST6.0x40		11
φ7.2 Screws ST4.0x8		4
Screws M5x12		40
Washers		16
Nuts		16

Spec.	Illustration Picture	Qty
Air Deflector		1
Bracket		2
Screws ST3.5×12		4

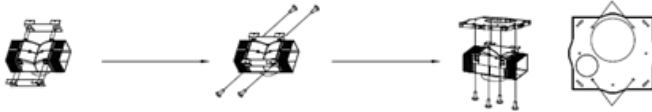
CEILING MOUNTING INSTALLATION

Air deflector is mentioned as included and not optional.

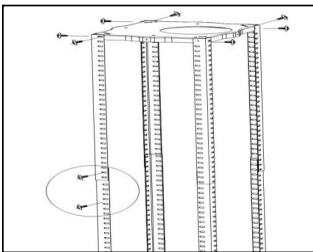


- 1) Position the hanging plate on the ceiling and then mark the position of the screw holes.
The hanging plate should be securely fixed to the ceiling,

- 2) Fix the 2 pcs brackets to the T-shaped plastic outlet with 4 pcs ST3.5x12mm screws provided.

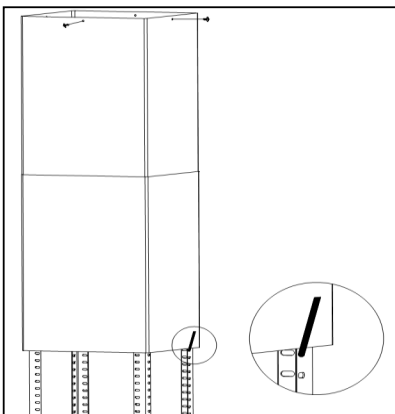


- 11 x ST6 (40 mm) screws for wooden ceiling
- 8 x expansion bolts for cement ceiling



- 2) Fix the angle bars to the hanging plate, using the 8 x M5 screws.
- 3) Extend the angle bars to the required height and then fix them in position using the 16 x M5 screws and nuts with metal washers.

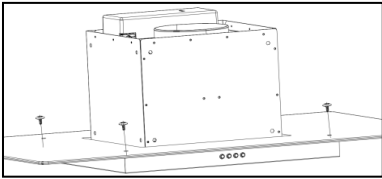
- **IMPORTANT:** The angle bars must have an overlap of AT LEAST 100 mm.



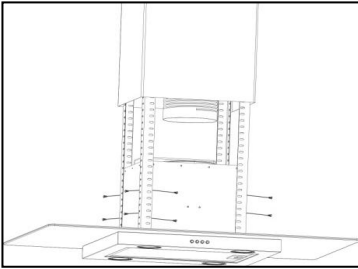
- 4) If your cooker hood is going to be used in extraction mode, then you should connect the ducting hose to the ceiling adaptor at this point.

Fix the upper chimney section to the hanging plate, using the 4 x self tapping screws.

Slide the lower chimney section onto the angle bars and raise it until it sits just below the upper chimney section.

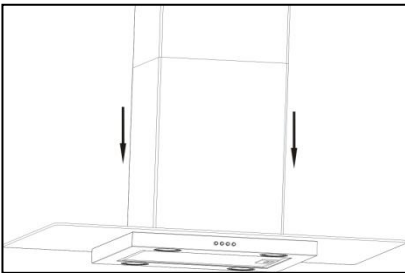


5) If the glass canopy has not been pre-assembled by the factory, then it should be fixed to the top of the main body of the cooker hood at this stage.



6) Lift the main body of the cooker hood onto the angle bar and then fix it into position using the 16 x M5 screws.

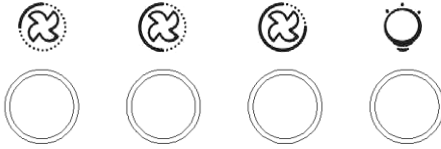
- **IMPORTANT:** This stage of the installation process **MUST** be completed by two people.
- **IMPORTANT:** The 16 x M5 screws **MUST** be securely tightened.



7) If you are going to be using the hood in extraction mode, you should fix the ducting hose to the spigot.

- The electrical connection must correspond to the electrical requirement noted on the rating plate, which is placed inside the cooker hood. The appliance should now be connected to the electrical supply.
- Check that the appliance is operating correctly by selecting each speed and switching the light bulbs on and off.
- Remove the hanging hook and then slide the lower chimney section downwards, until it rests against the main body of the cooker hood.
- Use a stainless steel cleaner and polish on the stainless steel sections of the appliance.
- If you are using the appliance in recirculation mode, then you should now fit the carbon filter.
- “Please kindly be noted: T-shaped plastic outlet and v-flaps can not be used at the same time. You can use them in two ways:
 - 1) Add v-flap on existing outlet;
 - 2) Use T-shaped plastic outlet, no add v-flap.”
- “Note: The product is provided with v-flap accessory. This accessory is not mandatory for installation, operation and use of the product.”

DESCRIPTION OF COMPONENTS



OPERATION

Button 1

The button is with indicate backlit, when you press the button,the backlit will be turned on and the fan will be turned on at low speed. when press again, it will turn off the fan.

It's used for Ventilation on the kitchen. It is suitable for simmering and cooking which do not make much steam.

Button 2

The button is with indicate backlit, when you press the button,the backlit will be turned on and the fan will be turned on at Medium Speed. when press again, it will turn off the fan.

Airflow speed is ideally for ventilation in standard cooking operation.

Button 3

The button is with indicate backlit, when you press the button,the backlit will be turned on and the fan will be turned on at High Speed. when press again,. it will turn off the fan.

When high density of smoke or steam produced, press high-speed button for highest effective ventilation.

NOTE: If Low / Medium / High speed buttons are press at the same time, the unit will only operate at the highest speed.

Light button

MAINTENANCE

Before cleaning switch the unit off and pull out the plug.

I. Regular Cleaning

Use a soft cloth moistened with hand-warm mildly soapy water or household cleaning detergent. Never use metal pads, chemical, abrasive material or stiff brush to clean the unit.

II. Monthly Cleaning for Grease Filter

ESSENTIAL: Clean the filter every month can prevent any risk of fire.

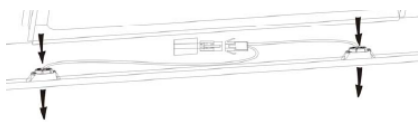
The filter collects grease, smoke and dust..... so the filter is directly affecting the efficiency of the cooker hood. If not cleaned, the grease residue (potential flammable) will saturate on the filter. Clean it with household cleaning detergent.

III. Annual Cleaning for Activated Carbon Filter

Apply SOLELY to unit that installed as a recirculation unit (not vented to the outside). This filter traps odors and must be replaced at least once a year depending on how frequent the cooker hood used.

IV. Changing a light bulb

Remove the screws on the glass, take off the hood glass. Find the bulb that requires replacement, you will find it located in the light fixture which is inside the exposed section of the canopy.



Disconnect the light wiring point and remove the bulb holders and wiring from the hood. Important: It's not possible to replace the bulbs individually, it will be necessary to obtain the bulbs, bulb holders and wiring as a complete part. (LED light: MAX 1.5W)

Fit the replacement bulbs, bulb holders and wiring in the same manners as the originals. Then reconnect the light wiring point.

Refit the hood glass and fasten the glass screws. Make sure the screws are fully tightened.

TROUBLESHOOTING

Fault	Cause	Solution
Light on, but fan does not work	The fan blade is jammed.	Switch off the unit and repair by qualified service personnel only.
	The motor is damaged.	
Both light and fan do not work	Halogen light bulb burn.	Replace the bulb with correct rating.
	Power cord looses.	Plug in to the power supply again.
Serious Vibration of the unit	The fan blade is damaged.	Switch of the unit and repair by qualified service personnel only.
	The fan motor is not fixed tightly.	Switch off the unit and repair by qualified service personnel only.
	The unit is not hung properly on the bracket.	Take down the unit and check whether the bracket is in proper location.
Suction performance not good	Too long distance between the unit and the cooking plane	Readjust the distance to 65-75cm

CUSTOMER ASSISTANCE SERVICE

If you cannot identify the cause of the operating anomaly, switch off the appliance and contact the Assistance Service.

PRODUCT SERIAL NUMBER. Where can I find it?

It is important you to inform the Assistance Service of your product code and its serial number (a 16 character code which begins with the number 3); this can be found on the guarantee certificate or on the data plate located on the appliance.

It will help to avoid wasted journeys to technicians, thereby (and most significantly) saving the corresponding callout charges.

ENVIRONMENTAL PROTECTION

Waste electrical products should not be disposed of with household waste. Please recycle where facilities exist. Check with your Local Authority or retailer for recycling advice.



This appliance is marked according to the European directive 2012/19/EU on Waste Electrical and Electronic Equipment (WEEE).

By ensuring this product is disposed of correctly, you will help prevent potential negative consequences for the environment and human health, which could otherwise be caused by inappropriate waste handling of this product.

The symbol on the product indicates that this product may not be treated as household waste. Instead it shall be handed over to the applicable collection point for the recycling of electrical and electronic equipment. Disposal must be carried out in accordance with local environmental regulations for waste disposal.

For more detailed information about treatment, recovery and recycling of this product, please contact your local city office, your household waste disposal service or the shop where you purchased the product.

Notice d'installation et d'utilisation

(CMBI970LX)

(CVMI970LX)

Sommaire

INTRODUCTION	14
Conseils pour la sécurité	14-15
Cahier des charges	17-18
Installation	19-21
Description des composants	22
Fonctionnement	22
Entretien	23
Dépannage	24
Service après ventes	24
Protection de l'environnement	25

Introduction

Merci d'avoir choisi cette hotte.

Ce manuel d'instructions est conçu pour vous fournir toutes les instructions requises relatives à l'installation, l'utilisation et l'entretien de l'appareil. Afin de faire fonctionner l'appareil correctement et en toute sécurité, merci de lire attentivement ce manuel avant l'installation et l'utilisation.

La hotte utilise des matériaux de haute qualité avec un design épuré. Equipé d'un moteur électrique de grande puissance et d'un ventilateur centrifuge, il fournit également une puissance d'aspiration forte, un fonctionnement avec un bruit modéré, un filtre à graisse et un montage facile.

Avertissement de sécurité

- Ne pas laisser d'enfants utiliser l'appareil
- Cette hotte est dédiée à un usage domestique uniquement. Elle ne doit pas être utilisée pour les barbecues, les rôtisseries ou toutes autres activités
- La hotte et ses filtres doivent être nettoyés régulièrement pour en garantir un bon état de fonctionnement
- Respecter les consignes de ce manuel pour le nettoyage de la hotte afin d'empêcher tout risque d'incendie
- Merci de garder une ventilation dans la cuisine
- Avant de connecter cet appareil, contrôlez que le cordon d'alimentation n'est pas endommagé. Un cordon d'alimentation endommagé doit être remplacé par une personne qualifiée.
- Il doit y avoir une ventilation adéquate de la pièce quand la hotte est utilisée en même temps que des appareils utilisant du gaz ou d'autres combustibles
- l'air ne doit pas être évacué par un conduit qui est utilisé pour évacuer les fumées des appareils utilisant le gaz ou d'autres combustibles
- La réglementation concernant le rejet de l'air doit être satisfaite

- Cet appareil n'est pas destiné à être utilisé par des personnes (notamment les enfants) incapables, irresponsables ou sans connaissance sur l'utilisation du produit, à moins qu'elle ne soit surveillées ou instruites sur l'utilisation de l'appareil par une personne responsable de leur sécurité
- Les enfants doivent être surveillés pour s'assurer qu'ils ne jouent pas avec l'appareil.
- Ne pas faire flamber sous la hotte
- La hotte n'est pas destinée à être installée au-dessus d'une plaque de cuisson ayant plus de quatre foyers de cuisson

Risque de choc électrique

- Cette hotte ne peut être branchée seulement sur une prise reliée à la terre. En cas de doute, demandez conseil à un ingénieur qualifié
- Le non-respect de ces instructions peut entraîner la mort, un incendie ou un choc électrique.

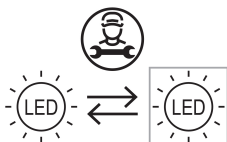
- Il doit y avoir une ventilation adéquate de la pièce lorsque la hotte est utilisée de la même manière
temps écoulé en tant qu'appareils fonctionnant au gaz ou à d'autres combustibles (ne s'applique pas aux appareils qui rejettent uniquement l'air dans la pièce);

- les détails concernant la méthode et la fréquence de nettoyage.

- il y a un risque d'incendie si le nettoyage n'est pas effectué conformément aux instructions;

- ne pas flamber sous la hotte;

- ATTENTION: Les pièces accessibles peuvent devenir chaudes lors de l'utilisation d'appareils de cuisson.



La lampe utilisée dans ce produit ne convient pas pour l'éclairage d'une pièce.

Le but de cette lampe est de fournir un éclairage pour l'utilisation du produit.

Installation électrique

Toute installation doit être effectuée par une personne compétente ou qualifiée électricien. Avant de brancher l'alimentation secteur, assurez-vous que la tension correspond à la tension indiquée sur la plaque signalétique.

Connexion directe

The appliance must be connected directly to the mains using an omnipolar circuit breaker with a minimum opening of 3mm between the contacts.

L'installateur doit s'assurer que le bon raccordement électrique a été fait et qu'il est conforme au schéma de câblage.

The cable must not be bent or compressed.

Vérifiez régulièrement le cordon d'alimentation et le cordon d'alimentation.

Si le cordon d'alimentation est endommagé, il doit être remplacé par un cordon spécial ou assemblage disponible auprès du fabricant ou de son agent de service.

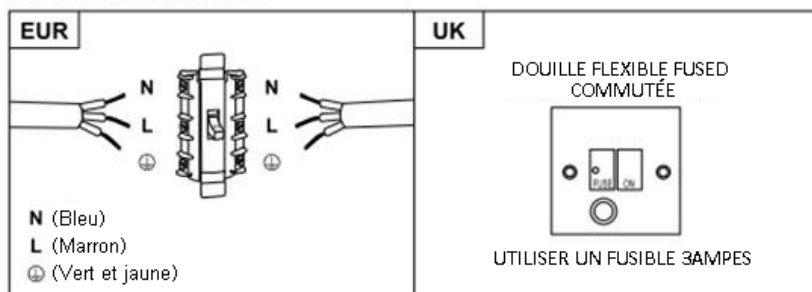
ATTENTION: Ceci est un appareil de classe I et DOIT être mis à la terre

Cet appareil est fourni avec un câble secteur à 3 conducteurs coloré comme suit:

Marron=L ou Vivre

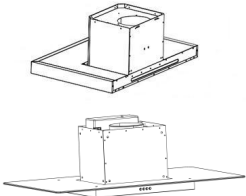
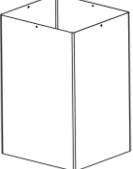
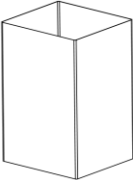





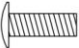


Bleu =N ou Neutre


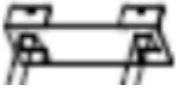

Vert et jaune = E ou Terre ⊕



Le fusible doit être évalué à 3 ampères.

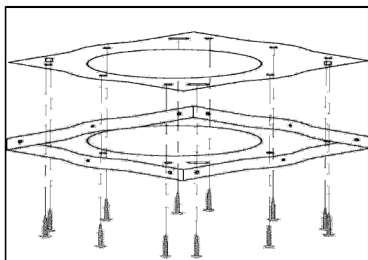
Liste d'accessoires pour l'installation

Caractéristiques	Visuels	Qty
Base (CMBI970LX) (CVMI970LX)		1
Cheminée supérieure 600mm		1
Cheminée inférieure 600mm		1
Plaque s'accrochant		1
Vis M6x60		8
φ8 Chevilles φ8xφ6 blanches		11
Vis ST6.0x40		11
φ7.2 Vis ST4.0x8		4
Screws M5x12		40
Washers		16
Nuts		16

Caractérisriques	Visuels	Qty
Déflecteur d'air		1
Support		2
<p>φ7.2 Vis ST3.5×12</p>		4

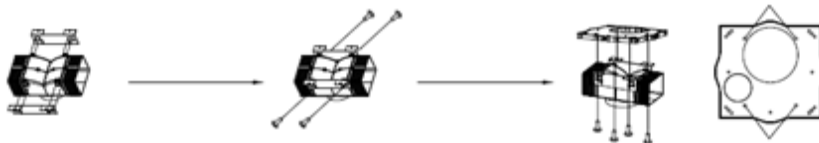
Installation de votre hotte ilot.

Le déflecteur d'air est mentionné comme étant inclus et non optionnel.

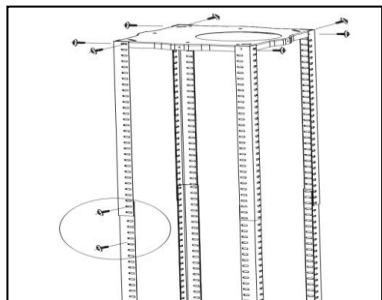


1) Placer la plaque s'accrochant au plafond et marquez la position des trous de vis, puis vissez.
La plaque doit être très solidement fixée au plafond.

2) Fixez les supports 2pcs à la sortie en plastique en forme de T à l'aide des vis 4pcs ST3.5x12mm fournies.



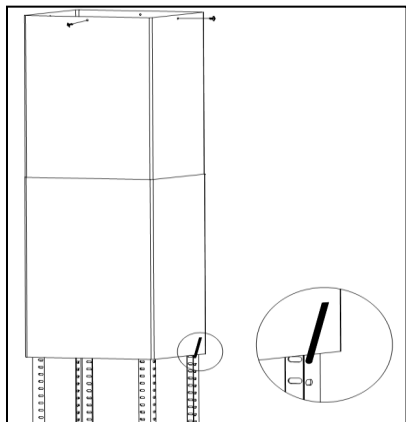
- 11 vis ST6 pour les plafonds en bois
- 8 vis d'expansion pour les plafonds en ciment



2) Fixer les barres angulaires à la plaque, pour cela utiliser 8 vis M5

3) Étendre les barres angulaires à la hauteur requise, fixez les ensuite à l'endroit indiqué sur les schémas en utilisant 16 vis M5 et des vis avec des rondelles métalliques.

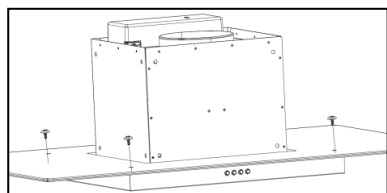
Important : les barres angulaires doivent obligatoirement se chevaucher d'au moins 100 mm.



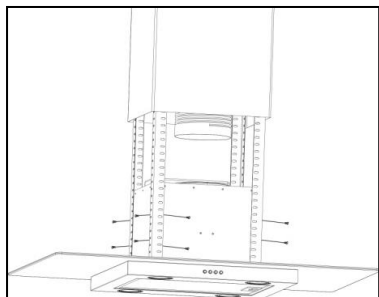
4) Si votre hotte aspirante va être utilisée en mode évacuation externe, vous devez connecter le tuyau de canalisation à l'adaptateur de plafond.

Fixez la section de cheminée supérieure à la plaque en utilisant 4 vis découvrautes.

Faites glisser la section de cheminée inférieure sur les barres angulaires jusqu'à ce qu'elle soit juste au-dessous de la section de cheminée supérieure.



5) Si votre hotte aspirante va être utilisée en mode évacuation externe, vous devez connecter le tuyau de canalisation à l'adaptateur de plafond.



6) Soulever la partie principale de la hotte aspirante sur la barre angulaire et fixez ensuite la hotte à l'endroit définit en utilisant 16 vis M5.

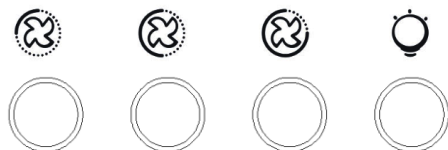
- **IMPORTANT** : Cette étape du processus d'installation doit être réalisée par deux personnes.
- **IMPORTANT** : Les 16 vis doivent être solidement serrés.



7) Si vous utilisez la hotte en mode évacuation, vous devez fixer le tuyau de canalisation au fausset.

- La connexion électrique doit correspondre aux normes électriques notées sur la plaque d'évaluation, qui est située à l'intérieur de la hotte aspirante. L'appareil devrait maintenant être connecté à la provision électrique.
- Vérifiez que l'appareil fonctionne correctement en faisant fonctionner le booster et l'éclairage.
- Enlevez le crochet et glissez ensuite la partie basse du conduit vers le bas, jusqu'à ce qu'il se repose contre le corps principal de la hotte aspirante.
- Pour nettoyer votre hotte utiliser un produit adapté pour inox anti trace.
- Si vous utilisez l'appareil en mode recyclage, vous devez installer le filtre à charbon adéquat.
- «Veuillez noter que: les sorties en plastique en forme de T et les v-flaps ne peuvent pas être utilisés en même temps. Vous pouvez les utiliser de deux manières: 1) Ajoutez le volet anti-violence sur une prise existante; 2) Utilisez une sortie en plastique en forme de T, sans ajouter de volet en v. »
- «Remarque: le produit est fourni avec un accessoire à rabat en v. Cet accessoire n'est pas obligatoire pour l'installation, l'utilisation et le fonctionnement du produit. »

Description du bandeau de commande



Utilisation

Bouton 1

Le bouton est avec indicateur rétro-éclairé, quand vous appuyez sur le bouton, le rétroéclairage est allumé et le ventilateur sera allumé à basse vitesse. appuyez de nouveau sur pour éteindre le ventilateur.

Utilisée pour la ventilation de la cuisine. Elle est adaptée si vous faites mijoter votre préparation ou si vous cuisinez sans qu'il y ait beaucoup de vapeur.

Bouton 2

Le bouton est avec indicateur rétro-éclairé, quand vous appuyez sur le bouton, le rétroéclairage sera allumé et le ventilateur sera allumé à vitesse moyenne. appuyez de nouveau sur pour éteindre le ventilateur.

Cette vitesse est idéale pour une cuisson standard.

Bouton 3

Le bouton est avec indicateur rétro-éclairé, quand vous appuyez sur le bouton, le rétroéclairage s'allumera et le ventilateur s'allumera à haute vitesse. appuyez de nouveau sur pour éteindre le ventilateur.

En cas de grosse fumée ou vapeur, appuyez sur le bouton de puissance maximale pour une évacuation parfaite de l'air ambiant.

Note : Si les trois puissances (minimale, intermédiaire et maximale) sont enclenchées en même temps, l'appareil fonctionnera à pleine puissance.

Bouton d'éclairage

Maintenance

Avant de nettoyer votre hotte, débranchez la prise de courant.

1. Nettoyage régulier

Utilisez un chiffon doux humide avec un produit nettoyant. N'utilisez jamais d'éponge du côté grattant, de produit chimique ou n'importe quel autre matériel abrasif pour nettoyer votre hotte.

2. Nettoyage mensuel pour le filtre à graisse

Important : nettoyer le filtre à graisse tous les mois évite des risques d'incendie.

Le filtre à graisse absorbe les graisses, les fumées et la poussière... ce qui affecte directement la puissance d'aspiration de la hotte. Non nettoyé, les résidus de graisse (potentiellement inflammables) peuvent saturer le filtre à graisse. Nettoyez-le avec un produit ménager.

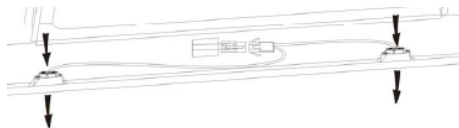
3. Nettoyage annuel pour les filtres à charbon actif

Ce nettoyage s'applique uniquement aux hottes qui fonctionnent en recyclage (non en évacuation externe).

Ces filtres absorbent les odeurs et doivent être remplacés au minimum une fois par an, selon la fréquence d'utilisation de la hotte.

4. Remplacer une ampoule

Retirez les vis sur la vitre, et enlevez-la. Trouvez l'ampoule qui doit être remplacée, vous la trouverez placée à l'intérieur de la base de la hotte.



Débranchez la connexion, retirez les douilles et le câble de la hotte. Important : il est impossible de remplacer les ampoules individuellement, il faut donc se procurer les ampoules, les douilles et le câble en même temps. (Leds : Max 1,5W)

Remplacez les ampoules et les douilles de façon identique. Puis reconnectez le câble d'alimentation de la lumière.

Remettez la plaque en verre en place et vissez-la. Assurez-vous que les vis sont bien serrées.

Dépannage

Erreur	Cause	Solution
Lumière allumée mais aucune ventilation	La turbine de ventilateur est coincée	Éteignez l'appareil et faites intervenir un professionnel pour la réparation
	Le moteur est endommagé	
Aucune lumière, aucune ventilation	L'ampoule est grillée	Remplacez l'ampoule avec le bon modèle
	Cordon d'alimentation débranché	Rebranchez le cordon d'alimentation
Forte vibration de la hotte	La turbine de ventilateur est coincée	Faites intervenir un professionnel pour la réparation
	Le moteur n'est pas correctement fixé	Éteignez l'appareil et faites intervenir un professionnel pour la réparation
	L'unité n'est pas correctement fixée sur le support	Décrochez l'appareil et vérifiez l'installation et l'emplacement du support de fixation
Faible puissance d'aspiration	La hauteur entre la hotte et la plaque de cuisson est trop élevée	Ajustez la hauteur entre 65-75 cm

Service consommateur

Si vous ne pouvez pas identifier la cause de la panne, éteignez votre appareil et contactez le service consommateur.

Numéro de série de l'appareil : où le trouver ?

Il est important d'informer le service consommateurs de la référence de votre produit ainsi que du numéro de série (à 16 chiffres qui commence par un 3) ; il peut être trouvé sur le certificat de garantie ou sur l'appareil.

Cela peut éviter des trajets inutiles aux techniciens, mais aussi des frais de déplacement non négligeables.

Protection de l'environnement

Cet appareil est produit conformément à la directive européenne 2012/19/EU concernant la mise au rebut des déchets d'équipements électriques et électroniques.



Le fait que cet article ait été réalisé en conformité avec les normes en vigueur, contribue à prévenir toute conséquence nuisible pour l'environnement et la santé, la simple mise au rebut de cet appareil provoquerait en revanche de graves dommages.

Ce symbole indique que ce produit ne peut en aucun cas être traité comme un déchet ménager, il doit être remis à un centre de collecte chargé du recyclage des équipements électriques et électroniques. Pour obtenir de plus amples détails au sujet du traitement, de l'élimination, et du recyclage de cet appareil, contacter le service local de collecte des déchets ou bien s'adresser au magasin dans lequel l'article a été acheté.

MANUALE D'ISTRUZIONE

(CBMI970LX)
(CVMI970LX)

CONTENUTO

INTRODUZIONE	27
PRECAUZIONI DI SICUREZZA	27-28
INSTALLAZIONE (scarico esterno)	31-33
DESCRIZIONE DEI COMPONENTI	34
FUNZIONI	34
MANUTENZIONE	35
COSA FARE IN CASO DI PROBLEMI	36
SERVIZIO ASSISTENZA CLIENTI	37
CONFORMITA' ALLE DIRETTIVE	37
PROTEZIONE DELL'AMBIENTE	38

INTRODUZIONE

Grazie per avere scelto questa cappa.

Il seguente manuale di istruzioni è stato realizzato con lo scopo di fornire tutte le istruzioni necessarie all'installazione, utilizzo e manutenzione dell'apparecchio.

Per poter utilizzare il prodotto in maniera corretta e sicura, prima dell'installazione e dell'utilizzo, La preghiamo di leggere attentamente il manuale di istruzione.

La cappa è realizzata con materiali di alta qualità e con un design aerodinamico.

È dotata di un motore elettrico ad elevata potenza e di un ventilatore, che fornisce una forte potenza di aspirazione accompagnata da un funzionamento silenzioso, da un filtro antigrasso e da una facile installazione.

PRECAUZIONI DI SICUREZZA

- ❑ Non lasciare utilizzare il prodotto ai bambini
- ❑ Questo elettrodomestico (la cappa) è progettata esclusivamente per uso domestico, non è adatta per barbecue, rosticcerie ed altri scopi commerciali.
- ❑ La cappa ed il suo filtro dovrebbero essere lavati regolarmente in maniera tale da mantenerli in condizione di operare efficientemente.
- ❑ Lavare la cappa seguendo il manuale di istruzioni e mantenere il prodotto lontano da pericoli di incendio.
- ❑ Vietata la cottura direttamente dal fornello a gas.
- ❑ Si prega di mantenere l'ambiente cucina in buone condizioni
- ❑ Prima di connettere questo strumento, controllare che il cavo di fornitura energia non sia danneggiato. L'eventuale cavo danneggiato deve essere sostituito esclusivamente da personale qualificato.
- ❑ Dovrebbe esserci un'adeguata ventilazione dell'ambiente quando la cappa è in funzionamento contemporaneamente ad apparecchi a gas o ad altri combustibili.
- ❑ L'aria non deve essere scaricata in una canna fumaria utilizzata per lo scarico di fumi provenienti da apparecchi a gas o ad altri combustibili.
- ❑ Devono essere soddisfatte le regolamentazioni concernenti lo scarico dell'aria.
- ❑ Questo apparecchio non è destinato all'utilizzo da parte di persone (inclusi bambini) con capacità fisiche, sensoriali e mentali ridotte, o con mancanza di esperienza e conoscenza, a meno che non vi sia la supervisione e l'istruzione all'uso dell'apparecchio da parte di una persona responsabile della loro sicurezza.
- ❑ I bambini dovrebbero essere supervisionati in maniera tale da assicurarsi che non giochino con tale apparecchio.

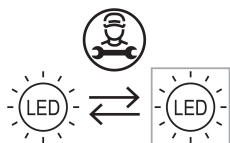
- Non provocare fiamme libere al di sotto della cappa.
- La cappa non è destinata ad essere installata sopra un piano cottura avente più di quattro elementi.

- Questi devono essere una ventilazione adeguata della stanza quando la cappa viene utilizzata nello stesso tempo come apparecchi che bruciano gas o altri combustibili (non applicabile agli apparecchi che scaricano l'aria nella stanza);

- i dettagli relativi al metodo e alla frequenza della pulizia.
- sussiste il rischio di incendio se la pulizia non viene eseguita secondo le istruzioni;
- non infiammare sotto la cappa;
- **ATTENZIONE:** le parti accessibili possono surriscaldarsi se utilizzate con apparecchi di cottura.

Pericolo Scossa Elettrica

- Collegare l'apparecchio solamente in una presa a terra. In caso di dubbio chiedere il parere di un tecnico qualificato.
- Il mancato rispetto di queste istruzioni può provocare morte, incendio e scosse elettriche.



La lampada utilizzata in questo prodotto non è adatta per l'uso nell'illuminazione di una stanza.

Lo scopo di questa lampada è fornire illuminazione per l'utilizzo del prodotto.

Installazione elettrica

Tutta l'installazione deve essere eseguita da una persona competente o qualificata elettricista. Prima di collegare la rete elettrica assicurarsi che la rete elettrica la tensione corrisponde alla tensione sulla targhetta dei dati tecnici.

Connessione diretta

L'apparecchio deve essere collegato direttamente alla rete mediante un interruttore onnipolare con un'apertura minima di 3 mm tra i contatti.

L'installatore deve assicurarsi che sia presente il collegamento elettrico corretto stato realizzato e conforme allo schema elettrico.

Il cavo non deve essere piegato o compresso.

Controllare regolarmente che la spina e il cavo di alimentazione non siano danneggiati.


Se il cavo di alimentazione è danneggiato, deve essere sostituito da un cavo speciale o assemblaggio disponibile dal produttore o dal suo agente di servizio.

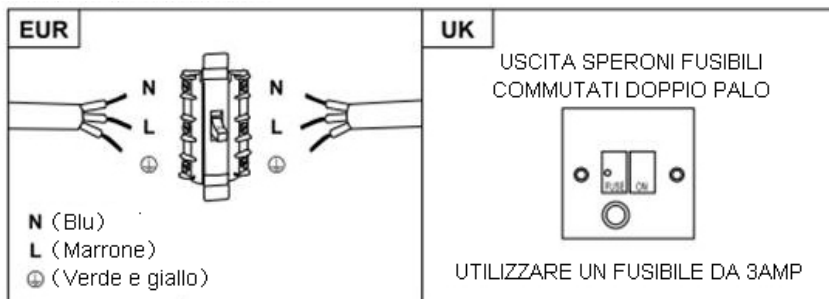
AVVERTIMENTO: Questo è un apparecchio di classe I e DEVE essere collegato a terra

Questo apparecchio viene fornito con un cavo di alimentazione a 3 conduttori colorato come segue:

Marrone = L o Vivere


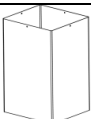
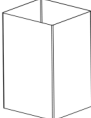

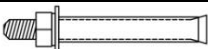


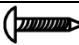
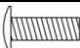





Blu = N o Neutro

Verde e giallo = E o Terra 



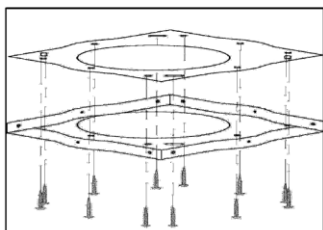
Il fusibile deve essere valutato a 3 Ampere.

Elenco componenti per l'installazione standard

Descrizione	Illustrazione	Qtà
Cappa (CMBI970LX) (CVM I970LX)		1
Camino superiore 600mm		1
Camino inferiore 600mm		1
Piastra di fissaggio		1
Viti M6x60		8
φ8 Fisher φ8xφ6 bianco		11
Viti ST6.0x40		11
φ7.2 Viti ST4.0x8		4
Screws M5x12		40
Washers		16
Nuts		16
Deflettore d'aria		1
supporto		2
viti 3.5 x 12mm		4

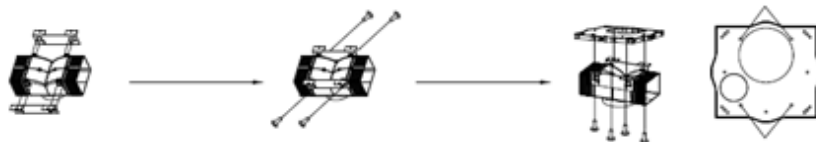
Installazione

Il deflettore dell'aria è indicato come incluso e non opzionale.

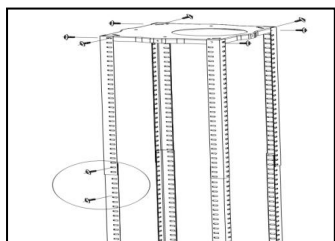


1) Posizionare la piastra di fissaggio sul soffitto e poi segnare la posizione dei fori per le viti.
La piastra deve essere saldamente fissata al soffitto.

2) Fissare le staffe da 2 pezzi all'uscita di plastica a forma di T con le viti ST3.5x12mm da 4 pezzi fornite.



- 11 x ST6 (40 mm) viti in caso di soffitto in legno
- 8 tasselli ad espansione in caso di soffitto in cemento

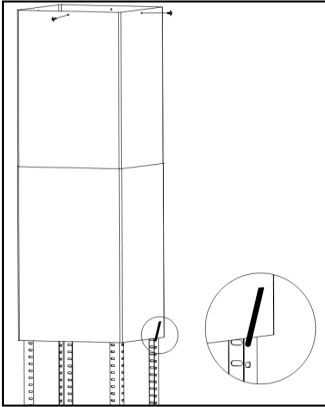


2) Fissare gli angolari al piano di appoggio usando le 8 viti M5.

3) Estendere gli angolari fino all'altezza richiesta e poi fissarli in tale posizione utilizzando 16 viti M5 insieme ai dadi con le rondelle di metallo.

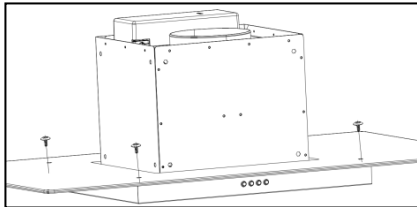
- **IMPORTANTE:** Le barre angolari devono avere una sovrapposizione di ALMENO 100mm.

4) Se la cappa verrà utilizzata in modalità di estrazione, è necessario connettere il tubo di estrazione all'adattatore del soffitto nel punto indicato nell'immagine riportata qui di fianco.

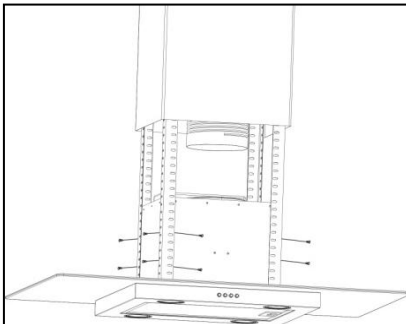


Fissare la sezione superiore del camino al piano di appoggio utilizzando le 4 viti autofilettanti.

Fare scorrere la sezione inferiore del camino nelle barre angolari fino a quando non arriva appena sotto la sezione superiore del camino.



5) se il vetro non è stato pre-assemblato dalla fabbrica produttrice, dovrebbe essere fissato alla sommità della parte principale della cappa.



6) Sollevare il corpo principale della cappa sulla barra angolare ed in seguito fissarlo utilizzando le 16 viti M5.

● **IMPORTANTE:** Questa fase dell'installazione **DEVE** essere completata da due persone.

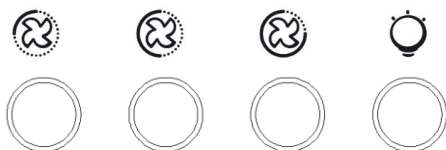
● **IMPORTANTE:** Le 16 viti M5 **DEVONO** essere strette saldamente.



7) Se la cappa verrà utilizzata in modalità di estrazione, è necessario fissare il tubo di estrazione al **soffitto**.

- Il collegamento elettrico deve corrispondere al requisito elettrico rilevato sulla targhetta posta all'interno della cappa. L'apparecchio dovrebbe essere ora connesso al cavo elettrico.
- Controllare che l'apparecchio stia funzionando correttamente selezionando ogni velocità ed accendendo e spegnendo le luci.
- Rimuovere il gancio appeso e far scorrere verso il basso la sezione inferiore del camino, fino a toccare il corpo principale della cappa.
- Utilizzare un detergente per l'acciaio inox per lucidare le parti in acciaio inox dell'apparecchio.
- Se si sta utilizzando la cappa in modalità ricircolo, è necessario adattare il filtro carbone.
- “prego gentilmente notare: uscita in plastica a forma di T e V lembi non possono essere utilizzati contemporaneamente. Si possono usare in due modi: 1) Aggiungere v-lembo sul outlet esistenti; 2) Uso T-shaped uscita in plastica, senza add v-flap “.
- “Nota: Il prodotto viene fornito con l'accessorio v-lembo. Questo accessorio non è obbligatorio per l'installazione, il funzionamento e l'uso del prodotto.”

DESCRIZIONE DEI COMPONENTI



FUNZIONI

Pulsante 1

Il pulsante indica con retroilluminazione, quando si preme il pulsante, la retroilluminazione si accende e la ventola si accende a bassa velocità. quando si preme di nuovo, si spegne la ventola.

E' utilizzato per l'areazione della cucina. E' adatto durante l'ebollizione e la cottura che comporti poco vapore.

Pulsante 2

Il pulsante indica con retroilluminazione, quando si preme il pulsante, la retroilluminazione si accende e la ventola si accende a media velocità. quando si preme di nuovo, si spegne la ventola.

E' adatto per la ventilazione durante operazioni standard di cottura.

Pulsante 3

Il pulsante indica con retroilluminazione, quando si preme il pulsante, la retroilluminazione si accende e la ventola si accende ad alta velocità. quando si preme di nuovo, si spegne la ventola.

Utilizzare nel caso in cui venga prodotta un'alta densità di fumo o vapore.

NOTE: Se i pulsanti per la Bassa/Media/Alta velocità vengono premuti contemporaneamente il prodotto funzionerà con la velocità maggiore.

Pulsante Illuminazione

MANUTENZIONE

Prima di procedere con la pulizia spegnere l'unità e staccare la spina.

I. Pulizia Regolare

Utilizzare uno straccio imbevuto di acqua tiepida e una piccola quantità di sapone o di detergente per la casa. Non utilizzare spugne metalliche, materiali chimici o abrasivi o spazzole troppo dure per pulire l'unità.

II. Pulizia Mensile dei Filtri

IMPORTANTE: pulire i filtri ogni mese può prevenire i rischi d'incendio.

I filtri accumulano grasso, fumo e polvere..... influenzano, infatti, l'efficienza della cappa. Se non vengono puliti, i residui di grasso (potenzialmente infiammabili) possono saturare i filtri. Utilizzare detergenti per la casa per pulire i filtri.

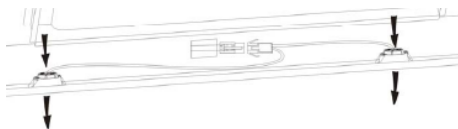
III. Pulizia Annuale dei Filtri Carbone

Applicabile SOLAMENTE ad unità installate a ricircolo.

Questo filtro intrappola gli odori e deve essere sostituito almeno una volta ogni anno a seconda della frequenza d'uso della cappa.

IV. Cambiare una lampadina

Svitare le viti dal vetro e rimuovere quest'ultimo. Localizzare la lampadina che deve essere sostituita, L'impianto in cui è posizionata è illustrato nella sezione qui sotto.



Rimuovere il collegamento elettrico e estrarre il portalampada dalla cappa. Importante: non è possibile cambiare solamente le lampadine, è necessario sostituire anche il circuito elettrico e il contenitore delle lampadine. (LED light: MAX 1.5W)

Inserire le nuove lampadine, il contenitore ed il circuito elettrico, poi riconnettere il circuito.

Riposizionare il vetro e le viti. Assicurarsi che le viti siano ben avvitate.

COSA FARE IN CASO DI PROBLEMI

Problema	Causa	Soluzione
Luce accesa ma ventola non funzionante	La ventola è bloccata.	Spegnere l'unità e chiamare personale qualificato per la riparazione.
	Il motore è danneggiato.	
Sia luce che ventola non funzionanti	Lampadina alogena bruciata..	Rimpiazzare la lampadina.
	Caso elettrico staccato	Rinserire la spina.
Forte vibrazione della cappa	La ventola è danneggiata.	Spegnere l'unità e chiamare personale qualificato per la riparazione.
	Il motore della ventola non è ben fissato	Spegnere l'unità e chiamare personale qualificato per la riparazione.
	La cappa non è ben ancorata al supporto.	Staccare l'unità e verificare che i supporti siano nella corretta posizione
Aspirazione non soddisfacente	Distanza eccessiva tra la cappa ed il piano cottura	Riposizione ad una distanza di 65-75 cm

SERVIZIO ASSISTENZA CLIENTI

CERTIFICATO DI GARANZIA CONVENZIONALE: cosa fare?

Il Suo prodotto è garantito, alle condizioni e nei termini riportati sul certificato inserito nel prodotto ed in base alle previsioni del decreto legislativo 24/02, nonché del decreto legislativo 6 settembre 2005, n. 206, per un periodo di 24 mesi decorrenti dalla data di consegna del bene.

Così come riportato nei testi dei Decreti Legislativi citati, il certificato di garanzia dovrà essere da Lei conservato, debitamente compilato, per essere mostrato al Servizio Assistenza Tecnica Autorizzato, in caso di necessità, unitamente ad un documento fiscalmente valido rilasciato dal rivenditore al momento dell'acquisto (bolla di consegna, fattura, scontrino fiscale, altro) sul quale siano indicati il nominativo del rivenditore, la data di consegna, gli estremi identificativi del prodotto ed il prezzo di cessione

Resta pure inteso che, salvo prova contraria, poiché si presume che i difetti di conformità che si manifestano entro sei mesi dalla consegna del bene esistessero già a tale data, a meno che tale ipotesi sia incompatibile con la natura del bene o con la natura del difetto di conformità, il Servizio di Assistenza Tecnica Autorizzato Gias, verificato il diritto all'intervento, lo effettuerà senza addebitare il diritto fisso di intervento a domicilio, la manodopera ed i ricambi. Per contro, nel successivo periodo di diciotto mesi di vigenza della garanzia, sarà invece onere del consumatore che intenda fruire dei rimedi accordati dalla garanzia stessa provare l'esistenza del difetto di conformità del bene sin dal momento della consegna; nel caso in cui il consumatore non fosse in grado di fornire detta prova, non potranno essere applicate le condizioni di garanzia previste e pertanto il Servizio di Assistenza Tecnica Autorizzato Gias effettuerà l'intervento addebitando al consumatore tutti i costi relativi.

ESTENSIONE DELLA GARANZIA FINO A 5 ANNI : come?

Le ricordiamo inoltre che sullo stesso certificato di garanzia convenzionale Lei troverà le informazioni ed i documenti necessari per prolungare la garanzia dell'apparecchio sino a 5 anni e così, in caso di guasto, non pagare il diritto fisso di intervento a domicilio, la manodopera ed i ricambi.

Per qualsiasi informazione necessitasse, La preghiamo rivolgersi al numero telefonico del Servizio Clienti 199121314.

ANOMALIE E MALFUNZIONAMENTI: a chi rivolgersi ?

Per qualsiasi necessità il centro assistenza autorizzato è a Sua completa disposizione per fornirLe i chiarimenti necessari; comunque qualora il Suo prodotto presenti anomalie o mal funzionamenti, prima di rivolgersi al Servizio Assistenza Autorizzato, consigliamo **vivamente** di effettuare i controlli indicati sopra.

UN SOLO NUMERO TELEFONICO PER OTTENERE ASSISTENZA.

Qualora il problema dovesse persistere, componendo il "Numero Utile" sotto indicato, sarà messo in contatto direttamente con il Servizio Assistenza Tecnica Autorizzato che opera nella Sua zona di residenza. Attenzione, la chiamata è a pagamento; il costo verrà comunicato, tramite messaggio vocale, dal Servizio clienti dell'operatore telefonico utilizzato. Dettagli sono presenti sul sito internet www.candy.it



MATRICOLA DEL PRODOTTO. Dove si trova?

E' indispensabile che comunichi al Servizio Assistenza Tecnica Autorizzato la sigla del prodotto ed il numero di matricola (16 caratteri che iniziano con la cifra 3) che troverà sul certificato di garanzia.

In questo modo Lei potrà contribuire ad evitare trasferte inutili del tecnico, risparmiando oltretutto i relativi costi.

PROTEZIONE DELL'AMBIENTE

I rifiuti elettrici non devono essere smaltiti insieme ai rifiuti domestici.

Questo prodotto è marchiato secondo la direttiva Europea 2012/19/EU sui rifiuti (Waste Electrical and Electronic Equipment - WEEE). Questo simbolo indica che il prodotto non può essere trattato come i rifiuti normali.



Deve essere portato al centro ecologico per il riciclaggio dei prodotti elettrici ed elettronici.

Lo smaltimento deve essere effettuato in conformità alle normative locali per lo smaltimento dei rifiuti.

Per maggiori informazioni contattare l'ufficio locale della vostra città o il vostro servizio di smaltimento rifiuti o il negozio in cui avete comprato l'apparecchio .

Assicurarsi che il prodotto sia smaltito correttamente, contribuirà a prevenire potenziali conseguenze negative sull'ambiente e sulla salute umana, che altrimenti verrebbero danneggiati da uno smaltimento non corretto.

MANUAL DE INSTALAÇÃO E UTILIZAÇÃO

(CBMI970LX)
(CVMI970LX)

SUMÁRIO

INTRODUÇÃO	40
PRECAUÇÕES DE SEGURANÇA	40-41
LISTA STANDARD DE ACESSÓRIOS PARA	43
INSTALAÇÃO EM ILHA	44-46
FUNCIONAMENTO	47
MANUTENÇÃO.	48
RESOLUÇÃO DE ROBLEMAS	49
SERVIÇO DE ASSISTÊNCIA AO LIENTE	49
PROTECÇÃO AMBIENTA	50

INTRODUÇÃO

Obrigado por escolher esta chaminé

Este manual de instruções foi concebido para lhe fornecer todas as instruções relacionadas com a instalação, uso e manutenção deste aparelho.

Para garantir uma utilização correcta e segura, por favor leia este manual de instruções cuidadosamente antes de instalar e utilizar a chaminé

Este electrodoméstico foi fabricado em materiais de alta qualidade e concebido de acordo com parâmetros de design.

Equipado com um potente motor eléctrico e com ventilador, também oferece um poderoso poder de sucção, baixos níveis de ruído, filtro anti-gordura e uma grande facilidade de instalação e montagem.

PRECAUÇÕES DE SEGURANÇA

- ❑ Nunca deixe as crianças mexerem neste electrodoméstico.
- ❑ Esta chaminé foi concebida apenas para utilização doméstica, não serve para barbecue, churrasqueiras, restaurantes ou outros fins comerciais e profissionais.
- ❑ A chaminé e o filtro devem ser limpos com regularidade para que se mantenham em boas condições de funcionamento.
- ❑ Limpe a chaminé de acordo com o manual de instruções e mantenha o aparelho longe de fontes de perigo ou fogo/incêndio.
- ❑ A chaminé nunca deve ser directamente assente nem apoiada no fogão ou placa de cozinhar.
- ❑ Deve manter sempre uma boa ventilação na cozinha.
- ❑ Antes de ligar este electrodoméstico verifique que a tomada onde o vai ligar está em boas condições e é adequada para o efeito. Se o cabo de alimentação estiver danificado, deve ser substituído por pessoal técnico especializado.
- ❑ Deve existir uma boa ventilação do espaço quando a chaminé está em funcionamento ao mesmo tempo que aparelhos ligados a gás, outros combustíveis, fontes de lume ou fogo.
- ❑ O ar não deve ser descarregado para uma conduta que seja usada para escoar fumos de aparelhos a gás ou outros combustíveis;
- ❑ As normas relativas ao escoamento de ar têm que ser cumpridas.
- ❑ Este aparelho não se destina a ser utilizado por pessoas (incluindo crianças) com reduzidas capacidades físicas, sensoriais ou mentais, ou falta de experiência e conhecimento, a menos que tenha sido dada supervisão ou instruções relativas à utilização do aparelho por uma pessoa adulta e que zele pela sua segurança.
- ❑ As crianças devem ser supervisionadas para garantir que não brincam com o aparelho.
- ❑ Não flameje nem queime nada sob a chaminé.
- ❑ A chaminé não se destina a ser instalada sobre uma placa que tenha mais do que quatro bicos ou discos de aquecimento da placa.

Risco de Choque Eléctrico

- Ligue o aparelho apenas numa tomada com ligação à terra. Em caso de dúvida procurar aconselhamento de um técnico qualificado.
- O não cumprimento destas instruções pode resultar em morte, incêndio ou choque eléctrico.

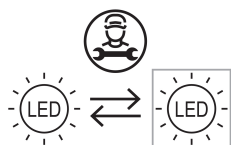
- Deverá haver ventilação adequada da sala quando o exaustor for usado ao mesmo tempo como aparelhos queimando gás ou outros combustíveis (não aplicável a aparelhos que apenas descarregam o ar de volta para a sala);

- os detalhes sobre o método e a frequência da limpeza.

- existe risco de incêndio se a limpeza não for realizada de acordo com as instruções;

- não incendeie por baixo do exaustor;

- CUIDADO: As peças acessíveis podem esquentar quando usadas com utensílios de cozinha.



A lâmpada usada neste produto não é adequada para uso na iluminação de uma sala.

O objetivo desta lâmpada é fornecer iluminação para uso do produto.

Instalação elétrica

Toda a instalação deve ser realizada por uma pessoa competente ou qualificada.

eletricista. Antes de ligar a fonte de alimentação, certifique-se de que tensão corresponde à tensão na placa de classificação.

Conexão direta

O aparelho deve ser ligado directamente à corrente usando um disjuntor omipolar com uma abertura mínima de 3mm entre os contatos.

O instalador deve assegurar que a conexão elétrica correta tenha sido feita e que está de acordo com o diagrama de fiação.

O cabo não deve estar dobrado ou comprimido.

Verifique regularmente a ficha de alimentação e o cabo de alimentação quanto a danos.

Se o cabo de alimentação estiver danificado, deve ser substituído por um cabo especial ou montagem disponível do fabricante ou seu agente de serviço.

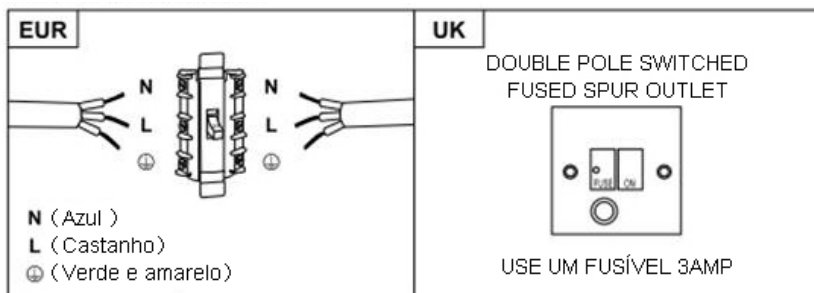
AVISO: Este é um aparelho da Classe I e DEVE ser aterrado

Este aparelho é fornecido com um cabo de rede de 3 cores segue:

Castanho = L ou Viver

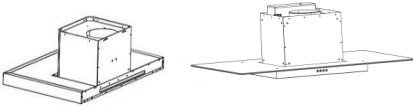
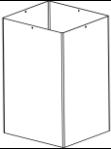
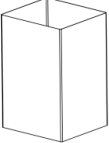





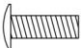





Azul = N ou Neutro

Verde e amarelo = E ou Terra ⊕



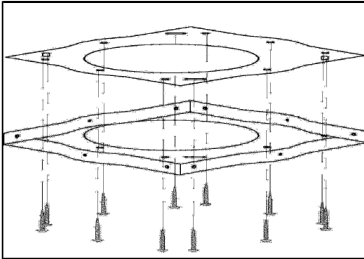
O fusível deve ser classificado em 3 Amps.

Lista de acessórios standard para instalação

Especificações	Imagem ilustrativa	Qtd
Revestimento/Campânula (CBMI970LX) (CVMi970LX)		1
Zona de cima da chaminé 600mm		1
Zona de baixo da chaminé 600mm		1
Painel de controlo		1
Parafusos M6x60		8
φ8 Buchas φ8xφ6 de cor branca		11
Parafusos ST6.0x40		11
φ7.2 Parafusos ST4.0x8		4
Screws M5x12		40
Washers		16
Nuts		16
Defletor de ar		1
Suporte		2
Parafusos ST3.5x12		4

Instalação e montagem no tecto

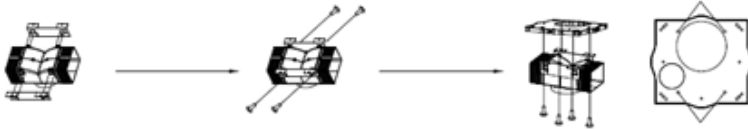
O defletor de ar é mencionado como incluído e não opcional.



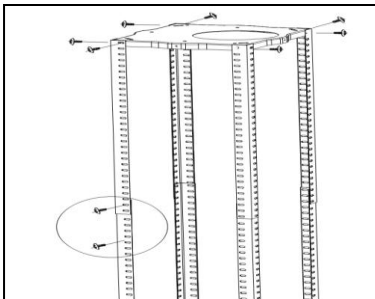
1) Posicione a placa no tecto e marque as posições dos orifícios dos parafusos.

Esta placa deve ser segura e firmemente fixada ao tecto,

2) Fixe os suportes de 2 peças na tomada de plástico em forma de T com os parafusos ST3.5x12mm de 4 peças fornecidos.



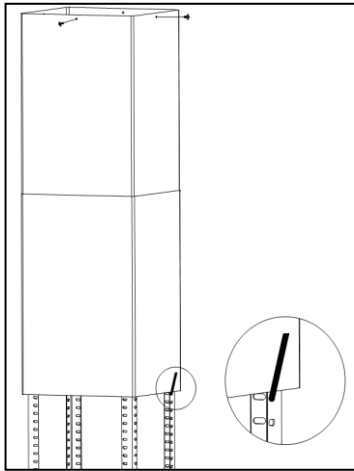
- 11 x ST6 (40 mm) parafusos para aparafusar em placa de madeira
- 8 x parafusos de expansão para placa de Cimento



2) Fixe as barras dos cantos à placa de suspensão com os parafusos 8 x M5.

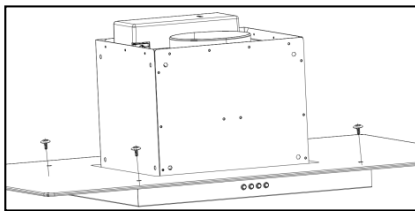
3) Estenda as barras até à altura pretendida e depois fixe-as na correcta posição usando os parafusos 16 x M5 e as porcas com as arruelas de metal.

- **IMPORTANTE:** as barras dos cantos devem estar sobrepostas pelo menos 100 mm.

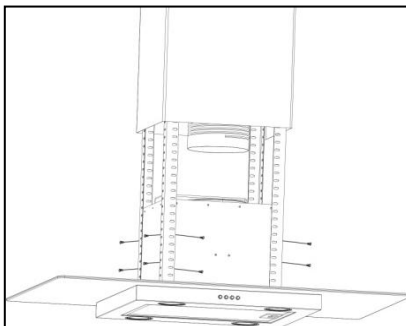


4) Se a chaminé vai ser usada no modo de extracção, então é neste momento que deve ligar o tubo de saída de ar ao adaptador no tecto. Fixe a parte de cima da chaminé ao adaptador no tecto, usando os 4 parafusos ST.

Deslize a parte de baixo da chaminé pelas barras para que esta fique logo abaixo da parte superior da chaminé.



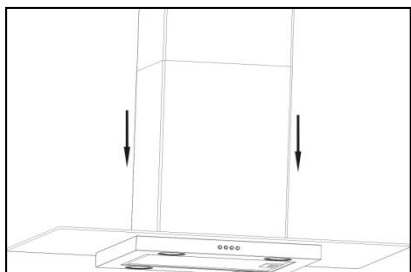
5) Se a campânula de vidro não vier pré-montada de fábrica, então, neste momento da montagem, deve ser fixada na extremidade do corpo da chaminé.



6) Levante o corpo principal da chaminé pelas barras e depois fixe-o na correcta posição utilizando os parafusos 16 x M5.

- **IMPORTANTE:** Nesta fase da instalação o processo TÊM que ser feito por duas pessoas, pois só assim será seguro e a montagem será correctamente terminada.

- **IMPORTANTE:** Os parafusos 16 x M5 TÊM que ser apertados com força e de forma muito segura.

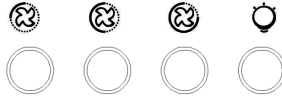


7) Se vai usar a chaminé no modo de extração, deve fixar o tubo de saída de ar à torneira.

- A instalação eléctrica deve corresponder às exigências requeridas na placa eléctrica que está no interior da chaminé. Depois a chaminé deve então ser ligada à alimentação eléctrica.
- Verifique se o aparelho está a funcionar correctamente experimentando cada velocidade e ligando e desligando as lâmpadas.
- Retire o gancho de suspensão e deslize a parte de baixo da chaminé até que encoste ao corpo principal do aparelho.
- Use um produto ou polidor próprio para limpar aço inox em todas as zonas inox da chaminé.
- Se estiver a usar a chaminé no modo de recirculação de ar, então deve fazer uso do filtro de carvão.
- Favor gentilmente beneficiado: a saída de plástico em forma de T e as abas em V não podem ser usadas ao mesmo tempo. Você pode usá-las de duas maneiras: 1) Adicione a aba em V na tomada existente; apenas 2) use o plástico em forma de T tomada, não adicione v-flap ".
- "Nota: O produto é fornecido com o acessório v-flap. Este acessório não é necessário para instalação, operação e uso do produto."

FUNCIONAMENTO

Comandos electrónicos



Botão 1

O botão está com luz indicadora de fundo, quando você pressiona o botão, o backlit será ligado e o ventilador será ligado em baixa velocidade. quando pressionar novamente, ele desligará o ventilador.

É usado para ventilação na cozinha. É ideal para cozinhados que não produzam muito fumo e cheiro.

Botão 2

O botão está com luz indicadora de fundo, quando você pressiona o botão, o backlit será ligado e o ventilador será ligado em velocidade média. quando pressionar novamente, ele desligará o ventilador. Esta velocidade é ideal para as operações de cozinhar mais comuns e regulares.

Botão 3

O botão está com o indicador iluminado, quando você pressiona o botão, o backlit será ligado e o ventilador será ligado em alta velocidade. quando pressionar novamente, ele desligará o ventilador.

Ideal para quando existe grande densidade de fumos ou vapores produzidos pelos cozinhados. Nestas ocasiões pressione o botão de velocidade mais alta para uma ventilação mais eficaz.

NOTA: Se os botões de velocidade lenta/media/alta forem pressionados ao mesmo tempo, será sempre o de mais alta velocidade que irá funcionar.

Botão da luz

MANUTENÇÃO

Antes de iniciar a limpeza desligue a chaminé e retire a ficha da tomada.

I. Limpeza regular

Use um pano macio humedecido em água morna e lave à mão suavemente com detergente doméstico ou um sabão não abrasivo. Nunca use escovas ou utensílios de metal, materiais ou detergentes abrasivos ou ainda produtos químicos para limpar este aparelho.

II. Limpeza mensal das gorduras no filtro

ESSENCIAL: Limpar o filtro todos os meses previne o risco de incêndio.

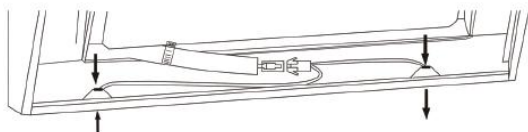
O filtro acumula gordura, fumos e pó... por isso o filtro afecta directamente a eficiência da chaminé. Se não forem limpos, os resíduos de gordura (potencialmente inflamáveis) vão saturar no filtro. Limpe com detergente doméstico.

III. Limpeza anual do Filtro de Carvão Activado

Aplica-se APENAS à unidade instalada como unidade de recirculação do ar (não ventilado para o exterior). Este filtro absorve os cheiros e deve ser substituído pelo menos uma vez por ano dependendo da regularidade com que a chaminé é utilizada.

IV. Trocar uma lâmpada

Remova os parafusos do vidro e retire a campânula de vidro. Retire a lâmpada que necessita de ser substituída, vai encontrá-la dentro da zona de luzes que está dentro da campânula.



Desligue a alimentação da luz e retire os suportes das lâmpadas. Importante: não é possível substituir lâmpadas individualmente, é necessário ter as lâmpadas e seus suportes num conjunto completo. (Luzes LED: MAX 1.5W)

Coloque as novas lâmpadas e seus suportes de forma igual e no mesmo local do original. Depois volte a ligar a alimentação de luz. Volte a colocar a capa de vidro e aperte os parafusos no vidro. Certifique-se de que estes ficam bem apertados.

RESOLUÇÃO DE PROBLEMAS

Sintoma	Causa	Solução
As luzes acendem, mas o ventilador não	A pá do ventilador está avariada	Retire a chaminé para que o problema seja resolvido por um técnico qualificado.
	O motor está avariado.	
As luzes e o ventilador não funcionam	Lâmpadas fundidas	Substitua as lâmpadas de forma correcta.
	O cabo está a perder energia	Volte a ligar a ficha na tomada
Vibrações exageradas no aparelho	A pá do ventilador está avariada.	Retire a chaminé para que o problema seja resolvido por um técnico qualificado.
	O motor do ventilador não está bem fixo.	Retire a chaminé para que o problema seja resolvido por um técnico qualificado.
	A chaminé não está correctamente pendurada e fixada no	Retire a chaminé e verifique se o suporte está na posição correcta.
A performance de sucção não é boa	Demasiada distância entre a chaminé e a placa de cozinhar	Reajuste a distância para 65-75cm

SERVICO DE ASSISTÊNCIA AO CLIENTE

Se não conseguir identificar a causa da anomalia de funcionamento, desligue o aparelho e contacte o Serviço de Assistência.

NÚMERO DE SÉRIE DO PRODUTO. Onde o posso encontrar?

É importante que informe o Serviço de Assistência do código de produto e número de série do aparelho (número com 16 dígitos que começa por 3); pode ser encontrado no certificado de garantia ou numa pequena chapa colocada no aparelho.

Isto vai poupar deslocações dos técnicos e despesas desnecessárias por parte do consumidor.

PROTECCÃO AMBIENTAL

Lixo electrico e artigos electrónicos não devem ser deitados no lixo doméstico. Por favor recicle este tipo de materiais nos dispositivos existentes para o efeito. Peça conselho e informe-se junto das autoridades locais ou da sua autarquia.



Este aparelho cumpre a directive europeia 2012/19/EU em relação a Lixo Eléctrico e Equipamento Electrónico.

Assegurando-se de que este equipamento é correctamente deitado fora, está a ajudar a prevenir potenciais consequências negativas para o ambiente que podem ser uma realidade se o produto for manuseado e deitado fora de forma inadequada.

O símbolo no produto indica que ele não deve ser tratado como lixo doméstico. Em vez disso deve ser entregue no ponto de recolha/reciclagem mais apropriado a desperdícios eléctricos e equipamento electrónico.

O aparelho deve ser deitado fora de acordo com as regras locais de protecção ambiental e de regulação do lixo electrónico.

Para informações mais detalhadas sobre o tratamento, recolha e reciclagem deste tipo de produtos, queira contactar a sua autarquia, o serviço de reciclagem mais perto de si ou a loja onde adquiriu o produto.

MANUAL DE INSTALARE ȘI UTILIZARE

(CBMI970LX)

(CVMi970LX)

CUPRINS

INTRODUCERE	52
MĂSURI DE SIGURANȚĂ	52-53
SPECIFICAȚII	55-56
INSTALARE	57-59
DESCRIEREA COMPONENTELOR	60
UTILIZARE	60
ÎNTREȚINERE	61
DEPANARE PROBLEME TEHNICE	62
CONFORMITATEA CU DIRECTIVELE EUROPEENE	62
PROTECȚIA MEDIULUI	63

INTRODUCERE

Vă mulțumim că ați ales această hotă!

Acest manual este conceput pentru a vă oferi toate datele și instrucțiunile necesare referitoare la instalarea, utilizarea și întreținerea aparatului.

Pentru a utiliza produsul corect și în siguranță, vă rugăm să citiți cu atenție acest manual înainte de instalare și utilizare.

Hota a fost realizată din materiale de înaltă calitate și are un design simplificat.

Echipată cu un motor electric de mare putere și un ventilator centrifugal, aceasta oferă, de asemenea, putere mare de aspirare, funcționare cu zgomot redus, filtrul antiaderent la grăsime și instalare ușoară.

MĂSURI DE SIGURANȚĂ

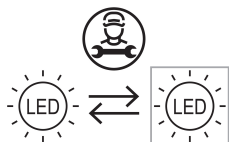
- Nu lăsați copii să se joace cu aparatul.
- Hota este destinată utilizării în locuințe, nu este indicată pentru rotiserii, restaurante sau terase cu grătar sau în alte scopuri comerciale.
- Pentru a funcționa în bune condiții hota și filtrul trebuie curățate regulat.
- Curățați hota respectând instrucțiunile din acest manual și evitați contactul cu sursele de foc.
- Este interzisă coacerea direct pe flacăra de aragaz.
- Asigurați o bună ventilație în bucătărie.
- Înainte de a conecta produsul verificați cablul de alimentare, să nu fie deteriorat. Înlocuirea unui cablu de alimentare deteriorat poate fi făcută doar de către personal de service autorizat.
- În încăperile în care este instalată și hota și sunt folosite și arzătoare pe gaz sau alt tip de combustibil trebuie asigurată o ventilație adecvată;
- Nu este indicată evacuarea aerului într-un horn utilizat pentru evacuarea fumului de la aparatele care funcționează pe bază de gaz sau alt combustibil;
- Respectați regulile cu privire la evacuarea aerului.
- Acest aparat nu este destinat utilizării de către persoane (inclusiv copii) cu capacități fizice, senzoriale sau mentale reduse, sau lipsite de experiență și cunoștințe, cu excepția cazului în care acestea au fost supravegheate și instruite cu privire la utilizarea aparatului de către o persoană responsabilă pentru siguranța lor.
- Copiii trebuie supravegheați pentru a vă asigura că nu se joacă cu produsul.
- Nu flambați alimente direct sub hotă.
- Această hotă nu este adecvată instalării deasupra unei plite cu mai mult de 4 ochiuri

- Acestea trebuie să fie o ventilație adecvată a încăperii atunci când hota este utilizată în același timp
timpul ca aparatele care ard gaz sau alți combustibili (nu se aplică aparatelor care descarc aerul înapoi în cameră);

- detaliile privind metoda și frecvența de curățare.
- există risc de incendiu dacă curățarea nu se efectuează în conformitate cu instrucțiunile;
- nu aruncați flacăra sub capota;
- ATENȚIE: Piesele accesibile pot deveni fierbinți atunci când sunt utilizate cu aparate de gătit.

Pericol de Șoc Electric

- Conectați produsul doar într-o priză cu împământare. Dacă nu sunteți siguri, consultați un inginer calificat.
- Nerespectarea acestor reguli poate avea ca efect moartea, producerea unui incendiu sau a unui șoc electric.



Lampa utilizată în acest produs nu este potrivită pentru utilizarea în iluminatul unei camere.

Scopul acestei lămpi este de a oferi iluminare pentru utilizarea produsului.

Instalație electrică

Toate instalările trebuie efectuate de o persoană competentă sau calificată electrician. Înainte de a conecta alimentarea, asigurați-vă că rețeaua tensiunea corespunde tensiunii de pe placa nominală.

Conexiune directă

Aparatul trebuie conectat direct la rețeaua electrică folosind un dispozitiv de alimentare întreruptor omnipolar cu o deschidere minimă de 3 mm între contactele.

Instalatorul trebuie să se asigure că are conexiunea electrică corectă a fost făcut și că respectă schema de cablare.

Cablul nu trebuie îndoit sau comprimat.

Verificați în mod regulat deteriorarea mufei și cablului de alimentare.


Dacă cablul de alimentare este deteriorat, acesta trebuie înlocuit cu un cordon special sau montaj disponibil de la producător sau agentul său de service.

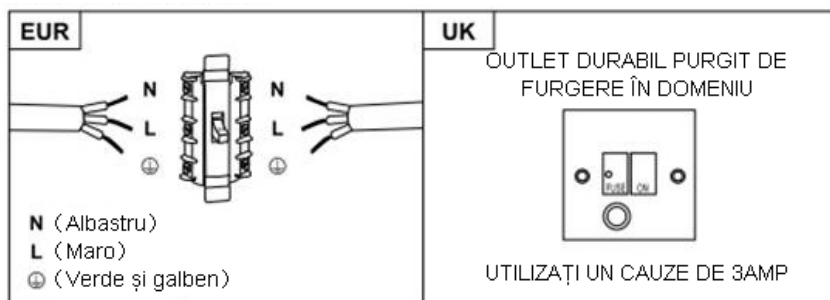
AVERTIZARE: Acesta este un aparat de clasa I și **TREBUIE să fie legat la pământ**

Acest aparat este livrat cu un cablu de 3 nuclee colorat ca urmează:

Maro = L sau Trăi

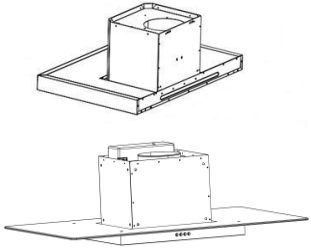
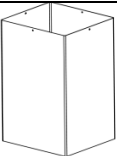
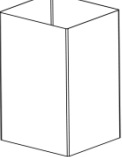
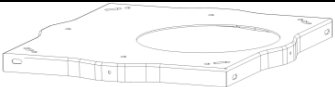


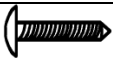




Albastru = N sau Neutru


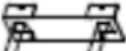

Verde și galben = E sau Pământ 



Siguranța trebuie să fie nominală la 3 Amperi.

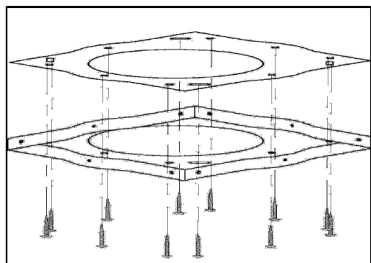
Lista accesoriilor standard pentru instalare

Spec.	Imagine	buc
Carcasa (CMBI970LX) (CVMI970LX)		1
Hornul superior 600mm		1
Hornul inferior 600mm		1
Placa de prindere		1
Șuruburi M6×60		8
φ8 Bolțuri φ8×φ6 albe		11
Șuruburi ST6.0×40		11
φ7.2 Șuruburi ST4.0×8		4
Screws M5x12		40
Washers		16
Nuts		16

Specificație	Imagine	cantitate
Deflector de aer		1
paranteză		2
șuruburi ST3.5×12		4

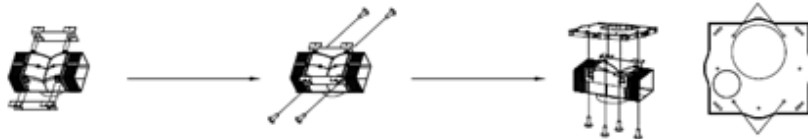
INSTALARE CU PRINDERE DE TAVAN

Aer deflector este menționat ca incluse și nu facultativă.

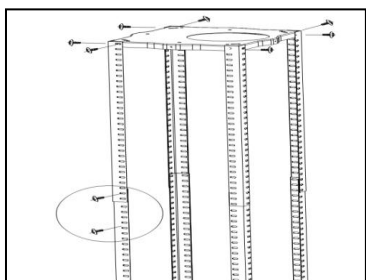


1) Poziționați placa de prindere pe tavan și marcați poziția găurilor de prindere. Placa de prindere trebuie fixată bine de tavan, cu

2) Fixați suporturile de 2buc la ieșirea din plastic în formă de T cu șuruburile ST3.5x12mm de 4 buc furnizate.



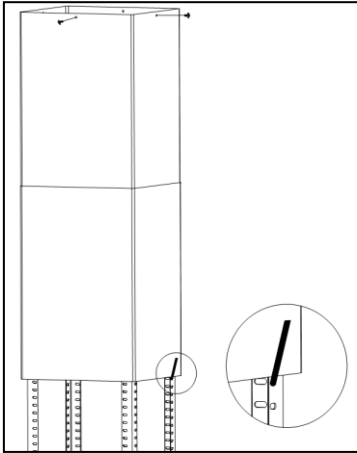
- 11 șuruburi de tip ST6 (de 40 mm) pentru plafon din lemn
- 8 bolțuri pentru plafoane din beton



2) Fixați barele unghiulare de placa de prindere, folosind 8 șuruburi de tip M5.

3) Extindeți barele unghiulare la înălțimea dorită și apoi fixați-le pe poziție folosind 16 șuruburi de tip M5 și piulițe cu șaibă metalică.

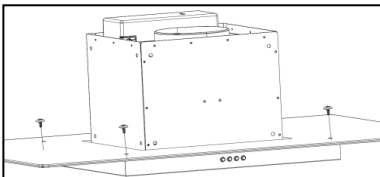
- **IMPORTANT:** Barele unghiulare trebuie să aibă o suprapunere de **MINIM 100 mm.**



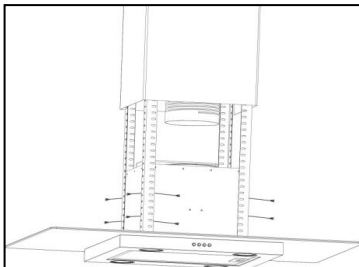
4) Dacă hota va fi utilizată în modul de aspirare, atunci este indicat ca în această etapă să conectați tubulatura la adaptorul de perete.

Fixați secțiunea hornului superior de placa de prindere, cu ajutorul a 4 șuruburi autofiletante.

Glisați secțiunea hornului inferior pe barele unghiulare și ridicați-o până când stă chiar sub secțiunea hornului superior.



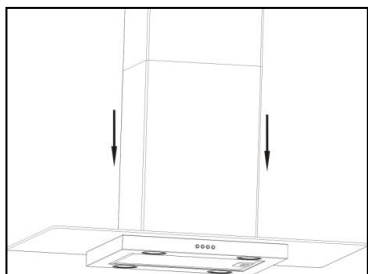
5) Dacă bolta din sticlă nu a fost pre-asamblată din fabrică, trebuie să o fixați în această etapă de partea de sus a corpului principal al hotei.



6) Ridicați corpului principal al hotei pe barele unghiulare și apoi fixați-l pe poziție cu 16 șuruburi tip M5.

- **IMPORTANT:** Această etapă din procesul de instalare trebuie efectuată de către 2 persoane.

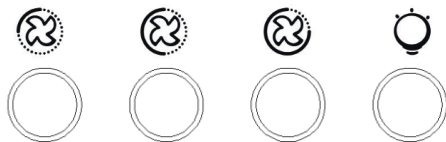
- **IMPORTANT:** Cele 16 șuruburi M5 trebuie strânse foarte bine.



7) Dacă hota va fi utilizată în modul de aspirare, în această etapă trebuie să fixați tubulatura de mufă.

- Conexiunea electrică trebuie să respecte specificațiile electrice menționate pe plăcuța cu date tehnice a aparatului. Conectați hota la priza de alimentare.
- Verificați că produsul funcționează corespunzător selectând fiecare viteză de ventilare și aprinzând lumina.
- Scoateți cârligul de prindere și glisați în jos secțiunea hornului inferior, până când se sprijină de corpul principal al hotei.
- Pentru a curăța partea din oțel a hotei, folosiți un produs de curățare special.
- Dacă folosiți hota în modul de recirculare a aerului, trebuie să montați filtrul activ de carbon.
- „Vă rugăm să fie remarcat: priză de plastic în formă de T și v-clapele nu pot fi utilizate în același timp. Le puteți utiliza în două moduri: 1) Adăugați v-clapă la priza existentă; 2) Utilizarea în formă de T de evacuare din plastic, fără adăugare v-flap.”
- „Notă: Produsul este prevăzut cu accesoriu v-clapă. Acest accesoriu nu este obligatoriu pentru instalarea, operarea și utilizarea produsului.”

DESCRIEREA COMPONENTELOR



UTILIZARE

Buton 1

Butonul este indicat cu iluminare din spate, când apăsați butonul, iluminarea din spate va fi pornită și ventilatorul va fi pornit la viteză mică. când apăsați din nou, va opri ventilatorul. Este folosit pentru ventilarea bucătăriei. Această viteză este indicată pentru gătitul la foc mic și al mâncărilor care nu fac mult abur.

Buton 2

Butonul este indicat cu iluminare din spate, când apăsați butonul, iluminarea din spate va fi pornită și ventilatorul va fi pornit la viteza medie. când apăsați din nou, va opri ventilatorul. Viteza fluxului de aer este ideală pentru ventilarea în timpul gătitului standard.

Buton 3

Butonul este indicat cu iluminare din spate, când apăsați butonul, iluminarea din spate va fi pornită și ventilatorul va fi pornit la viteză mare. când apăsați din nou, va opri ventilatorul. Când gătiți și se produce mult fum sau abur, apăsați butonul pentru viteza maximă pentru a obține cea mai eficientă ventilație.

NOTĂ: Dacă apăsați în același timp butoanele pentru viteză redusă/medie/mare, unitatea va funcționa doar pe modul cu viteza cea mai mare de aspirație.

Buton lumină

ÎNTREȚINERE

Înainte de a curăța produsul, deconectați-l din priza de alimentare.

I. Curățarea regulată

Folosiți o cârpă umezită în apă caldă cu puțin detergent. Nu folosiți obiecte din metal, produse chimice, materiale abrazive sau perii de sârmă pentru a curăța hota.

II. Curățarea lunară a filtrului de grăsime

IMPORTANT: Curățați filtrul în fiecare lună pentru a preveni depozitarea unei cantități mari de grăsime ce ar putea lua foc.

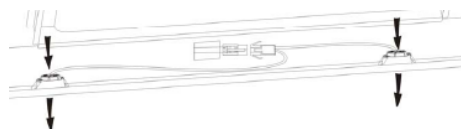
Filtrul colectează grăsime, fum și praf și prin urmare afectează în mod direct eficiența hotei. Dacă nu sunt curățate, reziduurile de grăsime (cu potențial inflamabil) vor satura filtrul. Curățați-l cu substanțe de curățare pentru uz casnic .

III. Curățarea anuală a filtrului activat cu carbon

Este indicată doar dacă hota funcționează ca unitate de recirculare (nu evacuează aerul în exterior). Acest filtru reține mirosurile neplăcute și trebuie înlocuit măcar o dată pe an, în funcție de cât de des este folosită hota.

IV. Înlocuirea becului

Scoateți șuruburile de pe coronamentul din sticlă și apoi scoateți coronamentul. Găsiți becul ce trebuie înlocuit, se află în spațiul pentru lumină din interiorul secțiunii expuse a coronamentului.



Deconectați cablurile electrice și scoateți afară soclul becului și cablurile. Nu puteți înlocui doar becul, trebuie înlocuit tot dispozitivul (bec, soclul, cablu) ca o componentă în sine (becuri cu LED tip, MAX 1.5W).

Așezați becul, soclul și cablul în poziția inițială. Apoi reconectați cablurile electrice.

Așezați la loc suportul din sticlă și fixați-l în șuruburi. Asigurați-vă că ați strâns bine șuruburile.

DEPANARE PROBLEME TEHNICE

Defect	Cauză	Soluție
Lumina se aprinde, însă ventilatorul nu funcționează.	Lama ventilatorului este blocată.	Oprii aparatul și apeleți la personal calificat de service pentru a îl repara.
	Motorul este defect.	
Nici becul și nici ventilatorul nu funcționează.	S-a ars becul.	Înlocuieți becul ars.
	Cablul de alimentare nu este introdus corect în priză.	Conectați din nou cablul de alimentare în priză.
Unitatea vibrează puternic	Lama ventilatorului este defectă.	Oprii aparatul și apeleți la personal calificat de service pentru a îl repara.
	Motorul ventilatorului nu este bine strâns.	Oprii aparatul și apeleți la personal calificat de service pentru a îl repara.
	Unitatea nu este prinsă corespunzător în suport.	Scoateți hota și verificați dacă suportul este așezat corect.
Aspirarea nu este corespunzătoare.	Distanța dintre hotă și aragaz este prea mare.	Asigurați o distanță de 65-75cm între ele.

SERVICIUL DE RELAȚII CU CLIEȚII

Dacă nu puteți identifica sursa defecțiunii produsului, oprii funcționarea lui și contactați Centrul de asistență clienți.

NUMĂRUL DE SERIE AL PRODUSULUI. Unde îl pot găsi?

Este important să oferiți Centrului de asistență clienți codul produsului și numărul de serie (un cod din 16 caractere ce începe cu 3); poate fi găsit pe certificatul de garanție sau pe eticheta cu date tehnice lipită pe aparat.

PROTECTIA MEDIULUI

Conform prevederilor legislației privind gestionarea deșeurilor, este interzisă eliminarea deșeurilor de echipamente electrice și electronice (WEEE) alături de deșeurile municipale nesortate. Ele trebuie predate la punctele municipale de colectare, societățile autorizate de colectare/reciclare sau distribuitori (în cazul în care se achiziționează echipamente noi de același tip).

Autoritățile locale trebuie să asigure spațiile necesare pentru colectarea selectivă a deșeurilor precum și funcționalitatea acestora. Contactați societatea de salubritate sau compartimentul specializat din cadrul primăriei pentru informații detaliate.

Deșeurile de echipamente electrice și electronice pot fi predate și distribuitorilor, la achiziționarea de echipamente noi de același tip (schimb 1 la 1).

Predarea, de către utilizatori, a deșeurilor de echipamente electrice și electronice, la punctele de colectare municipale, societățile autorizate de colectare/reciclare sau distribuitori (în cazul în care se achiziționează echipamente noi de același tip) facilitează refolosirea, reciclarea sau alte forme de valorificare a acestora.



Deșeurile de echipamente electrice și electronice pot conține substanțe periculoase care pot avea un impact negativ asupra mediului și sănătății umane în cazul în care WEEE nu sunt colectate selectiv și gestionate conform prevederilor legale.

Simbolul alăturat (o pubeză cu roți barată cu două linii în formă de X), aplicat pe un echipament electric sau electronic, semnifică faptul că acesta face obiectul unei colectări separate și nu poate fi eliminat împreună cu deșeurile municipale nesortate.

دليل التركيب والمستخدم

(CMBI970LX)

(CVMi970LX)

المحتويات

65	مقدمة
67	احتياطات السلامة
69-70	طريقة التثبيت في السقف
71	وصف المكونات
72	الصيانة
73	استكشاف الأعطال
73	خدمة مساعدة العملاء
74	الحماية البيئية

نشكرك على اختيار مدخنة موقد الطهي هذه.

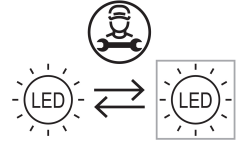
صُمم دليل التعليمات هذا ليخدم لك كافة التعليمات المتعلقة بتركيب الجهاز واستخدامه وصيانته. من أجل تشغيل الوحدة بشكل صحيح وبأمان، اقرأ دليل التعليمات هذا بعناية قبل التركيب والاستخدام. تتميز مدخنة موقد الطهي باستخدامها لمواد عالية الجودة وتصميمها الانسيابي. كما أنها مزودة بموتور كهربائي كبير وقوي ومروحة تعمل بالتردد المركزي، وتوفر أيضًا قوة امتصاص كبيرة، مع انخفاض ضوضاء التشغيل، وبها مرشح شحوم لا يسمح بالالتصاق فضلًا عن سهولة التركيب.

احتياطات السلامة

- لا تترك الأطفال أبدًا يشغلون الجهاز.
- مدخنة موقد الطهي مناسبة للاستخدام المنزلي فقط، و غير مناسبة لمعدات الباريكيو ومتاجر المقليات (الروست) والأغراض التجارية الأخرى.
- يجب تنظيف مدخنة موقد الطهي والفلتر الخاص بها بانتظام؛ من أجل الحفاظ عليها في حالة عمل جيدة.
- نظّف مدخنة موقد الطهي وفقًا لدليل التعليمات وحافظ على الوحدة من خطر الاحتراق.
- يحظر عمل خبز مباشر من موقد الغاز.
- الرجاء المحافظة على انتقال الحرارة بصورة جيدة من غرفة المطبخ.
- قبل توصيل هذا الجهاز تحقق من أن سلك تغذية الطاقة غير تالف. يجب استبدال سلك الطاقة التالف بواسطة فني خدمة مؤهل فقط.
- ينبغي وجود تهوية كافية في الغرفة عند استخدام مدخنة الموقد في نفس وقت تشغيل الجهاز الذي يحرق الغاز أو وقود آخر؛
- يجب عدم تفريغ الهواء إلى أنبوب مدخنة تمر به أبخرة تدمر به أجزءة تعمل بحرق الغاز أو وقود آخر؛
- يجب استيفاء القواعد المتعلقة بتصريف الهواء.
- هذا الجهاز غير مخصص للاستخدام من الأشخاص (بما فيهم الأطفال) ذوي القدرات البدنية أو الحسية أو العقلية المحدودة أو الأشخاص عديمي الخبرة والمعرفة، إلا إذا تم الإشراف عليهم أو إعطاؤهم تعليمات بشأن استخدام الجهاز من شخص مسؤول عن سلامتهم.
- ينبغي أن يخضع الأطفال للإشراف لضمان عدم استخدامهم لهذا الجهاز في اللعب.
- لا تشعل نازًا أسفل مدخنة موقد الطهي.
- تخصص مدخنة الطهي للتركيب فوق موقد يتضمن أكثر من أربعة أعين إشعال.

خطر الصدمة الكهربائية

- اقبس هذه الوحدة في مأخذ مناسب متصل بالأرض. إذا كنت متشككًا، فاطلب النصيحة من مهندس مؤهل على نحو مناسب.
- قد يؤدي الإخفاق في اتباع هذه التعليمات إلى الوفاة أو نشوب حريق أو التعرض لصدمة كهربائية.
- المكان نفس في المدى غطاء استخدام عند للغرفة كافية التهوية هذه تكون أن يجب تفريغ التي الأجهزة على تنطبق (لا) الأخرى الوقود أنواع أو الغاز تحرق التي الأجهزة وقت ؛ (الغرفة إلى فقط أخرى مرة الهواء
- التنظيف وتواتر بطريقة المتعلقة التفاصيل
- ؛ للتعليمات وفقًا التنظيف يتم لم إذا حريق نشوب خطر هناك
- ؛ المحرك غطاء تحت تحترق لا
- الطهي أجهزة مع استخدامها عند ساخنة إليها الوصول يمكن التي الأجزاء تصبح قد :تنبيه



المصباح المستخدم في هذا المنتج غير مناسب للاستخدام في إضاءة الغرفة. الغرض من هذا المصباح هو توفير الإضاءة لاستخدام المنتج.

التركيبات الكهربائية

يجب أن تتم جميع عمليات التثبيت بواسطة شخص مختص أو مؤهل عامل الكهرباء.

قبل توصيل التيار الكهربائي تأكد من أن التيار الكهربائي الجهد يتوافق مع الجهد على لوحة التصنيف.

اتصال مباشر

يجب أن يكون الجهاز متصلاً مباشرة بالتيار الكهربائي باستخدام قاطع الدائرة متعدد الأقطاب مع افتتاح الحد الأدنى من 3mm بين الاتصالات.

يجب على المثبت التأكد من أن الاتصال الكهربائي الصحيح لديه أحرز وأنه يتوافق مع مخطط الأسلاك.

يجب ألا يكون الكابل مثنيًا أو مضغوطًا.

تحقق بانتظام من قابس الطاقة وسلك الطاقة للضرر.

في حالة تلف سلك الإمداد ، يجب استبداله بسلك خاص أو التجميع المتاحة من الشركة المصنعة أو وكيل خدماتها.

تحذير: هذا جهاز Class I ويجب أن يكون مؤرضًا

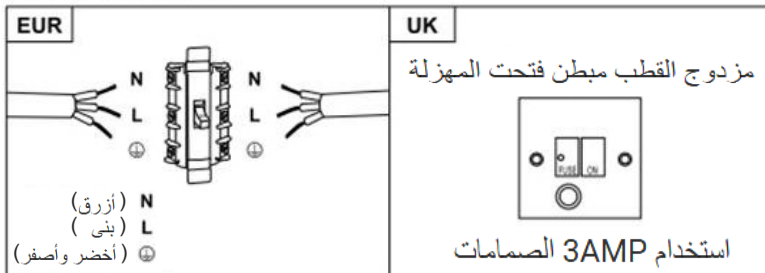
هذا الجهاز مزود بكابلات التيار الكهربائي 3 النواة الملونة

يتبع:

بنى = L أو حي

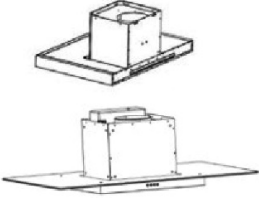
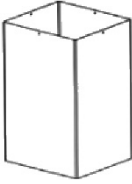
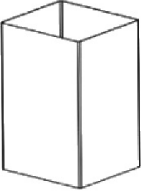
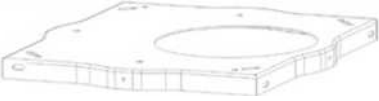







أزرق = N أو محايد

أخضر وأصفر = E أو أرض



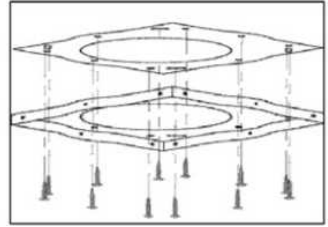
يجب تصنيف الصمامات في 3 أمبير.

فائمة ملحقات التركيب القياسية

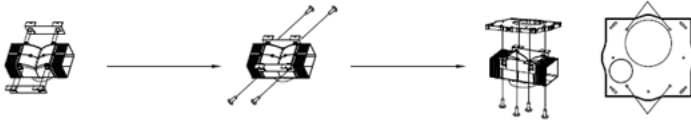
الكمية	صورة توضيحية	المواصفات.
1		الحاوية (CMBI970LX) (CVMI970LX)
1		عمود المدخنة العلوي 500 مم
1		عمود المدخنة السفلي 500 مم
1		لوحة التعليق
8		البراغي M6<60
11		سدادات راول قطر 8 قطر 8 × قطر 6 بلون أبيض
11		البراغي ST6.0x40
4		براغي قطر 7.2 ذاتية الثقب 8×4.0
1		انحراف الهواء
2		قوس
4		مسامير ST3.5×12

يذكر منحرف الهواء كما وردت وليس اختياريًا

- 1) اضبط وضع لوحة التعليق على السطح ثم قم بتحديد موضع فتحات البراغي.
يجب تثبيت لوح التعليق في السقف بإحكام،



- 2) pcs ST3. 5x12mm مسامير T 4 إلى منفذ البلاستيك على شكل حرف PCS إصلاح الأفواس 2 المقدمه.

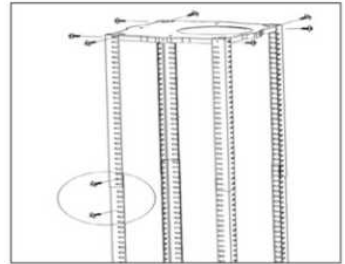


- براغي ذاتية الثقب 11 × 6 (40 مم) للأسقف الخشبية

- 8 × مسامير توسعة للأسقف الخرسانية

- 2) تثبت قضبان الزاوية في لوح التعليق، باستخدام براغي 8 × 5مم.

- 3) قم بتوسيع قضبان الزاوية إلى الطول المطلوب ثم تثبتها في موضعها باستخدام براغي 16 × 5مم والصماويل ذات فلكات حديدية.

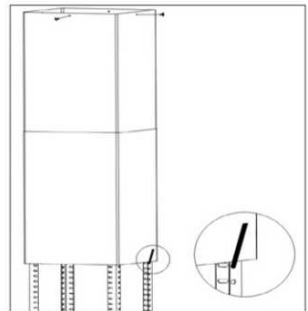


- مهم: يجب أن تكون قضبان الزاوية متداخلة بمقدار 100 مم على الأقل.

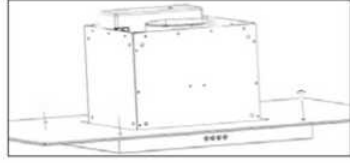
- 4) في حالة استخدام المدخنة الموقد في وضع الإخراج، عندئذ يجب توصيلها بخراطوم أنبوبي في محول السقف عند هذه النقطة.

- تثبيت جزء عمود المدخنة العلوي في لوح التعليق، باستخدام براغي 4 × ذاتية الخرم.

- مرر جزء عمود المدخنة السفلي في قضبان الزاوية وارفعه حتى يستقر أسفل جزء عمود المدخنة العلوي.

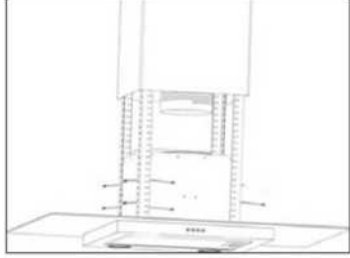


5) في حالة عدم تركيب المظلة الزجاجية مسبقاً من جانب المصنع، عندئذ يجب تثبيتها في أعلى الهيكل الرئيسي لمدخنة الموقد في هذه المرحلة.

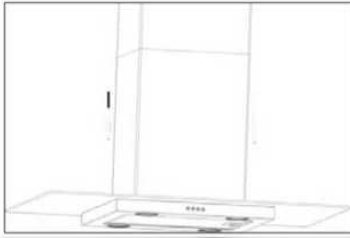


6) ارفع الهيكل الرئيسي لمدخنة الموقد إلى قضيب الزاوية ثم ثبتها في موضعها باستخدام براغي 16 × 5 مم.

- مهم: يجب استكمال هذه المرحلة من التركيب بواسطة شخصين.
- مهم: يجب ربط براغي 16 × 5 مم — بإحكام.



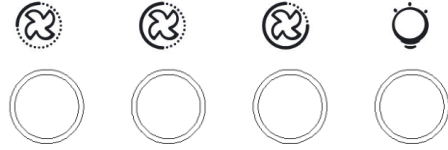
7) إذا كنت تخطط لاستخدام المدخنة في وضع الإخراج، فيجب تثبيت الخرطوم الأنبوبي في السادة.



- يجب أن تتوافق التوصيلات الكهربائية مع المتطلبات الكهربائية الموضحة على لوحة التقنين، الموجودة في الجزء الداخلي لمدخنة الموقد. يجب الآن توصيل الجهاز بمصدر التيار الكهربائي. راجع الصفحة 16-17 للحصول على معلومات تفصيلية حول التوصيل الكهربائي.
- تحقق من أن الجهاز يعمل بشكل صحيح من خلال اختبار كل سرعة واختبار تشغيل وإيقاف مصابيح الإضاءة.
- قم بإزالة خطاف التعليق ومرر جزء عمود المدخنة السفلي لأسفل، حتى يستقر مقابل الهيكل الرئيسي لمدخنة الموقد.
- استخدم منظف وملمع الصلب المقاوم للصدأ على الأجزاء المصنوعة من الصلب في الجهاز.
- إذا كنت تستخدم الجهاز في وضع إعادة التدوير، عندئذ يجب الآن تركيب فلتر الكربون. راجع قسم "تركيب فلتر الكربون" في صفحات 14 — 15.

على شكل منفذ البلاستيك والخامس اللوحات لا يمكن استخدامها في T: س "الرجاء التكرم أن يلاحظ T نفس الوقت. يمكنك استخدامها بطريقتين: 1) إضافة الخامس رفرف على منفذ القائمة؛ 2) استخدام " على شكل منفذ البلاستيك، لا إضافة الخامس رفرف

س "ملاحظة: يتم توفير المنتج مع ملحق الخامس رفرف. هذا الملحق ليس إلزامياً لتركيب وتشغيل " واستخدام المنتج



التشغيل

زر سرعة منخفضة 1

الزر مزود بالإشارة إلى الإضاءة الخلفية ، وعندما تضغط على الزر ، سيتم تشغيل الإضاءة الخلفية وسيتم تشغيل المروحة بسرعة منخفضة. عندما تضغط مرة أخرى ، سوف تغلق المروحة. يُستخدم لتهوية المطبخ. وهو مناسب لأعمال التحمير والطهي التي لا تصدر الكثير من البخار.

زر سرعة متوسطة 2

الزر مع الإشارة إلى الخلفية ، عندما تضغط على الزر ، سيتم تشغيل الإضاءة الخلفية وسيتم تشغيل المروحة في السرعة المتوسطة. عندما تضغط مرة أخرى ، سوف تغلق المروحة. تعتبر سرعة تدفق الهواء مناسبة للتهوية في أعمال الطهي القياسية.

زر سرعة عالية 3

الزر مع الإشارة إلى الخلفية ، عندما تضغط على الزر ، سيتم تشغيل الإضاءة الخلفية وسيتم تشغيل المروحة بسرعة عالية. عندما تضغط مرة أخرى ، سوف تغلق المروحة. في حالة خروج بخار أو دخان عالي الكثافة، اضغط على زر سرعة عالية للحصول على أعلى تهوية فعالة.

ملاحظة: في حالة الضغط على أزرار سرعة منخفضة/متوسطة/عالية في نفس الوقت، فسوف تعمل الوحدة بأعلى سرعة فقط.

زر المصباح

قبل التنظيف، أوقف تشغيل الوحدة وانزع القابس.

I. التنظيف المنتظم

استخدم قطعة قماش ناعمة مرطبة ومياه دافئة بصابون معتدل أو منظف للأغراض المنزلية. تجنب مطلقاً استخدام لبادات معدنية أو مواد كيميائية أو كاشطة أو فرشاة صلبة لتنظيف الوحدة.

II. التنظيف الشهري لفلتر الشحوم

مهم بشكل أساسي: احرص على تنظيف الفلتر كل شهر؛ وذلك لتفادي أي خطر لنشوب حريق.

يجمع الفلتر الشحوم والدخان والغيارلذا فإنه يؤثر مباشرة على كفاءة مدخنة موقد الطهي. في حالة عدم تنظيفه، فإن بقايا الشحوم (محتملة الاشتعال) سوف تسد الفلتر. نظفه باستخدام منظف للأغراض المنزلية.

III. التنظيف السنوي لفلتر الكربون النشط

ينطبق هذا الأمر فقط على الوحدة التي تم تركيبها كوحدة إعادة تدوير (عدم تهويتها للخارج). يمتص هذا الفلتر الروائح ويجب استبداله مرة كل سنة على الأقل تبعاً لمدى تكرار استخدام مدخنة موقد الطهي.

IV. تنظيف مصباح الإضاءة

بادر بفك البراغي على الزجاج، لنزع الزجاج. ابحث عن المصباح الذي يلزم استبداله، سوف تجده في تركيبة الإضاءة الموجودة في داخل الجزء المكشوف للمظلة.



افصل نقطة توصيل سلك الإضاءة وأزل حاملات المصباح والأسلاك من المدخنة. مهم: ليس من الممكن استبدال المصابيح وحدها، بل من الضروري الحصول على المصابيح وحاملات المصابيح والأسلاك كجزء متكامل. (مصباح LED: G4، أقصى قدرة 1.5 وات)

قم بتركيب المصابيح البديلة وحاملات المصابيح والأسلاك بنفس الطريقة مثل المصابيح الأصلية. ثم أعد توصيل نقطة أسلاك الإضاءة.

أعد تركيب زجاج المدخنة وثبته باستخدام براغي الزجاج. تأكد من ربط المسامير بإحكام.

العطل	السبب	الحل
المصباح يضيء، ولكن المروحة لا تعمل	شفرة المروحة محشورة.	أوقف تشغيل الوحدة وأصلحها بواسطة فني خدمة مؤهل فقط.
	الموتور تالف.	
كلُّ من الإضاءة والمروحة لا يعملان.	مصباح إضاءة الهالوجين محترق.	استبدل المصباح بأخر من نفس الفئة.
	سلك الطاقة مفصول.	قم بالتوصيل بمصدر الطاقة مرة أخرى.
اهتزاز خطير للوحدة.	شفرة المروحة تالفة.	أوقف تشغيل الوحدة وأصلحها بواسطة فني خدمة مؤهل فقط.
	لم يتم تثبيت موتور المروحة بإحكام.	أوقف تشغيل الوحدة وأصلحها بواسطة فني خدمة مؤهل فقط.
	لم يتم تعليق الوحدة بشكل صحيح على الكتيفة.	أنزل الوحدة وافحص ما إذا كانت الكتيفة في مكان صحيح أم لا.
أداء الامتصاص ليس جيدًا	المسافة طويلة للغاية بين الوحدة ومسطح الطهي.	أعد ضبط المسافة إلى 65-75 سم

خدمة مساعدة العملاء

إذا لم تتمكن من معرفة سبب التشغيل غير العادي، فأوقف تشغيل الجهاز واتصل بخدمة المساعدة.

الرقم التسلسلي للجهاز. أين يمكنني العثور عليه؟

من المهم أن تخبر خدمة المساعدة برمز المنتج ورقمه التسلسلي (رمز مكون من 16 حرفاً يبدأ بالرقم 3)؛ ويمكن العثور عليه في شهادة الضمان أو لوحة البيانات الموجودة على الجهاز.

سوف يساعد في تجنب تضيق الوقت في رحلات إلى الفنيين، ومن ثم (والأهم) يوفر مصروفات الاستدعاء المقابلة.



يجب عدم التخلص من المنتجات الكهربائية مع النفايات المنزلية. الرجاء إعادة التدوير في أماكن وجود المنشآت المخصصة لذلك. افحص مع السلطات المحلية أو تاجر التجزئة بشأن إعادة تدوير الجهاز.

وُسم هذا الجهاز بمطابقته للتوجيه الأوروبي رقم 2002/96/EC بخصوص نفايات المعدات الكهربائية والإلكترونية (WEEE).

من خلال ضمان التخلص من هذا المنتج بشكل صحيح، سوف تساعد في تجنب العواقب على البيئة وصحة الإنسان، والتي قد تتجمل بسبب معالجة النفايات غير المناسبة لهذا المنتج. يشير الرمز على المنتج أنه ينبغي عدم معالجة هذا المنتج كنفايات منزلية. بدلاً من ذلك يجب تسليمه إلى نقطة تجميع مخصصة لإعادة تدوير المعدات الكهربائية والإلكترونية. ويجب تنفيذ التخلص وفقاً للوائح البيئية المحلية للتخلص من النفايات.

لمزيد من المعلومات حول المعالجة والاسترداد وإعادة التدوير لهذا المنتج، الرجاء الاتصال بمكتب المدينة المحلي، أو خدمة التخلص من النفايات المنزلية لديك أو المتجر الذي اشتريته منه المنتج.

Obsah

Úvod.....	76
Bezpečnostní upozornění.....	76
Standardní seznam instalačního příslušenství	77
Montáž na strop.....	78
Popis ovládacích prvků	80
Obsluha	80
Údržba	80
Odstranění možných problémů.....	81
Zákaznický servis	81



Úvod

Děkujeme za volbu tohoto odsavače.

Tento návod k použití je navržený k poskytnutí všech nutných instrukcí týkajících se instalace, použití a údržby spotřebiče. Pro správnou a bezpečnou obsluhu si prosím důkladně přečtěte tento návod před instalací a použitím.

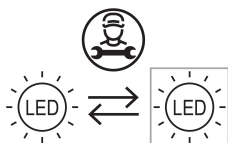
Odsavač je vyrobený z kvalitních materiálů a má aerodynamický design. Je vybavený výkonným elektrickým motorem a odstředivým ventilátorem, nabízí velkou sací sílu, nízkou hlučnost, nelepivý tukový filtr a snadnou instalaci.

Bezpečnostní upozornění

- Nedovolte dětem obsluhovat spotřebič.
- Odsavač je vhodný pouze pro použití v domácnosti, není vhodný ke grilování, stánky s občerstvením a jiné komerční účely.
- Odsavač a filtr je nutné pravidelně čistit k zachování dobrých provozních podmínek.
- Čistěte odsavač podle návodu a zabraňte riziku vznícení.
- Pod odsavačem par nepoužívejte otevřený oheň.
- Zajistěte dostatečné větrání místnosti.
- Před připojením tohoto spotřebiče zkontrolujte, zda není poškozený přívodní kabel. Poškozený přívodní kabel smí vyměnit pouze kvalifikovaný servisní technik.
- V místnosti, kde je instalovaný odsavač společně se spotřebiči spalující kyslík, musí být dostatečné větrání;
- Vzduch nesmí být odváděn do komínu, který se používá k odtahu zplodin ze spotřebičů spalující plyn nebo jiná paliva;
- Dodržujte předpisy týkající se odtahu vzduchu.
- Tento spotřebič není určený pro použití osobami (včetně dětí) se sníženými fyzickými, sensorickými nebo mentálními schopnostmi, nebo bez dostatečných zkušeností a znalostí, dokud nejsou pod dohledem osoby odpovědné za jejich bezpečnost.
- Nedovolte dětem hrát si se spotřebičem.
- Pod odsavačem par neřlambujte.
- Odsavač není určený pro instalaci nad varnou desku s více než čtyřmi plotnami.

Riziko zasažení elektrickým proudem

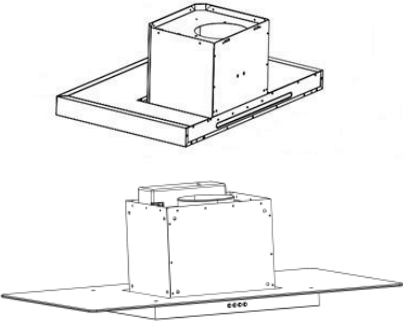
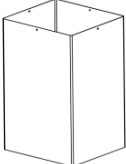
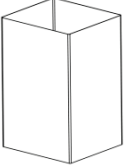





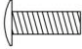


- Spotřebič připojujte pouze ke správně uzemněné síťové zásuvce. Pokud nejste si jisti, kontaktujte ohledně instalace kvalifikovaného technika.
- Nedodržením těchto pokynů můžete způsobit smrt, požár nebo zasažení elektrickým proudem.



Lampa použitá v tomto produktu není vhodná k použití při osvětlení místnosti.

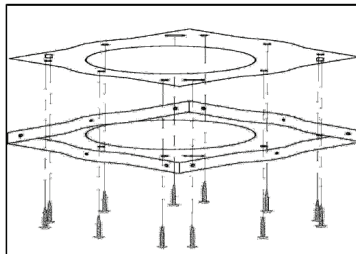
Účelem této žárovky je poskytnout osvětlení pro používání výrobku.

Standardní seznam instalačního příslušenství

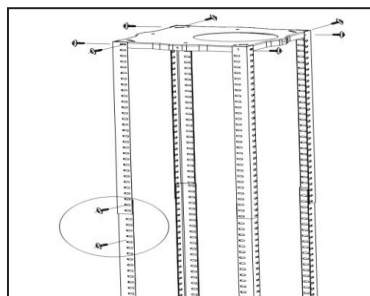
Popis	Obrázek	Množství
Tělo odsavače (CMBI970LX) (CVMI970LX)		1
Horní kryt komínu 600 mm		1
Spodní kryt komínu 600 mm		1
Závěsná deska		1
Šrouby M6 × 60		8
Ø 8 hmoždinky 8 × 6 bílé		11
Šrouby ST 6 × 40		11
Šrouby ST 4 × 8		4
Šrouby M5 x 12		40
Podložky		16
Matičky		16

Montáž na strop

- 1) Umístěte závěsnou desku na strop a vyznačte otvory pro šrouby.
Poté upevněte desku bezpečně ke stropu,
 - 11 x T6 (40 mm) šrouby pro dřevěný strop.
 - 8 x hmoždinky pro betonové stropy.



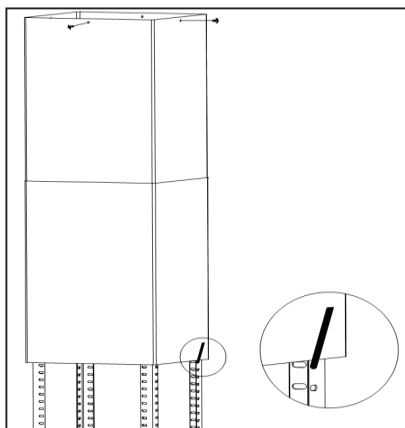
- 2) Připevněte úhelníky k závěsné desce pomocí 8 x M5 šroubů.
- 3) Roztáhněte úhelníky na požadovanou délku a poté je připevněte v dané pozici pomocí 16 x M5 šroubů a matic s kovovými podložkami.



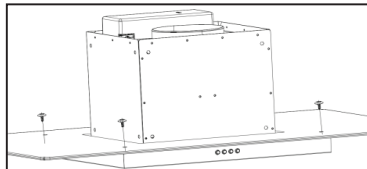
- **DŮLEŽITÉ:** Úhelníky se musí překrývat NEJMÉNĚ 100 mm.

- 4) Pokud budete používat odsavač v odtahové verzi, musíte připojit odtahové potrubí k stropnímu adaptéru. Připevněte horní kryt komínu k závěsné desce pomocí 4 x šroubů.

Nasaňte spodní kryt komínu na úhelníky a zvedněte do té výšky, dokud není pod horním krytem. Zajistěte hákem.



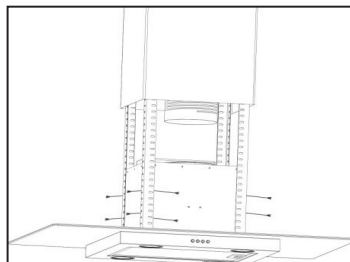
5) Pokud není skleněný díl namontovaný ve výrobě, musíte jej nyní připevnit na hlavní jednotku.



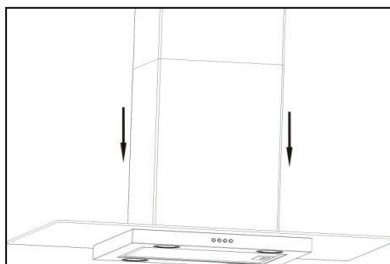
6) Zvedněte hlavní jednotku odsavače na úhelníky a připevněte v pozici pomocí 16 x M5 šroubů.

- **DŮLEŽITÉ:** tuto fázi procesu instalace MUSÍ provádět dvě osoby.

- **DŮLEŽITÉ:** 16 x M5 šrouby pevně utáhněte.

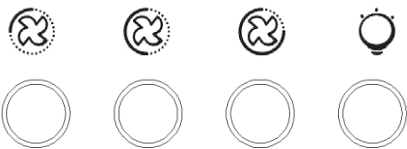


7) Pokud budete odsavač používat v odtahové verzi, musíte připojit odtahové potrubí k přírubě.



- Elektrická přípojka musí odpovídat požadavkům uvedeným na výrobním štítku, který se nachází uvnitř odsavače. Spotřebič můžete nyní připojit k elektrické síti.
- Zkontrolujte, zda spotřebič funguje správně volbou každého stupně výkonu a zapnutím a vypnutím osvětlení.
- Vyndejte hák a nasuňte spodní kryt komínu dolů, dokud nedosedne na hlavní jednotku odsavače.
- Použijte čistič na nerezovou ocel a leštadlo k vyčištění spotřebiče.
- Pokud používáte spotřebič v recirkulační verzi, poté musíte nasadit uhlíkový filtr. Viz „Vložení uhlíkového filtru“.

Popis ovládacích prvků



Obsluha

Tlačítko nízké rychlosti

Slouží k větrání kuchyně. Je vhodný pro dušení a vaření, které neprodukuje velké množství páry.

Tlačítko střední rychlosti

Rychlost odsávání je ideální k větrání při běžném vaření.

Tlačítko vysoké rychlosti

Při intenzivním vaření a tvorbě kouře nebo páry stiskněte toto tlačítko k dosažení efektivního odsávání.

Tlačítko osvětlení

POZNÁMKA: Pokud stisknete najednou tlačítko nízké/vysoké rychlosti, spotřebič bude fungovat na nejvyšším stupni.

Údržba

Před čištěním spotřebič vypněte a odpojte od elektrické sítě.

I. Pravidelné čištění

Použijte měkkou utěrku navlhčenou v teplé vodě a jemném saponátu. Nikdy nepoužívejte kovové škrabky, chemické prostředky, drsné materiály a kartáče.

II. Měsíční čištění tukového filtru

DŮLEŽITÉ: Vyčistěte filtr jednou měsíčně, abyste zabránili riziku vzniku požáru.

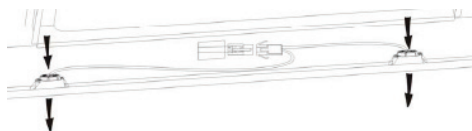
Filtr zachycuje tuk, kouř a prach..... proto má filtr přímý vliv na účinnost odsavače. Pokud jej nevyčistíte, zbytky tuku (hořlavé) se nasatí ve filtru. Vyčistěte jej běžným mycím prostředkem.

III. Roční čištění aktivního uhlíkového filtru

Použijte pouze v případě použití odsavače v recirkulační verzi (vzduch není odsáván venku). Filtr zachycuje pachy a musí se vyměnit nejméně jednou ročně v závislosti od použití odsavače.

IV. Výměna osvětlení

Uvolněte šrouby skla, sejměte sklo odsavače. Najděte žárovku, která vyžaduje výměnu, najděte ji v držáku žárovky, který je uvnitř exponované části krytu.



Odpojte konektor žárovky, vyjměte držák žárovky a vodiče z odsavače.

Důležité: Žárovky nelze vyměnit samostatně, můžete vyměnit pouze žárovku, držák žárovky a vodiče jako kompletní díl. (LED osvětlení: G4, MAX 1.5 W) Nasadte novou žárovku, držák a vodič stejně jako původní. Poté připojte konektor.

Nasadte sklo odsavače a připevněte šrouby. Ujistěte se, zda jsou šrouby pevně utažené.

Odstranění možných problémů

Problém	Příčina	Řešení
Světlo svítí ale ventilátor nefunguje.	Ventilátor je zablokovaný.	Vypněte spotřebič a nechte jej opravit kvalifikovaným servisním technikem.
	Poškozený motor.	
Světlo ani ventilátor nefungují.	Vypálená halogenová žárovka.	Vyměňte žárovku za novou se správnými parametry.
	Volný přívodní kabel.	Připojte správně k elektrické síti.
Silné vibrace spotřebiče.	Poškozený ventilátor.	Vypněte spotřebič a nechte jej opravit kvalifikovaným servisním technikem.
	Motor ventilátoru není pevně utažený.	Vypněte spotřebič a nechte jej opravit kvalifikovaným servisním technikem.
	Spotřebič není správně zavěšený na držáku.	Sundejte spotřebič a zkontrolujte, zda je držák ve správné pozici.
Sání není dostatečné.	Příliš velká vzdálenost mezi spotřebičem a varnou deskou.	Upravte vzdálenost na 65 - 75 cm.

Zákaznický servis

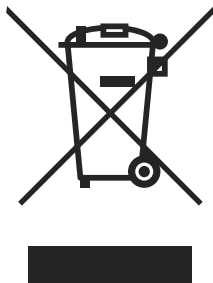
Pokud nemůžete odstranit poruchu svépomocně, vypněte spotřebič a kontaktujte nejbližší servisní středisko.

SÉRIOVÉ ČÍSLO VÝROBKU. Kde jej najdete?

Je důležité sdělit servisnímu středisku model vašeho spotřebiče a sériové číslo (16 znakový kód, který začíná číslicí 3); najdete jej na záručním listě nebo na výrobním štítku umístěném na spotřebiči.

Pomůže vám to zabránit zbytečným výjezdům techniků a s tím spojeným nákladům.

Informace pro uživatele k likvidaci elektrických a elektronických zařízení (domácnosti)



Tento symbol na produktech anebo v průvodních dokumentech znamená, že použité elektrické a elektronické výrobky nesmí být přidány do běžného komunálního odpadu.

Ke správné likvidaci, obnově a recyklaci doručte tyto výrobky na určená sběrná místa, kde budou přijata zdarma. Alternativně v některých zemích můžete vrátit své výrobky místnímu prodejci při koupi ekvivalentního nového produktu.

Správnou likvidací tohoto produktu pomůžete zachovat cenné přírodní zdroje a napomáháte prevenci potenciálních negativních dopadů na životní prostředí a lidské zdraví, což by mohly být důsledky nesprávné likvidace odpadů. Pro získání informací o likvidaci a recyklaci tohoto spotřebiče se prosím obraťte na společnost Elektrowin a.s. tel. 241 091 843 nebo www.elektrowin.cz, kde naleznete i seznam míst zpětného odběru.

Při nesprávné likvidaci tohoto druhu odpadu mohou být v souladu s národními předpisy uděleny pokuty.

Pro podnikové uživatele v zemích Evropské unie

Chcete-li likvidovat elektrická a elektronická zařízení, vyžádejte si potřebné informace od svého prodejce nebo dodavatele.

Informace k likvidaci v ostatních zemích mimo Evropskou unii

Tento symbol je platný jen v Evropské unii.

Chcete-li tento výrobek zlikvidovat, vyžádejte si potřebné informace o správném způsobu likvidace od místních úřadů nebo od svého prodejce.

Obsah

Úvod.....	84
Bezpečnostné upozornenia.....	84
Štandardný zoznam inštalačného príslušenstva	85
Montáž na strop.....	86
Popis ovládacích prvkov	88
Obsluha	88
Údržba	88
Odstránenie možných problémov.....	89
Zákaznícky servis	89



Úvod

Ďakujeme za výber tohto odsávača.

Tento návod na obsluhu je navrhnutý pre poskytnutie všetkých potrebných pokynov týkajúcich sa inštalácie, použitia a údržby spotrebiča. Pre správnu a bezpečnú obsluhu si prosím dôkladne prečítajte tento návod pred inštaláciou a použitím.

Odsávač je vyrobený z kvalitných materiálov a má aerodynamický dizajn. Je vybavený výkonným elektrickým motorom a odstredivým ventilátorom, ponúka veľký odsávací výkon, nízku hlučnosť, nelepivý tukový filter a jednoduchú inštaláciu.

Bezpečnostné upozornenia

- Nedovoľte deťom obsluhovať spotrebič.
- Odsávač je vhodný len pre použitie v domácnosti. Nie je vhodný na grilovanie, stánky s občerstvením a iné komerčné účely.
- Odsávač a filter je nutné pravidelne čistiť pre zachovanie dobrých prevádzkových podmienok.
- Čistite odsávač podľa návodu a zabráňte riziku vznietenia.
- Pod odsávačom pár nepoužívajte otvorený oheň.
- Zaisťte dostatočné vetranie miestnosti.
- Pred pripojením tohto spotrebiča skontrolujte, či nie je poškodený napájací kábel. Poškodený napájací kábel môže meniť len kvalifikovaný servisný technik.
- V miestnosti, kde je inštalovaný odsávač spoločne so spotrebičmi spaľujúcimi kyslík, musí byť dostatočné vetranie; vzduch nesmie byť odvádzaný do komína, ktorý sa používa na odťah spodín zo spotrebičov spaľujúcich plyn alebo iné palivá;
- Dodržiavajte predpisy týkajúce sa odťahu vzduchu.
- Tento spotrebič nie je určený pre použitie osobami (vrátane detí) so zníženými fyzickými, senzorickými alebo mentálnymi schopnosťami, alebo bez dostatočných skúseností a znalostí, kým nie sú pod dozorom osoby zodpovednej za ich bezpečnosť.
- Nedovoľte deťom hrať sa so spotrebičom.
- Pod odsávačom pár nevlambujte.
- Odsávač nie je určený pre inštaláciu nad varný panel s viac ako štyrmi platňami.

Riziko zasiahnutia elektrickým prúdom

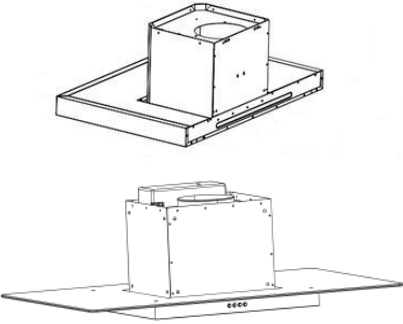
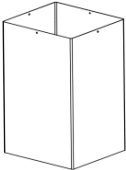
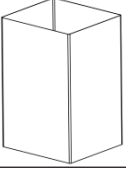
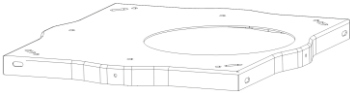
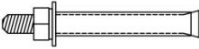



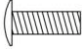


- Spotrebič pripájajte len k správne uzemnenej sieťovej zásuvke. Ak nie ste si istí, kontaktujte ohľadom inštalácie kvalifikovaného technika.
- Nedodržaním týchto pokynov môžete spôsobiť smrť, požiar alebo zasiahnutie elektrickým prúdom.



Lampa použitá v tomto výrobku nie je vhodná na osvetlenie miestnosti.

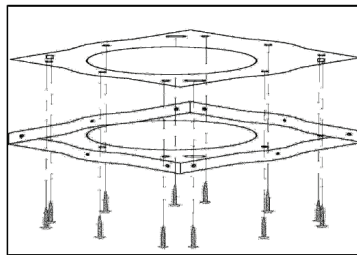
Účelom tohto svietidla je zabezpečiť osvetlenie na použitie výrobku.

Štandardný zoznam inštalačného príslušenstva

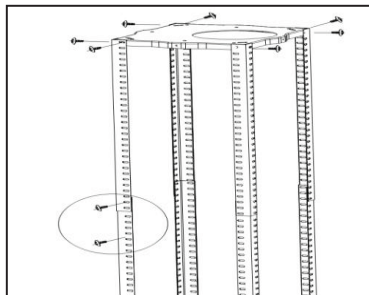
Popis	Obrázok	Množstvo
Telo odsávača (CMBI970LX) (CVMI970LX)		1
Horná kryt komína 600 mm		1
Spodný kryt komína 600 mm		1
Závesný panel		1
Skrutky M6 × 60		8
Ø 8 hmoždinky 8 × 6 bílé		11
Skrutky ST 6 × 40		11
Skrutky ST 4 × 8		4
Skrutky M5 x 12		40
Podložky		16
Matice		16

Montáž na strop

- 1) Umiestnite závesný panel na strop a vyznačte otvory pre skrutky.
Potom upevnite panel bezpečne k stropu,
 - 11 x T6 (40 mm) skrutkami pre drevený strop.
 - 8 x hmoždinkami pre betónové stropy.



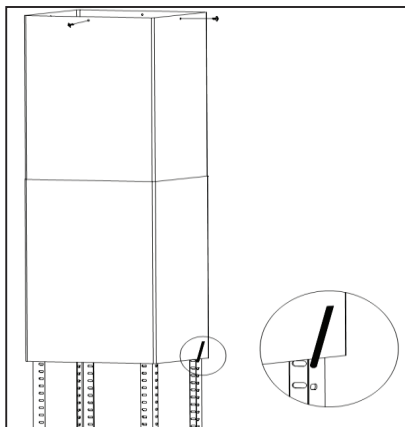
- 2) Pripevnite uholníky k závesnému panelu pomocou 8 x M5 skrutiek.
- 3) Roztiahnite uholníky na požadovanú dĺžku a potom ich pripevnite v danej pozícii pomocou 16 x M5 skrutiek a matic s kovovými podložkami.



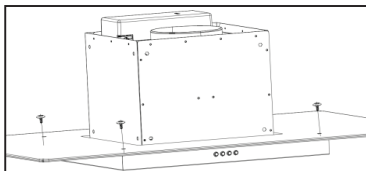
- **DÔLEŽITÉ:** Uholníky sa musia prekryvať NAJMENEJ 100 mm.

- 4) Ak budete používať odsávač v odťahovej verzii, musíte pripojiť odťahové potrubie k stropnému adaptéru. Pripevnite horný kryt komína k závesnému panelu pomocou 4 x skrutiek.

Nasuňte spodný kryt komína na uholníky a zdvihnite do tej výšky, kým nie je pod horným krytom. Zaisťte hákom.



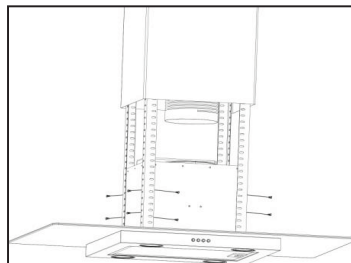
5) Ak nie je sklenený diel namontovaný vo výrobe, musíte ho teraz pripevniť na hlavnú jednotku.



6) Zdvihnite hlavnú jednotku odsávača na uholníky a pripevnite v pozícii pomocou 16 x M5 skrutiek.

- **DÔLEŽITÉ:** túto fázu procesu inštalácie MUSIA vykonávať dve osoby.

- **DÔLEŽITÉ:** 16 x M5 skrutky pevne utiahnite.

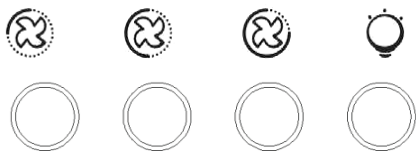


7) Ak budete odsávač používať v odťahovej verzii, musíte pripojiť odťahové potrubie k prírubu.



- Elektrická prípojka musí zodpovedať požiadavkám uvedeným na výrobnom štítku, ktorý sa nachádza vo vnútri odsávača. Spotrebič môžete teraz pripojiť k elektrickej sieti.
- Skontrolujte, či spotrebič funguje správne voľbou každého stupňa výkonu a zapnutím a vypnutím osvetlenia.
- Vyberte hák a nasuňte spodný kryt komína dolu, kým nedosadne na hlavnú jednotku odsávača.
- Použite čistič na nehrdzavejúcu oceľ a leštidlo na vyčistenie spotrebiča.
- Ak používate spotrebič v recirkulačnej verzii, potom musíte nasadiť uhlíkový filter. Viď „Vloženie uhlíkového filtra“.

Popis ovládacích prvkov



Obsluha

Tlačidlo nízkej rýchlosti

Slúži na vetranie kuchyne. Je vhodný pre dusenie a varenie, ktoré neprodukuje veľké množstvo pary.

Tlačidlo strednej rýchlosti

Rýchlosť odsávania je ideálna pre vetranie pri bežnom varení.

Tlačidlo vysokej rýchlosti

Pri intenzívnom varení a tvorbe dymu alebo pary stlačte toto tlačidlo pre dosiahnutie efektívneho odsávania.

Tlačidlo osvetlenia

POZNÁMKA: Ak stlačíte súčasne tlačidlo nízkej/vysokej rýchlosti, spotrebič bude fungovať na najvyššom stupni.

Údržba

Pred čistením spotrebič vypnite a odpojte od elektrickej siete.

I. Pravidelné čistenie

Použite mäkkú utierku navlhčenú v teplej vode a jemnom saponáte. Nikdy nepoužívajte kovové škrabky, chemické prostriedky, drsné materiály a kefy.

II. Mesačné čistenie tukového filtra

DÔLEŽITÉ: Vyčistite filter raz mesačne, aby ste zabránili riziku vzniku požiaru.

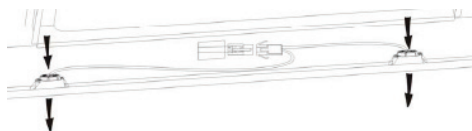
Filter zachytáva tuk, dym a prach..... preto má filter priamy vplyv na účinnosť odsávača. Ak ho nevyčistíte, zvyšky tuku (horľavé) a nasýtia vo filtri. Vyčistite ich bežným čistiacim prostriedkom.

III. Ročné čistenie aktívneho uhlíkového filtra

Použite len v prípade použitia odsávača v recirkulačnej verzii (vzduch nie je odsávaný vonku). Filter zachytáva pachy a musí sa vymeniť najmenej raz ročne v závislosti od použitia odsávača.

IV. Výmena osvetlenia

Uvoľnite skrutky skla, zložte sklo odsávača. Nájdite žiarovku, ktorá vyžaduje výmenu, nájdete ju v držiaku žiarovky, ktorý je vo vnútri exponovanej časti krytu.



Odpojte konektor žiarovky, vyberte držiak žiarovky a vodiče z odsávača.

Dôležité: žiarovky nie je možné vymeniť samostatne, môžete vymeniť len žiarovku, držiak žiarovky a vodiče ako kompletný diel. (LED osvetlenie: G4, MAX 1.5 W) Nasadte novú žiarovku, držiak a vodič rovnako ako pôvodnú. Potom pripojte konektor.

Nasadte sklo odsávača a pripevnite skrutkami. Uistite sa, či sú skrutky pevne utiahnuté.

Odstránenie možných problémov

Problém	Príčina	Riešenie
Svetlo svieti ale ventilátor nefunguje.	Ventilátor je zablokovaný.	Vypnite spotrebič a nechajte ho opraviť kvalifikovaným servisným technikom.
	Poškodený motor.	
Svetlo ani ventilátor nefungujú.	Vypálená halogénová žiarovka.	Vymeňte žiarovku za novú so správnymi parametrami.
	Voľný napájací kábel.	Pripojte správne k elektrickej sieti.
Silné vibrácie spotrebiča.	Poškodený ventilátor.	Vypnite spotrebič a nechajte ho opraviť kvalifikovaným servisným technikom
	Motor ventilátora nie je pevne dotiahnutý.	Vypnite spotrebič a nechajte ho opraviť kvalifikovaným servisným technikom
	Spotrebič nie je správne zavesený na držiaku.	Zložte spotrebič a skontrolujte, či je držiak v správnej pozícii.
Sanie nie je dostatočné.	Veľmi veľká vzdialenosť medzi spotrebičom a varným panelom.	Upravte vzdialenosť na 65 - 75 cm.

Zákaznícky servis

Ak nemôžete odstrániť svojpomocne, vypnite spotrebič a kontaktujte najbližšie servisné stredisko.

SÉRIOVÉ ČÍSLO VÝROBKU. Kde ho nájdete?

Je dôležité uviesť servisnému stredisku model vášho spotrebiča a sériové číslo (16 znakový kód, ktorý začína číslom 3); nájdete ho na záručnom liste alebo na výrobnom štítku umiestnenom na spotrebiči.

Pomôže vám to zabrániť zbytočným výjazdom technikov a s tým spojené náklady.

Informácie o likvidácii opotrebovaného elektrického zariadenia (súkromné domácnosti)



Tento symbol na produktoch a/alebo na priložených dokumentoch znamená, že sa pri likvidácii nesmú elektrické a elektronické zariadenia miešať so všeobecným domácim odpadom.

V záujme správneho obhospodarovania, obnovy a recyklácie odveďte, prosím, tieto produkty na určené zberné miesta, kde budú prijaté bez poplatku. V niektorých krajinách je možné tieto produkty vrátiť priamo miestnemu maloobchodu v prípade, ak si objednáte podobný nový výrobok.

Správna likvidácia týchto produktov pomôže ušetriť hodnotné zdroje a zabrániť možným negatívnym vplyvom na ľudské zdravie a prostredie, ktoré môžu inak vzniknúť v dôsledku nesprávneho zaobchádzania s odpadom. Bližšie informácie o najbližšom zbernom mieste získate na miestnom úrade.

V prípade nesprávnej likvidácie odpadu môžu byť uplatnené pokuty v súlade s platnou legislatívou.

Pre právnické osoby v Európskej únii

Ak potrebujete zlikvidovať opotrebované elektrické a elektronické zariadenia, bližšie informácie získate od svojho miestneho predajcu alebo dodávateľa.

Informácie o likvidácii v krajinách mimo Európskej únie

Tento symbol je platný len v Európskej únii. Ak si želáte zlikvidovať toto zariadenie, obráťte sa na miestny úrad alebo predajcu a poinformujte sa o správnom spôsobe likvidácie tohto typu odpadu.