

KLARSTEIN NIELSTRE
TEIN NIELSTRE KLAR
KLARSTEIN NIELSTRE
TEIN NIELSTRE KLAR
KLARSTEIN NIELSTRE
TEIN NIELSTRE KLAR
KLARSTEIN NIELSTRE

KLARSTEIN

Digestoř

10032301 10032302 10032303

Vážený zákazníku,

Gratulujeme Vám k zakoupení tohoto produktu. Prosím, důkladně si přečtete manuál a dbejte na následující pokyny, aby se zabránilo škodám na zařízení. Jakékoliv selhání způsobené ignorováním uvedených instrukcí a upozornění uvedených v návodu k použití se nevztahuje na naši záruku a jakoukoliv odpovědnost.

OBSAH

Bezpečnostní pokyny 2
 Montáž (externí větrání) 4
 Pokyny pro montáž trouby na odvádění vzduchu 7
 Ovládací panel a funkce tlačítek 8
 Dálkový ovladač 8
 Řešení problémů 11
 Čištění a Péče 13
 Pokyny k likvidaci 14

TECHNICKÁ DATA

Kód produktu	10032301, 10032302, 10032303
Napájení	220-240 V ~ 50 Hz

PROHLÁŠENÍ O SHODĚ

Výrobce:
 Chal-Tec GmbH, Wallstraße 16, 10179 Berlín, Německo.



Tento produkt je v souladu s následujícími evropskými normami:

2014/30/EU (EMC)
 2014/35/EU (LVD)
 2011/65/EU (RoHS)
 2009/125/EG (ErP)

BEZPEČNOSTNÍ POKYNY

- Děkujeme, že jste si zakoupili tento digestoř. Před používáním digestoře si pozorně přečtěte návod k použití a uschovejte ho na bezpečném místě.
- Montáž musí provádět pouze kvalifikovaný elektrikář nebo kompetentní osoba. Než začnete, napětí (V) a frekvence (Hz) uvedené na digestoři musí být stejné jako napětí (V) a frekvence (Hz) ve vaší domácnosti.
- Výrobce a prodejce nenesou žádnou zodpovědnost za škody způsobené nevhodnou montáží a používáním.
- Nedovolte, aby děti ovládali digestoř.
- Toto zařízení je určeno pro domácí použití. Není vhodný na grilování, pečení a komerční účely.
- Digestoř a jeho filtr by měly být pravidelně čistěny, aby se zachoval dobrý stav zařízení.
- Před čištěním vypněte hlavní zdroj napájení.
- Digestoř čistěte podle instrukcí v tomto uživatelském manuálu a chraňte zařízení před nebezpečím a ohněm.
- Je zakázáno umístit digestoř nad otevřený oheň.
- Pokud dojde k poruše spotřebiče, obraťte se na servisní oddělení a požádejte servisního technika o opravu.
- Tento spotřebič mohou používat děti ve věku od 8 let a více a osoby se sníženými fyzickými, smyslovými nebo duševními schopnostmi nebo nedostatkem zkušeností a vědomostí, pokud jsou pod dohledem nebo dostali pokyny týkající se používání spotřebiče bezpečným způsobem a pochopili nebezpečí spojená s používáním tohoto spotřebiče.
Děti se nesmí se zařízením hrát. Čištění a údržba by neměla být prováděna mladšími osobami které nejsou pod dozorem.
- Pokud je napájecí kabel poškozen, musí být vyměněn výrobcem nebo servisem, nebo podobně kvalifikovanou osobou aby zabránilo nebezpečí.
- V místnosti se musí zajistit dostatečné větrání, pokud se digestoř používá ve stejnou dobu jako plynový sporák nebo jiné přístroje spalující plyn nebo jiná paliva (nevztahuje se na zařízení, které pouze vypouštějí vzduch zpět do místnosti).
- Pod digestoři neflambujte potraviny. Přístupné části mohou být během vaření a při používání horké.

Důležité rady týkající se montáže

- Vzduch nesmí být odváděn do komína, který se používá k odsávání výparů ze spotřebičů spalujících plyn nebo jiná paliva (nevztahuje se na zařízení, které pouze vypouštějí vzduch zpět do místnosti).
- Musí být splněny předpisy týkající se vypouštění vzduchu.

Důležitá upozornění o režimu extrakce



VAROVÁNÍ:

Riziko otravy výpary, které jsou odsávány do digestoře. Nikdy nepoužívejte zařízení v režimu extrakce spolu s otevřeným spalovacím zařízením, pokud není zajištěno dostatečné proudění vzduchu.

Otevřené spalovací zařízení (například plynové, olejové, ohříváče na dřevo nebo uhlí nebo ohříváče vody) sají vzduch na spalování z místnosti a ten prochází přes odsávací potrubí nebo komín ven. V režimu extrakce jsou výpary uvnitř vysáty z kuchyně a přilehlých místností - bez dostatečného množství vzduchu v místnostech se vytváří vakuum.

Toxické plyny z komína nebo odsávacího potrubí mohou být nasávány zpět do obytných prostor.

- Vždy se ujistěte, že je zaručena dostatečná dodávka vzduchu a že vzduch může cirkulovat.
- Samotné zařízení na přívod / extrakci vzduchu nezaručuje dodržení maximální hodnoty.

Bezpečný provoz je možný jen tehdy, když podtlak v místnosti, kde je zařízení umístěno, nepřesahuje 4 Pa (0,04 mbar). To se dá dosáhnout, když vzduch potřebný ke spalování může proudit skrz otvory, které nejsou zavíratelné, například u dveří, oken, ve spojení s přívodem vzduchu / extraktorem nebo jinými technickými opatřeními. V každém případě se poraďte s kvalifikovaným kominíkem, který

dokáže posoudit větrání vašeho domu a navrhnout vhodná opatření pro přiměřené větrání.

Pokud se odsavač používá výlučně v recirkulačním režimu, je možný neomezený provoz.



VAROVÁNÍ:

Nebezpečí vzniku požáru z jisker.

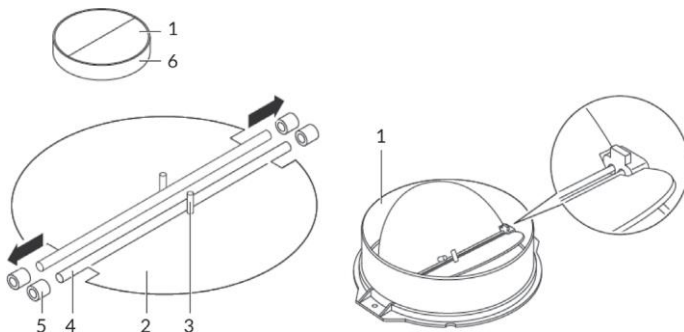
Zařízení namontujte nad krb na pevná paliva, jako dřevo nebo uhlí, pouze tehdy, pokud je k dispozici uzavřený a neodstranitelný kryt.

MONTÁŽ (EXTERNÍ VĚTRÁNÍ)

Montáž klapky

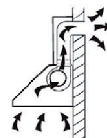
Pokud odsavač par nemá předem namontovanou klapku, namontujte ji následovně:

1. Namontujte první polovinu (2) do krytu (6).
2. Kolík (3) by měl směřovat nahoru.
3. Vložte osu (4) do otvorů (5) na krytu.
4. Opakujte všechny kroky pro druhou polovinu klapky.


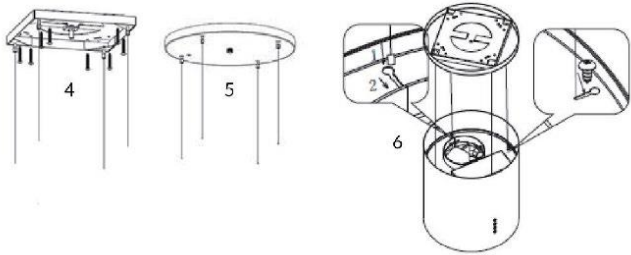


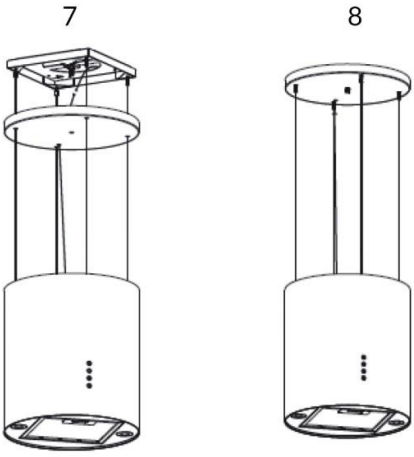
MONTÁŽ

Pokud máte výstup vzduchu ven, odsavač je možné připojit pomocí sacího potrubí (smalt, hliník, ohebná trubice nebo nehořlavý materiál s vnitřním průměrem 150 mm), jak je znázorněno napravo.



1	Před montáží vyjměte zástrčku ze zásuvky.
2	Digestoř by měl být namontován ve vzdálenosti 65 -75 cm nad místem vaření, aby bylo dosaženo nejlepšího účinek.
3	Strop musí být schopen unést nejméně 120 kg a tloušťka stropu musí být nejméně 30 mm.

4	<p>Připevněte šroub M10 * 30 k desce a zajistěte ji dvěma maticemi M10. Ujistěte se, že šrouby nepřesahují přes kryt. (Obrázek 2).</p>
	
5	<p>Namontujte čtyři nastavitelné šrouby M5 * 28 na kabel z ocelových lan a nastavte je na správnou délku. Na utažení nastavitelných šroubů použijte šroub M4 * 10. Ujistěte se, že všechny 4 dráty mají stejnou délku (viz obrázek 3).</p>
6	<p>Pokud je strop ze dřeva, vyznačte si otvory děr podle závěsné desky a vyvrtejte 8 otvorů do stropu. Potom připevněte závěsovou desku k dřevěnému stropu pomocí osmi šroubů ST6 * 40mm. Pokud je strop betonový, vyvrtejte jen 4 otvory a upevněte závěsovou desku na betonový strop pomocí čtyř kotevnicích šroubů Ø6 * 60 (viz obrázek 4).</p>
7	<p>Připevněte dekorativní kryt na závěsnou desku (viz obrázek 5).</p>
8	<p>Připevněte digestoř k drátěnému lanu a pomocí šroubu ST4 * 8 mm zajistěte drátěné lano a zabraňte jeho sklouznutí (viz obrázek 6).</p>
	

9	Uvolněte ozdobný kryt pro připojení napájecího kabelu odsavače ke zdroji elektrické energie. Ujistěte se, že elektrické vedení je dobře izolované, aby nedošlo k úrazu elektrickým proudem (viz obrázek 7).
	 <p>The diagram consists of two parts, labeled 7 and 8. Part 7 shows a cylindrical decorative cover with a top ring. The top ring is being lifted upwards, revealing the internal wiring and a power source at the top. Part 8 shows the same cylindrical cover with the top ring now in place. A power cord is being inserted into the top cover through the four support cables that hold the top ring in place.</p>
10	Namontujte ozdobný kryt na své místo. Držte digestoř vodorovně a pomalu ho spusťte, aby byla váha rovnoměrně rozložena na všech čtyřech kabelech. Vedťe napájecí kabel podél ocelového lana (viz obrázek 8). Montáž je dokončena.

NÁVOD NA MONTÁŽ POTRUBÍ

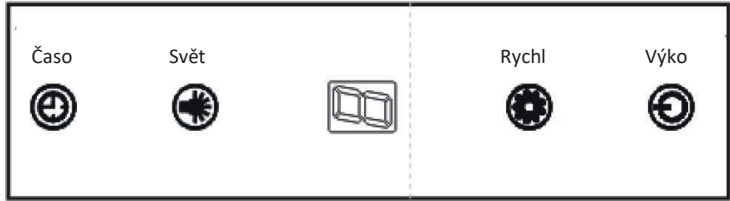
Následující pokyny musí být dodrženy, aby se dosáhlo optimální extrakce vzduchu:

- Ujistěte se, že potrubí je co nejkratší a nejprůmějšší.
- Potrubí neomezujte a neupravujte.
Při použití potrubí musí být potrubí vždy správně utěsněny aby se minimalizovala ztráta výkonu odsávání.
- Nedodržení těchto základních pokynů snižší výkon a zvýší hladinu hluku digestoře.
- Montáž musí provádět pouze kvalifikovaný elektrikář nebo jiná kompetentní osoba.
- Nepřipojte potrubí odsavače ke stávajícímu větracímu systému, který se používá pro jiné zařízení, například ventilační systém, komín, plynové potrubí nebo horké vzduchové potrubí.
- Pokud je nutné ohnout odsávací potrubí, úhel potrubí by neměl být menší než 120°. Nikdy nevedte potrubí směrem dolů, ale vždy ho zarovnávejte vodorovně nebo směrem vzhůru od výchozího bodu k výstupu vzduchu na vnější stěně.
- Po montáži se ujistěte, že digestoř je ve vodorovné poloze aby se v něm nehromadil tuk.
- Ujistěte se, že potrubí splňuje příslušné normy a je odolné vůči ohni.

**POZOR:**

Nebezpečí zranění. Z bezpečnostních důvodů používejte jen tu velikost upevňovacích nebo montážních šroubů, jaká je doporučena v tomto návodu k použití. Nedodržení těchto pokynů může způsobit zranění nebo úraz elektrickým proudem.

OVLÁDACÍ PANEĽ A FUNKCE TLAČÍTEK



- Stiskněte tlačítko POWER pro zapnutí nebo vypnutí zařízení.
- Opakovaně stiskněte tlačítko SPEED ke spuštění motoru při následujících rychlostech: nízká> střední> vysoká> nízká. Na displeji se zobrazí příslušná rychlost: 1> 2> 3> 1.
- Stisknutím tlačítka LIGHT zapnete světlo. Opětovným stisknutím tlačítka ho vypnete.
- Když je digestoř v provozu a stiskne se tlačítko TIMER, zařízení se přepne do režimu časovače. Přednastavený čas je 9 minut. Časovač začne odpočítávat čas. Zbývající čas se zobrazí na displeji: 9> 8> 7> 6> 5> 4> 3> 2> 1> 0. Jakmile se zobrazí [0], zařízení se automaticky vypne. Přidržením tlačítka TIMER časovač vypnete.

DÁLKOVÝ OVLADAČ



Stisknutím tlačítka LIGHT zapněte světlo. Opětovným stisknutím tlačítka ho vypnete. Světlo pracuje nezávisle na ostatních funkcích.

Zvýšení rychlosti

Motor má tři úrovně rychlosti: nízká, střední a vysoká.

- Stisknutím tlačítka SPEED 1x spustíte motor při nízké rychlosti.
- Stisknutím tlačítka SPEED 2x spustíte motor při střední rychlosti.
- Stisknutím tlačítka SPEED 3x spustíte motor při vysoké rychlosti.

Snížení rychlosti

Po každém stisknutí tlačítka [-] se rychlost sníží na další úroveň. Na displeji se zobrazí příslušná rychlost: Chcete-li motor vypnout, držte tlačítko [-], dokud se motor nezastaví.

Nastavení časovače

- 1 Stisknutím tlačítka TIMER aktivujete funkci časovače. Časovač je nastaven na 5 minut. Každým stisknutím tlačítka [+] se čas zvýší o 1 minutu. Každým stisknutím tlačítka [-] se čas sníží o 1 minutu. Můžete nastavit čas v rozmezí 1 - 60 minut.
- 2 Po nastavení časovače stiskněte opět tlačítko TIMER na potvrzení nebo počkejte 10 sekund, dokud se čas nastaví automaticky. Motor bude běžet až do vypršení času, pak se automaticky vypne.
- 3 Chcete-li použít tento nastavený čas jindy, stačí stisknout tlačítko TIMER a počkat 10 sekund. Chcete-li zadat jiný čas, postupujte podle kroků 1 a 2. Po potvrzení časovače bude motor běžet, dokud čas nevyprší.

Poznámka: Chcete-li časovač ukončit předčasně, stiskněte znovu tlačítko TIMER, dokud časovač běží.

Problém	Možná příčina	Řešení
Světlo svítí ale motor nefunguje.	Motor je vypnutý.	Zapněte motor pomocí tlačítka SPEED.
	Spínač motoru je	Obraťte se na specialistu.
	Motor je porouchaný.	Obraťte se na specialistu.
Světlo ani motor nefungují.	Zkontrolujte pojistku.	Vyměňte pojistku nebo vyměňte spínač.
	Napájecí vedení je odpojeno nebo není	Připojte napájení kabel správně.
Světlo nesvítí.	Světlo je zkažené.	Vyměňte žárovku.
Nedostatečný výkon sání.	Vzdálenost mezi sporákem a digestoří je příliš velká.	Zkraťte vzdálenost.
Digestoř visí nerovnoměrně.	Jedna z upevňovacích šroubů je	Utáhněte šroub.

ČIŠTĚNÍ A PÉČE

Před servisem nebo čištěním by měl být digestoř vždy odpojen od napájecího zdroje. Ujistěte se, že odsavač je vypnutý a zástrčka byla vybrána ze zásuvky. Vnější povrchy jsou náchylné k poškrábání a poškození, proto podle pokynů na čištění, abyste dosáhli nejlepší výsledky čištění bez poškození.

Obecně

Před čištěním nechte zařízení úplně vychladnout a na čištění povrchu nepoužívejte zásadité ani kyselé látky, jako je citrónová šťáva nebo ocet.

ČIŠTĚNÍ A PÉČE

Nerezová ocel

Nerezová ocel se musí čistit pravidelně (týdenně), aby byla zajištěna její dlouhá životnost. Pro tento účel lze použít speciální čisticí prostředek pro předměty vyrobené z nerezavějící oceli.

Ovládací panel

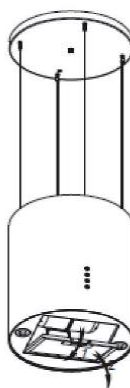
Ovládací panel může být čištěn teplou vodou a saponátem. Před čištěním ovládacího panelu se ujistěte, že tkanina je čistá. K odstranění přebytečné vlhkosti po čištění použijte suchou, měkký hadřík.

Důležité: Používejte neutrální čisticí prostředky a vyhněte se používání drsných čisticích chemikálií, silných čisticích prostředků pro domácnost nebo výrobků obsahujících čisticí prostředky, které mohou ovlivnit vzhled zařízení a pravděpodobně odstranit vytištěné symboly na ovládacím panelu.

Tukový filtr

Filtry lze čistit ručně. Namočte je do vody spolu s odmašťovacím čisticím prostředkem asi na 3 minuty, potom je opatrně očistěte měkkým kartáčem. Nepoužívejte příliš velký tlak, aby nedošlo k poškození filtru. Poté nechte filtr vyschnout, ale nevystavujte jej přímému slunečnímu záření. Filtry by měly vždy být odděleně od nádobí a kuchyňského náčiní.

Filtry vyberte tak, jak je znázorněno na obrázku vpravo, a znovu je vložte zpět opakováním kroků v opačném pořadí.



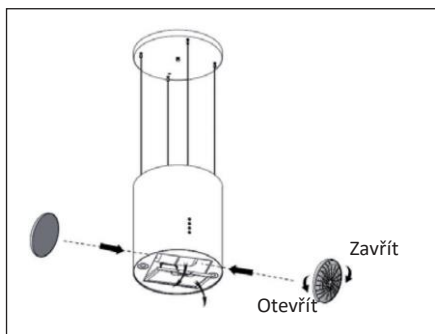
Filtr s aktivním uhlím

Filtr s aktivním uhlím lze použít k zachycení zápachu. Běžně by se tento filtr měl měnit po třech nebo šesti měsících v závislosti na množství vaření. Montáž filtru s aktivním uhlím se provádí následovně:

- 1 Před montáží odpojte digestoř od hlavního napájecího zdroje.
- 2 Stiskněte uzávěr filtru a vyjměte filtr.



- 3 Otočte uhlíkové filtry proti směru hodinových ručiček na obou stranách motoru. Nahradte staré uhlíkové filtry novými uhlíkovými filtry.



- 4 Vložte filtry zpět na místo.
- 5 Znovu připojte síťovou zástrčku do elektrické zásuvky.

Poznámka: Zkontrolujte, zda je filtr pevně umístěn. V opačném případě se může uvolnit, což by mohlo způsobit nebezpečí. Když je připojen filtr s aktivním uhlím, sací výkon se sníží.

ŘEŠENÍ PROBLÉMŮ

Výměna žárovky.

- Žárovka musí být vyměněna výrobcem, jeho zákaznickým servisem nebo podobně kvalifikovanou osobou.
- Před provedením jakékoli práce na zařízení vždy vypněte napájení. Při manipulaci s žárovkou se ujistěte, že je zcela chladná, předtím, než ji přímo dotknete rukama.
- Při vkládání nebo vyjímání žárovky nedržte žárovku holými rukama abyste se ujistili, že pot není v kontaktu s žárovkou, protože to může zkrátit životnost žárovky.

Jak vyměnit žárovku:

- 1 Před výměnou žárovky zkontrolujte, zda je digestoř vypnutý.
- 2 Otočte kryt proti směru hodinových ručiček. Uvolněte šroub filtru a vyjměte ji.
- 3 Stisknutím konektoru žárovky vyjměte žárovku.
- 4 Namontuje novou žárovku a znovu připojte kabel.

Důležité informace o typu žárovky

LED typ: kulatá skleněná
Maximální příkon: 1 W
Rozsah napětí: DC 4V
Rozměry: viz obrázek

POKYNY K LIKVIDACI



Podle Evropského nařízení odpadu 2012/19 / EU tento symbol na výrobku nebo jeho obalu znamená, že výrobek nepatří do domácího odpadu. Na základě směrnice by se měl přístroj odevzdat na příslušném sběrném místě pro recyklaci elektrických a elektronických zařízení. Zajištěním správné likvidace výrobku pomůžete zabránit možným negativním dopadům na životní prostředí a lidské zdraví, což by jinak mohl být důsledek nesprávné likvidace výrobku. Pro detailnější informace o recyklaci tohoto výrobku se obraťte na svůj Místní úřad nebo na odpadovou a likvidační službu vaší domácnosti.

Váš produkt obsahuje baterky zahrnuté v Evropské směrnici 2006/66 / EG, která neumožňuje výhozu baterek do komunálního odpadu. Informujte se o možnostech sběru baterií. Správný sběr a likvidace baterií pomáhá chránit potenciálně negativní následky na životní prostředí a lidské zdraví.

KLARSTEIN NIETSRK

SRSRK KLARSTEIN NIE

KLARSTEIN NIETSRK

SRSRK KLARSTEIN NIE

KLARSTEIN NIETSRK

SRSRK KLARSTEIN NIE

KLARSTEIN NIETSRK