

Rohnson®

Návod k použití

KOMPRESOROVÁ AUTOCHLADNIČKA

R-4026 Igloo Box



Před použitím tohoto spotřebiče se prosím seznámte s návodem k jeho obsluze. Spotřebič používejte pouze tak, jak je popsáno v tomto návodu k použití. Návod uschovejte pro případ další potřeby.

DŮLEŽITÉ BEZPEČNOSTNÍ POKYNY

ČTĚTE POZORNĚ A USCHOVEJTE PRO BUDOUCÍ POUŽITÍ

- Pokud dojde k poškození spotřebiče nedodržováním pokynů v této příručce, záruka se stává neplatnou. Výrobce/dovozce nenese žádnou odpovědnost za škody způsobené nedodržováním pokynů psaných v manuálu. Nedbalé používání spotřebiče není v souladu s podmínkami tohoto návodu.
- Před připojením spotřebiče k zásuvce se ujistěte, že se napětí uvedené na typovém štítku spotřebiče shoduje s elektrickým napětím zásuvky.

UPOZORNĚNÍ

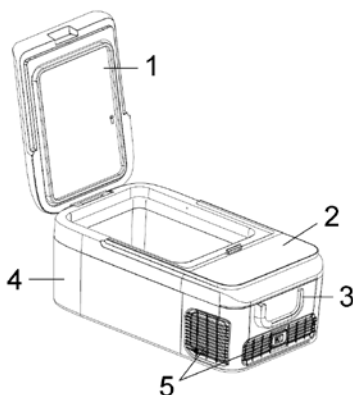
- Tento spotřebič mohou používat děti ve věku 8 let a starší a osoby se sníženými fyzickými, smyslovými či mentálními schopnostmi nebo s nedostatkem zkušeností a znalostí, pokud jsou pod dozorem nebo byly poučeny o používání spotřebiče bezpečným způsobem a rozumí případným nebezpečím. Čištění a údržbu prováděnou uživatelem nesmějí vykonávat děti, pokud nejsou starší 8 let a pod dozorem. Spotřebič a jeho síťový kabel udržujte mimo dosah dětí mladších 8 let.
- Děti si se spotřebičem nesmějí hrát.
- Nepoužívejte spotřebič k jiným účelům, než pro které je určen.
- Spotřebič není určen k ovládání prostřednictvím programátoru, vnějšího časového spínače nebo dálkového ovládání.
- Pokud spotřebič nepoužíváte nebo plánujete čištění, vždy ho vypněte a odpojte ze zásuvky.
- Nepoužívejte spotřebič, pokud nefunguje správně, byl upuštěn na zem, poškozen nebo ponořen do vody. Spotřebič s poškozeným napájecím kabelem je zakázáno používat. V žádném případě neopravujte spotřebič sami. Na spotřebiči neprovádějte žádné úpravy - vzniká nebezpečí úrazu elektrickým proudem. Veškeré opravy a seřízení tohoto spotřebiče svěřte autorizovanému servisnímu středisku.
- Neodpojujte spotřebič ze zásuvky tahem za napájecí kabel - vzniká nebezpečí poškození napájecího kabelu/zásuvky.
- Na napájecí kabel nepokládejte těžké předměty. Dbejte na to, aby kabel nevisel přes okraj stolu nebo aby se nedotýkal ostrých či horkých povrchů.
- Nepoužívejte spotřebič nad horkými povrchy nebo v blízkosti zdrojů tepla, jako jsou např. plynové či elektrické hořáky, trouba apod.

- Nepoužívejte spotřebič v blízkosti hořlavých či výbušných látek.
- Nevkládejte do spotřebiče žádná elektronická zařízení.
- Nevkládejte do spotřebiče horké potraviny a nápoje.
- Pro zajištění dostatečné cirkulace vzduchu ponechte kolem spotřebiče alespoň 10 cm volného prostoru. Nezakrývejte otvory pro vstup a výstup vzduchu.
- Zamezte přímému styku spotřebiče s vodou.
- Neponořujte spotřebič ani jeho části do vody či jiné kapaliny.
- Nevystavujte spotřebič povětrnostním vlivům (např. dešti, výkyvům teplot) a přímému slunečnímu záření.
- Spotřebič umísťujte na rovný, stabilní a suchý povrch. Maximální možné naklonění spotřebiče během provozu je 30°.
- Před odpojením ze zásuvky se nejprve ujistěte, že je spotřebič vypnutý.
- Pro zajištění maximální efektivity chlazení umístěte spotřebič na co možná nejchladnější místo a vyvarujte se přímému slunečnímu záření.
- Před zapojením spotřebiče se ujistěte, že je zdroj DC 12 V jištěn pojistkou 15 A a DC 24 V pojistkou 7,5 A.
- Neskladujte ve vypnutém spotřebiči žádné předměty.
- Při použití jiného než dodaného napájecího kabelu dodržujte maximální délku kabelu uvedenou v tabulce níže.

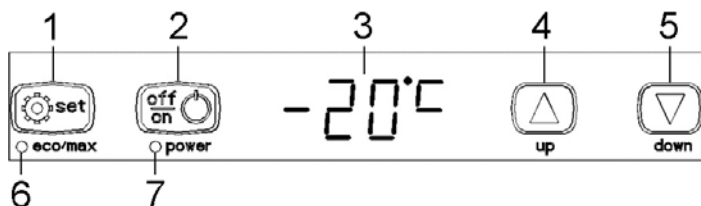
Průřez kabelu (mm²)	Max. délka kabelu při napájení 12 V (m)	Max. délka kabelu při napájení 24 V (m)
2,5	2,5	5
4	4	8
6	6	12
10	10	20

POPIS SPOTŘEBIČE

1. Víko
2. Ovládací panel
3. Rukojeť
4. Tělo
5. Ventilační otvory



POPIS OVLÁDACÍHO PANELU



- | | |
|--|---|
| <ol style="list-style-type: none"> 1. Tlačítko nastavení režimu 2. Tlačítko zapnuto/vypnuto 3. LED displej 4. Tlačítko + | <ol style="list-style-type: none"> 5. Tlačítko - 6. Světelná indikace režimu ECO/režimu MAX 7. Světelná indikace provozu |
|--|---|

POUŽITÍ SPOTŘEBIČE

- Spotřebič je možné zapojit do zásuvky DC 12 V, DC 24 V nebo za použití adaptéru do síťové zásuvky AC 230 V.
- Spotřebič zapnete stiskem tlačítka zapnuto/vypnuto. Na displeji se zobrazí vnitřní teplota spotřebiče.
- Během provozu zajistěte kolem spotřebiče dostatečný prostor pro cirkulaci vzduchu.

- Pokud se uvnitř spotřebiče vytvoří námraza, spotřebič vypněte a odpojte z el. sítě, nechte led roztát a vodu vytřete dosucha.

NASTAVENÍ TEPLoty

- Pomocí tlačítek + a – nastavte požadovanou teplotu chlazení. Nastavení je možné v rozmezí -20 - +10 °C.

NASTAVENÍ REŽIMU

- Spotřebič disponuje 2 režimy:
Režim ECO – v tomto režimu pracuje kompresor při nižší rychlosti pro úsporu energie. Světelná indikace svítí zeleně.
Režim MAX – v tomto režimu pracuje kompresor při vyšší rychlosti pro maximální výkon. Světelná indikace svítí červeně. Tento režim je vhodný pro rychlejší chlazení potravin nebo v případě, že je okolní teplota vyšší než 30 °C.
- Pro nastavení režimu stiskněte tlačítko nastavení režimu (indikace na displeji začne blikat) a tlačítka + a – nastavte požadovaný režim (indikace „ECO“ pro režim ECO a „HH“ pro režim MAX). Vyčkejte cca 5 vteřin pro uložení nastavení (dokud indikace na displeji nepřestane blikat).

OCHRANA PROTI VYBITÍ BATERIE

- Spotřebič je vybaven ochranou proti vybití baterie (při napájení DC 12 V nebo 24 V). Pokud napětí baterie klesne pod stanovenou hodnotu, kompresor spotřebiče se automaticky vypne a na displeji se zobrazí kód Er1.
- Pro nastavení požadované úrovně ochrany stiskněte dvakrát tlačítko nastavení režimu a tlačítka + a – zvolte požadovanou úroveň ochrany Hi (vysoká), Me (střední) nebo Lo (nízká), viz tabulka níže.

Ochrana proti vybití baterie	Hodnota napětí vypnutí	Hodnota napětí zapnutí
Nízká (Lo)	9,6 V	10,9 V
Střední (Me)	10,1 V	11,4 V
Vysoká (Hi)	11,1 V	12,4 V

ČIŠTĚNÍ A ÚDRŽBA

- Před čištěním nebo uskladněním spotřebič vždy vypněte a odpojte od zdroje el. proudu.
- K čištění spotřebiče použijte navlhčený hadřík. Při znečištění můžete použít hadřík navlhčený v roztoku jedlé sody a vlažné vody. Poté spotřebič otřete hadříkem navlhčeným v čisté vodě a utřete dosucha.
- Nepoužívejte agresivní ani abrazivní čisticí prostředky.
- Nemyjte spotřebič pod tekoucí vodou. Neponořujte spotřebič do vody ani jiné kapaliny.
- Před uskladněním spotřebiče jej nejprve vyčistěte a ujistěte se, že je vnitřní prostor i vnější povrch zcela suchý.

TABULKA ŘEŠENÍ PROBLÉMŮ

Problém	Příčina
Spotřebič nefunguje	Nefunkční zdroj el. napájení. Zkontrolujte zdroj el. napájení.
Nedostatečné chlazení	Příliš mnoho potravin uvnitř spotřebiče.
	Příliš teplé potraviny uvnitř spotřebiče.
	Otevřené/nedovřené víko.
	Rozbitá pojistka víka.
	Špatná cirkulace vzduchu (zajistěte alespoň 10 cm volného prostoru okolo spotřebiče).
	Okolní teplota je příliš vysoká.
	Nastavení teploty je nedostačující.
Zvuk tekoucí vody	Pohyb chladiva ve spotřebiči.
Hlučný provoz	Spotřebič je umístěn na nerovném povrchu.

TABULKA CHYBOVÝCH KÓDŮ

Chybový kód	Problém	Řešení
Er0	Porucha senzoru teploty	Kontaktujte autorizovaný servis
Er1	Příliš nízké vstupní napětí	Zkontrolujte napětí baterie. Dobijte baterii nebo změňte úroveň ochrany baterie
Er2	Porucha ventilátoru	Kontaktujte autorizovaný servis
Er3	Ochrana kompresoru	Odpojte spotřebič a vyčkejte 30 minut, poté jej opět zapojte
Er4	Ochrana kompresoru	Kontaktujte autorizovaný servis
Er5	Ochrana proti přehřátí	Zajistěte dostatečnou cirkulaci vzduchu okolo spotřebiče. Nechte spotřebič vychladnout a znovu jej zapojte
Er9	Porucha senzoru teploty	Kontaktujte autorizovaný servis

TECHNICKÁ SPECIFIKACE

Jmenovitý rozsah napětí	AC 230 V 50 Hz / DC 12 V/24 V
Jmenovitý příkon	45 W
Objem	26 l
Typ chladiva	R600a

Změny textu a technických údajů vyhrazeny.

POKYNY A INFORMACE O NAKLÁDÁNÍ S POUŽITÝM OBALEM

Použitý obalový materiál odložte na místo určené obcí k ukládání odpadu.

LIKVIDACE POUŽITÝCH ELEKTRICKÝCH A ELEKTRONICKÝCH ZAŘÍZENÍ



Tento symbol na produktech anebo v průvodních dokumentech znamená, že použité elektrické a elektronické výrobky nesmí být přidány do běžného komunálního odpadu. Ke správné likvidaci, obnově a recyklaci předejte tyto výrobky na určená sběrná místa. Alternativně v některých zemích Evropské unie nebo jiných evropských zemích můžete vrátit své výrobky místnímu prodejci při koupi ekvivalentního nového produktu. Správnou likvidací tohoto produktu pomůžete zachovat cenné přírodní zdroje a napomáháte prevenci potenciálních negativních dopadů na životní prostředí a lidské zdraví, což by mohly být důsledky nesprávné likvidace odpadů.



Tento výrobek splňuje veškeré základní požadavky směrnic EU, které se na něj vztahují.