

# ADLER

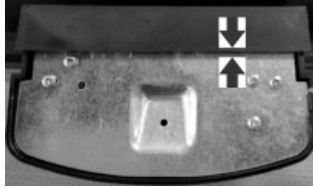
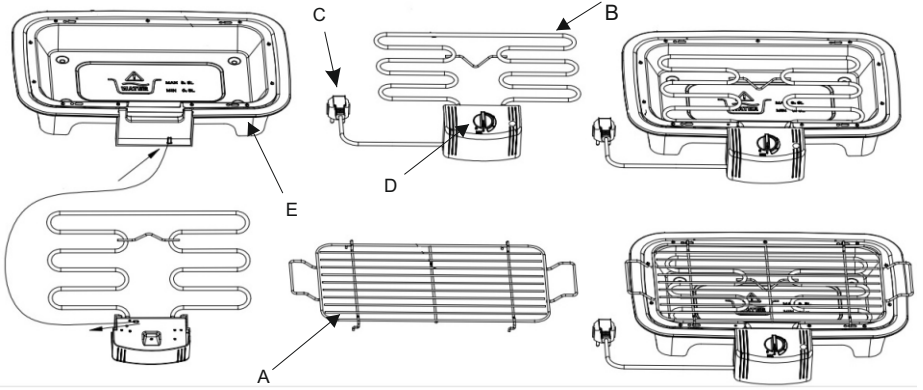
EUROPE



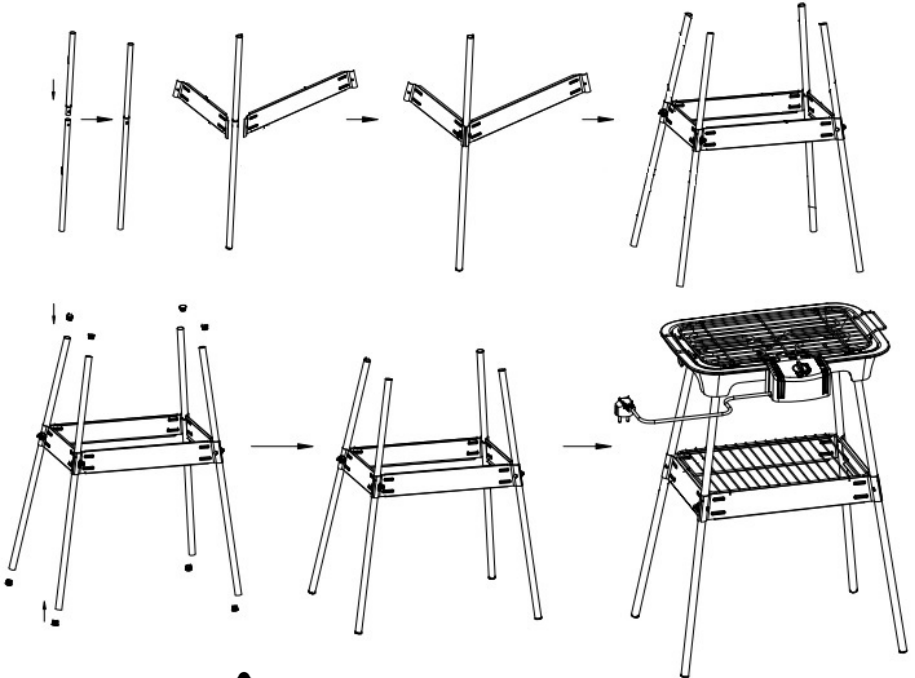
## AD6602

- (GB) user manual - 3  
(FR) mode d'emploi - 9  
(PT) manual de serviço - 15  
(LV) lietošanas instrukcija - 20  
(HU) felhasználói kézikönyv - 26  
(RO) Instrucțiunea de deservire - 32  
(RU) инструкция обслуживания - 37  
(MK) упатство за корисникот - 44  
(SL) navodila za uporabo - 50  
(PL) instrukcja obsługi - 83  
(HR) upute za uporabu - 59  
(DK) brugsanvisning - 64  
(SR) Корисничко упутство - 70  
(AR) دليل التعليمات - 76  
(DE) bedienungsanweisung - 5  
(ES) manual de uso - 12  
(LT) naudojimo instrukcija - 18  
(EST) kasutusjuhend - 23  
(BS) upute za rad - 29  
(CZ) návod k obsluze - 35  
(GR) οδηγίες χρήσεως - 41  
(NL) handleiding - 47  
(FI) manwal ng pagtuturo - 53  
(IT) istruzioni operative - 55  
(SV) instruktionsbok - 61  
(UA) інструкція з експлуатації - 67  
(SK) Používateľská príručka - 73  
(BG) Инструкция за употреба - 78

# 1



# 2



# 3



MAX 0.8L

MIN 0.3L

GENERAL SAFETY CONDITIONS  
IMPORTANT INSTRUCTIONS FOR SAFE USE  
READ CAREFULLY AND SAVE FOR FUTURE

1. Before using the device, read the instruction manual and follow the instructions contained in it. The manufacturer is not liable for damages caused by using the device contrary to its intended purpose or improper operation.
2. The device is for home use only. Do not use for other purposes that are not for its intended purpose.
3. The device should only be connected to a 220-240V ~50/60Hz grounded socket. To increase operational safety, multiple electrical devices should not be connected to one current circuit at the same time.
4. Use extreme caution when using the device when children are nearby. Do not allow children to play with the device, do not allow children or people unfamiliar with the device to use it.
5. **WARNING: This equipment may be used by children over 8 years of age and people with limited physical, sensory or mental ability, or people who have no experience or knowledge of the equipment, if this is done under the supervision of a person responsible for their safety or have been granted them information on the safe use of the device and are aware of the dangers of using it. Children should not play with the equipment. Cleaning and maintenance of the device should not be performed by children, unless they are over 8 years old and these activities are carried out under supervision.**
6. Always disconnect the power plug by holding the socket with your hand after use. DO NOT pull on the power cord.
7. Do not immerse the cable, plug and the whole device in water or any other liquid. Do not expose the device to atmospheric conditions (rain, etc.) or use in conditions of high humidity (bathrooms, damp mobile homes).
8. Periodically check the condition of the power cord. If the power cord is damaged, it should be replaced by a specialist repair shop to avoid danger.
9. Do not use the appliance with a damaged power cord or if it has been dropped or damaged in any other way or if it is not working properly. Do not repair the device yourself, as there is a risk of electric shock. Take the damaged device to an appropriate service center for checking or repair. All repairs may only be carried out by authorized service points. Incorrectly performed repairs can cause serious danger for the user.
10. The appliance should be placed on a cool, even surface, away from hot kitchen appliances such as: electric stove, gas burner, etc.
11. Do not use the device near flammable materials.
12. The power cord may not hang over the edge of a table or touch hot surfaces.
13. Do not leave the device switched on or the adapter unattended when unattended.
14. To provide additional protection, it is advisable to install a residual current device (RCD)

in the electric circuit with a rated residual current not exceeding 30 mA. Ask an electrician for this.



15. The temperature of accessible surfaces of an operating device can be high. Do not touch the hot surfaces of the device.

16. Due to the high temperature, care should be taken when removing ready meals, removing hot fat or other hot liquids. Hot steam may escape from the device.
17. The device has a heating function. The device should be used with care. Touch surfaces intended for this purpose only. Use protective clothing (kitchen gloves, etc ..)
18. Wait until the device cools down before storage.
19. Do not place cardboard, paper, plastic or other flammable or fusible items in the device.
20. Do not put too large or full-sized portions into the device, as this may cause a fire and destroy the device.
21. The power cord must not be laid above the equipment, and should not touch or lie near hot surfaces. Do not place the device under an electrical socket.
22. Do not move or move the device during operation. After finishing work, they can only be moved after they have cooled down.
23. Before and during use, make sure that the power cord is not stretched over an open flame or other heat source, and on sharp edges that can damage the insulation of the cord.
24. Remove all packaging before first use. Warning! In the case of a housing with metal elements, a slightly visible protective film can be stretched over these elements, which must also be removed.
25. NEVER cover the device during operation or when it has completely cooled down, remember that the heating elements of the device require time to cool down completely.
26. CAUTION should be exercised if you use the device on surfaces sensitive to high temperatures. It is recommended to use insulation pads
27. The device cannot be used with external time switches or other separate remote control systems.

## **SPECIFIC SAFETY CONDITIONS**

1. Always place the grill at a safe distance from flammable objects.
2. Never touch the metal parts of the grill when the appliance is plugged in!
3. Pay special attention to hot or sharp parts of the grill. It is recommended to use protective gloves when preparing food.
4. When using the electric grill, never use flammable substances (charcoal, kindling, solvents, etc.) to raise the temperature.
5. Always fill the water tank with water before grilling so that its level is between the "min" and "max" indicators.
6. Do not allow the water level to fall below the "min" indicator. In this case, add water, being careful not to let the water come into contact with the heater.
7. Before turning the grill on, make sure that the heater is correctly installed. Never operate the heater if it is disconnected from the grill body.
8. Never cover the switched-on grill with aluminum foil, dishes, etc. It may overheat the

device.

## 9. Take special care when grilling foods with high humidity or high fat content - they may ignite.

### DESCRIPTION OF THE MACHINE (Fig. 1)

The stand is included only in the AD 6602 grill.

- |                  |                     |
|------------------|---------------------|
| 1a. Grate        | 1b. Heater          |
| 1c. Power cable. | 1d. Thermostat knob |
| 1e. Grill body   |                     |

### ASSEMBLY

Assemble the grill rack AD 6602 according to the diagram (Fig. 2).

1. Place the heater (1b) with thermostat (1d) on the grill body (1e).
2. Place the grill (1a) on the grill body (1e).

### USING THE APPLIANCE

Before first use:

1. Clean the grill and all accessories thoroughly.
2. Assemble the grill according to the INSTALLATION point.
3. Fill the water tank to the "max" level (Fig. 3).
4. Start the grill. Do not put anything on the rack. Set the thermostat knob to medium temperature. Leave under supervision for 20 minutes. During this time, smoke and the smell of burning heaters may come out from the grill - ensure good ventilation.

BBQ:

1. Fill the water tank to the "max" level (Fig. 3).
2. Turn on the electric grill.
3. Turn the thermostat knob to the "max" position. The indicator light will come on to indicate the heater is working.
4. After about 5-10 minutes, the heater will reach the right temperature to start grilling. Put food on the rack. Turn down the temperature knob
5. You can adjust the grilling temperature by turning the thermostat knob. Depending on the set temperature, the heater and indicator light will turn on and off.
6. The grill can also keep the previously prepared food warm - set the thermostat knob to the closest to the minimum.
7. During grilling, water from the tank evaporates. Check the water level regularly so that it is not less than the "min" level. Be careful not to wet the heater when topping up.
8. When you finish grilling, set the thermostat to position "0" and remove the plug from the socket.

### CLEANING AND MAINTENANCE

1. Before cleaning, make sure the grill has cooled down. Make sure the power plug is unplugged from the outlet.
2. Disconnect the heater and control panel from the grill body. Never immerse the heater and control panel in water.
3. Wipe the heater only with a dry cloth.
4. Clean the grill and grill body in water with the addition of dishwashing liquid. Dry. Do not use strong detergents or sharp cloths.

### TECHNICAL DATA

Supply voltage: 220-240V ~50 60Hz

Power: 2000W max: 2400W



Please transfer cardboard packaging to waste paper. Pour the polyethylene bags (PE) into the plastic container. Worn device should be returned to the appropriate point storage because it is dangerous in the device ingredients may pose a threat to the environment. The electrical device should be handed over to limit its reuse and use. If in the device there are batteries you have to take out and give to the point stored separately.

(DE) DEUTSCH

## ALLGEMEINE SICHERHEITSBEDINGUNGEN WICHTIGE HINWEISE FÜR DEN SICHEREN GEBRAUCH SORGFÄLTIG DURCHLESEN UND FÜR DIE ZUKUNFT AUFBEWAHREN

1. Lesen Sie vor dem Gebrauch des Geräts die Bedienungsanleitung und befolgen Sie die darin enthaltenen Anweisungen. Der Hersteller haftet nicht für Schäden, die durch nicht

bestimmungsgemäßen Gebrauch oder unsachgemäßen Betrieb des Gerätes verursacht werden.

2. Das Gerät ist nur für den Heimgebrauch bestimmt. Verwenden Sie es nicht für andere Zwecke, die nicht für den vorgesehenen Zweck bestimmt sind.

3. Das Gerät darf nur an eine geerdete Steckdose mit 220-240V ~50/60Hz angeschlossen werden.

Um die Betriebssicherheit zu erhöhen, sollten nicht mehrere elektrische Geräte gleichzeitig an einen Stromkreis angeschlossen werden.

4. Seien Sie äußerst vorsichtig, wenn Sie das Gerät in der Nähe von Kindern verwenden. Erlauben Sie Kindern nicht, mit dem Gerät zu spielen. Erlauben Sie Kindern oder Personen, die mit dem Gerät nicht vertraut sind, nicht, es zu benutzen.

**5. WARNUNG: Dieses Gerät darf von Kindern über 8 Jahren und Personen mit eingeschränkten körperlichen, sensorischen oder geistigen Fähigkeiten oder Personen ohne Erfahrung oder Kenntnis des Geräts verwendet werden, wenn dies unter Aufsicht einer verantwortlichen Person erfolgt zu ihrer Sicherheit oder ihnen wurden Informationen über den sicheren Gebrauch des Geräts erteilt, und sie sind sich der Gefahren bei der Verwendung des Geräts bewusst. Kinder sollten nicht mit dem Gerät spielen. Die Reinigung und Wartung des Geräts darf nur von Kindern durchgeführt werden, die älter als 8 Jahre sind und diese Tätigkeiten unter Aufsicht ausführen.**

6. Ziehen Sie nach dem Gebrauch immer den Netzstecker, indem Sie die Steckdose mit der Hand festhalten. NICHT am Netzkabel ziehen.

7. Tauchen Sie das Kabel, den Stecker und das gesamte Gerät nicht in Wasser oder andere Flüssigkeiten. Setzen Sie das Gerät keinen atmosphärischen Bedingungen aus (Regen usw.) und verwenden Sie es nicht bei hoher Luftfeuchtigkeit (Badezimmer, feuchte Mobilheime).

8. Überprüfen Sie regelmäßig den Zustand des Netzkabels. Wenn das Netzkabel beschädigt ist, sollte es von einer Fachwerkstatt ausgetauscht werden, um Gefahren zu vermeiden.

9. Verwenden Sie das Gerät nicht mit einem beschädigten Netzkabel oder wenn es fallen gelassen oder auf andere Weise beschädigt wurde oder wenn es nicht richtig funktioniert. Reparieren Sie das Gerät nicht selbst, da die Gefahr eines Stromschlags besteht. Bringen Sie das beschädigte Gerät zur Überprüfung oder Reparatur zu einem geeigneten Servicecenter. Alle Reparaturen dürfen nur von autorisierten Servicestellen durchgeführt werden. Durch unsachgemäße Reparaturen können ernsthafte Gefahren für den Benutzer entstehen.

10. Stellen Sie das Gerät auf eine kühle, ebene Fläche, entfernt von heißen Küchengeräten wie Elektroherd, Gasbrenner usw..

11. Verwenden Sie das Gerät nicht in der Nähe von brennbaren Materialien.

12. Das Netzkabel darf nicht über die Tischkante hängen oder heiße Oberflächen berühren.

13. Lassen Sie das Gerät nicht eingeschaltet und den Adapter nicht unbeaufsichtigt, wenn Sie unbeaufsichtigt sind.

14. Um einen zusätzlichen Schutz zu gewährleisten, ist es ratsam, ein Fehlerstromschutzschalter (RCD) in den Stromkreis mit einem Bemessungsfehlerstrom von nicht mehr als 30 mA einzubauen. Bitten Sie einen Elektriker darum.



15. Die Temperatur von zugänglichen Oberflächen eines Bediengeräts kann hoch sein. Berühren Sie nicht die heißen Oberflächen des Geräts.

16. Aufgrund der hohen Temperatur sollte beim Entfernen von Fertiggerichten, heißem Fett oder anderen heißen Flüssigkeiten vorsichtig vorgegangen werden. Es kann heißer Dampf aus dem Gerät austreten.

17. Das Gerät hat eine Heizfunktion. Das Gerät sollte mit Vorsicht verwendet werden. Berühren Sie nur zu diesem Zweck vorgesehene Oberflächen. Verwenden Sie Schutzkleidung (Küchenhandschuhe usw.)

18. Warten Sie vor der Lagerung, bis sich das Gerät abgekühlt hat.

19. Legen Sie keine Pappe, Papier, Plastik oder andere brennbare oder schmelzbare Gegenstände in das Gerät.

20. Geben Sie keine zu großen oder zu großen Teile in das Gerät, da dies einen Brand verursachen und das Gerät zerstören kann.

21. Das Netzkabel darf nicht über dem Gerät verlegt werden und darf nicht in der Nähe von heißen Oberflächen liegen oder diese berühren. Stellen Sie das Gerät nicht unter eine Steckdose.

22. Bewegen Sie das Gerät nicht während des Betriebs. Nach Beendigung der Arbeiten können sie erst nach dem Abkühlen bewegt werden.

23. Stellen Sie vor und während des Betriebs sicher, dass das Netzkabel nicht über offenes Feuer oder andere Wärmequellen gespannt ist und an scharfen Kanten anliegt, die die Isolierung des Kabels beschädigen können.

24. Entfernen Sie vor dem ersten Gebrauch alle Verpackungsmaterialien. Warnung! Bei einem Gehäuse mit Metallelementen kann über diese Elemente eine leicht sichtbare Schutzfolie gespannt werden, die ebenfalls entfernt werden muss.

25. Decken Sie das Gerät NIEMALS während des Betriebs ab oder wenn es vollständig abgekühlt ist. Denken Sie daran, dass die Heizelemente des Geräts eine gewisse Zeit benötigen, um vollständig abzukühlen.

26. Vorsicht ist geboten, wenn Sie das Gerät auf Oberflächen verwenden, die hohen Temperaturen ausgesetzt sind. Es wird empfohlen, Isolierkissen zu verwenden

27. Das Gerät kann nicht mit externen Zeitschaltuhren oder anderen separaten Fernbedienungssystemen verwendet werden.

### **Spezifische Sicherheitsbedingungen**

1. Stellen Sie den Grill immer in sicherem Abstand zu brennbaren Gegenständen auf.

2. Berühren Sie niemals die Metallteile des Grills, wenn das Gerät angeschlossen ist!

3. Achten Sie besonders auf heiße oder scharfe Teile des Grills. Es wird empfohlen, bei der Zubereitung von Speisen Schutzhandschuhe zu tragen.

4. Verwenden Sie bei Verwendung des Elektrogrills niemals brennbare Substanzen (Holzkohle, Anzünder, Lösungsmittel usw.), um die Temperatur zu erhöhen.

5. Füllen Sie den Wassertank vor dem Grillen immer so mit Wasser, dass der Füllstand

zwischen den Anzeigen "min" und "max" liegt.

6. Lassen Sie den Wasserstand nicht unter die "min" -Anzeige fallen. Fügen Sie in diesem Fall Wasser hinzu und achten Sie darauf, dass das Wasser nicht mit der Heizung in Kontakt kommt.

7. Vergewissern Sie sich vor dem Einschalten des Grills, dass die Heizung korrekt installiert ist. Betreiben Sie das Heizgerät niemals, wenn es vom Grillkörper getrennt ist.

8. Decken Sie den eingeschalteten Grill niemals mit Aluminiumfolie, Geschirr usw. ab. Er kann das Gerät überhitzen.

9. Seien Sie besonders vorsichtig, wenn Sie Lebensmittel mit hoher Luftfeuchtigkeit oder hohem Fettgehalt grillen - sie können sich entzünden.

#### BESCHREIBUNG DER MASCHINE (Abb. 1)

Der Ständer ist nur im AD 6602-Grill enthalten.

- |                    |                    |
|--------------------|--------------------|
| 1a. Rost           | 1b. Heizung        |
| 1c. Stromkabel.    | 1d Thermostatknopf |
| 1e. Körper grillen |                    |

#### VERSAMMLUNG

Bauen Sie den Grillrost AD 6602 gemäß der Abbildung zusammen (Abb. 2).

1. Setzen Sie die Heizung (1b) mit Thermostat (1d) auf den Grillkörper (1e).

2. Setzen Sie den Grill (1a) auf den Grillkörper (1e).

#### BENUTZUNG DES GERÄTS

Vor dem ersten Gebrauch:

1. Reinigen Sie den Grill und alle Zubehörteile gründlich.
2. Montieren Sie den Grill gemäß dem Punkt INSTALLATION.
3. Füllen Sie den Wassertank bis zum "maximalen" Füllstand (Abb. 3).
4. Starten Sie den Grill. Legen Sie nichts auf das Gestell. Stellen Sie den Thermostatknopf auf mittlere Temperatur. 20 Minuten unter Aufsicht stehen lassen. Während dieser Zeit können Rauch und der Geruch von brennenden Heizkörpern aus dem Grill austreten - sorgen Sie für eine gute Belüftung.

BBQ:

1. Füllen Sie den Wassertank bis zum "maximalen" Füllstand (Abb. 3).
2. Schalten Sie den Elektrogrill ein.
3. Drehen Sie den Thermostatknopf auf die Position "max". Die Kontrollleuchte leuchtet auf, um anzuzeigen, dass die Heizung in Betrieb ist.
4. Nach ca. 5-10 Minuten erreicht die Heizung die richtige Temperatur, um mit dem Grillen zu beginnen. Legen Sie das Essen auf den Rost. Drehen Sie den Temperaturregler herunter
5. Sie können die Grilltemperatur einstellen, indem Sie den Thermostatknopf drehen. Abhängig von der eingestellten Temperatur schalten sich die Heizung und die Kontrollleuchte ein und aus.
6. Der Grill kann auch die zuvor zubereiteten Speisen warm halten - stellen Sie den Thermostatknopf auf den niedrigsten Wert.
7. Während des Grillens verdunstet das Wasser aus dem Tank. Überprüfen Sie den Wasserstand regelmäßig, damit er nicht unter dem "min" -Pegel liegt. Achten Sie darauf, das Heizgerät beim Nachfüllen nicht zu benetzen.
8. Wenn Sie mit dem Grillen fertig sind, stellen Sie den Thermostat auf "0" und ziehen Sie den Stecker aus der Steckdose.

#### REINIGUNG UND INSTANDHALTUNG

1. Stellen Sie vor dem Reinigen sicher, dass der Grill abgekühlt ist. Stellen Sie sicher, dass der Netzstecker aus der Steckdose gezogen ist.
2. Trennen Sie die Heizung und das Bedienfeld vom Grillgehäuse. Tauchen Sie die Heizung und das Bedienfeld niemals in Wasser.
3. Wischen Sie die Heizung nur mit einem trockenen Tuch ab.
4. Reinigen Sie den Grill und den Grillkörper in Wasser mit Spülmittel. Trocken. Verwenden Sie keine starken Reinigungsmittel oder scharfen Tücher.

#### TECHNISCHE DATEN

Versorgungsspannung: 220-240V ~50/60Hz

Leistung: 2000 W max: 2400 W



Den Pappkarton im Altpapier entsorgen. Polyäthylenbeutel (PE) in dem Behälter für Kunststoff entsorgen. Das abgenutzte Gerät zum Recycling zu einer offiziellen Sammelstelle bringen, da es gefährliche Substanzen enthält, die die Umwelt gefährden können. Das Gerät sollte in einer Form abgegeben werden, die eine weitere Nutzung unmöglich macht. Wenn es Batterien enthält, sollten diese rausgenommen und separat an einer Sammelstelle abgegeben werden. Das Gerät darf nicht in den Hausmüll rausgeworfen werden!!



CONDITIONS GENERALES DE SECURITE  
INSTRUCTIONS IMPORTANTES POUR UNE UTILISATION SÉCURITAIRE  
LIRE ATTENTIVEMENT ET ÉCONOMISER POUR L'AVENIR

1. Avant d'utiliser l'appareil, lisez le manuel d'instructions et suivez les instructions qu'il contient. Le fabricant n'est pas responsable des dommages résultant de l'utilisation contraire de l'appareil ou de son utilisation incorrecte.
2. L'appareil est réservé à un usage domestique. Ne pas utiliser à d'autres fins que celles prévues.
3. L'appareil ne doit être branché qu'à une prise de terre 220-240V ~50/60Hz. Pour augmenter la sécurité de fonctionnement, plusieurs appareils électriques ne doivent pas être connectés à un circuit de courant en même temps.
4. Soyez extrêmement prudent lorsque vous utilisez l'appareil lorsque des enfants se trouvent à proximité. Ne laissez pas les enfants jouer avec l'appareil, n'autorisez pas les enfants ou des personnes inconnus à l'utiliser.
- 5. AVERTISSEMENT: Cet équipement peut être utilisé par des enfants de plus de 8 ans et des personnes ayant des capacités physiques, sensorielles ou mentales limitées, ou des personnes n'ayant aucune expérience ou connaissance de l'équipement, si cela est fait sous la supervision d'une personne responsable. pour leur sécurité ou leur ont été donnés des informations sur l'utilisation en toute sécurité de l'appareil et sont conscients des dangers de son utilisation. Les enfants ne doivent pas jouer avec l'équipement. Le nettoyage et l'entretien de l'appareil ne doivent pas être effectués par des enfants, sauf s'ils ont plus de 8 ans et que ces activités sont effectuées sous surveillance.**
6. Débranchez toujours le cordon d'alimentation en tenant la prise avec votre main après utilisation. NE tirez PAS sur le cordon d'alimentation.
7. N'immergez pas le câble, la fiche et l'appareil dans l'eau ou tout autre liquide. N'exposez pas l'appareil à des conditions atmosphériques (pluie, etc.) ni à une utilisation dans des conditions d'humidité élevée (salles de bains, maisons mobiles humides).
8. Vérifiez périodiquement l'état du cordon d'alimentation. Si le cordon d'alimentation est endommagé, il doit être remplacé par un atelier spécialisé afin d'éviter tout danger.
9. N'utilisez pas l'appareil avec un cordon d'alimentation endommagé, s'il est tombé ou s'il a été endommagé d'une autre manière ou s'il ne fonctionne pas correctement. Ne réparez pas l'appareil vous-même, vous risqueriez de vous électrocuter. Apportez le périphérique endommagé à un centre de service approprié pour vérification ou réparation. Toutes les réparations ne peuvent être effectuées que par des points de service autorisés. Des réparations effectuées incorrectement peuvent entraîner un grave danger pour l'utilisateur.
10. L'appareil doit être placé sur une surface froide et plane, à l'écart des appareils de cuisine chauds tels que: cuisinière électrique, brûleur à gaz, etc.
11. N'utilisez pas l'appareil à proximité de matériaux inflammables.
12. Le cordon d'alimentation ne doit pas pendre du bord d'une table ni toucher des surfaces chaudes.

13. Ne laissez pas l'appareil allumé ou l'adaptateur sans surveillance lorsqu'il est sans surveillance.

14. Pour assurer une protection supplémentaire, il est conseillé d'installer un dispositif à courant différentiel résiduel (RCD) dans le circuit électrique avec un courant résiduel nominal ne dépassant pas 30 mA. Demandez à un électricien pour cela.



15. La température des surfaces accessibles d'un appareil en fonctionnement peut être élevée. Ne touchez pas les surfaces chaudes de l'appareil.

16. En raison de la température élevée, vous devez prendre des précautions lorsque vous enlevez les plats préparés, enlevez la graisse ou d'autres liquides chauds. De la vapeur chaude peut s'échapper de l'appareil.

17. L'appareil dispose d'une fonction de chauffage. L'appareil doit être utilisé avec précaution. Les surfaces tactiles prévues à cet effet uniquement. Utiliser des vêtements de protection (gants de cuisine, etc.)

18. Attendez que l'appareil refroidisse avant de le stocker.

19. Ne placez pas de carton, papier, plastique ou autres objets inflammables ou fusibles dans l'appareil.

20. Ne mettez pas dans l'appareil des portions trop grandes ou trop grandes, car cela pourrait provoquer un incendie et détruire l'appareil.

21. Le cordon d'alimentation ne doit pas être placé au-dessus de l'appareil et ne doit pas toucher ou rester près des surfaces chaudes. Ne placez pas l'appareil sous une prise électrique.

22. Ne déplacez pas et ne déplacez pas l'appareil pendant le fonctionnement. Une fois les travaux terminés, ils ne peuvent être déplacés qu'après avoir été refroidis.

23. Avant et pendant l'utilisation, assurez-vous que le cordon d'alimentation n'est pas tendu sur une flamme nue ou une autre source de chaleur, ni sur des arêtes vives qui pourraient endommager l'isolation du cordon.

24. Retirez tous les emballages avant la première utilisation. Attention! Dans le cas d'un boîtier avec des éléments métalliques, un film protecteur légèrement visible peut être étiré sur ces éléments, qui doivent également être enlevés.

25. Ne couvrez JAMAIS l'appareil pendant qu'il est en fonctionnement ou complètement refroidi. N'oubliez pas que les éléments chauffants de l'appareil ont besoin de temps pour se refroidir complètement.

26. Faites preuve de prudence si vous utilisez l'appareil sur des surfaces sensibles à des températures élevées. Il est recommandé d'utiliser des coussinets isolants

27. L'appareil ne peut pas être utilisé avec des minuteries externes ou d'autres systèmes de commande à distance séparés.

### **CONDITIONS DE SECURITE SPECIFIQUES**

1. Placez toujours le gril à une distance de sécurité des objets inflammables.

2. Ne touchez jamais les parties métalliques du gril lorsque l'appareil est branché!

3. Faites particulièrement attention aux parties chaudes ou coupantes du gril. Il est recommandé d'utiliser des gants de protection lors de la préparation des aliments.

4. Lorsque vous utilisez le gril électrique, n'utilisez jamais de substances inflammables

(charbon de bois, bois d'allumage, solvants, etc.) pour augmenter la température.

5. Remplissez toujours le réservoir d'eau avec de l'eau avant de faire griller, de sorte que son niveau se situe entre les indicateurs "min" et "max".

6. Ne laissez pas le niveau d'eau descendre en dessous de l'indicateur "min". Dans ce cas, ajoutez de l'eau en veillant à ne pas laisser l'eau entrer en contact avec l'appareil de chauffage.

7. Avant d'allumer le gril, assurez-vous que le chauffage est correctement installé. Ne faites jamais fonctionner l'appareil de chauffage s'il est débranché du corps du gril.

8. Ne couvrez jamais le gril allumé avec du papier aluminium, de la vaisselle, etc. Cela pourrait provoquer une surchauffe de l'appareil.

9. Faites très attention lorsque vous grillez des aliments très humides ou riches en graisse - ils peuvent s'enflammer.

#### DESCRIPTION DE LA MACHINE (Fig. 1)

Le support est inclus uniquement dans le gril AD 6602.

- |                          |                          |
|--------------------------|--------------------------|
| 1a. Grille               | 1b. Chauffe-eau          |
| 1c. Câble d'alimentation | 1d. Bouton de thermostat |
| 1e. Corps du gril        |                          |

#### ASSEMBLÉE

Assemblez la grille du gril AD 6602 conformément au schéma (fig. 2).

1. Placez l'appareil de chauffage (1b) avec thermostat (1d) sur le corps du gril (1e).

2. Placez le gril (1a) sur le corps du gril (1e).

#### UTILISER L'APPAREIL

Avant la première utilisation:

1. Nettoyez le gril et tous les accessoires à fond.

2. Assemblez le gril conformément au point d'INSTALLATION.

3. Remplissez le réservoir d'eau jusqu'au niveau "max" (Fig. 3).

4. Démarrer le gril. Ne posez rien sur la grille. Réglez le bouton du thermostat sur la température moyenne. Laissez sous surveillance pendant 20 minutes. Pendant ce temps, de la fumée et une odeur de chaleur des brûleurs peuvent sortir du gril - assurez-vous d'une bonne ventilation.

#### UN BARBECUE:

1. Remplissez le réservoir d'eau jusqu'au niveau "max" (Fig. 3).

2. Allumez le gril électrique.

3. Tournez le bouton du thermostat sur la position "max". Le voyant s'allume pour indiquer que le chauffage fonctionne.

4. Après environ 5 à 10 minutes, l'appareil de chauffage atteindra la bonne température pour commencer à griller. Mettez de la nourriture sur la grille. Baissez le bouton de température

5. Vous pouvez régler la température de cuisson en tournant le bouton du thermostat. En fonction de la température définie, le chauffage et le voyant s'allument et s'éteignent.

6. Le gril peut également garder au chaud les aliments déjà préparés - réglez le bouton du thermostat sur le minimum.

7. Pendant la cuisson, l'eau du réservoir s'évapore. Vérifiez le niveau d'eau régulièrement afin qu'il ne soit pas inférieur au niveau "min". Veillez à ne pas mouiller le radiateur lors du remplissage.

8. Une fois la cuisson terminée, réglez le thermostat sur "0" et retirez la fiche de la prise.

#### NETTOYAGE ET ENTRETIEN

1. Avant le nettoyage, assurez-vous que le gril a refroidi. Assurez-vous que la fiche d'alimentation est débranchée de la prise.

2. Débranchez le chauffage et le panneau de commande du corps du gril. Ne plongez jamais l'appareil de chauffage et le panneau de commande dans l'eau.

3. Essuyez l'appareil de chauffage uniquement avec un chiffon sec.

4. Nettoyez le gril et son corps dans l'eau avec l'ajout de liquide vaisselle. Sec. N'utilisez pas de détergents puissants ni de chiffons tranchants.

#### DONNÉES TECHNIQUES

Tension d'alimentation: 220-240V ~50/60Hz

Puissance: 2000W max: 2400W



Respect de l'environnement. Nous vous prions de bien vouloir trier les emballages en carton ainsi que les sachets plastiques (en polyéthylène). L'appareil usagé ne doit pas être jeté à la poubelle mais remis au point de collecte prévu à cet effet car il contient des éléments pouvant être nocifs pour l'environnement. L'appareil électrique doit être remis de manière à limiter au maximum une éventuelle utilisation ultérieure. Si l'appareil contient des piles, il faut les retirer et les remettre à un autre point de collecte. Ne pas jeter l'appareil dans une poubelle de déchets ménagers !!!

CONDICIONES GENERALES DE SEGURIDAD  
INSTRUCCIONES IMPORTANTES PARA USO SEGURO  
LEA CUIDADOSAMENTE Y AHORRE POR FUTURO

1. Antes de usar el dispositivo, lea el manual de instrucciones y siga las instrucciones que contiene. El fabricante no se hace responsable de los daños causados por el uso del dispositivo contrario a su propósito previsto u operación incorrecta.
2. El dispositivo es solo para uso doméstico. No lo use para otros fines que no sean para los fines previstos.
3. El dispositivo solo debe conectarse a una toma de tierra de 220-240V ~50/60Hz. Para aumentar la seguridad operativa, no se deben conectar varios dispositivos eléctricos a un circuito de corriente al mismo tiempo.
4. Tenga mucho cuidado al usar el dispositivo cuando haya niños cerca. No permita que los niños jueguen con el dispositivo, no permita que lo usen niños o personas que no estén familiarizadas con el dispositivo.
5. **ADVERTENCIA: Este equipo puede ser utilizado por niños mayores de 8 años y personas con capacidad física, sensorial o mental limitada, o personas que no tienen experiencia o conocimiento del equipo, si esto se hace bajo la supervisión de una persona responsable. por su seguridad o se les ha otorgado información sobre el uso seguro del dispositivo y son conscientes de los peligros de su uso. Los niños no deben jugar con el equipo. La limpieza y el mantenimiento del dispositivo no deben ser realizados por niños, a menos que tengan más de 8 años y estas actividades se realicen bajo supervisión.**
6. Siempre desconecte el enchufe de alimentación sosteniendo el enchufe con la mano después de usarlo. NO tire del cable de alimentación.
7. No sumerja el cable, el enchufe y todo el dispositivo en agua o cualquier otro líquido. No exponga el dispositivo a condiciones atmosféricas (lluvia, etc.) ni lo use en condiciones de alta humedad (baños, casas móviles húmedas).
8. Compruebe periódicamente el estado del cable de alimentación. Si el cable de alimentación está dañado, debe ser reemplazado por un taller de reparación especializado para evitar peligros.
9. No utilice el aparato con un cable de alimentación dañado o si se ha caído o dañado de alguna otra manera o si no funciona correctamente. No repare el dispositivo usted mismo, ya que existe el riesgo de descarga eléctrica. Lleve el dispositivo dañado a un centro de servicio apropiado para su revisión o reparación. Todas las reparaciones solo pueden llevarse a cabo en puntos de servicio autorizados. Las reparaciones realizadas incorrectamente pueden causar serios peligros para el usuario.
10. El electrodoméstico debe colocarse en una superficie fresca y pareja, lejos de electrodomésticos calientes de cocina como: estufa eléctrica, quemador de gas, etc.
11. No utilice el dispositivo cerca de materiales inflamables.
12. El cable de alimentación no puede colgar sobre el borde de una mesa ni tocar

superficies calientes.

13. No deje el dispositivo encendido o el adaptador desatendido cuando esté desatendido.

14. Para proporcionar protección adicional, es aconsejable instalar un dispositivo de corriente residual (RCD) en el circuito eléctrico con una corriente residual nominal que no exceda los 30 mA. Pregúntele a un electricista por esto.



15. La temperatura de las superficies accesibles de un dispositivo operativo puede ser alta. No toque las superficies calientes del dispositivo.

16. Debido a la alta temperatura, se debe tener cuidado al retirar las comidas preparadas, eliminar la grasa caliente u otros líquidos calientes. Es posible que salga vapor caliente del dispositivo.

17. El dispositivo tiene una función de calentamiento. El dispositivo debe usarse con cuidado. Superficies táctiles destinadas únicamente a este propósito. Use ropa protectora (guantes de cocina, etc.)

18. Espere hasta que el dispositivo se enfríe antes de almacenarlo.

19. No coloque cartón, papel, plástico u otros elementos inflamables o fusibles en el dispositivo.

20. No coloque porciones demasiado grandes o de tamaño completo en el dispositivo, ya que esto puede provocar un incendio y destruir el dispositivo.

21. El cable de alimentación no debe colocarse sobre el equipo, y no debe tocar ni acostarse cerca de superficies calientes. No coloque el dispositivo debajo de una toma de corriente.

22. No mueva ni mueva el dispositivo durante la operación. Después de terminar el trabajo, solo se pueden mover después de que se hayan enfriado.

23. Antes y durante el uso, asegúrese de que el cable de alimentación no esté estirado sobre una llama abierta u otra fuente de calor, y sobre bordes afilados que puedan dañar el aislamiento del cable.

24. Retire todo el embalaje antes del primer uso. ¡Advertencia! En el caso de una carcasa con elementos metálicos, se puede estirar una película protectora ligeramente visible sobre estos elementos, que también se debe quitar.

25. NUNCA cubra el dispositivo durante el funcionamiento o cuando se haya enfriado por completo, recuerde que los elementos calefactores del dispositivo requieren tiempo para enfriarse por completo.

26. Debe tener PRECAUCIÓN si utiliza el dispositivo en superficies sensibles a altas temperaturas. Se recomienda utilizar almohadillas aislantes.

27. El dispositivo no se puede usar con interruptores horarios externos u otros sistemas de control remoto separados.

### **CONDICIONES DE SEGURIDAD ESPECÍFICAS**

1. Coloque siempre la parrilla a una distancia segura de objetos inflamables.

2. ¡Nunca toque las partes metálicas de la parrilla cuando el aparato esté enchufado!

3. Preste especial atención a las partes calientes o afiladas de la parrilla. Se recomienda usar guantes protectores al preparar los alimentos.

4. Cuando use la parrilla eléctrica, nunca use sustancias inflamables (carbón, leña,

solventes, etc.) para elevar la temperatura.

5. Siempre llene el tanque de agua con agua antes de asar para que su nivel se encuentre entre los indicadores "min" y "max".

6. No permita que el nivel del agua caiga por debajo del indicador "min". En este caso, agregue agua, teniendo cuidado de no dejar que el agua entre en contacto con el calentador.

7. Antes de encender la parrilla, asegúrese de que el calentador esté instalado correctamente. Nunca opere el calentador si está desconectado del cuerpo de la parrilla.

8. Nunca cubra la parrilla encendida con papel de aluminio, platos, etc. Puede sobrecalentar el dispositivo.

9. Tenga especial cuidado al asar alimentos con alta humedad o alto contenido de grasa, ya que pueden encenderse.

#### DESCRIPCIÓN DE LA MÁQUINA (Fig. 1)

El soporte se incluye solo en la parrilla AD 6602.

- 1a. Rejilla
- 1b. Calentador
- 1c. Cable de energía.
- 1d. Perilla de termostato
- 1e. Cuerpo de la parrilla

#### MONTAJE

Ensamble la rejilla AD 6602 según el diagrama (Fig. 2).

1. Coloque el calentador (1b) con el termostato (1d) en el cuerpo de la parrilla (1e).
2. Coloque la parrilla (1a) en el cuerpo de la parrilla (1e).

#### USO DEL APARATO

Antes del primer uso:

1. Limpie la parrilla y todos los accesorios a fondo.
2. Ensamble la parrilla de acuerdo con el punto de INSTALACIÓN.
3. Llene el tanque de agua hasta el nivel "máximo" (Fig. 3).
4. Encienda la parrilla. No coloque nada sobre el estante. Ajuste la perilla del termostato a temperatura media. Dejar bajo supervisión por 20 minutos. Durante este tiempo, el humo y el olor a quemadores pueden salir de la parrilla; asegúrese de que haya una buena ventilación.

#### BBQ:

1. Llene el tanque de agua hasta el nivel "máximo" (Fig. 3).
2. Encienda la parrilla eléctrica.
3. Gire la perilla del termostato a la posición "max". La luz indicadora se encenderá para indicar que el calentador está funcionando.
4. Después de unos 5-10 minutos, el calentador alcanzará la temperatura adecuada para comenzar a asar. Pon comida en la rejilla. Baje la perilla de temperatura
5. Puede ajustar la temperatura de la parrilla girando la perilla del termostato. Dependiendo de la temperatura establecida, el calentador y la luz indicadora se encenderán y apagarán.
6. La parrilla también puede mantener calientes los alimentos previamente preparados: ajuste la perilla del termostato al mínimo más cercano.
7. Durante el asado, el agua del tanque se evapora. Verifique el nivel del agua regularmente para que no sea inferior al nivel "min". Tenga cuidado de no humedecer el calentador cuando esté rellenando.
8. Cuando termine de asar a la parrilla, ajuste el termostato a la posición "0" y retire el enchufe de la toma.

#### LIMPIEZA Y MANTENIMIENTO

1. Antes de limpiar, asegúrese de que la parrilla se haya enfriado. Asegúrese de que el enchufe esté desenchufado de la toma de corriente.
2. Desconecte el calentador y el panel de control del cuerpo de la parrilla. Nunca sumerja el calentador y el panel de control en agua.
3. Limpie el calentador solo con un paño seco.
4. Limpie la parrilla y el cuerpo de la parrilla en agua con la adición de líquido para lavar platos. Seco. No use detergentes fuertes ni paños afilados.

#### DATOS TÉCNICOS

Tensión de alimentación: 220-240V  
~ 50/60Hz  
Potencia: 2000 W máx. : 2400 W



Preocupación por el medio ambiente. Por favor, lleva las cajas de cartón a un sitio de reciclaje. Las bolsas de polietileno se deben tirar al cubo de la basura amarillo (para envases). El equipo gastado debe ser entregado en el punto de almacenamiento adecuado, porque las piezas que constituyen el equipo pueden suponer un peligro para el medio ambiente. Debes entregar el equipo Hay que devolver el equipo eléctrico con el fin de evitar su reutilización. Si en el equipo se encuentran pilas, hay que sacarlas y entregar por separado, en un punto de almacenamiento adecuado. No tires el equipo al contenedor para residuos urbanos!!

CONDIÇÕES GERAIS DE SEGURANÇA  
INSTRUÇÕES IMPORTANTES PARA O USO SEGURO  
LEIA COM ATENÇÃO E SALVE PARA O FUTURO

1. Antes de usar o dispositivo, leia o manual de instruções e siga as instruções nele contidas. O fabricante não se responsabiliza por danos causados pelo uso do dispositivo contrário ao seu objetivo ou operação incorreta.
2. O dispositivo é apenas para uso doméstico. Não use para outros fins que não sejam para o fim a que se destina.
3. O dispositivo deve ser conectado apenas a uma tomada aterrada de 220-240V ~50/60Hz.

Para aumentar a segurança operacional, vários dispositivos elétricos não devem ser conectados a um circuito de corrente ao mesmo tempo.

4. Tenha muito cuidado ao usar o dispositivo quando houver crianças por perto. Não permita que crianças brinquem com o dispositivo, não permita que crianças ou pessoas não familiarizadas com o dispositivo o usem.

**5. AVISO: Este equipamento pode ser usado por crianças acima de 8 anos de idade e pessoas com habilidades físicas, sensoriais ou mentais limitadas, ou pessoas que não têm experiência ou conhecimento do equipamento, se isso for feito sob a supervisão de uma pessoa responsável. por sua segurança ou tenham recebido informações sobre o uso seguro do dispositivo e estão cientes dos perigos de usá-lo. As crianças não devem brincar com o equipamento. A limpeza e manutenção do dispositivo não devem ser realizadas por crianças, a menos que tenham mais de 8 anos e essas atividades sejam realizadas sob supervisão.**

6. Sempre desconecte o plugue de energia segurando o soquete com a mão após o uso. NÃO puxe pelo cabo de alimentação.

7. Não mergulhe o cabo, plugue e todo o dispositivo em água ou qualquer outro líquido. Não exponha o dispositivo a condições atmosféricas (chuva, etc.) ou use em condições de alta umidade (banheiros, casas móveis úmidas).

8. Verifique periodicamente as condições do cabo de alimentação. Se o cabo de alimentação estiver danificado, ele deverá ser substituído por uma oficina especializada para evitar perigos.

9. Não use o aparelho com um cabo de alimentação danificado ou se ele caiu ou foi danificado de qualquer outra maneira ou se não estiver funcionando corretamente. Não repare o dispositivo, pois existe o risco de choque elétrico. Leve o dispositivo danificado a um centro de serviço apropriado para verificação ou reparo. Todos os reparos podem ser realizados apenas por pontos de serviço autorizados. Reparos executados incorretamente podem causar sérios perigos ao usuário.

10. O aparelho deve ser colocado em uma superfície fria e nivelada, longe de utensílios de cozinha quentes, como: fogão elétrico, queimador de gás, etc.

11. Não use o dispositivo perto de materiais inflamáveis.

12. O cabo de alimentação pode não ficar pendurado na borda da mesa ou tocar em superfícies quentes.
13. Não deixe o dispositivo ligado ou o adaptador sem supervisão quando estiver sem supervisão.
14. Para fornecer proteção adicional, é aconselhável instalar um dispositivo de corrente residual (RCD) no circuito elétrico com uma corrente residual nominal que não exceda 30 mA. Peça a um electricista para isso.



15. A temperatura das superfícies acessíveis de um dispositivo operacional pode ser alta. Não toque nas superfícies quentes do dispositivo.

16. Devido à alta temperatura, deve-se tomar cuidado ao remover refeições prontas, remover gorduras quentes ou outros líquidos quentes. Vapor quente pode escapar do dispositivo.

17. O dispositivo tem uma função de aquecimento. O dispositivo deve ser usado com cuidado. Toque nas superfícies projetadas apenas para esse fim. Use roupas de proteção (luvas de cozinha, etc.)

18. Aguarde até o dispositivo esfriar antes de guardar.

19. Não coloque papelão, papel, plástico ou outros itens inflamáveis ou fusíveis no dispositivo.

20. Não coloque porções muito grandes ou de tamanho normal no dispositivo, pois isso pode causar incêndio e destruir o dispositivo.

21. O cabo de alimentação não deve ser colocado acima do equipamento e não deve tocar ou ficar próximo a superfícies quentes. Não coloque o dispositivo sob uma tomada elétrica.

22. Não mova ou mova o dispositivo durante a operação. Após o término do trabalho, eles só podem ser movidos depois de esfriarem.

23. Antes e durante o uso, verifique se o cabo de alimentação não está esticado sobre uma chama aberta ou outra fonte de calor e sobre bordas afiadas que podem danificar o isolamento do cabo.

24. Remova todas as embalagens antes da primeira utilização. Aviso! No caso de uma caixa com elementos metálicos, uma película protetora ligeiramente visível pode ser esticada sobre esses elementos, que também devem ser removidos.

25. NUNCA cubra o dispositivo durante a operação ou quando ele esfriar completamente, lembre-se de que os elementos de aquecimento do dispositivo requerem tempo para esfriar completamente.

26. CUIDADO deve ser tomado se você usar o dispositivo em superfícies sensíveis a altas temperaturas. Recomenda-se o uso de almofadas de isolamento

27. O dispositivo não pode ser usado com interruptores horários externos ou outros sistemas de controle remoto separados.

### **CONDIÇÕES ESPECÍFICAS DE SEGURANÇA**

1. Coloque sempre a grelha a uma distância segura de objetos inflamáveis.

2. Nunca toque nas partes metálicas da churrasqueira quando o aparelho estiver conectado!

3. Preste atenção especial às partes quentes ou afiadas da churrasqueira. Recomenda-se



o uso de luvas de proteção ao preparar alimentos.

4. Ao usar a churrasqueira elétrica, nunca use substâncias inflamáveis (carvão, gravetos, solventes etc.) para aumentar a temperatura.

5. Encha sempre o reservatório de água com água antes de grelhar, para que o nível fique entre os indicadores "min" e "max".

6. Não permita que o nível da água caia abaixo do indicador "min". Nesse caso, adicione água, tomando cuidado para não deixar a água entrar em contato com o aquecedor.

7. Antes de ligar a grade, verifique se o aquecedor está instalado corretamente. Nunca opere o aquecedor se ele estiver desconectado do corpo da grade.

8. Nunca cubra a grelha ligada com papel de alumínio, loiça, etc. Pode sobreaquecer o dispositivo.

9. Tome especial cuidado ao grelhar alimentos com alta umidade ou alto teor de gordura - eles podem inflamar-se.

#### DESCRIÇÃO DA MÁQUINA (Fig. 1)

O suporte está incluído apenas na grade do AD 6602.

- |                      |                         |
|----------------------|-------------------------|
| 1a. Grade            | 1b. Aquecedor           |
| 1c. Cabo de energia. | 1d. Botão do termostato |
| 1e. Corpo da grelha  |                         |

#### MONTAGEM

Monte o rack AD 6602 de acordo com o diagrama (Fig. 2).

1. Coloque o aquecedor (1b) com o termostato (1d) no corpo da grade (1e).
2. Coloque a grade (1a) no corpo da grade (1e).

#### UTILIZAR O APARELHO

Antes da primeira utilização:

1. Limpe bem a churrasqueira e todos os acessórios.
2. Monte a grade de acordo com o ponto de INSTALAÇÃO.
3. Encha o tanque de água até o nível "máx" (fig. 3).
4. Ligue a grelha. Não coloque nada no rack. Coloque o botão do termostato na temperatura média. Deixe sob supervisão por 20 minutos. Durante esse período, a fumaça e o cheiro de aquecedores ardentes podem sair da churrasqueira - garanta uma boa ventilação.

Churrasco:

1. Encha o tanque de água até o nível "máx" (fig. 3).
2. Ligue a churrasqueira elétrica.
3. Gire o botão do termostato para a posição "max". A luz indicadora acenderá para indicar que o aquecedor está funcionando.
4. Após cerca de 5 a 10 minutos, o aquecedor atingirá a temperatura certa para começar a grelhar. Coloque os alimentos na prateleira. Abaixar o botão de temperatura
5. Você pode ajustar a temperatura do grelhador girando o botão do termostato. Dependendo da temperatura definida, o aquecedor e a luz indicadora acendem e apagam.
6. A grelha também pode manter os alimentos previamente preparados quentes - coloque o botão do termostato no mais próximo possível do mínimo.
7. Durante o cozimento, a água do tanque evapora. Verifique o nível da água regularmente para que não seja menor que o nível "min". Tenha cuidado para não molhar o aquecedor ao reabastecer.
8. Quando terminar de grelhar, coloque o termostato na posição "0" e remova o plugue da tomada.

#### LIMPEZA E MANUTENÇÃO

1. Antes da limpeza, verifique se a grade esfriou. Verifique se o plugue está desconectado da tomada.
2. Desconecte o aquecedor e o painel de controle do corpo da grade. Nunca mergulhe o aquecedor e o painel de controle em água.
3. Limpe o aquecedor apenas com um pano seco.
4. Limpe o grelhador e o corpo do grelhador em água com a adição de detergente. Seco. Não use detergentes fortes ou panos afiados.

#### DADOS TÉCNICOS

Tensão de alimentação: 220-240V ~50/60Hz  
Potência: 2000W máx: 2400W



Proteção do meio ambiente. Rogamos, os embalagens de cartão destinem-se para papéis velhos. Os sacos de polietileno (PE) devem-se colocar em contenedores para material plástico. O dispositivo usado deve-se levar a um ponto de armazenamento adequado porque os componentes perigosos que ficam dentro do dispositivo podem ser perigosos para o meio ambiente. O dispositivo elétrico deve-se entregar de modo que se reduza a sua nova utilização e uso. Se no dispositivo há pilhas, devem-se tirar e levar a um ponto de armazenamento em separado. Não colocar o dispositivo em contenedores para resíduos municipais!!

BENDROSIOS SAUGOS SĄLYGOS  
SVARBIOS SAUGAUS NAUDOJIMO INSTRUKCIJOS  
ATSARGIAI SKAITYKITE IR IŠSAUGOKITE ATEITĮ

1. Prieš naudodamiesi prietaisu, perskaitykite naudojimo vadovą ir vykdykite jame pateiktas instrukcijas. Gamintojas neatsako už žalą, padarytą naudojant įrenginį ne pagal paskirtį ar netinkamai naudojant.
2. Prietaisas skirtas naudoti tik namuose. Nenaudokite kitiems tikslams, kurie nėra numatyti.
3. Prietaisą reikia prijungti tik prie įžeminto 220–240 V ~ 50/60Hz lizdo. Norint padidinti eksploataavimo saugą, keli elektros prietaisai neturėtų būti jungiami prie vienos srovės grandinės tuo pačiu metu.
4. Būkite ypač atsargūs naudodamiesi prietaisu, kai šalia yra vaikai. Neleiskite vaikams žaisti su šiuo prietaisu, neleiskite vaikams ar žmonėms, nepažįstamiems prietaiso, juo naudotis.
- 5. ĮSPĖJIMAS: Šia įrangą gali naudotis vyresni nei 8 metų vaikai ir ribotų fizinių, jutimo ar protinių galimybių žmonės arba žmonės, neturintys patirties ar žinių apie įrangą, jei tai daroma prižiūrint atsakingam asmeniui. Jų saugumui ar jiems buvo suteikta informacija apie saugų prietaiso naudojimą ir žino apie jo naudojimo pavojus. Vaikai neturėtų žaisti su įranga. Valyti ir prižiūrėti prietaisą neturėtų vaikai, išskyrus tuos atvejus, kai jie yra vyresni nei 8 metų, o šios veiklos atliekamos prižiūrint.**
6. Po naudojimo visada atjunkite maitinimo kištuką, laikydami už rankos lizdą. **NENUDIRKITE** maitinimo laido.
7. Nemerkite laido, kištuko ir viso prietaiso į vandenį ar kitą skystį. Saugokite prietaisą nuo atmosferos sąlygų (lietaus ir pan.) Ir nenaudokite didelės drėgmės sąlygomis (vonios kambariai, drėgni mobilūs namai).
8. Periodiškai tikrinkite maitinimo laido būklę. Jei maitinimo laidas yra pažeistas, jį reikia pakeisti specializuotoje remonto dirbtuvėje, kad būtų išvengta pavojaus.
9. Nenaudokite prietaiso su pažeistu maitinimo laidu, jei jis buvo numestas ar kitaip pažeistas, arba jis veikia netinkamai. Netaisykite prietaiso patys, nes kyla elektros smūgio rizika. Nuvežkite sugadintą prietaisą į tinkamą aptarnavimo centrą patikrinti ar pataisyti. Visus remonto darbus gali atlikti tik įgalioti techninės priežiūros punktai. Neteisingai atliktas remontas gali sukelti rimtą pavojų vartotojui.
10. Prietaisas turi būti pastatytas ant vėsiausio, lygaus paviršiaus, atokiau nuo karštų virtuvės prietaisų, tokių kaip: elektrinė viryklė, dujinis degiklis ir kt.
11. Nenaudokite prietaiso šalia degių medžiagų.
12. Maitinimo laidas negali kabėti virš stalo krašto ir liesti karštų paviršių.
13. Nepalikite įjungto prietaiso ar adapterio be priežiūros.
14. Norint suteikti papildomą apsaugą, patartina į elektros grandinę įmontuoti liekamosios srovės įtaisą (RCD), kurio vardinė likutinė srovė neviršytų 30 mA. Dėl to kreipkitės į

elektriką.



15. Valdomo prietaiso prieinamų paviršių temperatūra gali būti aukšta. Nieskite karštų prietaiso paviršių.

16. Dėl aukštos temperatūros reikia atsargiai išimti paruoštus patiekalus, pašalinti karštus riebalus ar kitus karštus skysčius. Iš įrenginio gali išeiti karštas garas.

17. Prietaisas turi šildymo funkciją. Prietaisą reikia naudoti atsargiai. Palieskite tik šiam tikslui skirtus paviršius. Naudokite apsauginius drabužius (virtuvines pirštines ir kt.)

18. Prieš laikydami palaukite, kol prietaisas atvės.

19. Nedėkite į prietaisą kartono, popieriaus, plastiko ar kitų degių ar lydytų daiktų.

20. Nedėkite į prietaisą per didelių ar pilno dydžio dalių, nes tai gali sukelti gaisrą ir sunaikinti prietaisą.

21. Maitinimo laidas neturi būti nutiestas virš įrenginio ir neturi liesti ar gulėti šalia karštų paviršių. Nedėkite prietaiso po elektros lizdu.

22. Darbo metu nejudinkite ir nejudinkite įrenginio. Baigę darbus, juos galima perkelti tik atvėsus.

23. Prieš naudojimą ir jo metu įsitikinkite, kad maitinimo laidas nėra ištemptas virš atviros liepsnos ar kito šilumos šaltinio ir aštrių kraštų, kurie gali pažeisti laido izoliaciją.

24. Prieš pirmą naudojimą išimkite visą pakuotę. Įspėjimas! Korpuso su metaliniais elementais virš šių elementų gali būti ištempta šiek tiek matoma apsauginė plėvelė, kurią taip pat reikia nuimti.

25. Niekada neuždenkite prietaiso veikimo metu arba kai jis visiškai atvėsta, atminkite, kad prietaiso kaitinimo elementams reikia laiko, kad visiškai atvėstų.

26. ATSAUGIAI reikia daryti, jei prietaisą naudojate ant paviršių, jautrų aukštai temperatūrai. Rekomenduojama naudoti izoliacines trinkeles

27. Prietaiso negalima naudoti su išoriniais laiko jungikliais ar kitomis atskiromis nuotolinio valdymo sistemomis.

### **SPECIALIOSS SAUGOS SĄLYGOS**

1. Visada pastatykite grotelės saugiu atstumu nuo degių daiktų.

2. Niekada nelieskite metalinių grotelių dalių, kai prietaisas yra prijungtas!

3. Atkreipkite ypatingą dėmesį į karštas ar aštrias grilio dalis. Ruošiant maistą rekomenduojama mūvėti apsaugines pirštines.

4. Kai naudojate elektrines grotelės, niekada nenaudokite degių medžiagų (anglies, degiklio, tirpiklių ir kt.), Kad padidintumėte temperatūrą.

5. Prieš kepdami grilį, visada užpildykite vandens baką vandeniui taip, kad jo lygis būtų tarp „min“ ir „max“ indikatorių.

6. Neleiskite vandens lygiui nukristi žemiau „min“ indikatoriaus. Tokiu atveju įpilkite vandens atsargiai, kad vanduo nepatektų į šildytuvą.

7. Prieš įjungdami grotelės, įsitikinkite, kad šildytuvas tinkamai sumontuotas. Niekada nenaudokite šildytuvo, jei jis yra atjungtas nuo grotelių korpuso.

8. Niekada neuždenkite įjungtos grotelės aliuminio folija, indais ir pan. Tai gali perkaisti prietaisą.

9Ypač atsargiai kepkite maistą, kuriame yra daug drėgmės ar daug riebalų-jie gali užsidegti

## MAŠINOS APRAŠYMAS (1 pav.)

Stovas yra tik AD 6602 grotelėse.

- 1a. Grotelės.
- 1b. Šildytuvas
- 1c. Maitinimo laidas.
- 1d. Termostato rankenėlė
- 1e. Grilio korpusas

## MONTAVIMAS

Grotelių stovą AD 6602 surinkite pagal schemą (2 pav.).

1. Ant grotelių korpuso (1e) uždėkite šildytuvą (1b) su termostatu (1d).
2. Uždėkite groteles (1a) ant grotelių korpuso (1e).

## PRIETAISO NAUDOJIMAS

Prieš pirmąjį naudojimą:

1. Kruopščiai išvalykite groteles ir visus priedus.
2. Sumontuokite groteles pagal INSTALLATION tašką.
3. Užpildykite vandens baką iki „max“ lygio (3 pav.).
4. Pradėkite grilį. Nedėkite nieko ant stovo. Termostato rankenėlę nustatykite į vidutinę temperatūrą. Palikite prižiūrimi 20 minučių. Per tą laiką iš grotelių gali išsiskleisti dūmai ir degančių šildytuvų kvapas - užtikrinkite gerą ventiliaciją.

Grilis:

1. Užpildykite vandens baką iki „max“ lygio (3 pav.).
2. Įjunkite elektrines groteles.
3. Pasukite termostato rankenėlę į „max“ padėtį. Užsidegs kontrolinė lemputė, rodanti, kad šildytuvas veikia.
4. Maždaug po 5-10 minučių šildytuvas pasiekis reikiamą temperatūrą, kad galėtų pradėti kepti. Padėkite maistą ant stovo. Pasukite temperatūros rankenėlę
5. Grilio temperatūrą galite reguliuoti pasukdami termostato rankenėlę. Priklausomai nuo nustatytos temperatūros, šildytuvas ir indikatoriaus lemputė įsijungs ir išsijungs.
6. Grilis taip pat gali išlaikyti anksčiau paruoštą maistą šiltą - nustatykite termostato rankenėlę kuo arčiau.
7. Grilio metu vanduo iš rezervuaro išgaruoja. Reguliariai tikrinkite vandens lygį, kad jis būtų ne mažesnis už „min“ lygį. Būkite atsargūs ir nešlapinkite šildytuvo, kai ant viršaus.
8. Baigę kepti, nustatykite termostatą į „0“ padėtį ir ištraukite kištuką iš lizdo.

## VALYMAS IR PRIEŽIŪRA

1. Prieš valydami įsitinkinkite, kad grotelės atvės. Įsitinkinkite, kad maitinimo kištukas yra atjungtas nuo lizdo.
2. Atjunkite šildytuvą ir valdymo pultą nuo grotelių korpuso. Niekada nemerkite šildytuvo ir valdymo skydelio į vandenį.
3. Nuvalykite šildytuvą tik sausa šluoste.
4. Išvalykite groteles ir grotelių korpusą vandenyje, įpylus indų plovimo skysčio. Sausas. Nenaudokite stiprių ploviklių ar aštrių šluosčių.

## TECHNINIAI DUOMENYS

Maitinimo įtampa: 220–240V ~50/60Hz

Galia: maksimali 2000W: 2400W



Rūpinantis aplinka. Kartono pakuotes atiduoti į makulatūrą. Polietileno (PE) maišelius mesti į plastikui skirtą konteinerį. Susidėvėjusį prietaisą atiduoti į atitinkamą atliekų surinkimo vietą, nes prietaise esančios pavojingos medžiagos gali kelti grėsmę aplinkai. Elektrinį prietaisą atiduoti tokį, kad nebūtų galima jo pakartotinai naudoti ir panaudoti. Jeigu prietaise yra baterijos, būtina jas išimti ir atskirai atiduoti į atliekų surinkimo vietą. Nemesti prietaiso į buitinių atliekų konteinerį!

## (LV) LATVIEŠU

### VISPĀRĪGIE DROŠĪBAS NOSACĪJUMI SVARĪGI NORĀDĪJUMI DROŠAI LIETOŠANAI

Rūpīgi izlasiet un saglabājiet nākamo

1. Pirms ierīces izmantošanas izlasiet instrukcijas un ievērojiet tajā sniegtos norādījumus. Izgatavotājs nav atbildīgs par zaudējumiem, kas radušies, izmantojot ierīci pretēji paredzētajam mērķim vai nepareizu darbību.
2. Ierīce paredzēta tikai lietošanai mājās. Nelietojiet citiem mērķiem, kas nav paredzēti paredzētajam mērķim.
3. Ierīce jāpievieno tikai 220–240V ~50/60Hz iezemētai kontaktligzdai.

Lai palielinātu ekspluatācijas drošību, vairākas elektriskās ierīces nedrīkst būt savienotas

vienā strāvas ķēdē vienlaikus.

4. Esiet īpaši piesardzīgs, lietojot ierīci, kad tuvumā ir bērni. Neļaujiet bērniem spēlēties ar ierīci, neļaujiet to lietot bērniem vai cilvēkiem, kuri to nepazīst.

**5. BRĪDINĀJUMS. Šo aprīkojumu var lietot bērni, kas vecāki par 8 gadiem, un cilvēki ar ierobežotām fiziskām, maņu vai garīgām spējām vai cilvēki, kuriem nav pieredzes vai zināšanu par šo aprīkojumu, ja tas tiek veikts atbildīgas personas uzraudzībā. Viņu drošībai vai viņiem ir piešķirta informācija par ierīces drošu lietošanu un viņi apzinās tās lietošanas bīstamību. Bērni nedrīkst spēlēt ar aprīkojumu. Ierīces tīrīšanu un apkopi nedrīkst veikt bērni, ja vien viņi ir vecāki par 8 gadiem un šīs darbības tiek veiktas uzraudzībā.**

6. Pēc lietošanas vienmēr atvienojiet strāvas kontaktdakšu, turot kontaktligzdu ar roku. NEvelciet strāvas vadu.

7. Neiegremdējiet kabeli, kontaktdakšu un visu ierīci ūdenī vai citā šķidrumā. Nepakļaujiet ierīci atmosfēras apstākļiem (lietus utt.) Vai nelietojiet apstākļos ar augstu mitruma līmeni (vannas istabas, mitras pārvietojamās mājas).

8. Periodiski pārbaudiet strāvas vada stāvokli. Ja strāvas vads ir bojāts, tas jāmaina specializētā remondarbnīcā, lai izvairītos no briesmām.

9. Nelietojiet ierīci ar bojātu strāvas vadu, ja tā ir nomesta vai citādi bojāta, vai arī tā nedarbojas pareizi. Neuzlabojiet ierīci pats, jo pastāv elektriskās strāvas trieciena risks. Nogādājiet bojāto ierīci pārbaudei vai labošanai atbilstošā servisa centrā. Visus remontdarbus drīkst veikt tikai pilnvaroti servisa punkti. Nepareizi veikts remonts var radīt nopietnas briesmas lietotājam.


10. Ierīce jānovieto uz vēsas, līdzenas virsmas, prom no karstām virtuves ierīcēm, piemēram: elektriskā plīts, gāzes deglis utt.

11. Nelietojiet ierīci viegli uzliesmojošu materiālu tuvumā.

12. Strāvas vads nedrīkst piekārties virs galda malas un pieskarties karstām virsmām.

13. Neatstājiet ierīci ieslēgtu vai adapteri bez uzraudzības.

14. Lai nodrošinātu papildu aizsardzību, ieteicams elektriskajā ķēdē uzstādīt atlikušās strāvas ierīci (RCD) ar nominālo atlikušo strāvu, kas nepārsniedz 30 mA. Par to jautāriet elektrīķim.

 15. Darbības ierīces pieejamo virsmu temperatūra var būt augsta. Neaiztieciet ierīces karstās virsmas.

16. Augstās temperatūras dēļ jābūt uzmanīgiem, noņemot gatavos ēdienus, karsto tauku vai citu karstu šķidrumu noņemšanu. No ierīces var izplūst karsts tvaiks.

17. Ierīcei ir sildīšanas funkcija. Ierīce jālieto uzmanīgi. Pieskarieties tikai šim nolūkam paredzētām virsmām. Lietojiet aizsargapģērbu (virtuves cimds utt.)

18. Pirms glabāšanas nogaidiet, līdz ierīce atdziest.

19. Nelieciet ierīcē kartonu, papīru, plastmasu vai citus viegli uzliesmojošus vai kausējamus priekšmetus.

20. Nelieciet ierīcē pārāk lielas vai pilna izmēra porcijas, jo tas var izraisīt ugunsgrēku un iznīcināt ierīci.

21. Strāvas vadu nedrīkst novietot virs iekārtas, un tam nevajadzētu pieskarties vai gulēt

karstu virsmu tuvumā. Nenovietojiet ierīci zem kontaktligzdas.

22. Darbības laikā nekustas un nepārvietojiet ierīci. Pēc darba pabeigšanas tos var pārvietot tikai pēc atdzišanas.

23. Pirms lietošanas un tās laikā pārliecinieties, vai strāvas vads nav izstiepts virs atklātas liesmas vai cita siltuma avota un uz asām malām, kas var sabojāt vada izolāciju.

24. Pirms pirmās lietošanas noņemiet visu iepakojumu. Brīdinājums! Korpusa gadījumā ar metāla elementiem virs šiem elementiem var izstiept nedaudz redzamu aizsargplēvi, kas arī ir jānoņem.

25. Nekad neaptveriet ierīci darbības laikā vai kad tā ir pilnībā atdzisusi, atcerieties, ka ierīces sildīšanas elementiem ir nepieciešams laiks, lai pilnībā atdzistu.

26. UZMANĪBU, ja ierīci izmantojat uz virsmām, kas jutīgas pret augstām temperatūrām. Ieteicams izmantot izolācijas spilventiņus

27. Ierīci nevar izmantot ar ārējiem laika slēdžiem vai citām atsevišķām tālvadības sistēmām.

## **ĪPAŠI DROŠĪBAS NOSACĪJUMI**

1. Vienmēr novietojiet grilu drošā attālumā no viegli uzliesmojošiem priekšmetiem.

2. Nekad nepieskarieties grila metāla daļām, kad ierīce ir pievienota strāvai!

3. Īpašu uzmanību pievēršiet karstām vai asām grila daļām. Gatavojot ēdienu, ieteicams lietot aizsargcimdus.

4. Lietojot elektrisko grilu, temperatūras paaugstināšanai nekad nelietojiet uzliesmojošas vielas (kokogles, sadedzināšanu, šķīdinātājus utt.).

5. Pirms grilēšanas vienmēr piepildiet ūdens tvertni ar ūdeni tā, lai tā līmenis būtu starp indikatoriem "min" un "max".

6. Neļaujiet ūdens līmenim nokrist zem indikatora "min". Šajā gadījumā pievienojiet ūdeni, piesardzīgi, lai ūdens nesaskartos ar sildītāju.

7. Pirms grila ieslēgšanas pārliecinieties, vai sildītājs ir uzstādīts pareizi. Nekad nedarbiniet sildītāju, ja tas ir atvienots no grila korpusa.

8. Nekādā gadījumā neaizklājiet ieslēgto grilu ar alumīnija foliju, traukiem utt. Tas var ierīci pārkarst.

9. Īpaša piesardzība, grilējot pārtikas produktus ar paaugstinātu mitrumu vai augstu tauku saturu - tie var aizdegties.

### **MAŠĪNAS APRAKSTS (1. att.)**

Staīfvs ir iekļauts tikai AD 6602 grilā.

1a. Sarīvē.

1.b Sildītājs

1c. Strāvas kabelis.

1.d termostata poga

1e. Grilla korpus

### **MONTĀŽA**

Salieciet grila plauktu AD 6602 saskaņā ar shēmu (2. att.).

1. Uzlieciet sildītāju (1b) ar termostatu (1d) uz grila korpusa (1e).

2. Novietojiet grilu (1a) uz grila korpusa (1e).

### **IERĪCES LIETOŠANA**

Pirms pirmās lietošanas:

1. Rūpīgi notīriet grilu un visus piederumus.

2. Salieciet grilu atbilstoši UZSTĀDĪŠANAS punktam.

3. Piepildiet ūdens tvertni līdz "max" līmenim (3. att.).

4. Sāciet grilu. Nelieciet neko uz statīva. Iestatiet termostata pogu vidējā temperatūrā. Atstājiet uzraudzībā 20 minūtes. Šajā laikā no grila var izdalīties dūmi un degošu sildītāju smaka - nodrošiniet labu ventilāciju.

BBQ:

1. Piepildiet ūdens tvertni līdz "max" līmenim (3. att.).

2. Ieslēdziet elektrisko grilu.

3. Pagrieziet termostata pogu pozīcijā "max". Iedegsies indikators, lai norādītu, ka sildītājs darbojas.

4. Pēc apmēram 5-10 minūtēm sildītājs sasniegs pareizo temperatūru, lai sāktu grilēšanu. Ielieciet ēdīenu uz statīva. Pagrieziet temperatūras pogu

5. Grilēšanas temperatūru var regulēt, pagriežot termostata pogu. Atkarībā no iestatītās temperatūras sildītājs un indikators iedegsies un izslēgsies.

6. Grils var arī uzturēt iepriekš pagatavotu ēdīenu siltu - iestatiet termostata pogu līdz vistuvākajam.

7. Grilēšanas laikā no tvertnes iztvaiko ūdens. Regulāri pārbaudiet ūdens līmeni, lai tas nebūtu zemāks par "min" līmeni. Uzmanieties, lai sildīšanas laikā nesaslapinātu sildītāju.

8. Kad esat pabeidzis grilēšanu, iestatiet termostatu pozīcijā "0" un noņemiet kontaktdakšu no kontakttīģzdas.

## TĪRĪŠANA UN APKOPE

1. Pirms tīrīšanas pārliecinieties, vai grils ir atdzisis. Pārliecinieties, vai strāvas kontaktdakša ir atvienota no kontakttīģzdas.

2. Atvienojiet sildītāju un vadības paneli no grila korpusa. Nekādā gadījumā neiegremdējiet sildītāju un vadības paneli ūdenī.

3. Noslaukiet sildītāju tikai ar sausu drānu.

4. Notīriet grilu un grila korpusu ūdenī, pievienojot trauku mazgāšanas līdzekli. Sausa. Nelietojiet stiprus mazgāšanas līdzekļus vai asas drānas.

## TEHNISKIE DATI

Barošanas spriegums: 220-240V ~50/60Hz

Jauda: maks. 2000W: 2400W



Apkārtējās vides aizsardzība. Kartona iepakojumu, lūdzu, nododiet atsevišķai pārstrādei. Polietilēna maisiņus (PE) izmest plastmasas izstrādājumiem paredzētajos konteineros. Lietotās elektropreces nododiet attiecīgajos pieņemšanas punktos. Ierīcē satur bīstamas sastāvdaļas, kas var izraisīt draudus apkārtējai videi. Elektroierīce jānodod tā, lai ierobežotu tās atkārtotu izmantošanu. Ja ierīcē atrodas baterijas, izņemiet tās un nododiet pieņemšanas punktā atsevišķi. Produktu neizmest sadzīves atkritumu konteinerā!

(EST) EESTI

## ÜLDISED OHUTUSTINGIMUSED OLULISED OHUTU KASUTAMISE JUHISED

Lugege hoolikalt ja säästke tuleviku jaoks

1. Enne seadme kasutamist lugege kasutusjuhendit ja järgige selles sisalduvaid juhiseid. Tootja ei vastuta kahjude eest, mis on põhjustatud seadme eesmärgipärasest kasutamisest või ebaõigest kasutamisest.

2. Seade on ette nähtud ainult koduseks kasutamiseks. Ärge kasutage muuks otstarbeks kui otstarbeks.


3. Seade tuleks ühendada ainult maandatud pistikupessa 220-240V ~50/60Hz.

Tööohutuse suurendamiseks ei tohiks mitu vooluahelat üheaegselt ühendada.

4. Kui olete läheduses, kasutage seadet eriti ettevaatlikult. Ärge lubage lastel seadmega mängida, ärge lubage lastel ega inimestel, kes pole seadmega tuttavad, seda kasutada.

**5. HOIATUS. Seda seadet võivad kasutada üle 8-aastased lapsed ja piiratud füüsilise, sensoorse või vaimse võimekusega inimesed või inimesed, kellel pole seadme kasutamise kohta kogemusi ega teadmisi, kui seda tehakse vastutava isiku järelevalve all. nende ohutuse tagamiseks või neile on antud teavet seadme ohutu kasutamise kohta ja nad on teadlikud selle kasutamisega seotud ohtudest. Lapsed ei tohiks varustusega mängida. Seadme puhastamist ja hooldamist tohivad teha**

## ainult lapsed, välja arvatud juhul, kui nad on üle 8 aasta vanad ja neid toiminguid teostatakse järelevalve all.

6. Ühendage toitepistik alati lahti, hoides pärast kasutamist pistikupesast käega. ÄRGE tõmmake toitejuhtmest.
7. Ärge kastke kaablit, pistikut ja kogu seadet vette ega muusse vedelikku. Ärge jätke seadet atmosfääriolude (vihm jne) kätte ega kasutage kõrge õhuniiskusega tingimustes (vannituba, niiske liikuv kodu).
8. Kontrollige perioodiliselt toitejuhtme seisukorda. Kui toitejuhe on kahjustatud, peaks selle ohu vältimiseks välja vahetama spetsialiseeritud remonditöökojas.
9. Ärge kasutage seadet kahjustatud toitejuhtmega, kui see on maha kukkunud või muul viisil kahjustatud või kui see ei tööta korralikult. Ärge parandage seadet ise, kuna seal võib tekkida elektrilöögi oht. Viige kahjustatud seade kontrollimiseks või parandamiseks vastavasse teeninduskeskusesse. Kõiki remonditöid tohivad teha ainult selleks volitatud teeninduspunktid. Valesti tehtud remonditööd võivad kasutajale põhjustada tõsiseid ohte.
10. Seade tuleks asetada jahedale, ühtlasele pinnale, eemal kuumadest köögiseadmetest, nagu näiteks: elektripliit, gaasipõleti jne.
11. Ärge kasutage seadet tuleohtlike materjalide läheduses.
12. Toitejuhe ei tohi riputada üle laua serva ega puudutada kuuma pinda.
13. Ärge jätke seadet sisse lülitatud ega adapterit järelevalveta.
14. Täiendava kaitse tagamiseks on soovitatav paigaldada vooluahelasse jääkvoolu seade (RCD), mille nimijäägivool ei ületa 30 mA. Küsige seda elektrikult.
-  15. Juhtimiseadme juurdepääsetavate pindade temperatuur võib olla kõrge. Ärge puudutage seadme kuumi pindu.
16. Kõrge temperatuuri tõttu tuleb valmistoitude eemaldamisel, kuuma rasva või muude kuumade vedelike eemaldamisel olla ettevaatlik. Kuum aur võib seadmest välja pääseda.
17. Seadmel on küttefunktsioon. Seadet tuleb kasutada ettevaatlikult. Puudutage ainult selleks ette nähtud pindu. Kasutage kaitseriietust (kõõgikindaid jne.)
18. Enne ladustamist oodake, kuni seade jahtub.
19. Ärge asetage seadmesse papit, paberit, plastikut või muid tuleohtlikke või sulavaid esemeid.
20. Ärge pange seadmesse liiga suuri või täissuurusi osi, kuna see võib põhjustada tulekahju ja seadme hävitada.
21. Toitejuhet ei tohi asetada seadme kohale ning see ei tohiks puudutada kuumade pindade läheduses ega asetse seal. Ärge asetage seadet elektripistiku alla.
22. Ärge liigutage ega liigutage seadet töö ajal. Pärast töö lõpetamist saab neid teisaldada alles pärast jahtumist.
23. Enne kasutamist ja kasutamise ajal veenduge, et toitejuhe ei oleks venitatud üle avatud leegi või muu soojusallika ning teravate servade külge, mis võivad juhtme isolatsiooni kahjustada.
24. Enne esimest kasutamist eemaldage kõik pakendid. Tähelepanu! Metallist elementidega korpuse korral saab nendele elementidele venitada kergelt nähtavat kaitsekile, mis tuleb



samuti eemaldada.

25. Ärge kunagi katke seadet töötamise ajal või kui see on täielikult jahtunud, pidage meeles, et seadme kütteelementide täielikuks jahtumiseks on vaja aega.

26. ETTEVAATUST tuleb kasutada juhul, kui kasutate seadet kõrgete temperatuuride suhtes tundlikel pindadel. Soovitav on kasutada isolatsioonipatju

27. Seadet ei saa kasutada väliste ajalülitite või muude eraldi kaugjuhtimissüsteemidega.

## **KONKREETSED OHUTUSTINGIMUSED**

1. Asetage grill tuleohlikest esemetest alati ohutusse kaugusesse.

2. Ärge kunagi puudutage grilli metallosi, kui seade on vooluvõrku ühendatud!

3. Pöörake erilist tähelepanu grilli kuumadele või teravatele osadele. Toidu valmistamisel on soovitatav kasutada kaitsekindaid.

4. Elektrilise grilli kasutamisel ärge kunagi temperatuuri tõstmiseks kasutage tuleohlike aineid (süsi, süüte, lahustid jne).

5. Enne grillimist täitke veepaak veega alati nii, et selle tase oleks indikaatorite "min" ja "max" vahel.

6. Ärge laske veetasemel langeda "min" indikaatorist madalamale. Sel juhul lisage vett, jälgides, et vesi ei satuks kütteseadmega kokku.

7. Enne grilli sisselülitamist veenduge, et kütteseade on õigesti paigaldatud. Ärge kunagi kasutage kütteseadet, kui see on grillist lahti ühendatud.

8. Ärge kunagi katke sisse lülitatud grilli alumiiniumfooliumi, nõude või muu sellisega. See võib seadet üle kuumeneda.

9. Olge eriti õhuniiskuse või rasvasisaldusega toitude grillimisel eriti ettevaatlik - need võivad süttida.

### MASINA KIRJELDUS (joonis 1)

Alus sisaldub ainult AD 6602 grillis.

- |                 |                      |
|-----------------|----------------------|
| 1a. Riiv        | 1b. Kütteseade       |
| 1c. Toitekaabel | 1d. Termostaadi nupp |
| 1e. Grilli kere |                      |

### KOKKUVÕTE

Pange grilliplaat AD 6602 kokku vastavalt skeemile (joonis 2).

1. Asetage küttekeha (1b) koos termostaadiga (1d) grillikorpussele (1e).

2. Asetage grill (1a) grillikorpussele (1e).

### SEADME KASUTAMINE

Enne esimest kasutamist:

1. Puhastage grill ja kõik lisaseadmed hoolikalt.

2. Pange grill kokku vastavalt PAIGALDAMISPUNKTILE.

3. Täitke veepaak "max" tasemeni (joonis 3).

4. Käivitage grill. Ärge pange midagi nagi. Seadke termostaadi nupp keskmise temperatuurini. Jäta 20 minutiks järelevalve alla. Selle aja jooksul võivad grillist välja tulla suits ja põlevate küttekehade lõhn - tagage hea ventilatsioon.

BBQ:

1. Täitke veepaak "max" tasemeni (joonis 3).

2. Lülitage elektriline grill sisse.

3. Keerake termostaadi nupp asendisse "max". Märgutuli süttib, kui kütteseade töötab.

4. Umbes 5-10 minuti pärast jõuab kütteseade grillimise alustamiseks õige temperatuurini. Pange toit nagi. Keerake temperatuurinuppu alla

5. Grillimistemperatuuri saate reguleerida, keerates termostaadi nuppu. Sõltuvalt seadistatud temperatuurist lülituvad küttekeha ja märgutuli sisse ja välja.

6. Grill suudab ka eelnevalt valmistatud toitu soojas hoida - seadke termostaadi nupp võimalikult lähedale.
7. Grillimise ajal aurustub mahutist vesi. Kontrollige regulaarselt veetaset, et see ei oleks madalam kui "min". Ärge lisage küttekeha määrjaks.
8. Kui olete grillimise lõpetanud, seadke termostaat asendisse "0" ja eemaldage pistik pistikupesast.

#### PUHASTAMINE JA HOOLDUS

1. Enne puhastamist veenduge, et grill on jahtunud. Veenduge, et toitepistik oleks pistikupesast välja tõmmatud.
2. Ühendage kütteseade ja juhtpaneel lahti grillkorpusest. Ärge kunagi kastke kütteseadet ja juhtpaneeli vette.
3. Pühkige kütteseadet ainult kuiva lapiga.
4. Puhastage grill ja grillkorpus vees koos nõudepesuvahendiga. Kuiv. Ärge kasutage tugevaid puhastusvahendeid ega teravaid riidelappe.

#### TEHNILISED ANDMED

Toitepinge: 220-240V ~50/60Hz

Võimsus: maksimaalselt 2000W: 2400W



Hoolitse keskkonnakaitse eest. Kartongist pakendid vii makulatuuri. Kilekotid (PE) viska kasutatud plastiku jaoks ettenähtud mahutitesse. Kasutatud seadmed vii selleks ettenähtud kogumispunktidesse, sest seadmes leiduvad ohtlikud elemendid võivad olla kahjulikud keskkonnale. Elektriseadmed tuleb anda nii ära, et seadet ei saaks enam uuesti kasutada. Kui seadmes on patareid, tuleb need välja võtta ja anda eraldi kogumispunkti. Seadet ei tohi visata olmejäätmete konteineritesse!

### (HU) MAGYAR

## ÁLTALÁNOS BIZTONSÁGI FELTÉTELEK FONTOS UTASÍTÁSOK A BIZTONSÁGOS HASZNÁLATRA OLVASSA EL FIGYELMESEN ÉS TÖRT A JÖVŐBEN

1. A készülék használata előtt olvassa el a használati útmutatót, és kövesse az abban található utasításokat. A gyártó nem felel a kárért, amelyet az eszköz rendeltetésszerű használatának vagy nem megfelelő működésének okozott.
2. A készülék csak otthoni használatra készült. Ne használja más célra, amely nem a rendeltetésszerű.
3. A készüléket csak egy 220-240V ~50/60 Hz földelt aljzathoz kell csatlakoztatni. Az üzembiztonság növelése érdekében több elektromos készüléket nem szabad egyszerre csatlakoztatni egy áramkörhöz.
4. Nagyon óvatosan járjon el az eszköz használatakor, ha a közelben vannak gyermekek. Ne engedje, hogy gyermekek játsszanak az eszközzel, ne engedjék, hogy gyermekek vagy a készüléket ismeretlen emberek használják.
5. **FIGYELMEZTETÉS: Ezt a készüléket 8 évesnél idősebb gyermekek és korlátozott fizikai, érzékszervi vagy mentális képességekkel rendelkező személyek, vagy azok a személyek használhatják, akiknek nincs tapasztalata vagy ismerete a berendezésről, ha ezt egy felelős személy felügyelete alatt végzik. biztonságuk érdekében, vagy információkat kaptak nekik az eszköz biztonságos használatáról, és tisztában vannak annak használatának veszélyeivel. A gyermekek nem játszhatnak a felszereléssel. Az eszköz tisztítását és karbantartását csak gyermekek végezhetik, kivéve ha 8 évesnél idősebbek, és ezeket a tevékenységeket felügyelet mellett végzik el.**
6. Használat után mindig húzza ki a hálózati csatlakozót az aljzat kezével. NE húzza be a tápkábelt.

7. Ne merítse a kábelt, a dugót és az egész készüléket vízbe vagy más folyadékba. Ne tegye ki a készüléket légköri körülményeknek (eső stb.), illetve ne használja magas páratartalom esetén (fürdőszoba, nedves mobilházak).

8. Rendszeresen ellenőrizze a tápkábel állapotát. Ha a tápkábel sérült, akkor a veszély elkerülése érdekében szakszervizben kell cserélni.

9. Ne használja a készüléket sérült tápkábelrel, ha leesett vagy egyéb módon megsérült, vagy nem működik megfelelően. Ne javítsa saját kezűleg a készüléket, mert fennáll az áramütés veszélye. Vigye a sérült készüléket megfelelő szervizközpontba ellenőrzés vagy javítás céljából. Minden javítást csak hivatalos szerviz végezhet. A helytelenül elvégzett javítások súlyos veszélyt jelenthetnek a felhasználó számára.

10. A készüléket hűvös, egyenletes felületre kell helyezni, távol a forró konyhai készülékektől, például: elektromos tűzhely, gázégő stb.

11. Ne használja a készüléket gyúlékony anyagok közelében.

12. A tápkábel nem lóghat az asztal szélén, és nem érintheti a forró felületeket.

13. Ne hagyja bekapcsolt készüléket vagy az adaptert felügyelet nélkül.

14. A kiegészítő védelem érdekében tanácsos az áramkörbe beépíteni egy maradékáram-eszközt (RCD), amelynek névleges maradékáram nem haladja meg a 30 mA-t. Kérdezzen egy villanyszerelőtől.



15. A működtető eszköz hozzáférhető felületeinek hőmérséklete magas lehet. Ne érintse meg a készülék forró felületeit.

16. A magas hőmérséklet miatt ügyeljen a kész ételek eltávolítására, a forró zsír vagy más forró folyadékok eltávolítására. Forró gőz távozik az eszköztől.

17. A készülék fűtési funkcióval rendelkezik. Az eszközt óvatosan kell használni. Kizárólag erre a célra szolgáló felületeket. Használjon védőruházatot (konyhai kesztyű stb.)

18. Tárolás előtt várjon, amíg az eszköz lehűl.

19. Ne helyezzen kartonba, papírba, műanyagba vagy egyéb gyúlékony vagy olvadó tárgyakat a készülékbe.

20. Ne tegyen túl nagy vagy teljes méretű részeket a készülékbe, mert ez tüzet okozhat és megsemmisítheti az eszközt.

21. A tápkábelt nem szabad a készülék fölé helyezni, és ne érintse meg vagy feküdjön forró felületek közelében. Ne tegye a készüléket elektromos aljzat alá.

22. Működés közben ne mozgassa vagy mozgassa a készüléket. A munka befejezése után csak lehűlés után mozgathatók.

23. Használat előtt és közben ellenőrizze, hogy a tápkábelt nem feszítik-e nyílt láng vagy más hőforrás fölé, és éles széléken, amelyek károsíthatják a kábel szigetelését.

24. Az első használat előtt távolítsa el az összes csomagolást. Figyelem! Fém elemekkel ellátott ház esetében enyhén látható védőfóliát lehet megnyújtani ezen elemek felett, amelyet szintén el kell távolítani.

25. SOHA ne takarja le a készüléket működés közben vagy amikor teljesen lehűlt, ne felejtse el, hogy a készülék fűtőelemeinek időre van szüksége a teljes lehűléshez.

26. VIGYÁZAT, ha a készüléket magas hőmérsékletre érzékeny felületeken használja.

Javasolt hőszigetelő párnák használata

27. A készülék nem használható külső időkapcsolókkal vagy más különálló távirányító rendszerekkel.

## **KÜLÖNLEGES BIZTONSÁGI FELTÉTELEK**

1. A rácsot mindig helyezze biztonságos távolságra a gyúlékony tárgyaktól.
2. Soha ne érintse meg a rács fém alkatrészeit, amikor a készülék be van dugva!
3. Különös figyelmet kell fordítani a grill forró vagy éles részeire. Javasolt védőkesztyű használata az étel készítésekor.
4. Az elektromos rács használatakor soha ne használjon gyúlékony anyagokat (faszén, gyújtóanyag, oldószerek stb.) A hőmérséklet emelésére.
5. Grillezés előtt mindig tölts fel a víztartályt vízzel, hogy annak szintje a "min" és a "max" jelzők között legyen.
6. Ne engedje, hogy a vízszint a "min" jelző alá essen. Ebben az esetben adjon hozzá vizet, ügyelve arra, hogy a víz ne kerüljön érintkezésbe a fűtőberendezéssel.
7. A grill bekapcsolása előtt ellenőrizze, hogy a fűtőberendezés megfelelően van-e felszerelve. Soha ne működtesse a melegítőt, ha le van választva a grill testétől.
8. Soha ne takarja a bekapcsolt rácsot alumínium fóliával, edényekkel, stb. Túlhevítheti a készüléket.
9. Különös óvatossággal kell eljárni, ha nagy nedvességtartalmú vagy magas zsírtartalmú ételeket grilleznek - ezek meggyulladhatnak.

### A GÉP LEÍRÁSA (1. ábra)

Az állvány csak az AD 6602 grillben található.

- |                |                     |
|----------------|---------------------|
| 1a. Reszel     | 1b. hőszugárzó      |
| 1c. Tápkábel   | 1d. Termosztát gomb |
| 1e. Grill test |                     |

### KÖZGYŰLÉS

Szerelje össze az AD 6602 grilltartót az ábra szerint (2. ábra).

1. Helyezze a melegítőt (1b) termosztáttal (1d) a rácsra (1e).
2. Helyezze a rácsot (1a) a grill testére (1e).

### A KÉSZÜLÉK HASZNÁLATA

Az első használat előtt:

1. Tisztítsa meg alaposan a rácsot és az összes tartozékot.
2. Szerelje össze a rácsot a TELEPÍTÉSI pont szerint.
3. Tölts fel a víztartályt a "max" szintre (3. ábra).
4. Indítsa el a grillt. Ne tegyen semmit az állványra. Állítsa a termosztát gombját közepes hőmérsékletre. Hagyja felügyelet alatt 20 percig. Ez idő alatt füst és égő fűtőkészülékek szaga szabadulhat ki a rácsból - gondoskodjon a megfelelő szellőzésről.

BBQ:

1. Tölts fel a víztartályt a "max" szintre (3. ábra).
2. Kapcsolja be az elektromos rácsot.
3. Fordítsa a termosztát gombját "max" helyzetbe. A jelzőfény kigyullad, jelezve, hogy a fűtés működik.
4. Kb. 5-10 perc múlva a melegítő eléri a megfelelő hőmérsékletet a grillezés megkezdéséhez. Helyezze az ételt a rackre. Forgassa le a hőmérsékleti gombot
5. A grillezési hőmérsékletet a termosztát gomb elforgatásával állíthatja be. A beállított hőmérséklettől függően a fűtés és a jelzőfény be- és kikapcsol.
6. A grill a korábban elkészített ételt is melegen tarthatja - állítsa a termosztát gombját a lehető legközelebb.
7. Grillezés során a tartályból származó víz elpárolog. Rendszeresen ellenőrizze a vízszintet, hogy az ne legyen alacsonyabb a "min" szintnél. Ügyeljen arra, hogy ne nedvesítse a melegítőt a feltöltéskor.
8. A grillezés befejezésekor állítsa a termosztátot "0" helyzetbe és húzza ki a dugaszt az aljzatból.

### TISZTÍTÁS ÉS KARBANTARTÁS

1. Tisztítás előtt ellenőrizze, hogy a grill lehűlt-e. Ellenőrizze, hogy a hálózati csatlakozó ki van-e húzva a konnektorból.
2. Válasszuk le a fűtőtest és a kezelőpanelt a grill testéről. Soha ne merítse a melegítőt és a kezelőpanelt vízbe.
3. A melegítőt csak száraz ruhával törölje le.
4. Tisztítsa meg a rácsot és a rostély testét vízben mosogatószer hozzáadásával. Száraz. Ne használjon erős mosószert vagy éles kendőt.

#### MŰSZAKI ADATOK

Tápfeszültség: 220-240V ~50/60Hz

Teljesítmény: legfeljebb 2000W: 2400W



Törődünk a természeti környezetért. Papír csomagokat kérünk adjanak át a papírhulladékra. Poliétilén zacskókat (PE) dobjanak ki a műanyag tartályba. Kimerült gépe vissza kell adni a megfelelő tároló pontjához, mert a gépben levők veszélyes részek, veszedelmesek lehet a környezetnek. Az elektromos gép így kell visszaadni, hogy korlátozzon a re-használatát. Ha az elemek vannak a gépben, ki kell húzni ezeket és a visszakelladni külön tároló pontjához.

(BS) BOSANSKI

### OPĆI UVJETI SIGURNOSTI VAŽNE UPUTE ZA SIGURNU UPOTREBU PROČITAJTE UPOZORENJE i uštedite za budućnost

1. Prije upotrebe uređaja, pročitajte priručnik s uputama i slijedite upute sadržane u njemu. Proizvođač ne odgovara za štetu nastalu upotrebom uređaja suprotno njegovoj predviđenoj namjeni ili nepravilnom radu.
2. Uređaj je namenjen samo za kućnu upotrebu. Ne koristite za druge svrhe koje nisu prema njegovoj predviđenoj namjeni.
3. Uređaj treba spojiti samo na uzemljenu utičnicu 220-240V ~50/60Hz.  
Da bi se povećala operativna sigurnost, više električnih uređaja ne smije istovremeno biti povezano na jedan strujni krug.
4. Budite izuzetno oprezni kada koristite uređaj kada su djeca u blizini. Ne dozvolite djeci da se igraju s uređajem, ne dozvolite djeci ili osobama koje nisu upoznate s uređajem da ga koriste.
5. **UPOZORENJE: Ovu opremu mogu koristiti djeca starija od 8 godina i osobe ograničene fizičke, senzorne ili mentalne sposobnosti, ili ljudi koji nemaju iskustva ili znanje o opremi, ako se to radi pod nadzorom odgovorne osobe radi njihove sigurnosti ili su im odobreni podaci o sigurnoj upotrebi uređaja i svjesni su opasnosti korištenja. Deca se ne smeju igrati sa opremom. Čišćenje i održavanje uređaja ne smiju obavljati djeca, osim ako su starija od 8 godina i ove aktivnosti se izvode pod nadzorom.**
6. Uvek isključite utikač držeći utičnicu rukom nakon upotrebe. NE povlačite kabl za napajanje.
7. Nemojte uranjati kabl, utikač i cijeli uređaj u vodu ili bilo koju drugu tečnost. Ne izlažite uređaj atmosferskim uvjetima (kiša itd.) I ne koristite u uvjetima visoke vlažnosti (kupaonice, vlažne mobilne kućice).
8. Povremeno provjeravajte stanje kabela za napajanje. Ako je kabl za napajanje oštećen, zamijenite ga specijalnom servisnom radionicom kako biste izbjegli opasnost.
9. Ne koristite uređaj s oštećenim kablom za napajanje ili ako je ispao ili oštećen na bilo

koji drugi način ili ako ne radi ispravno. Ne popravljajte uređaj sami jer postoji opasnost od električnog udara. Oštećeni uređaj odnesite u odgovarajući servisni centar radi provjere ili popravljanja. Sve popravke smiju obavljati samo ovlašteni servisi. Nepravilno izvedeni popravci mogu predstavljati ozbiljnu opasnost za korisnika.

10. Uređaj treba postaviti na hladnu, ravnomjernu površinu, dalje od vrućih kuhinjskih uređaja kao što su: električni štednjak, plinski plamenik itd.

11. Ne koristite uređaj u blizini zapaljivih materijala.

12. Kabl za napajanje možda ne visi preko ivice stola ili dodiruje vruće površine.

13. Ne ostavljajte uređaj uključenim ili adapter bez nadzora bez nadzora.

14. Da biste osigurali dodatnu zaštitu, preporučljivo je u električni krug instalirati zaostalu struju (RCD), nazivna zaostala struja ne veća od 30 mA. Pitajte za to električara.



15. Temperatura pristupačnih površina operativnog uređaja može biti visoka. Ne dirajte vruće površine uređaja.

16. Zbog visoke temperature treba biti oprezan prilikom uklanjanja gotovih obroka, uklanjanja vruće masnoće ili drugih vrućih tečnosti. Vruća para može nestati iz uređaja.

17. Uređaj ima funkciju grijanja. Uređaj treba koristiti pažljivo. Dodirite površine namijenjene samo za ovu svrhu. Koristite zaštitnu odjeću (kuhinjske rukavice, itd.)

18. Sačekajte da se uređaj ohladi pre skladištenja.

19. Ne stavljajte karton, papir, plastiku ili druge zapaljive ili topljive predmete u uređaj.

20. Ne stavljajte previše velike ili pune dijelove u uređaj, jer to može izazvati požar i uništiti uređaj.

21. Kabl za napajanje ne sme biti postavljen iznad opreme i ne sme se dodirivati ili ležati u blizini vrućih površina. Ne stavljajte uređaj ispod električne utičnice.

22. Ne pomerajte i ne pomerajte uređaj tokom rada. Nakon završetka radova mogu se premjestiti tek nakon što se ohlade.

23. Prije i za vrijeme provjerite da kabel za napajanje nije ispružen preko otvorenog plamena ili drugog izvora topline, te na oštrim rubovima koji mogu oštetiti izolaciju kabela.

24. Prije prve upotrebe uklonite svu ambalažu. Pažnja! U slučaju kućišta s metalnim elementima, preko ovih se elemenata može razvući malo vidljivi zaštitni film koji se također mora ukloniti.

25. NIKADA ne pokrivajte uređaj tijekom rada ili kada se potpuno ohladio, imajte na umu da grijaćim elementima uređaja treba vremena da se potpuno ohlade.

26. OPREZ treba obaviti ako uređaj koristite na površinama osjetljivim na visoke temperature. Preporučuje se upotreba izolacionih jastučića

27. Uređaj se ne može koristiti sa vanjskim vremenskim prekidačima ili drugim zasebnim daljinskim upravljačkim sistemima.

## **POSEBNI SIGURNOSNI UVJETI**

1. Roštilj uvijek postavljajte na sigurnoj udaljenosti od zapaljivih predmeta.

2. Nikada ne dirajte metalne dijelove roštilja kada je aparat uključen u struju!

3. Obratite posebnu pažnju na vruće ili oštre dijelove roštilja. Preporučuje se koristiti zaštitne rukavice prilikom pripreme hrane.

4. Pri korištenju električnog roštilja nikada ne koristite zapaljive tvari (drveni ugljen,

raspaljivanje, otapala itd.) Za povećanje temperature.

5. Uvijek napunite spremnik za vodu vodom prije roštiljanja tako da je njegova razina između pokazatelja "min" i "max".

6. Ne dozvolite da nivo vode padne ispod pokazatelja „min“. U tom slučaju dodajte vodu pazeći da voda ne dođe u dodir s grijačem.

7. Prije uključivanja roštilja, provjerite je li grijač pravilno postavljen. Nikada ne radite grijač ako je odvojen od kućišta roštilja.

8. Nikada ne prekrivajte uključeni grill aluminijskom folijom, posuđem, itd. Uređaj može pregrijati.

9. Posebno budite pažljivi kada pečete hranu s visokom vlagom ili visokim sadržajem masti - mogu se zapaliti.

#### OPIS STROJA (Sl. 1)

Stalak je uključen u roštilj AD 6602.

- |                       |                      |
|-----------------------|----------------------|
| 1a. Rešetka           | 1b. Grijač           |
| 1c. Kabl za napajanje | 1d Ručica termostata |
| 1e. Telo sa roštilja  |                      |

#### SASTAVLJANJE

Montirajte grill stalak AD 6602 prema dijagramu (Sl. 2).

1. Postavite grijač (1b) s termostatom (1d) na kućište roštilja (1e).

2. Postavite roštilj (1a) na tijelo roštilja (1e).

#### KORIŠTENJE UREĐAJA

Prije prve upotrebe:

1. Dobro očistite roštilj i svu dodatnu opremu.
2. Sklopite roštilj prema točki UGRADNJA.
3. Napunite rezervoar za vodu do „max“ nivoa (Sl. 3).
4. Pokrenite roštilj. Ne stavljajte ništa na stalak. Podesite dugme termostata na srednju temperaturu. Ostavite pod nadzorom 20 minuta. Za to vrijeme iz roštilja može izaći dim i miris zapaljenih grijača - osigurati dobru ventilaciju.

Roštilj:

1. Napunite rezervoar za vodu do „max“ nivoa (Sl. 3).
2. Uključite električni grill.
3. Okrenite dugme termostata u položaj "max". Uključit će se indikatorska lampica koja označava da grijač radi.
4. Nakon otprilike 5-10 minuta, grijač će dostići pravu temperaturu za početak pečenja. Stavite hranu na stalak. Isključite dugme za temperaturu
5. Možete podesiti temperaturu roštilja okretanjem gumba termostata. Ovisno o postavljenoj temperaturi, grijač i indikatorska lampica uključit će se i isključiti.
6. Roštilj također može prethodno zagrijanu hranu držati toplom - postavite dugme termostata na najmanju moguću mjeru.
7. Za vrijeme roštiljanja voda iz spremnika isparava. Redovno provjeravajte nivo vode tako da ne bude niži od „min“. Pazite da pri nalijevanju ne navlažite grijač.
8. Kada završite sa roštiljem, postavite termostat u položaj "0" i izvadite utikač iz utičnice.

#### ČIŠĆENJE I ODRŽAVANJE

1. Prije čišćenja provjerite je li se roštilj ohladio. Provjerite je li utikač isključen iz utičnice.
2. Odspojite grijač i upravljačku ploču s kućišta roštilja. Nikada ne uranjajte grijač i upravljačku ploču u vodu.
3. Obrišite grejač samo suhom krpom.
4. Očistite roštilj i tijelo roštilja u vodi uz dodatak tekućine za pranje posuđa. Suva. Ne koristite jake deterdžente ili oštre krpe.

#### TEHNIČKI PODACI

Napon napajanja: 220-240V ~50/60Hz

Snaga: 2000W max: 2400W



**Brinuci za okoliš.** Molimo Vas da kartonska pakovanja odnesete u otkup otpadnog papira. Polietilenske džakove (PE) bacajte u kontejner za plastiku. Iskorišćen uređaj treba odneti na odgovarajuću deponiju, jer opasni sastojci koji se u njemu nalaze, mogu biti opasni za okoliš. Električni uređaj treba odneti na način, koji ograničava njegovu ponovnu upotrebu i korištenje. Ako se u uređaju nalaze baterije, treba ih izvaditi i odvojeno predati na deponiju. **Uređaj se ne smije bacati u kontejner za komunalni otpad!!**

## CONDIȚII GENERALE DE SIGURANȚĂ

### INSTRUCȚIUNI IMPORTANTE PENTRU UTILIZARE SIGURĂ

### CITIȚI ÎNCETARE ȘI SALVAȚI PENTRU VIITOR

1. Înainte de a utiliza dispozitivul, citiți manualul de instrucțiuni și urmați instrucțiunile conținute de acesta. Producătorul nu este responsabil pentru daunele cauzate de utilizarea dispozitivului contrar scopului intenționat sau a funcționării necorespunzătoare a acestuia.
2. Aparatul este numai pentru uz casnic. Nu folosiți în alte scopuri care nu sunt destinate scopului său.
3. Dispozitivul trebuie conectat doar la o priză cu pământ la 220-240V ~50/60Hz. Pentru a spori siguranța operațională, mai multe dispozitive electrice nu ar trebui conectate la un circuit de curent în același timp.
4. Aveți precauție extremă atunci când utilizați dispozitivul când copiii sunt în apropiere. Nu permiteți copiilor să se joace cu dispozitivul, nu lăsați copiii sau persoanele necunoscute de dispozitiv să-l folosească.
5. **AVERTIZARE: Acest echipament poate fi utilizat de copii peste 8 ani și de persoane cu capacitate fizică, senzorială sau mentală limitată sau de persoane care nu au experiență sau cunoștințe despre echipament, dacă acest lucru este realizat sub supravegherea unei persoane responsabile pentru siguranța lor sau le-a fost oferită informații despre utilizarea în siguranță a dispozitivului și sunt conștienți de pericolele folosirii acestuia. Copiii nu ar trebui să se joace cu echipamentul. Curățarea și întreținerea dispozitivului nu trebuie să fie efectuată de către copii, cu excepția cazului în care au peste 8 ani și aceste activități sunt desfășurate sub supraveghere.**
6. Deconectați întotdeauna mufa de alimentare ținând priza cu mâna după utilizare. NU trageți cablul de alimentare.
7. Nu scufundați cablul, mufa și întregul dispozitiv în apă sau în orice alt lichid. Nu expuneți dispozitivul la condiții atmosferice (ploaie etc.) și nu folosiți în condiții de umiditate ridicată (băi, case mobile umede).
8. Verificați periodic starea cablului de alimentare. În cazul în care cablul de alimentare este deteriorat, acesta trebuie înlocuit de un atelier de reparații de specialitate pentru a evita pericolul.
9. Nu folosiți aparatul cu un cablu de alimentare deteriorat sau dacă a fost aruncat sau deteriorat în alt mod sau dacă nu funcționează corect. Nu reparați singur dispozitivul, deoarece există riscul de electrocutare. Duceți dispozitivul deteriorat la un centru de service adecvat pentru verificare sau reparare. Toate reparațiile pot fi efectuate numai de către punctele de service autorizate. Reparațiile efectuate incorect pot cauza pericol grav pentru utilizator.
10. Aparatul trebuie așezat pe o suprafață rece, uniformă, departe de aparatele de bucătărie calde, cum ar fi: aragaz electric, arzător pe gaz etc.



11. Nu folosiți dispozitivul în apropierea materialelor inflamabile.
12. Cablul de alimentare nu poate atârna peste marginea unei mese sau a atinge suprafețele fierbinți.
13. Nu lăsați dispozitivul pornit sau adaptorul nesupravegheat atunci când este nesupravegheat.
14. Pentru a oferi o protecție suplimentară, este recomandabil să instalați un dispozitiv de curent rezidual (RCD) în circuitul electric cu un curent rezidual nominal care să nu depășească 30 mA. Întrebați un electrician pentru asta.



15. Temperatura suprafețelor accesibile ale unui dispozitiv de operare poate fi ridicată. Nu atingeți suprafețele fierbinți ale dispozitivului.

16. Datorită temperaturii ridicate, trebuie să aveți grijă atunci când îndepărtați mesele gata, îndepărtați grăsimile calde sau alte lichide calde. Aburul fierbinte poate scăpa de pe dispozitiv.
17. Dispozitivul are o funcție de încălzire. Dispozitivul trebuie utilizat cu grijă. Suprafețe tactile destinate numai acestui scop. Folosiți haine de protecție (mănuși de bucătărie etc.)
18. Așteptați până când dispozitivul se răcește înainte de depozitare.
19. Nu așezați carton, hârtie, plastic sau alte obiecte inflamabile sau fuzibile în dispozitiv.
20. Nu introduceți porțiuni prea mari sau cu dimensiuni complete, deoarece acest lucru poate provoca un incendiu și distruge dispozitivul.
21. Cablul de alimentare nu trebuie așezat deasupra echipamentului și nu trebuie să atingă sau să se întindă lângă suprafețe fierbinți. Nu așezați dispozitivul sub o priză electrică.
22. Nu mișcați și nu mișcați dispozitivul în timpul funcționării. După terminarea lucrului, acestea pot fi mutate numai după ce s-au răcit.
23. Înainte și în timpul utilizării, asigurați-vă că cablul de alimentare nu este întins pe o flacăra deschisă sau o altă sursă de căldură și pe margini ascuțite care pot deteriora izolarea cablului.
24. Îndepărtați toate ambalajele înainte de prima utilizare. Atenție! În cazul unei carcase cu elemente metalice, o peliculă de protecție ușor vizibilă poate fi întinsă peste aceste elemente, care trebuie de asemenea îndepărtată.
25. Niciodată să nu acoperiți dispozitivul în timpul funcționării sau când s-a răcit complet, nu uitați că elementele de încălzire ale dispozitivului necesită timp pentru a se răci complet.
26. **ATENȚIE** trebuie utilizat dacă utilizați dispozitivul pe suprafețe sensibile la temperaturi ridicate. Se recomandă utilizarea plăcuțelor de izolare
27. Dispozitivul nu poate fi utilizat cu întrerupătoare de timp externe sau alte sisteme separate de control de la distanță.

### **CONDIȚII SPECIFICE DE SIGURANȚĂ**

1. Așezați întotdeauna grătarul la o distanță sigură de obiectele inflamabile.
2. Nu atingeți niciodată părțile metalice ale grătarului când aparatul este conectat!
3. Acordați o atenție deosebită părților fierbinți sau ascuțite ale grătarului. Este recomandat să folosiți mănuși de protecție atunci când pregătiți mâncarea.
4. Când folosiți grătarul electric, nu folosiți niciodată substanțe inflamabile (cărbune, aprindere, solvenți etc.) pentru a crește temperatura.

5. Umpleți întotdeauna rezervorul de apă cu apă înainte de a grăta, astfel încât nivelul să fie între indicatorii "min" și "max".
6. Nu permiteți ca nivelul apei să scadă sub indicatorul "min". În acest caz, adăugați apă, având grijă să nu lăsați apa să intre în contact cu încălzitorul.
7. Înainte de a porni grătarul, asigurați-vă că încălzitorul este instalat corect. Nu folosiți niciodată încălzitorul dacă este deconectat de la corpul grătarului.
8. Nu acoperiți niciodată grătarul pornit cu folie de aluminiu, vase, etc. Poate supraîncălzi dispozitivul.
9. Aveți grijă deosebită când grătați alimentele cu umiditate ridicată sau conținut ridicat de grăsimi - acestea se pot aprinde.

#### DESCRIEREA Mașinii (Fig. 1)

Standul este inclus numai în grătarul AD 6602.

- |                         |                     |
|-------------------------|---------------------|
| 1a. Grătarul            | 1b. Încălzitor      |
| 1c. Cablu de alimentare | 1d. Buton termostat |
| 1e. Corpul gratar       |                     |

#### ASAMBLARE

Montați suportul pentru grătar AD 6602 în conformitate cu schema (Fig. 2).

1. Așezați încălzitorul (1b) cu termostat (1d) pe corpul grătarului (1e).
2. Așezați grătarul (1a) pe corpul grătarului (1e).

#### FOLOSIREA APARATULUI

Înainte de prima utilizare:

1. Curățați bine grătarul și toate accesoriile.
2. Asamblați grătarul conform punctului de INSTALARE.
3. Umpleți rezervorul de apă până la nivelul „maxim” (Fig. 3).
4. Porniți grătarul. Nu puneți nimic pe suport. Setați butonul termostatului la temperatură medie. Se lasă sub supraveghere timp de 20 de minute. În acest timp, fumul și mirosul de încălzitoare arzătoare pot ieși de la grătar - asigurați o ventilație bună.

BBQ:

1. Umpleți rezervorul de apă până la nivelul „maxim” (Fig. 3).
2. Porniți grillul electric.
3. Rotiți butonul termostatului în poziția „max”. Indicatorul luminos se va aprinde pentru a indica că încălzitorul funcționează.
4. După aproximativ 5-10 minute, încălzitorul va atinge temperatura potrivită pentru a începe grătarul. Pune mâncare pe raft. Coborâți butonul de temperatură
5. Puteți regla temperatura de grătar rotind butonul termostatului. În funcție de temperatura setată, lampa de încălzire și indicatorul se vor aprinde și se vor opri.
6. Grătarul poate menține mâncarea preparată anterior la cald - setați butonul termostatului la cel mai aproape de minim.
7. În timpul grătarului, apa din rezervor se evaporă. Verificați nivelul apei în mod regulat, astfel încât să nu fie mai mic decât nivelul „min”. Aveți grijă să nu udați încălzitorul atunci când reîncărcați.
8. Când terminați grătarul, setați termostatul în poziția "0" și scoateți dopul din priză.

#### CURATENIE SI MENTENANTA

1. Înainte de curățare, asigurați-vă că grătarul s-a răcit. Asigurați-vă că fișa de alimentare este deconectată de la priză.
2. Deconectați încălzitorul și panoul de control de la corpul grătarului. Nu scufundați niciodată încălzitorul și panoul de control în apă.
3. Ștergeți încălzitorul doar cu o cârpă uscată.
4. Curățați grătarul și corpul grătarului în apă cu adăugarea de lichid de spălat vase. Uscat. Nu folosiți detergenți puternici sau cârpe ascuțite.

#### DATE TEHNICE

Tensiune de alimentare: 220-240V ~50/60Hz

Putere: 2000W max: 2400W



Din grija pentru mediul înconjurător. Ambalajele din carton vă rugăm să le transmiteți la centrele de maculatură. Sacii din polietilenă (PE) trebuie aruncați în recipientele pentru materialele plastice. Dispozitivul uzat trebuie transmis la punctul corespunzător de depozitare, deoarece componentele periculoase care se găsesc în dispozitiv pot fi foarte periculoase pentru mediul înconjurător. Dispozitivul electric trebuie transmis în așa fel încât să se limiteze utilizarea lui repetată. Dacă în dispozitiv se găsesc baterii acestea trebuie scoase și transmise către punctul de depozitare a acestora, separat.

OBEČNÉ BEZPEČNOSTNÍ PODMÍNKY  
DŮLEŽITÉ POKYNY PRO BEZPEČNÉ POUŽITÍ  
PŘEČTĚTE SI POZORNĚ A ULOŽTE BUDOUČNOST

1. Před použitím zařízení si přečtěte návod k použití a postupujte podle pokynů v něm obsažených. Výrobce neodpovídá za škody způsobené používáním zařízení v rozporu s jeho určeným účelem nebo nesprávným provozem.
2. Zařízení je určeno pouze pro domácí použití. Nepoužívejte k jiným účelům, než k zamýšlenému účelu.
3. Zařízení by mělo být připojeno pouze k uzemněné zásuvce 220-240V ~ 50/60Hz. Pro zvýšení provozní bezpečnosti by nemělo být současně připojeno více elektrických zařízení na jeden proudový obvod.
4. Při používání zařízení v blízkosti dětí buďte velmi opatrní. Nedovolte dětem, aby si se zařízením hrály, nedovolte dětem nebo osobám neznámým se zařízením, aby jej používaly.
5. **VAROVÁNÍ: Toto zařízení mohou používat děti starší 8 let a lidé s omezenými fyzickými, smyslovými nebo mentálními schopnostmi nebo lidé, kteří nemají žádné zkušenosti nebo znalosti o vybavení, pokud se tak děje pod dohledem odpovědné osoby. z důvodu jejich bezpečnosti nebo jim byly poskytnuty informace o bezpečném používání zařízení a jsou si vědomy nebezpečí jeho používání. Děti by si s tímto zařízením neměly hrát. Čištění a údržbu zařízení by neměly provádět děti, pokud nejsou starší 8 let a tyto činnosti jsou prováděny pod dohledem.**
6. Po použití vždy odpojte napájecí zástrčku tak, že budete držet zásuvku rukou. **NEDOTÝKEJTE** se napájecího kabelu.
7. Kabel, zástrčku a celé zařízení neponořujte do vody ani jiné kapaliny. Nevystavujte zařízení povětrnostním vlivům (děšť atd.) Ani je nepoužívejte v podmínkách vysoké vlhkosti (koupelny, vlhké mobilní domy).
8. Pravidelně kontrolujte stav napájecího kabelu. Pokud je napájecí kabel poškozen, měl by být vyměněn v odborném servisu, aby nedošlo k nebezpečí.
9. Nepoužívejte spotřebič s poškozeným napájecím kabelem nebo pokud spadl nebo je poškozen jiným způsobem nebo pokud nefunguje správně. Neopravujte zařízení sami, mohlo by dojít k úrazu elektrickým proudem. Poškozené zařízení odneste do příslušného servisního střediska ke kontrole nebo opravě. Veškeré opravy smí provádět pouze autorizovaný servis. Nesprávně provedené opravy mohou pro uživatele představovat vážné nebezpečí.
10. Spotřebič by měl být umístěn na chladném, rovném povrchu, daleko od horkých kuchyňských spotřebičů, jako jsou: elektrický sporák, plynový hořák atd.
11. Nepoužívejte zařízení v blízkosti hořlavých materiálů.
12. Napájecí kabel nesmí viset přes okraj stolu ani se dotýkat horkých povrchů.
13. Nenechávejte zařízení zapnuté nebo adaptér bez dozoru, pokud je bez dozoru.

14. Pro zajištění dodatečné ochrany je vhodné nainstalovat do elektrického obvodu zařízení se zbytkovým proudem (RCD) s jmenovitým zbytkovým proudem nepřesahujícím 30 mA. Požádejte o to elektrikáře.



15. Teplota přístupných povrchů ovládacího zařízení může být vysoká. Nedotýkejte se horkých povrchů zařízení.

16. Vzhledem k vysoké teplotě je třeba při odstraňování hotových jídel, odstraňování horkých tuků nebo jiných horkých tekutin postupovat opatrně. Ze zařízení může unikat horká pára.

17. Zařízení má funkci topení. Zařízení by se mělo používat opatrně. Dotykové povrchy určené pouze pro tento účel. Používejte ochranný oděv (kuchyňské rukavice atd.)

18. Před uložením počkejte, až zařízení vychladne.

19. Do zařízení nevkládejte karton, papír, plast ani jiné hořlavé nebo tavitelné předměty.

20. Do zařízení nevkládejte příliš velké nebo plné velikosti, protože by to mohlo způsobit požár a zničit zařízení.

21. Napájecí kabel nesmí být umístěn nad zařízením a neměl by se dotýkat ani ležet v blízkosti horkých povrchů. Nepokládejte zařízení pod elektrickou zásuvku.

22. Během provozu zařízení nepohybujte ani nehýbejte. Po ukončení práce je lze přesunout až po vychladnutí.

23. Před a během používání se ujistěte, že napájecí kabel není napnutý přes otevřený oheň nebo jiný zdroj tepla a na ostrých hranách, které mohou poškodit izolaci kabelu.

24. Před prvním použitím odstraňte všechny obaly. Pozor! V případě pouzdra s kovovými prvky lze přes tyto prvky natáhnout mírně viditelný ochranný film, který musí být také odstraněn.

25. NIKDY nezakrývejte zařízení během provozu nebo po úplném vychladnutí, nezapomeňte, že topné prvky zařízení vyžadují úplné vychladnutí.

26. UPOZORNĚNÍ je třeba postupovat, pokud zařízení používáte na površích citlivých na vysoké teploty. Doporučuje se používat izolační podložky

27. Zařízení nelze použít s externími časovými spínači nebo jinými samostatnými systémy dálkového ovládní.

## **ZVLÁŠTNÍ PODMÍNKY BEZPEČNOSTI**

1. Gril vždy umístěte v bezpečné vzdálenosti od hořlavých předmětů.

2. Nikdy se nedotýkejte kovových částí grilu, když je spotřebič zapojen!

3. Zvláštní pozornost věnujte horkým nebo ostrým částem grilu. Při přípravě jídla se doporučuje používat ochranné rukavice.

4. Při používání elektrického grilu nikdy ke zvyšování teploty nepoužívejte hořlavé látky (dřevěné uhlí, vzpěry, rozpouštědla atd.).

5. Před grilováním naplňte nádržku na vodu vodou tak, aby její hladina byla mezi indikátory „min“ a „max“.

6. Nedovolte, aby hladina vody klesla pod indikátor „min“. V takovém případě přidejte vodu a dávejte pozor, aby se voda nedostala do kontaktu s ohřivačem.

7. Před zapnutím grilu se ujistěte, že je ohřivač správně nainstalován. Nikdy nepoužívejte ohřivač, pokud je odpojen od těla grilu.

8. Zapnutý gril nikdy nezakrýváte hliníkovou fólií, nádobami atd. Mohlo by dojít k přehřátí zařízení.

9. Při grilování potravin s vysokou vlhkostí nebo vysokým obsahem tuku buďte zvláště opatrní - mohou se vznítit.

#### POPIS STROJE (obr. 1)

Stojan je zahrnut pouze v grilu AD 6602.

- |                    |                                 |
|--------------------|---------------------------------|
| 1a. Rošt           | 1b. Ohřivač                     |
| 1c. Napájecí kabel | 1d. Ovládací knoflík termostatu |
| 1e. Tělo grilu     |                                 |

#### SHROMÁŽDĚNÍ

Sestavte rošt AD 6602 podle schématu (obr. 2).

1. Umístěte ohřivač (1b) s termostatem (1d) na tělo grilu (1e).

2. Umístěte gril (1a) na tělo grilu (1e).

#### POUŽÍVÁNÍ SPOTŘEBIČE

Před prvním použitím:

1. Gril a veškeré příslušenství důkladně očistěte.

2. Sestavte gril podle bodu **INSTALACE**.

3. Naplňte nádržku na vodu na „maximální“ hladinu (obr. 3).

4. Spusťte gril. Na stojan nic nedávejte. Nastavte knoflík termostatu na střední teplotu. Ponechejte pod dohledem 20 minut. Během této doby může z grilu vycházet kouř a zápach hořících ohřivačů - zajistěte dobré větrání.

BBQ:

1. Naplňte nádržku na vodu na „maximální“ hladinu (obr. 3).

2. Zapněte elektrický gril.

3. Otočte knoflík termostatu do polohy „max“. Kontrolka se rozsvítí a signalizuje, že ohřivač pracuje.

4. Po asi 5-10 minutách dosáhne ohřivač správnou teplotu, aby mohl začít grilovat. Vložte jídlo do stojanu. Otočte knoflík teploty

5. Otáčením knoflíku termostatu můžete upravit teplotu grilování. V závislosti na nastavené teplotě se topení a kontrolka rozsvítí a zhasnou.

6. Gril může také udržovat dříve připravené jídlo teplé - nastavte knoflík termostatu na nejbližší minimum.

7. Během grilování se voda z nádrže odpařuje. Hladinu vody pravidelně kontrolujte, aby nebyla nižší než hladina „min“. Při doplňování dávejte pozor, aby nedošlo k navlhčení ohřivače.

8. Po dokončení grilování nastavte termostat do polohy "0" a vytáhněte zástrčku ze zásuvky.

#### ČIŠTĚNÍ A ÚDRŽBA

1. Před čištěním se ujistěte, že gril vychladl. Ujistěte se, že je zástrčka odpojena ze zásuvky.

2. Odpojte topení a ovládací panel od těla grilu. Nikdy neponořujte ohřivač a ovládací panel do vody.

3. Ohřivač otřete pouze suchým hadříkem.

4. Vyčistěte gril a tělo grilu ve vodě s přidavkem mycího prostředku. Suchý. Nepoužívejte silné čisticí prostředky ani ostré látky.

#### TECHNICKÁ DATA

Napájecí napětí: 220-240V ~50/60Hz

Výkon: 2000 W max: 240 W



Ochrana životního prostředí. Kartón odevzdejte do sběru. Polyetylénové sáčky (PE) vyhazujte do kontejneru na plasty. Vysloužilý přístroj odevzdejte do příslušného sběrného dvoru, protože některé části zařízení mohou představovat pro životní prostředí nebezpečí. Elektrický přístroj odevzdejte tak, aby se omezilo jeho opětovné používání. Pokud jsou v přístroji baterie, vyjměte je a odevzdejte do příslušného sběrného místa zvlášť. Přístroj nevyhazujte do popelnic ani kontejneru na směsný odpad!!

(RU) РУССКИЙ

## ОБЩИЕ УСЛОВИЯ БЕЗОПАСНОСТИ ВАЖНЫЕ ИНСТРУКЦИИ ПО БЕЗОПАСНОМУ ИСПОЛЬЗОВАНИЮ ВНИМАТЕЛЬНО ПРОЧИТАЙТЕ И СОХРАНИТЕ НА БУДУЩЕЕ

1. Перед использованием устройства прочитайте инструкцию и следуйте инструкциям, содержащимся в нем. Производитель не несет ответственности за

ущерб, вызванный использованием устройства вопреки его назначению или неправильной эксплуатации.

2. Устройство предназначено только для домашнего использования. Не используйте для других целей, которые не по назначению.

3. Устройство должно быть подключено только к заземленной розетке 220-240В ~50/60Гц.

Для повышения эксплуатационной безопасности, несколько электрических устройств не должны быть подключены к одной цепи тока одновременно.

4. Будьте предельно осторожны при использовании устройства, когда рядом находятся дети. Не позволяйте детям играть с устройством, не позволяйте детям или людям, незнакомым с устройством, использовать его.

**5. ПРЕДУПРЕЖДЕНИЕ. Данное оборудование могут использовать дети старше 8 лет и люди с ограниченными физическими, сенсорными или умственными способностями или люди, которые не имеют опыта или знаний об оборудовании, если это делается под наблюдением ответственного лица. для их безопасности или были предоставлены им информацию о безопасном использовании устройства и знают об опасностях его использования. Дети не должны играть с оборудованием. Чистка и техническое обслуживание устройства не должны выполняться детьми, за исключением случаев, когда им исполнилось 8 лет, и эти действия выполняются под наблюдением.**

6. Всегда отсоединяйте штепсельную вилку, придерживая розетку рукой после использования. НЕ тяните за шнур питания.

7. Не погружайте кабель, вилку и все устройство в воду или любую другую жидкость. Не подвергайте устройство воздействию атмосферных условий (дождь и т. Д.) И не используйте его в условиях повышенной влажности (ванные комнаты, влажные дома на колесах).

8. Периодически проверяйте состояние шнура питания. Если шнур питания поврежден, его следует заменить в специализированной ремонтной мастерской, чтобы избежать опасности.

9. Не используйте прибор с поврежденным шнуром питания, если он упал или поврежден каким-либо иным образом или он не работает должным образом. Не ремонтируйте устройство самостоятельно, так как существует риск поражения электрическим током. Доставьте поврежденное устройство в соответствующий сервисный центр для проверки или ремонта. Все ремонтные работы могут выполняться только авторизованными сервисными центрами. Неправильно выполненный ремонт может представлять серьезную опасность для пользователя.

10. Прибор следует размещать на прохладной ровной поверхности вдали от горячих кухонных приборов, таких как: электрическая плита, газовая горелка и т. Д.

11. Не используйте устройство рядом с легковоспламеняющимися материалами.

12. Шнур питания не должен свисать с края стола или касаться горячих поверхностей.

13. Не оставляйте устройство включенным или адаптер без присмотра.

14. Для обеспечения дополнительной защиты целесообразно установить устройство защитного отключения (УЗО) в электрической цепи с номинальным током не более 30 мА. Спросите электрика для этого.



15. Температура доступных поверхностей рабочего устройства может быть высокой. Не прикасайтесь к горячим поверхностям устройства.

16. Из-за высокой температуры следует соблюдать осторожность при удалении готовых блюд, удалении горячего жира или других горячих жидкостей. Горячий пар может выходить из устройства.

17. Устройство имеет функцию нагрева. Устройство следует использовать с осторожностью. Сенсорные поверхности предназначены только для этой цели. Используйте защитную одежду (кухонные перчатки и т. Д.)

18. Дождитесь, пока устройство остынет, перед хранением.

19. Не кладите в устройство картон, бумагу, пластмассу или другие легковоспламеняющиеся или легкоплавкие предметы.

20. Не кладите в устройство слишком большие или полноразмерные части, так как это может привести к возгоранию и разрушению устройства.

21. Шнур питания не должен быть проложен над оборудованием, не должен касаться или находиться вблизи горячих поверхностей. Не ставьте устройство под электрическую розетку.

22. Не перемещайте и не перемещайте устройство во время работы. После окончания работы их можно перемещать только после того, как они остыли.

23. Перед и во время использования убедитесь, что шнур питания не натянут на открытое пламя или другой источник тепла, а также на острые края, которые могут повредить изоляцию шнура.

24. Удалите всю упаковку перед первым использованием. Внимание! В случае корпуса с металлическими элементами, на эти элементы можно натянуть слабо видимую защитную пленку, которую также необходимо удалить.

25. НИКОГДА не закрывайте устройство во время работы или когда оно полностью остыло, помните, что нагревательным элементам устройства требуется время для полного охлаждения.

26. ВНИМАНИЕ следует соблюдать, если вы используете устройство на поверхностях, чувствительных к высоким температурам. Рекомендуется использовать изоляционные прокладки

27. Устройство нельзя использовать с внешними реле времени или другими отдельными системами дистанционного управления.

### **ОСОБЫЕ УСЛОВИЯ БЕЗОПАСНОСТИ**

1. Всегда устанавливайте гриль на безопасном расстоянии от легковоспламеняющихся предметов.

2. Никогда не прикасайтесь к металлическим частям гриля, когда прибор подключен к сети!

3. Обратите особое внимание на горячие или острые части гриля. Рекомендуется использовать защитные перчатки при приготовлении пищи.

- При использовании электрического гриля никогда не используйте легковоспламеняющиеся вещества (уголь, растопку, растворители и т. Д.) Для повышения температуры.
- Всегда заполняйте бак для воды водой перед грилем, чтобы его уровень находился между индикаторами «min» и «max».
- Не допускайте падения уровня воды ниже индикатора «мин». В этом случае добавьте воду, соблюдая осторожность, чтобы вода не попала на нагреватель.
- Перед включением гриля убедитесь, что нагреватель установлен правильно. Никогда не включайте обогреватель, если он отсоединен от корпуса гриля.
- Никогда не накрывайте включенный гриль алюминиевой фольгой, посудой и т. Д. Устройство может перегреться.
- Будьте особенно осторожны при приготовлении пищи на гриле с высокой влажностью или высоким содержанием жира - они могут воспламениться.

#### ОПИСАНИЕ МАШИНЫ (рис. 1)

Подставка входит только в гриль AD 6602.

- |                       |                      |
|-----------------------|----------------------|
| 1a. Решетка           | 1b. подогреватель    |
| 1c. 1d кабель питания | 1d. Ручка термостата |
| 1e. Тело гриля        |                      |

#### СБОРКА

Соберите решетку для гриля AD 6602 согласно схеме (рис. 2).

- Поместите нагреватель (1b) с термостатом (1d) на корпус гриля (1e).
- Поместите гриль (1a) на корпус гриля (1e).

#### ИСПОЛЬЗОВАНИЕ ПРИБОРА

Перед первым использованием:

- Тщательно очистите гриль и все аксессуары.
- Соберите решетку в соответствии с пунктом УСТАНОВКИ.
- Заполните бак для воды до максимального уровня (рис. 3).
- Запустите гриль. Не кладите ничего на стойку. Установите ручку термостата на среднюю температуру. Оставить под присмотром на 20 минут. В это время из гриля может выходить дым и запах горящих обогревателей - обеспечить хорошую вентиляцию.

#### БАРБЕКЮ:

- Заполните бак для воды до максимального уровня (рис. 3).
- Включите электрический гриль.
- Поверните ручку термостата в положение «макс». Загорится индикатор, показывающий, что нагреватель работает.
- Примерно через 5-10 минут нагреватель достигнет нужной температуры, чтобы начать гриль. Положите еду на стойку. Убавить ручку температуры
- Вы можете регулировать температуру гриля, поворачивая ручку термостата. В зависимости от установленной температуры нагреватель и индикатор включатся и выключатся.
- Гриль также может поддерживать тепло приготовленной ранее пищи - установите ручку термостата в положение, близкое к минимальному.
- Во время гриля вода из резервуара испаряется. Регулярно проверяйте уровень воды, чтобы он был не ниже минимального уровня. Будьте осторожны, чтобы не намочить нагреватель при доливе.
- Когда вы закончите жарить, установите термостат в положение «0» и выньте вилку из розетки.

#### ЧИСТКА И ОБСЛУЖИВАНИЕ

- Перед чистой убедитесь, что гриль остыл. Убедитесь, что штепсельная вилка отключена от розетки.
- Отсоедините нагреватель и панель управления от корпуса гриля. Никогда не погружайте нагреватель и панель управления в воду.
- Протирать нагреватель только сухой тканью.
- Очистите гриль и корпус гриля в воде с добавлением жидкости для мытья посуды. Сухой. Не используйте сильные моющие средства или острые ткани.

#### ТЕХНИЧЕСКИЕ ДАННЫЕ

Напряжение питания: 220-240V 50/60Гц

Мощность: 2000 Вт макс. : 2400 Вт



Заботясь об окружающей среде.. Упаковку из картона передайте, пожалуйста, на макулатуру. Полиэтиленовые мешки (PE) выкидать в резервуар для пластмассы. Изношенное устройство надо передать в соответствующую точку хранения, так как находящиеся в устройстве опасные составляющие могут являться угрозой для окружающей среды. Электрическое устройство надо передать таким образом, чтобы ограничить его повторное употребление и использование. Если в устройстве находятся батареи, их надо вынуть и передать в точку хранения отдельно. Устройство не выкидать в резервуар для коммунальных отходов!





ΟΡΟΙ ΓΕΝΙΚΗ ΑΣΦΑΛΕΙΑ  
ΣΗΜΑΝΤΙΚΕΣ ΟΔΗΓΙΕΣ ΓΙΑ ΑΣΦΑΛΗ ΧΡΗΣΗ  
ΔΙΑΒΑΣΤΕ ΠΡΟΣΕΚΤΙΚΑ ΚΑΙ ΦΥΛΑΞΤΕ ΓΙΑ ΜΕΛΛΟΝ

1. Πριν χρησιμοποιήσετε τη συσκευή, διαβάστε το εγχειρίδιο οδηγιών και ακολουθήστε τις οδηγίες που περιέχει. Ο κατασκευαστής δεν ευθύνεται για ζημιές που προκλήθηκαν από τη χρήση της συσκευής σε αντίθεση με τον προορισμό ή την ακατάλληλη λειτουργία.
2. Η συσκευή προορίζεται αποκλειστικά για οικιακή χρήση. Μην χρησιμοποιείτε για άλλους σκοπούς που δεν είναι για τον προορισμό τους.
3. Η συσκευή πρέπει να συνδέεται μόνο σε μια γειωμένη πρίζα 220-240V ~50/60Hz. Για να αυξήσετε την ασφάλεια λειτουργίας, πολλές ηλεκτρικές συσκευές δεν πρέπει να συνδέονται ταυτόχρονα σε ένα κύκλωμα ρεύματος.
4. Να είστε ιδιαίτερα προσεκτικοί όταν χρησιμοποιείτε τη συσκευή όταν τα παιδιά βρίσκονται κοντά. Μην επιτρέπετε στα παιδιά να παίζουν με τη συσκευή, μην επιτρέπετε σε παιδιά ή άτομα που δεν είναι εξοικειωμένα με τη συσκευή να τα χρησιμοποιούν.
5. **ΠΡΟΕΙΔΟΠΟΙΗΣΗ: Αυτός ο εξοπλισμός μπορεί να χρησιμοποιηθεί από παιδιά ηλικίας άνω των 8 ετών και άτομα με περιορισμένη σωματική, αισθητηριακή ή νοητική ικανότητα ή άτομα που δεν έχουν εμπειρία ή γνώση του εξοπλισμού, εάν αυτό γίνεται υπό την επίβλεψη υπεύθυνου προσώπου για την ασφάλειά τους ή έχουν λάβει πληροφορίες για την ασφαλή χρήση της συσκευής και γνωρίζουν τους κινδύνους από τη χρήση της. Τα παιδιά δεν πρέπει να παίζουν με τον εξοπλισμό. Ο καθαρισμός και η συντήρηση της συσκευής δεν πρέπει να εκτελούνται από παιδιά, εκτός αν είναι άνω των 8 ετών και οι δραστηριότητες αυτές εκτελούνται υπό επίβλεψη.**
6. Πάντοτε αποσυνδέετε το φις από την πρίζα κρατώντας την υποδοχή με το χέρι σας μετά τη χρήση. ΜΗΝ τραβάτε το καλώδιο τροφοδοσίας.
7. Μη βυθίζετε το καλώδιο, το βύσμα και ολόκληρη τη συσκευή σε νερό ή άλλο υγρό. Μην εκθέτετε τη συσκευή σε ατμοσφαιρικές συνθήκες (βροχή κ.λπ.) ή σε συνθήκες υψηλής υγρασίας (μπάνια, υγροί κινητοί οικισμοί).
8. Ελέγχετε περιοδικά την κατάσταση του καλωδίου τροφοδοσίας. Εάν το καλώδιο τροφοδοσίας είναι κατεστραμμένο, πρέπει να αντικατασταθεί από ειδικό κατάστημα επισκευής για να αποφευχθεί ο κίνδυνος.
9. Μην χρησιμοποιείτε τη συσκευή με φθαρμένο καλώδιο τροφοδοσίας ή εάν έχει πέσει ή έχει υποστεί ζημιά με οποιονδήποτε άλλο τρόπο ή εάν δεν λειτουργεί σωστά. Μην επισκευάζετε τη συσκευή σας μόνοι σας, καθώς υπάρχει κίνδυνος ηλεκτροπληξίας. Πάρτε την κατεστραμμένη συσκευή σε κατάλληλο κέντρο σέρβις για έλεγχο ή επισκευή. Όλες οι επισκευές πρέπει να εκτελούνται μόνο από εξουσιοδοτημένα σημεία εξυπηρέτησης. Οι εσφαλμένες επισκευές μπορούν να προκαλέσουν σοβαρό κίνδυνο για τον χρήστη.
10. Η συσκευή πρέπει να τοποθετείται σε δροσερή, ομαλή επιφάνεια μακριά από τις θερμές συσκευές κουζίνας όπως: ηλεκτρική κουζίνα, καυστήρας αερίου κλπ.

11. Μη χρησιμοποιείτε τη συσκευή κοντά σε εύφλεκτα υλικά.
12. Το καλώδιο τροφοδοσίας μπορεί να μην κρεμάσει πάνω από την άκρη ενός πίνακα ή να αγγίξει θερμές επιφάνειες.
13. Μην αφήνετε τη συσκευή ενεργοποιημένη ή τον προσαρμογέα χωρίς επιτήρηση όταν δεν επιτηρείτε.

14. Για την παροχή πρόσθετης προστασίας, συνιστάται η τοποθέτηση συσκευής υπολειπόμενου ρεύματος (RCD) στο ηλεκτρικό κύκλωμα με ονομαστικό υπολειπόμενο ρεύμα που δεν υπερβαίνει τα 30 mA. Ρωτήστε έναν ηλεκτρολόγο για αυτό.



15. Η θερμοκρασία των προσβάσιμων επιφανειών μιας συσκευής λειτουργίας μπορεί να είναι υψηλή. Μην αγγίζετε τις θερμές επιφάνειες της συσκευής.

16. Λόγω της υψηλής θερμοκρασίας, πρέπει να προσέχετε όταν αφαιρείτε τα έτοιμα φαγητά, αφαιρώντας ζεστό λίπος ή άλλα θερμά υγρά. Ο ζεστός ατμός μπορεί να διαφύγει από τη συσκευή.

17. Η συσκευή διαθέτει λειτουργία θέρμανσης. Η συσκευή πρέπει να χρησιμοποιείται με προσοχή. Επισημάνετε τις επιφάνειες που προορίζονται μόνο για το σκοπό αυτό.

Χρησιμοποιήστε προστατευτικό ρουχισμό (γάντια κουζίνας, κ.λπ.)

18. Περιμένετε έως ότου η συσκευή κρυώσει πριν από την αποθήκευση.

19. Μην τοποθετείτε χαρτόνι, χαρτί, πλαστικό ή άλλα εύφλεκτα ή εύηκτα αντικείμενα στη συσκευή.

20. Μην τοποθετείτε υπερβολικά μεγάλες ή πλήρους μεγέθους μερίδες στη συσκευή, καθώς αυτό μπορεί να προκαλέσει πυρκαγιά και να καταστρέψει τη συσκευή.

21. Το καλώδιο τροφοδοσίας δεν πρέπει να τοποθετείται πάνω από τον εξοπλισμό και να μην αγγίζει ή να βρίσκεται κοντά σε θερμές επιφάνειες. Μην τοποθετείτε τη συσκευή σε ηλεκτρική πρίζα.

22. Μην μετακινείτε ή μετακινείτε τη συσκευή κατά τη λειτουργία. Μετά την ολοκλήρωση της εργασίας, μπορούν να μετακινηθούν μόνο αφού κρυώσουν.

23. Πριν και κατά τη χρήση, βεβαιωθείτε ότι το καλώδιο τροφοδοσίας δεν τεντώνεται πάνω σε ανοικτή φλόγα ή σε άλλη πηγή θερμότητας και σε αιχμηρές άκρες που μπορεί να βλάψουν τη μόνωση του καλωδίου.

24. Αφαιρέστε όλες τις συσκευασίες πριν την πρώτη χρήση. Προσοχή! Στην περίπτωση ενός περιβλήματος με μεταλλικά στοιχεία, ένα ελαφρώς ορατό προστατευτικό φιλμ μπορεί να τεντωθεί πάνω από αυτά τα στοιχεία, τα οποία επίσης πρέπει να αφαιρεθούν.

25. Ποτέ μην καλύπτετε τη συσκευή κατά τη λειτουργία ή όταν έχει κρυώσει πλήρως, να θυμάστε ότι τα στοιχεία θέρμανσης της συσκευής απαιτούν χρόνο για να κρυώσει εντελώς.

26. ΠΡΟΣΟΧΗ πρέπει να ασκείτε αν χρησιμοποιείτε τη συσκευή σε επιφάνειες ευαίσθητες σε υψηλές θερμοκρασίες. Συνιστάται η χρήση μανδάλων μόνωσης

27. Η συσκευή δεν μπορεί να χρησιμοποιηθεί με εξωτερικούς διακόπτες χρόνου ή με άλλα ξεχωριστά συστήματα τηλεχειρισμού.

### **ΕΙΔΙΚΕΣ ΣΥΝΟΗΚΕΣ ΑΣΦΑΛΕΙΑΣ**

1. Τοποθετείτε πάντα τη σχάρα σε ασφαλή απόσταση από εύφλεκτα αντικείμενα.
2. Μην αγγίζετε ποτέ τα μεταλλικά μέρη της σχάρας όταν η συσκευή είναι συνδεδεμένη!
3. Προσέξτε ιδιαίτερα τα ζεστά ή αιχμηρά μέρη της σχάρας. Συνιστάται η χρήση

προστατευτικών γαντιών κατά την προετοιμασία των τροφίμων.

4. Όταν χρησιμοποιείτε την ηλεκτρική σχάρα, μην χρησιμοποιείτε ποτέ εύφλεκτες ουσίες (κάρβουνο, ζεμάτισμα, διαλύτες κλπ.) Για να αυξήσετε τη θερμοκρασία.

5. Πάντοτε γεμίστε τη δεξαμενή νερού με νερό πριν ψήσετε, ώστε η στάθμη να είναι μεταξύ των δεικτών "min" και "max".

6. Μην επιτρέπεται να πέσει η στάθμη του νερού κάτω από την ένδειξη "min". Σε αυτή την περίπτωση, προσθέστε νερό, προσέχοντας να μην αφήσετε το νερό να έρθει σε επαφή με τον θερμαντήρα.

7. Πριν ενεργοποιήσετε τη σχάρα, βεβαιωθείτε ότι η θερμάστρα είναι σωστά τοποθετημένη. Ποτέ μην χειρίζεστε τον θερμαντήρα εάν αποσυνδεθεί από το σώμα της σχάρας.

8. Ποτέ μην καλύπτετε τη σχάρα με το αλουμινοχαρτο, τα πιάτα κλπ. Μπορεί να υπερθερμανθεί η συσκευή.

9. Προσέχετε ιδιαίτερα όταν ψήνετε τρόφιμα με υψηλή υγρασία ή υψηλή περιεκτικότητα σε λιπαρά - μπορεί να αναφλεγούν.

#### ΠΕΡΙΓΡΑΦΗ ΤΗΣ ΜΗΧΑΝΗΣ (Σχήμα 1)

Η βάση συμπεριλαμβάνεται μόνο στη σχάρα AD 6602.

- |                         |                       |
|-------------------------|-----------------------|
| 1α. Γραμμή              | 1β. Θερμάστρα         |
| 1γ. Καλώδιο τροφοδοσίας | 1δ. Κουμπί θερμοστάτη |
| 1ε. Σώμα σχάρας         |                       |

#### ΣΥΝΕΛΕΥΣΗ

Συναρμολογήστε τη σχάρα σχάρας AD 6602 σύμφωνα με το διάγραμμα (σχήμα 2).

1. Τοποθετήστε τον θερμαντήρα (1b) με θερμοστάτη (1d) στο σώμα της σχάρας (1ε).
2. Τοποθετήστε τη σχάρα (1a) στο σώμα της σχάρας (1ε).

#### ΧΡΗΣΗ ΤΗΣ ΣΥΣΚΕΥΗΣ

Πριν από την πρώτη χρήση:

1. Καθαρίστε προσεκτικά τη σχάρα και όλα τα εξαρτήματα.
2. Συναρμολογήστε τη σχάρα σύμφωνα με το σημείο ΕΓΚΑΤΑΣΤΑΣΗΣ.
3. Γεμίστε τη δεξαμενή νερού στο επίπεδο "max" (Εικ. 3).
4. Ξεκινήστε τη σχάρα. Μην βάζετε τίποτα στο ράφι. Ρυθμίστε το κουμπί θερμοστάτη σε μέτρια θερμοκρασία. Αφήστε υπό επίβλεψη για 20 λεπτά. Κατά τη διάρκεια αυτής της περιόδου, ο καπνός και η μρωδιά των καυστήρων μπορεί να βγουν από τη σχάρα - εξασφαλίστε καλό εξαερισμό.

#### ΜΠΑΡΜΠΕΚΙΟΥ:

1. Γεμίστε τη δεξαμενή νερού στο επίπεδο "max" (σχήμα 3).
2. Ανοίξτε την ηλεκτρική σχάρα.
3. Γυρίστε το κουμπί θερμοστάτη στη θέση "max". Η ενδεικτική λυχνία θα ανάψει για να δείξει ότι ο θερμαντήρας λειτουργεί.
4. Μετά από περίπου 5-10 λεπτά, ο θερμαντήρας θα φτάσει στη σωστή θερμοκρασία για να ξεκινήσει το ψήσιμο στη σχάρα. Βάλτε φαγητό στο ράφι. Κατεβάστε το κουμπί θερμοκρασίας
5. Μπορείτε να ρυθμίσετε τη θερμοκρασία ψησίματος στρέφοντας το κουμπί θερμοστάτη. Ανάλογα με τη ρυθμισμένη θερμοκρασία, η θερμάστρα και η ενδεικτική λυχνία ανάβουν και σβήνουν.
6. Η σχάρα μπορεί επίσης να κρατήσει το προηγουμένως προετοιμασμένο φαγητό ζεστό - ρυθμίστε το κουμπί θερμοστάτη στο πλησιέστερο στο ελάχιστο.
7. Κατά τη διάρκεια της ψησίματος, το νερό από τη δεξαμενή εξατμίζεται. Ελέγχετε τακτικά τη στάθμη του νερού έτσι ώστε να μην είναι μικρότερη από το επίπεδο "min". Προσέξτε να μην υγράνετε το θερμαντήρα κατά τη συμπλήρωση.
8. Όταν τελειώσετε το ψήσιμο, ρυθμίστε το θερμοστάτη στη θέση "0" και αφαιρέστε το φιν από την πρίζα.

#### ΚΑΘΑΡΙΣΜΟΣ ΚΑΙ ΣΥΝΤΗΡΗΣΗ

1. Πριν τον καθαρισμό, βεβαιωθείτε ότι η σχάρα έχει κρυώσει. Βεβαιωθείτε ότι το φιν είναι αποσυνδεδεμένο από την πρίζα.
2. Αποσυνδέστε τον θερμαντήρα και τον πίνακα ελέγχου από το σώμα της σχάρας. Ποτέ μην βυθίζετε τον θερμαντήρα και τον πίνακα ελέγχου στο νερό.
3. Σκουπίστε τη θερμάστρα μόνο με ένα στεγνό πανί.
4. Καθαρίστε τη σχάρα και το σώμα σχάρας στο νερό με την προσθήκη υγρών πιάτων. Στεγνός. Μην χρησιμοποιείτε ισχυρά απορρυπαντικά ή αιχμηρά υφάσματα.



φροντίζουμε το φυσικό περιβάλλον. Παρακαλούμε να πετάτε τις συσκευασίες από χαρτόνι στον κάδο ανακύκλωσης απορριμμάτων χαρτιού. Τις σακούλες από πολυαιθυλένιο (PE), απορρίψτε τις στον κάδο ανακύκλωσης πλαστικών. Η φθαρμένη συσκευή πρέπει να απορρίπτεται στο κατάλληλο σημείο, εξαιτίας των επικίνδυνων στοιχείων που περιέχει και τα οποία μπορεί να αποτελέσουν απειλή για το περιβάλλον. Η ηλεκτρική συσκευή πρέπει να απορρίπτεται με τέτοιο τρόπο ώστε να περιοριστεί η επαναχρησιμοποίηση της. Εάν στη συσκευή βρίσκονται μπαταρίες, αυτές πρέπει να αφαιρεθούν και να πεταχτούν σε ξεχωριστό κάδο.

(MK) Македонски

## ОПШТИ УСЛОВИ ЗА БЕЗБЕДНОСТ ВАНИ Упатства за безбедна употреба ПРОЧИТАЈТЕ ВНИМАНИЕ И ЗАШТИТЕТЕ ЗА ИДНИНА

1. Пред да го користите уредот, прочитајте го упатството за употреба и следете ги упатствата содржани во него. Производителот не одговара за штети предизвикани од користење на уредот спротивно на наменетата намена или неправилно работење.
2. Уредот е само за домашна употреба. Не користете за други цели што не се за наменетата цел.
3. Уредот треба да се поврзе само со заземјен штекер од 220-240V ~50/60Hz. За да се зголеми безбедноста во работењето, повеќе електрични уреди не треба да бидат поврзани со едно струјно коло во исто време.
4. Користете голема претпазливост кога го користите уредот кога децата се во близина. Не дозволувајте децата да си играат со уредот, не дозволувајте деца или луѓе кои не се запознати со уредот да го користат.
5. **ПРЕДУПРЕДУВАЕ: Оваа опрема може да ја користат деца над 8 години и лица со ограничена физичка, сензорна или ментална способност, или луѓе кои немаат искуство или познавање на опремата, доколку тоа е направено под надзор на одговорно лице за нивната безбедност или им е дадена информација за безбедно користење на уредот и се свесни за опасностите од неговото користење. Децата не треба да си играат со опрема. Чистењето и одржувањето на уредот не треба да го вршат деца, освен ако не се над 8 години и овие активности се вршат под надзор.**
6. Секогаш исклучувајте го приклучокот за напојување со држење на штекерот со раката по употребата. НЕ влечете го кабелот за напојување.
7. Не го потовајте кабелот, приклучокот и целиот уред во вода или друга течност. Не го изложувајте го уредот на атмосферски услови (дожд, итн.) Или користете го во услови на висока влажност (бањи, влажни домови за мобилни телефони).
8. Периодично проверувајте ја состојбата на кабелот за напојување. Ако кабелот за напојување е оштетен, тој треба да се замени со специјализирана продавница за поправка за да се избегне опасност.
9. Не користете го апаратот со оштетен кабел за напојување или ако е испуштен или оштетен на кој било друг начин или ако не работи правилно. Не поправајте го уредот сами, бидејќи постои опасност од електричен удар. Понесете го оштетениот уред во

соодветен сервисен центар за проверка или поправка. Сите поправки може да ги извршуваат само овластени сервисни точки. Неправилно извршените поправки можат да предизвикаат сериозна опасност за корисникот.

10. Апаратот треба да се стави на ладна, рамномерна површина, подалеку од топли кујнски уреди како што се: електричен шпорет, горилник за гас, итн.

11. Не користете го уредот близу до запаливи материјали.

12. Кабелот за напојување може да не виси над работ на табела или да допира до топли површини.

13. Не оставајте го уредот да е вклучен или адаптерот да биде без надзор кога е без надзор.

14. За да се обезбеди дополнителна заштита, препорачливо е да се инсталира уред за преостаната струја (RCD) во електричното коло со номинална преостаната струја што не надминува 30 mA. За ова прашајте електричар.



15. Температурата на достапните површини на оперативниот уред може да биде висока. Не ги допирајте топлиите површини на уредот.

16. Поради високата температура, треба да се внимава при отстранување на готови оброци, отстранување на топла маст или други топли течности. Топла пареа може да избега од уредот.

17. Уредот има функција за греење. Уредот треба да се користи со внимание.

Површини на допир наменети само за оваа намена. Користете заштитна облека (кујнски ракавици, итн.)

18. Почekaјте додека уредот не се олади пред складирање.

19. Не ставајте картон, хартија, пластика или други запаливи или запаливи предмети во уредот.

20. Не ставајте премногу големи или полни делови во уредот, бидејќи тоа може да предизвика пожар и да го уништи уредот.

21. Кабелот за напојување не смее да биде поставен над опремата и не треба да се допира или лежи близу топли површини. Не ставајте го уредот под електричен штекер.

22. Не движете го или движете го уредот за време на работата. По завршувањето на работата, тие можат да бидат преместени само откако ќе се оладат.

23. Пред и за време на употреба, проверете дали кабелот за напојување не се протега над отворен пламен или друг извор на топлина и на остри рабови што можат да ја оштетат изолацијата на кабелот.

24. Отстранете ја целата амбалажа пред првата употреба. Внимание! Во случај на куќиште со метални елементи, над овие елементи може да се протега малку видлива заштитна фолија, која исто така мора да се отстрани.

25. НИКОГАШ не го покривајте уредот за време на работата или кога е целосно оладен, запомнете дека за грејните елементи на уредот е потребно време да се олади целосно.

26. ВНИМАНИЕ треба да се вежба ако го користите уредот на површини чувствителни на високи температури. Се препорачува да се користат влошки за изолација

27. Уредот не може да се користи со надворешни прекинувачи за време или други посебни системи за далечинско управување.

## **СПЕЦИФИЧКИ УСЛОВИ ЗА БЕЗБЕДНОСТ**

1. Секогаш ставете ја решетката на безбедно растојание од запаливи предмети.
2. Никогаш не допирајте ги металните делови на скара кога е вклучен уредот!
3. Обрнете посебно внимание на топлиите или остри делови од скарата. Се препорачува да се користат заштитни ракавици при подготовка на храна.
4. Кога користите електрична скара, никогаш не користете запаливи материји (јаглен, поттикне, растворувачи, итн.) За да ја подигнете температурата.
5. Секогаш пополнувајте го резервоарот со вода пред да се пече, така што неговото ниво е помеѓу индикаторите „мин“ и „макс“.
6. Не дозволувајте нивото на водата да падне под индикаторот "мин". Во овој случај, додадете вода, внимавајте да не дозволите водата да дојде во допир со грејачот.
7. Пред да ја вклучите решетката, проверете дали грејачот е правилно инсталиран. Никогаш не ракувајте со грејачот ако е исклучен од телото на скара.
8. Никогаш не ја покривајте вклучената решетка со алуминиумска фолија, садови и сл. Може да го загрее уредот.
9. Внимавајте кога печете храна со висока влажност или содржина на маснотии - може да запалат.

### ОПИС НА МАШИНАТА (Сл. 1)

Штандот е вклучен само во скара АД 6602.

- |                           |                        |
|---------------------------|------------------------|
| 1а Решетка                | 1б. Грејач             |
| 1с Кабел за напојување од | 1д. Копче за термостат |
| 1е. Тело на скара         |                        |

### СОБРАНИЕ

Соберете ја решетката за скара АД 6602 според дијаграмот (Сл. 2).

1. Ставете го грејачот (1б) со термостат (1д) на телото на скарата (1е).
2. Ставете ја решетката (1а) на телото на скарата (1е).

Користејќи ја апликацијата

Пред првата употреба:

1. Темелно исчистете ја решетката и сите додатоци.
2. Соберете ја решетката според точката ИНСТАЛАЦИЈА.
3. Пополнете го резервоарот за вода до "максимум" ниво (Сл. 3).
4. Започнете ја решетката. Не ставајте ништо на решетката. Поставете го копчето за термостатот на средна температура. Оставете под надзор 20 минути. За ова време, чаодот и мирисот на загрева грејачи може да излезат од скара - обезбедете добра вентилација.

Скара:

1. Пополнете го резервоарот за вода до "максимум" ниво (Сл. 3).
2. Вклучете ја електричната решетка.
3. Свртете го копчето за термостатот во позиција "макс". Светлото на индикаторот ќе се појави за да се покаже дека грејачот работи.
4. По околу 5-10 минути, грејачот ќе ја достигне вистинската температура за да започне со печење. Ставете храна на решетката. Исклучете го копчето за температура
5. Може да ја прилагодите температурата на скара вртејќи го копчето за термостатот. Во зависност од поставената температура, грејачот и индикаторското светло ќе се вклучат и исклучат.
6. Решетката исто така може да ја задржи претходно подготвената храна топла - поставете го копчето за термостатот на најблиску до минимум.
7. За време на печење, водата од резервоарот испарува. Редовно проверувајте го нивото на водата така што тоа не е помалку од нивото "мин". Бидете внимателни да не го навлажни грејачот кога се нагоре.
8. Кога ќе завршите со печење, поставете го термостатот на позиција "0" и извадете го приклучокот од штекерот.

1. Пред чистење, проверете дали решетката се олади. Осигурете се дека струјниот приклучок е исклучен од штекерот.
2. Исклучете ги грејачот и контролната табла од телото на скара. Никогаш не потовајте го грејачот и контролната табла во вода.
3. Избришете го грејачот само со сува крпа.
4. Исчистете го решетката и решетката на телото во вода со додавање течност за миење садови. Суво. Не користете силни детергенти или остри крпи.

#### ТЕХНИЧКИ ПОДАТОЦИ

Напон на напојување: 220-240V ~50/60Hz

Моќност: 2000W макс: 2400W



Се грижиме за природната средина. Картонските паковки молиме да се наменат за рециклирање. Полиетиленовите кеси (PE) да се фрлат во контејнер за пластика. Искористениот уред треба да се предаде во соодветниот складирачки пункт, бидејќи небезбедните состојки кои се наоѓаат во уредот можат да бидат загрозување за средината. Електричниот уред треба да се предаде на начин кој ќе оневозможи негова повторна употреба и искористување. Доколку во уредот има батерии, треба да се извадат и посебно да се предадат во складирачкиот пункт.

## (NL) NEDERLANDS

### ALGEMENE VEILIGHEIDSVORWAARDEN BELANGRIJKE INSTRUCTIES VOOR VEILIG GEBRUIK LEES AANDACHTIG EN BESPAAR VOOR TOEKOMST

1. Lees voordat u het apparaat gebruikt de handleiding en volg de instructies die erin staan. De fabrikant is niet aansprakelijk voor schade veroorzaakt door het gebruik van het apparaat in strijd met het beoogde doel of onjuist gebruik.
2. Het apparaat is alleen voor thuisgebruik. Niet gebruiken voor andere doeleinden die niet voor het beoogde doel zijn.
3. Het apparaat mag alleen worden aangesloten op een geaard stopcontact van 220-240V ~ 50/60Hz.

Om de operationele veiligheid te vergroten, mogen meerdere elektrische apparaten niet tegelijkertijd op één stroomcircuit worden aangesloten.

4. Wees uiterst voorzichtig wanneer u het apparaat gebruikt wanneer kinderen in de buurt zijn. Laat kinderen niet met het apparaat spelen, en laat kinderen of mensen die niet bekend zijn met het apparaat het gebruiken.

**5. WAARSCHUWING: deze apparatuur kan worden gebruikt door kinderen ouder dan 8 jaar en mensen met beperkte fysieke, sensorische of mentale vaardigheden, of mensen die geen ervaring of kennis van de apparatuur hebben, als dit wordt gedaan onder toezicht van een verantwoordelijke persoon voor hun veiligheid of hebben ze informatie gekregen over het veilige gebruik van het apparaat en zijn zich bewust van de gevaren van het gebruik ervan. Kinderen mogen niet met het apparaat spelen. Reiniging en onderhoud van het apparaat mogen niet door kinderen worden uitgevoerd, tenzij ze ouder zijn dan 8 jaar en deze activiteiten worden uitgevoerd onder toezicht.**

6. Trek altijd de stekker uit het stopcontact door het stopcontact na gebruik met uw hand vast te houden. Trek NIET aan het netsnoer.
7. Dompel de kabel, de stekker en het hele apparaat niet onder in water of een andere vloeistof. Stel het apparaat niet bloot aan atmosferische omstandigheden (regen, enz.) Of gebruik het niet in omstandigheden met een hoge luchtvochtigheid (badkamers, vochtige

stacaravans).

8. Controleer regelmatig de staat van het netsnoer. Als het netsnoer beschadigd is, moet het worden vervangen door een gespecialiseerde reparatiewerkplaats om gevaar te voorkomen.

9. Gebruik het apparaat niet met een beschadigd netsnoer of als het is gevallen of op een andere manier is beschadigd of als het niet goed werkt. Repareer het apparaat niet zelf, want er bestaat een risico op elektrische schokken. Breng het beschadigde apparaat naar een geschikt servicecentrum voor controle of reparatie. Alle reparaties mogen alleen door geautoriseerde servicepunten worden uitgevoerd. Onjuist uitgevoerde reparaties kunnen ernstig gevaar voor de gebruiker veroorzaken.

10. Het apparaat moet op een koele, vlakke ondergrond worden geplaatst, uit de buurt van hete keukenapparatuur zoals: elektrisch fornuis, gasbrander, enz.

11. Gebruik het apparaat niet in de buurt van brandbare materialen.

12. Het netsnoer mag niet over de rand van een tafel hangen of hete oppervlakken raken.

13. Laat het apparaat niet ingeschakeld of de adapter onbeheerd achter als deze niet wordt gebruikt.

14. Voor extra bescherming is het raadzaam om een aardlekschakelaar (RCD) in het elektrisch circuit te installeren met een nominale reststroom van niet meer dan 30 mA.

Vraag hierom een elektricien.



15. De temperatuur van toegankelijke oppervlakken van een bedieningsapparaat kan hoog zijn. Raak de hete oppervlakken van het apparaat niet aan.

16. Vanwege de hoge temperatuur is voorzichtigheid geboden bij het verwijderen van kant-en-klaarmaaltijden, het verwijderen van heet vet of andere hete vloeistoffen. Er kan hete stoom uit het apparaat ontsnappen.

17. Het apparaat heeft een verwarmingsfunctie. Het apparaat moet voorzichtig worden gebruikt. Raak oppervlakken aan die alleen voor dit doel zijn bedoeld. Gebruik beschermende kleding (keukenhandschoenen, enz ..)

18. Wacht tot het apparaat is afgekoeld voordat het wordt opgeslagen.

19. Plaats geen karton, papier, plastic of andere ontvlambare of smeltbare items in het apparaat.

20. Plaats geen te grote of grote porties in het apparaat, omdat dit brand kan veroorzaken en het apparaat kan vernietigen.

21. Het netsnoer mag niet boven de apparatuur worden gelegd en mag niet in de buurt van hete oppervlakken raken of liggen. Plaats het apparaat niet onder een stopcontact.

22. Verplaats of verplaats het apparaat niet tijdens gebruik. Na afronding van het werk kunnen ze pas worden verplaatst nadat ze zijn afgekoeld.

23. Zorg ervoor dat het netsnoer vóór en tijdens gebruik niet over een open vlam of een andere warmtebron wordt gestrekt en aan scherpe randen die de isolatie van het snoer kunnen beschadigen.

24. Verwijder alle verpakking voor het eerste gebruik. Aandacht! In het geval van een behuizing met metalen elementen kan een licht zichtbare beschermende film over deze elementen worden gespannen, die ook moet worden verwijderd.



25. Dek het apparaat NOOIT af tijdens gebruik of wanneer het volledig is afgekoeld, onthoud dat de verwarmingselementen van het apparaat tijd nodig hebben om volledig af te koelen.

26. VOORZICHTIG moet worden gebruikt als u het apparaat gebruikt op oppervlakken die gevoelig zijn voor hoge temperaturen. Het wordt aanbevolen om isolatiekussens te gebruiken

27. Het apparaat kan niet worden gebruikt met externe schakelklokken of andere afzonderlijke afstandsbedieningssystemen.

## **SPECIFIEKE VEILIGHEIDSVORWAARDEN**

1. Plaats de grill altijd op een veilige afstand van ontvlambare voorwerpen.
2. Raak de metalen delen van de grill nooit aan wanneer het apparaat is aangesloten!
3. Besteed speciale aandacht aan hete of scherpe delen van de grill. Het wordt aanbevolen om beschermende handschoenen te gebruiken bij het bereiden van voedsel.
4. Gebruik bij het gebruik van de elektrische grill nooit brandbare stoffen (houtschool, aanmaakhout, oplosmiddelen, enz.) Om de temperatuur te verhogen.
5. Vul het waterreservoir altijd met water voordat u gaat grillen, zodat het niveau tussen de "min" en "max" indicatoren ligt.
6. Laat het waterniveau niet onder de "min" -indicator vallen. Voeg in dit geval water toe en zorg ervoor dat het water niet in contact komt met de kachel.
7. Controleer voordat u de grill inschakelt of de kachel correct is geïnstalleerd. Gebruik de kachel nooit als deze is losgekoppeld van de grill.
8. Dek de ingeschakelde grill nooit af met aluminiumfolie, schalen, enz. Het apparaat kan oververhit raken.
9. Wees extra voorzichtig bij het grillen van voedsel met een hoge luchtvochtigheid of een hoog vetgehalte - ze kunnen ontbranden.

### BESCHRIJVING VAN DE MACHINE (fig. 1)

De standaard is alleen inbegrepen in de AD 6602-grill.

- |                   |                     |
|-------------------|---------------------|
| 1a. Rasp          | 1b. verwarmmer      |
| 1c. Stroomkabel   | 1d. Thermostaatknop |
| 1e. Grill lichaam |                     |

### BIJEENKOMST

Monteer het grillrooster AD 6602 volgens het diagram (fig. 2).

1. Plaats de kachel (1b) met thermostaat (1d) op het grilllichaam (1e).
2. Plaats de grill (1a) op het grilllichaam (1e).

### GEBRUIK VAN HET APPARAAT

Voor het eerste gebruik:

1. Maak de grill en alle accessoires grondig schoon.
2. Monteer de grill volgens het INSTALLATIE-punt.
3. Vul het waterreservoir tot het "max" niveau (afb. 3).
4. Start de grill. Plaats niets op het rek. Zet de thermostaatknop op gemiddelde temperatuur. Laat 20 minuten onder toezicht staan. Gedurende deze tijd kunnen rook en de geur van brandende kachels uit de grill komen - zorg voor een goede ventilatie.

BBQ:

1. Vul het waterreservoir tot het "max" niveau (afb. 3).
2. Schakel de elektrische grill in.
3. Draai de thermostaatknop naar de "max" positie. Het indicatielampje gaat branden om aan te geven dat de verwarming werkt.
4. Na ongeveer 5-10 minuten bereikt de kachel de juiste temperatuur om te beginnen met grillen. Zet voedsel op het rooster. Draai de temperatuurknop omlaag
5. U kunt de grilltemperatuur aanpassen door aan de thermostaatknop te draaien. Afhankelijk van de ingestelde temperatuur gaan de verwarming en het indicatielampje aan en uit.

6. De grill kan ook het eerder bereide voedsel warm houden - zet de thermostaatknop zo dicht mogelijk bij het minimum.
7. Tijdens het grillen verdampt water uit de tank. Controleer het waterniveau regelmatig, zodat het niet lager is dan het "min" -niveau. Zorg ervoor dat u de kachel niet nat maakt tijdens het bijvullen.
8. Als u klaar bent met grillen, zet u de thermostaat op "0" en haalt u de stekker uit het stopcontact.

#### SCHOONMAAK EN ONDERHOUD

1. Controleer voor het reinigen of de grill is afgekoeld. Zorg ervoor dat de stekker uit het stopcontact is getrokken.
2. Koppel de verwarming en het bedieningspaneel los van de grill. Dompel de verwarming en het bedieningspaneel nooit onder in water.
3. Veeg de kachel alleen af met een droge doek.
4. Reinig de grill en het grilllichaam in water met toevoeging van afwasmiddel. Droog. Gebruik geen sterke reinigingsmiddelen of scherpe doeken.

#### TECHNISCHE DATA

Voedingsspanning: 220-240V ~50/60Hz

Vermogen: 2000 W max: 2400 W



We geven om het milieu. We vragen u om de kartonnen verpakkingen te storten bij het oud papier. Polyethyleen zakken (PE) storten in de container voor plastic. Versleten apparatuur afgeven bij het juiste verzamelpunt, als in het apparaat gevaarlijke elementen zitten kan dat een bedreiging zijn voor het milieu. Elektrisch apparaat moet worden geretourneerd om het hergebruik te verminderen. Als in het apparaat batterijen zitten, horen die verwijderd te worden en apart af te worden gegeven bij het juiste verzamelpunt.

## (SL) SLOVENŠČINA

### SPLOŠNI VARNOSTNI POGOJI POMEMBNA NAVODILA ZA VARNO UPORABO PREVERNO PREBERITE IN PRIHRANITE ZA PRIHODNOST

1. Pred uporabo naprave preberite navodila za uporabo in sledite navodilom, ki jih vsebuje. Proizvajalec ne odgovarja za škodo, ki jo povzroči uporaba naprave v nasprotju s predvidenim namenom ali nepravilnim delovanjem.
2. Naprava je samo za domačo uporabo. Ne uporabljajte za druge namene, ki niso predvideni.
3. Napravo je treba priključiti samo na ozemljeno vtičnico 220-240V ~50/60Hz. Za povečanje obratovalne varnosti več električnih naprav ne bi smelo biti priključeno na en tokovni tokokrog hkrati.
4. Bodite zelo previdni pri uporabi naprave, ko so otroci v bližini. Ne dovolite otrokom, da se igrajo z napravo, ne dovolite otrokom ali ljudem, ki jih naprava ne pozna, da jo uporabljajo.
5. **OPOZORILO: To opremo lahko uporabljajo otroci, starejši od 8 let, in osebe z omejenimi telesnimi, senzoričnimi ali duševnimi sposobnostmi ali osebe, ki nimajo izkušenj ali znanja o opremi, če se to izvaja pod nadzorom odgovorne osebe. zaradi varnosti ali so jim bili odobreni podatki o varni uporabi naprave in se zavedajo nevarnosti uporabe. Otroci se ne smejo igrati z opremo. Čiščenja in vzdrževanja naprave ne smejo izvajati otroci, razen če so starejši od 8 let in se te dejavnosti izvajajo pod nadzorom.**
6. Vedno odklopite napajalni kabel, tako da po uporabi držite vtičnico z roko. NE vlecite napajalnega kabla.
7. Kabla, vtiča in celotne naprave ne potopite v vodo ali katero koli drugo tekočino. Naprave ne izpostavljajte atmosferskim razmeram (dež itd.) In ne uporabljajte v pogojih visoke vlažnosti (kopalnice, vlažne mobilne hišice).
8. Občasno preverite stanje napajalnega kabla. Če je napajalni kabel poškodovan, ga

zamenjajte s specializirano servisno delavnico, da se izognete nevarnosti.

9. Naprave ne uporabljajte s poškodovanim napajalnim kablom ali če je padel ali poškodovan na kakršen koli drug način ali če ne deluje pravilno. Naprave ne popravljajte sami, saj obstaja nevarnost električnega udara. Poškodovano napravo odnesite v ustrezen servisni center, da preverite ali popravite. Vsa popravila smejo izvajati samo pooblašteni serviserji. Nepravilno opravljena popravila lahko za uporabnika resno ogrozijo.

10. Napravo postavite na hladno, enakomerno površino, stran od vročih kuhinjskih aparatov, kot so: električni štedilnik, plinski gorilnik itd.

11. Naprave ne uporabljajte v bližini vnetljivih materialov.

12. Napajalni kabel morda ne visi čez rob mize ali se dotika vročih površin.

13. Naprave ne puščajte vklopljeno ali adapter brez nadzora brez nadzora.

14. Za dodatno zaščito je priporočljivo v električni tokokrog vgraditi napravo za preostali tok (RCD) z nazivno preostalo vrednostjo, ki ne presega 30 mA. Za to vprašajte električarja.

15. Temperatura dostopnih površin operacijske naprave je lahko visoka. Ne dotikajte se vročih površin naprave.



16. Zaradi visoke temperature je treba biti previden pri odstranjevanju pripravljenih obrokov, odstranjevanju vroče maščobe ali drugih vročih tekočin. Vroča para lahko

uhaja iz naprave.

17. Naprava ima funkcijo ogrevanja. Napravo je treba uporabljati previdno. Dotaknite se površin, namenjenih samo za ta namen. Uporabljajte zaščitna oblačila (kuhinjske rokavice itd.)

18. Počakajte, da se naprava ohladi pred shranjevanjem.

19. V napravo ne postavljajte kartona, papirja, plastike ali drugih vnetljivih ali topljivih predmetov.

20. V napravo ne postavljajte prevelikih ali polnih delov, saj lahko to povzroči požar in uniči napravo.

21. Napajalni kabel ne sme biti položen nad opremo in se ne sme dotikati ali ležati blizu vročih površin. Naprave ne postavljajte pod električno vtičnico.

22. Naprave ne premikajte in ne premikajte med delovanjem. Po končanem delu jih je mogoče premikati šele potem, ko se ohladijo.

23. Pred in med uporabo poskrbite, da napajalni kabel ne bo raztegnjen nad odprtim plamenom ali drugim toplotnim virom ter na ostrih robovih, ki lahko poškodujejo izolacijo kabla.

24. Pred prvo uporabo odstranite vso embalažo. Pozor! V primeru ohišja s kovinskimi elementi se lahko čez te elemente raztegne rahlo vidna zaščitna folija, ki jo je treba tudi odstraniti.

25. NIKOLI ne pokrivajte naprave med delovanjem ali ko se je popolnoma ohladila, ne pozabite, da grelni elementi naprave potrebujejo čas, da se popolnoma ohladijo.

26. PREVIDNO je treba uporabljati, če napravo uporabljate na površinah, občutljivih na visoke temperature. Priporočljivo je, da uporabite izolacijske blazinice

27. Naprave ni mogoče uporabljati z zunanji časovnimi stikali ali drugimi ločenimi sistemi za daljinsko upravljanje.

## POSEBNI VARNOSTNI POGOJI

1. Žar vedno postavite na varno razdaljo od vnetljivih predmetov.
2. Ko je aparat vtaknjen, se nikoli ne dotikajte kovinskih delov žara!
3. Bodite posebno pozorni na vroče ali ostre dele žara. Pri pripravi hrane je priporočljivo uporabljati zaščitne rokavice.
4. Ko uporabljate električni žar, nikoli ne uporabljajte vnetljivih snovi (oglje, žare, topila itd.) Za zvišanje temperature.
5. Pred žarom vedno napolnite rezervoar z vodo tako, da je njegova raven med kazalnikma "min" in "max".
6. Ne dovolite, da nivo vode pade pod indikator "min". V tem primeru dodajte vodo, pri čemer pazite, da voda ne pride v stik z grelcem.
7. Pred vklopom žara se prepričajte, da je grelec pravilno nameščen. Nikoli ne uporabljajte grelca, če je odklopljen od telesa rešetke.
8. Nikoli ne prekrivajte vklopljenega žara z aluminijasto folijo, posodo itd. Napravo lahko pregreje.
9. Bodite posebno pozorni pri pečenju živil z visoko vlažnostjo ali visoko vsebnostjo maščob - lahko se vnamejo.

### OPIS STROJA (slika 1)

Stojalo je vključeno samo na žaru AD 6602.

- |                      |                     |
|----------------------|---------------------|
| 1a. Rešetka          | 1b. Grelec          |
| 1c. Napajalni kabel. | 1d. Gumb termostata |
| 1e. Telo z žara      |                     |

### ZDRUŽITE

Stojalo za žar AD 6602 sestavite v skladu s shemo (slika 2).

1. Grelec (1b) s termostatom (1d) namestite na telo žara (1e).
2. Postavite žar (1a) na telo žara (1e).

### Uporaba UPORABE

Pred prvo uporabo:

1. Temeljito očistite žar in ves pribor.
2. Sestavite žar v skladu s točko INSTALACIJE.
3. Rezervoar za vodo napolnite do "max" nivoja (slika 3).
4. Zaženite žar. Ne postavljajte ničesar na stojalo. Nastavite gumb termostata na srednjo temperaturo. Pustite pod nadzorom 20 minut. V tem času lahko iz žara prideta dim in vonj po žgočih grelnikih - zagotovite dobro prezračevanje.

### BBQ:

1. Napolnite rezervoar za vodo do stopnje "max" (slika 3).
2. Vključite električni žar.
3. Obrnite gumb termostata v položaj "max". Utripa lučka, ki kaže, da grelnik deluje.
4. Po približno 5-10 minutah bo grelnik dosegel pravo temperaturo, da začne žar. Postavite hrano na stojalo. Izključite gumb za temperaturo
5. Temperaturo žara lahko prilagodite z vrtenjem gumba termostata. Odvisno od nastavljene temperature se vklopi in izklopi grelec in indikatorska lučka.
6. Žar lahko tudi predhodno pripravljeno hrano hrani toplo - nastavite gumb termostata na najmanjšo možno mero.
7. Med žarom voda iz rezervoarja izhlapi. Redno preverjajte nivo vode, tako da ni nižji od "min". Pazite, da pri nalivanju ne navlažite grelnika.
8. Ko končate z žarom, termostat nastavite v položaj "0" in odstranite vtič iz vtičnice.

### ČIŠČENJE IN VZDRŽEVANJE

1. Pred čiščenjem se prepričajte, da se je žar ohladil. Prepričajte se, da napajalni kabel ni vtič.
2. Odklopite grelec in krmilno ploščo s telesa žara. Grelnika in nadzorne plošče nikoli ne potopite v vodo.
3. Obrišite grelec samo s suho krpo.
4. Očistite žar in telo žara v vodi z dodatkom tekočine za pomivanje posode. Suha. Ne uporabljajte močnih detergentov ali ostrih krp.

## TEHNIČNI PODATKI

Napajalna napetost: 220-240V ~50/60Hz

Moč: 2000W max: 2400W




Skrbimo za okolje. Kartonska embalaža, prosim darovati na odpadni papir. Polietilenske vreče (PE) mečite v posoda za plastiko. Dotrajane naprave je treba vrniti na ustrezno zbirno mesto, ker vsebovane v napravo nevarne elemente lahko predstavljajo nevarnost za okolje. Električna naprava je treba vrniti kakor, da se omeji njegovo ponovno uporabo in izkoriščenost. Če naprava vsebuje baterio, je treba odstraniti in ločeno dati nazaj na mesta skladiščenja.

(FI) SUOMI

## YLEISET TURVALLISUUSOLOSUHTEET TÄRKEITÄ TURVALLISEN KÄYTTÖOHJEITA LUE HUOLELLISESTI ja SÄÄSTÄ TULEVAISUUTEEN

1. Lue ennen laitteen käyttöä käyttöohjeet ja noudata niihin sisältyviä ohjeita. Valmistaja ei ole vastuussa vahingoista, jotka aiheutuvat laitteen käyttötarkoituksen vastaisesta käytöstä tai virheellisestä käytöstä.
2. Laite on tarkoitettu vain kotikäyttöön. Älä käytä muihin tarkoituksiin, jotka eivät ole sen käyttötarkoitukseen.
3. Laite saa kytkeä vain maadoitettuun 220–240V ~ 50/60Hz: n pistorasiaan. Käyttöturvallisuuden lisäämiseksi useita sähkölaitteita ei tule kytkeä samaan virtapiiriin.
4. Ole erityisen varovainen käyttäessäsi laitetta, kun lapset ovat lähellä. Älä anna lasten leikkiä laitteen kanssa, älä anna lasten tai muiden tuntemattomien käyttää sitä.
5. **VAROITUS: Tätä laitetta voivat käyttää yli 8-vuotiaat lapset ja henkilöt, joilla on rajoitetut fyysiset, aisti- tai henkiset kyvyt tai ihmiset, joilla ei ole kokemusta tai tietoa laitteista, jos tämä tehdään vastuussa olevan henkilön valvonnassa. heidän turvallisuutensa vuoksi tai heille on annettu tietoja laitteen turvallisesta käytöstä ja he ovat tietoisia laitteen käytön vaaroista. Lasten ei tulisi leikkiä laitteilla. Laitetta ei saa puhdistaa ja huoltaa, elleivät lapset ole yli 8-vuotiaita ja nämä toimet suoritetaan valvonnassa.**
6. Irrota virtajohto aina pitämällä pistorasiaa kädellä käytön jälkeen. ÄLÄ vedä virtajohtoa.
7. Älä upota kaapelia, pistoketta ja koko laitetta veteen tai muuhun nesteeseen. Älä altista laitetta ilmasto-olosuhteille (sade jne.) Tai käytä korkean kosteuden olosuhteissa (kylpyhuoneet, kosteat asuntovaunut).
8. Tarkista säännöllisesti virtajohdon kunto. Jos virtajohto on vaurioitunut, se on vaihdettava erikoistuneeseen korjaamoon vaaran välttämiseksi.
9. Älä käytä laitetta vaurioituneen virtajohdon kanssa tai jos se on pudonnut tai vaurioitunut jollakin muulla tavalla tai jos se ei toimi oikein. Älä korjaa laitetta itse, koska siinä on sähköiskun vaara. Vie vaurioitunut laite asianmukaiseen huoltokeskukseen tarkistamista tai korjaamista varten. Kaikki korjaukset saa suorittaa vain valtuutetut huoltoliikkeet. Väärin suoritettavat korjaukset voivat aiheuttaa vakavan vaaran käyttäjälle.
10. Laite tulee asettaa viileälle, tasaiselle alustalle etäälle kuumista keittiökoneista, kuten sähköliesi, kaasupoltin jne.
11. Älä käytä laitetta syttyvien materiaalien lähellä.

12. Virtajohto ei saa roikkua pöydän reunan yli tai kosketa kuumia pintoja.
13. Älä jätä laitetta kytkettynä päälle tai sovitinta ilman valvontaa.
14. Lisäsuojauksen tarjoamiseksi on suositeltavaa asentaa jäännösvirtalaite (RCD) sähköpiiriin, jonka nimellisvirtavirta ei ylitä 30 mA. Pyydä sitä sähköasentajalta.
-  15. Käyttölaitteen saavutettavien pintojen lämpötila voi olla korkea. Älä koske laitteen kuumiin pintoihin.
16. Korkean lämpötilan vuoksi on oltava varovainen poistaessasi valmiita aterioita, poistamalla kuumaa rasvaa tai muita kuumia nesteitä. Kuuma höyry voi päästä laitteesta.
17. Laitteessa on lämmitystoiminto. Laitetta tulee käyttää varoen. Kosketa vain tähän tarkoitukseen tarkoitettuja pintoja. Käytä suojavaatetusta (keittiöhansikkaat jne.)
18. Odota, kunnes laite jäähtyy ennen varastointia.
19. Älä aseta pahvia, paperia, muovia tai muita palavia tai sulavia esineitä laitteeseen.
20. Älä laita liian suuria tai täysikokoisia osia laitteeseen, koska se voi aiheuttaa tulipalon ja tuhota laitteen.
21. Virtajohtoa ei saa asettaa laitteen yläpuolelle, eikä se saa koskea kuumaan pintaan tai olla sen lähellä. Älä aseta laitetta pistorasian alle.
22. Älä siirrä tai siirrä laitetta käytön aikana. Työn päätyttyä niitä voidaan siirtää vasta jäähtymisen jälkeen.
23. Varmista ennen käyttöä ja käytön aikana, että virtajohtoa ei ole venytetty avoimen liekin tai muun lämmönlähteen päälle ja teräville reunoille, jotka voivat vahingoittaa johdon eristystä.
24. Poista kaikki pakkaukset ennen ensimmäistä käyttöä. Huomio! Metalliosilla varustetun kotelon tapauksessa näiden elementtien päälle voidaan venyttää hieman näkyvä suojakalvo, joka on myös poistettava.
25. ÄLÄ KOSKAAN peitä laitetta käytön aikana tai kun se on täysin jäähtynyt, muista, että laitteen lämmityselementit vaativat aikaa jäähtyä kokonaan.
26. VAROITUS tulee tehdä, jos käytät laitetta korkeille lämpötiloille herkkillä pinoilla. On suositeltavaa käyttää eristyslevyjä
27. Laitetta ei voi käyttää ulkoisten aikakatkaisimien tai muiden erillisten kaukosäätimien kanssa.

## **ERITYISET TURVALLISUUSOLOSUHTEET**

1. Aseta grilli aina turvalliselle etäisyydelle syttyvistä esineistä.
2. Älä koskaan kosketa ritilän metalliosia, kun laite on kytketty pistorasiaan!
3. Kiinnitä erityistä huomiota grillin kuumiin tai teräviin osiin. Ruokaa valmistettaessa on suositeltavaa käyttää suojakäsineitä.
4. Kun käytät sähkögrilliiä, älä koskaan käytä palavia aineita (puuhiiltä, sytyttimiä, liuottimia jne.) Lämpötilan nostamiseksi.
5. Täytä vesisäiliö aina vedellä ennen grillaamista niin, että sen taso on "min" - ja "max" -merkkien välillä.
6. Älä anna vedenpinnan laskea "min" -indikaattorin alapuolelle. Lisää tällöin vettä varoen, ettet anna veden joutua kosketuksiin lämmittimen kanssa.

7. Varmista ennen grillin kytkemistä päälle, että lämmitin on asennettu oikein. Älä koskaan käytä lämmitintä, jos se on irrotettu grillirungosta.
8. Älä koskaan peitä päälle kytkettyä grilliä alumiinifolioilla, astioilla jne. Se saattaa laitetta ylikuumentaa.
9. Ole erityisen varovainen, kun grillaat ruokia, joilla on korkea kosteus tai korkea rasvapitoisuus - ne saattavat syttyä.

#### KONEEN KUVAUS (kuva 1)

Jalusta sisältyy vain AD 6602 -grilliin.

- |                 |                        |
|-----------------|------------------------|
| 1a. Raasta      | 1b. Lämmitin           |
| 1c. Virtajohto. | 1d. Termostaatin nuppi |
| 1e. Grillirunko |                        |

#### ASSEMBLY

Asenna grilliteline AD 6602 kaavien mukaan (kuva 2).

1. Aseta lämmitin (1b) termostaatilla (1d) grillirunkoon (1e).
2. Aseta grilli (1a) grillirunkoon (1e).

#### LAITTEEN KÄYTTÖ

Ennen ensimmäistä käyttöä:

1. Puhdista grilli ja kaikki lisävarusteet huolellisesti.
2. Asenna grilli ASENNUSPisteen mukaisesti.
3. Täytä vesisäiliö "max" -tasolle (kuva 3).
4. Käynnistä grilli. Älä laita mitään telineeseen. Aseta termostaatinuppi keskilämpötilaan. Jätä valvonnassa 20 minuutiksi. Tänä aikana savua ja palavien lämmittimien hajua voi tulla grillistä - varmista hyvä ilmanvaihto.

BBQ:

1. Täytä vesisäiliö "max" -tasolle (kuva 3).
2. Kytke sähkögrilli päälle.
3. Käännä termostaatinuppi "max" -asentoon. Merkkivalo syttyy osoittamaan, että lämmitin toimii.
4. Noin 5-10 minuutin kuluttua lämmitin saavuttaa oikean lämpötilan grillin aloittamiseksi. Laita ruoka telineeseen. Käännä lämpötilanuppi alas
5. Voit säätää grillauslämpötilaa kääntämällä termostaatinuppia. Asetetusta lämpötilasta riippuen lämmitin ja merkkivalo syttyvät ja sammuvat.
6. Grilli voi pitää myös aiemmin valmistetut ruuat lämpiminä - aseta termostaatinuppi lähimpään minimiin.
7. Grillauksen aikana vesi säiliöstä haihtuu. Tarkista vesitaso säännöllisesti, jotta se ei ole pienempi kuin "min" -taso. Ole varovainen, ettet kastele lämmitintä lisäämässä.
8. Kun olet valmis grillittämään, aseta termostaatti asentoon "0" ja poista pistoke pistorasiasta.

#### PUHDISTUS JA HUOLTO

1. Varmista ennen puhdistamista, että grilli on jäähtynyt. Varmista, että pistoke on irrotettu pistorasiasta.
2. Irrota lämmitin ja ohjauspaneeli grillirungosta. Älä koskaan upota lämmitintä ja ohjauspaneelia veteen.
3. Pyyhi lämmitin vain kuivalla liinalla.
4. Puhdista grilli ja grillirunko vedellä lisäämällä astianpesuainetta. Kuiva. Älä käytä voimakkaita pesuaineita tai teräviä liinoja.

#### TEKNISEET TIEDOT

Syöttöjännite: 220-240V ~50/60Hz

Teho: maks. 2000W: 2400W



Kantakaamme huolta ympäristöstä. Pahvipakkauksen pyydämme laittamaan paperikierrätykseen. Polyeteenipussit (PE) tulee laittaa muovien kierrätysastiaan. Loppuun käytetyt laitteet tulee toimittaa asianmukaiseen keräyspisteeseen, koska laitteen sisältämät vaaralliset aineosat voivat olla ympäristölle vahingollisia. Sähkölaite tulee toimittaa siten, että sen uudelleenkäyttö on estetty. Jos laitteessa on paristo, paristo tulee poistaa ja toimittaa erillisesti keräyspisteeseen.

(IT) ITALIANO

CONDIZIONI GENERALI DI SICUREZZA  
ISTRUZIONI IMPORTANTI PER UN USO SICURO  
LEGGERE ATTENTAMENTE E SALVARE PER IL FUTURO

1. Prima di utilizzare il dispositivo, leggere il manuale di istruzioni e seguire le istruzioni in esso contenute. Il produttore non è responsabile per danni causati dall'uso del dispositivo contrario allo scopo previsto o al funzionamento improprio.
2. Il dispositivo è solo per uso domestico. Non utilizzare per altri scopi diversi da quelli previsti.
3. Il dispositivo deve essere collegato solo a una presa con messa a terra 220-240V ~50/60 Hz.

Per aumentare la sicurezza operativa, più dispositivi elettrici non devono essere collegati contemporaneamente a un circuito di corrente.

4. Usare estrema cautela quando si usa il dispositivo quando i bambini sono nelle vicinanze. Non consentire ai bambini di giocare con il dispositivo, non consentire ai bambini o alle persone che non hanno familiarità con il dispositivo di usarlo.
5. **AVVERTENZA:** questa apparecchiatura può essere utilizzata da bambini di età superiore a 8 anni e persone con capacità fisiche, sensoriali o mentali limitate o persone che non hanno esperienza o conoscenza dell'attrezzatura, se ciò viene fatto sotto la supervisione di una persona responsabile per la loro sicurezza o hanno ricevuto loro informazioni sull'uso sicuro del dispositivo e sono consapevoli dei pericoli connessi all'uso. I bambini non devono giocare con l'attrezzatura. La pulizia e la manutenzione del dispositivo non devono essere eseguite da bambini, a meno che non abbiano più di 8 anni e queste attività siano svolte sotto controllo.
6. Scollegare sempre la spina di alimentazione tenendo la presa con la mano dopo l'uso. **NON** tirare il cavo di alimentazione.
7. Non immergere il cavo, la spina e l'intero dispositivo in acqua o altri liquidi. Non esporre il dispositivo a condizioni atmosferiche (pioggia, ecc.) O utilizzare in condizioni di elevata umidità (bagni, case mobili umide).
8. Controllare periodicamente le condizioni del cavo di alimentazione. Se il cavo di alimentazione è danneggiato, deve essere sostituito da un'officina specializzata per evitare pericoli.
9. Non utilizzare l'apparecchio con un cavo di alimentazione danneggiato o se è stato fatto cadere o danneggiato in altro modo o se non funziona correttamente. Non riparare il dispositivo da soli, poiché esiste il rischio di scosse elettriche. Portare il dispositivo danneggiato in un centro di assistenza adeguato per il controllo o la riparazione. Tutte le riparazioni possono essere eseguite solo da punti di assistenza autorizzati. Le riparazioni eseguite in modo errato possono causare gravi pericoli per l'utente.
10. L'apparecchio deve essere posizionato su una superficie fresca e uniforme, lontano da elettrodomestici da cucina caldi come: fornelli elettrici, bruciatori a gas, ecc.
11. Non utilizzare il dispositivo vicino a materiali infiammabili.
12. Il cavo di alimentazione potrebbe non pendere sul bordo di un tavolo o toccare superfici calde.
13. Non lasciare il dispositivo acceso o l'adattatore incustodito quando incustodito.
14. Per fornire una protezione aggiuntiva, è consigliabile installare un dispositivo a corrente residua (RCD) nel circuito elettrico con una corrente residua nominale non superiore a 30



mA. Chiedi a un elettricista per questo.



15. La temperatura delle superfici accessibili di un dispositivo operativo può essere elevata. Non toccare le superfici calde del dispositivo.

16. A causa dell'alta temperatura, prestare attenzione durante la rimozione dei pasti pronti, la rimozione di grassi caldi o altri liquidi caldi. Il vapore caldo può fuoriuscire dal dispositivo.

17. Il dispositivo ha una funzione di riscaldamento. Il dispositivo deve essere usato con cura. Toccare le superfici destinate esclusivamente a questo scopo. Usare indumenti protettivi (guanti da cucina, ecc.)

18. Attendere che il dispositivo si raffreddi prima di riporlo.

19. Non posizionare cartone, carta, plastica o altri oggetti infiammabili o fusibili nel dispositivo.

20. Non mettere porzioni troppo grandi o di dimensioni normali nel dispositivo, poiché ciò potrebbe causare un incendio e distruggere il dispositivo.

21. Il cavo di alimentazione non deve essere posato sopra l'apparecchiatura e non deve toccarsi o trovarsi vicino a superfici calde. Non posizionare il dispositivo sotto una presa elettrica.

22. Non spostare o spostare il dispositivo durante il funzionamento. Dopo aver terminato il lavoro, possono essere spostati solo dopo che si sono raffreddati.

23. Prima e durante l'uso, assicurarsi che il cavo di alimentazione non sia teso su una fiamma libera o altra fonte di calore e su bordi taglienti che possono danneggiare l'isolamento del cavo.

24. Rimuovere tutti gli imballaggi prima del primo utilizzo. Attenzione! Nel caso di un alloggiamento con elementi metallici, su questi elementi può essere teso un film protettivo leggermente visibile, che deve anche essere rimosso.

25. Non coprire MAI il dispositivo durante il funzionamento o quando si è completamente raffreddato, ricordare che gli elementi riscaldanti del dispositivo richiedono tempo per raffreddarsi completamente.

26. **ATTENZIONE** deve essere esercitato se si utilizza il dispositivo su superfici sensibili alle alte temperature. Si consiglia di utilizzare cuscinetti isolanti

27. Il dispositivo non può essere utilizzato con interruttori orari esterni o altri sistemi di controllo remoto separati.

#### CONDIZIONI SPECIFICHE DI SICUREZZA

1. Posizionare sempre la griglia a distanza di sicurezza da oggetti infiammabili.

2. Non toccare mai le parti metalliche della griglia quando l'apparecchio è collegato!

3. Prestare particolare attenzione alle parti calde o taglienti della griglia. Si consiglia di utilizzare guanti protettivi durante la preparazione del cibo.

4. Quando si utilizza la griglia elettrica, non utilizzare mai sostanze infiammabili (carbone, carbone, solventi, ecc.) Per aumentare la temperatura.

5. Riempire sempre il serbatoio dell'acqua con acqua prima di grigliarlo in modo che il suo livello sia compreso tra gli indicatori "min" e "max".

6. Evitare che il livello dell'acqua scenda al di sotto dell'indicatore "min". In questo caso,

aggiungere acqua, facendo attenzione a non far entrare l'acqua in contatto con il riscaldatore.

7. Prima di accendere la griglia, assicurarsi che il riscaldatore sia installato correttamente. Non utilizzare mai il riscaldatore se è scollegato dal corpo della griglia.

8. Non coprire mai la griglia accesa con un foglio di alluminio, stoviglie, ecc. Potrebbe surriscaldare il dispositivo.

9. Prestare particolare attenzione quando si grigliano alimenti con elevata umidità o alto contenuto di grassi: potrebbero incendiarsi.

#### DESCRIZIONE DELLA MACCHINA (Fig. 1)

Il supporto è incluso solo nella griglia AD 6602.

- |                           |                         |
|---------------------------|-------------------------|
| 1a. Grata                 | 1b. Riscaldatore        |
| 1c. Cavo di alimentazione | 1d. Manopola termostato |
| 1e. Corpo della griglia   |                         |

#### MONTAGGIO

Montare la griglia grill AD 6602 secondo lo schema (Fig. 2).

1. Collocare il riscaldatore (1b) con il termostato (1d) sul corpo della griglia (1e).
2. Posizionare la griglia (1a) sul corpo della griglia (1e).

#### USO DELL'APPARECCHIO

Prima del primo utilizzo:

1. Pulire accuratamente la griglia e tutti gli accessori.
2. Montare la griglia in base al punto di INSTALLAZIONE.
3. Riempire il serbatoio dell'acqua fino al livello "max" (Fig. 3).
4. Avvia la griglia. Non mettere nulla sul rack. Impostare la manopola del termostato su media temperatura. Lasciare sotto supervisione per 20 minuti. Durante questo periodo, il fumo e l'odore dei caloriferi in fiamme potrebbero fuoriuscire dalla griglia - assicurare una buona ventilazione.

BBQ:

1. Riempire il serbatoio dell'acqua fino al livello "max" (Fig. 3).
2. Accendere la griglia elettrica.
3. Ruotare la manopola del termostato in posizione "max". La spia si accenderà per indicare che il riscaldatore funziona.
4. Dopo circa 5-10 minuti, il riscaldatore raggiungerà la giusta temperatura per iniziare a grigliare. Metti il cibo sulla griglia. Abbassa la manopola della temperatura
5. È possibile regolare la temperatura della griglia ruotando la manopola del termostato. A seconda della temperatura impostata, il riscaldatore e la spia si accendono e si spengono.
6. La griglia può anche mantenere caldo il cibo precedentemente preparato - impostare la manopola del termostato al minimo più vicino.
7. Durante la cottura alla griglia, l'acqua del serbatoio evapora. Controllare regolarmente il livello dell'acqua in modo che non sia inferiore al livello "min". Fare attenzione a non bagnare il riscaldatore durante il rabbocco.
8. Al termine della cottura, impostare il termostato in posizione "0" e rimuovere la spina dalla presa.

#### PULIZIA E MANUTENZIONE

1. Prima della pulizia, assicurarsi che la griglia si sia raffreddata. Assicurarsi che la spina di alimentazione sia scollegata dalla presa.
2. Scollegare il riscaldatore e il pannello di controllo dal corpo della griglia. Non immergere mai il riscaldatore e il pannello di controllo in acqua.
3. Pulire la stufa solo con un panno asciutto.
4. Pulire la griglia e il corpo della griglia in acqua con l'aggiunta di detersivo per piatti. Asciutto. Non utilizzare detersivi aggressivi o panni appuntiti.

#### DATI TECNICI

Tensione di alimentazione: 220-240V ~50/60Hz

Potenza: 2000 W max: 2400 W.



Prendersi cura dell'ambiente

Gli imballi di cartone devono essere smaltiti nel contenitore per la carta. I sacchetti di polietilene (PE) vanno gettati nel contenitore per la plastica. L'apparecchio usato deve essere rottamato presso un centro di raccolta autorizzato, poiché contiene elementi pericolosi che potrebbero costituire una minaccia per l'ambiente. I dispositivi elettrici devono essere resi al fine di evitare il loro riutilizzo. Se il dispositivo contiene una batteria, deve essere rimossa e smaltita separatamente in un punto di raccolta.

Non gettare l'apparecchio nei contenitori dei rifiuti urbani!

OPĆI UVJETI SIGURNOSTI  
VAŽNE UPUTE ZA SIGURNU UPORABU  
PROČITAJTE UPOZORENJE i uštedite za budućnost

1. Prije upotrebe uređaja, pročitajte priručnik s uputama i slijedite upute sadržane u njemu. Proizvođač ne odgovara za štetu nastalu upotrebom uređaja suprotno njegovoj predviđenoj namjeni ili nepravilnom radu.
2. Uređaj je namijenjen samo kućnoj uporabi. Ne koristite za druge svrhe koje nisu prema njegovoj predviđenoj namjeni.
3. Uređaj treba spojiti samo na uzemljenu utičnicu 220-240V ~50/60Hz. Da bi se povećala operativna sigurnost, više električnih uređaja ne smije istovremeno biti povezano na jedan strujni krug.
4. Budite izuzetno oprezni kada koristite uređaj kada su djeca u blizini. Ne dopustite djeci da se igraju s uređajem, ne dopustite djeci ili osobama koje nisu upoznate s uređajem.
5. **UPOZORENJE: Ovu opremu mogu koristiti djeca starija od 8 godina i osobe ograničene tjelesne, senzorne ili mentalne sposobnosti, ili ljudi koji nemaju iskustva ili znanje o uređaju, ako se to radi pod nadzorom odgovorne osobe radi njihove sigurnosti ili su im odobreni podaci o sigurnoj upotrebi uređaja i svjesni su opasnosti upotrebe uređaja. Djeca se ne bi trebala igrati s opremom. Čišćenje i održavanje uređaja ne smiju obavljati djeca, osim ako imaju više od 8 godina i ove aktivnosti se izvode pod nadzorom.**
6. Uvijek isključite utikač držeći utičnicu rukom nakon uporabe. NE povlačite kabel za napajanje.
7. Ne uranjajte kabel, utikač i cijeli uređaj u vodu ili bilo koju drugu tekućinu. Ne izlažite uređaj atmosferskim uvjetima (kiša, itd.) Ili ne koristite u uvjetima visoke vlage (kupaonice, vlažne mobilne kućice).
8. Povremeno provjeravajte stanje kabela za napajanje. Ako je mrežni kabel oštećen, zamijenite ga specijaliziranoj servisnoj službi kako biste izbjegli opasnost.
9. Ne koristite uređaj s oštećenim kablom za napajanje ili ako je ispao ili oštećen na bilo koji drugi način ili ako ne radi ispravno. Ne popravljajte uređaj sami jer postoji opasnost od električnog udara. Oštećeni uređaj odnesite u odgovarajući servisni centar radi provjere ili popravka. Sve popravke smiju obavljati samo ovlašteni servisi. Nepravilno izvedeni popravci mogu ozbiljno opasiti za korisnika.
10. Uređaj treba postaviti na hladnu, ravnomjernu površinu, daleko od vrućih kuhinjskih uređaja kao što su: električni štednjak, plinski plamenik itd.
11. Ne koristite uređaj u blizini zapaljivih materijala.
12. Kabel napajanja možda ne visi preko ruba stola ili dodiruje vruće površine.
13. Ne ostavljajte uređaj uključenim ili adapter bez nadzora bez nadzora.
14. Da biste osigurali dodatnu zaštitu, preporučljivo je u električni krug instalirati zaostalu struju (RCD), nazivna zaostala struja ne veća od 30 mA. Pitajte za to električara.



15. Temperatura pristupačnih površina operativnog uređaja može biti visoka. Ne dirajte vruće površine uređaja.

16. Zbog visoke temperature treba biti oprezan pri uklanjanju gotovih jela, uklanjanju vruće masti ili drugih vrućih tekućina. Vruća para može nestati iz uređaja.

17. Uređaj ima funkciju grijanja. Uređaj treba koristiti pažljivo. Dodirite površine namijenjene samo za ovu svrhu. Koristite zaštitnu odjeću (kuhinjske rukavice, itd.)

18. Pričekajte da se uređaj ohladi prije pohrane.

19. Ne stavljajte karton, papir, plastiku ili druge zapaljive ili topljive predmete u uređaj.

20. U uređaj ne stavljajte prevelike ili pune dijelove jer to može izazvati požar i uništiti uređaj.

21. Kabl za napajanje ne smije se postavljati iznad opreme i ne smije dodirnuti ili ležati u blizini vrućih površina. Ne stavljajte uređaj ispod električne utičnice.

22. Ne mičite i ne premještajte uređaj tijekom rada. Nakon završetka radova mogu se premjestiti tek nakon što se ohlade.

23. Prije i za vrijeme provjerite da kabel za napajanje nije ispružen preko otvorenog plamena ili drugog izvora topline, te na oštrim rubovima koji mogu oštetiti izolaciju kabela.

24. Prije prve uporabe uklonite svu ambalažu. Pažnja! U slučaju kućišta s metalnim elementima, preko ovih se elemenata može razvući malo vidljivi zaštitni film koji se također mora ukloniti.

25. NIKADA ne pokrivajte uređaj tijekom rada ili kada se potpuno ohladio, imajte na umu da grijaćim elementima uređaja treba vremena da se potpuno ohlade.

26. OPREZ treba obaviti ako uređaj koristite na površinama osjetljivim na visoke temperature. Preporučuje se upotreba izolacijskih jastučića

27. Uređaj se ne može koristiti s vanjskim vremenskim prekidačima ili drugim zasebnim daljinskim upravljačkim sustavima.

### **POSEBNI SIGURNOSNI UVJETI**

1. Roštilj uvijek postavljajte na sigurnoj udaljenosti od zapaljivih predmeta.

2. Nikada ne dirajte metalne dijelove roštilja kada je aparat uključen u struju!

3. Obratite posebnu pozornost na vruće ili oštre dijelove roštilja. Prilikom pripreme hrane preporučuje se korištenje zaštitnih rukavica.

4. Pri korištenju električnog roštilja nikada ne koristite zapaljive tvari (drveni ugljen, raspaljač, otapala itd.) Za povećanje temperature.

5. Uvijek napunite spremnik za vodu prije roštiljanja tako da je njegova razina između pokazatelja "min" i "max".

6. Ne dopustite da nivo vode padne ispod pokazatelja "min". U tom slučaju dodajte vodu pazeći da voda ne dođe u dodir s grijačem.

7. Prije uključivanja roštilja, provjerite je li grijač ispravno postavljen. Nikada ne radite grijač ako je odvojen od kućišta roštilja.

8. Nikada ne prekrivajte uključeni grill aluminijskom folijom, posuđem itd. Može se pregrijati uređaj.

9. Posebno pazite na roštilju namirnica s visokom vlagom ili visokim udjelom masti - one se mogu zapaliti.

## OPIS STROJA (Sl. 1)

Postolje je uključeno u roštilj AD 6602.

- |                        |               |
|------------------------|---------------|
| 1a. Rešetka            | 1b. Grijač    |
| 1c. Kabl za napajanje  | 1d. Termostat |
| 1e. Tijelo sa roštilja |               |

## SKUPŠTINA

Montirajte grill stalak AD 6602 prema shemi (Sl. 2).

1. Postavite grijač (1b) s termostatom (1d) na kućište roštilja (1e).
2. Postavite roštilj (1a) na tijelo roštilja (1e).

## KORIŠTENJE UREĐAJA

Prije prve upotrebe:

1. Temeljito očistite grill i svu dodatnu opremu.
2. Sklopite roštilj prema točki UGRADNJA.
3. Napunite spremnik za vodu do "max" razine (Sl. 3).
4. Pokrenite roštilj. Ne stavljajte ništa na stalak. Postavite gumb termostata na srednju temperaturu. Ostavite pod nadzorom 20 minuta. Za to vrijeme iz roštilja može izaći dim i miris zapaljenih grijača - osigurati dobru ventilaciju.

Roštilj:

1. Napunite spremnik za vodu do "max" razine (Sl. 3).
2. Uključite električni grill.
3. Okrenite gumb termostata u položaj "max". Uključit će se indikatorna lampica koja pokazuje da grijač radi.
4. Nakon otprilike 5-10 minuta, grijač će dostići pravu temperaturu za početak pečenja. Stavite hranu na stalak. Isključite gumb za temperaturu
5. Možete podesiti temperaturu roštilja okretanjem gumba termostata. Ovisno o postavljenoj temperaturi, grijač i indikatorna lampica uključit će se i isključiti.
6. Roštilj također može držati prethodno pripremljenu hranu toplom - postavite gumb termostata na najmanju moguću mjeru.
7. Tijekom roštiljanja voda iz spremnika isparava. Redovito provjeravajte nivo vode tako da ne bude niži od „min“. Pazite da pri topljenju ne navlažite grijač.
8. Kada završite s roštiljem, postavite termostat u položaj "0" i izvadite utikač iz utičnice.

## ČIŠĆENJE I ODRŽAVANJE

1. Prije čišćenja provjerite je li se roštilj ohladio. Provjerite je li utikač isključen iz utičnice.
2. Odspojite grijač i upravljačku ploču s tijela rešetke. Nikada ne uranjajte grijač i upravljačku ploču u vodu.
3. Obrišite grijač samo suhom krpom.
4. Očistite grill i grill tijelo u vodi uz dodatak tekućine za pranje posuda. Suha. Ne koristite jake deterdžente ili oštre krpe.

## TEHNIČKI PODACI

Napon napajanja: 220-240V ~50/60Hz

Snaga: 2000W max: 2400W



Vodimo brigu o prirodnom okolišu. Kartonsku ambalažu molimo prenijeti na otpadni papir. Polietilen (PE) vreće bacati u kontejner za plastiku. Istrošena oprema treba biti premještena na prikladno mjesto za pohranu, jer sadrže u uređaju opasne tvari mogu predstavljati opasnost za okoliš. Električni uređaj mora biti predat u takvom stanju da se smanji mogućnost njegove ponovne upotrebe. Ako vaš uređaj ima baterije, treba njih ukloniti i predati na mjesto za pohranu odvojeno.

(SV) SVENSKA

## ALLMÄNNA SÄKERHETSVILLKOR VIKTIGA INSTRUKTIONER FÖR SÄKER ANVÄNDNING LÄS NU OCH SPARA FÖR FRAMTID

1. Innan du använder enheten, läs bruksanvisningen och följ instruktionerna i den. Tillverkaren ansvarar inte för skador orsakade av att använda enheten i strid med dess avsedda syfte eller felaktig användning.
2. Enheten är endast avsedd för hemmabruk. Använd inte för andra ändamål som inte är avsedda för det.

3. Enheten ska endast anslutas till ett jordat uttag 220-240V ~50/60Hz.

För att öka driftsäkerheten bör flera elektriska enheter inte anslutas till en strömkrets samtidigt.

4. Var försiktig när du använder enheten när barn är i närheten. Låt inte barn leka med enheten, låt inte barn eller personer som inte känner till enheten använda den.

**5. VARNING: Denna utrustning kan användas av barn över 8 år och personer med begränsad fysisk, sensorisk eller mental förmåga, eller personer som inte har erfarenhet eller kunskap om utrustningen, om detta görs under övervakning av en ansvarig person för deras säkerhet eller har fått dem information om säker användning av enheten och är medvetna om farorna med att använda den. Barn ska inte leka med utrustningen. Rengöring och underhåll av enheten bör inte utföras av barn, såvida de inte är över 8 år gamla och dessa aktiviteter utförs under övervakning.**

6. Koppla alltid ur nätkontakten genom att hålla uttaget med handen efter användning. Dra inte i nätsladden.

7. Sänk inte ned kabeln, kontakten och hela enheten i vatten eller någon annan vätska. Utsätt inte enheten för atmosfäriska förhållanden (regn, etc.) eller användning vid förhållanden med hög luftfuktighet (badrum, fuktiga husbilar).

8. Kontrollera regelbundet nätkabelns tillstånd. Om nätsladden är skadad bör den bytas ut av en specialistverkstad för att undvika fara.

9. Använd inte apparaten med en skadad nätsladd eller om den har tappats eller skadats på något annat sätt eller om den inte fungerar korrekt. Reparera inte enheten själv eftersom det finns risk för elektrisk stöt. Ta den skadade enheten till ett lämpligt servicecenter för kontroll eller reparation. Alla reparationer får endast utföras av auktoriserade servicepunkter. Felaktigt utförda reparationer kan orsaka allvarig fara för användaren.

10. Apparaten ska placeras på en sval, jämn yta, borta från heta köksapparater som: elektrisk spis, gasbrännare, etc.

11. Använd inte enheten i närheten av brandfarliga material.

12. Nätkabeln kanske inte hänger över kanten på ett bord eller vidrör heta ytor.

13. Lämna inte enheten påslagen eller adaptern utan övervakning när den inte övervakas.

14. För att ge ytterligare skydd rekommenderas det att installera en restströmsenhet (RCD) i den elektriska kretsen med en nominell restström som inte överstiger 30 mA. Fråga en elektriker för detta.



15. Temperaturen på tillgängliga ytor på en manöveranordning kan vara hög. Rör inte vid enhetens heta ytor.

16. På grund av den höga temperaturen bör man vara försiktig när du tar bort färdiga måltider, tar bort hett fett eller andra heta vätskor. Varm ånga kan komma från enheten.

17. Enheten har en värmefunktion. Enheten ska användas med försiktighet. Beröringsytor avsedda endast för detta ändamål. Använd skyddskläder (kökshandskar osv.)

18. Vänta tills enheten har svalnat före lagring.

19. Placera inte kartong, papper, plast eller andra brandfarliga eller smältbara föremål i

enheten.

20. Lagg inte för stora eller stora delar i enheten, eftersom det kan orsaka brand och förstöra enheten.

21. Nätkabeln får inte läggas ovanför utrustningen och får inte vidröra eller ligga nära heta ytor. Placera inte enheten under ett eluttag.

22. Flytta eller flytta inte enheten under drift. Efter avslutat arbete kan de bara flyttas efter att de har svalnat.

23. Före och under användning, se till att nätsladden inte är utsträckt över en öppen låga eller annan värmekälla och på vassa kanter som kan skada sladdens isolering.

24. Ta bort all förpackning före första användning. Uppmärksamhet! När det gäller ett hölje med metallelement kan en lätt synlig skyddsfilm sträckas över dessa element, som också måste tas bort.

25. Täck ALDRIG enheten under drift eller när den har helt svalnat, kom ihåg att enhetens värmeelement kräver tid att svalna helt.

26. FÖRSIKTIGHET bör vidtas om du använder enheten på ytor som är känsliga för höga temperaturer. Det rekommenderas att använda isoleringsdynor

27. Enheten kan inte användas med externa tidsomkopplare eller andra separata fjärrkontrollsystem.

### **SÄRSKILDA SÄKERHETSVILLKOR**

1. Placera alltid grillen på säkert avstånd från brandfarliga föremål.

2. Rör aldrig vid metalldelarna på grillen när apparaten är ansluten!

3. Var särskilt uppmärksam på heta eller vassa delar av grillen. Det rekommenderas att använda skyddshandskar vid matlagning.

4. Använd aldrig brandfarliga ämnen (kol, tändning, lösningsmedel etc.) när du använder den elektriska grillen för att höja temperaturen.

5. Fyll alltid vattenbehållaren med vatten innan du grillar så att nivån ligger mellan indikatorerna "min" och "max".

6. Låt inte vattennivån sjunka under "min" -indikatorn. Lägg i detta fall till vatten och var försiktig så att vattnet inte kommer i kontakt med värmaren.

7. Se till att värmaren är korrekt installerad innan du slår på grillen. Använd aldrig värmaren om den är frånkopplad från grillkroppen.

8. Täck aldrig den tillslagna grillen med aluminiumfolie, diskar etc. Det kan överhettas enheten.

9. Var särskilt försiktig när du grillar mat med hög luftfuktighet eller högt fettinnehåll - de kan antända.

#### **BESKRIVNING AV MASKINEN (Fig. 1)**

Stativet ingår endast i AD 6602-grillen.

- |                 |                   |
|-----------------|-------------------|
| 1a. Riv         | 1b. Värmare       |
| 1c. Ström kabel | 1d. Termostatvred |
| 1e. Grillkaross |                   |

#### **HOPSÄTTNING**

Montera grillstället AD 6602 enligt diagrammet (Fig. 2).

1. Placera värmaren (1b) med termostat (1d) på grillkroppen (1e).
2. Placera grillen (1a) på grillkroppen (1e).

## ANVÄNDER APPARATET

Före första användningen:

1. Rengör grillen och alla tillbehör noggrant.
2. Montera grillen enligt INSTALLATIONspunkten.
3. Fyll vattentanken till "max" -nivån (Bild 3).
4. Starta grillen. Lägg inte något på racket. Ställ in termostatvredet till medel temperatur. Lämna under övervakning i 20 minuter. Under denna tid kan rök och lukten av brinnande värmare komma ut från grillen - se till god ventilation.

BBQ:

1. Fyll vattentanken till "max" -nivån (Bild 3).
2. Slå på den elektriska grillen.
3. Vrid termostatvredet till "max" -läget. Kontrolllampan tänds för att indikera att värmaren fungerar.
4. Efter cirka 5-10 minuter når värmaren rätt temperatur för att börja grilla. Sätt mat på racket. Stäng av temperaturknappen
5. Du kan justera grilltemperaturen genom att vrida på termostatvredet. Beroende på den inställda temperaturen tänds och stängs värmaren och kontrolllampan.
6. Grillen kan också hålla den tidigare tillagade maten varm - ställ termostatvredet på det närmaste till minimum.
7. Under grillen förångas vatten från tanken. Kontrollera vattennivån regelbundet så att den inte är mindre än "min" -nivån. Var noga med att inte våta värmaren när du fyller på.
8. När du är klar med att grilla, ställ in termostaten i läge "0" och ta ut kontakten ur uttaget.

## STÄDNING OCH UNDERHÅLL

1. Se till att grillen har svalnat före rengöring. Se till att nätkontakten är ansluten till eluttaget.
2. Koppla bort värmaren och kontrollpanelen från grillkroppen. Sänk aldrig ner värmaren och kontrollpanelen i vatten.
3. Torka av värmaren endast med en torr trasa.
4. Rengör grillen och grillkroppen i vatten med tillsats av diskmedel. Torr. Använd inte starka tvättmedel eller vassa trasor.

## TEKNISK DATA

Matningsspänning: 220-240V ~50/60Hz

Effekt: 2000W max: 2400W



Vi sköter om miljön. Överlämna förpackningar i kartong till pappersavfall. Polyetylsäckar (PE) slängs i avfallsbehållare för plast. Man bör lämna en gammal apparat till en riktig återvinningscentral, eftersom farliga komponenter i apparaten kan orsaka fara till miljön. En elektrisk apparat bör lämnas för att minska förnyad användning av denna. Om apparaten innehåller batterier, bör man ta bort dem och lämna dem separat till återvinningscentraler.

## (DK) DANSKI

### GENERELLE SIKKERHEDSBETINGELSER VIGTIGE INSTRUKTIONER FOR SIKKER BRUG LÆS OMHANDLIG OG SPAR FOR FREMTID

1. Før du bruger enheden, skal du læse brugsanvisningen og følge instruktionerne i den. Producenten er ikke ansvarlig for skader forårsaget af brug af enheden i modsætning til dets tilsigtede formål eller forkert betjening.
2. Enheden er kun til hjemmebrug. Brug ikke til andre formål, der ikke er beregnet til dets tilsigtede formål.
3. Enheden skal kun tilsluttes et jordforbundet 220-240V ~50/60Hz.  
For at øge driftssikkerheden skal flere elektriske enheder ikke tilsluttes et strømkredsløb på samme tid.
4. Vær meget forsigtig, når du bruger enheden, når børn er i nærheden. Lad ikke børn lege med enheden, lad ikke børn eller personer, der ikke kender enheden, bruge den.
5. **ADVARSEL: Dette udstyr kan bruges af børn over 8 år og personer med begrænset fysisk, sensorisk eller mental evne, eller personer, der ikke har erfaring eller viden om udstyret, hvis dette sker under opsyn af en ansvarlig person for deres sikkerhed eller har fået dem oplysninger om sikker brug af enheden og er**



**opmærksomme på farerne ved at bruge det. Børn bør ikke lege med udstyret. Rengøring og vedligeholdelse af enheden bør ikke udføres af børn, medmindre de er over 8 år gamle, og disse aktiviteter udføres under opsyn.**

6. Frakobl altid strømstikket ved at holde stikket med hånden efter brug. Træk IKKE i netledningen.

7. Sænk ikke kablet, stikket og hele enheden i vand eller anden væske. Udsæt ikke enheden for atmosfæriske forhold (regn osv.) Eller brug under forhold med høj luftfugtighed (badeværelser, fugtige mobilhomes).

8. Kontroller periodisk strømkablets tilstand. Hvis strømkablet er beskadiget, skal det udskiftes af et specialværksted for at undgå fare.

9. Brug ikke apparatet med et beskadiget strømkabel, eller hvis det er faldet eller beskadiget på anden måde, eller hvis det ikke fungerer korrekt. Reparer ikke enheden selv, da der er risiko for elektrisk stød. Tag den beskadigede enhed til et passende servicecenter for kontrol eller reparation. Alle reparationer må kun udføres af autoriserede servicepunkter. Forkert udførte reparationer kan medføre alvorlig fare for brugeren.

10. Apparatet skal placeres på en kølig, jævn overflade væk fra varme køkkenapparater som: elektrisk komfur, gasbrænder osv.

11. Brug ikke enheden i nærheden af brandfarlige materialer.

12. Netledningen hænger muligvis ikke over kanten af et bord eller rører ved varme overflader.

13. Lad ikke enheden være tændt eller adapteren uden opsyn, når den ikke er tilsyn.

14. For at yde yderligere beskyttelse anbefales det at installere en reststrømsenhed (RCD) i det elektriske kredsløb med en nominel reststrøm på ikke over 30 mA. Spørg en elektriker til dette.



15. Temperaturen på tilgængelige overflader på en betjeningsenhed kan være høj. Rør ikke ved de varme overflader på enheden.

16. På grund af den høje temperatur, skal man være forsigtig, når man fjerner færdigretter, fjerner varmt fedt eller andre varme væsker. Varm damp kan komme ud af enheden.

17. Enheden har en opvarmningsfunktion. Enheden skal bruges med omhu.

Berøringsoverflader, der kun er beregnet til dette formål. Brug beskyttelsesbeklædning (køkkenhandsker osv.)

18. Vent, indtil enheden er kølet af, før den opbevares.

19. Anbring ikke pap, papir, plastik eller andre antændelige eller smeltelige genstande i enheden.

20. Læg ikke for store eller store størrelser i enheden, da dette kan forårsage brand og ødelægge enheden.

21. Netledningen må ikke lægges over udstyret og må ikke berøre eller ligge i nærheden af varme overflader. Anbring ikke enheden under en stikkontakt.

22. Flyt eller flyt ikke enheden under betjening. Efter endt arbejde kan de kun flyttes, når de er kølet af.

23. Før og under brug skal du sørge for, at netledningen ikke strækkes over en åben

flamme eller anden varmekilde og på skarpe kanter, der kan skade ledningens isolering.

24. Fjern al emballage før første brug. Opmærksomhed! I tilfælde af et hus med metalelementer kan en let synlig beskyttelsesfilm strækkes over disse elementer, som også skal fjernes.

25. Dæk ALDRIG enheden under drift eller når den er helt afkølet, skal du huske, at enhedens varmeelementer kræver tid til at køle helt ned.

26. FORSIGTIG skal udvises, hvis du bruger enheden på overflader, der er følsomme over for høje temperaturer. Det anbefales at bruge isoleringspuder

27. Enheden kan ikke bruges med eksterne tidsafbrydere eller andre separate fjernbetjeningssystemer.

### SÆRLIGE SIKKERHEDSBETINGELSER

1. Placer altid grillen i sikker afstand fra antændelige genstande.

2. Rør aldrig ved metaldelene på grillen, når apparatet er tilsluttet!

3. Vær særlig opmærksom på varme eller skarpe dele af grillen. Det anbefales at bruge beskyttelseshandsker, når du tilbereder mad.

4. Brug aldrig brændbare stoffer (trækul, fyring, opløsningsmidler osv.) Til at hæve temperaturen, når du bruger den elektriske grill.

5. Fyld altid vandbeholderen med vand, inden du griller, så niveauet er mellem indikatorerne "min" og "max".

6. Lad ikke vandstanden falde under indikatoren "min". I dette tilfælde skal du tilføje vand og være forsigtig med ikke at lade vandet komme i kontakt med varmeapparatet.

7. Sørg for, at varmeapparatet er korrekt installeret, før du tænder for grillen. Brug aldrig varmeapparatet, hvis det er koblet fra grillhuset.

8. Dæk aldrig den tændte grill med aluminiumsfolie, opvask osv. Det kan muligvis overophedes enheden.

9. Vær særlig forsigtig, når du griller fødevarer med høj luftfugtighed eller højt fedtindhold - de kan antændes.

### BESKRIVELSE AF MASKINEN (Fig. 1)

Stativet er kun inkluderet i AD 6602-grillen.

- |                |                   |
|----------------|-------------------|
| 1a. Rib        | 1b. Varmeapparat  |
| 1c. Strømkabel | 1d. Termostatknop |
| 1e. Grillkrop  |                   |

### MONTAGE

Saml grillholderen AD 6602 i henhold til diagrammet (fig. 2).

1. Placer varmeapparatet (1b) med termostat (1d) på grilllegemet (1e).

2. Placer grillen (1a) på grilllegemet (1e).

### BRUG AF APPARATET

Før første brug:

1. Rengør grillen og alt tilbehør grundigt.

2. Saml grillen i henhold til INSTALLATIONspunktet.

3. Fyld vandtanken til "max" niveau (fig. 3).

4. Start grillen. Læg ikke noget på stativet. Indstil termostatknappen til medium temperatur. Lad være under opsyn i 20 minutter. I løbet af denne tid kan røg og lugten af brændende varmeovne komme ud af grillen - sikre god ventilation.

BBQ:

1. Fyld vandtanken til "max" niveau (fig. 3).

2. Tænd for den elektriske grill.

3. Drej termostatknappen til "max" position. Indikatorlampen lyser for at indikere, at varmelegemet fungerer.

4. Efter ca. 5-10 minutter når opvarmningen den rigtige temperatur for at begynde at grille. Læg mad på stativet. Sluk for temperaturknappen
5. Du kan justere grilltemperaturen ved at dreje termostatknapen. Afhængig af den indstillede temperatur, tændes og slukkes varmeelementet og indikatorlampen.
6. Grillen kan også holde den tidligere tilberedte mad varm - indstil termostatknapen på det tættest på minimum.
7. Under grillning fordampes vand fra tanken. Kontroller vandstanden regelmæssigt, så den ikke er mindre end "min" -niveaet. Pas på ikke at fugtige varmelegemet, når du fylder på.
8. Når du er færdig med at grille, skal du indstille termostaten til position "0" og fjerne stikket fra stikkontakten.

#### RENGØRING OG VEDLIGEHOLDELSE

1. Sørg for, at grillen er kølet af før rengøring. Sørg for, at stikket ikke er tilsluttet stikkontakten.
2. Frakobl varmeapparatet og kontrolpanelet fra grillhuset. Nedsæk aldrig varmeapparatet og kontrolpanelet i vand.
3. Aftør varmeapparatet kun med en tør klud.
4. Rengør grillen og grilllegemet i vand med tilsætning af opvaskemiddel. Tør. Brug ikke stærke rengøringsmidler eller skarpe klude.

#### TEKNISK DATA

Forsyningsspænding: 220-240V ~50/60Hz

Effekt: 2000W max: 2400W



Af hensyn til miljøet. Venligst overfør papemballage til affaldspapir. Hæld polyethylenposer (PE) i plastbeholderen Slidt enhed skal returneres til det relevante punkt opbevaring, fordi det er farligt i enheden ingredienser kan udgøre en trussel for miljøet. Den elektriske enhed skal overleveres for at begrænse dets genanvendelse og brug. Hvis i enheden der er batterier, fjern dem og vende tilbage til punktet opbevares separat.

### (UA) УКРАЇНСЬКА

#### ЗАГАЛЬНІ УМОВИ БЕЗПЕКИ

#### ВАЖЛИВІ Вказівки щодо безпечного використання ЧИТАЙТЕ ДЕРЖАВНО І ЗАБЕЗПЕЧУЙТЕ НА МАЙБУТНЄ

1. Перш ніж користуватися пристроєм, прочитайте інструкцію та дотримуйтеся інструкцій, що містяться в ньому. Виробник не несе відповідальності за збитки, спричинені використанням пристрою всупереч його передбачуваному призначенню або неправильній експлуатації.
2. Пристрій призначений лише для домашнього використання. Не використовуйте для інших цілей, які не призначені за призначенням.
3. Пристрій слід підключати лише до заземленої розетки 220-240V ~50/60Гц. Для підвищення експлуатаційної безпеки кілька електричних пристроїв не повинні підключатися одночасно до одного ланцюга струму.
4. Будьте дуже обережні, коли користуєтесь пристроєм, коли діти поруч. Не дозволяйте дітям грати з пристроєм, не дозволяйте дітям або людям, незнайомим пристроєм, користуватися ним.
5. **ПОПЕРЕДЖЕННЯ:** Цим обладнанням можуть користуватися діти старше 8 років та люди з обмеженими фізичними, сенсорними або розумовими здібностями, або люди, які не мають досвіду чи знань щодо обладнання, якщо це робиться під наглядом відповідальної особи. для їх безпеки або надано їм інформацію про безпечне користування пристроєм та знають про небезпеку його використання. Діти не повинні грати з обладнанням. Чищення та обслуговування приладу не повинно здійснюватися дітьми, якщо вони не перевищують 8 років і ці заходи проводяться під наглядом.
6. Завжди від'єднуйте шнур живлення, тримаючи розетку рукою після використання.

НЕ тягніть за шнур живлення.

7. Не занурюйте кабель, вилку та весь пристрій у воду або будь-яку іншу рідину. Не піддавайте пристрій атмосферним умовам (дощ тощо) і не використовуйте в умовах підвищеної вологості (ванні кімнати, вологі мобільні будинки).

8. Періодично перевіряйте стан шнура живлення. Якщо шнур живлення пошкоджений, його слід замінити в спеціалізованому ремонтному центрі, щоб уникнути небезпеки.

9. Не використовуйте прилад із пошкодженим шнуром живлення або якщо він був випав або пошкоджений будь-яким іншим способом або якщо він не працює належним чином. Не ремонтуйте пристрій самостійно, оскільки є ризик ураження електричним струмом. Віднесіть пошкоджений пристрій у відповідний сервісний центр для перевірки чи ремонту. Всі ремонти можуть проводити тільки авторизовані сервісні пункти.

Неправильно виконаний ремонт може становити серйозну небезпеку для користувача.

10. Прилад слід розміщувати на прохолодній рівній поверхні, подалі від гарячих кухонних приладів, таких як: електрична плита, газовий конфорка тощо.

11. Не використовуйте пристрій поблизу легкозаймистих матеріалів.

12. Шнур живлення може не висіти за край столу або торкатися гарячих поверхонь.

13. Не залишайте пристрій увімкненим або адаптер без нагляду, коли його немає без нагляду.

14. Для забезпечення додаткового захисту доцільно встановити в електричному ланцюзі пристрій залишкового струму (RCD) з номінальним залишковим струмом не більше 30 мА. Запитайте про це електрика.



15. Температура доступних поверхонь операційного пристрою може бути високою. Не торкайтеся гарячих поверхонь пристрою.

16. У зв'язку з високою температурою слід бути обережними при прийомі готових страв, видаленні гарячого жиру чи інших гарячих рідин. Гаряча пара може вийти з пристрою.

17. Прилад має функцію нагріву. Застосовувати прилад слід обережно. Дотикові поверхні, призначені лише для цієї мети. Використовуйте захисний одяг (кухонні рукавички тощо)

18. Зачекайте, поки пристрій охолоне перед зберіганням.

19. Не кладіть в пристрій картону, паперу, пластику чи інших легкозаймистих або легкозаймистих предметів.

20. Не ставте в пристрій занадто великі або повнорозмірні порції, оскільки це може спричинити пожежу та знищити пристрій.

21. Шнур живлення не повинен бути прокладений над обладнанням і не повинен торкатися або лежати біля гарячих поверхонь. Не кладіть прилад під електричну розетку.

22. Не переміщуйте та не рухайте пристрій під час роботи. Після закінчення роботи їх можна пересувати лише після того, як вони охолонуть.

23. Перед та під час використання переконайтесь, що шнур живлення не натягується над відкритим полум'ям або іншим джерелом тепла та на гострі краї, які можуть пошкодити ізоляцію шнура.

24. Вийміть всю упаковку перед першим використанням. Увага! У випадку з корпусом з металевими елементами над цими елементами можна натягнути трохи помітну захисну плівку, яку також потрібно зняти.

25. НІКОЛИ не накривайте прилад під час роботи або коли він повністю охолоне, пам'ятайте, що нагрівальні елементи пристрою потребують часу, щоб повністю охолонути.

26. ОБЕРЕЖНО слід діяти, якщо ви використовуєте пристрій на поверхнях, чутливих до високих температур. Рекомендується використовувати ізоляційні прокладки

27. Пристрій не можна використовувати із зовнішніми вимикачами часу або іншими окремими системами дистанційного керування.

## **СПЕЦИФІЧНІ УМОВИ БЕЗПЕКИ**

1. Завжди розміщуйте гриль на безпечній відстані від легкозаймистих предметів.

2. Ніколи не торкайтеся металевих частин решітки, коли прилад підключений до мережі!

3. Зверніть особливу увагу на гарячі або гострі частини грилю. Рекомендується використовувати захисні рукавички при приготуванні їжі.

4. Під час використання електричної решітки ніколи не використовуйте горючі речовини (деревне вугілля, розпал, розчинники тощо) для підвищення температури.

5. Перед тим, як на грилі, завжди наповнюйте резервуар водою так, щоб його рівень знаходився між показниками "хв" і "макс".

6. Не допускайте падіння рівня води нижче показника "хв". У цьому випадку додайте воду, обережно, щоб вода не контактувала з нагрівачем.

7. Перш ніж увімкнути решітку, переконайтесь, що обігрівач правильно встановлений. Ніколи не працюйте з нагрівачем, якщо він від'єднаний від корпусу гриля.

8. Ніколи не накривайте ввімкнену решітку алюмінієвою фольгою, посудом тощо. Це може перегрівати пристрій.

9. Будьте особливо обережні, коли на грилі їжі з підвищеною вологістю або високим вмістом жиру - вони можуть запалитися.

### ОПИС МАШИНИ (рис. 1)

Підставка входить тільки в гриль AD 6602.

- |                     |                      |
|---------------------|----------------------|
| 1a. Решітка         | 1b. Нагрівач         |
| 1c. Кабель живлення | 1d. Ручка термостата |
| 1e. Корпус гриля    |                      |

### ЗБЕРІГАЙТЕ

Зібрати гриль-стіжку AD 6602 за схемою (рис. 2).

1. Помістіть нагрівач (1b) з термостатом (1d) на корпус гриля (1e).

2. Помістіть решітку (1a) на корпус гриля (1e).

### ВИКОРИСТАННЯ ЗАЯВКИ

Перед першим використанням:

1. Ретельно очистіть гриль та всі аксесуари.

2. Зберіть гриль відповідно до точки ВСТАНОВЛЕННЯ.

3. Наповніть ємність з водою до рівня "max" (рис. 3).

4. Запустіть гриль. Не ставте нічого на стійку. Встановіть регулятор терморегулятора на середню температуру. Залиште під наглядом на 20 хвилин. За цей час з мангала може вийти дим і запах палаючих нагрівачів - забезпечте хорошу вентиляцію. Мангал:

1. Наповніть ємність з водою до рівня "max" (рис. 3).

2. Увімкніть електричну решітку.

3. Поверніть регулятор терморегулятора в положення "max". Індикатор загориться, щоб вказати, що обігрівач працює.
4. Приблизно через 5-10 хвилин нагрівач досягне потрібної температури для початку грилю. Поставте їжу на стійку. Вимкніть регулятор температури
5. Ви можете регулювати температуру грилю, повернувши регулятор термостата. Залежно від встановленої температури, нагрівач та індикатор увімкнуться та вимкнуться.
6. Гриль також може зберігати попередньо підготовлену їжу в теплі - встановіть регулятор термостата на максимальному рівні.
7. Під час приготування на грилі вода з бака випаровується. Регулярно перевіряйте рівень води, щоб він був не нижче рівня «хв». Будьте обережні, щоб не намокати нагрівач при доливанні.
8. Закінчивши гриль, встановіть терморегулятор в положення "0" і вийміть вилку з розетки.

#### ОЧИЩЕННЯ І ОБСЛУГОВУВАННЯ

1. Перед чищенням переконайтесь, що решітка охолочла. Переконайтесь, що шнур живлення відключено від розетки.
2. Відключіть нагрівач та пульт управління від корпусу гриля. Ніколи не занурюйте нагрівач та панель управління у воду.
3. Протріть нагрівач тільки сухою ганчіркою.
4. Очистіть гриль і тіло грилю у воді з додаванням рідини для миття посуду. Сухий. Не використовуйте сильні миючі засоби або гострі тканини.

#### ТЕХНІЧНІ ДАНІ

Напруга живлення: 220-240В ~ 50/60Гц

Потужність: 2000 Вт макс. : 2400 Вт



У інтересах навколишнього середовища.

Будь ласка, віддайте картонну упаковку в місце збору мукулатури. Політиленові мішки (PE) викинути в смітник для пластику. Відпрацьований пристрій повинен бути відправлений у відповідну точку зберігання, тому що в пристрої є небезпечні інгредієнти, які можуть становити загрозу навколишньому середовищу. Електричний пристрій потрібно повернути так, щоб обмежити його повторне використання. Якщо у пристрої є батарейки, то потрібно їх витягнути і віддати до відповідного пункту.

(SR) СРПСКИ

## ОПШТИ УСЛОВИ СИГУРНОСТИ ВАЖНА УПУТСТВА ЗА СИГУРНУ УПОТРЕБУ ПРОЧИТАЈТЕ УПОЗОРЕЊЕ и уштедите за будућност

1. Пре употребе уређаја, прочитајте упутство за употребу и следите упутства која се налазе у њему. Произвођач није одговоран за штету насталу употребом уређаја супротно његовој предвиђеној намени или неправилном раду.
2. Уређај је намењен само за кућну употребу. Не употребљавајте у друге сврхе које нису предвиђене.
3. Уређај треба бити прикључен само на уземљену утичницу 220-240В ~50/60Хз. Да би се повећала оперативна сигурност, више електричних уређаја не би требало истовремено да буде повезано на један струјни круг.
4. Будите изузетно опрезни када користите уређај када су деца у близини. Не дозволите деци да се играју са уређајем, не дозволите деци или особама које нису упознате са уређајем да га користе.
5. **УПОЗОРЕЊЕ:** Ову опрему могу користити деца старија од 8 година и особе ограничене физичке, сензорне или менталне способности, или људи који немају искуства или знање о опреми, ако се то ради под надзором одговорне особе ради њихове сигурности или су им одобрени подаци о сигурној употреби уређаја и свесни су опасности употребе уређаја. Деца се не смеју играти са опремом. Чишћење и одржавање уређаја не би требало да раде деца, осим ако су старија од 8 година и ове активности се изводе под надзором.

6. Увек искључите утикач држећи утичницу руком након употребе. НЕ повлачите кабл за напајање.
7. Не урањајте кабл, утикач и цео уређај у воду или било коју другу течност. Не излажите уређај атмосферским условима (киша итд.) И не користите у условима високе влажности (купатила, влажне мобилне кућице).
8. Повремено проверите стање кабла за напајање. Ако је кабл за напајање оштећен, замените га у специјалном сервису да бисте избегли опасност.
9. Не користите уређај са оштећеним каблом за напајање или ако је пао или оштећен на било који други начин или ако не ради исправно. Не поправљајте уређај сами јер постоји опасност од електричног удара. Оштећени уређај однесите у одговарајући сервисни центар ради провере или поправке. Све поправке смеју обављати само овлашћени сервиси. Неправилно извршени поправци могу озбиљно опасити за корисника.
10. Уређај треба поставити на хладну, равномерну површину, далеко од врућих кухињских уређаја као што су: електрични шпорет, плински горионик итд.
11. Не користите уређај у близини запаљивих материјала.
12. Кабл за напајање можда не виси преко ивице стола или додирује вруће површине.
13. Не остављајте уређај укљученим или адаптер без надзора без надзора.
14. Да бисте обезбедили додатну заштиту, пожељно је у електрични круг инсталирати уређај за заосталу струју (РЦД) са називно заосталом струјом која не прелази 30 mA. Питајте за то електричара.



15. Температура приступачних површина оперативног уређаја може бити висока. Не додирујте вруће површине уређаја.

16. Због високе температуре треба водити рачуна о уклањању готових оброка, уклањању вруће масти или других врућих течности. Врела пара може да исцури из уређаја.
17. Уређај има функцију грејања. Уређај треба користити пажљиво. Додирите површине намењене само за ову сврху. Користите заштитну одећу (кухињске рукавице, итд.)
18. Сачекајте да се уређај охлади пре складиштења.
19. Не стављајте картон, папир, пластику или друге запаљиве или топљиве предмете у уређај.
20. Не стављајте у уређај превелике или пуне делове јер то може изазвати пожар и уништити уређај.
21. Кабл за напајање не сме бити постављен изнад опреме и не сме се додиривати или лежати у близини врућих површина. Не постављајте уређај испод електричне утичнице.
22. Не померајте и не померајте уређај током рада. По завршетку радова могу се преместити тек након што се охладе.
23. Пре и током употребе, проверите да се кабл за напајање не протеже преко отвореног пламена или другог извора топлоте и на оштрим ивицама које могу оштетити изолацију кабла.

24. Пре прве употребе уклоните сву амбалажу. Пажња! У случају кућишта са металним елементима, благо видљив заштитни филм може се развући преко тих елемената, који се такође морају уклонити.
25. НИКАДА не покривајте уређај током рада или када се потпуно охладио, имајте на уму да је грејним елементима уређаја потребно време да се потпуно охладе.
26. ОПРЕЗ треба да се користи ако уређај користите на површинама осетљивим на високе температуре. Препоручује се употреба изолационих јастучића
27. Уређај се не може користити са спољним временским прекидачима или другим одвојеним даљинским управљачким системима.

### **ПОСЕБНИ СИГУРНОСНИ УСЛОВИ**

1. Роштиљ увек постављајте на сигурној удаљености од запаљивих предмета.
2. Никада не дирајте металне делове роштиља када је апарат укључен у струју!
3. Обратите посебну пажњу на вруће или оштре делове роштиља. Препоручује се употреба заштитних рукавица приликом припреме хране.
4. Када користите електрични роштиљ, никада не користите запаљиве материје (дрвени угљен, варење, растварачи, итд.) Да бисте повећали температуру.
5. Увек напуните резервоар за воду пре печења на жару тако да његов ниво буде између показатеља „мин“ и „мак“.
6. Не дозволите да ниво воде падне испод показатеља „мин“. У том случају додајте воду пазећи да вода не дође у контакт са грејачем.
7. Пре укључивања роштиља, проверите да ли је грејач правилно постављен. Никада не користите грејач ако је искључен из кућишта роштиља.
8. Никада не прекривајте укључени роштиљ алуминијумском фолијом, посуђем, итд. Уређај може прегревати.
9. Посебно будите пажљиви када печете храну са високом влагом или високим садржајем масти - оне се могу запалити.

#### ОПИС СТРОЈА (Сл. 1)

Постоље је укључено у роштиљ АД 6602.

- |                      |               |
|----------------------|---------------|
| 1а. Решетка          | 1б. Грејач    |
| 1ц. Кабл за напајање | 1д. Термостат |
| 1е. Тело са роштиља  |               |

#### САСТАВЉАЊЕ

Монтирајте решетку роштиља АД 6602 према дијаграму (Сл. 2).

1. Поставите грејач (1б) са термостатом (1д) на кућиште роштиља (1е).
2. Поставите роштиљ (1а) на кућиште роштиља (1е).

#### УПОТРЕБА УРЕЂАЈА

Пре прве употребе:

1. Добро очистите роштиљ и сву додатну опрему.
2. Склопите роштиљ у складу са тачком ИНСТАЛАЦИЈЕ.
3. Напуните резервоар за воду до нивоа „мак“ (Сл. 3).
4. Покрените роштиљ. Не стављајте ништа на сталак. Подесите дугме термостата на средњу температуру. Оставите под надзором 20 минута. За то време из роштиља може изаћи дим и мирис запаљених грејача - осигурати добру вентилацију.

Роштиљ:

1. Напуните резервоар за воду до нивоа „мак“ (Сл. 3).
2. Укључите електрични грилл.
3. Окрените дугме термостата у положај "мак". Укључит ће се индикаторска лампица која показује да гријач ради.
4. Након отприлике 5-10 минута, грејач ће достићи праву температуру за почетак печења. Ставите храну на сталак. Искључите



дугме за температуру

5. Можете подесити температуру роштиља окретањем дугмета термостата. У зависности од постављене температуре, грејач и индикаторска лампица ће се укључити и угасити.

6. Роштиљ такође може држати претходно припремљену храну топлом - поставите дугме термостата на минимум на минимум.

7. Током роштиљавања вода из резервоара испарава. Редовно проверавајте ниво воде тако да није нижи од „мин“ нивоа. Пазите да не навлажите грејач приликом доливања.

8. Када завршите са роштиљем, подесите термостат у положај "0" и извадите утикач из утичнице.

#### ЧИШЋЕЊЕ И ОДРЖАВАЊЕ

1. Пре чишћења, проверите да ли се роштиљ охладио. Проверите је ли утикач искључен из утичнице.

2. Искључите грејач и управљачку плочу из кућишта роштиља. Никада не урањајте грејач и управљачку плочу у воду.

3. Обришите грејач само сувом крпом.

4. Очистите роштиљ и тело роштиља у води уз додатак течности за прање посуђа. СУВ. Не користите јаке детерџенте или оштре крпе.

#### ТЕХНИЧКИ ПОДАЦИ

Напон напајања: 220-240В ~50/60Хз

Снага: 2000В макс: 2400В



За заштиту животне средине: молимо вас да одвојите картонске кутије и пластичне кесе и одложите их у одговарајуће канте за смеће. Коришћени уређај треба да буде испоручен на наменске сакупљане тачке због оштрих компоненти, што може утицати на животну средину. Немојте одлагати овај уређај у заједничку корпу за отпатке.

### (SK) SLOVENSKÝ

## VŠEOBECNÉ BEZPEČNOSTNÉ PODMIENKY DÔLEŽITÉ POKYNY PRE BEZPEČNÉ POUŽITIE POZORNE SI PREČÍTAJTE A ULOŽTE BUDÚCNOSŤ

1. Pred použitím zariadenia si prečítajte návod na používanie a postupujte podľa pokynov v ňom uvedených. Výrobca nezodpovedá za škody spôsobené používaním zariadenia v rozpore s jeho určeným účelom alebo nesprávnou obsluhou.

2. Zariadenie je určené iba na domáce použitie. Nepoužívajte na iné účely, než na ktoré sú určené.

3. Prístroj by mal byť pripojený iba k uzemnenej zásuvke 220-240V ~50/60Hz.

Z dôvodu zvýšenia prevádzkovej bezpečnosti by viac elektrických zariadení nemalo byť pripojené k jednému prúdovému obvodu súčasne.

4. Pri používaní zariadenia, keď sú deti v blízkosti, buďte veľmi opatrní. Nedovoľte deťom hrať sa so zariadením, nedovoľte deťom ani osobám oboznámeným so zariadením používať.

**5. VÝSTRAHA: Toto zariadenie môžu používať deti staršie ako 8 rokov a ľudia s obmedzenými fyzickými, zmyslovými alebo mentálnymi schopnosťami alebo ľudia, ktorí nemajú žiadne skúsenosti alebo znalosti o zariadení, ak sa to robí pod dohľadom zodpovednej osoby. pre svoju bezpečnosť alebo im boli poskytnuté informácie o bezpečnom používaní pomôcky a sú si vedomí nebezpečenstva pri jej používaní. Deti by sa s týmto zariadením nemali hrať. Čistenie a údržba prístroja by nemali vykonávať deti, pokiaľ nie sú staršie ako 8 rokov a tieto činnosti sa vykonávajú pod dohľadom.**

6. Po použití vždy odpojte sieťovú zástrčku tak, že budete držať zástrčku v ruke.

## NEVYŤAHUJTE napájací kábel.

7. Kábel, zástrčku a celé zariadenie neponárajte do vody ani inej kvapaliny. Nevystavujte zariadenie poveternostným vplyvom (dážď atď.) Ani ho nepoužívajte v podmienkach vysokej vlhkosti (kúpeľne, vlhké mobilné domy).

8. Pravidelne kontrolujte stav napájacieho kábla. Ak je napájací kábel poškodený, mal by sa vymeniť v odbornom servise, aby sa predišlo nebezpečenstvu.

9. Nepoužívajte spotrebič s poškodeným napájacím káblom alebo ak spadol alebo je poškodený iným spôsobom alebo ak nefunguje správne. Neopravujte prístroj sami, mohlo by dôjsť k úrazu elektrickým prúdom. Poškodené zariadenie odneste na kontrolu alebo opravu do príslušného servisného strediska. Všetky opravy smie vykonávať iba autorizovaný servis. Nesprávne vykonané opravy môžu pre používateľa predstavovať vážne nebezpečenstvo.

10. Spotrebič by mal byť umiestnený na chladnom, rovnom povrchu, mimo dosahu teplých kuchynských spotrebičov, ako sú: elektrický sporák, plynový horák atď.

11. Nepoužívajte zariadenie v blízkosti horľavých materiálov.

12. Napájací kábel sa nesmie zavesiť na okraj stola alebo sa dotýkať horúcich povrchov.

13. Keď zariadenie necháte bez dozoru, nenechávajte zariadenie zapnuté alebo adaptér bez dozoru.

14. Na zabezpečenie ďalšej ochrany sa odporúča nainštalovať do elektrického obvodu zariadenie na zvyškový prúd (RCD) s menovitým zvyškovým prúdom nepresahujúcim 30 mA. Požiadajte o to elektrikára.



15. Teplota prístupných povrchov ovládacieho zariadenia môže byť vysoká.

Nedotýkajte sa horúcich povrchov zariadenia.

16. Z dôvodu vysokej teploty je potrebné opatrne vyberať hotové jedlá, odstraňovať horúce tuky alebo iné horúce tekutiny. Zo zariadenia môže unikať horúca para.

17. Zariadenie má funkciu vyhrievania. Zariadenie by sa malo používať opatrne. Dotykové povrchy určené len na tento účel. Používajte ochranné odevy (kuchynské rukavice atď.)

18. Pred uložením počkajte, kým prístroj nevychladne.

19. Do zariadenia nekladajte kartóny, papier, plasty ani iné horľavé alebo tavitelne predmety.

20. Do zariadenia nekladajte príliš veľké alebo veľké časti, pretože to môže spôsobiť požiar a zničiť zariadenie.

21. Sieťový kábel nesmie byť položený nad zariadením a nemal by sa dotýkať ani ležať v blízkosti horúcich povrchov. Neumiestňujte zariadenie pod elektrickú zásuvku.

22. Počas prevádzky zariadenie nehýbte ani nehýbte. Po ukončení práce je možné ich premiestniť až po ochladení.

23. Pred a počas používania sa uistite, že napájací kábel nie je natiahnutý cez otvorený oheň alebo iný zdroj tepla a na ostrých hranách, ktoré môžu poškodiť izoláciu kábla.

24. Pred prvým použitím odstráňte všetky obaly. Pozor! V prípade puzdra s kovovými prvkami je možné cez tieto prvky natiahnuť mierne viditeľnú ochrannú fóliu, ktorá sa musí tiež odstrániť.

25. NIKDY nezakrývajte zariadenie počas prevádzky alebo po úplnom vychladnutí,

nezabudnite, že vykurovacie prvky zariadenia potrebujú na úplné ochladenie čas.

26. **UPOZORNENIE** je potrebné postupovať, ak zariadenie používate na povrchoch citlivých na vysoké teploty. Odporúča sa používať izolačné vložky

27. Zariadenie sa nemôže používať s externými časovými spínačmi alebo inými samostatnými systémami diaľkového ovládania.

### **OSOBITNÉ BEZPEČNOSTNÉ PODMIENKY**

1. Gril umiestnite vždy v bezpečnej vzdialenosti od horľavých predmetov.

2. Keď je zariadenie zapojené, nikdy sa nedotýkajte kovových častí grilu!

3. Venujte osobitnú pozornosť horúcim alebo ostrým častiam grilu. Pri príprave jedla sa odporúča používať ochranné rukavice.

4. Pri používaní elektrického grilu nikdy nepoužívajte na zvýšenie teploty horľavé látky (drevené uhlie, škvrný, rozpúšťadlá atď.).

5. Pred grilovaním naplňte nádržku na vodu vodou tak, aby jej hladina bola medzi indikátormi „min“ a „max“.

6. Nedovoľte, aby hladina vody klesla pod indikátor „min“. V takom prípade pridajte vodu a dávajte pozor, aby sa voda nedostala do kontaktu s ohrievačom.

7. Pred zapnutím grilu sa uistite, že je ohrievač správne nainštalovaný. Nikdy nepoužívajte ohrievač, ak je odpojený od telesa grilu.

8. Zapnutý gril nikdy nezakrývajte hliníkovou fóliou, riadom atď. Môže dôjsť k prehriatiu zariadenia.

9. Buďte opatrní pri grilovaní potravín s vysokou vlhkosťou alebo vysokým obsahom tuku - môžu sa vznietiť.

OPIS STROJA (obr. 1)

Stojan je zahrnutý iba v grile AD 6602.

- |                    |                        |
|--------------------|------------------------|
| 1a. Mriežka        | 1b. ohrievač           |
| 1c. Napájací kábel | 1d. Ovládač termostatu |
| 1e. Telo grilu     |                        |

### **ZHROMAŽDENIE**

Zostavte rošt na grilovanie AD 6602 podľa schémy (obr. 2).

1. Ohrievač (1b) s termostatom (1d) umiestnite na teleso grilu (1e).

2. Gril (1a) položte na telo grilu (1e).

### **POUŽITIE ZARIADENIA**

Pred prvým použitím:

1. Gril a všetky doplnky dôkladne očistite.

2. Zostavte gril podľa bodu INŠTALÁCIE.

3. Naplňte nádržku na vodu na úroveň „max“ (obr. 3).

4. Spustite gril. Na stojan nič nedávajte. Nastavte gombík termostatu na strednú teplotu. Nechajte pôsobiť 20 minút pod dohľadom. Počas tejto doby môže z grilu vychádzať dym a zápach horúcich ohrievačov - zabezpečte dobré vetranie.

BBQ:

1. Naplňte nádržku na vodu na úroveň „max“ (obr. 3).

2. Zapnite elektrický gril.

3. Otočte gombík termostatu do polohy „max“. Kontrolka sa rozsvieti, aby signalizovala funkčnosť ohrievača.

4. Po približne 5 - 10 minútach dosiahne ohrievač správnu teplotu, aby začal grilovať. Vložte jedlo do stojana. Znížte gombík teploty

5. Teplotu grilovania môžete nastaviť otočením gombíka termostatu. V závislosti od nastavenej teploty sa kúrenie a kontrolka rozsvieti a zhasnú.

6. Gril môže tiež uchovávať predtým pripravené jedlo v teple - nastavte gombík termostatu čo najbližšie k minimu.

7. Počas grilovania sa voda z nádrže odparuje. Hladinu vody pravidelne kontrolujte, aby nebola nižšia ako hladina „min“. Pri dopĺňaní dávajte pozor, aby ste nevymočili ohrievač.

8. Po dokončení grilovania nastavte termostat do polohy "0" a vytiahnite zástrčku zo zásuvky.

## ČISTENIE A ÚDRŽBA

1. Pred čistením sa uistite, že gril vychladol. Uistite sa, že je zástrčka odpojená zo zásuvky.
2. Odpojte ohrievač a ovládací panel od telesa grilu. Nikdy neponárajte ohrievač a ovládací panel do vody.
3. Ohrievač utrite iba suchou handričkou.
4. Vyčistíte gril a telo grilu vo vode s pridaním umývacieho prostriedku. Suché. Nepoužívajte silné saponáty ani ostré handry.

## TECHNICKÉ DÁTA

Napájacie napätie: 220-240V ~ 50/60Hz

Výkon: 2000 W max: 2400 W



Starostlivosť o životné prostredie. Kartónový obal odovzdajte do zberných surovín. Polyetylénové vrecká (PE) vyhodte do kontajnera na plast. Opatrebný spotrebič odovzdajte na príslušný zberný dvor, nebezpečné látky spotrebiča môžu predstavovať riziko pre životné prostredie. Elektrosprebič odstráňte tak, aby nedochádzalo z jeho ďalšiemu použitiu. Ak sa v spotrebiči nachádzajú batérie, vyberte ich a odovzdajte ich na zberné miesto osobitne. Spotrebič nevyhadzujte do kontajnera na komunálny odpad!

## (AR) عربي

### شروط السلامة العامة

### تعليمات مهمة للاستخدام الآمن

### اقرأ بعناية وحفظ للمستقبل

١. قبل استخدام الجهاز ، اقرأ دليل التعليمات واتباع التعليمات الواردة فيه. الشركة المصنعة غير مسؤولة . عن الأضرار الناجمة عن استخدام الجهاز خلافاً للغرض المقصود منه أو التشغيل غير السليم .  
الجهاز للاستخدام المنزلي فقط. لا تستخدمه لأغراض أخرى ليست للغرض المقصود منها .  
٢. يجب توصيل الجهاز فقط بمقبس مؤرض ٢٢٠-٢٤٠ فولت ~ ٥٠/٦٠ هرتز .  
٣. لزيادة السلامة التشغيلية ، يجب عدم توصيل العديد من الأجهزة الكهربائية بدائرة تيار واحدة في نفس الوقت .  
٤. توخي الحذر الشديد عند استخدام الجهاز عندما يكون الأطفال في مكان قريب. لا تسمح للأطفال . باللعب بالجهاز ، ولا تسمح للأطفال أو الأشخاص غير المعتادين على الجهاز باستخدامه  
تحذير: يمكن استخدام هذه المعدات من قبل الأطفال الذين تزيد أعمارهم عن ٨ سنوات والأشخاص . ذوي القدرات البدنية أو الحسية أو العقلية المحدودة ، أو الأشخاص الذين ليس لديهم خبرة أو معرفة بالمعدات ، إذا تم ذلك تحت إشراف شخص مسؤول حفاظاً على سلامتهم أو منحهم معلومات عن الاستخدام الآمن للجهاز وإدراكهم لأخطار استخدامه. يجب ألا يلعب الأطفال بالمعدات. لا ينبغي أن يقوم الأطفال بتنظيف الجهاز وصيانته ، إلا إذا كان عمره أكبر من ٨ سنوات ويتم تنفيذ هذه الأنشطة تحت إشراف .  
٥. أفضل قابس الطاقة دائماً عن طريق إمساك المقبس بيدك بعد الاستخدام. لا تسحب سلك الطاقة .  
٦. لا تغمر الكابل والقابس والجهاز بالكامل في الماء أو أي سائل آخر. لا تعرض الجهاز للظروف . الجوية (المطر وما إلى ذلك) أو تستخدمه في ظروف الرطوبة العالية (الحمامات ، والمنازل الممتلئة بالرطوبة .)  
٧. افحص بشكل دوري حالة سلك الطاقة. في حالة تلف سلك الطاقة ، يجب استبداله بمحل إصلاح . متخصص لتجنب الخطر  
٨. لا تستخدم الجهاز مع سلك طاقة تالف أو إذا سقط أو تعرض للتلطف بأي طريقة أخرى أو إذا كان لا يعمل بشكل صحيح. لا تقم بإصلاح الجهاز بنفسك ، حيث يوجد خطر حدوث صدمة كهربائية. خذ الجهاز التالف إلى مركز خدمة مناسب لفحصه أو إصلاحه. لا يجوز إجراء جميع الإصلاحات إلا من خلال نقاط الخدمة المعتمدة. يمكن أن تتسبب الإصلاحات التي يتم إجراؤها بشكل غير صحيح في خطر كبير على المستخدم .  
٩. يجب وضع الجهاز على سطح بارد ومستوي بعيداً عن أدوات المطبخ الساخنة مثل: الموقد الكهربائي .  
١٠.

الموقد الغازي ، إلخ

لا تستخدم الجهاز بالقرب من المواد القابلة للاشتعال ١١.

قد لا يتدلى سلك الطاقة على حافة الطاولة أو يلمس الأسطح الساخنة ١٢.

لا تترك الجهاز في وضع التشغيل أو المحول دون مراقبة عند عدم مراقبته ١٣.

لتوفير حماية إضافية ، يُنصح بتركيب جهاز التيار المتبقي (في الدائرة الكهربائية بتيار متبقي مُقدر ١٤. لا يتجاوز ٣٠ مللي أمبير. اسأل كهربائياً عن هذا



درجة حرارة الأسطح التي يمكن الوصول إليها لجهاز التشغيل يمكن أن تكون عالية. لا ١٥. تلمس الأسطح الساخنة للجهاز

نظرًا لارتفاع درجة الحرارة ، يجب توخي الحذر عند إزالة الوجبات الجاهزة أو إزالة ١٦. الدهون الساخنة أو السوائل الساخنة الأخرى. قد يتسرب البخار الساخن من الجهاز

الجهاز مزود بوظيفة التسخين. يجب استخدام الجهاز بعناية. لمس الأسطح المخصصة لهذا الغرض ١٧. فقط. استخدم ملابس واقية (قفازات المطبخ ، إلخ)

انتظر حتى يبرد الجهاز قبل التخزين ١٨.

لا تضع الورق المقوى أو الورق أو البلاستيك أو أي أشياء أخرى قابلة للاشتعال أو قابلة للانصهار ١٩. في الجهاز

لا تضع أجزاء كبيرة جدًا أو كاملة الحجم في الجهاز ، فقد يتسبب ذلك في نشوب حريق وتدمير ٢٠. الجهاز.

يجب عدم وضع سلك الطاقة فوق الجهاز ، كما يجب عدم لمس الأسطح الساخنة أو الاستلقاء عليها ٢١. لا تضع الجهاز تحت المقبس الكهربائي

لا تحرك أو تحرك الجهاز أثناء التشغيل. بعد الانتهاء من العمل ، لا يمكن نقلهم إلا بعد أن يبردوا ٢٢. ، قبل وأثناء الاستخدام ، تأكد من عدم شد سلك الطاقة فوق لهب مكشوف أو مصدر حرارة آخر ٢٣.

وعلى الحواف الحادة التي يمكن أن تلحق الضرر بعزل السلك

إزالة جميع مواد التعبئة والتغليف قبل الاستخدام الأول. تحذير! في حالة وجود غلاف به عناصر ٢٤. معدنية ، يمكن تمديد طبقة واقية مرئية قليلاً فوق هذه العناصر ، والتي يجب إزالتها أيضًا

لا تقم أبدًا بتغطية الجهاز أثناء التشغيل أو عندما يبرد تمامًا ، تذكر أن عناصر تسخين الجهاز تتطلب ٢٥. وقتًا حتى يبرد تمامًا

يجب توخي الحذر عند استخدام الجهاز على الأسطح الحساسة لدرجات الحرارة المرتفعة. يوصى ٢٦. باستخدام وسادات عازلة

لا يمكن استخدام الجهاز مع مفاتيح التوقيت الخارجية أو أنظمة تحكم عن بعد منفصلة أخرى ٢٧. شروط سلامة محددة

ضع الشواية دائمًا على مسافة آمنة من الأشياء القابلة للاشتعال ١.

إلا تلمس أبدًا الأجزاء المعدنية للشواية عند توصيل الجهاز بالكهرباء ٢.

انتبه بشكل خاص للأجزاء الساخنة أو الحادة من الشواية. يوصى باستخدام القفازات الواقية عند ٣. تحضير الطعام

، عند استخدام الشواية الكهربائية ، لا تستخدم أبدًا المواد القابلة للاشتعال (الفحم ، إشعال النار ٤. المذيبيات ، إلخ) لرفع درجة الحرارة

" قم دائمًا بملء خزان المياه بالماء قبل الشوي بحيث يكون مستواه بين مؤشري "و" ٥.

لا تسمح بانخفاض منسوب المياه عن مؤشر "دقيقة". في هذه الحالة ، أضف الماء ، واحرص على عدم ٦. ملامسة الماء للسخان

قبل تشغيل الشواية ، تأكد من تركيب السخان بشكل صحيح. لا تشغل السخان أبدًا إذا كان مفصولًا عن ٧.

## جسم الشواية

٨. لا تقم أبدًا بتغطية الشواية التي يتم تشغيلها بورق الألمنيوم أو الأطباق أو ما إلى ذلك. فقد يؤدي ذلك إلى زيادة سخونة الجهاز.
٩. توخى عناية خاصة عند شواء الأطعمة ذات الرطوبة العالية أو نسبة الدهون العالية - فقد تشتعل.

وصف الجهاز (الشكل ١)

AD 6602 الحامل متضمن فقط في شواية

أ. صر ١ ب. سخان 1

مقبض ترموستات C.ج. سلك الطاقة. ١ ١

هـ. جسم الشواء ١

المجسم

وفقًا للرسم التخطيطي (الشكل ٢) AD 6602 قم بتجميع رف الشواء

ضع السخان (١) مع منظم الحرارة (١ د) على جسم الشواية (١ هـ).

ضع الشواية (١ أ) على جسم الشواية (١ هـ).

استخدام الجهاز

قبل الاستخدام الأول

١. نظف الشواية وجميع الملحقات جيدًا.

٢. قم بتجميع الشواية وفقًا لنقطة التثبيت.

٣. املأ خزان المياه إلى المستوى "الأقصى" (الشكل ٣).

٤. ابدأ الشواية. لا تضع أي شيء على الرف. اضبط مقبض الترموستات على درجة حرارة متوسطة. اتركه تحت الإشراف لمدة ٢٠ دقيقة. خلال هذا الوقت قد يخرج الدخان ورائحة السخانات المحترقة من الشواية - مما يضمن تهوية جيدة

شواء

١. املأ خزان المياه إلى المستوى "الأقصى" (الشكل ٣).

٢. شغل الشواية الكهربائية.

٣. سيضيء ضوء المؤشر للإشارة إلى أن السخان يعمل "max" أدر مقبض الترموستات إلى وضع

٤. بعد حوالي ٥-١٠ دقائق، سيصل السخان إلى درجة الحرارة المناسبة لبدء الشوي. ضع الطعام على الرف. اخفض مفتاح درجة الحرارة

٥. يمكنك ضبط درجة حرارة الشواء عن طريق تدوير مقبض الترموستات. اعتمادًا على درجة الحرارة المحددة، سيتم تشغيل وإيقاف السخان ومؤشر الضوء

٦. يمكن للشواية أيضًا أن تحافظ على الطعام المحضر مسبقًا دافئًا - اضبط مقبض منظم الحرارة على الأقرب إلى الحد الأدنى.

٧. أثناء الشواء، يتبخر الماء من الخزان. افحص منسوب المياه بانتظام بحيث لا يقل عن المستوى "الأدنى". احرص على عدم تبليل السخان عند إضافته.

٨. عند الانتهاء من الشواء، اضبط منظم الحرارة على الوضع "0" وقم بإزالة القابس من المقبس.

التنظيف والصيانة

١. قبل التنظيف، تأكد من تبريد الشواية. تأكد من فصل قابس الطاقة عن مأخذ التيار.

٢. افصل السخان ولوحة التحكم عن جسم الشواية. لا تغمر السخان ولوحة التحكم في الماء أبدًا.

٣. امسح المدفأة بقطعة قماش جافة فقط.

٤. نظف الشواية وجسم الشواية بالماء مع إضافة سائل غسيل الأطباق. جاف. لا تستخدم المنظفات القوية أو الملابس الحادة.

معلومات تقنية

جهد الإمداد: ٢٢٠-٢٤٠ فولت ~ ٥٠ ٦٠ هرتز

الطاقة: ٢٠٠٠ واط كحد أقصى: ٢٤٠٠ واط

يرجى نقل عبوات الورق المقوى إلى نفايات الورق. اسكب أكياس البولي إيثيلين في الحاوية البلاستيكية

يجب إعادة الجهاز البالي إلى نقطة تخزين مناسبة لأنه خطير في الجهاز

قد تشكل المكونات تهديدًا للبيئة. يجب تسليم الجهاز الكهربائي للحد

فعلبك إخراجها وإعطائها إلى النقطة المخزنة بشكل منفصل، إعادة استخدامها واستخدامها. إذا كان هناك بطاريات في الجهاز



(BG) БЪЛГАРСКИ

## ОБЩИ УСЛОВИЯ ЗА БЕЗОПАСНОСТ ВАЖНИ ИНСТРУКЦИИ ЗА БЕЗОПАСНА УПОТРЕБА ПРОЧЕТЕТЕ ВНИМАТЕЛНО И ПАЗЕТЕ ЗА В БЪДЕЩЕ

1. Преди да използвате устройството, прочетете ръководството с инструкции и следвайте инструкциите, съдържащи се в него.

Производителят не носи отговорност за щети, причинени от използване на

устройството в противоречие с предвиденото му предназначение или неправилна експлоатация.

2. Устройството е само за домашна употреба. Не използвайте за други цели, които не са по предназначение.

3. Устройството трябва да бъде свързано само към заземен контакт 220-240V ~ 50/60Hz. За да се повиши безопасността при работа, множество електрически устройства не трябва да бъдат свързани към една верига едновременно.

4. Бъдете изключително внимателни, когато използвате устройството, когато има деца наблизо. Не позволявайте на децата да играят с устройството, не позволявайте на деца или хора, които не са запознати с устройството, да го използват.

**5. ПРЕДУПРЕЖДЕНИЕ: Това оборудване може да се използва от деца над 8-годишна възраст и хора с ограничени физически, сензорни или умствени способности или хора, които нямат опит или познания за оборудването, ако това се прави под наблюдението на отговорно лице за тяхната безопасност или им е била предоставена информация за безопасното използване на устройството и са наясно с опасностите от използването му. Децата не трябва да играят с оборудването. Почистването и поддръжката на устройството не трябва да се извършват от деца, освен ако са на възраст над 8 години и тези дейности се извършват под наблюдение.**

6. Винаги изключвайте щепсела, като държите контакта с ръка след употреба. НЕ дърпайте захранващия кабел.

7. Не потапяйте кабела, щепсела и цялото устройство във вода или друга течност. Не излагайте устройството на атмосферни условия (дъжд и др.) и не използвайте в условия на висока влажност (бани, влажни мобилни къщи).

8. Периодично проверявайте състоянието на захранващия кабел. Ако захранващият кабел е повреден, той трябва да бъде заменен от специализиран сервиз, за да се избегне опасност.

9. Не използвайте уреда с повреден захранващ кабел или ако той е бил изпуснат или повреден по някакъв друг начин, или ако не работи правилно. Не ремонтирайте устройството сами, тъй като съществува риск от токов удар. Занесете повреденото устройство в подходящ сервизен център за проверка или ремонт. Всички ремонти могат да се извършват само от оторизирани сервизни центрове. Неправилно извършените ремонти могат да създадат сериозна опасност за потребителя.

10. Уредът трябва да бъде поставен на хладна, равна повърхност, далеч от горещи кухненски уреди като: електрическа печка, газов котлон и др.

11. Не използвайте устройството в близост до запалими материали.

12. Захранващият кабел не може да виси на ръба на масата или да докосва горещи повърхности.

13. Не оставяйте устройството включено или адаптера без надзор.

14. За да се осигури допълнителна защита, препоръчително е да се инсталира устройство за остатъчен ток (RCD) в електрическата верига с номинален остатъчен ток не по-голям от 30 mA. Попитайте електротехник за това.



15. Температурата на достъпните повърхности на работещо устройство

може да бъде висока. Не докосвайте горещите повърхности на устройството.

16. Поради високата температура трябва да се внимава при отстраняване на готови ястия, премахване на гореща мазнина или други горещи течности. От устройството може да се отдели гореща пара.

17. Уредът има функция за нагряване. Трябва да се използва внимателно.

Докосвайте само повърхности, предназначени за тази цел. Използвайте защитно облекло (кухненски ръкавици и др.)

18. Изчакайте, докато устройството се охлади преди съхранение.

19. Не поставяйте картон, хартия, пластмаса или други запалими или стопяеми предмети в устройството.

20. Не поставяйте твърде големи или пълни порции в устройството, тъй като това може да причини пожар и да унищожи устройството.

21. Захранващият кабел не трябва да се поставя над оборудването и не трябва да докосва или лежи близо до горещи повърхности. Не поставяйте устройството под електрически контакт.

22. Не премествайте и не носете устройството по време на работа. След приключване на работата то може да бъде премествано само след като се е охладило.

23. Преди и по време на употреба, уверете се, че захранващият кабел не е опънат върху открит пламък или друг източник на топлина и върху остри ръбове, които могат да повредят изолацията на кабела.

24. Отстранете всички опаковки преди първата употреба. Внимание! В случай на корпуса с метални елементи, върху тези елементи може да бъде опънат леко видимо защитно фолио, което също трябва да бъде отстранено.

25. НИКОГА не покривайте устройството по време на работа или когато не е напълно охладено, не забравяйте, че нагревателните елементи на устройството изискват време за пълно охлаждане.

26. Трябва да имате повишено ВНИМАНИЕ, ако използвате устройството върху повърхности, чувствителни към високи температури. Препоръчително е да използвате изолационни подложки.

27. Устройството не може да се използва с външни таймери или други отделни системи за дистанционно управление.

## **СПЕЦИФИЧНИ УСЛОВИЯ ЗА БЕЗОПАСНОСТ**

1. Винаги поставяйте скарата на безопасно разстояние от запалими предмети.

2. Никога не докосвайте металните части на скарата, когато уредът е включен в контакта!

3. Обърнете специално внимание на горещите или острите части на скарата. Препоръчва се използването на защитни ръкавици при приготвянето на храна.

4. Когато използвате електрическата скара, никога не използвайте запалими вещества (въглища, подпалки, разтворители и др.), за да повишите температурата.



5. Винаги пълнете резервоара за вода с вода преди печене, така че нивото му да е между индикаторите "min" и "max".
6. Не позволявайте нивото на водата да падне под индикатора "min". В този случай добавете вода, като внимавате водата да не влезе в контакт с нагревателя.
7. Преди да включите скарата, уверете се, че нагревателят е инсталиран правилно. Никога не работете с нагревателя, ако е изключен от корпуса на скарата.
8. Никога не покривайте включената скара с алуминиево фолио, съдове и др. Това може да причини прегряване на устройство.
9. Обърнете специално внимание при печене на храни с висока влажност или високо съдържание на мазнини - те могат да се запалят.

#### ОПИСАНИЕ НА УРЕДА (Фиг. 1)

Стойката е включена само за скарата AD 6602.

1a. Решетка 1b. Нагревател 1c. Захранващ кабел 1d. Копче на термостата

1e. Тяло на скарата

#### МОНТАЖ

Сглобете решетката за скара AD 6602 съгласно схемата (фиг. 2).

1. Поставете нагревателя (1b) с термостата (1d) върху тялото на скарата (1e).

2. Поставете скарата (1a) върху тялото на скарата (1e).

#### ИЗПОЛЗВАНЕ НА УРЕДА

Преди първа употреба:

1. Почистете грила и всички принадлежности старателно.

2. Сглобете скарата според точката за ИНСТАЛАЦИЯ.

3. Напълнете резервоара за вода до ниво "max" (фиг. 3).

4. Стартирайте скарата. Не поставяйте нищо върху поставката. Настройте копчето на термостата на средна температура.

Оставете под наблюдение за 20 минути. През това време от решетката може да излиза дим и мирис от горещите нагреватели - осигурете добра вентилация.

Барбекю:

1. Напълнете резервоара за вода до ниво "max" (фиг. 3).

2. Включете електрическата скара.

3. Завъртете копчето на термостата в положение "max". Индикаторът ще светне, за да покаже, че нагревателят работи.

4. След около 5-10 минути нагревателят ще достигне правилната температура, за да започне да се пече на скара. Сложете храна на поставката. Намалете копчето за температура

5. Можете да регулирате температурата на скара, като завъртите копчето на термостата. В зависимост от зададената температура нагревателят и индикаторната лампа ще се включват и изключват.

6. Скарата може също така да поддържа предварително приготвената храна топла - поставете копчето на термостата най-близо до минимума.

7. По време на печенето на скара, водата от резервоара се изпарява. Проверявайте редовно нивото на водата, така че да не е по-ниско от нивото "min". Внимавайте да не намокряте нагревателя при доливане.

8. Когато приключите с приготвянето на скара, поставете термостата в положение "0" и извадете щепсела от контакта.

#### ПОЧИСТВАНЕ И ПОДДРЪЖКА

1. Преди почистване, уверете се, че скарата се е охладила. Уверете се, че щепселът е изключен от контакта.

2. Изключете нагревателя и контролния панел от корпуса на скарата. Никога не потапяйте нагревателя и контролния панел във вода.

3. Избършете нагревателя само със суха кърпа.

4. Почистете скарата и корпуса на скарата във вода с течност за миене на съдове. Подсушете. Не използвайте силни препарати или абразивни кърпи.

#### ТЕХНИЧЕСКИ ДАННИ

Източник на захранване: 220-240V ~ 50/60Hz

Мощност: 2000W

Макс.: 2400W



За да защитите околната си среда: моля, отделете картонените кутии и найлоновите торбички и ги изхвърлете в съответните кошчета за отпадъци. Използваният уред трябва да бъде доставен до специалните пунктове за събиране, които могат да повлияят на околната среда. Не изхвърляйте този уред в обикновен кош за отпадъци.

## KARTA GWARANCYJNA

WARUNKI GWARANCJI obowiązują na terenie Rzeczypospolitej Polskiej Adler Sp. z o.o. ul. Ordon 2a 01-237 Warszawa zapewnia Użytkownika o dobrej jakości sprzętu, na który wydana jest niniejsza karta gwarancyjna i udziela 24 miesięcznej gwarancji, która liczy się od daty zakupu sprzętu. Usługi gwarancyjne świadczone są po okazaniu prawidłowo wypełnionej karty gwarancyjnej. Wady lub uszkodzenia sprzętu ujawnione w okresie gwarancji usuwane będą bezpłatnie przez Serwis Centralny. W przypadku zakupu sprzętu przez przedsiębiorcę (faktura VAT) okres gwarancji wynosi 12 miesięcy. Powyższy zapis nie dotyczy jednoosobowych działalności gospodarczych, o ile rodzaj zakupionego sprzętu, nie jest związany z profilem prowadzonej działalności gospodarczej – weryfikacja w CEIDG.

W przypadku wymiany rzeczy na nową, albo po dokonaniu istotnej naprawy, okres gwarancji biegnie na nowo od chwili dostarczenia klientowi rzeczy wolnej od wad, lub zwrócenia rzeczy naprawionej. Jeżeli gwarant wymienił część rzeczy, przepis powyższy stosuje się odpowiednio do części wymienionej. Gwarant zobowiązuje się pokryć koszty dostarczenia rzeczy do serwisu na adres wskazany w karcie gwarancyjnej. Jednakże uprawniony z gwarancji powinien zachować rozsądek, wybierając środek transportu. Uprawnionemu z gwarancji nie przysługują od gwaranta zwrot kosztów dostarczenia towaru – rzeczy do naprawy gwarancyjnej, przekraczający ekonomicznie uzasadnione koszty przewozu.

UWAGA: Sprzęt przeznaczony jest wyłącznie do użytku domowego. Naprawami gwarancyjnymi nie są objęte czynności związane z odkamienianiem, konserwacją, czyszczeniem urządzenia oraz części i akcesoria ulegające zużyciu przy normalnym użytkowaniu. Gwarancja nie obejmuje mechanicznych uszkodzeń sprzętu oraz wad i uszkodzeń wynikłych wskutek:

- niewłaściwego lub niezgodnego z instrukcją użytkowania, przechowywania i konserwacji;
- ingerencji nieautoryzowanego serwisu, samowolnych napraw, przeróbek i zmian konstrukcyjnych;
- użycia niewłaściwych materiałów eksploatacyjnych.
- uszkodzeń mechanicznych, termicznych, chemicznych i powstałych na skutek przepięcia w sieci.
- karta gwarancyjna jest nieważna bez daty zakupu, pieczęci sprzedającego i kopii dokumentu zakupu.
- gwarancją nie są objęte elementy eksploatacyjne i akcesoria w tym: elementy szklane (np. dzbanki, talerze), sznury przyłączeniowe, sieciowe, żarówki, baterie, nożyki i folie do urządzeń tnących, nasadki miksujące, trzepaki, mieszaki, ssawkoszczotki, rury, węże, kubki miksujące, głowice tnące i sita.

Reklamowany sprzęt jest dostarczany do Serwisu Centralnego przez Klienta w stanie kompletnym i odpowiednio zabezpieczony na czas transportu. Po dokonanej naprawie reklamowany sprzęt odbierany jest z Serwisu Centralnego przez Klienta.

Termin usunięcia wady może zostać wydłużony o czas potrzebny do importu niezbędnych części, nie dłuższy niż 30 dni roboczych. W każdym takim przypadku warsztat serwisowy powiadomi klienta o wydłużeniu terminu naprawy gwarancyjnej. W związku z koniecznością sprowadzenia części zamiennych i poinformuje o nowym terminie usunięcia wady.

W przypadku stwierdzenia usterki należy ją zgłosić w punkcie sprzedaży lub w Serwisie Centralnym, ul. Ordon 2A, 01-237 Warszawa, tel. 728-595-006 lub e-mail: [serwis@adler.com.pl](mailto:serwis@adler.com.pl).

W zgłoszeniu proszę podać swój adres, nr telefonu i opis usterki. Do reklamacji konieczne jest dołączenie kopii dokumentu zakupu.

Gwarancja nie wyłącza ani nie ogranicza oraz nie zawieszka uprawnień kupującego wynikających z przepisów o rękojmi za wady rzeczy sprzedanej.



adnotacje serwisu:

SERWIS CENTRALNY  
01-237 Warszawa ul.Ordon 2A  
tel. 728 - 595 - 006  
[serwis@adler.com.pl](mailto:serwis@adler.com.pl) [www.adler.com.pl](http://www.adler.com.pl)

.....  
(data sprzedaży)  
.....  
(pieczęć sklepu i podpis sprzedawcy)

### W trosce o środowisko..

Opakowania kartonowe oraz worki polietylenowe (PE) należy wrzucać do odpowiednich pojemników przeznaczonych do selektywnej zbiórki odpadów komunalnych zgodnie z ich opisem. Jeżeli w urządzeniu znajdują się baterie, należy je wyjąć i osobno oddać do punktu zbierania i składowania. Zużyte urządzenia należy oddać do odpowiedniego punktu zbierania i składowania, gdyż znajdujące się w nim niebezpieczne substancje mogą stanowić zagrożenie dla zdrowia i środowiska. Oznaczenie umieszczone na produkcie wskazuje, że urządzenia nie należy wyrzucać do pojemnika z odpadami komunalnymi.

Zużyty sprzęt elektryczny, to odpady, które zawierają substancje szkodliwe dla ludzi, zwierząt i środowiska. Substancje te mogą doprowadzić do zanieczyszczenia gleby, wody lub powietrza, a poprzez to mogą się dostać do organizmu człowieka i doprowadzić do licznych dolegliwości zdrowotnych, takich jak: zaburzenia wzroku, słuchu, mowy, mogą również doprowadzić do uszkodzenia nerek, wątroby i serca, oraz wywołać choroby skóry. Substancje szkodliwe mogą mieć również niekorzystny wpływ na układ oddechowy i rozrodczy oraz doprowadzić do zamian nowotworowych. Spożycie roślin rosnących na skażonych glebach, oraz produktów powstałych z nich może grozić w/w skutkami zdrowotnymi.

**Urządzenia nie wyrzucać do pojemnika na odpady komunalne !!!!**

OGÓLNE WARUNKI BEZPIECZEŃSTWA  
WAŻNE INSTRUKCJE DOTYCZĄCE BEZPIECZEŃSTWA UŻYTKOWANIA  
PRZECZYTAJ UWAŻNIE I ZACHOWAJ NA PRZYSZŁOŚĆ


1. Przed rozpoczęciem użytkowania urządzenia przeczytać instrukcję obsługi i postępować według wskazówek w niej zawartych. Producent nie odpowiada za szkody spowodowane użytkowaniem urządzenia niezgodnie z jego przeznaczeniem lub niewłaściwą jego obsługą.
2. Urządzenie służy wyłącznie do użytku domowego. Nie używać do innych celów, niezgodnych z jego przeznaczeniem.
3. Urządzenie należy podłączyć wyłącznie do gniazdka z uziemieniem 220-240V ~50/60Hz.

W celu zwiększenia bezpieczeństwa użytkowania do jednego obwodu prądu nie należy równocześnie włączać wielu urządzeń elektrycznych.

4. Należy zachować szczególną ostrożność podczas korzystania z urządzenia, gdy w pobliżu przebywają dzieci. Nie należy dopuszczać dzieci do zabawy urządzeniem nie pozwól dzieciom ani osobom nie zaznajomionym z urządzeniem na jego użytkowanie.

**5. OSTRZEŻENIE: Niniejszy sprzęt może by użytkowany przez dzieci powyżej 8 roku życia oraz osoby o ograniczonej zdolności fizycznej, czuciowej lub psychicznej, lub osoby nie mające doświadczenia lub znajomości sprzętu, jeśli odbywa się to pod nadzorem osoby odpowiadającej za ich bezpieczeństwo lub zostały im udzielone wskazówki na temat bezpiecznego użytkowania urządzenia i mają świadomość niebezpieczeństwa związanego z jego użytkowaniem. Dzieci nie powinny bawić się sprzętem. Czyszczenie i konserwacja urządzenia nie powinna być wykonywana przez dzieci, chyba że są powyżej 8 roku życia a czynności te są wykonywane pod nadzorem.**

6. Zawsze po zakończeniu używania, wyjmij wtyczkę z gniazda zasilającego poprzez przytrzymanie gniazdka ręką. NIE ciągnąć za sznur sieciowy.
7. Nie zanurzać kabla, wtyczki oraz całego urządzenia w wodzie lub innej cieczy. Nie wystawiaj urządzenia na działanie warunków atmosferycznych (deszczu, etc.) ani nie używaj w warunkach podwyższonej wilgotności (łazienki, wilgotne domki kempingowe).
8. Okresowo sprawdzaj stan przewodu zasilającego. Jeżeli przewód zasilający jest uszkodzony, to powinien on być wymieniony przez specjalistyczny zakład naprawczy w celu uniknięcia zagrożenia.
9. Nie używaj urządzenia z uszkodzonym przewodem zasilającym lub jeśli zostało upuszczone lub uszkodzone w jakikolwiek inny sposób lub nieprawidłowo pracuje. Nie naprawiaj urządzenia samodzielnie, gdyż grozi to porażeniem. Uszkodzone urządzenie oddaj do właściwego punktu serwisowego w celu sprawdzenia lub dokonania naprawy. Wszelkich napraw mogą dokonywać wyłącznie uprawnione punkty serwisowe. Nieprawidłowo wykonana naprawa może spowodować poważne zagrożenie dla użytkownika.

10. Należy stawiać urządzenie na chłodnej stabilnej, równej powierzchni, z dala od nagrzewających się urządzeń kuchennych jak: kuchenka elektryczna, palnik gazowy, itp....
11. Nie korzystać z urządzenia w pobliżu materiałów łatwopalnych.
12. Przewód zasilania nie może zwiisać poza krawędź stołu lub dotykać gorących powierzchni.
13. Nie wolno pozostawiać włączonego urządzenia ani zasilacza do gniazdka bez nadzoru.
14. Do zapewnienia dodatkowej ochrony, wskazane jest zainstalowanie w obwodzie elektrycznym, urządzenia różnicowoprądowego (RCD) o znamionowym prądzie różnicowym nie przekraczającym 30 mA. W tym zakresie należy zwrócić się do specjalisty elektryka.
-  15. Temperatura dostępnych powierzchni działającego urządzenia może być wysoka. Nie dotykać gorących powierzchni urządzenia.
16. Ze względu na wysoką temperaturę należy zachować szczególną ostrożność podczas wyjmowania gotowych potraw, usuwania gorącego tłuszczu czy innych gorących płynów. Z urządzenia może wydobywać się gorąca para.
17. Urządzenie posiada funkcję grzejną. Urządzenie powinno być używane ostrożnie. Należy dotykać powierzchni tylko do tego przeznaczonych. Korzystać z odzieży ochronnej (rękawice kuchenne, itp..)
18. Przed składowaniem poczekać, aż urządzenie wystygnie.
19. Nie wolno umieszczać w urządzeniu wyrobów z tektury, papieru, plastików i innych przedmiotów łatwopalnych oraz topliwych.
20. Nie wolno wkładać do urządzenia zbyt dużych ani zajmujących całą jego objętość porcji, ponieważ może spowodować to pożar i zniszczenie urządzenia.
21. Przewód zasilający nie może być układany ponad urządzeniem, a także nie powinien dotykać lub leżeć w pobliżu gorących powierzchni. Nie ustawiać urządzenia pod gniazdem elektrycznym.
22. Nie należy przesuwania ani przenoszenia urządzenia podczas pracy. Po zakończeniu pracy można je przesuwać dopiero po ostygnięciu.
23. Przed i podczas użytkowania należy zwrócić uwagę by przewód zasilający nie był rozciągnięty nad otwartym ogniem lub innym źródłem ciepła oraz na ostrych krawędziach, które mogą uszkodzić izolację przewodu.
24. Przed pierwszym użyciem należy usunąć wszelkie elementy opakowania. Uwaga! W przypadku obudowy z elementami metalowymi, na tych elementach może być naciągnięta mało widoczna folia zabezpieczająca, którą też należy ściągnąć.
25. NIGDY nie nakrywaj urządzenia w czasie pracy ani gdy całkowicie nie wystygnie, pamiętaj że elementy grzejne urządzenia wymagają czasu by całkowicie ostygnąć.
26. NALEŻY ZACHOWAĆ OSTROŻNOŚĆ jeśli używasz urządzenia na powierzchniach wrażliwych na wysokie temperatury. Zaleca się wtedy korzystać z podkładek izolacyjnych
27. Urządzenia nie można stosować z zewnętrznymi wyłącznikami czasowymi lub innymi oddzielnymi układami zdalnej regulacji.

### **SZCZEGÓŁOWE WARUNKI BEZPIECZEŃSTWA**

1. Zawsze należy ustawiać grill w bezpiecznej odległości od przedmiotów łatwopalnych.
2. Nigdy nie dotykać metalowych części grilla, gdy urządzenie jest podłączone do prądu!

3. Należy zwrócić szczególną ostrożność na gorące lub ostre części grilla. Zaleca się używanie rękawic ochronnych podczas przygotowywania potraw.
4. Podczas użytkowania grilla elektrycznego nie stosować nigdy do podnoszenia temperatury środków łatwopalnych (węgla drzewnego, rozpałek, rozpuszczalników itp.)
5. Zawsze wypełniaj wodą zbiornik na wodę przed grillowaniem, by jej poziom mieścił się pomiędzy wskaźnikami "min" i "max".
6. Nie dopuszczaj do sytuacji, by poziom wody spadł poniżej wskaźnika "min". W takim wypadku należy dolać wody, zachowując ostrożność by woda nie miała kontaktu z grzałką.
7. Przed włączeniem grilla do prądu, upewnij się, że grzałka została prawidłowo zamontowana. Nigdy nie uruchamiaj grzałki, jeżeli ona jest odłączona od korpusu grilla.
8. Nigdy nie przykrywaj włączonego grilla folią aluminiową, naczyniami itp. Może to spowodować przegrzanie urządzenia.
9. Zachować szczególną ostrożność przy grillowaniu potraw o dużej wilgotności lub wysokiej zawartości tłuszczów - mogą ulec zapaleniu.

#### OPIS URZĄDZENIA (Rys 1)

Stojak znajduję się w komplecie tylko w grillu AD 6602.

- |                      |                         |
|----------------------|-------------------------|
| 1a. Ruszt            | 1b. Grzałka             |
| 1c. Kabel zasilający | 1d. Pokrętko termostatu |
| 1e. Korpus grilla    |                         |

#### MONTAŻ

Stojak grilla AD 6602 zmontuj według schematu (rys 2).

1. Umieść grzałkę (1b) z termostatem (1d) na korpusie grilla (1e).
2. Nałóż na korpus grilla (1e) ruszt (1a).

#### UŻYTKOWANIE URZĄDZENIA

Przed pierwszym użyciem:

1. Wyczyść dokładnie ruszt i wszystkie akcesoria.
2. Zmontuj grill według punktu MONTAŻ.
3. Napełnij zbiornik na wodę do poziomu "max" (Rys 3).
4. Uruchom grill. Nie kładź nic na ruszcie. Ustaw pokrętko termostatu na średnią wysokość temperatury. Pozostaw pod nadzorem przez 20 min. W tym czasie z grilla może wydobywać się dym i zapach wypalających się grzałek - zapewnij dobrą wentylację.

Grillowanie:

1. Napełnij zbiornik na wodę do poziomu "max" (Rys 3).
2. Włącz grill elektryczny do prądu.
3. Przekręć pokrętko termostatu do pozycji "max". Lampka kontrolna się zaświeci sygnalizując pracę grzałki.
4. Po około 5-10 minutach grzałka osiągnie właściwą temperaturę by rozpocząć grillowanie. Nałóż jedzenie na ruszt. Zmniejsz ustawienie temperatury pokrętkiem
5. Możesz regulować temperaturę grillowania przekręcając pokrętko termostatu. Zależnie od ustawionej temperatury grzałka i lampka kontrolna będą się zapalać i gasnąć.
6. Grill może również utrzymywać ciepło wcześniej przygotowanych potraw - ustaw pokrętko termostatu w pozycji najbliższej minimalnej.
7. Podczas grillowania woda ze zbiornika wyparowuje. Sprawdzaj regularnie poziom wody, by nie był mniejszy niż poziom "min". Uważaj,

by dolewając nie zamoczyć grzałki.

8. Kiedy zakończysz grillowanie, ustaw termostat w pozycji "0" i wyjmij wtyczkę z gniazdka.

#### CZYSZCZENIE I KONSERWACJA

1. Przed rozpoczęciem czyszczenia, upewnij się, że grill ostygł. Upewnij się, że wtyczka zasilająca jest odłączona od gniazdka.
2. Odłącz grzałkę wraz z panelem sterowania od korpusu grilla. Nigdy nie zanurzaj grzałki i panelu sterowania w wodzie.
3. Przecieraj grzałkę jedynie za pomocą suchej szmatki.
4. Wyczyść ruszt i korpus grilla w wodzie z dodatkiem płynu do mycia naczyń. Osusz. Nie używaj silnych detergentów ani ostrych ściereczek.

#### DANE TECHNICZNE

Napięcie zasilania: 220-240V ~50/60Hz

Moc: 2000W max: 2400W

# ADLER

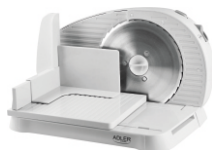
EUROPE



**Electric Kettle  
AD 08**



**Mixer  
AD 4205**



**Food Slicer  
AD 4701**



**Water Kettle  
AD 1247 NEW**



**Hair Dryer  
AD 2220**



**Bagless Vacuum  
AD 7036**



**Coffee Grinder  
AD 443**



**Nose Trimmer  
AD 2911**



**Precision scale  
AD 3162**



**Beard Trimmer  
AD 2922**



**Pet Hair Clipper  
AD 2828**



**Hair Straightener  
AD 2318**



**Air Cooler  
AD 7913**



**Blender  
AD 4067**



**Hair Dryer  
AD 2251**



**Led Bathroom Mirror  
AD 2168**

# ADLER

EUROPE



**Electric Kettle  
AD 1225**



**Electric heating pad  
AD 7415**



**Desktop fan  
AD 7303**



**Waffle Maker  
AD 3036**



**Mini washing machine with  
spinning function  
AD 8051**



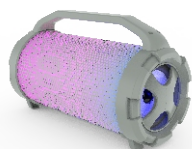
**Desk fan 15 cm with  
clip  
AD 7317**



**Quartz Heater  
AD 7709**



**Food dryer  
AD 6654**



**Bluetooth Speaker  
AD 1169**



**Water Kettle 1,0L  
AD 1283**



**Steam Iron  
AD 5032**



**Electric Oven With HOB  
AD 6020**



**Bending steam mop  
AD 7038**



**Tower Fan  
AD 7319**



**Fan Heater  
AD 7717**



**Air Conditioner  
AD 7916**