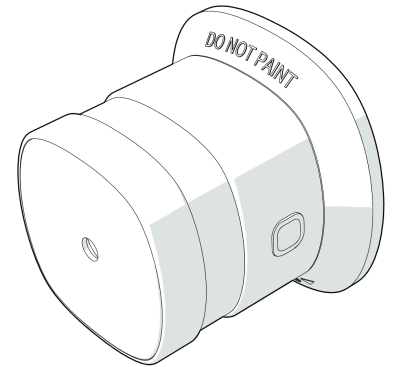


nedis

Detektor kouře Zigbee

Číslo položky: ZBDS10WT



CE EN 14604:2005/AC:2008
DOP 20220113001
HS15A-E
1008
1008-CPR-MC69265955 0001

Nedis BV
De Tweeling 28, 5215 MC 's-Hertogenbosch, Nizozemsko 06/22

Úvod

Děkujeme, že jste si zakoupili ZBDS10WT značky Nedis.

- Tento dokument je uživatelskou příručkou a obsahuje veškeré informace potřebné ke správnému, účinnému a bezpečnému používání výrobku.
- Tato uživatelská příručka je určena koncovému uživateli. Před instalací či používáním výrobku si pečlivě přečtěte zde obsažené informace.
- Příručku vždy uchovejte spolu s výrobkem pro případné budoucí použití.

Popis výrobku

Tento výrobek je z baterie napájený chytrý fotoelektrický detektor kouře.

Výrobek lze bezdrátově připojit k aplikaci aplikace Nedis SmartLife prostřednictvím brány Zigbee.

Zamýšlené použití

Tento výrobek je určen k detekci kouře v uzavřených prostorách.

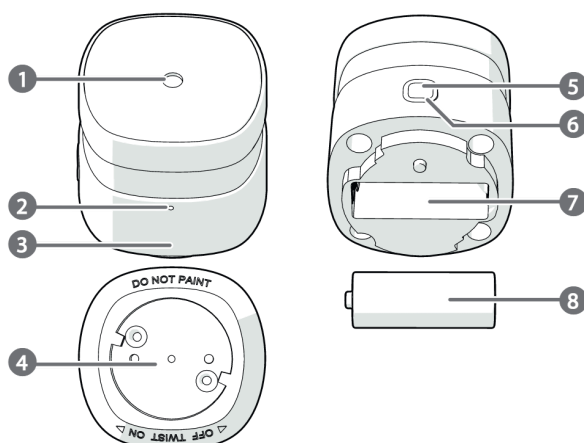
Tento výrobek je určen výhradně k použití ve vnitřních prostorách.

Tento výrobek není určen k profesionálnímu použití.

Jakékoli úpravy výrobku mohou ovlivnit jeho bezpečnost, záruku a správné fungování.

Produkt	Detektor kouře Zigbee
Číslo položky	ZBDS10WT
Vstupní napětí	3 VDC
Typ baterie	Lithiová baterie CR17335 / CR123A (přiložena v balení)
Výstup alarmu	Vizuální a zvukové varování
Hlasitost alarmu	>85 dB na 3 m
Způsob párování	Zigbee
Rozsah Wi-Fi	Až 70 m (otevřený prostor)
Pracovní teplota	-10 °C až 50 °C
Pracovní vlhkost	0 – 95% (RH) bez kondenzace
Rozměry (D × Š × V)	60 × 60 × 49,2 mm

Hlavní části (obrázek A)



A

- 3 Alarm
- 4 Montážní konzola
- 5 Tlačítko Test/Ztišit
- 6 LED ukazatel
- 7 Prostor pro baterie
- 8 Baterie

Bezpečnostní pokyny

VAROVÁNÍ

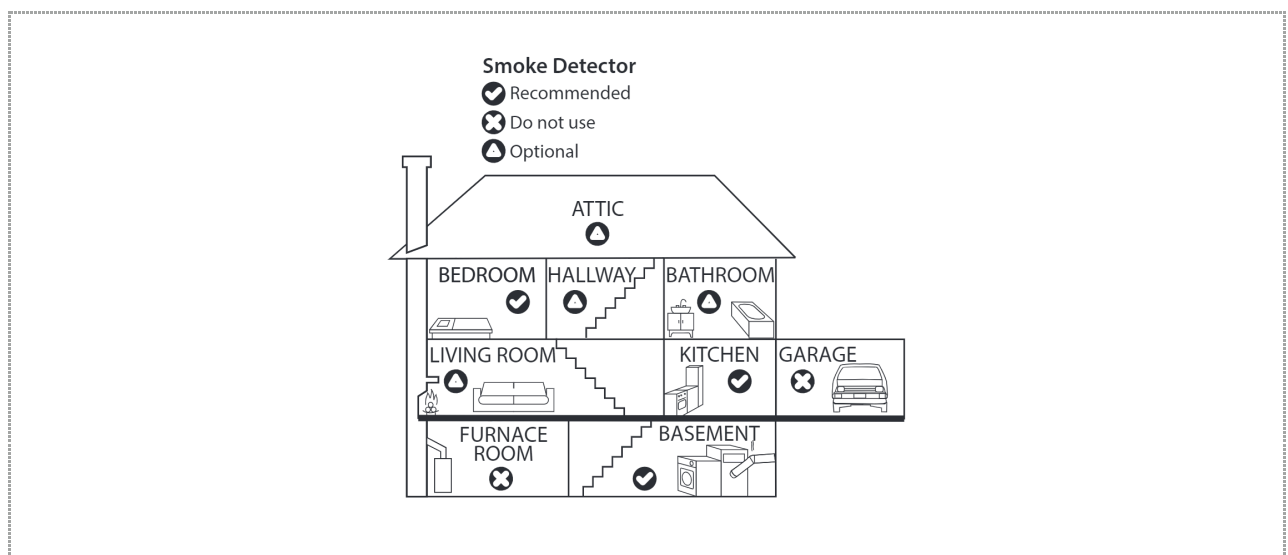
- • Před instalací či používáním výrobku si nejprve kompletně přečtěte pokyny obsažené v tomto dokumentu a ujistěte se, že jim rozumíte. Tento dokument a balení uschovejte pro případné budoucí použití.
- • Výrobek používejte pouze tak, jak je popsáno v tomto dokumentu.
- • Výrobek nepoužívejte, pokud je jakákoli část poškozená nebo vadná. Poškozený nebo vadný výrobek okamžitě vyměňte.
- • Zabraňte pádu výrobku a chraňte jej před nárazy.
- • Servisní zásahy na tomto výrobku smí provádět pouze kvalifikovaný technik údržby, sníží se tak riziko úrazu elektrickým proudem.
- • Nevystavujte výrobek působení vody, deště, vlhkosti či vysoce vlhkého vzduchu.
- • Výrobek nenatírejte.
- • V blízkosti výrobku nepoužívejte aerosoly (osvěžovače vzduchu, vlasové spreje, barvy ve spreji).
- • Nepoužívejte výrobek ve venkovních prostorách, výrobek je navržen pro použití uvnitř.
- • Baterie ani články nedemontujte, neotvírejte ani nerozbíjejte.
- • Nevystavujte články či baterie teplu nebo ohni. Neskladujte na přímém slunci.
- • Článek či baterii nikdy nezkratujte.
- • Neskladujte články ani baterie pohozené v krabici či šuplíku, kde by mohlo dojít k jejich vzájemnému zkratování nebo zkratování o další kovové předměty.
- • Nevystavujte články či baterie mechanickému namáhání.
- • V případě úniku elektrolytu z baterie zamezte styku elektrolytu s kůží či očima. Pokud

- Udržujte články a baterie v suchu a čistotě.
- Uschovejte si originální brožury k výrobku pro pozdější použití.
- Děti smějí baterii používat pouze pod dohledem.
- Článek či baterii ekologicky zlikvidujte.
- Pokud dojde ke spolknutí článku nebo baterie, okamžitě vyhledejte lékařskou pomoc.
- Neinstalujte výrobek do blízkosti jakýchkoli zdrojů, které by mohly ovlivnit schopnost výrobku detekovat kouř, jako jsou trouby, kamna a koupelny.
- Tento výrobek nedokáže zabránit požáru ani požár hasit.
- Nevystavujte baterii vysokým teplotám či vysoké vlhkosti, zajistíte tak její dlouhou životnost.
- Výrobek se nesnažte rozebírat.
- K čištění také nepoužívejte agresivní chemické čisticí prostředky na bázi amoniaku, kyseliny nebo acetonu.

Instalace

- Zkontrolujte obsah balení
- Ujistěte se, že jsou přítomné všechny části a že nejsou viditelně poškozené. Pokud některá z částí chybí nebo je poškozená, obraťte se na technickou podporu společnosti Nedis B.V.
- Prostřednictvím webové stránky www.nedis.com.

Výběr umístění (obrázek B + C)



zdroje spalování, takže výrobek dokáže kouř zjistit co nejdříve to bude možné.

Výrobek doporučujeme instalovat:

- Každá místnost, kde se spí.
- Oba konce chodby delší než 12 m.
- Každá místnost s kamny/pecí, zdrojem tepla anebo jiný zařízením fungujícím na bázi spalování.
- Každá místnost, kde tráví více lidí několik po sobě jdoucích hodin.
- Nainstalujte alespoň jeden výrobek do každého podlaží vícepatrových obydlí.

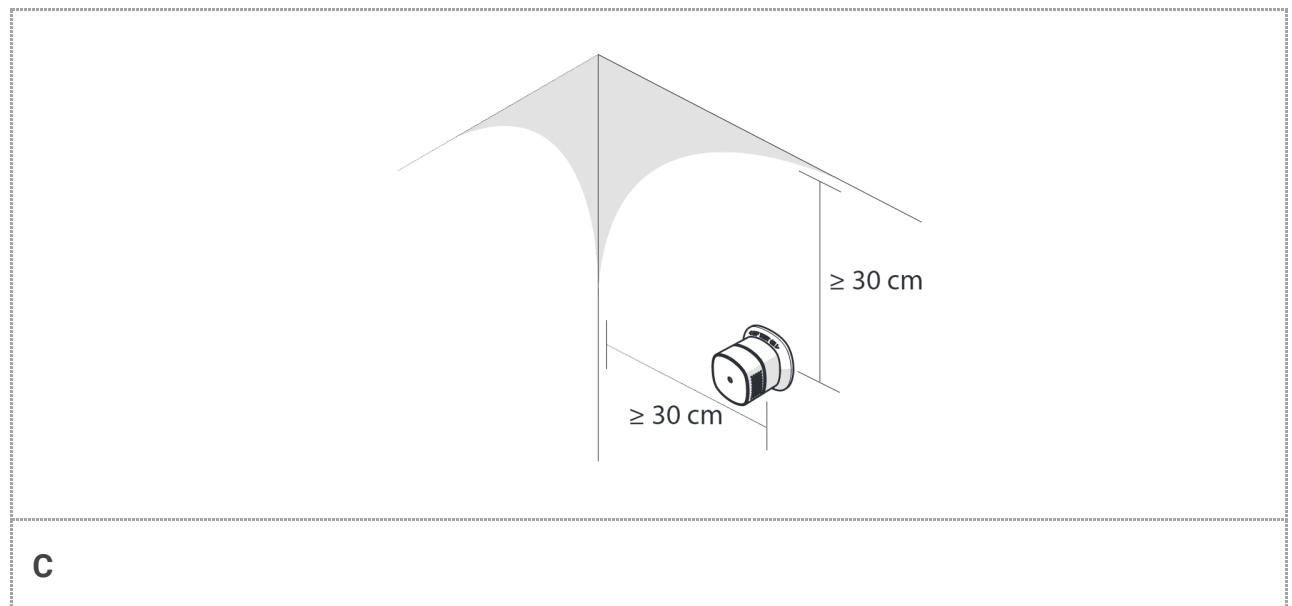
Výrobek lze instalovat na vodorovný nebo šikmý strop.

Montáž na vodorovný strop:

- Výrobek nainstalujte do středu stropu.
- **i** Kouř vystoupá ke stropu a rozprostře se do stran.
- Dodržte minimální vzdálenost 30 cm mezi výrobkem a světly nebo na stropě umístěnými dekoracemi.
- Dodržte minimální vzdálenost 15 cm mezi výrobkem a stěnami.

Montáž na šikmý strop:

- Dodržte minimální horizontální vzdálenost 90 cm mezi výrobkem a vrcholem stropu.



V místech, kde se spí:

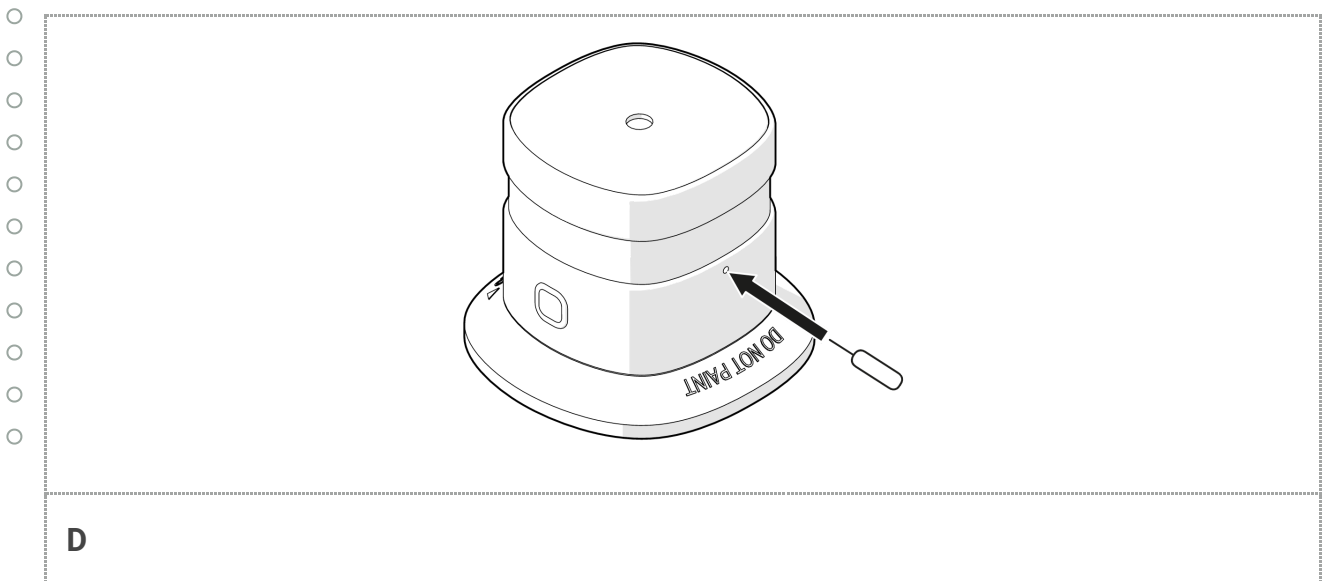
- Ne v místech, kde proudí vzduch (v blízkosti oken, stropních ventilátorů nebo klimatizací).
- Ne za předměty (záclony nebo skříně).

- Ne za předměty (záclony nebo skříně).
- **i** Pro optimální detekci kouře nainstalujte výrobek v minimální výšce 1,80 m.

Výrobek neinstalujte:

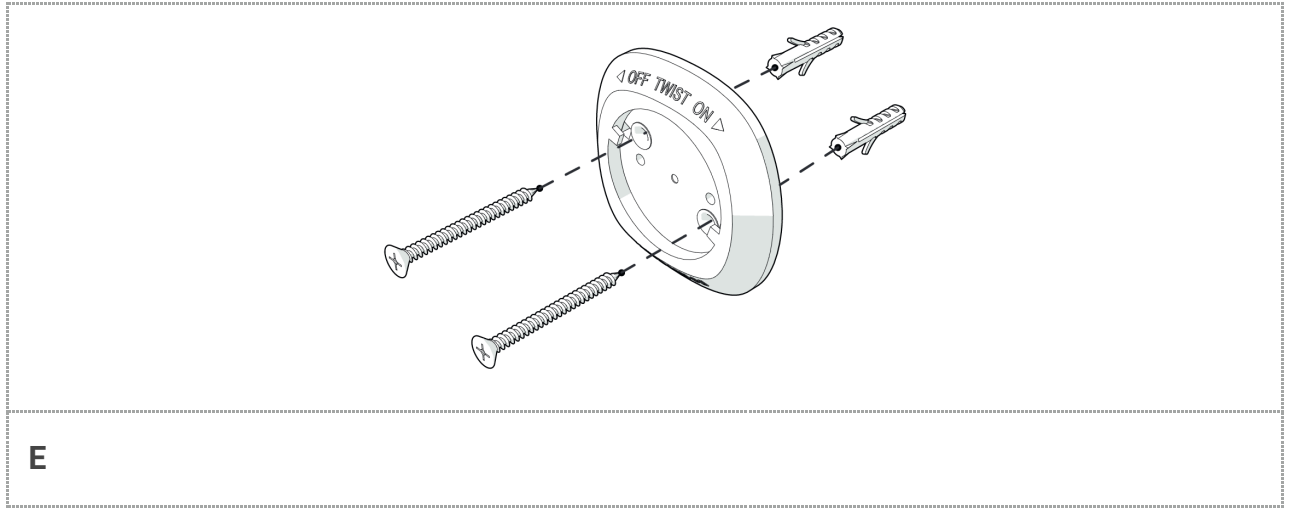
- ve špinavých, mastných nebo prašných oblastech;
- v teplotách pod -10 °C;
- v teplotách nad 55 °C;
- v místech, kde proudí vzduch (v blízkosti otevřených oken, stropních ventilátorů nebo klimatizací);
- ve vzdálenosti do 3 m od zdrojů vlhkosti;
- ve vzdálenosti do 1,5 m od kuchyňských spotřebičů;
- do 6 m od pece nebo zdrojů tepla spalujících palivo.
- za předměty jako jsou záclony, skříně apod.;
- do 1 m od zářivkového světla.

Přidání výrobku do aplikace Nedis SmartLife (obrázek D)



- D**
1. Ujistěte se, že je baterie správně nainstalována.
 2. Vyčkejte 100 sekund, než se výrobek nastartuje.
 3. Klepněte v aplikaci Nedis SmartLife na +.
 4. Vyberte ze seznamu typ zařízení, které chcete přidat.
 5. Špendlíkem nebo tenkým jiným tenkým předmětem (není součástí) stiskněte a podržte tlačítko párování **A2** na dobu 2 sekund.
 - **i** **A6** začne blikat, což značí, že je aktivní režim párování.
 6. Řiďte se pokyny uvedenými v aplikaci Nedis SmartLife.
 7. V aplikaci Nedis SmartLife se zobrazí stav alarmu a baterie.

Montáž držáku (obrázek E)



E

- i** Výrobek je vhodný pouze k montáži na stěnu.
- 1. Odstraňte z držáku **A4** oboustrannou lepicí pásku.
- 2. Umístěte **A4** na požadované místo.
- U kamenných/betonových povrchů se řiďte kroky 3–5. U dřevěných povrchů pokračujte na
- krok 6.
- 3. S použitím **A4** si označte tužkou místa, kam budete vrtat otvory.
- 4. Vyrtejte dva otvory o průměru Ø 5 mm.
- 5. Vložte do otvorů příchytky.
- 6. Upevněte držák **A4** pomocí šroubů.
- Zajistěte, aby LED ukazatel **A6** a tlačítko testu/ztišení **A5** po montáži výrobku směřovaly
- dolů.
- i** Při vrtání zanechte výrobek v oblasti, kde se nepráší.
- i** Šrouby nedotahujte příliš silně, aby nedošlo k deformaci konzoly.

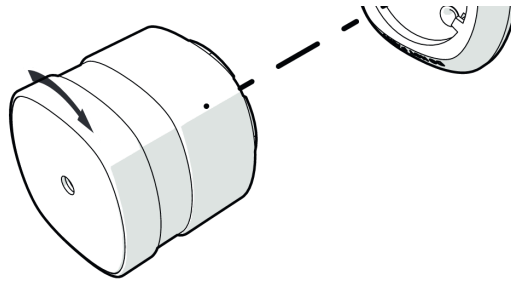
Aktivace baterií

1. Otočením alarmu **A3** proti směru hodinových ručiček jej odstraňte z držáku **A4**.
2. Odstraněním izolačního pásku aktivujte baterii **A8**.

Výrobek je nyní pod napětím.

Nasazení výrobku do držáku (obrázek F)





F

1. Vyrovnajte drážky v držáku **A4** s vroubkou na alarmu **A3**.
2. Položte **A3** na **A4**.
3. Otočením **A3** ve směru hodinových ručiček detektor připevněte k **A4**.

Použití

Testování výrobku

- 1. Stiskněte a podržte tlačítko testu/ztišení **A5** na dobu 3 sekund.
- LED ukazatel **A6** zabliká červeně a zazní alarm.
- **i** Jednou týdně výrobek otestujte, aby bylo zajištěno jeho správné fungování.

Tichý režim

- **⚠** Než použijete funkci ztišení, vždy se nejprve důkladně ujistěte, že nedošlo ke vzniku požáru.
- 1. Stiskem tlačítka testu/ztišení **A5** aktivujte režim ztišení.
- **i** Tichý režim používejte pouze pokud máte na výrobek přímý výhled.

Výměna baterie

1. Otočením **A3** proti směru hodinových ručiček dno odstraňte z **A4**.
2. Vybitou baterii odstraňte.
3. Vložte baterii **A8** do prostoru pro baterie **A7**.
- **i** Ujistěte se, že baterie vkládáte se správnou polaritou (+/-), která je naznačena uvnitř prostoru pro baterie **A7**.
4. Otočením **A3** ve směru hodinových ručiček detektor připevněte k **A4**.
5. Vybité baterie řádně zlikvidujte.

Stav	LED kontrolka	Zvuková výstraha
Pohotovostní režim	Bliká červeně každých 53 sekund.	Nesvítí
Tichý režim	Bliká červeně každých 10 sekund.	Nesvítí
Test	Bliká červeně 4krát.	4 pípnutí
Slabá baterie	Bliká červeně každých 53 sekund.	Jedno pípnutí každých 53 sekund.
Porucha	Blikne dvakrát červeně každých 53 sekund.	Dvě pípnutí každých 53 sekund.
Detektor kouře	Nepřetržitě bliká červeně.	Pípá nepřetržitě.
Připojování k Wi-Fi	Během připojování bliká zeleně 5krát za sekundu.	Nesvítí
Úspěšné připojení	Po úspěšném připojení zůstane 3 sekundy svítit.	Nesvítí
Připojení selhalo	Pokud připojení selhalo, 6krát zabliká 2krát za sekundu.	Nesvítí
Připojení k aplikaci	Pokud připojení selhalo, 6krát blikne zeleně.	Nesvítí
Odpojení výrobku	Rozsvítí se červeně na 2 sekundy. Pak 6krát blikne zeleně.	Nesvítí

Řešení problémů

Uživatelská příručka

CS | ▾

Když výrobek zapnete, zní alarm.

Ve výrobku je překážka.

který by mohl výrobků bránit ve správném fungování.

Když výrobek zapnete, ozve se krátké pípnutí.

Napětí baterie je nízké.

Vyměňte baterie.

Výrobek nespustí alarm nebo je hlasitost příliš nízká.

Napětí baterie je nízké.

Vyměňte baterie.

Výrobek nereaguje na stisknutí testovacího tlačítka.

Baterie nejsou správně instalovány. Zkontrolujte polaritu baterií.
Napětí baterie je nízké.

Vložte baterie do prostoru pro baterie. Ujistěte se, že jste dodrželi správnou polaritu (+/-) baterií vyznačenou v prostoru pro baterie.

Zkuste použít jinou baterii.
Vyměňte baterie.

Aplikace Nedis SmartLife ukazuje, že je výrobek offline.

Napětí baterie je nízké.
Výrobek je příliš daleko od zdroje sítě.

Vyměňte baterie.

Zkraťte vzdálenost mezi síťovým zdrojem a výrobkem.
Ujistěte se, že mezi zdrojem sítě a výrobkem nejsou žádné překážky.
Neinstalujte výrobek do prostor se zvýšenou úrovní hluku nebo zvýšeným frekvenčním rušením, což mohou způsobovat například topidla.

i Objekty obsahující kovy, jako např. železobeton, mohou snižovat vzdálenost

		překážky homogenní, pak je útlum signálu přímo úměrný překážce.
Připojení k síti selhalo.	Vaše brána Zigbee nebyla připojena k síti.	Ujistěte se, že je vaše brána Zigbee připojena k síti.

Údržba

- Stiskem tlačítka testu/ztišení **A5** otestujte, zda výrobek správně funguje.
- Pokud výrobek signalizuje, že je baterie téměř vybitá, vyměňte co nejdříve baterii.
- Poté, co byl výrobek sepnut kouřem nebo požárem, vyměňte baterii.
- Tento výrobek čistěte pravidelně suchým měkkým čistým hadříkem. Nepoužívejte abrazivní prostředky, mohlo by dojít k poškození povrchu.
- Jednou za měsíc výrobek vysajte, abyste odstranili prach.

Záruka

- Provedením jakýchkoli změn a/nebo modifikací výrobku záruka zaniká. Neneseme žádnou odpovědnost za škody vzniklé nesprávným používáním výrobku.
- Tento výrobek je určen pouze k soukromému použití (běžné domácí použití). Společnost Nedis není odpovědná za opotřebení, vady a/nebo poškození způsobené komerčním používáním výrobku.

Vyloučení odpovědnosti

Design a specifikace výrobku mohou být změněny bez předchozího upozornění. Všechna loga a obchodní názvy jsou registrované obchodní značky příslušných vlastníků a jsou chráněny zákonem.

Likvidace

odpadu jste odpovědní za odevzdání zařízení k recyklaci. Pomůžete tak zvýšit udržitelnost opakovaným využíváním surovin. Chcete-li použitý výrobek vrátit, využijte systém zpětného odběru či sběrný systém, případně kontaktujte prodejce, u kterého jste výrobek zakoupili. Ti mohou výrobek recyklovat v zájmu ochrany životního prostředí.

Prohlášení o shodě

Společnost Nedis B.V. coby výrobce prohlašuje, že výrobek ZBDS10WT značky Nedis®, vyrobený v Číně, byl přezkoušen v souladu se všemi relevantními normami a nařízeními EK a že všemi zkouškami úspěšně prošel. Patří sem mimo jiné také nařízení RED 2014/53/EU.

Kompletní prohlášení o shodě (a případně bezpečnostní list) můžete najít a stáhnout na adrese:

nedis.cz/ZBDS10WT#support

-
-
-
-
-
-
-
-
-
-
-
-
-