

# concept

**Smoothie mixér**

**Smoothie mixér**

**Blender do smoothie**

**Smoothie mixer**

**Smūtiju blenderis**

**Smoothie Blender**

**Smoothie Mixer**

**Mixeur smoothie**

**Frullatore per smoothie**

**Licuada para Smoothies**

**Smoothie Blender**



**SM1500**

CZ

SK

PL

HU

LV

EN

DE

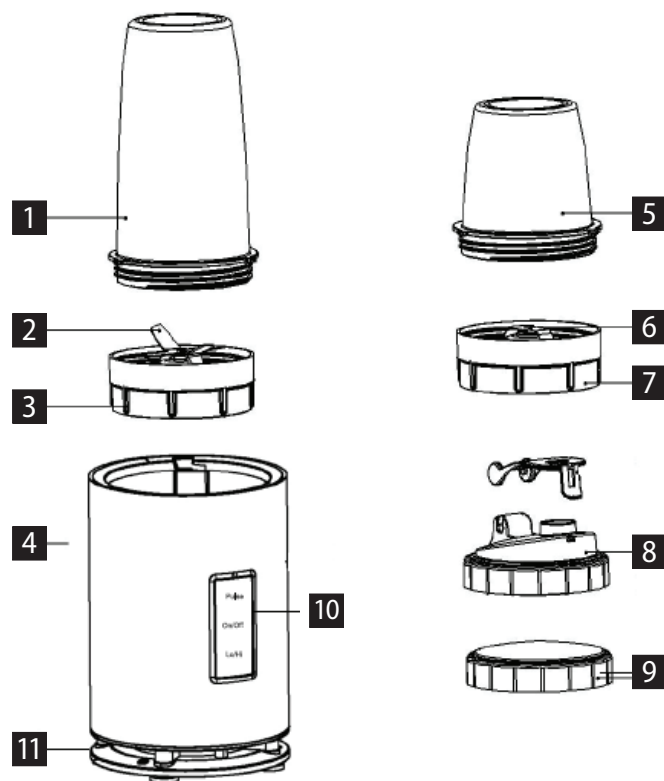
FR

IT

ES

RO

**POPIS PRODUKTU/ POPIS PRODUKTU/ OPIS PRODUKTU/ TERMÉKLEÍRÁS/  
 PRODUKTA APRAKSTS/ PRODUCT DESCRIPTION/ PRODUCTOMSCHRJVING/  
 DESCRIPTION DU PRODUIT/ DESCRIZIONE DEL PRODOTTO/  
 DESCRIPCIÓN DEL PRODUCTO/ DESCRIEREA PRODUSULUI**



### Poděkování

Děkujeme Vám, že jste si zakoupili výrobek značky Concept, a přejeme Vám, abyste byli s naším výrobkem spokojeni po celou dobu jeho používání.

Před prvním použitím prostudujte pozorně celý návod k obsluze a potom si jej uschovejte. Zajistěte, aby i ostatní osoby, které budou s výrobkem manipulovat, byly seznámeny s tímto návodem.

Technické parametry	
Napětí	220-240 V ~ 50/60 Hz
Příkon	1200 W
Hladina akustického výkonu	max. 85 dB(A)

### DŮLEŽITÁ BEZPEČNOSTNÍ UPOZORNĚNÍ

- Nepoužívejte spotřebič jinak, než je popsáno v tomto návodu.
- Před prvním použitím odstraňte ze spotřebiče všechny obaly a marketingové materiály.
- Ověřte, zda připojované napětí odpovídá hodnotám na typovém štítku spotřebiče.
- Nenechávejte spotřebič bez dozoru, pokud je zapnutý, popřípadě zapojený do zásuvky elektrického napětí.
- Přístroj pokládejte na stabilní rovný povrch, nepokládejte ho na jakýkoliv jiný spotřebič.
- Neumisťujte spotřebič do blízkosti hořlavých látek, ohně, topných elementů nebo rozpálené trouby.
- Nezakrývejte spotřebič, hrozí nebezpečí přehřátí.
- Nic na spotřebič nepokládejte během provozu.
- Nepřenášejte spotřebič zapnutý.
- Udržujte spotřebič v čistotě, nedovolte, aby cizí tělesa pronikla do otvorů mřížek. Mohla by způsobit zkrat, poškodit spotřebič nebo způsobit požár.
- Při vypojování spotřebiče ze zásuvky elektrického napětí nikdy netahejte za přívodní kabel, ale uchopte zástrčku a tahem ji vypojte.
- Nedovolte dětem a nesvéprávným osobám se spotřebičem manipulovat, používejte ho mimo jejich dosahu.
- Osoby se sníženou pohybovou schopností, se sníženým smyslovým vnímáním, s nedostatečnou duševní způsobilostí nebo osoby neseznámené s obsluhou musí používat spotřebič jen pod dozorem zodpovědné seznámené osoby.

- Dbejte zvýšené opatrnosti, pokud je spotřebič používán v blízkosti dětí.
- Nedovolte, aby byl spotřebič používán jako hračka.
- Zabraňte tomu, aby přívodní kabel volně visel přes hranu pracovní desky, kde by na něho mohly dosáhnout děti.
- Nepoužívejte spotřebič ve venkovním prostředí nebo na mokřím povrchu, hrozí nebezpečí úrazu elektrickým proudem.
- Nepoužívejte jiné příslušenství, než je doporučeno výrobcem.
- Nepoužívejte spotřebič s poškozeným přívodním kabelem či zástrčkou, nechte závadu neprodleně odstranit autorizovaným servisním střediskem.
- Netahejte a nepřenášejte spotřebič za přívodní kabel.
- Držte spotřebič stranou od zdrojů tepla, jako jsou radiátory, trouby a podobně. Chraňte jej před přímým slunečním zářením, vlhkostí.
- Nesahejte na spotřebič vlhkýma nebo mokřýma rukama.
- Při nasazování příslušenství, během čištění nebo v případě poruchy vypněte spotřebič a vytáhněte zástrčku ze zásuvky elektrického napětí.
- Nedotýkejte se pohyblivých součástí během provozu spotřebiče. Vyčkejte, až se úplně zastaví.
- Spotřebič je vhodný pouze pro použití v domácnosti, není určen pro komerční použití.
- Neponořujte přívodní kabel, zástrčku nebo spotřebič do vody ani do jiné kapaliny.
- Pravidelně kontrolujte spotřebič i přívodní kabel z důvodu poškození. Nezapínejte poškozený spotřebič.
- Nenechávejte volně viset vlasy a části oblečení blízko otvorů a pohybujících se částí spotřebiče.
- Před připojením nebo vypojením spotřebiče ze zásuvky elektrického napětí se ujistěte, že je vypínač v poloze vypnuto.
- Vždy dbejte zvýšené opatrnosti, když manipulujete s noži a krájecími kotouči. Jsou velmi ostré a mohou způsobit poranění.
- Před čištěním a po použití spotřebič vypněte, vypojte ze zásuvky elektrického napětí a nechte vychladnout.
- Spotřebič obsahuje ostré části. Při čištění dbejte zvýšené opatrnosti.
- Nenechávejte přívodní kabel viset volně přes hranu pracovní desky. Dbejte na to, aby se nedotýkal horkých povrchů.
- Nenechávejte spotřebič viset na přívodním kabelu.
- Nepoužívejte spotřebič bez správně nasazeného příslušenství.
- Nenechte běžet spotřebič naprázdno.

- Neopravujte spotřebič sami. Obratě se na autorizovaný servis.
- Tento spotřebič mohou používat děti ve věku 8 let a starší a osoby se sníženými fyzickými či mentálními schopnostmi nebo nedostatkem zkušeností a znalostí, pokud jsou pod dozorem nebo byly poučeny o používání spotřebiče bezpečným způsobem a rozumí případným nebezpečím. Čištění a údržbu prováděnou uživatelem nesmějí provádět děti, pokud nejsou starší 8 let a pod dozorem. Děti mladší 8 let se musí držet mimo dosah spotřebiče a jeho přívodu. Děti si se spotřebičem nesmějí hrát.

**Nedodržíte-li pokyny výrobce, nemůže být případná oprava uznána jako záruční.**

## POPIS VÝROBKU

1. Nádoba mixéru
2. Nože mixéru
3. Nožová část mixéru
4. Základna produktu
5. Nádoba mlýnku
6. Nože mlýnku
7. Nožová část mlýnku
8. Víko s otvíráním
9. Víko
10. Displej spotřebiče
11. Základna spotřebiče

## NÁVOD K OBSLUZE

### UPOZORNĚNÍ

Než uvedete nový spotřebič do provozu, měli byste jej z hygienických důvodů zvenčí otřít vlhkým hadříkem a všechny odnímatelné části umýt v teplé vodě.

Spotřebič má zabudovanou bezpečnostní pojistku. Motor spotřebiče lze zapnout, pouze pokud je řádně nasazené příslušenství. Neobcházejte bezpečnostní mechanismus!

**Nenechávejte nikdy bez dozoru přístroj v chodu nebo pokud je vypnutý, ale připojený do zásuvky!**

**Ihned po vypnutí motoru a vypojení přívodního kabelu ze zásuvky se mohou některé části ještě chvíli pohybovat. Vyčkejte před otevřením víka až do úplného zastavení příslušenství.**

### OVLÁDACÍ PRVKY

1. **Pulse:** Spotřebič se spustí na 2 sekundy na plný výkon
2. **ON/OFF:** Po prvním stisku se spotřebič zapne, po druhém stisku se spotřebič vypne.
3. **Lo/Hi:** Po prvním stisknutí spotřebič funguje na nízký režim, po druhém stisku spotřebič funguje na vysoký výkon.

**Pozor!** Pokud budete chtít zvolit jeden z přednastavených programů, regulátor rychlosti musí být v poloze **ON**. Pokud je regulátor rychlosti v poloze **ON**, světelné indikátory přednastavených programů pomalu blikají.

### POUŽITÍ

1. Vložte potraviny do nádoby a umístěte víko na nádobu mixéru (doporučená velikost vložených potravin je 2 x 2 x 2 cm). Na víko jemně zatlačte, aby bylo dostatečně utěsněné.

1. Umístěte nádobu na základnu mixéru a otočte po směru hodinových ručiček. Před uvedením do provozu zkontrolujte, zda je nádoba správně usazena v základně.
2. Připojte spotřebič k síti a stiskněte tlačítko **ON/OFF**.
3. Stiskněte Pulse nebo Lo/Hi viz. odstavec ovládací prvky.
4. Odejměte nádobu z motorové základny otočením nádoby proti směru hodinových ručiček, pouze pokud motor nepracuje.

**Pozn.:** Spotřebič je vybaven bezpečnostní pojistkou. Bez správně usazené nádoby nebude pracovat. Spotřebič je vybaven pojistkou proti přehřátí.

## ČIŠTĚNÍ A ÚDRŽBA

1. Před čištěním vytáhněte napájecí kabel ze zásuvky.
2. Nikdy neponořujte nádobu s topnou jednotkou do vody!
3. Nepoužívejte žádné ostré nebo abrazivní čisticí prostředky.
4. Čistěte pouze vnější stranu mixéru a použijte pouze vlhký hadřík.
5. Před opětovným sestavením nechte díly důkladně vyschnout.

## SERVIS

Údržbu rozsáhlejšího charakteru nebo opravu, která vyžaduje zásah do vnitřních částí výrobku, musí provést kvalifikovaný odborník nebo servis.

## OCHRANA ŽIVOTNÍHO PROSTŘEDÍ

- Preferujte recyklaci obalových materiálů a starých spotřebičů.
- Krabice od spotřebiče může být dána do sběru tříděného odpadu.
- Plastové sáčky z polyetylénu (PE) odevzdejte do sběrného materiálu k recyklaci.

### Recyklace spotřebiče na konci jeho životnosti:



Tento spotřebič je označen v souladu s Evropskou směrnicí 2012/19/EU o elektrickém odpadu a elektrických zařízeních (WEEE). Symbol na výrobku nebo jeho balení udává, že tento výrobek nepatří do domácího odpadu. Je nutné odvést ho do sběrného místa pro recyklaci elektrického a elektronického zařízení. Zajištěním správné likvidace tohoto výrobku pomůžete zabránit negativním důsledkům pro životní prostředí a lidské zdraví, které by jinak byly způsobeny nevhodnou likvidací tohoto výrobku. Likvidace musí být provedena v souladu s předpisy pro nakládání s odpady. Podrobnější informace o recyklaci tohoto výrobku zjistíte u příslušného místního úřadu, služby pro likvidaci domovního odpadu nebo v obchodě, kde jste výrobek zakoupili.



Tento výrobek splňuje veškeré základní požadavky směrnice EU, které se na něj vztahují.

Změny v textu, designu a technických specifikacích se mohou měnit bez předchozího upozornění a vyhrazujeme si právo na jejich změnu.

## Podakovanie

Ďakujeme vám, že ste sa rozhodli kúpiť si výrobok značky Concept a prajeme vám, aby ste boli s naším výrobkom spokojní po celý čas jeho používania.

Pred prvým použitím si prosím pozorne preštudujte celý návod na obsluhu a dobre ho odložte. Zabezpečte, aby všetci, ktorí budú tento výrobok používať, boli oboznámení s týmto návodom.

Technické parametre	
Napätie	220-240 V ~ 50/60 Hz
Príkion	1200 W
Hladina akustického výkonu	„MAX“: 85 dB(A)

## DÔLEŽITÉ BEZPEČNOSTNÉ UPOZORNENIA

- Nepoužívajte spotrebič inak, než je uvedené v tomto návode.
- Pred prvým použitím odstráňte zo spotrebiča všetky obaly a marketingové materiály.
- Overte, či pripájané napätie zodpovedá hodnotám na typovom štítku prístroja.
- Nenechávajte spotrebič bez dozoru, ak je zapnutý alebo zapojený do elektrickej zásuvky.
- Prístroj pokladajte na stabilný rovný povrch, nepokladajte ho na žiadny iný spotrebič.
- Spotrebič neumiestňujte do blízkosti horľavých látok, ohňa, výhrevných elementov ani rozpálenej rúry.
- Nezakrývajte spotrebič, hrozí nebezpečenstvo prehriatia.
- Počas činnosti na spotrebič nič nepokladajte.
- Spotrebič neprenášajte zapnutý.
- Spotrebič udržiavajte v čistote, nedovoľte, aby cudzie telesá vnikli do otvorov mriežok. Mohli by spôsobiť skrat, poškodiť spotrebič alebo spôsobiť požiar.
- Pri odpájaní prístroja zo zásuvky elektrického napätia nikdy neťahajte za prívodný kábel, ale uchopte zástrčku a ťahom prístroj odpojte.
- Nedovoľte deťom a nesvojprávnym osobám manipulovať so spotrebičom a používajte ho iba mimo ich dosahu.
- Osoby so zníženými pohybovými schopnosťami, zníženým zmyslovým vnímaním, nedostatočne duševne spôsobilí a osoby neoboznámené s obsluhou môžu spotrebič používať len za dozoru zodpovednej osoby

oboznámenej s jeho obsluhou.

- Dbajte na zvýšenú opatrnosť, ak sa spotrebič používa v blízkosti detí.
- Nedovoľte, aby sa prístroj používal ako hračka.
- Zabráňte, aby prívodný kábel voľne visel cez hranu pracovnej dosky, kde by naň mohli dosiahnuť deti.
- Nepoužívajte spotrebič v exteriéri ani na mokrom povrchu, hrozí nebezpečenstvo úrazu elektrickým prúdom.
- Nepoužívajte iné príslušenstvo, než ktoré odporúča výrobca.
- Nepoužívajte spotrebič, ak má poškodený prívodný kábel alebo ak je poškodená zástrčka, poruchu dajte ihneď odstrániť autorizovanému servisu.
- Neťahajte a neprenášajte spotrebič za prívodný kábel.
- Spotrebič držte mimo zdrojov tepla, ako sú radiátory, rúry a podobne. Chráňte ho pred priamym slnečným žiarením, vlhkom.
- Nesiahajte na prístroj vlhkými alebo mokrymi rukami.
- Pri nasadzovaní príslušenstva, pri čistení alebo v prípade poruchy spotrebič vypnite a vyťahnite zástrčku zo zásuvky elektrického napätia.
- Nedotýkajte sa pohyblivých častí, ak sa spotrebič používa. Počkajte, až sa úplne zastaví.
- Spotrebič sa odporúča len na použitie v domácnosti, nie je určený na komerčné použitie.
- Prívodný kábel ani zástrčku neponárajte do vody ani do inej kvapaliny.
- Pravidelne kontrolujte spotrebič aj prívodný kábel, či nie sú poškodené. Poškodený spotrebič nezapínajte.
- Nenechávajte voľne visieť vlasy ani časti oblečenia blízko otvorov a pohybujúcich sa častí spotrebiča.
- Pred pripojením a odpojením spotrebiča zo zásuvky elektrického napätia sa ubezpečte, že vypínač je v polohe vypnuté.
- Vždy buďte veľmi opatrní, ak manipulujete s nožmi a reznými kotúčmi. Sú veľmi ostré a môžu spôsobiť poranenie.
- Pred čistením a po použití spotrebič vypnite, odpojte zo zásuvky elektrického napätia a nechajte vychladnúť.
- Spotrebič obsahuje ostré časti. Pri čistení buďte veľmi opatrní.
- Prívodný kábel nenechávajte visieť voľne cez hranu pracovnej dosky. Dbajte na to, aby sa nedotýkal horúceho povrchu.
- Spotrebič nenechávajte visieť na prívodnom kábli.
- Spotrebič nepoužívajte bez správne nasadeného príslušenstva.

- Spotřebič nenechajte pracovať naprázdno.
- Spotřebič neopravujte sami. Obráťte sa na autorizovaný servis.
- Tento spotřebič môžu používať deti od 8 rokov veku a osoby so zníženými fyzickými či mentálnymi schopnosťami alebo nedostatkom skúseností a znalostí, ak majú nad sebou dozor alebo boli poučené o používaní spotřebiča bezpečným spôsobom a rozumejú prípadnému nebezpečenstvu. Domáce čistenie a údržbu nesmú robiť deti, ak nedosiahli 8 rokov a nemajú nad sebou dozor. Deti do 8 rokov veku sa nesmú zdržiavať v dosahu spotřebiča ani jeho prívodu. Deti sa so spotřebičom nesmú hrať.

Ak nedodržíte pokyny výrobcu, prípadná oprava sa neuzná ako záručná.

## POPIS VÝROBKU

1. Nádoba mixéra
2. Nože mixéra
3. Nožová časť mixéra
4. Základňa produktu
5. Nádoba mlynčeka
6. Nože mlynčeka
7. Nožová časť mlynčeka
8. Veko s otváraním
9. Veko
10. Displej spotřebiča
11. Základňa spotřebiča

## NÁVOD NA OBSLUHU

### UPOZORNENIE

Prv než uvediete nový spotřebič do činnosti, mali by ste ho z hygienických dôvodov zvonka pretrieť vlhkou handričkou a všetky odnímateľné časti umyť v teplej vode.

Spotřebič má zabudovanú bezpečnostnú poistku. Motor spotřebiča možno zapnúť, iba ak je správne nasadené príslušenstvo. Neobchádzajte bezpečnostný mechanizmus!

**Prístroj v činnosti nenechávajte nikdy bez dozoru, ani ak je vypnutý, ale pripojený do zásuvky!**

**Ihneď po vypnutí motora a vypojení prírodného kábla zo zásuvky sa niektoré časti môžu ešte chvíľu pohybovať. Pred otvorením veka počkajte až do úplného zastavenia príslušenstva.**

### OVLÁDACIE PRVKY

1. **Pulse:** Spotřebič sa spustí na 2 sekundy na plný výkon.
2. **ON/OFF:** Po prvom stlačení sa spotřebič zapne, po druhom stlačení sa spotřebič vypne.
3. **Lo/Hi:** Po prvom stlačení spotřebič funguje na nízky režim, po druhom stlačení spotřebič funguje na vysoký výkon.

**Pozor!** Ak budete chcieť zvoliť jeden z prednastavených programov, regulátor rýchlosti musí byť v polohe **ON**. Ak je regulátor rýchlosti v polohe **ON**, svetelné indikátory prednastavených programov pomaly blikajú.

### POUŽITIE

1. Potraviny vložte do nádoby a veko položte na nádobu mixéra (odporúčaná veľkosť vložených potravín je 2 x 2 x 2 cm). Na veko jemne zatlačte, aby bolo dobre utesené.
2. Nádobu položte na základňu mixéra a otočte v smere hodinových ručičiek. Pred uvedením do činnosti skontrolujte, či je nádoba správne usadená v základni.
3. Spotřebič pripojte do siete a stlačte tlačidlo **ON/OFF**.
4. Stlačte Pulse alebo Lo/Hi viď. odsek ovládacie prvky.
5. Nádobu vyberajte z motorovej základne otočením nádoby proti smeru hodinových ručičiek, len ak motor nepracuje.

**Pozn.:** Spotřebič je vybavený bezpečnostnou poistkou. Bez správne usadenej nádoby nebude pracovať. Spotřebič je vybavený poistkou proti prehriatiu.

## ČISTENIE A ÚDRŽBA

1. Pred čistením vytiahnite napájací kábel zo zásuvky.
2. Nádobu s vykurovacou jednotkou nikdy neponárajte do vody!
3. Nepoužívajte žiadne ostré ani abrazívne čistiace prostriedky.
4. Čistíte iba vonkajšiu stranu mixéra a používajte iba vlhkú handričku.
5. Pred opätovným zložením nechajte diely dôkladne vyschnúť.

## SERVIS

Údržbu rozsiahlejšieho charakteru alebo opravu, ktorá vyžaduje zásah do vnútorných častí prístroja, môže robiť len kvalifikovaný odborník alebo servis.

## OCHRANA ŽIVOTNÉHO PROSTREDIA

- Preferujte recykláciu obalových materiálov a starých prístrojov.
- Škatuľu od prístroja môžete dať do zberu triedeného odpadu.
- Plastové vrecúška z polyetylénu (PE) odovzdajte ako zberný odpad na recykláciu.

### Recyklácia prístroja na konci jeho životnosti:



Tento spotrebič je označený v súlade s európskou smernicou 2012/19/EÚ o elektrickom odpade a elektrických zariadeniach (WEEE). Symbol na výrobku alebo jeho obale udáva, že tento výrobok nepatrí do domáceho odpadu. Treba ho odovzdať na zberné miesto na recykláciu elektrických a elektronických zariadení. Zaistením správnej likvidácie tohto výrobku zabránite negatívnym dôsledkom na životné prostredie a ľudské zdravie. Likvidácia musí byť vykonaná v súlade s predpismi na likvidáciu odpadu. Podrobnejšie informácie o recyklácii tohto výrobku zistíte na príslušnom miestnom úrade, u služby na likvidáciu domového odpadu alebo v obchode, kde ste výrobok kúpili.



Tento výrobok spĺňa všetky základné požiadavky smerníc EÚ, ktoré sa naň vzťahujú.

Zmeny v texte, vzhľad a technických špecifikáciách môžu nastať bez predošlého upozornenia a na tieto zmeny si vyhradzuje právo.

## Podziękowanie

Dziękujemy za zakup produktu marki Concept i życzymy Państwu zadowolenia z naszego produktu przez cały czas jego użytkowania.

Przed pierwszym użyciem prosimy o uważne przeczytanie całej instrukcji obsługi oraz zachowanie jej na przyszłość. Należy zadbać o to, aby także inne osoby, które będą obchodziły się z produktem, zapoznały się z niniejszą instrukcją.

Parametry techniczne	
Napięcie	220-240 V ~ 50/60 Hz
Pobór mocy	1200 W
Poziom mocy akustycznej	maks. 85 dB (A)

## WAŻNE PRZESTROGI DOTYCZĄCE BEZPIECZEŃSTWA

- Nie wolno korzystać z urządzenia w sposób inny niż opisany w niniejszej instrukcji.
- Przed pierwszym użyciem należy usunąć z urządzenia wszystkie materiały opakowaniowe i marketingowe.
- Należy upewnić się, że podłączane napięcie jest zgodne z wartościami podanymi na tabliczce znamionowej urządzenia.
- Nie wolno zostawiać urządzenia bez nadzoru, gdy jest włączone lub podłączone do gniazda elektrycznego.
- Urządzenie należy ustawiać na stabilnej, płaskiej powierzchni, nie wolno stawiać go na jakimkolwiek innym urządzeniu.
- Nie wolno umieszczać urządzenia w pobliżu substancji łatwopalnych, ognia, elementów grzewczych lub nagrzanego piekarnika.
- Nie wolno zasłaniać urządzenia, istnieje ryzyko przegrzania.
- Nie kładź niczego na urządzeniu, gdy pracuje.
- Włączonego urządzenia nie wolno przenosić.
- Należy utrzymywać urządzenie w czystości; trzeba unikać przedostawania się ciał obcych do otworów kratki. Mogą one spowodować zwarcie, uszkodzenie urządzenia lub pożar.
- Podczas odłączania urządzenia od gniazda elektrycznego, nigdy nie wolno wrywać wtyczki poprzez ciągnięcie kabla zasilającego, natomiast należy chwycić wtyczkę i odłączyć ją poprzez wyjęcie.
- Nie wolno dopuszczać dzieci ani osób ubezwłasnowolnionych do obsługi urządzenia. Urządzenia należy używać poza ich zasięgiem.
- Osoby o ograniczonej zdolności ruchowej, zmniejszonym postrzeganiu

- zmysłowym, niewystarczającej zdolności umysłowej lub osoby, które nie zapoznały się z obsługą, mogą korzystać z urządzenia tylko pod nadzorem osoby odpowiedzialnej i zapoznanej z obsługą.
- W przypadku używania urządzenia w pobliżu dzieci należy zachować szczególną ostrożność.
  - Nie wolno używać urządzenia jako zabawki.
  - Nie wolno pozwolić, aby kabel zasilający zwisał poza krawędź blatu roboczego, gdzie mogą dosięgnąć go dzieci.
  - Nie wolno używać urządzenia na zewnątrz ani na mokrej powierzchni. Istnieje ryzyko porażenia prądem elektrycznym.
  - Nie wolno używać akcesoriów innych niż zalecane przez producenta.
  - Nie wolno używać urządzenia, gdy kabel lub wtyczka są uszkodzone. Usterkę należy natychmiast usunąć, zwracając się do autoryzowanego centrum serwisowego.
  - Nie wolno ciągnąć ani przenosić urządzenia chwytając za kabel zasilający.
  - Urządzenie należy trzymać z dala od źródeł ciepła, takich jak grzejniki, piekarniki i podobne. Należy chronić go przed bezpośrednim działaniem promieni słonecznych oraz wilgocią.
  - Nie wolno dotykać urządzenia wilgotnymi lub mokrymi rękami.
  - Podczas zakładania akcesoriów, w trakcie czyszczenia lub w razie wystąpienia usterki, należy wyłączyć urządzenie i wyjąć wtyczkę z gniazda elektrycznego.
  - Nie wolno dotykać części ruchomych podczas pracy urządzenia. Trzeba poczekać, aż zatrzyma się całkowicie.
  - Urządzenie jest przeznaczone tylko do użytku domowego, a nie nadaje się do użytku komercyjnego.
  - Nie wolno zanurzać kabla zasilającego, wtyczki ani urządzenia w wodzie lub innej cieczy.
  - Należy regularnie sprawdzać urządzenie i kabel zasilający pod kątem uszkodzeń. Nie wolno włączać uszkodzonego urządzenia.
  - Nie wolno zbliżać się z wiszącymi luźno włosami lub częściami odzieży do otworów i poruszających się części urządzenia.
  - Przed podłączeniem lub odłączeniem urządzenia od gniazda elektrycznego należy upewnić się, że wyłącznik znajduje się w pozycji wyłączonej.
  - Zawsze zachowaj zwiększoną ostrożność, gdy dotykasz ostrzy lub tarcz do cięcia. Są one bardzo ostre i mogą spowodować obrażenia.

- Przed przystąpieniem do czyszczenia oraz po użyciu należy wyłączyć urządzenie, odłączyć go od gniazda elektrycznego i pozostawić do ostygnięcia.
- Urządzenie zawiera ostre części. Podczas czyszczenia należy zachować zwiększoną ostrożność.
- Nie wolno zostawiać kabla zasilającego zwisającego poza krawędź blatu roboczego. Należy uważać, aby nie dotykał on gorących powierzchni.
- Nie wolno pozwolić, aby urządzenie wisało na kablu zasilającym.
- Nie wolno używać urządzenia bez prawidłowo założonych akcesoriów.
- Nie wolno pozwolić, aby urządzenie pracowało, gdy jest ono puste.
- Nie wolno naprawiać urządzenia we własnym zakresie. Należy zwrócić się do autoryzowanego serwisu.
- Dzieci w wieku 8 lat lub więcej oraz osoby o ograniczonej sprawności ruchowej lub umysłowej, lub bez odpowiedniego doświadczenia i wiedzy, mogą korzystać z urządzenia tylko pod warunkiem, że są one nadzorowane, albo zapoznały się z instrukcją bezpiecznej obsługi urządzenia, i rozumieją ewentualne zagrożenia. Przeprowadzane przez użytkownika czynności w ramach czyszczenia i konserwacji nie mogą być wykonywane przez dzieci, chyba że ukończyły one 8 lat i są pod nadzorem. Dzieci poniżej 8 lat należy trzymać z dala od urządzenia i jego kabla zasilającego. Dzieciom nie wolno bawić się z urządzeniem.

**Nieprzestrzeżenie wskazówek producenta może prowadzić do nieobjęcia gwarancją ewentualnej naprawy.**



## OPIS PRODUKTU

1. Naczynie miksera
2. Noże miksera
3. Część nożowa miksera
4. Podstawa wyrobu
5. Naczynie młynka
6. Noże młynka
7. Część nożowa młynka
8. Wieko z otwieraniem
9. Wieko
10. Wyświetlacz urządzenia
11. Podstawa urządzenia

## INSTRUKCJA OBSŁUGI

### PRZESTROGA

Przed uruchomieniem nowego urządzenia należy go, ze względów higienicznych, przetrzeć od zewnątrz wilgotną ściereczką, a wszystkie zdejmowane części umyć w ciepłej wodzie.

Urządzenie posiada wbudowaną blokadę bezpieczeństwa. Silnik urządzenia można uruchomić tylko, gdy akcesoria są prawidłowo założone. Nie omijaj mechanizmu bezpieczeństwa!

**Nigdy nie zostawiaj urządzenia bez nadzoru, gdy jest ono w ruchu, albo gdy jest wyłączone, ale podłączone do gniazda!**

**Natychmiast po wyłączeniu silnika i odłączeniu kabla zasilającego od gniazda, niektóre części mogą poruszać się jeszcze przez chwilę. Przed otwarciem pokrywki zaczekaj, aż akcesoria zatrzymają się całkowicie.**

### ELEMENTY STEROWANIA

1. **Pulse:** Urządzenie uruchomi się na 2 sekundy na pełne obroty.
2. **ON/OFF:** Po pierwszym naciśnięciu urządzenie włączy się, po drugim naciśnięciu urządzenie wyłączy się.
3. **Lo/Hi:** Po pierwszym naciśnięciu urządzenie działa w trybie niskich obrotów, po drugim naciśnięciu urządzenie działa na pełnych obrotach.

**Uwaga!** Przed wyborem jednego z wstępnie ustawionych programów, regulator obrotów musi znajdować się w pozycji **ON**. Gdy regulator obrotów jest w pozycji **ON**, wskaźniki świetlne wstępnie ustawionych programów migają powoli.

### OBSŁUGA

1. Włóż żywność do kielicha, a na kielich blendera załóż pokrywkę (zalecane wymiary wkładanej żywności to 2 x 2 x 2 cm). Delikatnie dociśnij pokrywę, aby była ona wystarczająco szczelna.
2. Ustaw kielich na podstawie miksera i obróć w kierunku ruchu wskazówek zegara. Przed uruchomieniem sprawdź, czy kielich jest prawidłowo założony na podstawie.
3. Podłącz urządzenie do sieci i naciśnij przycisk **ON/OFF**.
4. Naciśnij Pulse lub Lo/Hi patrz ustęp elementy do obsługi.
5. Zdejmuj kielich z podstawy obracając naczynie w kierunku przeciwnym do ruchu wskazówek zegara z silnikiem tylko wtedy, gdy silnik nie pracuje.

**Pamiętaj:** Urządzenie jest wyposażone w blokadę bezpieczeństwa. Bez prawidłowo założonego kielicha urządzenie nie będzie pracowało. Urządzenie jest wyposażone w zabezpieczenie przed przegrzaniem.

## CZYSZCZENIE I KONSERWACJA

1. Przed przystąpieniem do czyszczenia odłącz kabel zasilający od gniazda.
2. Nigdy nie zanurzaj pojemnika z jednostką grzewczą w wodzie!
3. Nie używaj jakichkolwiek ostrych lub ściernych środków czyszczących.
4. Należy czyścić tylko zewnętrzną stronę blendera, oraz używać do tego celu tylko wilgotnej ściereczki.
5. Przed ponownym zmontowaniem zaczekaj na dokładne wyschnięcie części.

## SERWIS

Bardziej kompleksową konserwację lub naprawy wymagające ingerencji w wewnętrzne elementy produktu powinien wykonywać wykwalifikowany specjalista lub serwis.

## OCHRONA ŚRODOWISKA

- Preferujemy recykling materiałów opakowaniowych oraz starych urządzeń elektrycznych.
- Karton od urządzenia można oddać w punkcie zbiórki odpadów sortowanych.
- Plastikowe worki z polietylenu (PE) należy oddać w punkcie zbiórki materiałów do recyklingu.

### Recykling urządzenia po zakończeniu użytkowania:



Urządzenie jest oznakowane zgodnie z dyrektywą europejską 2012/19/UE w sprawie zużytego sprzętu elektrycznego i elektronicznego (WEEE). Symbol na produkcie lub jego opakowaniu oznacza, że takiego produktu nie wolno traktować jako odpadu komunalnego. Należy przekazać go do punktu zbiórki i recyklingu urządzeń elektrycznych i elektronicznych. Zapewnienie prawidłowej utylizacji produktu zapobiega negatywnemu oddziaływaniu na środowisko i zdrowie ludzi, jakie mogłoby wynikać z niewłaściwej utylizacji produktu. Utylizację należy wykonać zgodnie z przepisami dotyczącymi postępowania z odpadami. W celu uzyskania szczegółowych informacji na temat recyklingu produktu należy zwrócić się do lokalnego urzędu, firmy zajmującej się utylizacją odpadów z gospodarstw domowych lub sklepu, w którym zakupiono produkt.



Produkt spełnia wszystkie stosowne wymagania podstawowe, nakładane na niego przez dyrektywy UE.

Tekst, wygląd i specyfikacja techniczna mogą ulec zmianie bez uprzedniego powiadomienia, do czego zastrzegamy sobie prawo.

## Köszönetnyilvánítás

Köszönjük, hogy megvásárolta ezt a Concept márkájú készüléket, és kívánjuk, hogy használata során végig elégedett legyen termékünkkel.

Az első használat előtt figyelmesen tanulmányozza át az egész használati útmutatót, és őrizze meg. Gondoskodjon róla, hogy a terméket kezelő valamennyi személy megismerje az útmutató tartalmát.

Műszaki adatok	
Feszültség	220-240 V ~ 50/60 Hz
Teljesítményfelvétel	1200 W
Zajszint	max. 85 dB(A)

## FONTOS BIZTONSÁGI FIGYELMEZTETÉSEK

- Ne használja a terméket az ebben az útmutatóban leírtaktól eltérően.
- Az első használat előtt távolítsa el a készülékről minden csomagoló- és marketinganyagot.
- Ellenőrizze, hogy a csatlakoztatott feszültség megfelel-e a termék típuscímkéjén megadott értékeknek.
- Ne hagyja a készüléket felügyelet nélkül, ha be van kapcsolva, vagy csatlakoztatva van az elektromos hálózathoz.
- A készüléket stabil sima felületre helyezze, és ne tegye rá más berendezésre.
- Ne tegye a készüléket gyúlékony anyag, tűz, fűtőtest vagy felforrósodott sütő közelébe.
- Ne takarja le a készüléket, mert túlmelegedhet.
- Ne tegyen semmit a készülékre üzemelés közben.
- Ne helyezze át a készüléket, ha be van kapcsolva.
- Tartsa tisztán a készüléket, vigyázzon, nehogy idegen tárgy kerüljön a rácsok nyílásaiba. Rövidzárlatot vagy tüzet okozhat, vagy kárt tehet a készülékben.
- A készüléket soha ne a kábelnél fogva húzza ki az aljzatból, hanem fogja meg a csatlakozót, és úgy húzza ki.
- Ne engedje, hogy gyermekek vagy cselekvőképtelen személyek hozzáférjenek a készülékhez.
- Csökkent mozgásképességgel, csökkent érzékszervi képességekkel vagy nem megfelelő szellemi alkalmassággal bíró, valamint a használati útmutatót nem ismerő személyek csak felelős, az útmutatót ismerő

személy felügyelete alatt használhatják a készüléket.

- Legyen különösen óvatos, ha a készüléket gyermekek közelében használja.
- Ne engedje, hogy a készüléket játékra használják.
- Akadályozza meg, hogy a tápkábel lelógjon a munkaasztal peremén, ahol gyermekek is hozzáférhetnek.
- Ne használja a készüléket a szabadban vagy nedves felületen, mert áramütés veszélyének teszi magát.
- Ne használjon más tartozékot, mint amit a gyártó javasol.
- Ne használja a készüléket sérült kábelrel vagy csatlakozóval, haladéktalanul javíttassa meg a hibát szakszervizben.
- Ne húzza és ne hordozza a készüléket a tápkábelnél fogva.
- Tartsa a készüléket távol olyan hőforrásoktól, mint radiátor, sütő stb. Óvja a közvetlen napsugárzástól és a nedvességtől.
- Ne nyúljon a készülékhez nedves vagy vizes kézzel.
- Tartozék felhelyezésekor, tisztításakor, vagy ha hibát észlel, kapcsolja ki a készüléket, és húzza ki a csatlakozót az elektromos hálózathoz.
- A készülék működése közben ne érjen hozzá a mozgó alkatrészekhez. Várja meg, amíg teljesen leállnak.
- A készülék csak háztartási használatra alkalmas, kereskedelmi használatra nem való.
- Se a tápkábelt, se a csatlakozót, se a készüléket ne merítse vízbe vagy más folyadékba.
- Rendszeresen ellenőrizze, nem sérült-e a készülék vagy a hálózati kábel. Hibás készüléket ne kapcsoljon be.
- Ne hagyja, hogy a haja vagy ruhája részei szabadon lógjanak a nyílás és a mozgó alkatrészek közelében.
- Mielőtt a készüléket bedugja vagy kihúzza a konnektorból, győződjön meg róla, hogy ki van kapcsolva.
- Mindig különösen óvatosan járjon el, ha a késekhez vagy a szeletelőtárcsákhoz nyúl. Nagyon élesek, és sérülést okozhatnak.
- Tisztítás előtt és használat után kapcsolja ki a készüléket, húzza ki az aljzatból, és várja meg, míg kihűl.
- A készüléknek éles alkatrészei vannak. A tisztításnál fokozott óvatossággal járjon el.
- Ne hagyja a vezetéket szabadon lelógni a konyhaasztal szélén. Ügyeljen rá, hogy ne érintkezzen forró felülettel.

- Ne hagyja, hogy a készülék a kábelen lógjon.
- Ne használja a készüléket megfelelően felszerelt tartozékok nélkül.
- Ne üzemeltesse a készüléket üresen.
- Ne javítsa maga a készüléket. Forduljon szakszervizhez.
- Ezt a készüléket csak 8 évnél idősebb gyerekek használhatják, és olyan csökkent fizikai vagy mentális képességű személyek, akik felügyelet alatt vannak, vagy ismertették velük a készülék biztonságos használati módját és tisztában vannak az esetleges veszélyekkel. A felhasználói karbantartást és tisztítást gyerekek nem végezhetik, ha nem idősebbek 8 évnél, és nincsenek felügyelet alatt. A 8 évnél fiatalabb gyerekeket tartsa távol a készüléktől és a vezetékektől. Gyermeknek tilos a készülékkel játszani.

**Ha nem tartja be a gyártó utasításait, az esetleges javításra nem vonatkozik a jótállás.**

## A TERMÉK LEÍRÁSA

1. Turmixgép tartály
2. Turmixgép pengék
3. Turmixgép pengés része
4. Termék alapzat
5. Daráló tartály
6. Daráló pengék
7. Daráló pengés része
8. Nyitható fedél
9. Fedél
10. A készülék kijelzője
11. Készülék alapzat

## HASZNÁLATI ÚTMUTATÓ

### FIGYELMEZTETÉS

Mielőtt üzembe helyezi az új készüléket, higiéniai okokból a külsejét törölje át egy nedves ronggyal, és minden levehető részét mossa el meleg vízben.

A készülék beépített biztonsági kapcsolóval rendelkezik. A készülék motorját csak akkor lehet bekapcsolni, ha a tartozékok megfelelően vannak feltéve. Ne kerülje meg a biztonsági mechanizmust!

**Soha ne hagyja a készüléket felügyelet nélkül, ha megy, vagy ha ki van kapcsolva, de be van dugva a konnektorba!**

**Közvetlenül az után, hogy a motor kikapcsolta, és a tápkábelt kihúzza a csatlakozóból, lehet, hogy egyes alkatrészek még mozognak. Várja meg, hogy a tartozékok teljesen megálljanak, mielőtt felnyitja a fedelet.**

### VEZÉRLŐELEMELK

1. **Pulse:** A készülék 2 másodpercre teljes teljesítménnyel indul.
2. **ON/OFF:** Az első megnyomás után a készülék bekapcsol, a második megnyomás után a készülék kikapcsol.
3. **Lo/Hi:** Az első megnyomás után a készülék alacsony üzemmódban, a második megnyomás után magas üzemmódban működik.

**Vigyázat!** Ha az előre beállított programok egyikét kívánja használni, a sebességszabályzónak **ON** állásban kell lennie. Ha a sebességszabályzó **ON** állásban van, az előre beállított programok jelzőfényei lassan villognak.

### HASZNÁLAT

1. Tegye be az élelmiszert az edénybe, és tegye fel a turmixgép edényének fedelét (a behelyezett élelmiszerdarabok javasolt mérete 2 x 2 x 2 cm). Enyhén nyomja meg a fedelet, hogy jól zárjon.
2. Helyezze az edényt a turmixgép turmixgépét turmixgépét, és forgassa el az óramutató járásával megegyező irányba, és forgassa el az óramutató járásával megegyező irányba alapzatára. Mielőtt működésbe hozza, ellenőrizze, hogy az edény megfelelően illeszkedik-e az alapzatra.
3. Csatlakoztassa a készüléket a hálózathoz, és nyomja meg az **ON/OFF** gombot.
4. Nyomja meg a Pulse vagy a Lo/Hi gombot, lásd a vezérlőelemek bekezdést.
5. Csak akkor vegye le az edényt a motoros a tartályt az óramutató járásával ellentétes irányba forgatva, ha a motor nem jár.

**Megj.:** A készülék biztonsági kapcsolóval van ellátva. Ha az edény rosszul van felhelyezve, nem működik. A készülék túlmelegedés elleni biztosítással van ellátva.

## TISZTÍTÁS ÉS KARBANTARTÁS

1. Tisztítás előtt húzza ki a tápkábelt az aljzatból.
2. Az edényt soha ne a fűtőegységgel együtt merítse vízbe!
3. Ne használjon éles vagy abrazív tisztítószerket.
4. Csak a turmixgép külső oldalát tisztítsa, és csak egy nedves rongyot használjon.
5. Mielőtt újra összerakja, várja meg, míg az alkatrészek teljesen megszáradnak.

## SZERVIZ

Nagyobb mértékű, vagy a termék belső részeire is vonatkozó karbantartást vagy javítást szakembernek vagy szakszerviznek kell elvégeznie.

## A KÖRNYEZET VÉDELME

- Lehetőleg gondoskodjon a csomagolóanyagok és a régi készülék újrahasznosításáról.
- A készülék dobozát a szelektív gyűjtőbe dobhatja.
- A polietilén (PE) műanyagzacskókat adja le újrahasznosítható anyagokat gyűjtő helyen.

### A készülék újrahasznosítása az élettartama végén:



Ez a készülék az európai Elektromos hulladékról és elektromos berendezésekről (WEEE) szóló 2012/19/EU irányelvnek megfelelően van megjelölve. A terméken vagy a csomagolásán található szimbólum jelzi, hogy a termék nem tartozik a vegyes háztartási hulladék közé. El kell vinni olyan helyre, ahol az elektromos és elektronikus hulladékot gyűjtik újrahasznosítás céljából. A termék megfelelő módon történő megsemmisítésének biztosításával megakadályozza a környezetet és az emberi egészséget veszélyeztető negatív hatásokat, amelyeket a nem megfelelő hulladék-megsemmisítés okozhatna. A megsemmisítést a hulladékgazdálkodási előírásoknak megfelelően kell végrehajtani. A termék újrahasznosítására vonatkozó részletesebb információért forduljon az illetékes helyi hivatalhoz, a háztartási hulladék megsemmisítésével foglalkozó szolgáltatóhoz, vagy az üzlethez, ahol a terméket vásárolta.



Ez a termék megfelel az összes vonatkozó EU irányelv követelményeinek.

A szövegben, a kivitelen és a műszaki jellemzőkben előzetes figyelmeztetés nélkül sor kerülhet változtatásokra, minden módosításra vonatkozó jog fenntartva.

## Pateicība

Pateicamies par šīs "Concept" ierīces iegādi. Ceram, ka būsiet apmierināti ar šo izstrādājumu visu tā kalpošanas laiku.

Pirms lietošanas rūpīgi izlasiet šo lietošanas instrukciju un uzglabājiet to drošā vietā, lai nepieciešamības gadījumā varētu pārlasīt. Nodrošiniet, lai arī citi cilvēki, kuri izmantos šo ierīci, pirms šīs ierīces lietošanas būtu iepazinušies ar norādījumiem.

Tehniskie dati	
Spriegums	220–240 V ~ 50/60 Hz
Jauda	1200 W
Skaņas intensitātes līmenis	maks. 85 dB(A)

## SVARĪGI DROŠĪBAS NORĀDĪJUMI

- Lietojiet šo ierīci tikai tā, kā izklāstīts šajā lietošanas instrukcijā.
- Pirms ierīces pirmās izmantošanas noņemiet visu iepakojumu un reklāmas materiālus.
- Pārliedzieties, ka elektrotīkla spriegums atbilst tam spriegumam, kas ir minēts uz tehnisko pamatdatu plāksnītes.
- Neatstājiet ierīci bez uzraudzības, kad tā ir ieslēgta vai pat tikai pievienota kontaktligzdai.
- Novietojiet ierīci uz stabilas, līdzsvarotās virsmas, nenovietojiet to uz citās ierīces.
- Nenovietojiet ierīci pie uzliesmojošām vielām, uguns, sildelementiem vai karstas krāsns.
- Nepārklājiet ierīci! Pastāv pārkaršanas risks.
- Darbības laikā neievietojiet uz ierīces.
- Nepārvietojiet ieslēgtu ierīci.
- Uzturiet ierīci tīru, nepieļaujiet svešķermeņu nokļūšanu režģa spraugās. Tas varētu izraisīt issavienojumu, sabojāt ierīci vai izraisīt ugunsgrēku.
- Atvienojot ierīci no elektrotīkla, nekad neraujiet strāvas vadu. Satveriet kontaktdakšu un atvienojiet to, viegli pavelkot.
- Neļaujiet ar ierīci darboties bērniem vai personām bez attiecīgām iemaņām. Izmantojiet to bērniem nepieejamā vietā.
- Personām ar ierobežotām kustību spējām, ierobežotu maņu uztveri, nepietiekamām gara spējām vai cilvēkiem, kas nepārzina pareizu tās izmantošanu, šī ierīce jāizmanto tikai atbildīgas, ziņošanas personas uzraudzībā.

- Ja ierīces izmantošanas laikā tuvumā ir bērni, ievērojiet papildu piesardzību.
- Neļaujiet izmantot ierīci kā rotaļlietu.
- Nodrošiniet, lai strāvas vads nebūtu darba zonā un tam nevarētu piekļūt bērni.
- Nelietojiet ierīci ārpus telpām vai uz mitras virsmas. Iespējams elektriskās strāvas trieciens!
- Izmantojiet tikai ražotāja ieteiktos piederumus.
- Neizmantojiet ierīci ar bojātu strāvas vadu vai kontaktdakšu. Lai veiktu bojātu detaļu labošanu vai maiņu, nekavējoties sazinieties ar pilnvaroto servisa apkalpes centru.
- Nevelciet un nepārvietojiet ierīci, velkot to aiz strāvas vada.
- Novietojiet ierīci drošā attālumā no tādiem siltuma avotiem kā krāsnis u. tml. Nepakļaujiet ierīci tiešu saules staru vai mitruma iedarbībai.
- Nepieskarieties ierīcei ar mitrām vai slapjām rokām.
- Pirms piederumu uzstādīšanas, apkopes vai jebkāda bojājuma gadījumā izslēdziet ierīci un atvienojiet vadu no elektrotīkla.
- Ierīces darbības laikā nepieskarieties tās kustīgajām daļām. Pagaidiet, kamēr tā pilnībā apstājas.
- Ierīce ir paredzēta tikai mājāsaimniecības vajadzībām. Tā nav paredzēta ekspluatācijai komerc nolūkos.
- Nepieļaujiet strāvas vada, kontaktdakšas vai ierīces nokļūšanu ūdenī vai citā šķidrumā.
- Regulāri pārbaudiet, vai ierīce un strāvas vads nav bojāti. Bojātu ierīci nedrīkst ieslēgt.
- Neļaujiet matiem un apģērba daļām atrasties pie ierīces atverēm un kustīgajām daļām.
- Pirms ierīces pievienošanas kontaktligzdai vai atvienošanas no tās pārliedcinieties, ka slēdzis ir izslēgts.
- Vienmēr esiet īpaši uzmanīgi, rīkojoties ar nažu asmeņiem un griešanas diskiem. Tie ir ļoti asi un var izraisīt traumas.
- Pirms tīrīšanas un turpmākas izmantošanas izslēdziet ierīci, atvienojiet strāvas vadu no kontaktligzdas un ļaujiet ierīcei atdzist.
- Ierīcē ir asas detaļas. Tīrot ierīci, ievērojiet maksimālu piesardzību.
- Neļaujiet strāvas vadam brīvi karāties pāri darba galda malai. Nodrošiniet, lai strāvas vads nepieskartos karstām virsmām.
- Nepieļaujiet ierīces karāšanos strāvas vadā.

- Neizmantojiet ierīci, ja tās piederumi nav pareizi uzstādīti.
- Neļaujiet ierīcei darboties tukšgaitā.
- Ir aizliegts labot ierīci patstāvīgi. Sazinieties ar pilnvaroto servisa centru.
- Bērni vecumā no 8 gadiem un vecāki, kā arī personas ar fiziskiem, maņu vai garīgiem traucējumiem vai ar nepietiekamu pieredzi un zināšanām drīkst izmantot šo ierīci, ja viņi atrodas citu cilvēku uzraudzībā vai arī ir instruēti par ierīces izmantošanu drošā veidā, kā arī izprot iespējamo bīstamību. Lietotāja veikto ierīces tīrīšanu un apkopi nedrīkst veikt bērni, kas jaunāki par 8 gadiem un neatrodas pieaugušo uzraudzībā. Bērni, kas ir jaunāki par 8 gadiem, nedrīkst atrasties ierīces un tās vada tuvumā. Neļaujiet bērniem rotaļāties ar šo ierīci.

Ražotāja norādījumu neievērošanas dēļ var tikt atteikts garantijas remonts.

## IERĪCES APRAKSTS

1. Miksera tvertne
2. Miksera naži
3. Miksera nažu daļa
4. Produkta pamatne
5. Dzirnaviņu tvertne
6. Dzirnaviņu naži
7. Dzirnaviņu nažu daļa
8. Vāks ar atvēršanas ietaisi
9. Vāks
10. Ierīces displejs
11. Ierīces pamatne

## LIETOŠANAS INSTRUKCIJA

### BRĪDINĀJUMS

Pirms jaunas ierīces izmantošanas notīriet ierīces virsmu no ārpuses un higiēnas nolūkos nomazgājiet noņemamos piederumus siltā ūdenī.

Ierīcē ir iebūvēts drošības mehānisms. Ierīces motoru var ieslēgt tikai tad, ja tas ir pareizi uzstādīts. Neizjauciet drošības mehānismu!

**Nekad neatstājiet ierīci, kas darbojas, bez uzraudzības vai, ja tā ir izslēgta, bet savienota ar kontaktligzdu! Dažas daļas var turpināt kustību vēl brīdi pēc motora izslēgšanas un strāvas vada atvienošanas no kontaktligzdas. Pirms vāka atvēršanas uzgaidiet, līdz piederumi ir pilnībā apturēti.**

### VADĪBAS ELEMENTI

1. **Pulse:** Ierīce ieslēdzas uz 2 sekundēm ar pilnu jaudu.
2. **ON/OFF:** Pēc pirmās nospiešanas ierīce ieslēgsies, pēc otrās nospiešanas ierīce izslēgsies.
3. **Lo/Hi:** Pēc pirmās nospiešanas ierīce darbojas ar nelieliem apgrīzieniem, pēc otrās nospiešanas ierīce darbojas ar lieliem apgrīzieniem.

**Uzmanību!** Ja vēlaties izmantot kādu no standarta programmām, ātruma regulatoram jābūt pozīcijā **“ON”**. Kad ātruma regulators ir pozīcijā **“ON”**, standarta programmas gaismas diodes mirgo.

### IZMANTOŠANA

1. Ielieciet pārtikas produktus traukā un novietojiet uz blendera trauka vāku (ieteicamais ievietojamo produktu izmērs ir 2 x 2 x 2 cm). Uzmanīgi piespiediet vāku, lai tas būtu pietiekami noslēgts.
2. Novietojiet trauku uz blendera Miksera un grieziet pulksteņrādītāju kustības virzienā. Pirms ieslēgšanas pārbaudiet, vai trauks ir pareizi nostiprināts uz pamatnes.
3. Pievienojiet ierīci Tiklam un nospiediet taustiņu **ON/OFF**.
4. Nospiediet Pulse vai Lo/Hi skat. rindkopu par vadības elementiem.
5. Noņemiet trauku no motora pagriežot tvertni pretēji pulksteņrādītāju kustības virzienam tikai tad, kad motors nedarbojas.

**Piez.:** Ierīce ir aprīkota ar drošības mehānismu. Tā nedarbosies bez pareizi novietota trauka. Ierīce ir aprīkota ar aizsardzību pret pārkaršanu.

## TĪRĪŠANA UN APKOPE

1. Pirms tīrīšanas atvienojiet strāvas vadu no kontaktligzdas.
2. Nekad neiegremdējat trauku ar sildīšanas ierīci ūdenī!
3. Neizmantojiet asus vai abrazīvus tīrīšanas līdzekļus.
4. Tīriet tikai blendera ārējo pusi un izmantojiet tikai mitru drāniņu.
5. Pirms atkārtotas montāžas ļaujiet visām detaļām nožūt.

## TEHNISKĀ APKALPE

Plašāka mēroga apkopes un remontdarbi, kuriem ir nepieciešama iejaukšanās ierīces iekšpusē, jāveic kvalificētam speciālistam vai servisa centram.

## VIDES AIZSARDZĪBA

- Nododiet iepakojuma materiālu un vecās ierīces otrreizējai pārstrādei.
- Ierīču kastes var nodot atkritumu šķirošanas punktos.
- Polietilēna (PE) maisiņus nododiet otrreizējai pārstrādei paredzēto materiālu savākšanas punktā.

### Ierīces otrreizējā pārstrāde tās kalpošanas laika beigās



Šī ierīce ir marķēta saskaņā ar Eiropas Parlamenta un Padomes Direktīvu 2012/19/ES par elektrisko un elektronisko iekārtu atkritumiem (EEIA). Simbols uz izstrādājuma vai tā iepakojuma norāda, ka šis izstrādājums nepieder sadzīves atkritumiem. Tas jānogādā elektrisko un elektronisko iekārtu otrreizējās pārstrādes savākšanas punktā. Nodrošinot šā izstrādājuma pareizu iznīcināšanu, tiks novērsta nelabvēlīga ietekme uz vidi un cilvēku veselību, ko var izraisīt nepareiza ierīces iznīcināšana. Iznīcināšana jāveic saskaņā ar noteikumiem par atkritumu apstrādi. Lai iegūtu papildu informāciju par šīs ierīces otrreizēju pārstrādi, lūdzu, sazinieties ar vietējās pašvaldības sadzīves atkritumu iznīcināšanas dienestu vai veikalu, kurā iegādājāties izstrādājumu.



Šis izstrādājums atbilst visām piemērojamo ES direktīvu pamatprasībām.

Izmaiņas tekstā, konstrukcijā un tehniskajās specifikācijās var tikt veiktas bez iepriekšēja brīdinājuma, un mēs paturam tiesības veikt šīs izmaiņas.

## Acknowledgements

Thank you for purchasing a Concept product. We wish you much joy with your new appliance every day you use it.

Please read the instruction manual carefully before initial use. To refer to this manual any time you need to, we recommend you to keep it in a safe place. And please pass it to any future owner of the appliance.

Technical specifications	
Voltage	220-240 V, 50/60 Hz
Input	1200 W
Sound performance level	max. 85 dB (A)

## IMPORTANT SAFETY PRECAUTIONS

- Do not use the appliance in any other way than as described in this manual.
- Remove all the covering and marketing materials from the appliance before the first use.
- Make sure the mains voltage corresponds to the values on the rating plate of the appliance.
- Do not leave the appliance unattended when it is switched on or connected to the mains.
- Place the appliance on a stable, level surface, do not place it on any other appliance.
- Do not place the appliance near flammable substances, fire, heating elements or hot oven.
- Do not cover the appliance, there is a risk of overheating.
- Do not place anything on the appliance during operation.
- Do not carry the appliance when it is switched on.
- Keep the appliance clean, do not allow foreign objects to into the grid openings. It could cause short circuit, damage to the appliance or cause fire.
- When disconnecting the appliance from the wall outlet, never pull the power cord, grasp the plug end and disconnect it by removing it from the receptacle.
- Do not allow children or unauthorized people to handle the appliance, use it out of their reach.
- Persons with reduced mobility, reduced sensory perception, mental disadvantage or persons not familiar with the operation must use the

appliance only under the supervision of responsible person, who is familiar with the instructions.

- Pay extra attention if the appliance is used near children.
- Do not use the appliance as a toy.
- Do not allow the power cord to hang freely over the edge of the worktop where children might reach it.
- Do not use the appliance outdoors or on a wet surface, there is a risk of electric shock.
- Do not use any accessories other than those recommended by the manufacturer.
- Do not use the appliance with a damaged cord or plug and have it repaired immediately by an authorized service centre.
- Do not use the power cord to move or handle the appliance.
- Keep the appliance away from heat sources such as radiators, ovens, etc. Protect it from direct sunlight and humidity.
- Do not touch the appliance with wet hands.
- When installing accessories, cleaning and maintenance or in the event of a malfunction, switch off the appliance and disconnect the plug from the electrical outlet.
- Do not touch moving parts while the appliance is in operation. Wait until it stops completely.
- The appliance is only suitable for home use and is not intended for commercial use.
- Do not immerse the power cord, plug or appliance in water or any other liquid.
- Check the appliance and the power cord for damage regularly. Never switch on a damaged appliance.
- Do not let hair and clothing hang loose near openings and moving parts of the appliance.
- Before connecting or disconnecting the appliance from the mains socket, make sure that the switch is in the off position.
- Always exercise caution when handling blades and cutting discs. They are very sharp and can cause injury.
- Before cleaning and after use of the appliance, switch the appliance off, disconnect it from the mains and allow it to cool down.
- The appliance contains sharp parts. Exercise caution when cleaning.
- Do not allow the power cord to hang freely over the edge of the worktop.

- Do not allow the power cord to touch hot surfaces.
- Do not allow the appliance to hang on the power cord.
  - Do not use the appliance without properly fitted accessories.
  - Do not let the appliance run idle.
  - Do not repair the appliance yourself. Contact an authorized service centre.
  - This appliance can be used by children aged from 8 years and above and persons with reduced physical, sensory or mental capabilities or lack of experience and knowledge if they have been given supervision or instruction concerning the use of the appliance in a safe way and understand the hazards involved. Cleaning and maintenance performed by the user must not be carried out by children unless they are 8 years old and under supervision. Children aged under 8 years of age must be kept away from the appliance and its power cord. Do not let children play with the appliance.

Damages from failure to follow the manufacturer's instructions are not covered by the warranty.

## PRODUCT DESCRIPTION

1. Blender jar
2. Blade
3. Blade assembly
4. Base
5. Grinder jar
6. Grinder blade
7. Grinder blade assembly
8. Lid with the opening system
9. Lid
10. Display
11. Base

## OPERATING INSTRUCTIONS

### NOTICE

Before putting a new appliance into operation, you should wipe it thoroughly from the outside with a damp cloth and wash all removable parts in warm water for hygienic reasons.

The appliance has a built-in safety fuse. The appliance motor can only be switched on if the accessories are properly fitted. Do not bypass the safety mechanism!

**Never leave the appliance unattended while in operation or switched off, but plugged in! Immediately after switching off the motor and unplugging the power cord, some parts may be still moving for a while. Wait until the accessory has completely stopped before opening the lid.**

### CONTROLS

1. **Pulse:** The highest power mode will be activated for two seconds.
2. **ON/OFF:** Press the button to switch on the device, press again to switch it off.
3. **Lo/Hi:** Press the button to switch on low power mode, press it again to switch on high power mode.

**Caution!** If you want to choose from the pre-set programs, the speed control must be in the **ON position**. If the speed control is in the **ON position**, the light indicators of the pre-set programs will flash slowly.

### OPERATION

1. Place the food in the container and place the lid on the blender container (the recommended size of inserted food is 2 x 2 x 2 cm). Gently press on the lid so it is sealed perfectly.
2. Place the container on the blender and turn clockwise. Before putting the appliance into operation, check that the container is correctly seated in the base.
3. Connect the appliance to the electric mains and press the **ON/OFF** button.
4. Press Pulse or Lo/Hi see section Control Elements.
5. Remove the container from the motor base by turning the jar anticlockwise only if the motor is not running.

**Note:** The appliance is equipped with a safety fuse. It will not work without properly fitted jar. The appliance is equipped with protection against overheating.



## CLEANING AND MAINTENANCE

1. Unplug the power cord from a wall outlet before cleaning.
2. Never immerse the container with the heating unit in water!
3. Do not use any sharp or abrasive cleaners.
4. Clean only the outside of the blender and use only a damp cloth.
5. Before reassembling, let all the parts dry thoroughly.

## SERVICE CENTRE

Extensive maintenance or repair, which requires access to internal parts of the product, has to be performed by a qualified specialist or the service centre.

## ENVIRONMENTAL CONCERNS

- Packaging materials and old appliances should be recycled.
- Packaging materials may be disposed of as sorted waste.
- Dispose the plastic bags made of polyethylene (PE) of as sorted waste.

### Recycling of the appliance at the end of its lifespan:



This appliance is labelled in accordance with European Directive 2012/19/EU concerning used electrical and electronic appliances (Waste Electrical and Electronic Equipment - WEEE). The symbol on the product or on its packaging indicates that this product may not be treated as household waste. Instead it should be taken to the appropriate collection point for the recycling of electrical and electronic equipment. By ensuring this product is disposed of correctly, you will help prevent potential negative consequences for the environment and human health, which could otherwise be caused by inappropriate waste handling of this product. The disposal of such material has to be done according to the recycling regulations. For more detailed information about recycling of this product, please contact your local council, your household waste disposal service or the shop where you purchased the appliance.



The product meets all the necessary requirements of the EU directives applicable to the specific product.

Changes in text, design, and technical specifications are subject to change without prior notice and we reserve the right to change them.

## Danksagung

Vielen Dank, dass Sie ein Produkt der Marke Concept angeschafft haben. Wir wünschen Ihnen, dass Sie mit unserem Produkt über seine gesamte Gebrauchsdauer zufrieden sind.

Lesen Sie sich vor dem ersten Gebrauch die ganze Bedienungsanleitung sorgfältig durch und bewahren Sie diese dann auf. Stellen Sie sicher, dass auch andere Personen, die dieses Produkt behandeln werden, sich mit dieser Gebrauchsanweisung vertraut machen.

Technische Parameter	
Spannung	220-240 V ~ 50/60 Hz
Leistungsbedarf	1200 W
Schallleistungspegel	max. 85 dB(A)

## WICHTIGE SICHERHEITSHINWEISE

- Benutzen Sie das Gerät nicht anders, als es in dieser Anleitung beschrieben ist.
- Vor dem ersten Einsatz entfernen Sie alle Verpackungen und Marketingunterlagen vom Gerät.
- Überprüfen Sie, ob die Anschlussspannung den Werten auf dem Typenschild des Geräts entspricht
- Lassen Sie das Gerät nicht ohne Aufsicht, wenn es eingeschaltet, beziehungsweise in die Stromsteckdose angeschlossen ist.
- Legen Sie das Gerät auf eine stabile ebene Oberfläche, und legen Sie es auf kein anderes Gerät.
- Halten Sie das Gerät von den Brennstoffen, Feuer, Wärmeelementen oder heißem Backofen fern.
- Verdecken Sie das Gerät nicht, es droht die Gefahr der Überhitzung!
- Beim Betrieb darf nichts an das Gerät gelegt werden.
- Transportieren Sie das Gerät nicht, wenn es eingeschaltet ist.
- Halten Sie das Gerät sauber und gestatten Sie nicht, dass fremde Gegenstände in die Gitteröffnungen eindringen. Sie könnten den Kurzschluss verursachen, das Elektrogerät beschädigen oder den Brand verursachen.
- Zum Trennen des Gerätes von der Steckdose ziehen Sie nie am Zuleitungskabel, sondern greifen Sie den Stecker und trennen Sie diesen von der Steckdose durch das Ziehen.
- Gestatten Sie den Kindern und Unmündigen nicht, mit dem Gerät zu

- manipulieren, nutzen Sie es außerhalb ihrer Reichweite.
- Personen mit der erniedrigten Bewegungsfähigkeit, mit der erniedrigten Sinneswahrnehmung, mit der ungenügenden psychischen Fähigkeit oder Personen, die mit der Bedienung nicht anvertraut sind, müssen das Gerät nur unter der Aufsicht einer verantwortlichen anvertrauten Person nutzen.
  - Verwenden Sie das Gerät nur mit großer Vorsicht in der Nähe von Kindern.
  - Erlauben Sie nicht, dass das Gerät als Spielzeug verwendet wird.
  - Verhindern Sie, dass das Anschlusskabel über die Kante der Arbeitsfläche frei hängt, wo es von den Kindern erlangt werden könnte.
  - Nutzen Sie das Gerät im Außenbereich oder auf der nassen Oberfläche nicht, es droht die Gefahr des Stromschlags.
  - Nutzen Sie kein anderes Zubehör, als es vom Hersteller empfohlen wird.
  - Nutzen Sie das Gerät mit dem beschädigten Zuleitungskabel oder Stecker nicht. Lassen Sie den Mangel von einer autorisierten Werkstatt unverzüglich beheben.
  - Ziehen und übertragen Sie das Gerät an dem Anschlusskabel nicht.
  - Halten Sie das Gerät abseits von den Wärmequellen, wie Heizkörper, Öfen, usw. Schützen Sie es vor der direkten Sonneneinstrahlung, sowie vor der Feuchtigkeit.
  - Berühren Sie das Gerät nicht mit feuchten oder nassen Händen.
  - Beim Aufsetzen des Zubehörs, während der Reinigung oder im Falle einer Störung schalten Sie das Gerät aus und ziehen Sie den Stecker von der Netzsteckdose aus.
  - Berühren Sie die beweglichen Teile beim Betrieb des Geräts nicht. Warten Sie, bis es stehen bleibt.
  - Das Gerät ist nur für den Gebrauch im Haushalt geeignet, es ist nicht für kommerzielle Zwecke bestimmt.
  - Tauchen Sie das Zuleitungskabel, den Stecker oder das Gerät nicht in Wasser oder andere Flüssigkeit.
  - Überprüfen Sie das Gerät und auch das Anschlusskabel regelmäßig auf Beschädigung. Schalten Sie das beschädigte Gerät nicht ein.
  - Lassen Sie Ihre Haare und Ihre Bekleidung nicht in der Nähe der Öffnungen und der beweglichen Teile des Geräts frei hängen.
  - Überzeugen Sie sich vor dem Anschluss oder Trennen des Geräts von der Netzsteckdose, dass sich der Schalter in der Position Ausgeschaltet befindet.

- Die Handhabung der Messer und Schneidescheiben bedarf jeweils erhöhter Vorsicht. Diese sind sehr scharf und können Verletzungen verursachen.
- Schalten Sie das Gerät vor der Reinigung und nach dem Gebrauch aus, trennen Sie es von der Steckdose und lassen Sie es abkühlen.
- Das Gerät weist scharfe Teile auf. Die Reinigung bedarf erhöhter Vorsicht.
- Lassen Sie das Zuleitungskabel nicht frei über die Kante der Arbeitsplatte hängen. Achten Sie darauf, dass es keine heißen Flächen berührt.
- Lassen Sie das Gerät nicht am Zuleitungskabel hängen.
- Benutzen Sie das Gerät nicht ohne richtig angesetztes Zubehör.
- Lassen Sie das Gerät nicht leerlaufen.
- Reparieren Sie das Gerät nicht selbst. Wenden Sie sich an eine autorisierte Werkstatt.
- Dieses Gerät können Kinder ab dem 8. Lebensjahr und Personen mit den erniedrigten physischen oder mentalen Fähigkeiten oder mit den ungenügenden Erfahrungen und Kenntnissen dann nutzen, wenn sie unter der Aufsicht stehen oder wenn sie über das Nutzen des Geräts auf eine sichere Weise belehrt wurden und wenn sie die eventuellen Gefahren verstehen. Die von dem Benutzer durchzuführende Reinigung und Wartung dürfen keine Kinder durchführen, wenn sie nicht älter als 8 Jahre und unter keiner Aufsicht sind. Kinder bis zum 8. Lebensjahr müssen außerhalb der Reichweite des Geräts und dessen Zuleitung gehalten werden. Kinder dürfen mit dem Gerät nicht spielen.

**Bei der Nichteinhaltung der Anweisungen des Herstellers kann eine eventuelle Reparatur nicht als Garantiereparatur anerkannt werden.**

## PRODUKTBESCHREIBUNG

1. Mixerbecher
2. Messer
3. Mixermessereinsatz
4. Unterteil
5. Mühlenbecher
6. Mühlenmesser
7. Mühlenmesserteil
8. Deckel mit dem Öffnungssystem
9. Deckel
10. Anzeige
11. Unterteil

## BEDIENUNGSANLEITUNG

### HINWEIS

Bevor Sie das neue Gerät in Betrieb bringen, sollten Sie es aus den hygienischen Gründen mit einem feuchten Tuch außen abwischen und alle abnehmbaren Teile im warmen Wasser spülen.

Im Gerät ist eine Sicherung eingebaut. Das Motor des Geräts kann nur dann eingeschaltet werden, wenn das Zubehör ordentlich angesetzt wurde. Gehen Sie den Sicherheitsmechanismus nicht um!

**Lassen Sie das Gerät nie ohne Aufsicht, wenn es eingeschaltet, beziehungsweise ausgeschaltet, jedoch in die Stromsteckdose angeschlossen ist!**

**Unverzüglich nach dem Ausschalten des Motors und Trennen des Zuleitungskabels von der Steckdose, können sich bestimmte Teile noch eine Weile bewegen. Warten Sie bis zum vollständigen Anhalten des Zubehörs, bevor Sie den Deckel öffnen.**

### BEDIENELEMENTE

1. **Pulse:** Das Gerät schaltet sich für zwei Sekunden auf die Hochleistung um.
2. **ON/OFF:** Mit dem ersten Druck wird das Gerät eingeschaltet, mit dem zweiten Druck wird das Gerät ausgeschaltet.
3. **Lo/Hi:** Mit dem ersten Druck wird das Gerät auf die niedrige Leistung umgeschaltet. Mit dem zweiten Druck wird das Gerät auf die Hochleistung umgeschaltet.

**Vorsicht!** Wenn eines der voreingestellten Programme gewählt werden soll, muss sich der Geschwindigkeitsregler in der Position **ON** befinden. Wenn sich der Geschwindigkeitsregler in der Position **ON** befindet, blinken die Leuchtanzeigen der voreingestellten Programme langsam.

### BENUTZUNG

1. Legen Sie die Lebensmittel in den Behälter hinein und bringen Sie den Deckel an den Behälter des Mixers an (empfohlene Größe der hinein gelegten Lebensmittel ist 2 x 2 x 2 cm). Drücken Sie leicht auf den Deckel, damit dieser ausreichend abgedichtet ist.
2. Stellen Sie den Behälter auf die Basis des Mixers und im Uhrzeigersinn drehen. Überprüfen Sie vor der Inbetriebnahme, ob der Behälter in der Basis richtig sitzt.
3. Schließen Sie an das elektrische Netz und die Ein/Aus-Taste drücken.
4. Tasten Pulse oder Lo/Hi s. Kapitel Steuerungselemente.
5. Der Behälter kann von des Unterteils mit Drehen des Bechers gegen Urzeigersinn Motorbasis nur dann abgenommen werden, wenn der Motor nicht läuft.

**Anm.:** Das Gerät verfügt über eine Sicherung. Das Gerät arbeitet nicht, wenn der Behälter nicht richtig aufgesetzt ist. Das Gerät wurde mit einer Überhitzungssicherung ausgerüstet.

## REINIGUNG UND WARTUNG

1. Vor der Reinigung ziehen Sie das Versorgungskabel von der Steckdose aus.
2. Tauchen Sie den Behälter mit der Heizeinheit niemals in das Wasser ein!
3. Verwenden Sie keine scharfen oder abrasiven Reinigungsmittel.
4. Reinigen Sie nur die Außenseite des Mixers und benutzen Sie nur ein feuchtes Tuch.
5. Vor dem erneuten Zusammenbau lassen Sie die Teile gründlich trocknen.

## SERVICE

Eine umfangreichere Wartung oder Reparatur, die einen Eingriff in die Innenteile des Geräts erfordert, ist durch einen qualifizierten Fachmann oder Werkstatt durchzuführen.

## UMWELTSCHUTZ

- Bevorzugen Sie das Recyceln von Verpackungen und Altgeräten.
- Der Gerätekarton kann als sortiertes Altmaterial entsorgt werden.
- Die Polyäthylen-Beutel (PE) geben Sie zum Recyceln des Sammelmaterials ab.

### Recycling des Gerätes am Ende seiner Lebensdauer:



Dieses Gerät ist im Einklang mit der Europäischen Richtlinie 2012/19/EU über Elektro- und Elektronik-Altgeräte (WEEE) gekennzeichnet. Das Symbol am Produkt oder an dessen Verpackung gibt an, dass dieses Produkt nicht in den Haushaltsabfall gehört. Es ist auf eine Sammelstelle zum Recyceln der elektrischen und elektronischen Anlagen zu bringen. Durch die Sicherstellung der korrekten Entsorgung dieses Produktes helfen Sie, negative Konsequenzen für die Umwelt und die Gesundheit der Menschen zu verhindern, die durch die unsachgemäße Entsorgung dieses Produktes verursacht würden. Die Entsorgung muss im Einklang mit den Vorschriften für die Abfallbehandlung durchgeführt werden. Ausführlichere Informationen zum Recycling dieses Produktes erhalten Sie bei der zuständigen örtlichen Behörde, dem Dienstleister für Entsorgung von Haushaltsabfall oder in dem Geschäft, wo Sie das Produkt gekauft haben.



Dieses Produkt erfüllt sämtliche Grundanforderungen der EU-Richtlinien, die sich darauf beziehen.

Lebensmittel sind Die Änderungen im Text, im Design und in den technischen Spezifizierungen können ohne vorherigen Hinweis geändert werden, und wir behalten uns das Recht auf deren Änderungen vor.

**MERCI**

Nous vous remercions d'avoir acheté le produit de la marque Concept et nous espérons qu'il vous apportera votre entière satisfaction pendant son utilisation.

Lire attentivement le manuel d'emploi avant la première utilisation et le conserver. Faire prendre connaissance du manuel d'emploi par les autres personnes pouvant manipuler le produit.

Caractéristiques techniques	
Tension	220-240 V ~ 50/60 Hz
Puissance	1200 W
Niveau de puissance acoustique	max. 85 dB(A)

**PRÉCAUTIONS PARTICULIÈRES DE SÉCURITÉ**

- Ne jamais utiliser l'appareil autrement que prévu dans le manuel d'emploi.
- Enlever tous les emballages et autres éléments de marketing avant la première utilisation.
- S'assurer que la tension de secteur correspond bien à celle marquée sur la plaque signalétique figurant sous l'appareil.
- Ne jamais laisser l'appareil sans surveillance s'il est en marche, le cas échéant lorsqu'il est branché dans une prise secteur.
- Placer l'appareil sur une surface plane et stable, il ne doit jamais être posé sur un autre appareil.
- Ne placez pas l'appareil près des substances inflammables, du feu, des éléments chauffants ou du four chaud.
- Ne pas couvrir l'appareil, cela représente un risque de surchauffe.
- Ne placez rien sur l'appareil lorsqu'il est en cours de fonctionnement.
- Ne pas transporter l'appareil lorsqu'il est allumé.
- Maintenir l'appareil propre, ne pas laisser pénétrer les corps étrangers dans les grilles. Cela pourrait causer un court-circuit électrique, des dommages ou un incendie.
- Ne pas tirer sur le cordon d'alimentation pour le débrancher, mais saisir la fiche et la tirer délicatement.
- Ne pas permettre aux enfants ou aux personnes de capacités mentales réduites de manipuler l'appareil ou le mettre hors leur portée.
- Des personnes dont les capacités physiques, sensorielles ou mentales sont réduites, ou des personnes dénuées d'expérience ou de connaissance du mode d'emploi ne doivent manipuler l'appareil que sous la surveillance

d'une personne responsable informée de l'utilisation de l'appareil.

- Redoubler de vigilance lorsque cet appareil est employé à proximité d'enfants.
- Ne pas permettre de laisser utiliser l'appareil comme un jouet.
- Ne pas laisser pendre le cordon d'alimentation par-dessus le plan de travail de façon à ce que les enfants puissent le toucher.
- Ne pas utiliser l'appareil à l'extérieur ou sur un support mouillé, risque d'électrocution.
- Ne pas utiliser autres accessoires que ceux prévus par le fabricant.
- Ne jamais utiliser l'appareil si le cordon d'alimentation ou la prise est abîmé, laisser le réparer immédiatement dans un centre d'entretien agréé.
- Ne pas tirer ou déplacer l'appareil en le tenant par le cordon d'alimentation.
- Tenir l'appareil à l'écart de toutes les sources de chaleur telles que radiateurs, fours, etc. Protéger l'appareil contre le rayonnement solaire, l'humidité.
- Ne pas toucher l'appareil avec les mains humides.
- Arrêter et débrancher l'appareil avant de monter les accessoires, pour le nettoyer ou en cas de panne.
- Ne pas toucher les éléments mobiles de l'appareil lorsqu'il est en cours de fonctionnement. Attendez qu'il s'arrête complètement.
- L'appareil est exclusivement destiné à un usage domestique, il n'est pas prévu à des fins commerciales.
- Ne jamais plonger le cordon d'alimentation, la fiche ou l'appareil dans de l'eau ou d'autres liquides.
- Examiner régulièrement le cordon d'alimentation pour vérifier s'il n'est pas endommagé. Ne jamais mettre en fonctionnement l'appareil endommagé.
- Ne jamais laisser librement pendre les cheveux ou les vêtements à proximité des orifices et des parties mobiles de l'appareil.
- Avant de brancher ou débrancher l'appareil de la prise de secteur, vérifier que l'interrupteur est en position Arrêt.
- Faire toujours attention lors de la manipulation avec les couteaux et les lames à émincer. Ils sont très aiguisés et peuvent causer des blessures.
- Les opérations d'entretien et de nettoyage doivent toujours être faites sur l'appareil débranché et refroidi.
- L'appareil comprend des pièces coupantes. Faire très attention lors du

nettoyage.

- Le câble d'alimentation ne doit jamais pendre sur bord d'une table. Éviter qu'il entre en contact avec les surfaces chaudes.
- Ne pas suspendre l'appareil par le cordon d'alimentation.
- N'utilisez pas l'appareil si les accessoires ne sont pas mis correctement en place.
- N'exécutez pas l'appareil à vide.
- Ne pas essayer de réparer l'appareil par ses propres soins. Contacter un centre d'entretien agréé.
- Cet appareil peut être utilisé par des enfants âgés de 8 ans et plus et les personnes ayant des capacités physiques ou mentales réduites ou le manque d'expérience et de connaissances, si elles sont supervisées ou ont reçu des instructions pour utiliser l'appareil d'une manière sûre et comprennent les dangers potentiels. Les enfants de moins de 8 ans ne sont autorisés à réaliser les opérations de nettoyage ou d'entretien que sous la surveillance. Maintenir l'appareil et le cordon d'alimentation hors de portée des enfants de moins de 8 ans. Ne pas laisser les enfants jouer avec l'appareil.

**En cas de non-respect des recommandations du fabricant, la garantie concernant la réparation est annulée.**

## DESCRIPTION DU PRODUIT

1. Récipient du mixeur
2. Lames de mixeur
3. Partie couteau du mixeur
4. Base du produit
5. Récipient du moulin
6. Lames du moulin
7. Partie couteau du moulin
8. Couvercle avec ouverture
9. Couvercle
10. Affichage des appareils
11. Socle de l'appareil

## MODE D'EMPLOI

### MISE EN GARDE

Avant que vous commenciez à utiliser votre nouvel appareil, il devrait être nettoyé, pour des raisons d'hygiène, à l'aide d'un chiffon humide et toutes les parties amovibles devraient être lavées à l'eau chaude.

L'appareil est équipé d'un fusible de sécurité intégré. Le moteur de l'appareil ne peut être mis en marche que si les accessoires sont correctement mis en place. Ne pas contourner le mécanisme de sécurité !

**Ne jamais laisser l'appareil en fonctionnement sans surveillance. S'il est éteint, il doit être débranché de la prise secteur !**

**Après arrêt du moteur et débranchement de l'appareil de la prise, certains éléments rotatifs peuvent encore être en mouvement. Attendre avant d'ouvrir le couvercle, les accessoires doivent être complètement à l'arrêt.**

### BOUTONS DE COMMANDE

1. **Impulsion:** L'appareil démarre pendant 2 secondes à pleine puissance.
2. **ON/OFF:** La première pression met l'appareil en marche, la seconde pression l'éteint.
3. **Lo/Hi:** Après la première pression, l'appareil fonctionne en mode bas, après la deuxième pression, l'appareil fonctionne en mode haut.

**Attention !** Si vous souhaitez sélectionner l'un des programmes pré-réglés, le régulateur de vitesse doit être en position **ON**. Lorsque le régulateur de vitesse est en position **ON**, les voyants du programme pré-réglé clignotent lentement.

### USAGE

1. Placer les ingrédients dans le récipient et mettre le couvercle sur le récipient du mixeur (la taille recommandée des ingrédients est de 2 x 2 x 2 cm). Appuyer doucement sur le couvercle pour le fermer correctement.
2. Placer le récipient sur la base du mixeur et tournez dans le sens des aiguilles d'une montre. Avant de mettre l'appareil en marche, assurez-vous du bon montage du récipient sur la base.
3. Au courant et appuyez sur le bouton **MARCHE/ARRÊT**.
4. Appuyez sur Pulse ou Lo/Hi, cf. le paragraphe des commandes.
5. Démontez le récipient de la base de moteur Du socle en tournant le récipient dans le sens inverse des aiguilles d'une montre seulement si le moteur ne fonctionne pas.

**Note:** L'appareil est équipé d'un fusible de sécurité intégré. Si le bol n'est pas correctement en place, l'appareil ne fonctionnera pas. L'appareil est équipé d'une protection contre la surchauffe

## NETTOYAGE ET ENTRETIEN

1. Avant le nettoyage, débranchez l'appareil.
2. Ne jamais plonger le bol chauffant dans de l'eau!
3. Ne pas utiliser les produits de nettoyage agressifs ou abrasifs.
4. Utiliser un chiffon doux pour nettoyer l'extérieur du couvercle.
5. Laisser bien sécher tous les éléments avant de les remonter.

## SERVICE

Les opérations de maintenance ou les réparations de plus grande étendue nécessitant une intervention sur les composants internes de l'appareil ne peuvent être effectuées que par un centre d'entretien agréé.

## PROTECTION DE L'ENVIRONNEMENT

- Préférer le recyclage des emballages et des appareils à la fin de leur durée de vie.
- Le carton est à remettre dans le centre de collecte sélective.
- Les sachets en plastique (PE) sont à remettre dans le centre de collecte sélective pour recyclage.

### Recyclage de l'appareil à la fin de sa durée de vie :



La désignation du produit est conforme à la Directive européenne 2012/19/CE relative aux déchets d'équipements électriques et électroniques (WEEE). Le symbole apposé sur le produit ou son emballage indique que le produit ne doit pas être éliminé avec les déchets municipaux. Il est nécessaire de le remettre dans un centre de collecte pour le recyclage des équipements électriques et électroniques. En assurant une élimination conforme de ce produit, vous pouvez empêcher tout impact négatif sur l'environnement et sur la santé humaine résultant de la liquidation non conforme de ce produit. Éliminer le produit en conformité à la réglementation de traitement de déchets. De plus amples informations concernant le recyclage peuvent être obtenues auprès de l'administration locale compétente, les centres de tri de déchets ménagers ou dans le magasin où vous avez acheté votre produit.



Ce produit satisfait aux exigences élémentaires des directives CE applicables.

Le fabricant se réserve le droit d'effectuer les modifications du texte, design et spécifications techniques sans information préalable.

## Ringraziamento

Grazie per aver acquisito il prodotto di marchio Concept e vi auguriamo che vi dia la massima soddisfazione per tutta la durata della sua vita utile.

Si consiglia di leggere attentamente l'intero manuale d'uso prima di procedere al primo uso dell'apparecchio stesso. Conservare bene il manuale d'uso. Provvedere che tutte le persone addette all'uso del prodotto facciano la conoscenza del manuale d'uso.

Parametri tecnici	
Tensione	220-240 V ~ 50/60 Hz
Potenza assorbita	1200 W
Livello di potenza acustica	max. 85 dB(A)

## IMPORTANTI AVVERTIMENTI DI SICUREZZA

- Non utilizzare il prodotto in modo diverso da quello descritto nel presente manuale d'uso.
- Eliminare completamente tutti gli imballi e materiali pubblicitari prima di utilizzare l'apparecchio per la prima volta.
- Verificare se la tensione della rete corrisponde ai valori riportati sull'etichetta del prodotto.
- Non lasciare l'apparecchio incustodito se acceso, eventualmente connesso alla rete.
- Collocare l'apparecchio su una superficie piana e stabile, non metterlo sopra un altro apparecchio.
- Non collocare l'apparecchio nelle vicinanze delle sostanze infiammabili, vicino al fuoco, radiatori o forno acceso.
- Non coprire l'apparecchio acceso. Pericolo di surriscaldamento.
- Non porre niente sull'apparecchio mentre lavora.
- Non spostare l'apparecchio se lavora.
- Mantenere l'apparecchio pulito, non permettere che gli oggetti estranei entrino nelle aperture della griglia. Tali oggetti potrebbero causare il cortocircuito o l'incendio.
- Allo staccare dell'apparecchio dalla presa di corrente non tirare mai il cavo di alimentazione, bensì prendere la spina in mano e staccarla estraendola.
- Non permettere ai bambini, né alle persone incapaci di volere e di intendere, di manipolare con l'apparecchio, utilizzarlo fuori dalla loro portata.

- Le persone con la mobilità e/o la percezione ridotte, mentalmente inadatte oppure le persone non istruite in merito all'uso devono utilizzare l'apparecchio solo in presenza di una persona responsabile e istruita in merito.
- Prestare la maggiore attenzione se l'apparecchio è utilizzato in presenza dei bambini.
- Non permettere che l'apparecchio sia utilizzato come giocatolo.
- Non lasciare pendere il cavo di alimentazione oltre il bordo del tavolo o del banco da lavoro.
- Non utilizzare l'apparecchio all'esterno in un ambiente umido, si corre rischio di un infortunio causato dalla corrente elettrica.
- Non utilizzare accessori diversi da quelli raccomandati dal produttore.
- Non utilizzare l'apparecchio se il cavo di alimentazione o la spina risultano danneggiati, il tale difetto deve essere riparato da un'officina autorizzata.
- Non spostare mai l'apparecchio tenendolo appeso sul suo cavo di alimentazione.
- Tenere l'apparecchio lontano dalle fonti di calore quali radiatori, stufe etc. Proteggere contro i raggi del sole diretti e contro l'umidità.
- Non utilizzare l'apparecchio se si hanno le mani bagnate.
- Al momento di montaggio di accessori, pulizia o nel caso di guasto sconnettere l'apparecchio dalla rete togliendo la spina dalla presa.
- Non toccare le parti dell'apparecchio in movimento. Aspettare che si fermino completamente.
- L'apparecchio di vostro possesso è adatto solo per uso domestico, non per uso commerciale.
- Non immergere il cavo di alimentazione, la spina o l'apparecchio stesso nell'acqua o in un altro liquido.
- Controllare regolarmente l'integrità dell'apparecchio e/o del cavo di alimentazione. Non accendere mai l'apparecchio se risulta danneggiato.
- All'uso dell'apparecchio legare bene cappelli e vestire indumenti aderenti.
- Prima di attaccare o staccare l'apparecchio dalla presa di corrente assicurarsi che il pulsante off/on è in posizione off.
- Prestare maggiore attenzione alla manipolazione con coltelli e dischi da taglio. Sono molto taglienti e possono causare le lesioni.
- Prima di procedere alla pulizia dell'apparecchio staccarlo dalla corrente elettrica e lasciarlo raffreddare.
- L'apparecchio contiene gli elementi taglienti. Prestare maggiore

attenzione al momento di loro pulizia.

- Non lasciare pendere il cavo di alimentazione libero oltre il bordo del banco da lavoro. Avere cura che il cavo di alimentazione non tocchi le superfici caldi.
- Non far appendere l'apparecchio su cavo di alimentazione.
- Non utilizzare l'apparecchio se gli accessori non sono inseriti correttamente.
- Non lasciare lavorare l'apparecchio a vuoto.
- Non procedere mai alla riparazione dell'apparecchio. Rivolgersi sempre ad un'officina autorizzata.
- L'apparecchio può essere utilizzato dai bambini d'età superiore a 8 anni. Le persone di capacità fisiche e mentali ridotte e/o non pratiche possono utilizzare l'apparecchio solo in presenza delle persone istruite e informate sugli eventuali rischi uniti all'uso. La pulizia e la manutenzione dell'apparecchio non deve essere effettuata dai bambini se essi sono d'età inferiore a 8 anni o se non presente una persona esperta. I bambini d'età inferiore a 8 anni devono stare lontani dalla portata dell'apparecchio e dal suo cavo di alimentazione. L'apparecchio non è un giocatolo e come tale deve essere utilizzato.

**Un eventuale danno causato dal mancato rispetto delle indicazioni previste dal produttore non può essere coperto dalla garanzia.**

## DESCRIZIONE DEL PRODOTTO

1. Contenitore del frullatore
2. lame del frullatore
3. Sezione lama del frullatore
4. Base del prodotto
5. Contenitore del macinino
6. Lame per macinino
7. Parte del coltello del macinino
8. Coperchio con apertura
9. Coperchio
10. Display dell'apparecchio
11. Base dell'apparecchio

## MANUALE D'USO

### AVVERTIMENTO

Prima di procedere al primo uso dell'apparecchio, pulirlo con un panno umido e lavare i suoi accessori nell'acqua calda. L'apparecchio ha il dispositivo di sicurezza integrato. Il motore dell'apparecchio può essere acceso solo se tutti gli accessori sono montati correttamente. Non bypassare i dispositivi di sicurezza.

**Non lasciare mai l'apparecchio incustodito se acceso e staccarlo dalla rete appena spento!**

**Attenzione: immediatamente dopo lo spegnimento oppure scollegamento dell'apparecchio dalla rete alcune sue parti mobili possono rimanere ancora in movimento. Aprire il coperchio solo dopo che tutte le parti dell'apparecchio si fermano.**

### ELEMENTI DI COMANDO

1. **Pulse:** L'apparecchio si avvia per 2 secondi alla massima potenza.
2. **ON/OFF:** Dopo la prima pressione, l'apparecchio si accende, dopo la seconda pressione si spegne.
3. **Lo/Hi:** Dopo la prima pressione, l'apparecchio funziona a bassa potenza, dopo la seconda pressione, l'apparecchio funziona ad alta potenza.

**Attenzione!** Se si vuole scegliere uno dei programmi preimpostati, il regolatore di velocità deve essere in posizione **ON**. Quando il regolatore di velocità si trova nella posizione **ON**, le spie luminose dei programmi preimpostati lampeggiano lentamente.

### UTILIZZO

1. Mettere gli alimenti nel recipiente e coprire il recipiente con l'apposito coperchio (dimensione raccomandata degli alimenti da mettere nel recipiente 2 x 2 x 2 cm). Premere lievemente sul coperchio per avere la certezza che sia chiuso bene.
2. Inserire il vaso sulla base del mixer e ruotarlo in senso orario. Prima di mettere l'apparecchio in funzione controllare bene se il vaso è inserito correttamente.
3. Connettere l'apparecchio alla rete elettrica e premere il pulsante **ON/OFF**.
4. Premere Pulse o Lo/Hi, vedi paragrafo controlli.
5. Togliere il vaso della base ruotando il contenitore in senso antiorario

**Nota:** L'apparecchio ha il dispositivo di sicurezza integrato. L'apparecchio non lavora se il bicchiere non è posizionato correttamente. L'apparecchio è munito della protezione contro surriscaldamento.

## PULIZIA E MANUTENZIONE

1. Prima di pulire l'apparecchio staccare il cavo di alimentazione dalla presa di corrente.
2. Non immergere mai nell'acqua il recipiente con unità di riscaldamento.
3. Per pulire l'apparecchio non utilizzare detergenti abrasivi.
4. Per pulire le parti esterne dell'apparecchio utilizzare panno umido.
5. Lasciare asciugare bene tutte le parti dell'apparecchio prima di rimontarle.

## ASSISTENZA

La manutenzione più impegnativa e/o la riparazione che richiede l'intervento sulle parti interne dell'apparecchio devono essere fatte esclusivamente dal centro di assistenza autorizzato o da una persona esperta e qualificata.

## PROTEZIONE DELL'AMBIENTE

- Riciclare imballi e prodotti vecchi, alla fine di loro ciclo di vita.
- La scatola in cui si acquista il prodotto può essere recuperata come rifiuto differenziato.
- I sacchetti in polietilene (PE) possono essere recuperati come rifiuto differenziato.

### Riciclaggio del prodotto alla fine della sua vita utile



L'apparecchio è identificato in conformità alla Direttiva 2012/19/EU del Parlamento europeo e del Consiglio sui rifiuti di apparecchiature elettriche ed elettroniche (RAEE). Il simbolo riportato sul prodotto indica che il prodotto stesso non può essere smaltito come rifiuto urbano. Va portato in un centro di raccolta dei rifiuti elettrici ed elettronici. Provvedendo allo smaltimento corretto del prodotto si può prevenire l'impatto negativo sull'ambiente e/o sulla salute umana nel caso di mancato riciclaggio. Lo smaltimento deve essere effettuata in conformità alle norme regolanti la gestione dei rifiuti. Le maggiori informazioni sulle modalità dello smaltimento del prodotto sono reperibili presso l'ufficio locale di amministrazione pubblica oppure nel negozio dove il prodotto è stato acquisito.



Il presente prodotto rispetta tutti i requisiti elementari stabiliti dalle normative UE inerenti.

Il produttore si riserva di apportare le modifiche ai testi relativi al prodotto, al suo disegno e alle relative specifiche tecniche senza preavviso.



## Agradecimiento

Gracias por comprar este producto de la marca Concept y esperamos que quede satisfecho con él durante todo el tiempo que lo use.

Antes de usar el producto, lea con cuidado todo el manual y luego guárdelo. Asegúrese de que las demás personas que vayan a utilizar el producto se familiaricen con el presente manual.

Parámetros técnicos	
Tensión	220-240 V ~ 50/60 Hz
Potencia de entrada	1200 W
Nivel de ruido	max. 85 dB(A)

## ADVERTENCIAS IMPORTANTES DE SEGURIDAD

- No emplee el artefacto de una manera diferente a la descrita en el presente manual.
- Antes de utilizar por primera vez el artefacto, retire el embalaje y los materiales promocionales.
- Verifique que la tensión de red se corresponda a los valores indicados en la placa.
- No deje el artefacto desatendido si está encendido o enchufado.
- Ponga el artefacto sobre una superficie estable y plana. No lo coloque encima de otros artefactos.
- No ponga al artefacto cerca de sustancias inflamables, fuego, calentadores u hornos encendidos.
- No cubra el artefacto. Riesgo de sobrecalentamiento.
- No ponga nada encima del artefacto encendido.
- No mueva el artefacto si está encendido.
- Mantenga limpio el artefacto y evite el ingreso de cuerpos extraños por los orificios de la rejilla. Podrán causar un cortocircuito, dañar el artefacto o causar un incendio.
- Al desconectar el artefacto del tomacorriente, nunca tire del cable, sino del enchufe.
- No permita que el artefacto sea manipulado por niños o personas no capacitadas y utilícelo fuera de su alcance.
- Las personas con capacidad de movimiento o percepción sensorial reducidas, o con insuficiente capacidad mental, o personas no familiarizadas con su manejo deben utilizar el artefacto únicamente bajo

la supervisión de una persona responsable, familiarizada con su uso.

- Tenga especial cuidado si emplea el artefacto en las cercanías de niños.
- No permita que el artefacto sea usado como juguete.
- Evite que el cable de alimentación cuelgue del borde de la zona de trabajo, en donde podría alcanzarlo un niño.
- No utilice el artefacto al aire libre o en superficies mojadas. Peligro de electrocución.
- No utilice otros accesorios que los recomendados por el fabricante.
- No emplee el artefacto si el cable o el enchufe estuviesen dañados. Haga reparar la avería de inmediato por un servicio autorizado.
- No tire ni mueva el artefacto por el cable de alimentación.
- Mantenga al artefacto alejado de fuentes de calor como radiadores, hornos, etc. Resguárdelo de la luz directa del sol y la humedad.
- No toque el artefacto con las manos mojadas o húmedas.
- Al instalar accesorios, limpiar o en caso de averías, desconecte el artefacto y desenchúfelo.
- No toque las piezas móviles con el artefacto en funcionamiento. Espere hasta que se hayan detenido completamente.
- El artefacto está destinado únicamente para uso hogareño; no está destinado para uso comercial.
- No sumerja el cable, el enchufe o el artefacto en agua u otro líquido.
- Controle regularmente el artefacto y el cable por daños. No encienda el artefacto si está dañado.
- Evite que cuelguen cabellos o prendas cerca de los orificios y las piezas móviles.
- Antes de enchufar o desenchufar el artefacto, asegúrese de que el interruptor esté en posición apagado.
- Tenga especial cuidado al manipular cuchillas y discos. Son muy afilados y podrían causar lesiones.
- Antes de limpiar el artefacto, y luego de su uso, apáguelo, desenchúfelo y déjelo enfriar.
- El artefacto contiene piezas afiladas. Tenga especial cuidado al limpiarlas.
- No deje que el cable cuelgue del borde de la mesa. Evite que entre en contacto con superficies calientes.
- Evite que el artefacto cuelgue del cable.
- No encienda el artefacto sin los accesorios correctamente instalados.
- No encienda el artefacto si está vacío.

- No repare usted mismo el artefacto. Diríjase a un servicio autorizado.
- Los niños mayores de 8 años y las personas mayores o con capacidades físicas o mentales reducidas, o con insuficiente experiencia y conocimientos pueden utilizar el artefacto únicamente bajo supervisión o si se les ha enseñado a utilizarlo de una manera segura y son conscientes de los eventuales riesgos. El mantenimiento y limpieza realizados por el usuario no pueden ser llevados a cabo por niños menores de 8 años y sin supervisión. Los niños menores de 8 años deben mantenerse fuera del alcance del artefacto y su cable. Los niños no deben jugar con el artefacto.

En caso de incumplimiento de las instrucciones del fabricante, cualquier reparación no será reconocida por la garantía.

## DESCRIPCIÓN DEL PRODUCTO

1. Recipiente de batidora
2. Cuchillas de batidora
3. Parte de cuchillas de batidora
4. Base del producto
5. Recipiente de molino
6. Cuchillas de molino
7. Parte de cuchillas de molino
8. Tapa con abertura
9. Tapa
10. Pantalla del aparato
11. Base del aparato

## MANUAL DE USO

### ADVERTENCIA

Por motivos de higiene, antes de poner en funcionamiento un artefacto nuevo, se aconseja limpiarlo con un trapo húmedo y lavar con agua caliente todas las piezas lavables.

El artefacto cuenta con un fusible de seguridad. El motor puede encenderse únicamente con un accesorio correctamente instalado. ¡No desactive el mecanismo de seguridad!

**No deje al artefacto desatendido si está en marcha o enchufado.**

**Algunas partes pueden mantenerse en movimiento por algunos momentos luego de apagar el motor. Antes de abrir la tapa, espere que el accesorio se haya detenido completamente.**

### CONTROLES

1. **Pulse:** El aparato arranca en 2 segundos a plena potencia.
2. **ON/OFF:** Después de la primera pulsación, el aparato se enciende, después de la segunda pulsación, el aparato se apaga.
3. **Lo/Hi:** Después de la primera pulsación, el aparato funciona a baja potencia, después de la segunda pulsación, el aparato funciona a alta potencia.

**¡Atención!** Si va a usar alguno de los programas, el regulador de velocidad debe estar en **ON**. Cuando el regulador de velocidad está en **ON** los indicadores de los programas parpadean.

### USO

1. Ponga los alimentos dentro del vaso y coloque la tapa (el tamaño recomendado de los alimentos es 2x2x2 cm). Presione ligeramente la tapa para fijarla bien.
2. Coloque el vaso de la batidora y gire en sentido horario. Antes de encender, controle que el vaso esté bien colocado.
3. Enchufe a la red eléctrica y pulse el botón **ON/OFF**.
4. Pulse "Pulse" o "Lo/Hi" vea el párrafo llamado controles.
5. Retire el vaso de la base girando el recipiente antihorario solo si el motor está detenido.

**Nota:** El artefacto cuenta con un interruptor de seguridad y no funciona si el vaso no está bien colocado. El artefacto cuenta con un seguro contra sobrecalentamiento.

## LIMPIEZA Y MANTENIMIENTO

1. Antes de limpiar, desenchufe la licuadora.
2. No sumerja en agua el vaso con el calentador.
3. No utilice productos de limpieza agresivos o abrasivos.
4. Limpie solo el exterior de la licuadora con un trapo húmedo.
5. Antes de volver a usar, deje secar bien las partes.

## SERVICIO

El mantenimiento de carácter más amplio o las reparaciones que requieran intervenir en las piezas internas del producto deben ser realizados por un servicio profesional.

## PROTECCIÓN AL MEDIO AMBIENTE

- Dé preferencia al reciclado de los materiales de embalaje y los artefactos viejos.
- La caja puede ser desechada con la recolección de residuos clasificados.
- Las bolsas de polietileno (PE) deben ser llevadas para su reciclaje.

### Reciclaje del artefacto al final de su vida útil:



El artefacto está etiquetado de acuerdo con la Directiva Europea 2012/19/UE sobre Residuos de Artefactos Eléctricos y Electrónicos (RAEE). El símbolo en el producto o su embalaje indica que este no debe ser incluido entre los residuos domésticos. Debe ser llevado a un centro de recolección para el reciclaje de dispositivos eléctricos o electrónicos. Procurar la correcta liquidación del producto ayuda a prevenir efectos negativos en el medio ambiente y la salud humana que podrían ser resultar de la liquidación incorrecta del producto. El artefacto debe ser desechado conforme las normas para la gestión de residuos. Podrá obtener información más detallada sobre el reciclaje del producto en la autoridad local, el servicio de tratamiento de residuos correspondiente o la tienda en donde fue adquirido.



El producto cumple con todos los requisitos básicos de las directivas UE aplicables.

El fabricante se reserva el derecho de realizar cambios en el texto, el diseño y las especificaciones técnicas.

## Mulțumire

Vă mulțumim pentru achiziționarea produsului marca Concept și vă dorim să fiți mulțumiți de produsul nostru pe întreaga durată de utilizare a acestuia.

Înainte de prima utilizare citiți cu atenție și în întregime manualul de utilizare și păstrați-l pentru o consultare ulterioară. Asigurați-vă că și celelalte persoane care vor folosi produsul sunt familiarizate cu instrucțiunile prezentate în prezentul manual.

Parametri tehnici	
Tensiune	220-240 V ~ 50/60 Hz
Consum de putere	1200 W
Nivel acustic	max. 85 dB(A)

## INDICAȚII IMPORTANTE PRIVIND SECURITATEA

- Nu utilizați aparatul în alt mod decât cel descris în prezentul manual.
- Înainte de prima utilizare îndepărtați de pe aparat întregul material de ambalare și materialele de marketing.
- Asigurați-vă că tensiunea rețelei corespunde cu valorile înscrise pe eticheta aparatului.
- Nu lăsați aparatul fără supraveghere în timp ce este pornit, eventual racordat la priza de curent electric.
- Aparatul a se pune pe o suprafață plană stabilă, a nu se pune pe un alt aparat electric.
- A nu se pune aparatul în apropierea substanțelor inflamabile, focului, elementelor de încălzit sau a cuptorului încins.
- Nu acoperiți aparatul, există riscul de supraîncălzire.
- A nu se pune nimic pe aparat pe timpul utilizării acestuia.
- A nu se transporta aparatul pornit.
- Păstrați aparatul curat, nu lăsați să pătrundă vreun obiect prin orificiile grilei. Acestea ar putea cauza scurtcircuitarea, deteriorarea aparatului sau incendii.
- La scoaterea aparatului din priza de curent electric nu trageți niciodată de cablu, prindeți de ștecăr și scoateți-l prin tragere.
- Nu permiteți copiilor sau persoanelor cu dizabilități să manipuleze cu aparatul, folosiți-l în afara accesului acestora.
- Persoanele cu capacitatea motrică redusă, cu percepția simțului redusă, cu capacitatea intelectuală insuficientă sau persoanele nefamiliarizate cu

- deservire, trebuie să folosească aparatul doar sub supravegherea unei persoane responsabile și familiarizate cu deservirea.
- Acordați atenție sporită la folosirea aparatului în apropierea copiilor.
  - Nu permiteți folosirea aparatului drept jucărie.
  - Împiedicați atârarea cablului de alimentare peste muchia blatului de lucru, în locul unde copiii ar putea să ajungă la acesta.
  - Nu folosiți aparatul în aer liber sau pe suprafețe umede, există pericol de electrocutare.
  - Nu folosiți alte accesorii decât cele recomandate de către producător.
  - Nu folosiți niciodată aparatul care are cablul de alimentare sau ștecărul deteriorate, asigurați neîntârziat eliminarea defectului de către un service autorizat.
  - Nu trageți și nu transportați aparatul ținând de cablul de alimentare.
  - Păstrați aparatul la distanță față de sursele de căldură precum calorifere, cuptoare ș.a.m.d. Feriți-l de radiațiile solare directe sau umezeală.
  - Nu atingeți aparatul cu mâinile ude sau umede.
  - Opriți aparatul și scoateți ștecărul din priză înaintea montării accesoriilor, a curățării sau în caz de defecțiune.
  - Nu atingeți componentele în mișcare în timp ce aparatul funcționează. Așteptați până ce acesta se oprește complet.
  - Aparatul este destinat doar utilizării casnice, nu este destinat uzului comercial.
  - Nu cufundați cablul de alimentare, ștecărul sau aparatul în apă și nici într-un alt lichid.
  - Controlați periodic aparatul și cablul de alimentare dacă nu prezintă deteriorări. Nu porniți aparatul dacă este defect.
  - Nu lăsați părul lung și îmbrăcămintea să atârne liber în apropierea orificiilor și părților mobile ale aparatului.
  - Asigurați-vă că întrerupătorul este în poziția oprit înainte de a conecta sau deconecta aparatul de la priza de curent electric.
  - Acordați întotdeauna o atenție sporită la manipularea cu cuțitele și discurile de tăiere. Sunt foarte ascuțite și pot cauza rănire.
  - Înainte de curățare și după utilizare opriți aparatul, scoateți ștecărul din priza de curent electric și lăsați-l să se răcească.
  - Aparatul conține componente ascuțite. Trebuie să aveți o grijă deosebită la curățarea aparatului.
  - Nu lăsați cablul de alimentare să atârne liber peste marginea blatului de

- lucru. Aveți grijă să nu între în contact cu suprafețe calde.
- Nu lăsați aparatul să atârne de cablul de alimentare.
  - A nu se utiliza aparatul fără accesorii fixate corect.
  - Nu lăsați aparatul să funcționeze în gol.
  - Nu reparați aparatul prin forțe proprii. Apelați la un service autorizat.
  - Acest aparat poate fi utilizat de către copiii cu vârsta de 8 ani și peste și de către persoanele cu dizabilități fizice sau capacitate mentală redusă sau experiență și cunoștințe insuficiente doar dacă sunt supravegheate sau au fost familiarizate cu utilizarea aparatului în siguranță și pricep eventualele pericole. Curățarea și întreținerea efectuată de către utilizator nu poate fi exercitată de către copii care nu au vârsta de peste 8 ani și nu sunt supravegheați. Copiii sub 8 ani trebuie să mențină distanța de siguranță față de aparat și cablu de alimentare. Copiii nu au voie să se joace cu aparatul.

**La nerespectarea instrucțiunilor producătorului, eventuala reparație nu poate fi recunoscută ca reparație de garanție.**

## DESCRIEREA PRODUSULUI

1. Recipient pentru blender
2. Lame de blender
3. Secțiunea lamei de blender
4. Baza produsului
5. Recipientul de măcinat
6. Lamele de măcinat
7. Partea cuțitului de măcinat
8. Capac cu deschidere
9. Capac
10. Afișajul aparatului
11. Baza aparatului

## INSTRUCȚIUNI DE UTILIZARE

### ATENȚIONARE

Înainte de a pune aparatul în funcțiune, din motive igienice, ar trebui să-l ștergeți pe dinafară cu o cârpă umedă și să spălați toate componentele amovibile în apă caldă.

Aparatul are încorporată protecție. Motorul aparatului poate fi pornit doar atunci când accesoriile sunt puse corect. A nu se elimina mecanismul de siguranță!

**A nu lăsa niciodată fără supraveghere aparatul pornit sau oprit și conectat la priză!**

**Anumite componente pot continua să se miște o vreme imediat după ce motorul a fost oprit și cablul de alimentare a fost scos din priză. Înainte de deschiderea capacului, așteptați până la oprirea completă a accesoriilor.**

### ELEMENTE DE COMANDĂ

1. **Impuls:** Aparatul pornește timp de 2 secunde la putere maximă.
2. **ON/OFF:** Prima apăsare pornește aparatul, a doua apăsare îl oprește.
3. **Lo/Hi:** După prima apăsare, aparatul funcționează în modul scăzut; după a doua apăsare, aparatul funcționează în modul ridicat.

**Atenție!** Dacă doriți să selectați unul dintre programele presetate, regulatorul de viteză trebuie să fie în poziția **ON**. Atunci când regulatorul de viteză este în poziția **ON**, indicatoarele luminoase ale programelor presetate pâlpâie încet.

### UTILIZARE

1. Introduceți alimentele în vas și puneți capacul pe vasul blenderului (mărima recomandată a alimentelor introduse este 2 x 2 x 2 cm). Apăsați ușor pe capac, să fie etanșat suficient.
2. Puneți vasul pe baza blender și rotiți în sensul acelor de ceasornic. Înainte de punerea în funcțiune, controlați dacă vasul este amplasat corect pe bază.
3. Conectați aparatul la rețea și apăsați butonul de **PORNIRE/OPRIRE**.
4. Apăsați Pulse sau Lo/Hi, consultați comenzile paragrafului.
5. Desprindeți vasul de pe unitatea cu motor baza prin rotirea containerului în sens invers acelor de ceasornic atunci când motorul este oprit.

**Notă:** Aparatul este prevăzut cu protecție. Fără vasul amplasat corect aparatul nu va funcționa. Aparatul este dotat cu siguranță împotriva supraîncălzirii.

## CURĂȚARE ȘI ÎNTREȚINERE

1. Înainte de curățări scoateți cablul de alimentare din priză.
2. A nu se cufunda niciodată vasul cu unitatea de încălzire în apă!
3. Nu folosiți mijloace de curățare ascuțite sau abrazive.
4. A se curăța doar partea exterioară a blenderului și a se folosi doar o cârpă umedă.
5. Înainte de reasamblării lăsați componentele să se usuce bine.

## SERVICE

Întreținerea cu caracter mai amplu sau reparația care necesită o intervenție la părțile interioare ale produsului, trebuie efectuată de către o persoană calificată sau de un service.

## PROTECȚIA MEDIULUI

- Optați pentru reciclarea materialelor de ambalare și a aparatelor vechi.
- Cutia de la aparat poate fi predată la un centru de colectare a deșeurilor sortate.
- Predați pungile din polietilenă (PE) la un centru de colectare a materialelor în vederea reciclării.

### Reciclarea aparatului la sfârșitul duratei de viață:



Acest aparat este însemnat în conformitate cu Directiva Europeană 2012/19/UE privind deșeurile de echipamente electrice și electronice (DEEE). Simbolul de pe produs sau de pe ambalaj indică faptul că acest produs nu aparține deșeurilor menajere. Trebuie dus la un centru de colectare pentru reciclarea echipamentelor electrice și electronice. Prin asigurarea eliminării corecte a acestui produs veți contribui la prevenirea impactului negativ asupra mediului și a sănătății umane, care ar fi cauzate prin eliminare necorespunzătoare. Eliminarea trebuie efectuată în conformitate cu reglementările privind gestionarea deșeurilor. Informații mai detaliate privind reciclarea acestui produs veți obține de la autoritățile locale competente privind serviciile de eliminare a deșeurilor menajere sau în magazinul din care ați cumpărat produsul.



Acest produs îndeplinește toate cerințele de bază ale Directivei UE relevante.

Modificările textului, a designului și a specificațiilor tehnice pot fi făcute fără o atenționare prealabilă. Ne rezervăm dreptul la efectuarea acestor modificări.