



**Register** your  
new device on  
MyBosch now and  
get free benefits:  
**[bosch-home.com/  
welcome](https://bosch-home.com/welcome)**



# Zásuvka pro příslušenství

**BIE7101B1**

[cs] Návod k obsluze a pokyny k instalaci

**Další informace naleznete v Digitální uživatelské příručce.**



## Obsah

### NÁVOD K OBSLUZE

1	Bezpečnost.....	2
2	Zabránění věcným škodám .....	2
3	Ochrana životního prostředí a úspora.....	3
4	Základní ovládání.....	3
5	Čištění a ošetřování .....	3
6	Zákaznický servis.....	3
7	NÁVOD K MONTÁŽI .....	4

## 1 Bezpečnost

Dodržujte následující bezpečnostní pokyny.

### 1.1 Všeobecné pokyny

- Pečlivě si přečtěte tento návod.
- Uschovejte návod a také informace o výrobku pro pozdější použití nebo pro následujícího majitele.
- V případě poškození při přepravě spotřebič nezabudovávajíte.

### 1.2 Použití k určenému účelu

Spotřebič používejte pouze:

- pro skladování nádobí,
- pro soukromé použití v domácnosti a v uzavřených místnostech domova.

### 1.3 Omezení okruhu uživatelů

Tento spotřebič mohou používat děti starší 8 let a osoby s omezenými fyzickými, senzorickými nebo duševními schopnostmi nebo s

nedostatečnými zkušenostmi a/nebo znalostmi, pokud jsou pod dohledem nebo byly instruovány o bezpečném použití spotřebiče a pochopily z toho vyplývající nebezpečí.

Děti si nesmí se spotřebičem hrát.

Čištění a údržbu nesmí provádět děti. Výjimka: děti starší 15 let a pod dozorem dospělé osoby.

Dětem mladším 8 let zabraňte v přístupu ke spotřebiči a přívodnímu kabelu.

### 1.4 Bezpečné použití

#### VÝSTRAHA – Nebezpečí udušení!

Děti si mohou obalový materiál přetáhnout přes hlavu nebo se do něj zamotat a udusit se.

- ▶ Obalový materiál uchovávejte mimo dosah dětí.
- ▶ Nedovolte dětem, aby si hrály s obalovým materiálem.

Děti mohou vdechnout nebo spolknout malé části a udusit se.

- ▶ Malé části uchovávejte mimo dosah dětí.
- ▶ Nedovolte dětem, aby si hrály s malými částmi.

#### VÝSTRAHA – Nebezpečí poškození zdraví!

Silikonová podložka není vhodná pro potraviny.

- ▶ V zásuvce na příslušenství neskladujte potraviny.
- ▶ Zabraňte kontaktu potravin se silikonovou podložkou.

## 2 Zabránění věcným škodám

### POZOR!

Příliš vysoká hmotnost může poškodit spotřebič.

- ▶ Spotřebič zatěžujte maximálně na 25 kg.

Vlhkost může poškodit spotřebič.

- ▶ Spotřebič nepoužívejte pro uchovávání pokrmů a nápojů. Vlhkost v pokrmech může způsobit poškození korozi.

Silikonová podložka není žáruvzdorná.

- ▶ Silikonovou podložku nepoužívejte v ohřevné zásuvce nebo v pečicí troubě.

## 3 Ochrana životního prostředí a úspora

### 3.1 Likvidace obalu

Obalový materiál je ekologický a lze ho recyklovat.

- ▶ Jednotlivé složky likvidujte rozdělené podle druhů.

## 4 Základní ovládání

### 4.1 Otevření spotřebiče

- ▶ Zatlačte na čelní panel spotřebiče.
- ✓ Spotřebič se otevře a lze ho vytáhnout.

### 4.2 Zavření spotřebiče

- ▶ Zasuňte spotřebič tak, aby zaskočil.

## 5 Čistění a ošetřování

Aby váš spotřebič zůstal dlouho funkční, pečlivě ho čistěte a ošetřujte.

### 5.1 Čisticí prostředky

Vhodné čisticí prostředky zakoupíte u zákaznického servisu nebo v internetovém obchodě.

#### **POZOR!**

Nevhodné čisticí prostředky mohou poškodit povrchy spotřebiče.

- ▶ Nepoužívejte agresivní nebo abrazivní čisticí prostředky.
- ▶ Nepoužívejte čisticí prostředky s vysokým obsahem alkoholu.
- ▶ Nepoužívejte tvrdé drátěnky nebo houbičky.
- ▶ Čisticí prostředky na sklo, škrabku na sklo nebo ošetřovací prostředky na ušlechtilou ocel používejte pouze tehdy, pokud jsou v návodu na čištění doporučené pro příslušnou část.
- ▶ Houbové utěrky před použitím důkladně propláchněte.

### 5.2 Čistění spotřebiče

#### **POZOR!**

Silikonová podložka se může teplem poškodit.

- ▶ Silikonovou podložku nemyjte v myčce nádobí.
1. Vyndejte silikonovou podložku.
  2. Spotřebič a silikonovou podložku vyčistěte vlhkým hadrem a neutrálním čisticím prostředkem, např. mycím prostředkem a vodou.
  3. Osušte měkkým hadrem.
  4. Silikonovou podložku vložte do suchého spotřebiče.

### 5.3 Čištění ploch z ušlechtilé oceli

1. Skvrny od vodního kamene, tuku, škrobu nebo bílku vždy ihned odstraňte.  
Pod takovými skvrnami se může vytvořit koroze.
2. K čištění používejte vodu s trochou mycího prostředku.
3. Osušte měkkým hadrem.

### 5.4 Čištění skleněné čelní strany

- ▶ Skleněnou čelní stranu čistěte čisticím prostředkem na sklo a měkkým hadrem.
  - Nepoužívejte drsné houbičky nebo škrabky na sklo.

## 6 Zákaznický servis

Originální náhradní díly relevantní pro funkčnost podle příslušného nařízení ekodesign obdržíte u našeho zákaznického servisu po dobu min. 10 let od uvedení vašeho spotřebiče na trh v Evropském hospodářském prostoru.

**Poznámka:** Využití zákaznického servisu je v rámci záručních podmínek výrobce bezplatné.

Podrobné informace o záruční době a záručních podmínkách ve vaší zemi obdržíte u svého zákaznického servisu, svého prodejce nebo na našich internetových stránkách.

Při kontaktování zákaznického servisu potřebujete označení produktu (E-č.) a výrobní číslo (FD) vašeho spotřebiče.

Kontaktní údaje zákaznického servisu viz příložený seznam servisních služeb nebo naše webová stránka.

### 6.1 Označení produktu (E-č.) a výrobní číslo (FD)

Označení produktu (E-č.) a výrobní číslo (FD) je uvedeno na typovém štítku spotřebiče.

Pro rychlé nalezení údajů vašeho spotřebiče a telefonního čísla zákaznického servisu si můžete údaje poznačit.

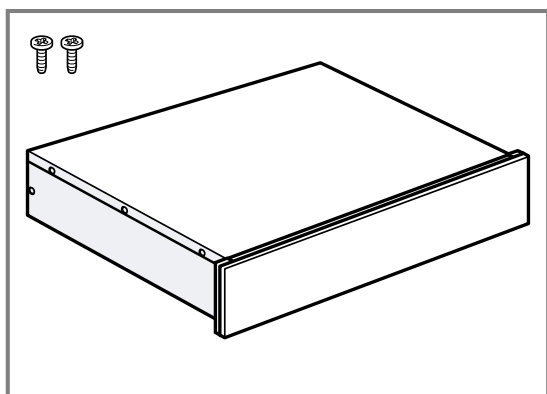
## 7 Návod k montáži

Při montáži spotřebiče se řiďte těmito informacemi.



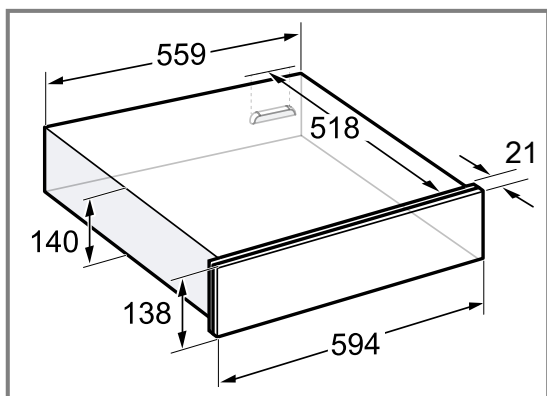
### 7.1 Rozsah dodávky

Po vybalení zkontrolujte všechny díly, zda nedošlo k poškození při přepravě a zda je dodávka kompletní.



### 7.2 Rozměry spotřebiče

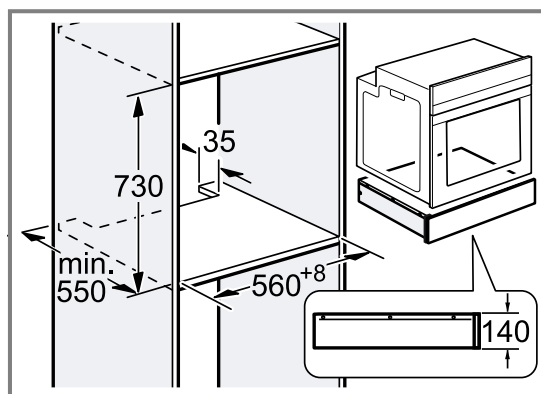
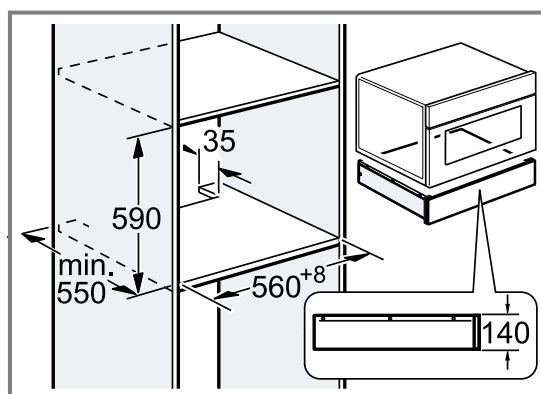
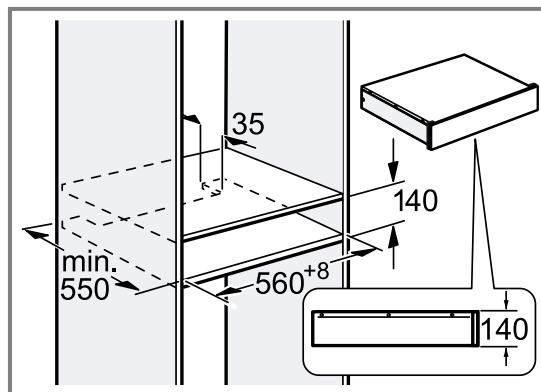
Zde najdete rozměry spotřebiče



### 7.3 Vestavba do skříňky

Zde najdete rozměry spotřebiče

14 cm



### 7.4 Bezpečná montáž

Při montáži spotřebiče dodržujte tyto bezpečnostní pokyny.

#### **VÝSTRAHA – Nebezpečí udušení!**

Děti si mohou obalový materiál přetáhnout přes hlavu nebo se do něj zamotat a udusit se.

- ▶ Obalový materiál uchovávejte mimo dosah dětí.
- ▶ Nedovolte dětem, aby si hrály s obalovým materiálem.

#### **VÝSTRAHA – Nebezpečí zranění!**

Při montáži mohou být přístupné díly, které mají ostré hrany.

- ▶ Používejte ochranné rukavice.

## 7.5 Montáž

### Vestavná skříňka

Zde najdete pokyny pro bezpečnou vestavbu.

#### POZOR!

Spotřebič se může při otevření převrhnout.

- ▶ Nad spotřebičem namontujte ve vestavném nábytku pevně vestavěné mezidno.
- ▶ Při kombinaci s pečicí troubou nad ni instalujte pevně vestavěné mezidno.

Pokud nelze nad spotřebič nebo nad pečicí troubou nainstalovat oddělovací desku, namontujte na spotřebič pojistku proti překlopení → *Strana 5*. Vhodnou pojistku proti překlopení můžete zakoupit u zákaznického servisu, na našich webových stránkách nebo v internetovém obchodě.

### Kombinace s dalšími spotřebiči

Zásuvku na příslušenství můžete kombinovat maximálně s jedním dalším spotřebičem stejné řady spotřebičů.

Mezi spotřebiči není nutná oddělovací deska.

Při montáži pod pečicí troubou, parní pečicí troubou nebo parní troubou není nutná pojistka proti překlopení.

Při montáži pod plně automatický kávovar namontujte pojistku proti překlopení kávovaru.

U následujících kombinací namontujte na zásuvku na příslušenství pojistku proti překlopení:

- Samostatná zásuvka na příslušenství, i při montáži pod oddělovací desku
- Zásuvka na příslušenství pod mikrovlnnou troubou
- Zásuvka na příslušenství pod varnou deskou
- Zásuvka na příslušenství se zásuvkou na příslušenství, minimálně na horním spotřebiči
- Zásuvka na příslušenství s ohřevnou zásuvkou, minimálně na horním spotřebiči
- Zásuvka na příslušenství s vakuovou zásuvkou, minimálně na horním spotřebiči

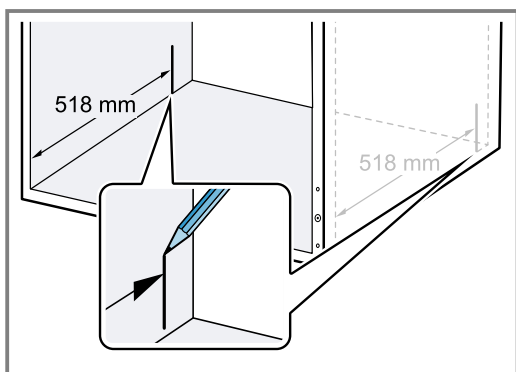
Vhodnou pojistku proti překlopení můžete zakoupit u zákaznického servisu, na našich webových stránkách nebo v internetovém obchodě.

→ "Montáž pojistky proti překlopení", *Strana 5*

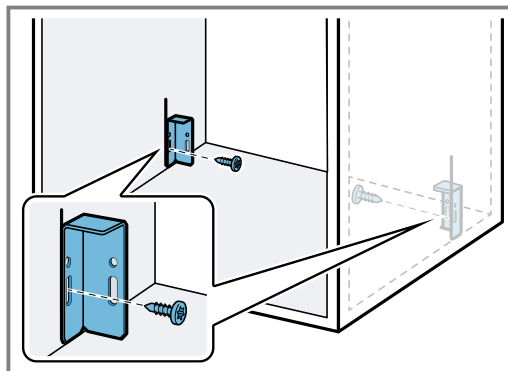
### Montáž pojistky proti překlopení

Vhodnou pojistku proti překlopení (objednací číslo 12039458) můžete zakoupit u zákaznického servisu, na našich webových stránkách nebo v internetovém obchodě.

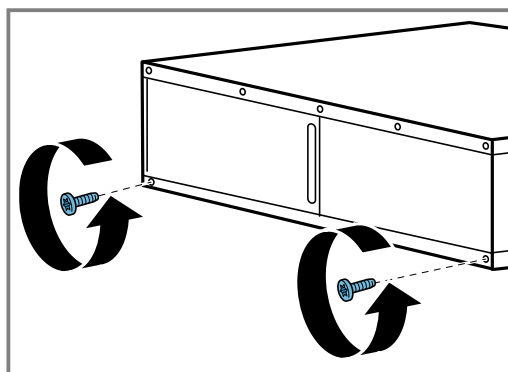
1. Změřte vzdálenost 518 mm od přední hrany skříňky a vyznačte ji na obou stranách vestavné skříňky.



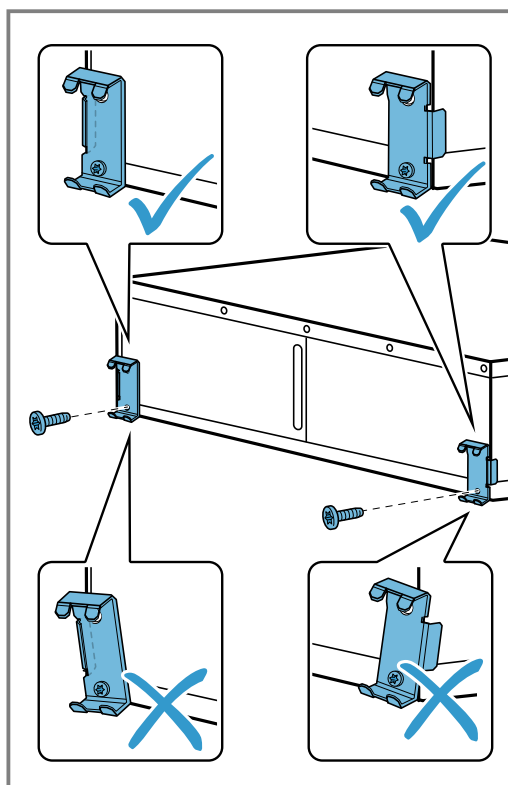
2. Oba úhelníky přišroubujte k značce v podélném otvoru.



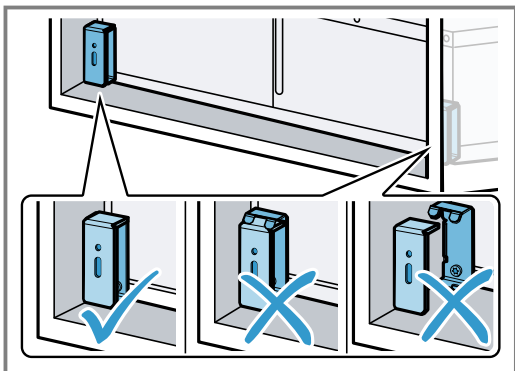
3. Postavte spotřebič na rovný podklad.
4. Odšroubujte oba dolní šrouby na zadní straně spotřebiče.



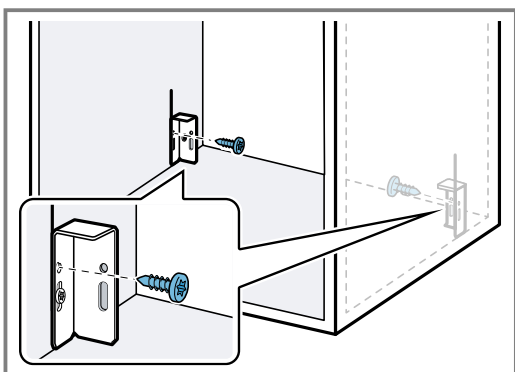
5. Oba kovové držáky na zadní straně spotřebiče přišroubujte oběma šrouby.
  - Zajistěte, aby byly kovové držáky přesně vyrovnané s hranou spotřebiče.



6. Zasuňte spotřebič do vestavné skříňky a zkontrolujte, zda pojistka proti překlopení zaskočí.



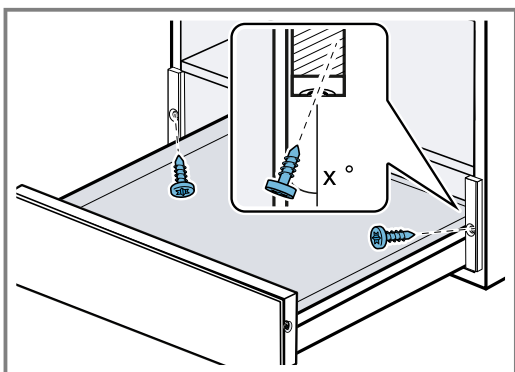
7. V případě potřeby upravte polohu úhelníků v podélném otvoru.  
8. Definitivně přišroubujte úhelníky k vestavné skříňce.



9. Zasuňte spotřebič do vestavné skříňky.  
10. Odstraňte lepicí pásku z přední strany spotřebiče.  
11. Spotřebič opatrně otevřete a zkontrolujte, zda pojistka proti překlopení funguje.

### Montáž spotřebiče

1. Zasuňte spotřebič do vestavné skříňky.
2. Spotřebič vycentrujte.
3. Odstraňte lepicí pásku z čelní strany spotřebiče.
4. Otevřete spotřebič.
5. Přišroubujte spotřebič k vestavné skříňce.

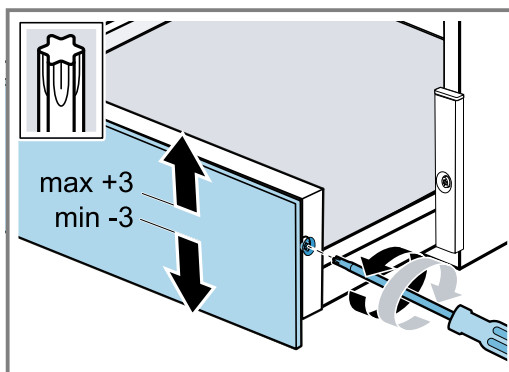


### Seřízení čelní strany

V případě potřeby seřídte čelní stranu spotřebiče směrem nahoru nebo dolů.

1. Otevřete spotřebič.

2. Povolte šrouby na straně čelního panelu.



3. Vyrovnajte čelní stranu spotřebiče směrem nahoru nebo dolů.  
Je možné vyrovnání v rozsahu  $-3$  až  $+3$  mm.
4. Zašroubujte šrouby.

### Kombinace zásuvky na příslušenství s jiným spotřebičem

#### POZOR!

Ostré hrany na spotřebiči mohou poškodit čelní panel zásuvky na příslušenství.

- Při zasouvání spotřebiče nepoškozujte čelní panel zásuvky na příslušenství.

1. Kombinujte pouze vhodné spotřebiče stejné značky a stejné série.
2. Nejprve namontujte zásuvku na příslušenství.
3. Spotřebič zasuňte do vestavné skříňky na zásuvku na příslušenství.
4. Dodržujte montážní návod pro spotřebič.





## Thank you for buying a Bosch Home Appliance!

Register your new device on MyBosch now and profit directly from:

- **Expert tips & tricks for your appliance**
- **Warranty extension options**
- **Discounts for accessories & spare-parts**
- **Digital manual and all appliance data at hand**
- **Easy access to Bosch Home Appliances Service**

Free and easy registration – also on mobile phones:

[www.bosch-home.com/welcome](http://www.bosch-home.com/welcome)



## Looking for help? You'll find it here.

Expert advice for your Bosch home appliances, help with problems or a repair from Bosch experts.

Find out everything about the many ways Bosch can support you:

[www.bosch-home.com/service](http://www.bosch-home.com/service)

Contact data of all countries are listed in the attached service directory.

### **BSH Hausgeräte GmbH**

Carl-Wery-Straße 34

81739 München, GERMANY

[www.bosch-home.com](http://www.bosch-home.com)

A Bosch Company



**9001791858** (030906)

CS