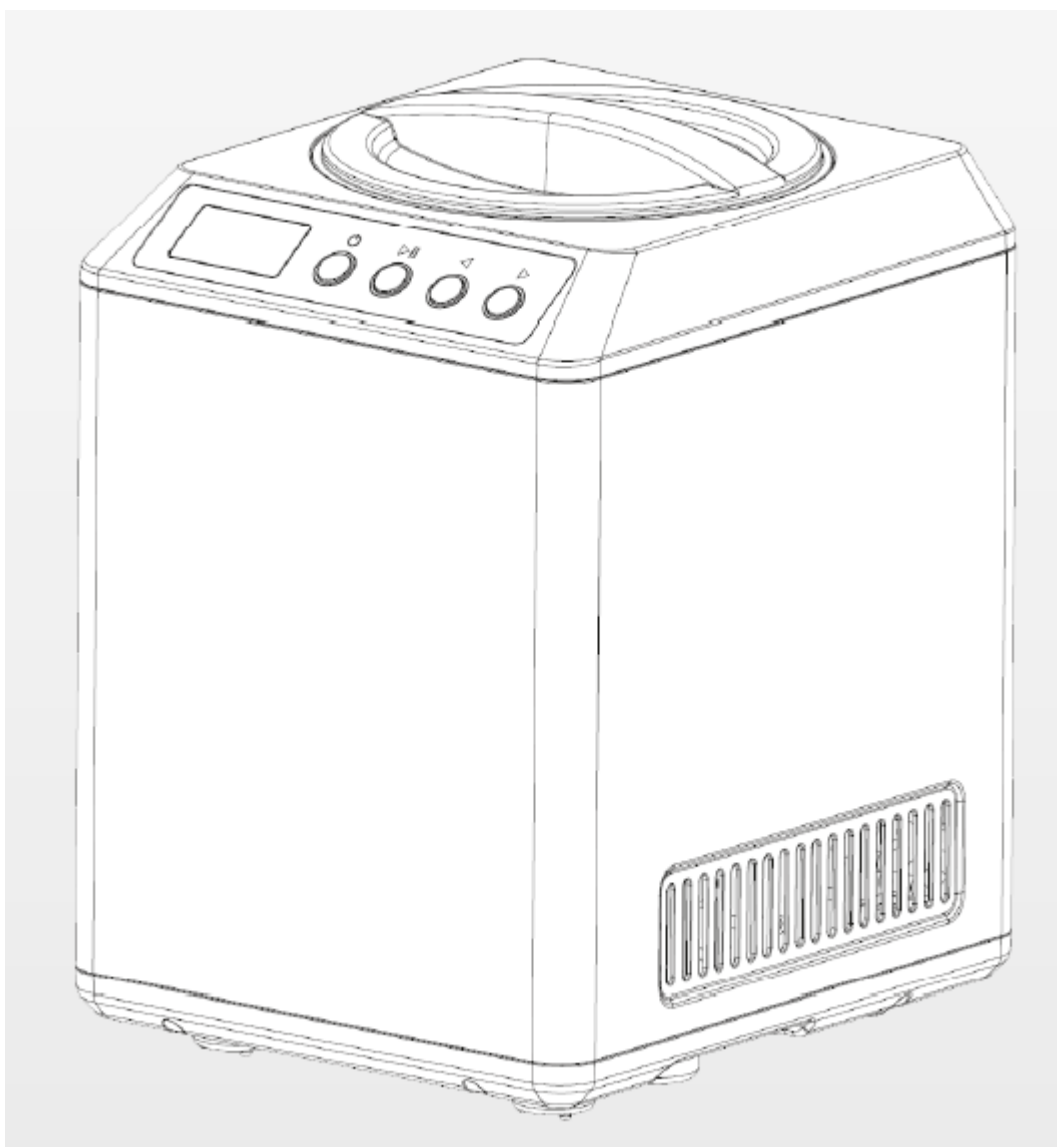


ZMRZLINOVAČ S KOMPRESOROM

Návod na používanie

10028873

10028874



CE

Vážení zákazník,

V prvom rade sa Vám chceme poďakovať za nákup tohto produktu.

Aby sa zabránilo možnému technickému poškodeniu, prosíme Vás, aby ste si pozorne prečítali tento návod na použitie a riadili sa nasledujúcimi pokynmi.

TECHNICKÉ ÚDAJE

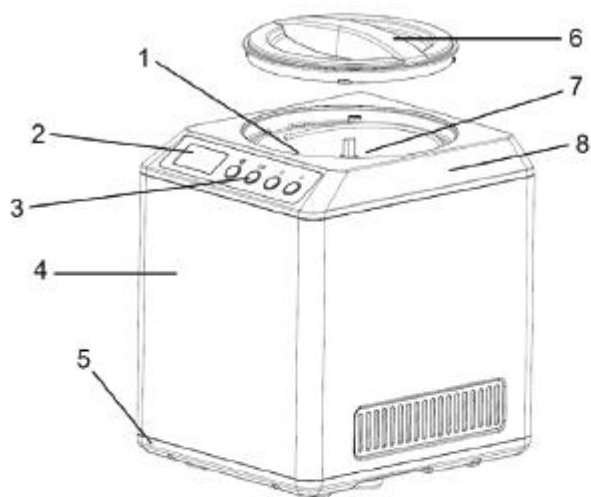
Číslo produktu	10028873, 10028874
Napájanie	220-240 V ~ 50-60 Hz
Výkon	180 W
Vnútorý objem	2 L
Rozmery	31,5 cm x 27,2 cm x 36,0 cm

BEZPEČNOSTNÉ POKYNY

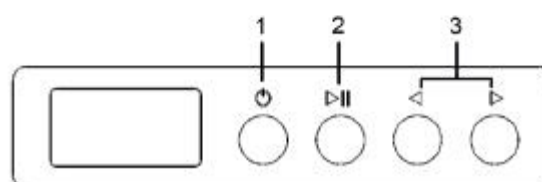
- Prečítajte si pozorne nasledovné bezpečnostné pokyny a odložte si tento návod na použitie.
- Prístroj zapojte len do uzemnených elektrických zásuviek, ktorých napätie zodpovedá napätiu prístroja.
- Poškodený kábel smie vymeniť výrobca, autorizované stredisko alebo iná kvalifikovaná osoba.
- Prístroj nenakláňajte viac ako o 45°.
- Na zabránenie zásahom prúdu chráňte zástrčku, kábel a ventilačné otvory pred vodou a prístroj neponárajte do vody či iných kvapalín.
- Pred čistením prístroja ho odpojte z elektrickej zásuvky.
- Udržiavajte minimálne 8 cm odstup prístroja od stien alebo iných prístrojov na správnu ventiláciu vzduchu.
- Používajte len príslušenstvo odporúčané výrobcom.
- Deti staršie ako 8 rokov, fyzicky alebo psychicky obmedzené osoby smú prístroj používať len po oboznámení sa s týmto návodom. Nenechajte deti hrať sa s prístrojom.
- Prístroj neumiestňujte do blízkosti ohňa, sporákov či rúr na pečenie.
- Na zabránenie poškodenia kompresora nestláčajte spínač viackrát po sebe.
- Na zabránenie skratu nekladajte do prístroja žiadne kovové predmety.
- Pri vyprázdňovaní zásobníka po ňom nebúchajte, inak hrozí jeho poškodenie.
- Prístroj zapnite až po upevnení zásobníka a miešadla.
- Teplota surovín by sa mala pohybovať okolo 25 °C. Nevkladajte zmrazené suroviny, tvrdé časti môžu obmedzovať miešadlo v pohybe.
- Počas prevádzky nevyberajte miešadlo.
- Prístroj nepoužívajte v blízkosti ľahko vznetlivých sprejov a kvapalín.
- Prístroj nie je určený na komerčné používanie, výhradne na používanie v domácnostiach a podobných zariadeniach.

PREHĽAD PRÍSTROJA A FUNKČNÉ TLAČIDLÁ

1. Vyberateľný zásobník na zmrzlinu
2. Displej
3. Riadiace pole
4. Konštrukcia
5. Spodná platňa
6. Prehľadné veko na napĺňanie
7. Miešadlo
8. Horný kryt



1. ON/OFF (zapnuté/vypnuté)
2. Štart/Pauza
3. Nastavenie času



SPUSTENIE A OBSLUHA

Funkcie tlačidiel

ON/OFF (zapnuté/vypnuté)

Po zapojení do elektrickej zásuvky sa prístroj spustí v režime Standby. Na vstup do nastavení stlačte tlačidlo ON (zapnuté). Tu môžete nastaviť čas prevádzky.

Štart/Pauza

Po nastavení času na spustenie prípravy zmrzliny stlačte Štart. Ak počas prevádzky stlačíte a podržíte Štart, miešadlo sa zastaví a odpočítavanie zostávajúceho času prevádzky sa preruší.

Nastavenie času

Čas môžete skrátiť alebo predĺžiť prostredníctvom šípkových tlačidiel.

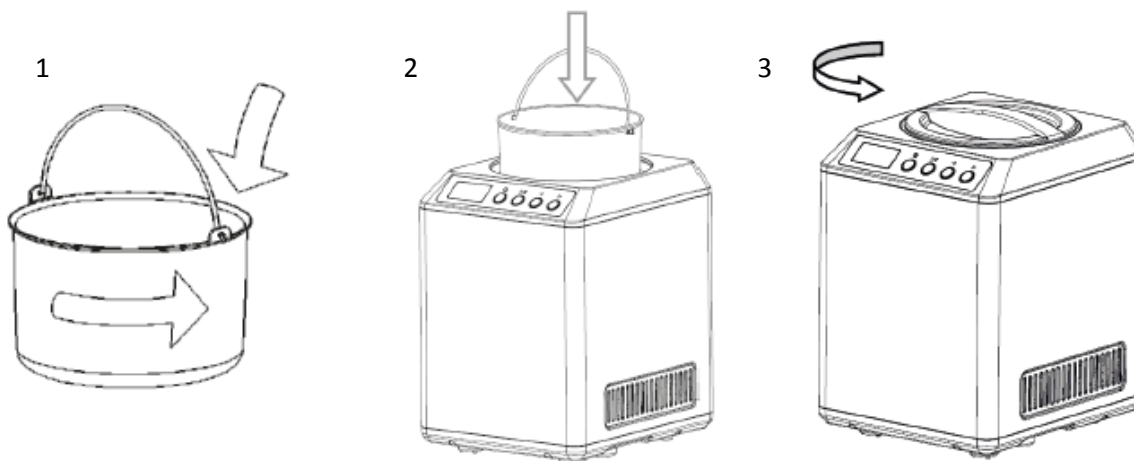
Pred prvým spustením

Pred prvým spustením najskôr umyte všetky diely, ktoré sa dostanú do kontaktu so surovinami.

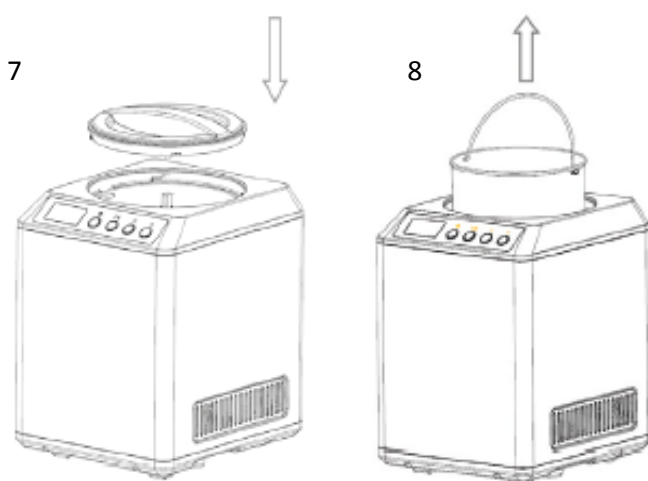
K týmto dielom patria: pevný a vyberateľný zásobník na zmrzlinu, miešadlo, veko, veko na napĺňanie, odmerka a naberačka. Ubezpečte sa, že prístroj je odpojený z elektrickej zásuvky. Prístroj umiestnite na rovný povrch, aby kompresor mohol pracovať s čo najlepším výkonom.

Príprava zmrzliny

1. Podľa receptu si pripravte suroviny potrebné na prípravu zmrzliny (pozri recepty). Zásobník na zmrzlinu nemusíte nechať vopred predmraziť, pretože prístroj disponuje kompresorom, ktorý zamrazí suroviny počas prípravy.
2. Vyberateľný zásobník naplňte pripravenými surovinami a pridajte trochu teplej vody.
3. Do zásobníka nasadte miešadlo. Následne na prístroj nasadte prehľadné veko, upevnite ho pohybom proti smeru hodinovej ručičky.



4. Prístroj zapojte do elektrickej zásuvky. Prístroj sa zapne v režime Standby.
5. Na nastavenie času stlačte tlačidlo ON (zapnuté). Čas nastavíte prostredníctvom šípkových tlačidiel.
6. Na spustenie prevádzky opätovne stlačte tlačidlo Štart/Pauza.
7. Kedykoľvek počas prevádzky môžete pridať suroviny. Stačí sňať prehľadné veko.
8. Po dokončení prípravy zmrzliny prístroj vypnite, odpojte ho z elektrickej zásuvky a vyberte zásobník so zmrzlinou.



Termostatická funkcia chladenia

Na zabránenie roztopeniu zmrzliny po príprave prístroj disponuje termostatickou funkciou. Po dokončení prípravy sa prístroj automaticky zapne do hodinového režimu chladenia. Po hodine sa prepne do režimu Standby.

Bezpečnostná funkcia motora

Pri veľkom stuhnutí zmrzliny môže dôjsť k zablokovaniu miešadla. V tomto prípade sa zastaví aj motor, čím sa zabráni jeho prehriatiu a zvýši sa jeho životnosť.

Pokyny k objemu naplnenia

Na zabránenie pretečeniu zmrzliny naplňte vyberateľný zásobník maximálne na 60%. Zmrzlina počas prípravy zväčší svoj objem.

ČISTENIE A ÚDRŽBA

Pred čistením prístroj odpojte z elektrickej zásuvky.

1. Vytiahnite miešadlo a umyte ho mokrou utierkou.
2. Vytiahnite vyberateľný zásobník a umyte ho mokrou utierkou.
3. Prehľadné veko umyte mokrou utierkou.
4. Mokrou utierkou očistite konštrukciu od nečistôt. Dávajte pozor, aby sa pritom nedostala voda do ventilačných otvorov. Neponárajte konštrukciu do vody.
5. Všetky diely osušte suchou utierkou a prístroj opäť zložte.

POKYNY NA LIKVIDÁCIU ODPADU



Ak sa na produkte nachádza ľavý obrázok (prečiarknutý kontajner na kolieskach), pri likvidácii odpadu platí Európska smernica 2002/96/EG. Tento produkt sa nesmie vyhodiť do domáceho odpadu. Prístroj odovzdajte najbližšej skládke elektronického odpadu. Správnu likvidáciu chránite životné prostredie a zdravie ostatných ľudí. Recykláciou sa šetria aj vyčerpatelné zdroje.

PREHLÁSENIE O ZHODE

Výrobca: CHAL-TEC Vertriebs- + Handels GmbH, Wallstraße 16, 10179 Berlin.

Tento produkt zodpovedá nasledujúcim smerniciam:



2004/108/EG (EMV)
2011/65/EU (RoHS)
2006/95/EG (LVD)